

dormakaba skabslås 21 10

Adgangskontrol til skabslåger



Kort om fordelene

- Effektiv sikkerhed: med den elektroniske skabslås er der ikke behov for møjsommelig administration af nøgler
- Ukompliceret integration med dormakabas systemer med digitale cylindre, elektroniske fittings og læsere
- Bekvemmelighed – adgangskortet holdes blot op foran skabet
- Diskret og elegant: skabslåsen er installeret inde i skabet og er batteridrevet uden ledninger
- Solid konstruktion og alarm garanterer høj sikkerhed

Elektronisk adgangssikkerhed

Med den elektroniske skabslås kan du beskytte dine personlige dokumenter og materialer mod uautoriseret adgang i garderober, vægskabe og andre møbler – nemt og bekvemt uden at dreje en nøgle.

Åbn døren med RFID

Du holder blot dit adgangskort, nøgle eller RFID-brik op foran skabsdøren for at låse den op. Døren lukkes igen ved blot at skubbe til den, hvorefter den låser af sig selv.

Kan integreres med eksisterende systemer

Skabslåsen kan helt uden problemer integreres i både vores offline og online adgangssystemer. Det betyder, at du kan få adgang til lokaler og åbne skabe med blot et enkelt adgangsmedie.

Tidskrævende administration af nøgler er dermed en saga blot. Og det er også slut med at skulle bekymre sig om glemte PIN-koder eller dyre udskiftninger af mistede nøgler og låse.

Hurtig installation

Uanset om låsen installeres vandret eller lodret, passer den i stort set alle skabe takket være sit slanke design. Du kan designe fronten af møblet efter dine krav, eftersom låsen installeres inde i skabet. Den RFID-baserede lås kan monteres på stort set alle materialer, herunder træ, plastik, metal og glas.

Anvendelsesområde

Fra kontorer og skoler til sundhedssektoren passer skabslåsen i mange forskellige opsætninger. Typiske anvendelsesområder:

- Vægskabe og andre skabe til opbevaring af udstyr
- Bokse til værdigenstande og postbokse
- Kontormøbler og skuffer
- Medicinske skabe og patienters aflåselige skabe

Robust og sikker

Det robuste kabinet er forsynet med stærk stålbolt og giver dermed en høj beskyttelse mod indbrud. Ud over en deadbolt-overvågningsenhed registrerer en separat alarm eventuelle uautoriserede forsøg på åbning. Indholdet i dit skab er dermed optimalt beskyttet.

Innovativ energistyring

Låsen er batteridreven og fungerer uden kompliceret ledningsføring. Batteriet holder op til fem år, og der vises en advarsel, når det er ved at være fladt. Men bare rolig: selvom batteriet er helt fladt, sørger den indbyggede energilagring for, at døren stadig kan åbnes.

Intelligent adgangsstyring

I modsætning til komplekse nøglesystemer kan du med denne løsning få en oversigt over, hvem der aktuelt har hvilke adgangsmuligheder. Disse rettigheder kan også hurtigt omprogrammeres og tilpasses nye situationer.

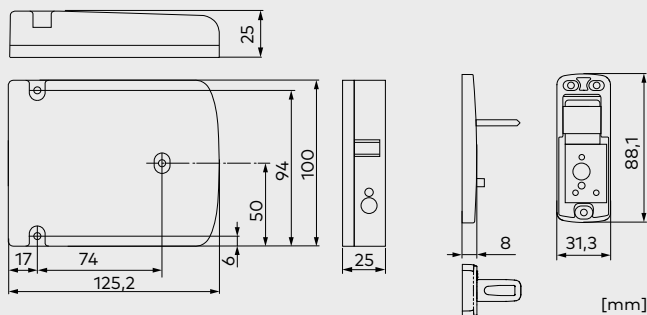
Andre nyttige funktioner er "fri valgmulighed af skab": dine besøgende eller medarbejdere kan tildeles et hvilket som helst ledigt skab. Låsen husker adgangskortet, så der kan gøres optimalt brug af et begrænset antal tilgængelige skabe.

Effektiv programmering

Vælg mellem følgende programmeringsmuligheder:

- Whitelist: Manuel programmering direkte i låsen med programmeringskortet eller med systemsoftwaren og overførsel af adgangsmuligheder via programmeringsenhed.
- Godkendelse på adgangsmulighed (CardLink; AoC* i forberedelse): programmering af skabslås er ikke nødvendig on-site.

*AoC: Access on Card



skabslås 21 10: sidelås med slutblik til døre af andet materiale end metal

Teknisk information

Understøttede RFID-standarder

- LEGIC (advant & prime)
- MIFARE (DESFire & Classic)

Versioner

- Slutblik til døre i andet materiale end træ, i metal og i glas
- Plastik (PC) kabinet

Funktioner

- Fri valgmulighed af skab
- Lukning med eller uden ID
- Alarm i tilfælde af forsøg på indbrud
- Internt ur i realtid
- Antal adgangsmuligheder:
 - whitelist op til 4.000
 - CardLink stort set ubegrænset
- Historik over sidste 2.000 låsetransaktioner

Mål

- Sidelås (L x B x H): 125 x 100 x 25 mm
- Dørlås til døre i andet materiale end metal (L x B x H): 31 x 88 x 8 mm
- Dørtykkelse: op til 22 mm

Strømforsyning

- Lithium-batteri 1 x 3.6 V, AA

Miljø/brugstid

- Temperatur: 0 °C til +50 °C
- Beskyttelsesklasse: IP52
- Fugtighed: 0 til 90% rH, ikke-kondenserende
- Brugstid for batteri ved 20 °C: op til 50.000 cyklusser eller op til 5 år

Beskyttelse mod indbrud

- Overholder krav til låse i henhold til DIN 4547-2, trin C

EAD_FAS_cabinet-lock-2110_DA_0000899_01
Med forbehold for eventuelle fejl og / eller ændringer. Version 08/2023. © dormakaba.

Spørgsmål? Vi hjælper dig gerne med råd og vejledning og ser frem til at høre fra dig.