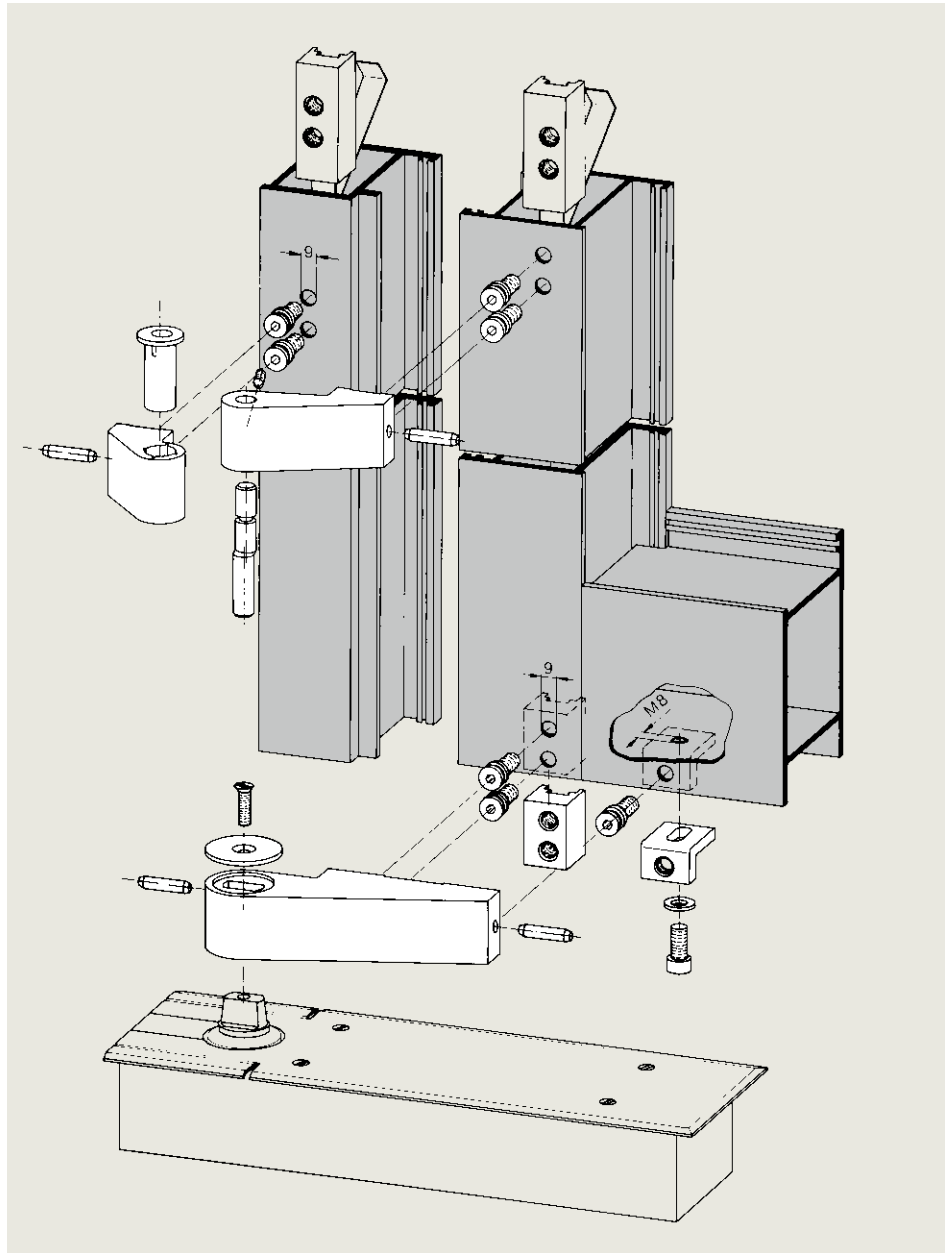


Accessoires pour pivots de sol

Pour portes à butée en aluminium

Leviers de porte en métal léger

- Pour portes à butée affleurantes des différents systèmes.
- Largeur de porte jusqu'à 1200 mm, poids de porte jusqu'à 120 kg.
- Pour portes ouvrant à gauche (DIN-L) et ouvrant à droite (DIN-R).
- Montage simple – aucun travail de fraisage nécessaire, seulement quatre perçages nécessaires.
- Fixation rapide à l'aide de clavetages.
- Connexion robuste et sécurisée grâce à la plaque d'épaisseur et aux équerres de renfort.
- Adhérence par friction très résistante à l'axe plat du ferme-porte par l'intermédiaire d'un insert en acier emboîté.
- Charnière de porte LM disponible auprès de fournisseurs tiers.



Exemple de montage : charnière de porte dormakaba LM, 36 mm, et levier de porte dormakaba LM avec ferme-porte dormakaba BTS (ou alternativement palier de porte dormakaba).

Levier de porte dormakaba LM

Réf. art. 7459

Argenté
(EV 1, Euras C-0) :

N° de commande 45010409

Couleurs spéciales sur demande.

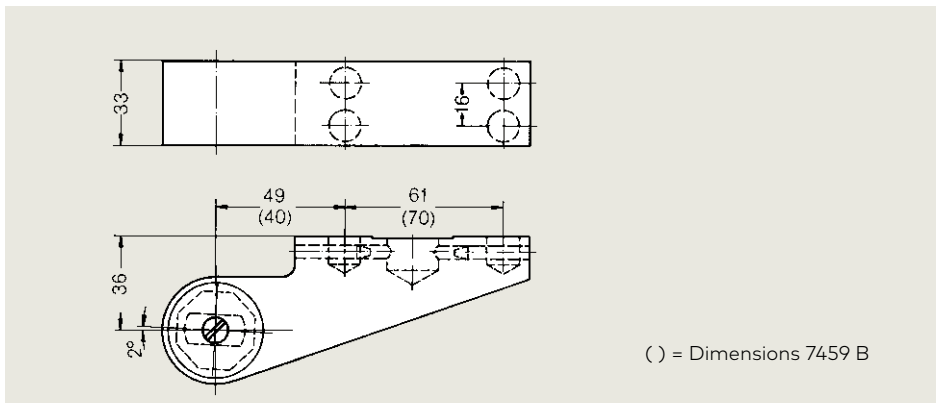
Levier de porte dormakaba LM

Réf. art. 7459B

Argenté
(EV 1, Euras C-0) :

N° de commande 45010482

Couleurs spéciales sur demande.



Levier de porte intégré

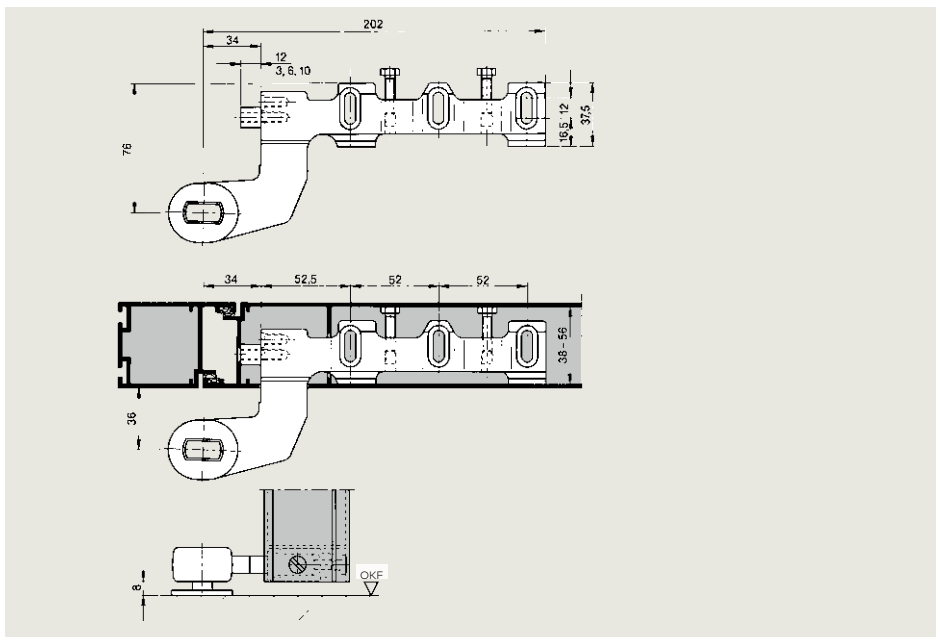
Réf. art. 7456/1

En acier, estampé ; réglable aux différents systèmes de profilés, pour portes ouvrant à gauche (DIN-L) et ouvrant à droite (DIN-R).

N° de commande 45010006

Embouts

Voir pages 4 et 5,
réf. art. 7481 et 7482.



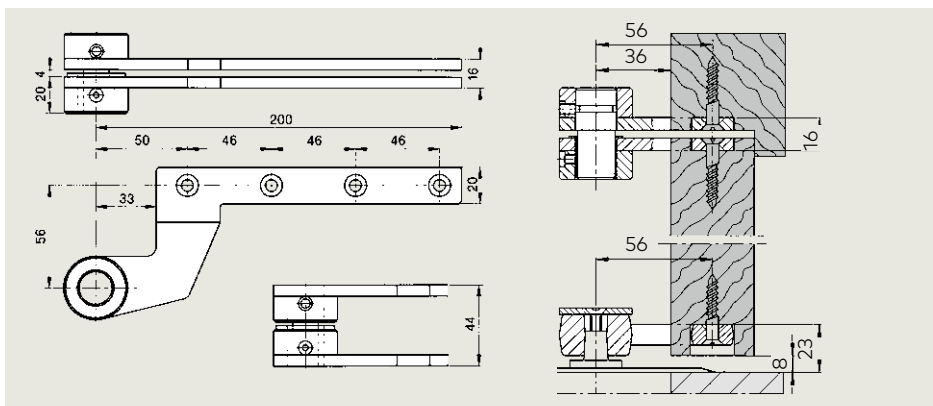
Pour portes à butée en bois fermant à fleur

Paire de charnières pivotantes

Réf. art. 7411 K/56

En acier, galvanisé ;
avec des boulons excentriques et des
douilles
excentriques en plastique pour
l'ajustement de la porte en état monté
(réglage ± 2 mm) ;
existent pour les portes ouvrant à
gauche (DIN-L) et ouvrant à droite
(DIN-R).

N° de commande 45300016

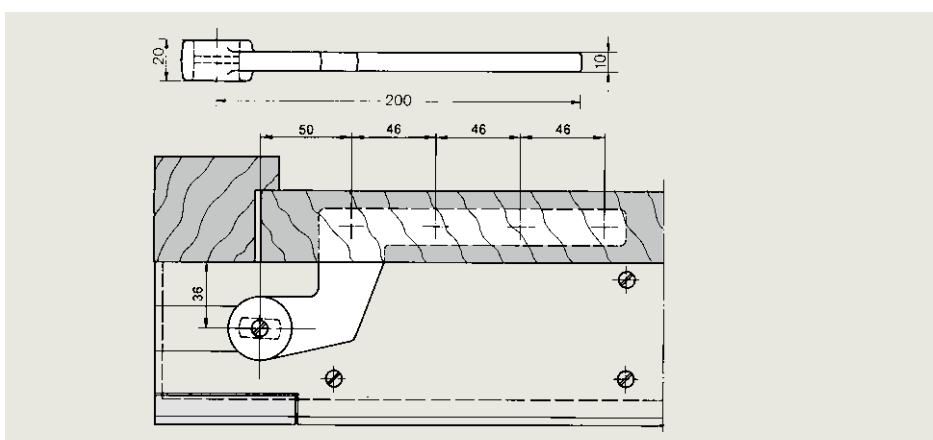


Leviers de porte

Réf. art. 7411/56

En acier, estampés, galvanisés.

N° de commande 45010003



Plaque de couverture pour levier de porte

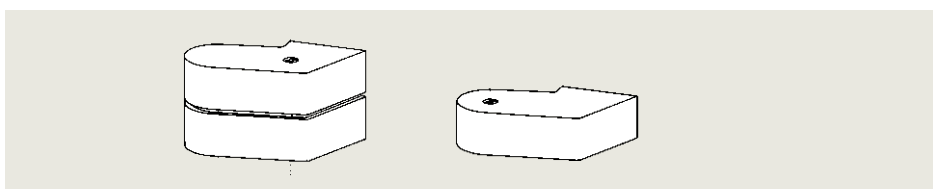
Réf. art. 7432

En acier inoxydable antirouille.

N° de commande 1167100000

Embouts

Pour paire de charnières pivotantes et
leviers de porte



Exécution	N° de commande pour embouts			
	pour paire de charnières pivotantes, en deux parties		pour levier de porte, d'une seule pièce	
			Porte fermant à gauche (DIN-L)	Porte fermant à droite (DIN-R)
Coulée en coquille en aluminium Réf. art. 7483/7481				
anodisé	45500301	45055300	45051300	
argenté (EV 1, Euras C-0)	45500401	45055400	45051400	

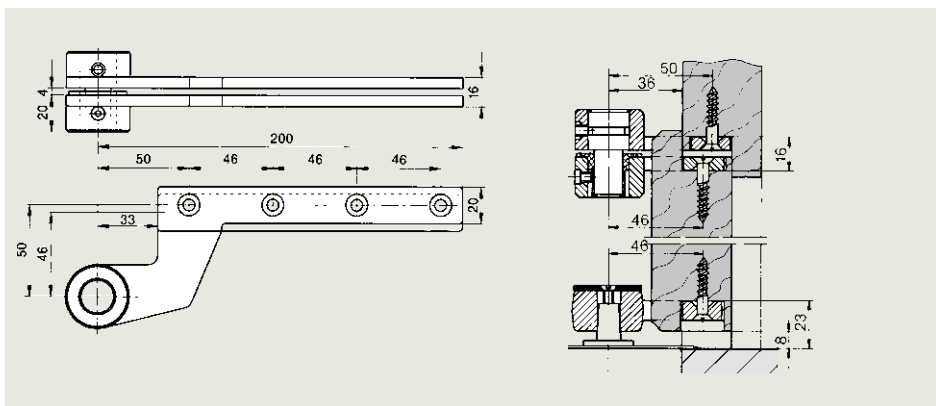
Pour portes à butée en bois à recouvrement

Paire de charnières pivotantes

Réf. art. 7411 K/46

En acier, galvanisé ; avec des boulons excentriques et des douilles excentriques en plastique pour l'ajustement de la porte en état monté (réglage ± 2 mm) ;
porte ouvrant à gauche (DIN-L) : N° de commande 45305015

porte ouvrant à droite (DIN-R) : N° de commande 45301015



Leviers de porte

Réf. art. 7411/46

En acier, estampés, galvanisés.

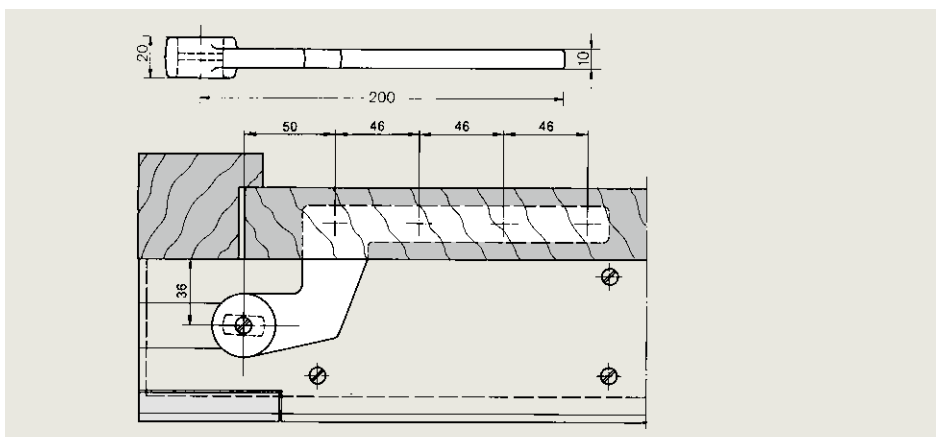
N° de commande 45010000

Plaque de couverture pour levier de porte

Réf. art. 7432

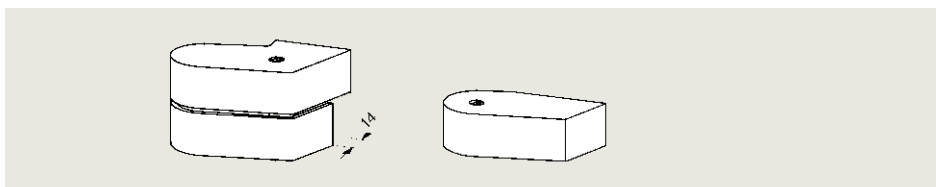
En acier inoxydable antirouille.

N° de commande 1167100000



Embouts

Pour paire de charnières pivotantes et leviers de porte



Exécution	N° de commande pour embouts			
	pour paire de charnières pivotantes, en deux parties		pour levier de porte, d'une seule pièce	
	Porte fermant à gauche (DIN-L)	Porte fermant à droite (DIN-R)	Porte fermant à gauche (DIN-L)	Porte fermant à droite (DIN-R)
Coulée en coquille en aluminium Réf. art. 7484/7482 argenté (EV 1, Euras C-0)	45505400	45501400	45055401	45051401

Pour portes à butée en acier

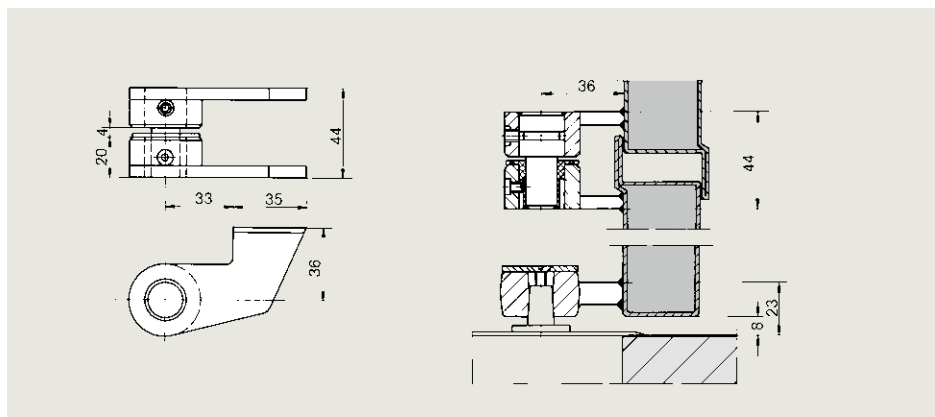
Pour soudure

Paire de charnières pivotantes

Réf. art. 7431 K

En acier, revêtu ;
avec des boulons excentriques et des
douilles
excentriques en plastique pour
l'ajustement de la porte en état monté
(réglage ± 2 mm) ;
pour portes ouvrant à gauche (DIN-L)
et ouvrant à droite (DIN-R).

N° de commande 45300012



Leviers de porte

Réf. art. 7431

En acier, estampés, revêtus.

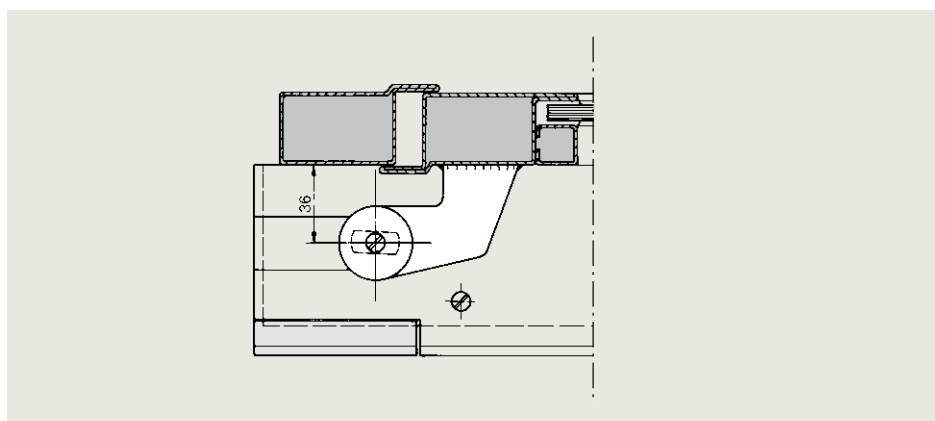
N° de commande 45010005

Plaque de couverture pour levier de porte

Réf. art. 7432

En acier inoxydable antirouille.

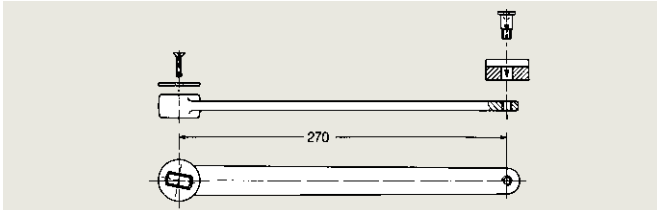
N° de commande 1167100000



Embouts

Voir pages 4 et 5

Pour portes avec charnières porteuses

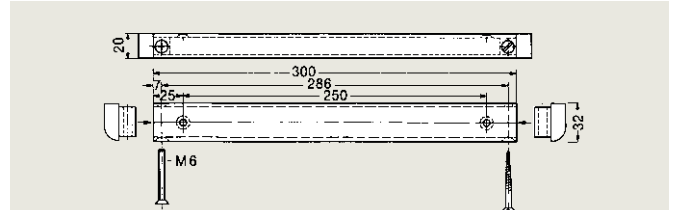


Culbuteur Réf. art. 7451 N

En acier, estampé, plaque de couverture comprise 7432.
N° de commande 45090070 Version spéciale (plate) sur demande.

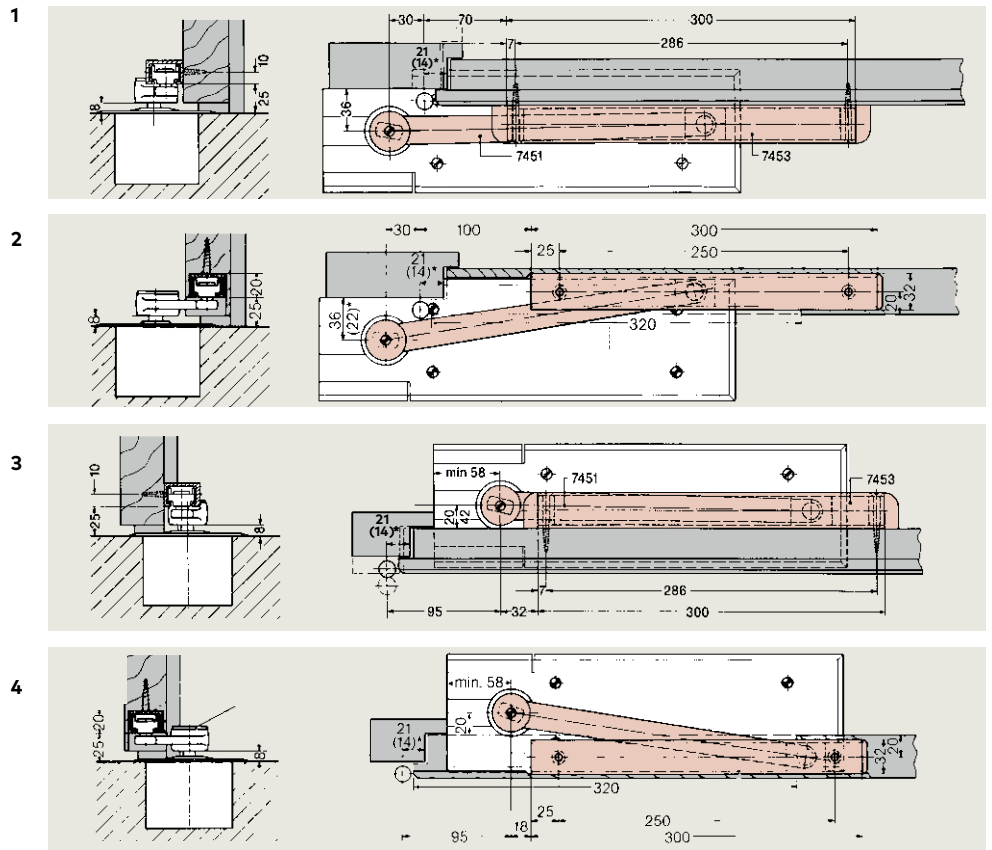
Exemples de montage

(*) = distance du point de rotation pour les portes fermant à fleur



Glissière Réf. art. 7453 N

En métal léger, anodisé, argenté (EV 1, Euras C-0).
N° de commande 45090053



Angle d'ouverture max., angle de réponse pour l'amortissement de l'ouverture et angle de blocage

Exemple de montage	Épaisseur de porte en mm									
	Porte à recouvrement				Porte fermant à fleur					
	39	50	60	70	39	50	60	70		
Ouverture de porte* en °, max.	1	100				100				
	2	100				100				
	3	125	116	108	102	114	105	98	92	
	4	135	137	140	140	132	135	135	120	
Blocage en position BTS 80 et amortissement de l'ouverture BTS 75 et BTS 80 en ° à partir de	1	78				78				
	2	85				85				
	3	60				60				
	4	52				52				
Blocage en position BTS 75 en ° lors du réglage en °	1	105	95			100				
	2	90	90			90				
	3	105	83	85	87	90	86	90	92	95
		120	102	105	107	112	108	111	115	120
	4	105	73	75	77	79	76	78	80	83
		120	90	93	95	98	95	100	102	105

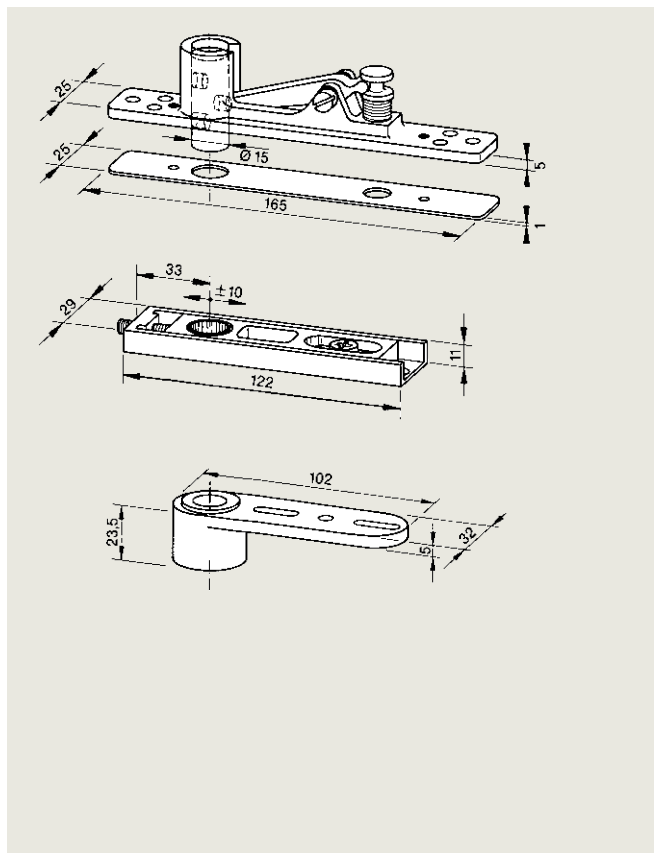
* Régler le butoir de porte lorsque la porte est ouverte au maximum. En raison des différents pivots de sol et de l'axe de la porte, l'amortissement de l'ouverture démarre à un angle d'ouverture inférieur à 85°. Veuillez tenir compte de la réduction de la force de fermeture du pivot de sol ; ajuster les charnières et la porte de manière à ce qu'elles se déplacent en douceur. Plan d'installation détaillé sur demande.

Pour portes battantes en acier, aluminium et bois

Charnière pivotante réglable (moulée sous pression)

composé d'une partie supérieure avec boulons réglables pour le pontage d'une chambre jusqu'à un max. de 20 mm et d'une partie inférieure avec un roulement à aiguilles (8067 avec palier en plastique).

Pour ponter des chambres d'une taille plus importante, la charnière pivotante est disponible avec des boulons rallongés de 10 mm.



Pièce supérieure
8062/8067
Réf. art. 46020031

Plaque de couverture
8064
Réf. art. 46020044

Partie inférieure 8062
Réf. art. 46020033

Partie inférieure 8067
Réf. art. 46020011

Charnière pivotante complète

(Pièce supérieure et inférieure)

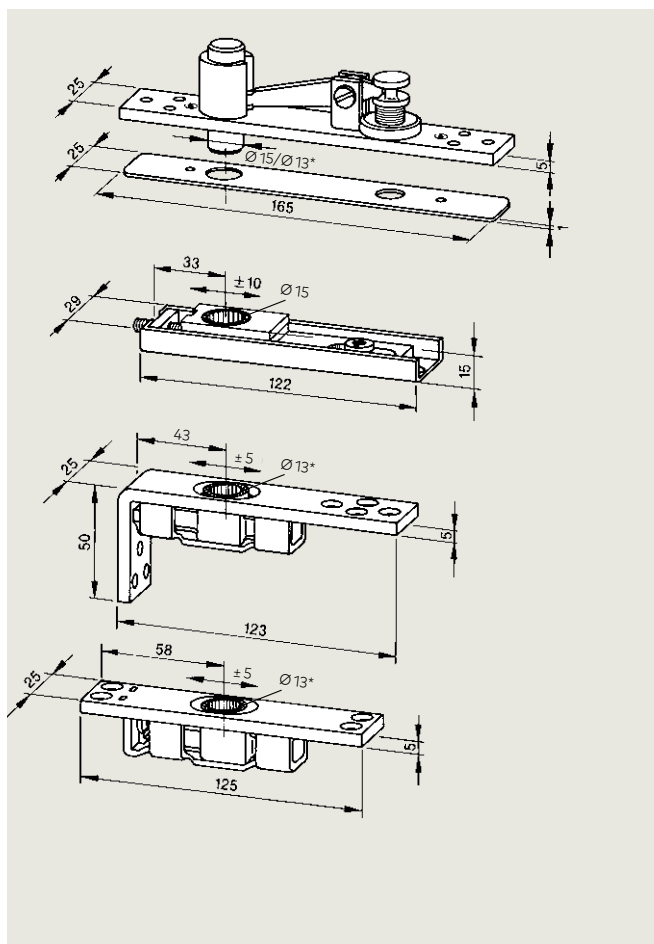
8062
Réf. art. 46300003

8067
Réf. art. 46300005

Charnière pivotante réglable (acier)

composé d'une partie supérieure avec boulons réglables pour le pontage d'une chambre jusqu'à un max. de 16 mm et d'une partie inférieure avec un roulement à aiguilles.

Pour ponter des chambres d'une taille plus importante, la pièce supérieure de la charnière pivotante est disponible avec des boulons rallongés de 10 mm.



Pièce supérieure 8066
Réf. art. 46020036
Pièce supérieure 7461*
Réf. art. 46020050

Plaque de couverture
8064
Réf. art. 46020044

Partie inférieure 8066
Réf. art. 46020047

Partie inférieure 7461 A*
Réf. art. 46020048

Partie inférieure 7463 B*
Réf. art. 46020049

Charnière pivotante complète

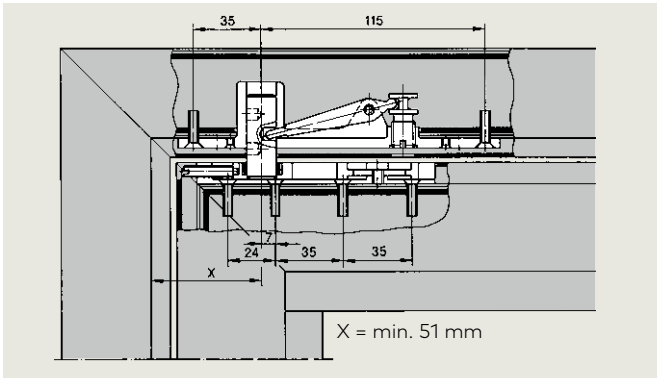
(Pièce supérieure et inférieure)

8066
N° de commande
46300006

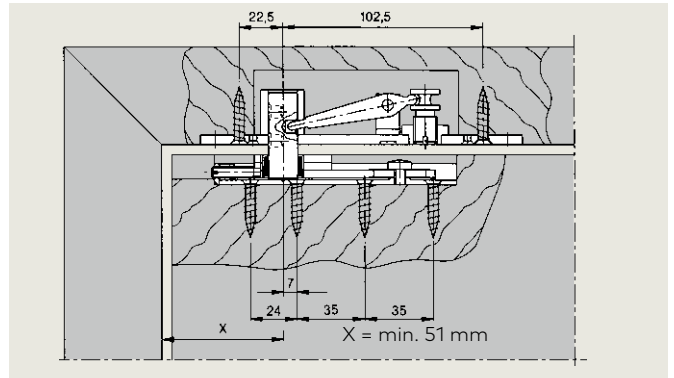
* Pour les parties inférieures 7461 A et 7463 B, utiliser la partie supérieure 7461 (boulon \varnothing 13 mm)

Exemples de montage

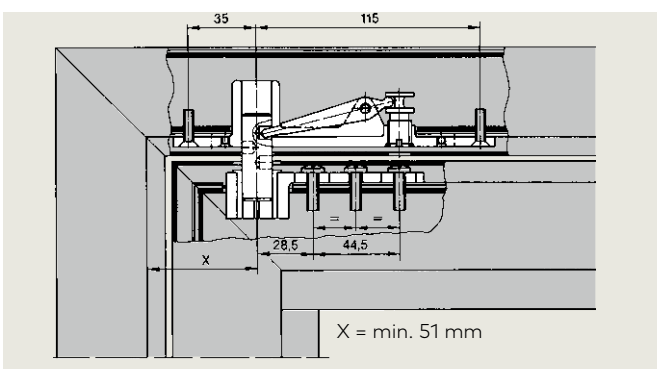
Pour portes en aluminium Charnière pivotante 8062



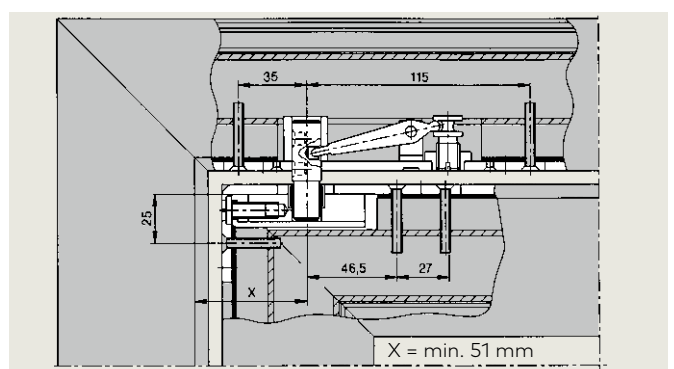
Pour portes en bois Charnière pivotante 8066



Pour portes en aluminium Charnière pivotante 8067

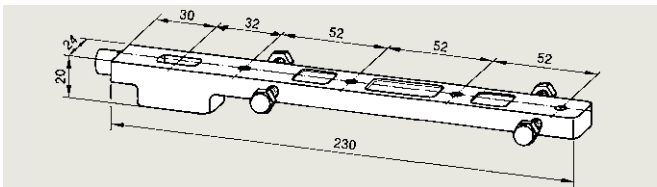


Pour portes en acier Charnière pivotante 7461

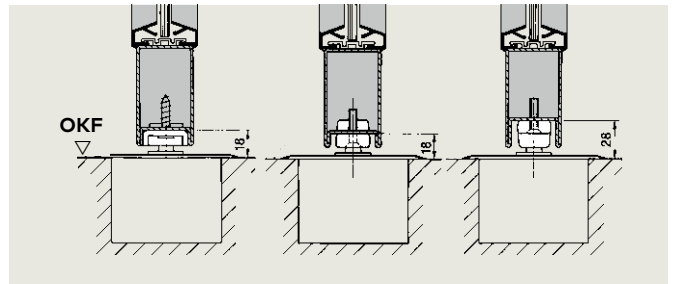


Leviers de porte

Levier de porte universel Réf. art. 7422



En acier, estampé, galvanisé ; réglable en fonction des différents systèmes de profilés. N° de commande 46010002

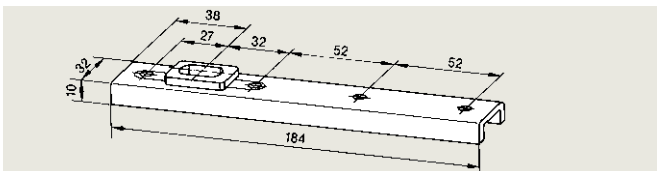


Leviers de porte 8021

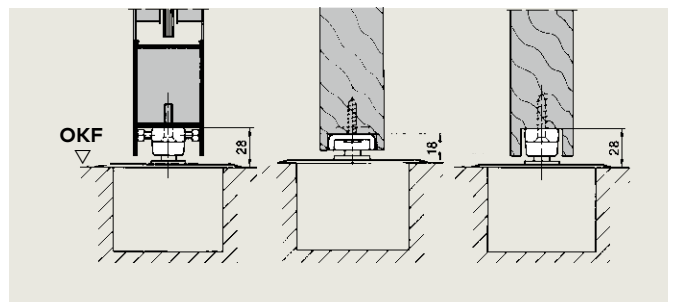
Leviers de porte 74211
avec découpe

Leviers de porte 7421
sans découpe

Levier de porte Réf. art. 8021



En acier, galvanisé ; pour des poids de porte jusqu'à 100 kg. N° de commande 45010410

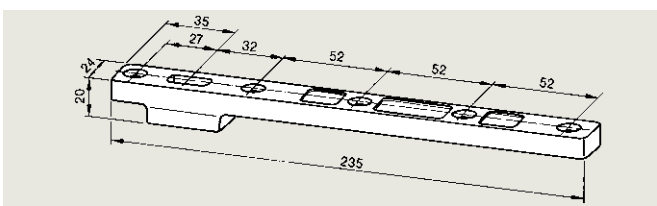


Leviers de porte 7422

Leviers de porte 8021

Leviers de porte 7421

Levier de porte Réf. art. 7421



En acier, estampés, galvanisés. N° de commande 46010001

Palier de porte

Pivots

Réf. art. 7471 K

Avec roulement à billes,
capacité de charge max. 200 kg.

N° de commande 45070001

Réf. art. 7471 AX

Avec roulement à billes oblique,
capacité de charge max. 300 kg.

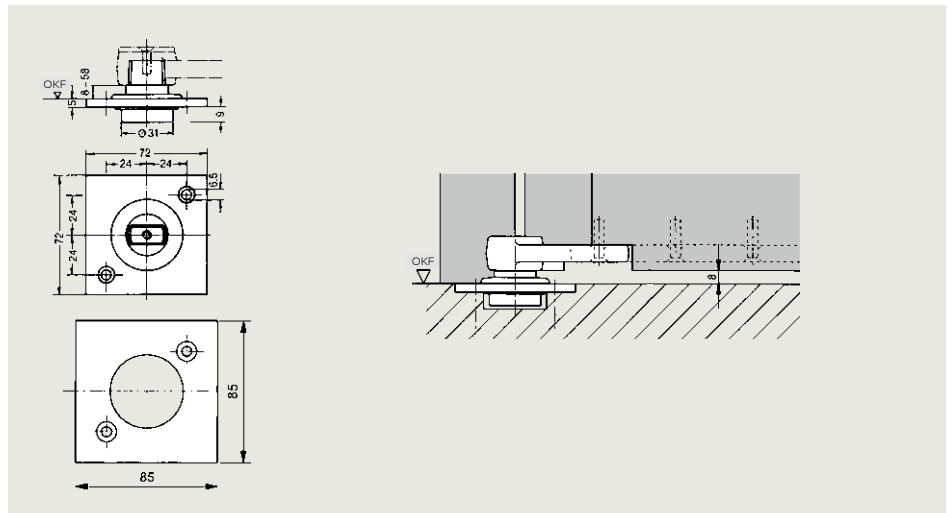
N° de commande. 45070002

Plaque de couverture

Réf. art. 7470

85x85 mm pour 7471 K/AX

N° de commande 21262401140



Réf. art. 7475 AX

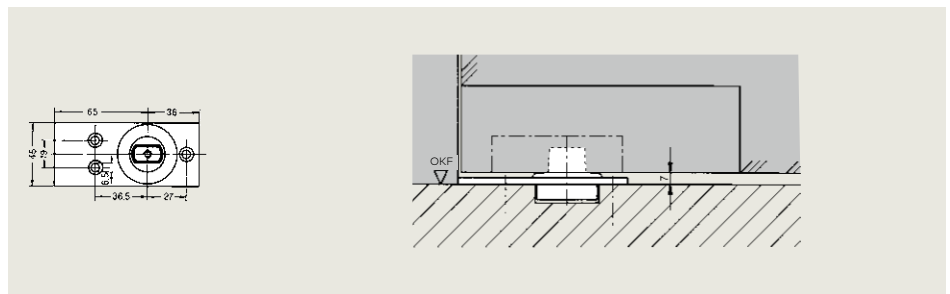
Avec roulement à billes oblique,
capacité de charge max. 300 kg.

N° de commande 45070003

Également disponible en acier
inoxydable antirouille.

Réf. art. 8560 GE.

N° de commande 65540059

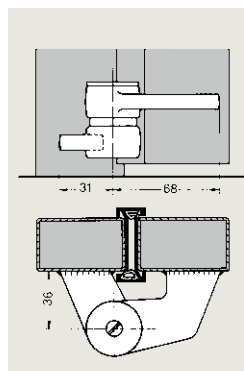


Semelle à souder

Réf. art. 7472 K

Avec roulements à billes,
capacité de charge 200 kg max.,
et levier de porte 7431
(voir page 6) ;
adapté aux portes ouvrant à gauche
(DIN-L) et ouvrant à droite (DIN-R) par
repositionnement.

N° de commande 45070011

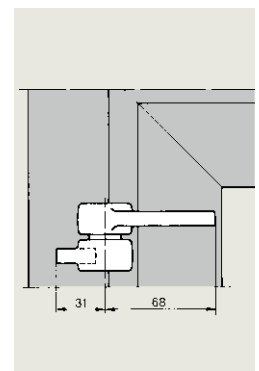


Paumelles à souder

Réf. art. 7472 M

Utilisable en tant que charnière
médiane et supérieure ; avec des
boulons excentriques et des douilles
excentriques en plastique pour
l'ajustement de la porte en état monté
(réglage ± 2 mm) ; adapté aux portes
ouvrant à gauche (DIN-L) et ouvrant à
droite (DIN-R) par repositionnement.

N° de commande 45900008



Semelle à souder

Réf. art. 7474 K

Avec roulement à billes, capacité de
charge max.
200 kg et plaque de renfort soudée.

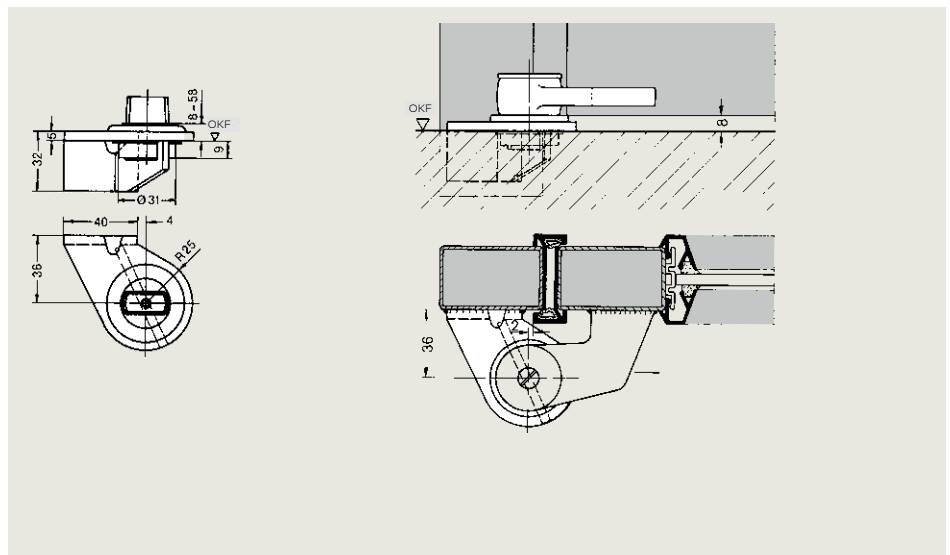
Porte ouvrant à gauche (DIN-L) :

N° de commande 45075007

porte ouvrant à droite (DIN-R) :

N° de commande 45071007

Modèle AX sur demande





**Ferme-portes et
verrouillages**



**Contrôle d'accès et
gestion des temps**



**Cylindres sur
organigrammes**



**Serrures de gestion
hôtelières**



**Portes automatiques
et obstacles physiques**



**Agencement et
cloisons en verre**



**Serrures de
coffres-forts**



Service

dormakaba Belgium N.V.

Monnikenwerve 17-19
BE-8000 Brugge
T +32 50 45 15 70
info.be@dormakaba.com
www.dormakaba.be

dormakaba France S.A.S.

2-4 rue des Sarrazins
FR-94046 Créteil cedex
T +33 1 41 94 24 00
marketing.fr@dormakaba.com
www.dormakaba.fr

dormakaba Luxembourg SA

Duchscherstrooss 50
LU-6868 Wecker
T +352 26710870
info.lu@dormakaba.com
www.dormakaba.lu

dormakaba Suisse SA

Chemin de Budron A5
CH-1052 Le Mont-sur-Lausanne
T +41 848 85 86 87
info.ch@dormakaba.com
www.dormakaba.ch