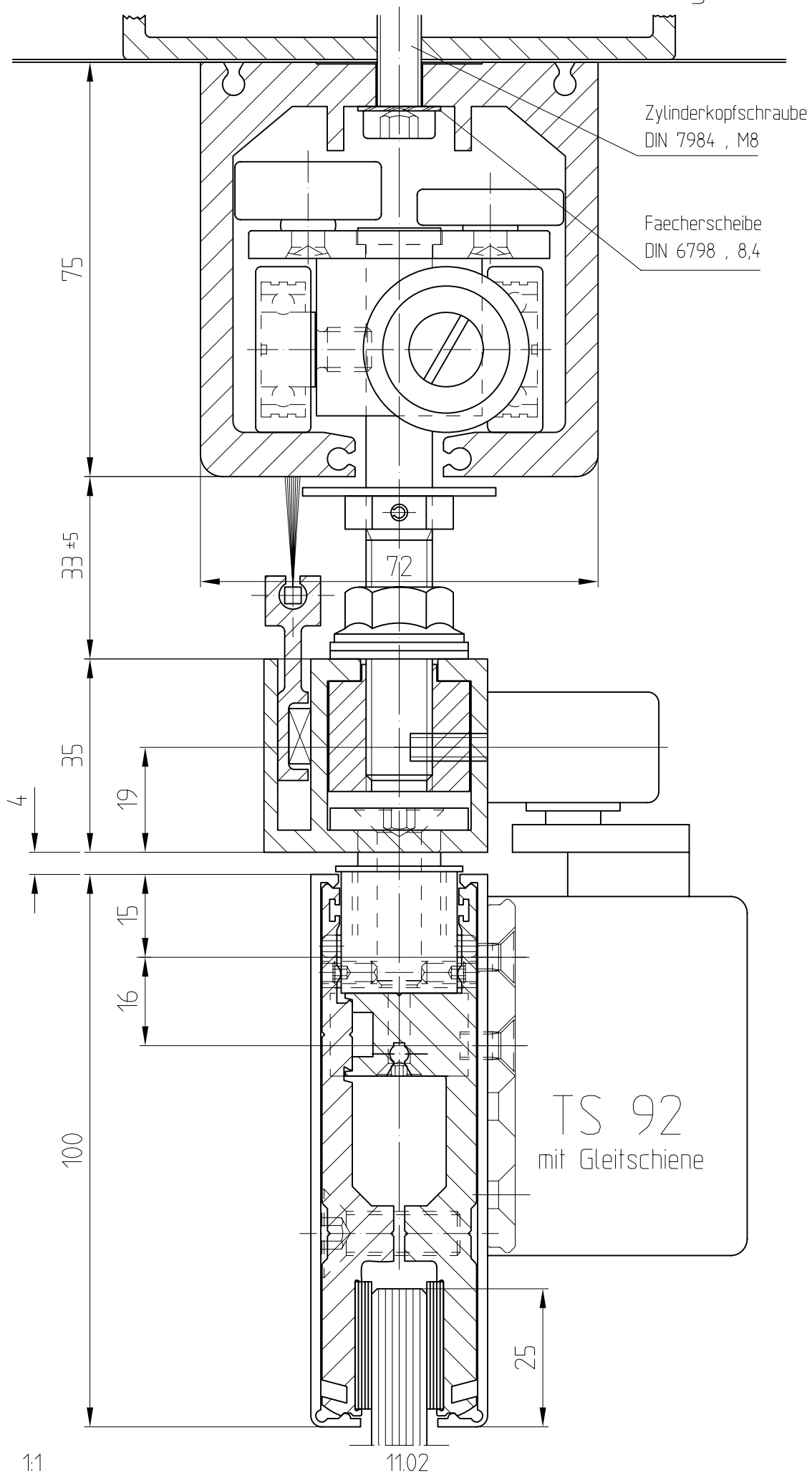


HSW-G Oberer Schnitt Dreh-Schiebeflügel



F:\DATEN\DETAIL\15\15-013.DWG

1:1

11.02

15-013