

ARCOS®

**Universal
Studio
Office**

**Einzigartiges Design
vielseitige Systeme**

**Unique design with
inbuilt system versatility**



Neuer Standard für alle ARCOS Office Schlösser ab September 2010 +++ Flüster-Komfort-Geräuschdämpfung +++ einstellbare Drückernuss +/- 1° +++ Schloss geprüft entsprechend DIN EN 12209 +++ Sonderprüfung Fallendauertest mit 500.000 Zyklen

New standard for all ARCOS Office locks from September 2010 +++ Low noise whisper functionality +++ Adjustable handle follower +/- 1° +++ Lock tested according to DIN EN 12209 +++ Latch endurance test performed with 500,000 cycles +++

Programmübersicht
Product range
4 - 5



**ARCOS
Universal**
+ Zubehör
Accessories

6 - 25



**ARCOS
Studio**
+ Zubehör
Accessories

26 - 43



**ARCOS
Office**
+ Zubehör
Accessories

44 - 61

Hinweise / Hints
62

Einzigartiges Design vielseitige Systeme

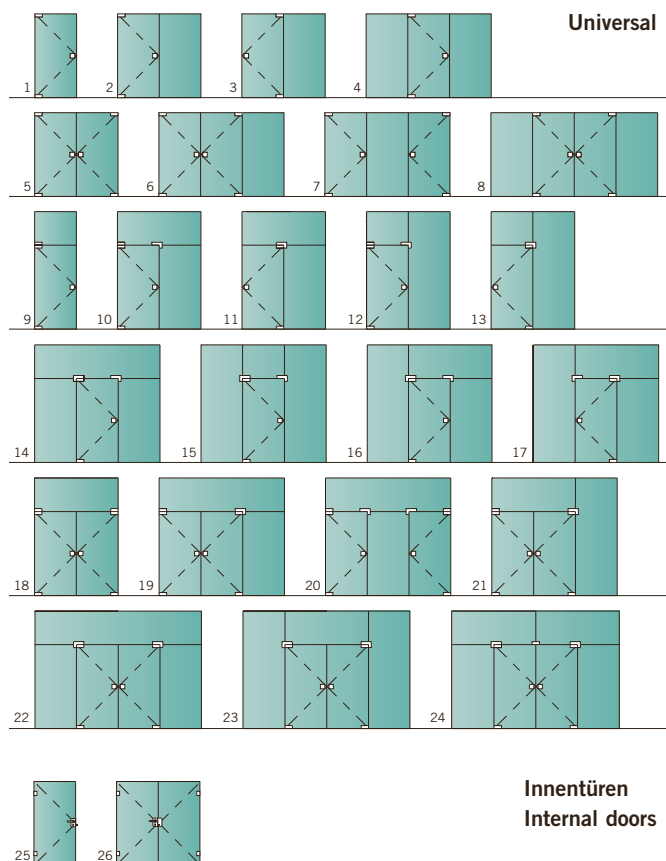
Unique design with in-built system versatility



		ARCOS Universal	ARCOS Studio	ARCOS Office
Für Anlagen im Außenbereich	For external assemblies	+++		
Für Anlagen im Innenbereich	For internal assemblies	+++	+++	+++
Für Standard-Ganzglas-Anlagentypen	For standard toughened glass assembly types	+++	+	+
Für individuell konzipierte Anlagen mit Abwinkelungen, Aussteifungen usw.	For individually designed assemblies with corner fittings, fin fittings etc.	+		
Für Pendeltüren	For double-acting doors	●		
Für Anschlagtüren	For single-acting doors	●	●	●
Glasdicken mm	Glass thickness (mm)	8, 10, 12 ¹⁾	8	8
Türflügelgewicht, max. kg	Max. door weight (kg)	100	45	55/70
Türflügelbreite, max. mm	Max. door width (mm)	1100	1000	1000/1200
Falztiefe, Standard, mm	Frame depth, standard, mm		24 ²⁾	24 ²⁾
Werkstoffe und Oberflächen siehe Seite	Materials and finishes see pages	9	28	68
Schlosstypen	Lock and latch types			
Flüster-Comfort-Geräuschkämpfung	Low noise „whisper“ functionality			●
- Flüsterfalle / Fallenkopf z. T. mit KS-Ummantelung Whisper latch / latch head partially plastics-sheated				●
- Intern gedämpfte Fallenbewegung	Damped latch motions			●
Einstellbare Drückernuss +/-1° zur Vermeidung hängender Drücker Adjustable lever handle follower +/-1° for avoidance of „lever handle sag“ droop				●
Unverschiebbar	Non-locking latch		●	●
Unverschiebbar, Drücker vorn	Non-locking latch, with levers forward		●	●
Für Profilzylinder (PZ) vorgerichtet	Prepared for Europrofile cylinder		●	●
Externe Prüfung nach DIN EN 12209	External compliance approval to DIN EN 12009			●
Behördenausführung nach DIN 18 251, Klasse 3	Public building type DIN 18 251, Class 3		●	
Vorgerichtet für KABA	Prepared for KABA		●	●
Buntbart (BB) mit Wechsel	Warded lever lock with nightlatch function		●	●
Buntbart (BB) ohne Wechsel	Warded lever lock without nightlatch function		●	●
WC-Ausführung	Bathroom lock function		●	●
Gegenkasten für 2-flügelige Tür	Strike box for double doors		●	●
Schlossausführungen	Lock designs			
Mit Drückerführung für Türdrücker ohne Rosetten	With follower for door levers without roses		●	●
Für Türdrücker mit Rosetten	For door levers with roses		●	●
Bandausführungen	Hinge designs			
Für Rahmenteile	For frame pivots		●	●
Mit Rahmenteil für Leichtmetallzarge	With frame pivot for aluminium frame		●	
Mit Rahmenteil für Holzzarge	With frame pivot for timber frame		●	●
Mit Rahmenteil für Stahlzarge	With frame pivot for steel frame		●	●
Für Objektüren	For project doors		●	●
Zur Befestigung an Glaseitenteilen	For fixing to side panels		●	●
Seite	Page	6	26	44

Wenn Beschlag und Glas zu einer Einheit verschmelzen, gibt die neue Produktlinie ARCOS den Ton an. Weich und fließend gestaltet das Design den Übergang zwischen den Werkstoffen. Metall und Glas scheinen sich nahtlos miteinander zu verbinden – in einem Bogen, den ARCOS konsequent über alle Beschlagelemente spannt. Innen und außen. Vor dem Hintergrund jahrelanger Erfahrung in Material und Herstellung meistert DORMA-Glas die fertigungstechnische Herausforderung zur Umsetzung dieser aufwendigen Kappengeometrie. Das Design wurde bereits mit dem red dot award 2001 vom Design Zentrum NRW und mit dem iF Award 2002 vom International Forum Design in Hannover ausgezeichnet.

Wherever glazing and its hardware need to merge into a single entity, our new ARCOS product line offers the ideal transition. Offering gentle lines with a flowing design, this range of fixings, fittings and furniture provides the perfect blend between the two primary materials. Metal and glass appear to combine seamlessly – with the arclike curvature of the ARCOS range characterising all the hardware in the programme. Inside and out. With its extensive experience in the materials involved and the associated manufacturing techniques, DORMA has all the production capabilities required to apply this sophisticated capping geometry. And the ARCOS system has already been singled out for the red dot award 2001 conferred by Design Zentrum NRW and for the iF Award 2002 conferred by International Forum Design in Hanover, Germany.



+++ besonders geeignet
particularly suitable

++ gut geeignet
suitable

+ bedingt geeignet
partially suitable

● Standard
■ Optional

1) unter bestimmten
Voraussetzungen auch
15 und 19 mm Glasdicke

1) Under certain circumstances,
also 15 and 19 mm glass
thicknesses

2) bei 8 mm Glasdicke

2) for 8 mm glass thickness

Pflege allgemein

Die Oberflächen der Beschläge sind nicht wartungsfrei und sollten gemäß ihrer Ausführung gereinigt werden.

- Für metallische Oberflächen (Eloxaltöne, Edelstahl) bitte nur geeignete Reiniger ohne Scheuermittelanteil verwenden.
- Für lackierte Oberflächen bitte nur entsprechende lösemittelfreie Reiniger verwenden.
- Messing-Oberflächen (ohne Oberflächenschutz) müssen von Zeit zu Zeit mit geeignetem Pflegemittel behandelt werden, um ein Anlaufen zu vermeiden.

General care instructions

The surface finishes of the fittings are not maintenance-free and should be cleaned according to their material and design.

- For metallic surfaces (anodised finishes, stainless steel) please use appropriate cleaning agents without abrasive additives only.
- For varnished surfaces please use appropriate solvent-free cleaning agents only.
- Brass surfaces (without surface protection) have to be treated with an appropriate maintenance agent on occasion, to avoid tarnishing.

Eckbeschläge
Patch fittings



DORMA ARCOS
Universal





ARCOS Universal + Zubehör Accessories

Inhalt	Contents
Allgemeine Informationen	General information,
Maximalwerte 8	maximum measurements 8
Eckbeschläge	Patch fittings
ARCOS Universal 10	ARCOS Universal 10
Winkel- und Verbindungsbeschläge	Connectors
ARCOS Universal 12	ARCOS Universal 12
Schlösser und Gegenkästen	Locks and strike boxes
ARCOS Universal 13	ARCOS Universal 13
ARCOS Stoßgriffe 16	ARCOS handle bar 16
Zubehör 18	Accessories 18
Glasbearbeitung Beschläge 21	Glass preparation details – Fittings 21
Glasbearbeitung Schlösser 23	Glass preparation details – Locks 23
Einbaudetails 25	Construction details 25

ARCOS Universal Variantenreiche Vielfalt

Eckbeschläge und Verbindungsbeschläge für Oberlichter und Seitenteile, Aussteifungen für besonders groß dimensionierte Anlagen – für jeden Beschlagtyp wurde die Bogenform des ARCOS Designs optimal umgesetzt. Sich in den Ebenen verändernde Reflexionen lassen Glas und Beschlag als eine harmonische Einheit erscheinen.

Einfache Glasbearbeitung, sichere Befestigung

Mit den Besonderheiten des Werkstoffes Glas bestens vertraut, hat DORMA-Glas die Beschläge so ausgelegt, dass einfache, schnell herzustellende Glasausschnitte mit zusätzlichen Bohrungen genügen. Ausgefeilte konstruktive Maßnahmen sorgen für große Klemmflächen mit optimaler Klemmwirkung.

Problemlose Anpassung an übliche Glasdicken

ARCOS Universal-Beschläge werden standardmäßig mit Zwischenlagen für 10 mm Glasdicke geliefert. Mit zusätzlich lieferbaren Zwischenlagen können die Beschläge außerdem auch für 8 oder 12 mm dickes Glas verwendet werden. Einige Beschläge sind direkt für unterschiedliche Glasdicken geeignet.

Variabler Drehpunkt

Alle Einsätze für Eck- und Oberlichtbeschläge ARCOS Universal sind so konzipiert und ausgeführt, dass der Abstand zwischen Festteil und Türdrehpunkt sowohl 55 als auch 65 mm betragen kann.

Zuverlässige Gebrauchseigenschaften

Durch qualitativ hochwertige Materialien und solide Ausführung entsprechen die Gebrauchseigenschaften von ARCOS Universal-Beschlägen hohen Anforderungen.

Die Türbeschläge sind so ausgelegt, dass sie auch für große und schwere Türen bis max. 100 kg – das sind Türen mit z. B. 3000 mm Höhe und 1100 mm Breite bei 10 mm Glasdicke – eingesetzt werden können. Für schwerere und breitere Türen bis max. 150 kg und bis max. 1400 mm und für stark frequentierte Türen stehen untere Türschienen mit Stahl-Türhebel zur Verfügung.

Clipstechnik

Die innovative Clipstechnik der Beschläge erlaubt eine nahezu unsichtbare Befestigung der Kappen auf dem Grundkörper.

Passendes Schlossprogramm

Das Programm ARCOS Universal umfasst sowohl alle Arten von Beschlägen als auch im gleichen Design gestaltete Schlösser und Gegenkästen mit den unterschiedlichsten Anbringungs-möglichkeiten.

Kurze Lieferzeiten

Alle gebräuchlichen Modelle und Ausführungen sind ab Lager lieferbar, Sonderausführungen werden kurzfristig hergestellt.

ARCOS Universal Versatility plus multiplicity

Patch fittings and connector hardware for overpanels and side panels, fin fittings for particularly large systems – with the curved arc motif of the ARCOS design always incorporated in each component. Gentle reflections that change with the planes give both the glass and its fittings the appearance of a harmonious whole.

Easy glass preparation, secure fixing

DORMA-Glas has an intimate knowledge of the special properties of glass as a building material. This has led to the design of fittings requiring only minimal glass preparation – a quick and easy cut-out with additional holes. Carefully considered and positive measures have been taken to create the maximum clamping surface with optimum clamping efficiency.

Suitable for common glass thicknesses

ARCOS Universal fittings are supplied as standard with gasket to suit 10 mm glass. For 8 mm and 12 mm glass, correspondingly thicker and thinner gasket is available.

Some patches are even designed to fit directly with different glass thicknesses.

Variable pivot point

All the inserts for corner and overpanel patches in the ARCOS Universal program have been designed and manufactured to give two options in the pivot point distance from the sidepanel or frame. It can be either 55 mm or 65 mm.

Reliability built in

Quality materials and thorough workmanship mean that ARCOS's Universal fittings have the features necessary to meet the most demanding of specifications. The fittings are designed to cope with large and heavy doors up to a maximum weight of 100 kg: for instance, a door blade 3 m high by 1.1 m wide, using 10 mm glass is quite possible.

For heavier and wider doors up to a maximum of 150 kg and max. 1400 mm and for high frequented doors, rails with reinforced straps are available.

Clip-on technique

The innovative clip-on technique incorporated in the hardware ensures that the cover caps can be secured to the basic components so that the fixing is virtually invisible.

Matching range of locks

The ARCOS Universal range includes every type of accessory, and of course, a variety of locks and strike boxes in a matching design concept, giving the designer plenty of choice from the options available.

Short delivery times

All the common patterns and types are available ex-stock (factory). Specials will be prepared promptly.

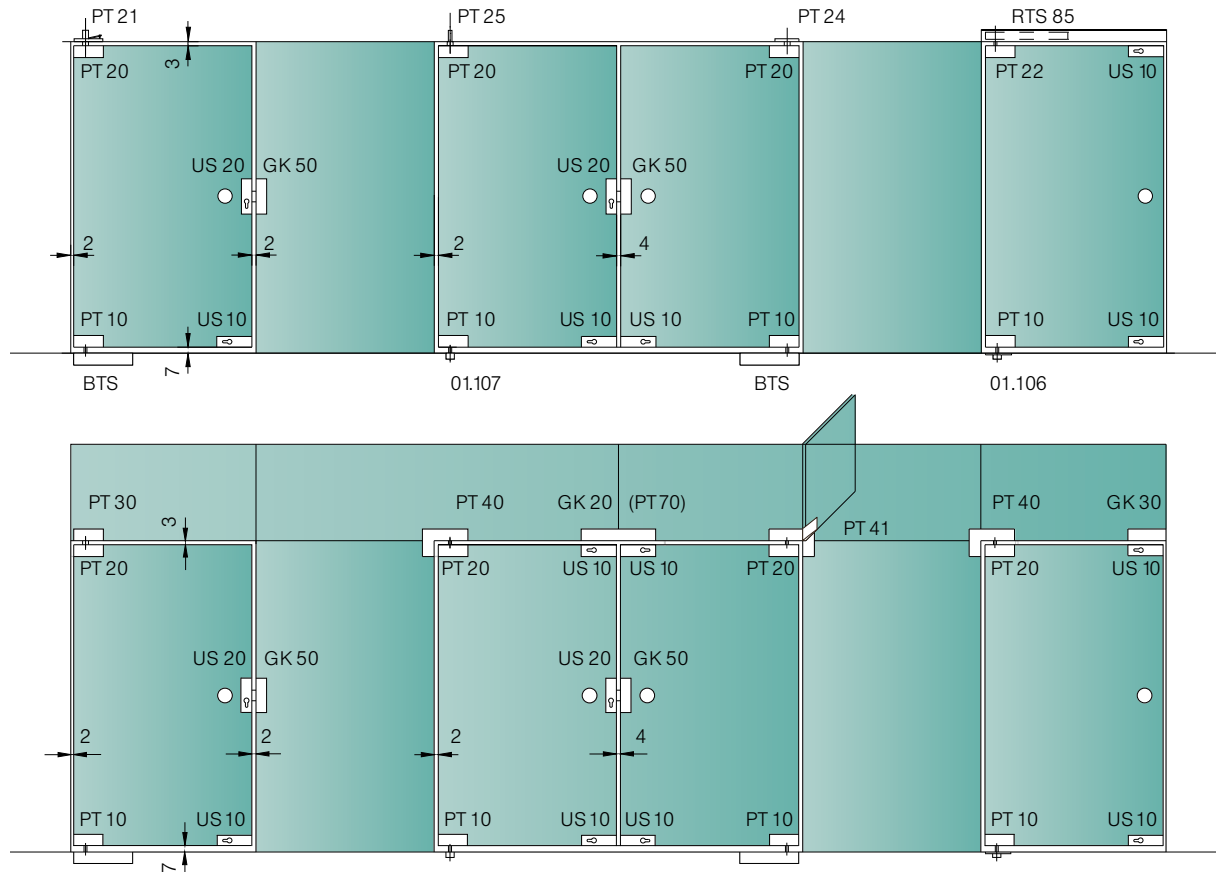


Typenauswahl

Ganzglas-Anlagen mit zugehörigen Beschlägen und Schlössern. Alle Standard-Anlagentypen siehe Seite 5.

Type selection

Toughened glass assemblies with fittings and locks. All standard assembly types see page 5.



BTS = Bodentürschließer
 GK = Schlossgegenkasten
 PT = Pendeltürbeschlag
 RTS = Rahmentürschließer
 US = Schloss

Anzugsmomente für Befestigungsschrauben
 Schrauben M 6: 10 Nm (sw = 4)
 Schrauben M 6: 15 Nm (sw = 5)
 Schrauben M 8: 20 Nm (sw = 5)

BTS = Floor spring
 GK = Strike box
 PT = Centre hung door fittings
 RTS = Transom closer
 US = Lock

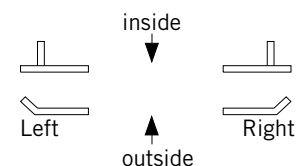
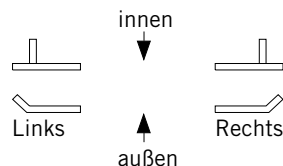
Torque for fixing screws
 Screws M 6: 10 Nm (4 mm)*
 Screws M 6: 15 Nm (5 mm)*
 Screws M 8: 20 Nm (5 mm)*
 *Allan key size

Max. Türflügelgewicht und -breite für Beschläge DORMA Universal
 max. Türflügelgewicht: 100 kg
 max. Türflügelbreite: 1100 mm
 Für Türen mit Gewichten bis 150 kg und Breiten bis 1400 mm ARCOS Türschielen verwenden.

Hinweis für abgewinkelte Beschläge und Aussteifungen:
 „Links“ oder „Rechts“ werden immer von außen mit der Ansicht von oben bestimmt.

Maximum door weight and width for DORMA Universal fittings
 max. door weight: 100 kg
 max. door width: 1100 mm
 For door weights up to 150 kg and widths up to 1400 mm, ARCOS door rails should be used.

Please note: If angle fittings or fin fittings are used:
 “Left” or “Right” have to be determined in any case by view from outside and above.



Farboberflächen

ARCOS Universal ist in folgenden Farboberflächen verfügbar:
 – Leichtmetall, LM EV 1 deko (114)
 – Verkehrsweiß (300)
 – Messing, MS poliert (503)¹⁾
 – Edelstahl Niro matt (700)
 – Edelstahl Niro poliert (701)
 Sonderausführungen in Eloxalfarbtönen und Beschichtungen nach Wunsch werden kurzfristig hergestellt.

¹⁾ Verfügbarkeit auf Anfrage

Surface finishes

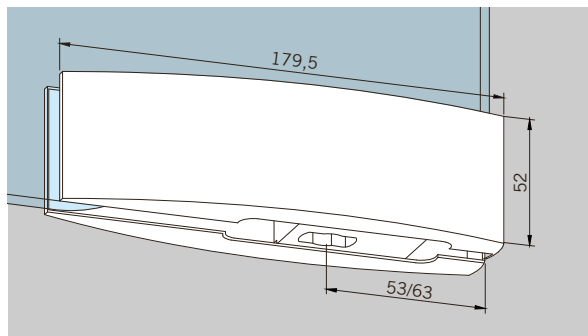
ARCOS Universal is available in the following surface finishes:
 – Aluminium, EV 1 deko (114)
 – Traffic-white (300)
 – Brass polished (503)¹⁾
 – Satin stainless steel (700)
 – Polished stainless steel (701)
 Special finishes with anodised colours and other coatings can also be quickly provided on request.

¹⁾ Availability on request

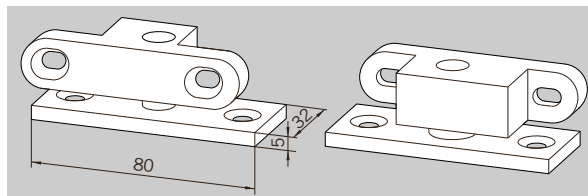
Eckbeschläge

dargestellt mit 10 mm Glas. Bei Glasdicken von 8 und 12 mm ändern sich Maße entsprechend. Zubehör finden Sie ab Seite 14

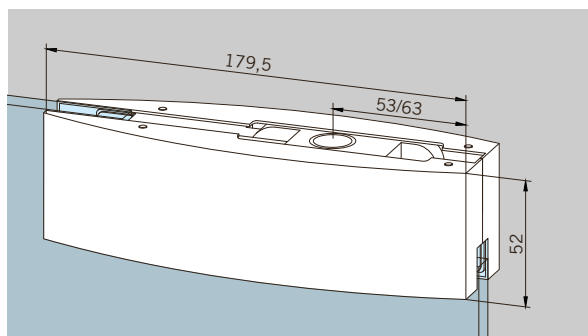
ARCOS PT 10
Unterer Eckbeschlag
mit Einsatz für flachkonische Bodentürschließerachse oder Rundachse 14 mm Ø
Art.-Nr. 26.100
Gewicht in kg:
LM 0,564
ER 0,662



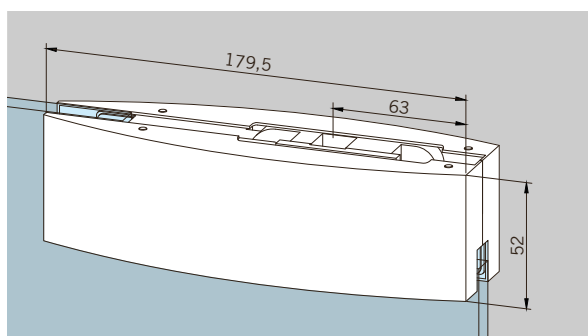
Bodenlager
für Feuchträume komplett mit Einsatz für PT 10, **ohne Bodeneinlass**
Türgewicht max. 80 kg
Art.-Nr. 01.137
Gewicht in kg: 0,195



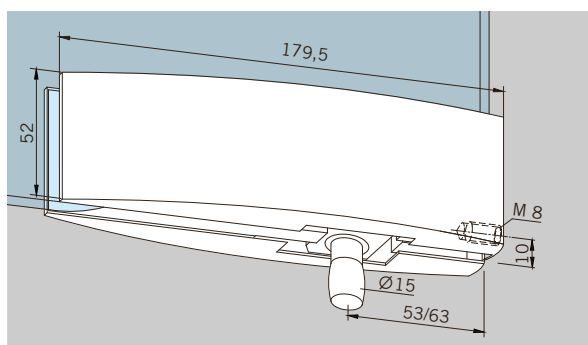
ARCOS PT 20
Oberer Eckbeschlag
mit Kunststoffbuchse für Zapfen 15 mm Ø
Art.-Nr. 26.110
Gewicht in kg:
LM 0,477
ER 0,575



ARCOS PT 22
Oberer Eckbeschlag
mit Einsatz für Rahmentürschließer DORMA RTS (siehe auch im Technikprospekt Universal/RP/EA, Kapitel DORMA RP)
Art.-Nr. 26.112
Gewicht in kg:
LM 0,578
ER 0,677



ARCOS PT 30
Oberlichtbeschlag
mit Zapfen 15 mm Ø und seitlichem Gewindeloch M 8
Art.-Nr. 26.120
Gewicht in kg:
LM 0,528
ER 0,636



Patch fittings

shown with 10 mm glass. When used with 8 and 12 mm glass measurements change accordingly. Accessories see page 14

ARCOS PT 10
bottom patch
with insert for DORMA floor spring spindle, or round pivot 14 mm Ø
Art. No. 26.100
Weight in kg:
aluminium 0.564
stainless steel 0.662

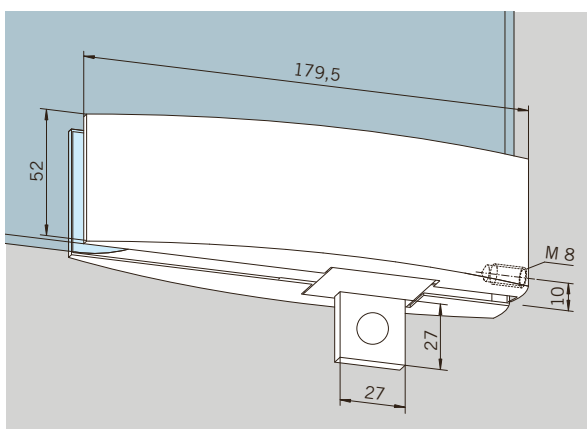
Floor pivot bearing
for damp environments, with insert for PT 10, **without floor recess**
max. door weight 80 kg
Art. No. 01.137
Weight in kg: 0.195

ARCOS PT 20
top patch
with plastic socket for top pivot 15 mm Ø
Art. No. 26.110
Weight in kg:
aluminium 0.477
stainless steel 0.575

ARCOS PT 22
top patch
with insert for DORMA RTS transom closer (see also technical brochure Universal/RP/EA, chapter DORMA RP)
Art. No. 26.112
Weight in kg:
aluminium 0.578
stainless steel 0.677

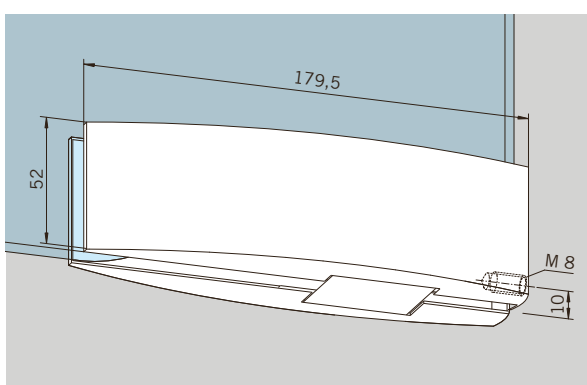
ARCOS PT 30
overpanel patch
with pivot 15 mm Ø, with M 8 tapped hole at side
Art. No. 26.120
Weight in kg:
aluminium 0.528
stainless steel 0.636

ARCOS PT 30
Oberlichtbeschlag
 mit Anschlägeinsatz
Art.-Nr. 26.420
 Gewicht in kg:
 LM 0,528
 ER 0,580



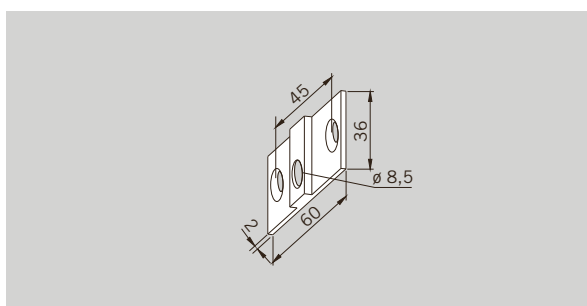
ARCOS PT 30
overpanel patch
 with stop insert
Art. No. 26.420
 Weight in kg:
 aluminium 0.528
 stainless steel 0.580

ARCOS PT 30
Oberlichtbeschlag
 mit Blindeinsatz
Art.-Nr. 26.421
 Gewicht in kg:
 LM 0,519
 ER 0,571



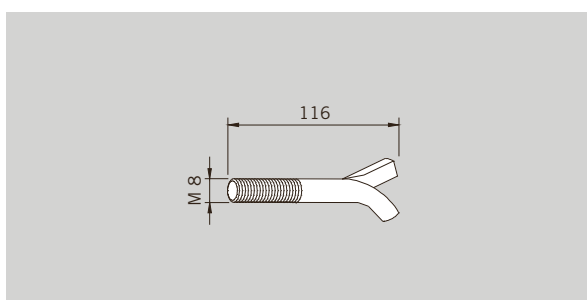
ARCOS PT 30
overpanel patch
 with blanking insert
Art. No. 26.421
 Weight in kg:
 aluminium 0.519
 stainless steel 0.571

Befestigungslasche für
 Oberlichtbeschlag PT 30
Art.-Nr. 03.128
 Gewicht in kg:
 LM 0,016
 MS 0,038
 Nicht in Edelstahl, dafür
 Messing matt verchromt.



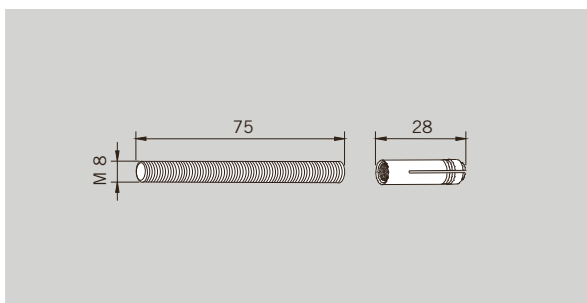
Fixing plate for overpanel
 patch PT 30
Art. No. 03.128
 Weight in kg:
 aluminium 0.016
 brass 0.038
 Stainless steel not available,
 satin chrome on brass supplied.

Maueranker für
 Oberlichtbeschlag PT 30
 mit Gewinde M 8
Art.-Nr. 01.133
 Gewicht in kg: 0,040



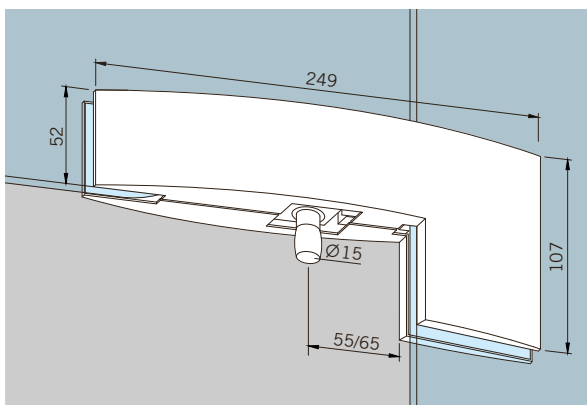
Wall anchor with thread M 8
 for overpanel patch PT 30
Art. No. 01.133
 Weight in kg: 0.040

Gewindestift für
 Oberlichtbeschlag PT 30
 M 8 mit Dübel
Art.-Nr. 01.134
 Gewicht in kg: 0,032



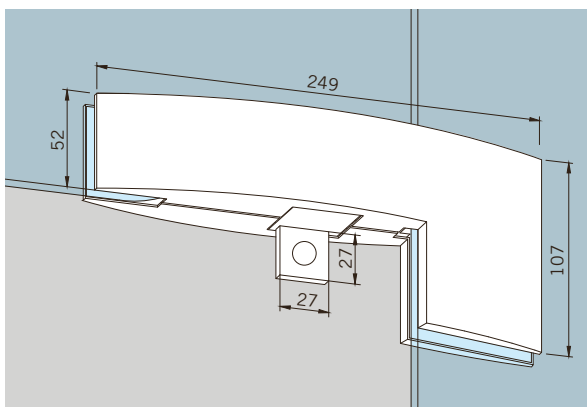
Threaded rod M 8 with plug
 for overpanel patch PT 30
Art. No. 01.134
 Weight in kg: 0.032

ARCOS PT 40
Winkeloberlichtbeschlag
mit Zapfen 15 mm Ø
Art.-Nr. 26.140
Gewicht in kg:
LM 0,755
ER 0,937



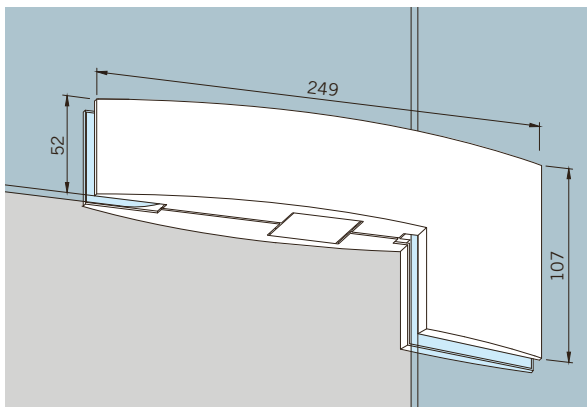
**ARCOS PT 40 patch for
overpanel and side panel
with pivot 15 mm Ø**
Art. No. 26.140
Weight in kg:
aluminium 0.755
stainless steel 0.937

ARCOS PT 40
Winkeloberlichtbeschlag
mit Anschlageseinsatz
Art.-Nr. 26.440
Gewicht in kg:
LM 0,755
ER 0,937



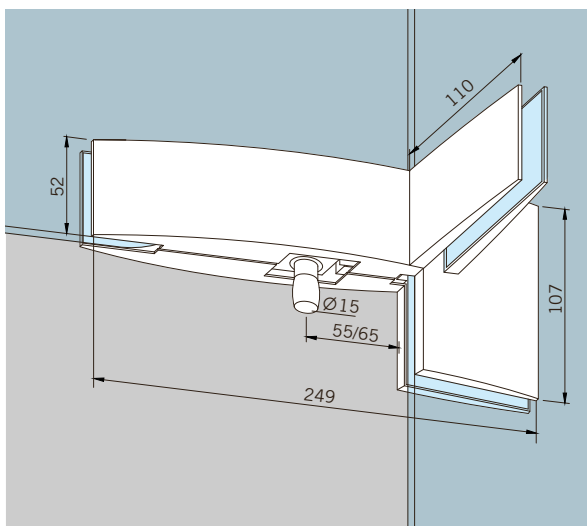
**ARCOS PT 40 patch for
overpanel and side panel
with stop insert**
Art. No. 26.440
Weight in kg:
aluminium 0.755
stainless steel 0.937

ARCOS PT 40
Winkeloberlichtbeschlag
mit Blindeinsatz
Art.-Nr. 26.441
Gewicht in kg:
LM 0,746
ER 0,928



**ARCOS PT 40 patch for
overpanel and side panel
with blanking insert**
Art. No. 26.441
Weight in kg:
aluminium 0.746
stainless steel 0.928

ARCOS PT 41
Winkeloberlichtbeschlag
mit Zapfen 15 mm Ø und
einseitiger Aussteifungs-
lasche, innen
Art.-Nr. *26.162/26.163
dto. mit Anschlageseinsatz
(o. Abb.)
Art.-Nr. *26.262/26.263
dto. mit Blindeinsatz
(o. Abb.)
Art.-Nr. *26.264/26.265
Gewicht in kg:
LM 0,952
ER 1,197

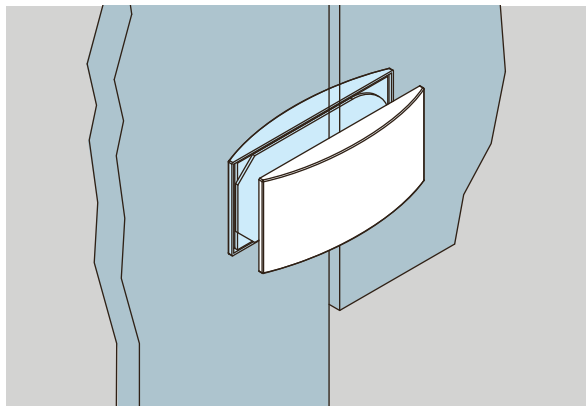


ARCOS PT 41
patch for overpanels
and side panel with fin
fitting inside
with pivot 15 mm Ø
Art. No. *26.162/26.163
do. with stop insert (not
illustrated)
Art. No. *26.262/26.263
do. with blanking insert (not
illustrated)
Art. No. *26.264/26.265
Weight in kg:
aluminium 0.952
stainless steel 1.197

* Lasche links (Abb. zeigt links) /
Lasche rechts
Anordnungsrichtung links / rechts,
von außen gesehen.

* Left hand fin (illustration shows
left hand) / Right hand fin
Left or right hand are determined
by view from outside.

Oberlicht-Seitenteilverbinder
Art.-Nr. 12.536
Gewicht in kg:
LM 0,146



**Overpanel-sidelight
connector**
Art No. 12.536
Weight in kg:
aluminium 0,146

Schlösser komplett

für 10 mm Glasdicke

Locks, complete

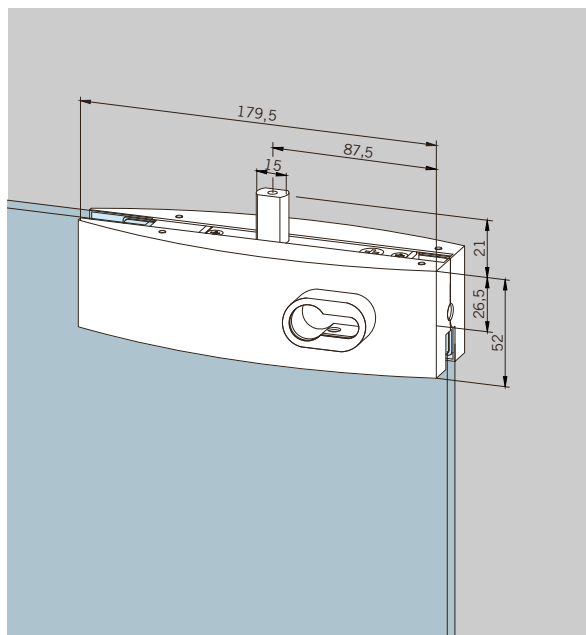
for 10 mm glass thickness

ARCOS US 10 Eckschloss,
PZ-vorgerichtet, 1-tourig,
Ausschluss 20 mm, mit
beidseitigen Sicherheits-
rosetten 14 mm hoch.
Schlosseinsatz:
– höchste Korrosions-
beständigkeit gemäß
EN 1670, Klasse 4
– hinsichtlich Typprüfung
gemäß DIN 18251,
Klasse 3*

für 10 mm Glasdicke
Art.-Nr. 26.206

Achtung:
**Veränderte Riegelposition im
Vergleich zum Standard US 10**

Gewicht in kg:
LM 0,942
MS 1,061
ER 1,053



ARCOS US 10 corner lock,
prepared for Europrofile
cylinder, single throw, bolt
projection 20 mm, with
security rosettes on both
sides, 14 mm high.

Lock insert:

- high corrosion resistance according to EN 1670, class 4
- with regard to type-test according to DIN 18251, class 3*

für 10 mm glass thickness
Art. No. 26.206

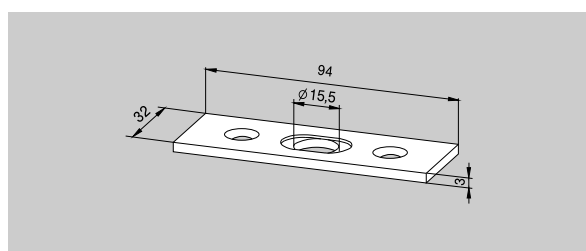
Attention:
**Modified position of locking
bolt in comparison to
standard US 10**

Weight in kg:
aluminium 0.942
brass 1.061
stainless steel 1.053

* Auszug aus DIN 18251, Klasse 3: Typprüfung mit 50.000 Bewegungszyklen des Riegels. Schloss wurde darüber hinaus von einem neutralen Prüfungsinstitut mit 100.000 Bewegungszyklen des Riegels erfolgreich getestet.

* Extract from DIN 18251, class 3: Type-test with 50,000 locking bolt operating cycles. Furthermore the lock was tested successfully by a neutral testing institute with 100,000 locking bolt operating cycles.

Schließblech, Edelstahl, zwei-
teilig, ± 5 mm verstellbar
Art.-Nr. 05.190
Gewicht in kg: 0,048
alternativ:
Bodenbuchsen (o. Abb.)
**Art.-Nr. 05.192, 05.193,
05.194**
(siehe Zubehör Seite 18)

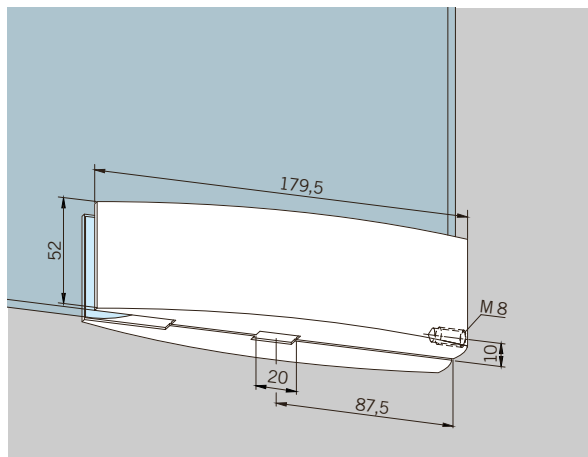


**Lock keeper plate, stainless
steel, two parts, adjustable
 ± 5 mm**

Art. No. 05.190
Weight in kg: 0.048
alternative:
Floor sockets (not illustrated)
**Art. No. 05.192, 05.193,
05.194**
(see accessories page 18)

ARCOS GK 30
Oberlichtgegenkasten mit
seitlichem Gewindeloch,
zum Eckschloss US 10
Art.-Nr. 26.230

Gewicht in kg:
LM 0,418
MS 0,555
ER 0,536

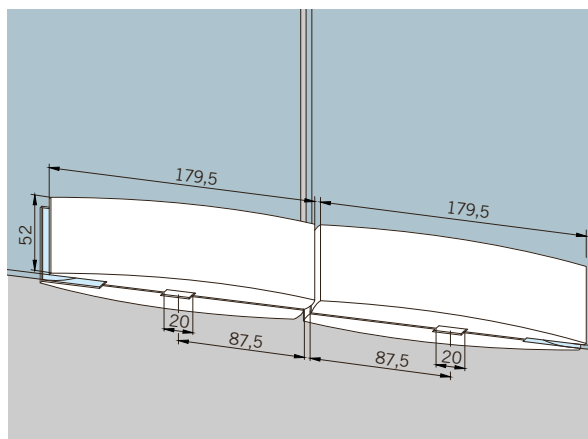


ARCOS GK 30
single overpanel strike box
with threaded hole at side,
to suit US 10 corner lock
Art. No. 26.230

Weight in kg:
aluminium 0.418
brass 0.555
stainless steel 0.536

ARCOS GK 20
Doppelter Oberlichtgegenkasten
zu Eckschloss ARCOS
US 10, bestehend aus zwei
ARCOS GK 30 mit
Gewindestift

Art.-Nr. 26.245
Gewicht in kg:
LM 0,844
MS 1,096
ER 0,948

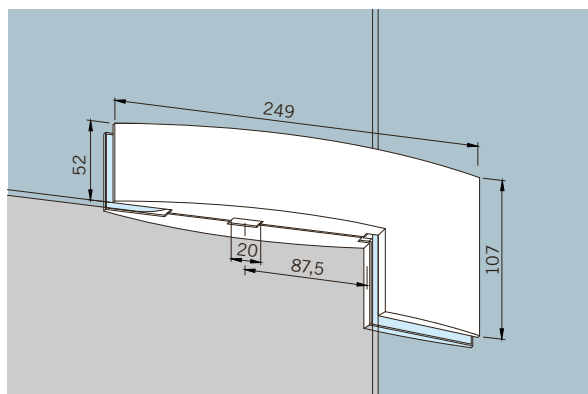


ARCOS GK 20 double
overpanel strike box to suit
ARCOS US 10 corner lock,
consisting of two ARCOS
GK 30 with threaded
connecting bolt
Art. No. 26.245

Weight in kg:
aluminium 0.844
brass 1.096
stainless steel 0.948

ARCOS GK 40 Winkel-
Oberlichtgegenkasten zu
Eckschloss ARCOS US 10
Art.-Nr. 26.250

Gewicht in kg:
LM 0,709
MS 1,035
ER 1,010

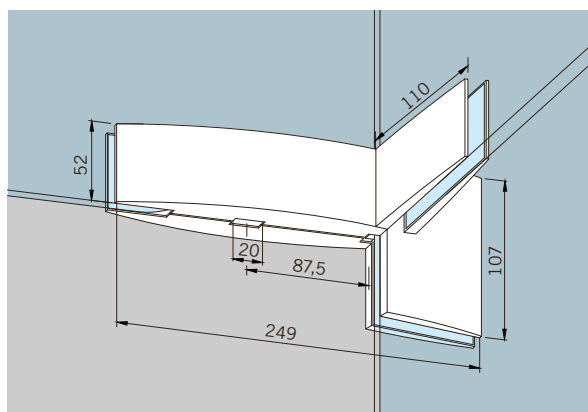


ARCOS GK 40 corner
overpanel strike box to suit
ARCOS US 10 corner lock
Art. No. 26.250

Weight in kg:
aluminium 0.709
brass 1.035
stainless steel 1.010

ARCOS GK 41 Gegenkasten
zu Eckschloss ARCOS US 10,
mit einseitiger Aussteifungs-
lasche

Art.-Nr. *26.194/26.193
Gewicht in kg:
LM 0,906
MS 1,308
ER 1,270



ARCOS GK 41 strike box
to suit ARCOS US 10 corner
lock, with fin fitting
Art. No. *26.194/26.193

Weight in kg:
aluminium 0.906
brass 1.308
stainless steel 1.270

* Lasche links (Abb. zeigt links) /
Lasche rechts
Anordnungsrichtung links / rechts,
von außen gesehen.

* Left hand fin (illustration shows
left hand) / Right hand fin
Left or right hand are determined
by view from outside.

ARCOS US 20

Mittelschloss,
PZ-vorgerichtet, 1-tourig,
Ausschluss 20 mm,
mit Sicherheitsrosetten
14 mm hoch.

Schloseinsatz:

- höchste Korrosions-
beständigkeit gemäß
EN 1670, Klasse 4
- hinsichtlich Typprüfung
gemäß DIN 18251,
Klasse 3*

Achtung:

**Veränderte Riegelposition im
Vergleich zum Standard US 20**

für 10 mm Glasdicke

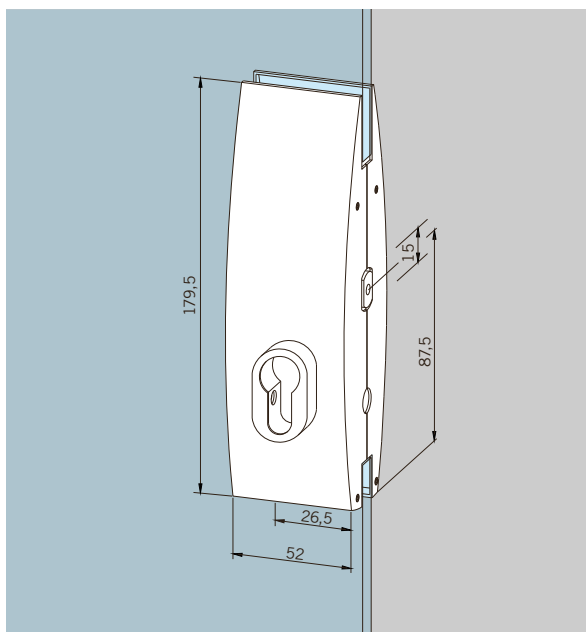
Art.-Nr. 26.215

Gewicht in kg:

LM 0,942

MS 1,061

ER 1,053



US 20 centre lock,

prepared for Europrofile
cylinder, single throw, bolt
projection 20 mm, with
security rosettes 14 mm thick.

Lock insert:

- high corrosion resistance
according to EN 1670,
class 4
- with regard to type-test
according to DIN 18251,
class 3*

Attention:

**Modified position of locking
bolt in comparison to
standard US 20**

for 10 mm glass thickness

Art. No. 26.215

Weight in kg:

aluminium 0.942

brass 1.061

stainless steel 1.053

ARCOS GK 50 Gegenkasten
zum Mittelschloss ARCOS
US 20

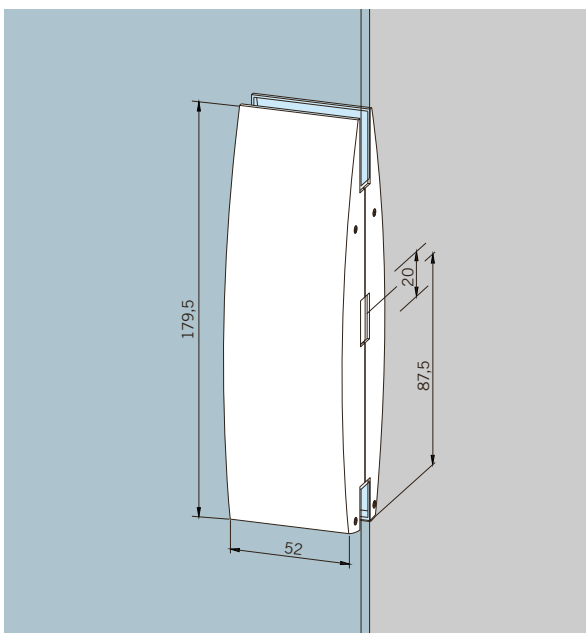
Art.-Nr. 26.224

Gewicht in kg:

LM 0,602

MS 0,730

ER 0,727



ARCOS GK 50 strike box
to suit ARCOS US 20
centre lock

Art. No. 26.224

Weight in kg:

aluminium 0.602

brass 0.730

stainless steel 0.727

* Auszug aus DIN 18251, Klasse 3: Typprüfung mit 50.000
Bewegungszyklen des Riegels.
Schloss wurde darüber hinaus von einem neutralen Prüfungsinstitut mit
100.000 Bewegungszyklen des Riegels erfolgreich getestet.

* Extract from DIN 18251, class 3: Type-test with 50,000 locking bolt
operating cycles.
Furthermore the lock was tested successfully by a neutral testing institute
with 100,000 locking bolt operating cycles.



ARCOS Stoßgriff

350 mm
auf 2 Glasbohrungen für
8, 10 und 12 mm Glasdicke

Art.-Nr. 26.500

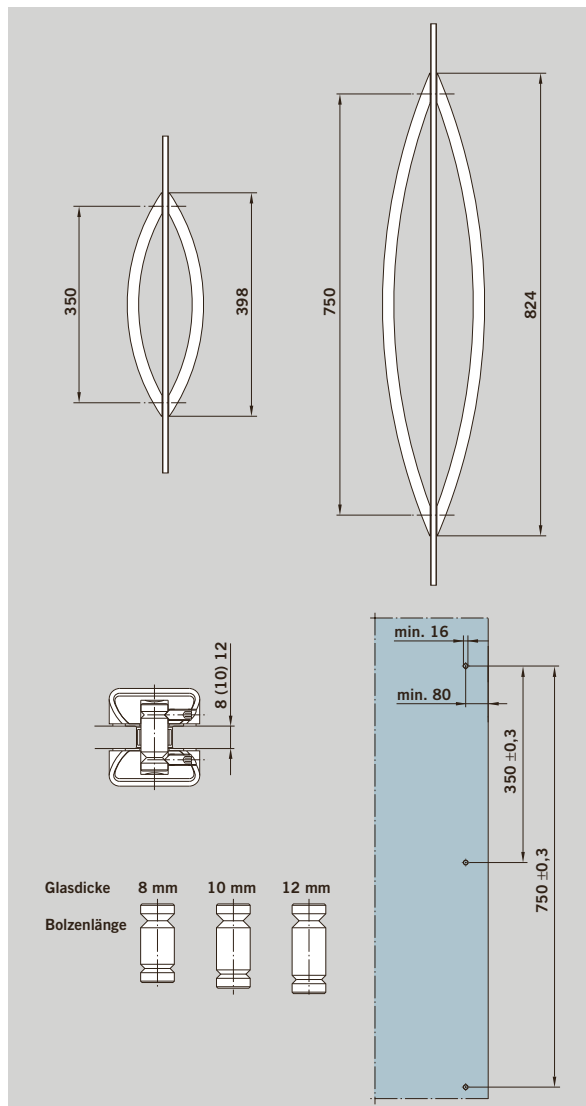
Gewicht in kg:
ER 1,540
LM 1,660

ARCOS Stoßgriff

750 mm
auf 2 Glasbohrungen für
8, 10 und 12 mm Glasdicke

Art.-Nr. 26.510

Gewicht in kg:
ER 2,872
LM 3,260



ARCOS handle bar

350 mm
2 hole fixing for 8, 10 and
12 mm glass thickness

Art. No. 26.500

Weight in kg:
stainless steel 1.540
aluminium 1.660

ARCOS handle bar

750 mm
2 hole fixing for 8, 10 and
12 mm glass thickness

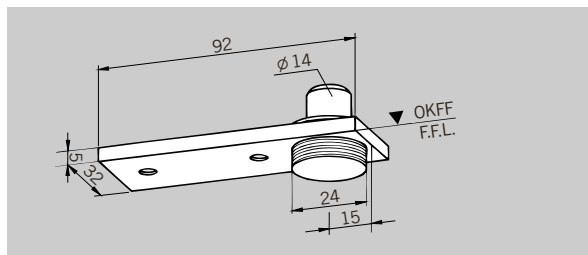
Art. No. 26.510

Weight in kg:
stainless steel 2.872
aluminium 3.260

Bodenlager, Schließblech, Bodenbuchsen

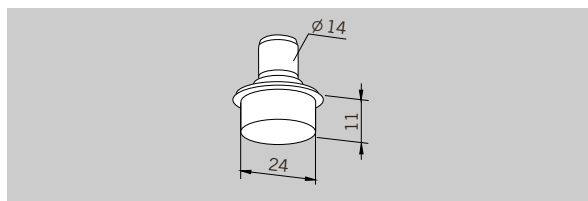
Floor bearing, Lock keeper plate, Floor socket

Bodenlager mit Rundachse
14 mm Ø und Abdeckung,
höhenverstellbar bis 5 mm
Türgewicht max. 100 kg
Art.-Nr. 01.106
Gewicht in kg:
LM 0,155
MS 0,170
ER 0,169



Floor pivot bearing with round
pivot 14 mm Ø, and cover plate;
height adjustable by 5 mm
max. door weight 100 kg
Art. No. 01.106
Weight in kg:
aluminium 0.155
brass 0.170
stainless steel 0.169

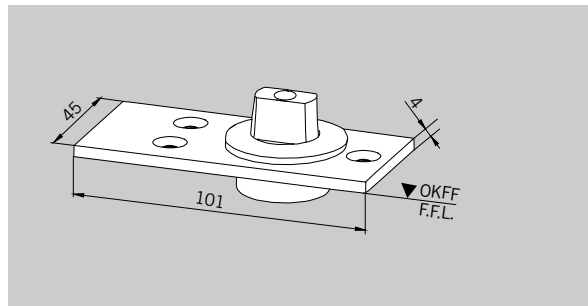
Bodenlager mit Rundachse
14 mm Ø und Bolzen
24 mm Ø
Türgewicht max. 100 kg
Art.-Nr. 01.107
Gewicht in kg:
0,078



Floor pivot bearing with
round pivot 14 mm Ø and
pin 24 mm Ø
max. door weight 100 kg
Art. No. 01.107
Weight in kg:
0.078

Bodenlager
mit flachkonischer Achse
(Achsverlängerung bis zu
20 mm auf Anfrage),
Türgewicht max. 200 kg
Art.-Nr. 04.602
Gewicht in kg: 0,254

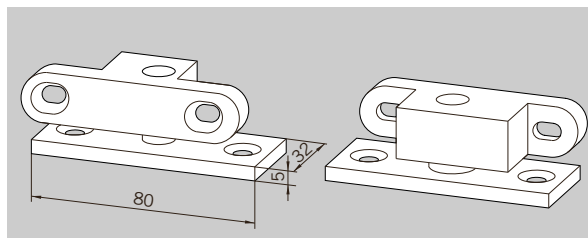
Edelstahlausführung,
Türgewicht max. 200 kg
Art.-Nr. 04.603
Gewicht in kg: 0,256



Floor bearing
with DORMA profile spindle
(spindle extension up to
20 mm on request),
max. door weight 200 kg
Art. No. 04.602
Weight in kg: 0.254

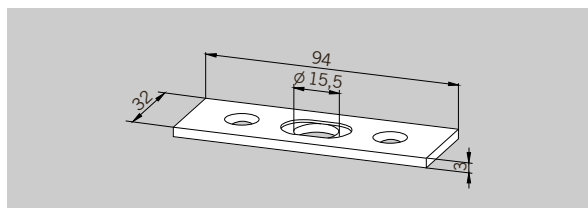
Stainless steel,
max. door weight 200 kg
Art. No. 04.603
Weight in kg: 0.256

Bodenlager
für Feuchträume komplett
mit Einsatz für Universal
ohne Bodeneinlass
Türgewicht max. 80 kg
Art.-Nr. 01.137
Gewicht in kg: 0,195



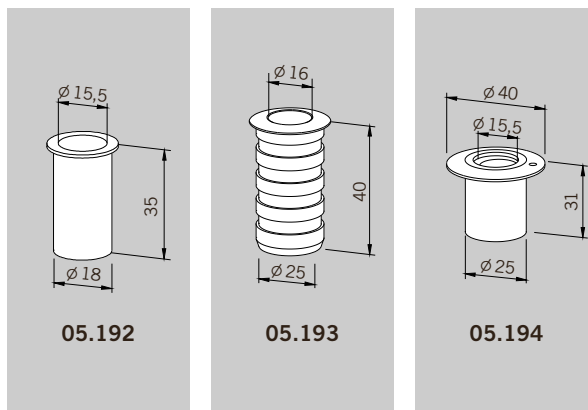
Floor pivot bearing
for damp environments, with
insert for Universal for
mounting onto floor surface
max. door weight 80 kg
Art. No. 01.137
Weight in kg: 0.195

Schließblech,
Edelstahl, zweiteilig,
± 5 mm verstellbar
Art.-Nr. 05.190
Gewicht in kg:
0,048



Lock keeper plate,
stainless steel, two parts,
adjustable ± 5 mm
Art. No. 05.190
Weight in kg:
0.048

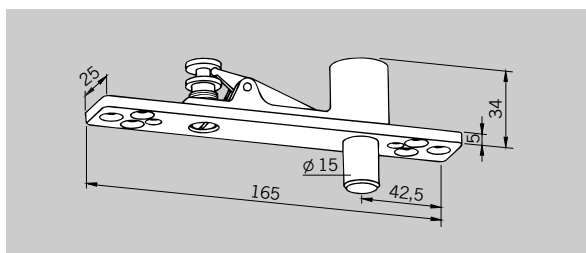
Bodenbuchse, Messing
verzinkt für Schlossriegel
Art.-Nr. 05.192
Gewicht in kg: 0,020
Bodenbuchse, LM, mit Feder
und Kunststoff-Stopfen
gegen Schmutzeinwirkung
Art.-Nr. 05.193
Gewicht in kg: 0,026
Exzenterschließbuchse,
Edelstahl, mit verstellbarer
Kunststoff-Innenbuchse
Art.-Nr. 05.194
Gewicht in kg: 0,020



Floor socket, zinc coated
brass for lock bolt
Art. No. 05.192
Weight in kg: 0.020
Floor socket, aluminium,
with spring and plastic
stopper, dirt protection
Art. No. 05.193
Weight in kg: 0.026
Eccentric bushing,
stainless steel, with adjustable
plastic socket insert
Art. No. 05.194
Weight in kg: 0.020

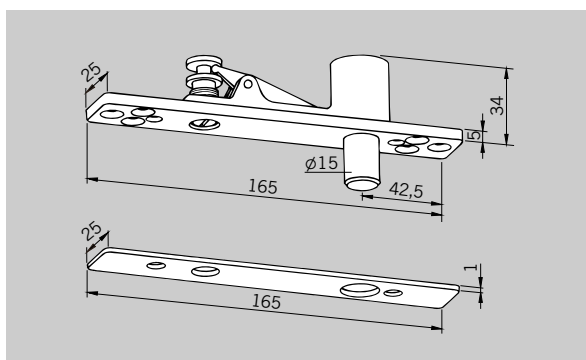
Obere Lager, Zapfen
Top bearing, Pivots

PT 21 Oberes Lager
mit hochdrehbarem Zapfen
15 mm Ø
Art.-Nr. 01.117
Gewicht in kg:
0,335



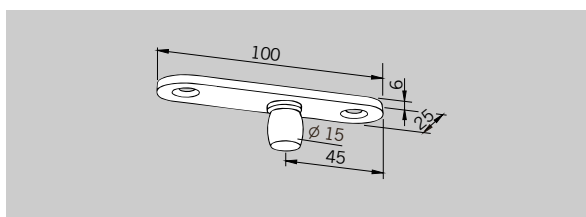
PT 21 frame portion
top centre with removable
pin 15 mm Ø
Art. No. 01.117
Weight in kg:
0.335

PT 21 Oberes Lager
mit hochdrehbarem Zapfen
15 mm Ø und Abdeckung
Art.-Nr. 01.118
Gewicht in kg:
0,345



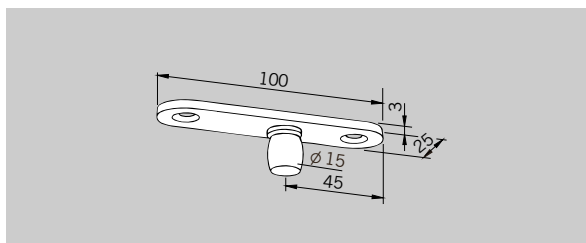
PT 21 frame portion
top centre with removable pin
15 mm Ø, with cover plate
Art. No. 01.118
Weight in kg:
0.345

PT 24 Zapfen 15 mm Ø,
mit Anschraubplatte 6 mm,
zum Einlassen in das
Mauerwerk
Art.-Nr. 01.116
Gewicht in kg:
LM 0,058



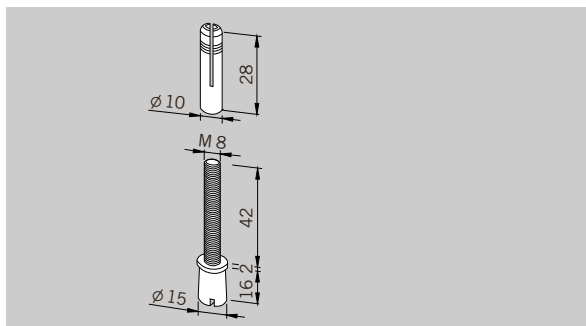
PT 24 pivot 15 mm Ø,
with fixing plate, material
thickness 6 mm, to let **into**
ceiling
Art. No. 01.116
Weight in kg:
aluminium 0.058

PT 24 Zapfen 15 mm Ø,
mit Anschraubplatte 3 mm,
zum Aufschrauben auf das
Mauerwerk
Art.-Nr. 01.123
Gewicht in kg:
LM 0,042
MS 0,078
ER 0,074



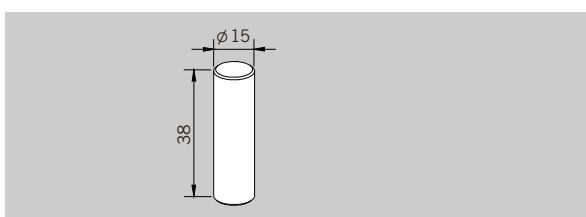
PT 24 pivot 15 mm Ø, with
fixing plate, material thickness
3 mm, to screw **on the ceiling**
Art. No. 01.123
Weight in kg:
aluminium 0.042
brass 0.078
stainless steel 0.074

PT 25 Zapfen 15 mm Ø
mit Dübel
Art.-Nr. 01.115
Gewicht in kg:
0,044



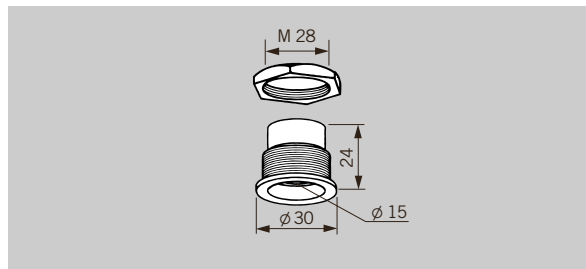
PT 25 pivot 15 mm Ø
with plug
Art. No. 01.115
Weight in kg:
0.044

Verbindungsbolzen für
Türschienen-Eckbeschlag-
Verbindung
Art.-Nr. 04.601
Gewicht in kg:
0,050



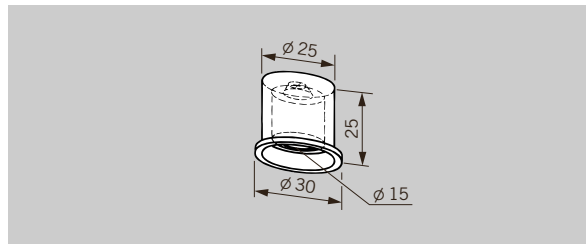
Loose pivot pin
for interface between patch
and rail
Art. No. 04.601
Weight in kg:
0.050

Oberes Drehlager
für Zapfen 15 mm Ø, für
Decken- und Rahmeneinbau,
Messing, vernickelt
Art.-Nr. 01.129
Gewicht in kg:
0,065



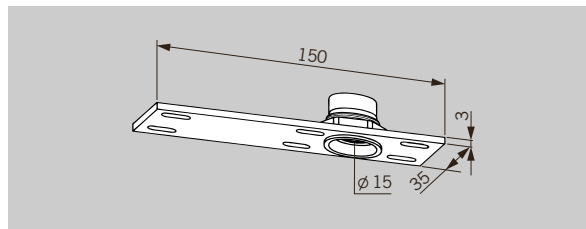
Top pivot bearing,
brass, nickel plated, for
installation in frame or ceiling
for 15 mm Ø pivot pin
Art. No. 01.129
Weight in kg:
0.065

Oberes Einbau-Drehlager
für Zapfen 15 mm Ø, für
Decken- und Rahmeneinbau,
Leichtmetall
Art.-Nr. 01.130
Gewicht in kg:
0,018



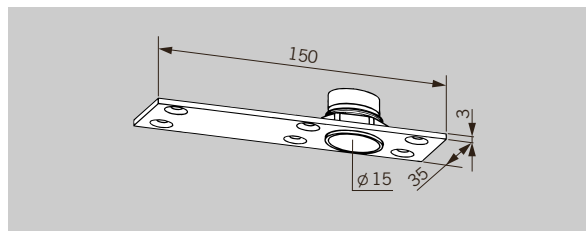
Top pivot bearing,
aluminium, for installation
in frame or ceiling for
15 mm Ø pivot pin
Art. No. 01.130
Weight in kg:
0.018

Oberes Drehlager
für Zapfen 15 mm Ø,
mit Stahl-Anschraubplatte
Art.-Nr. 01.131
Gewicht in kg:
0,160



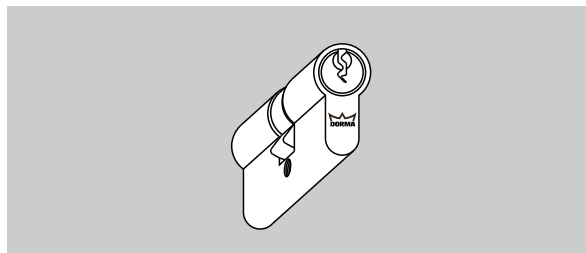
Top pivot bearing
with steel fixing plate,
for 15 mm Ø pivot pin
Art. No. 01.131
Weight in kg:
0.160

Oberes Drehlager
für Zapfen 15 mm Ø, mit
Leichtmetall-Anschraubplatte
Art.-Nr. 01.132
Gewicht in kg:
0,099



Top pivot bearing
with aluminium fixing plate,
for 15 mm Ø pivot pin
Art. No. 01.132
Weight in kg:
0.099

Profilzylinder
61 mm lang, verschieden
schließend, mit DORMA Logo
Art.-Nr. 05.001

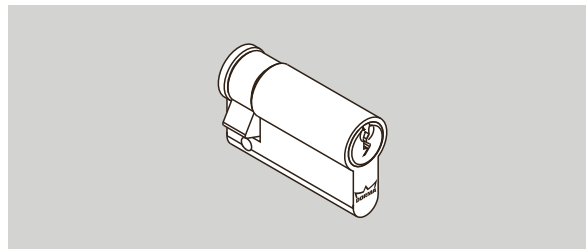


Profile cylinder
length 61 mm, differently
keyed, with DORMA Logo
Art. No. 05.001

Profilzylinder
61 mm lang, gleich
schließend, mit DORMA Logo
Art.-Nr. 05.002

Profile cylinder
length 61 mm, equally
keyed, with DORMA Logo
Art. No. 05.002

Profil-Halbzylinder
31 mm lang, verschieden
schließend, mit DORMA Logo
Art.-Nr. 05.003

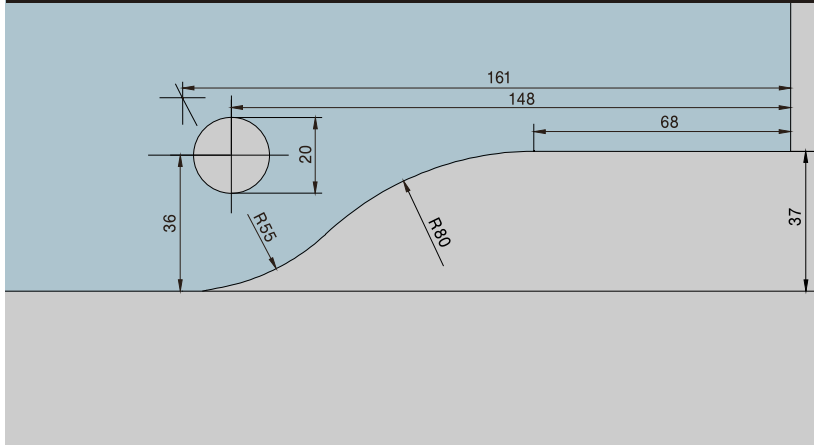


Half-profile cylinder
length 31 mm, differently
keyed, with DORMA Logo
Art. No. 05.003

Profil-Halbzylinder
31 mm lang, gleich
schließend, mit DORMA Logo
Art.-Nr. 05.004

Half-profile cylinder
length 31 mm, equally
keyed, with DORMA Logo
Art. No. 05.004

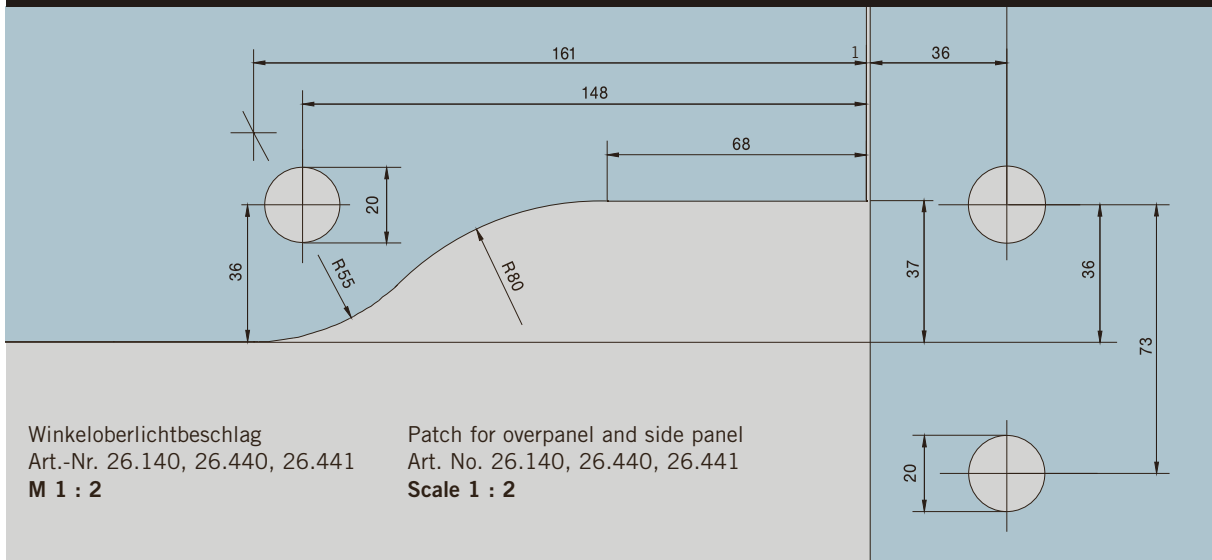
ARCOS PT 10, PT 20, PT 22, PT 30



Unterer und oberer Eckbeschlag,
Oberlichtbeschlag,
Art.-Nr. 26.100, 26.110,
26.112, 26.120, 26.420,
26.421
M 1 : 2

Top and bottom patches,
overpanel patch
Art. No. 26.100, 26.110,
26.112, 26.120, 26.420,
26.421
Scale 1 : 2

ARCOS PT 40



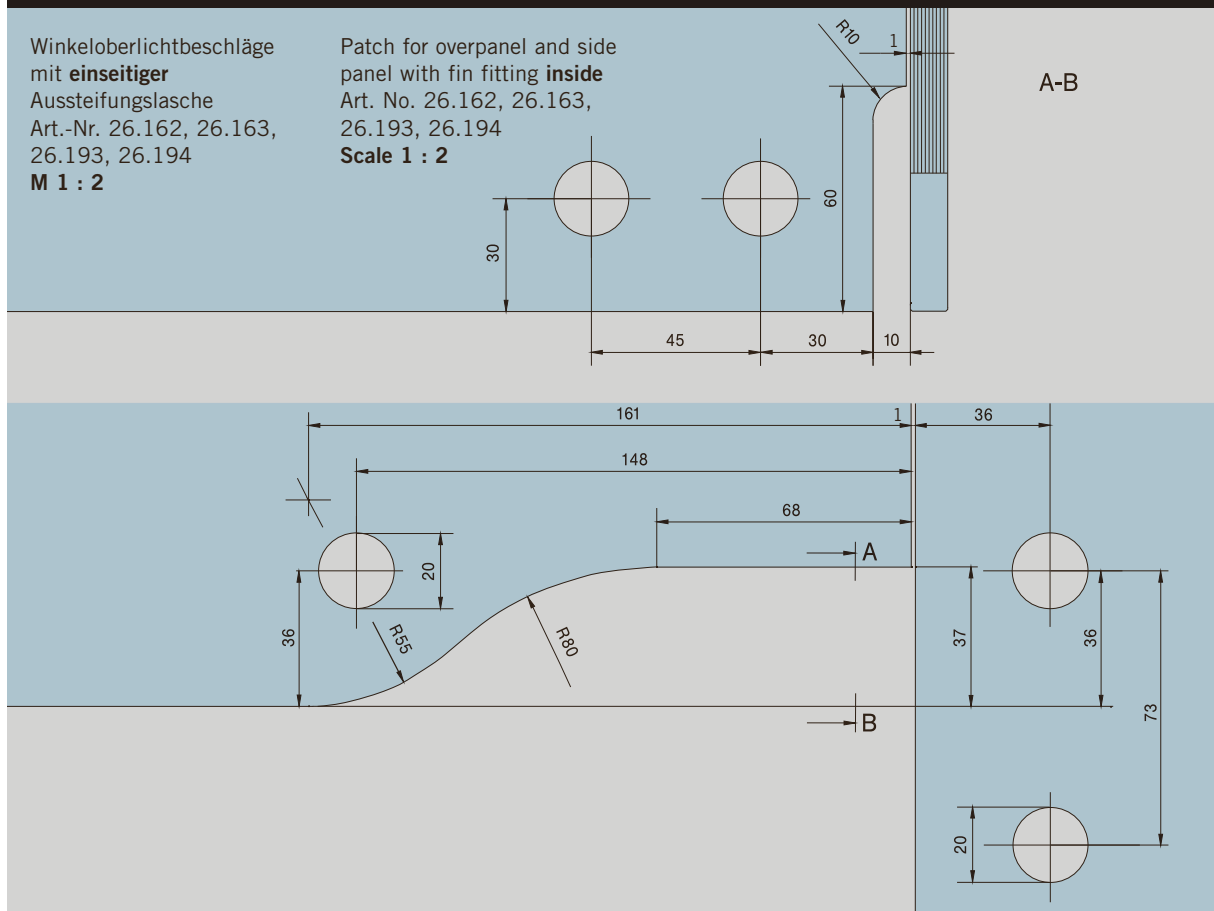
Winkeloberlichtbeschlag
Art.-Nr. 26.140, 26.440, 26.441
M 1 : 2

Patch for overpanel and side panel
Art. No. 26.140, 26.440, 26.441
Scale 1 : 2

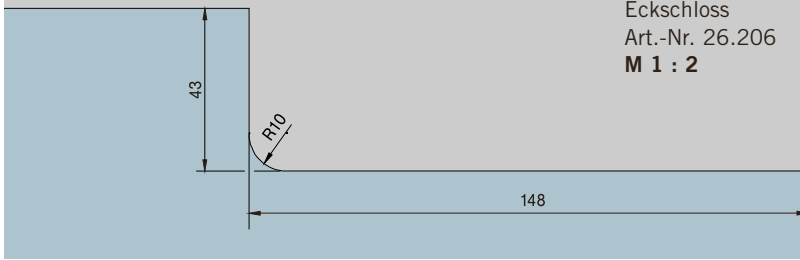
ARCOS PT 41, GK 41

Winkeloberlichtbeschläge
mit **einseitiger**
Aussteifungslasche
Art.-Nr. 26.162, 26.163,
26.193, 26.194
M 1 : 2

Patch for overpanel and side
panel with fin fitting **inside**
Art. No. 26.162, 26.163,
26.193, 26.194
Scale 1 : 2



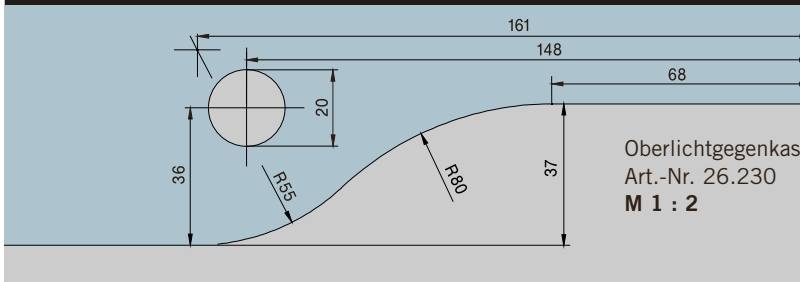
ARCOS US 10



Eckschloss
Art.-Nr. 26.206
M 1 : 2

Corner locks
Art. No. 26.206
Scale 1 : 2

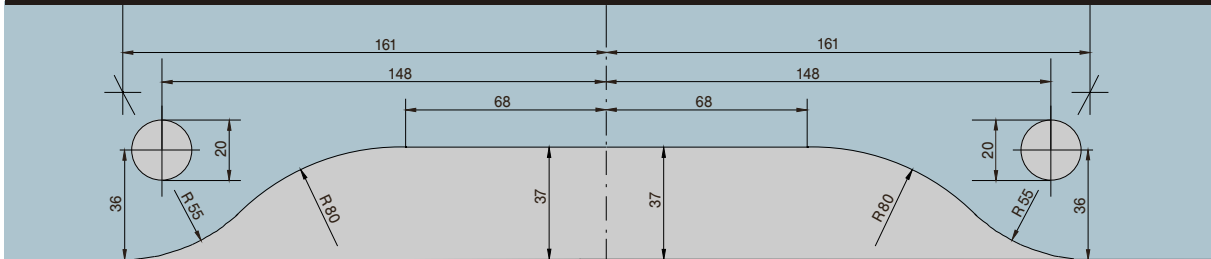
ARCOS GK 30 (PT 30)



Oberlichtgegenkasten
Art.-Nr. 26.230
M 1 : 2

Single overpanel strike box
Art. No. 26.230
Scale 1 : 2

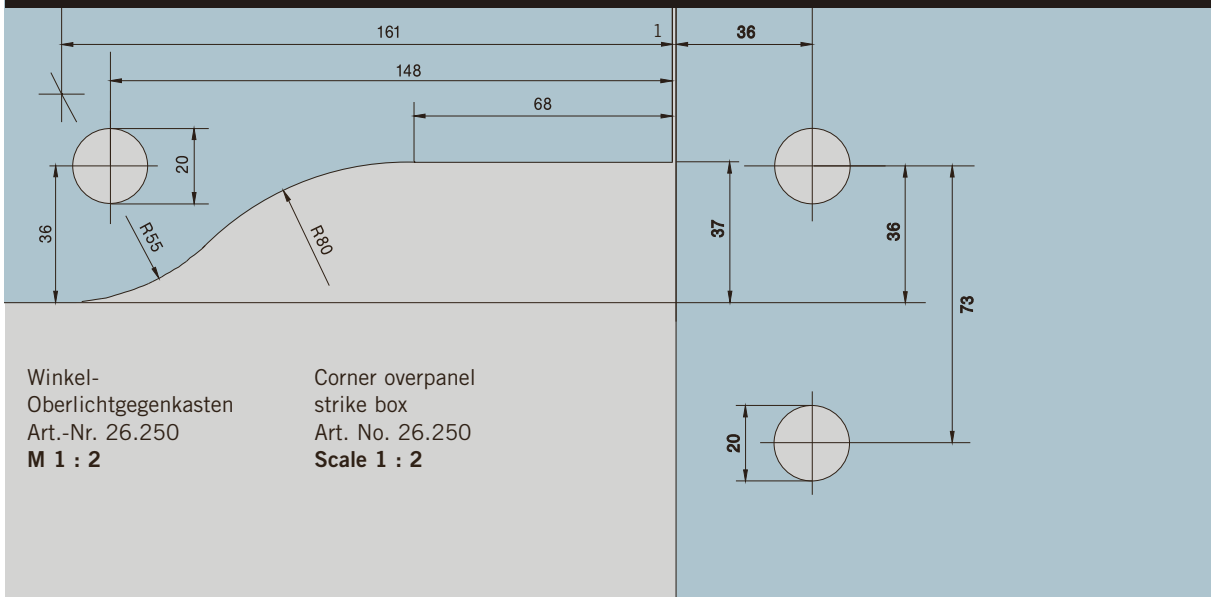
ARCOS GK 20



Doppelter
Oberlichtgegenkasten
Art.-Nr. 26.245
M 1 : 2,5

Double overpanel
strike box
Art. No. 26.245
Scale 1 : 2.5

ARCOS GK 40 (PT 40)

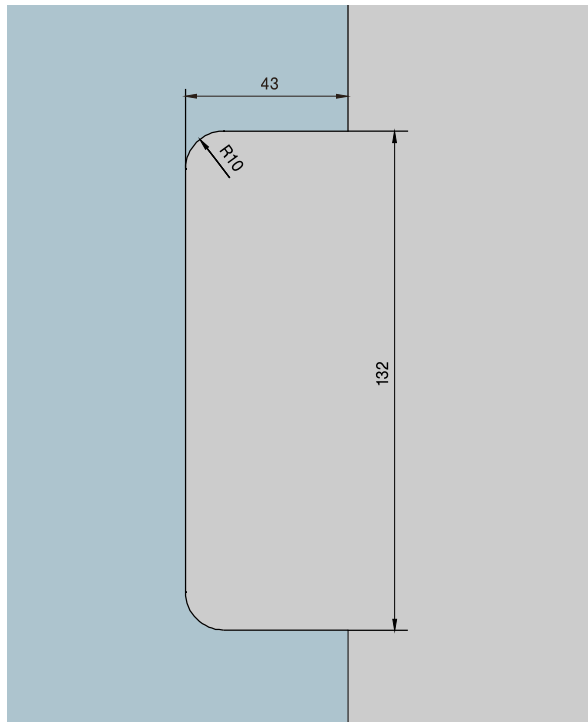


Winkel-
Oberlichtgegenkasten
Art.-Nr. 26.250
M 1 : 2

Corner overpanel
strike box
Art. No. 26.250
Scale 1 : 2

ARCOS US 20, GK 50

Mittelschloss
Art.-Nr. 26.215
und Gegenkasten für
Mittelschloss
Art.-Nr. 26.224
M 1 : 2

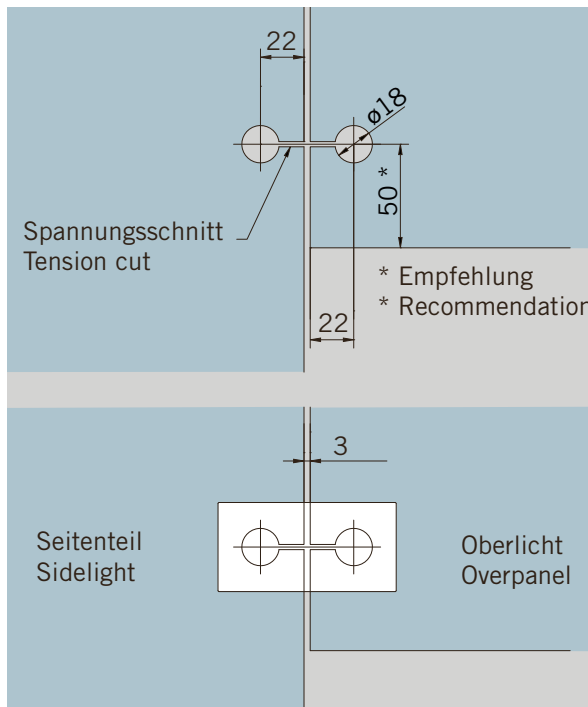


ARCOS US 20, GK 50

Centre lock
Art. No. 26.215
and strike box to suit
centre lock
Art. No. 26.224
Scale 1 : 2

**Oberlicht-
Seitenteilverbinder**

Art.-Nr. 12.536
Gewicht in kg:
LM 0,146



**Overpanel-sidelight
connector**

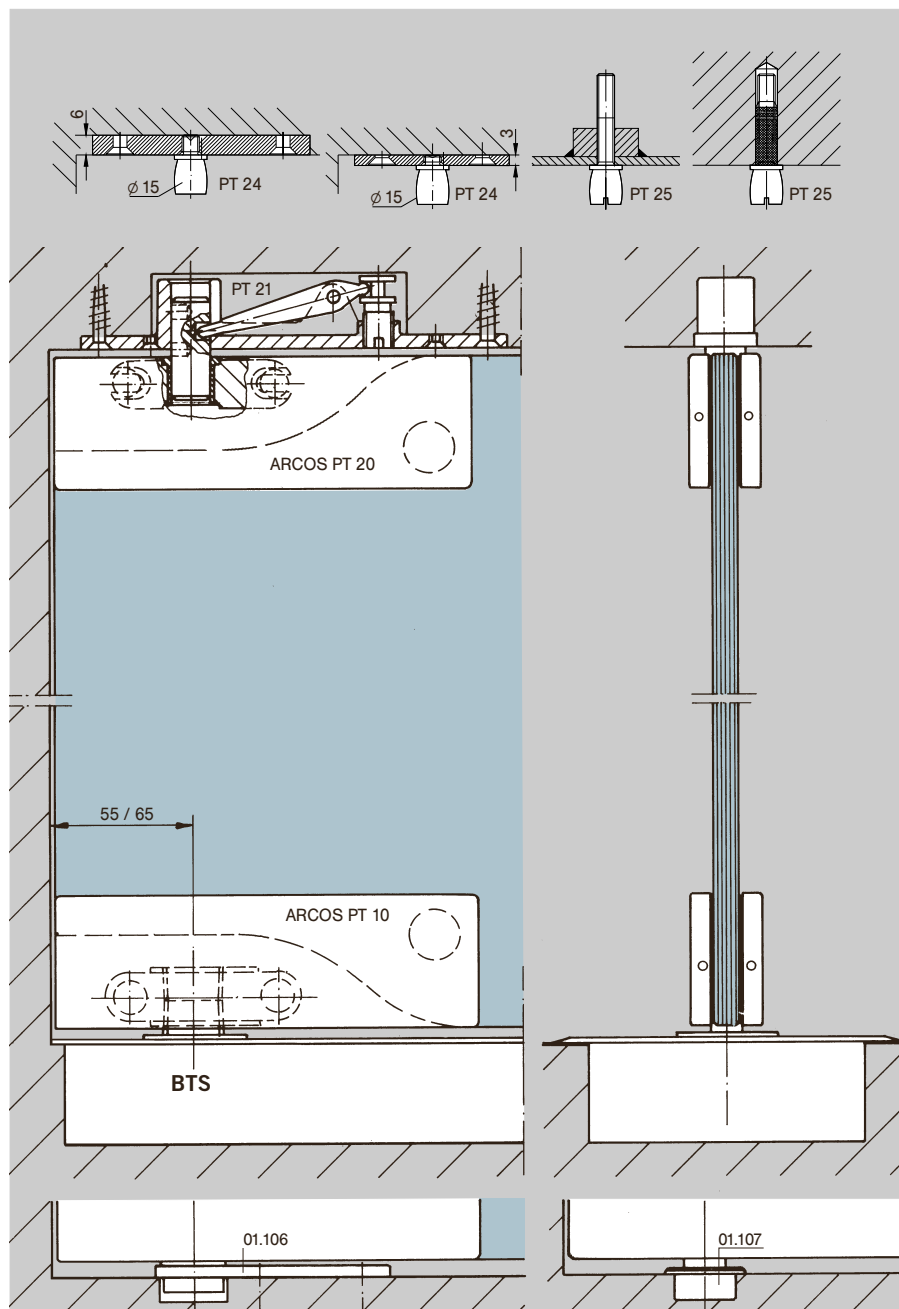
Art. No. 12.536
Weight in kg:
aluminium 0,146

**Einbau der Lager
und Zapfen**

Einbau der oberen Lager
und Zapfen für ARCOS PT 20
und ARCOS PT 22.
Einbau von Bodentür-
schließern und der
Bodenlager für ARCOS PT 10

**Fixing of pivots
and top centres**

Fixing of top pivots and
top centres for ARCOS PT 20
and ARCOS PT 22.
Fixing of floor springs, pivot
bearings for ARCOS PT 10







**ARCOS
Studio
+ Zubehör
Accessories**

Inhalt		Contents	
Allgemeine Informationen	28	General information	28
Komplette Garnituren, Schlösser mit Drückerführung	30	Complete doorsets, locks with follower	30
Komplette Garnituren, Schlösser für Drücker mit Rosetten	32	Complete doorsets, locks for levers with roses	32
Schlösser mit Drückerführung	34	Locks with follower	34
Schlösser für Drücker mit Rosetten	35	Locks for levers with roses	35
Türdrückergarnituren	36	Sets of levers	36
Türbänder für 8 mm und 10 mm Glasdicke	38	Hinges for 8 mm and 10 mm glass thickness	38
Rahmenteile	40	Frame pivots	40
Schließbleche	41	Strike plates	41
Anwendungen	42	Applications	42

ARCOS Studio Attraktive Akzente

Elegant: Stilvoll inszeniert ARCOS Studio die Großzügigkeit der Glasfläche. Jeder Türbeschlag und jedes Türband unterstreicht den wertvollen Charakter transparenter Raumgestaltung.

Mit verschiedenen Oberflächen und Drückervarianten fügt sich das System gleichermaßen harmonisch in designorientiertes und funktionelles Umfeld ein.

ARCOS Studio Accent on the attractive

The epitome of elegance: ARCOS Studio emphasises the abundance and generosity of the glass surface. Each door fitting and each hinge underlines the value of transparency in interior architecture.

With various surface finishes and lever handle types, the system is able to harmonise with both design-orientated and functional environments.

Farboberflächen

ARCOS Studio ist in folgenden Farboberflächen verfügbar:

- Leichtmetall, LM EV 1 deko (114)
- Leichtmetall, LM silberglanz (103)
- Leichtmetall, LM messingfarbig EV 3 (105)
- Leichtmetall, LM ähnlich Niro matt eloxiert (107)
- Verkehrsweiß (300)
- Messing, MS glanzverchromt (501)
- Messing, MS poliert-lackiert (502)

Sonderausführungen in Eloxalfarbtönen und Beschichtungen nach Wunsch werden kurzfristig hergestellt.

Surface finishes

ARCOS Studio is available in the following surface finishes:

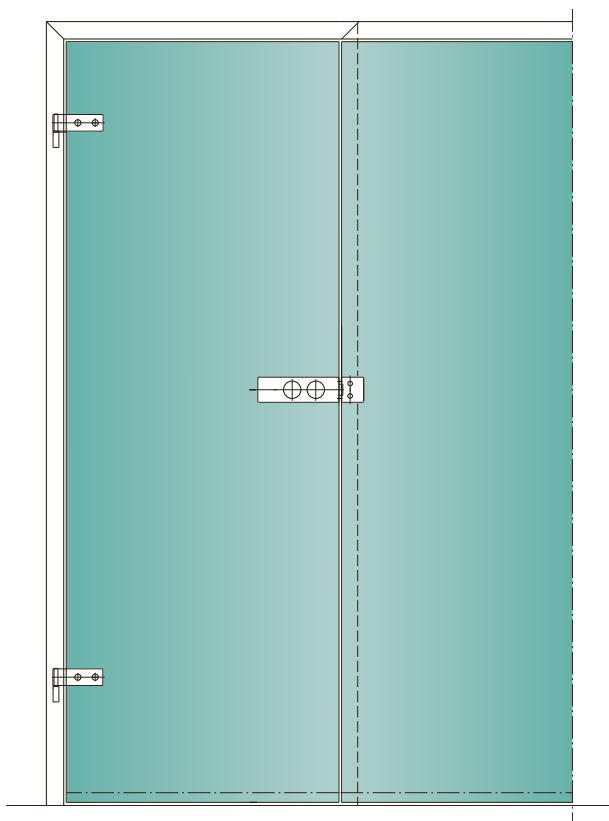
- Aluminium, EV 1 deko (114)
- Aluminium, silver brilliant (103)
- Aluminium, brass-coloured EV 3 (105)
- Aluminium, similar to satin stainless steel (107)
- Traffic-white (300)
- Brass polished chromed (501)
- Brass polished/varnished (502)

Special finishes with anodised colours and other coatings can also be quickly provided on request.



Anwendungen

Applications



ARCOS Studio Design in reicher Auswahl

Drei verschiedene ARCOS Studio Drückertypen lassen sich mit Rosetten oder Drückerführungen – bei unverschließbaren Schlössern wahlweise vorn oder hinten – positionieren.

Freie Wahl bei den verschließbaren Schlosstypen: Buntbart, Profilzylinder oder Rundzylinder stehen zur Verfügung.

ARCOS Studio A rich selection of designer hardware

Three different ARCOS Studio lever handle types can be installed with roses or followers – and located either to the front or to the rear in the case of non-lockable lock fittings.

And there is plenty of choice of lockable lock models: with warded lever lock, Europrofile cylinder or Swiss standard 22 mm round cylinder.

Technische Besonderheiten

- Drücker oder Knopf – die zweistufig einstellbare Drückerfederkraft unterstützt jede Variante optimal
- Für die Fallendämpfung sorgen spezielle Pufferelemente, damit die Tür leise, aber „satt“ ins Schloss fällt
- Das Schlossinnenleben aus robusten Bauteilen erfüllt die DIN 18251, Klasse 3 hinsichtlich der Typprüfung mit 200.000 Bewegungszyklen der Fallenfunktion und 50.000 Bewegungszyklen des Riegels
- Der geschlossene Schlosskörper aus Zinkdruckguss garantiert zusätzlichen Schutz
- Eine stabile Metallfalle rundet das ausgereifte Stabilitätsprogramm ab

Technical features

- Lever handle or knob – the dual-setting springing accommodates both alternatives to optimum effect
- Special cushioning elements provide for effective latch damping so the door clicks quietly yet securely into place
- The rugged internal components of the lock meet all the requirements of DIN 18251, Class 3, satisfying the type test criteria of 200,000 latch and 50,000 deadbolt operating cycles
- The fully closed zinc die-casting lock case ensures enhanced protection
- A sturdy metal latch rounds off the proven stability concept

**Komplette Garnituren für 8 und 10 mm Glasdicke,
Schlösser mit Drückerführung**

Schlösser nach DIN 18251, Klasse 3, hinsichtlich Typprüfung (siehe auch Seite 47)

Flügelgewicht max. 45 kg, Flügelbreite max. 1000 mm
Falztiefe 24 mm (bei 8 mm Glasdicke), 26 mm (bei 10 mm Glasdicke)

Geeignet für alle Türdrücker ohne Rosetten,
mit 8-mm-Vierkantstift, Stiftlänge für 44 mm Schlossdicke
und \varnothing 18 mm Drückerführung, max. 8 mm lang.

Bänder für Falztiefe 28–40 mm Seite 52.

Schloss mit 2 Bändern,

Schloss unverschließbar,
Bänder mit Hülsen

8 mm Glasdicke

Art.-Nr. 24.100

10 mm Glasdicke

Art.-Nr. 24.130

Gewicht in kg: LM 1,580
MS 2,485

Schloss mit 2 Bändern,

Schloss für Drücker vorn,
unverschließbar,
Bänder mit Hülsen

8 mm Glasdicke

Art.-Nr. 24.101

10 mm Glasdicke

Art.-Nr. 24.131

Gewicht in kg: LM 1,625
MS 2,505

Schloss mit 2 Bändern,

Schloss PZ-vorgerichtet,
mit Wechsel,
Bänder mit Hülsen

8 mm Glasdicke

Art.-Nr. 24.102

10 mm Glasdicke

Art.-Nr. 24.132

Gewicht in kg: LM 1,565
MS 2,465

Schloss mit 2 Bändern,

Schloss BB mit Wechsel,
2 Schlüssel,
Bänder mit Hülsen

8 mm Glasdicke

Art.-Nr. 24.103

10 mm Glasdicke

Art.-Nr. 24.133

Gewicht in kg: LM 1,630
MS 2,530

**Complete doorsets for 8 and 10 mm glass thickness,
locks with follower**

Locks acc. to DIN 18251, class 3, according to type testing (see page 47)

Door weight max. 45 kg, door width max. 1000 mm
rebate depth 24 mm (for 8 mm glass thickness), 26 mm
(for 10 mm glass thickness),

Prepared for all levers without roses with 8 mm square
spindles, spindle length for 44 mm lock thickness and
18 mm \varnothing follower, max. 8 mm long.

Hinges to suit rebate depth 28–40 mm see page 52.

Lock with 2 hinges,

non-locking lock,
hinges with sleeves

8 mm glass thickness

Art. No. 24.100

10 mm glass thickness

Art. No. 24.130

Weight in kg: alumin. 1.580
brass 2.485

Lock with 2 hinges,

non-locking lock
with follower forward,
hinges with sleeves

8 mm glass thickness

Art. No. 24.101

10 mm glass thickness

Art. No. 24.131

Weight in kg: alumin. 1.625
brass 2.505

Lock with 2 hinges,

lock prepared for Europrofile
cylinder, nightlatch function,
hinges with sleeves

8 mm glass thickness

Art. No. 24.102

10 mm glass thickness

Art. No. 24.132

Weight in kg: alumin. 1.565
brass 2.465

Lock with 2 hinges,

lever lock, nightlatch
function, 2 keys supplied,
hinges with sleeves

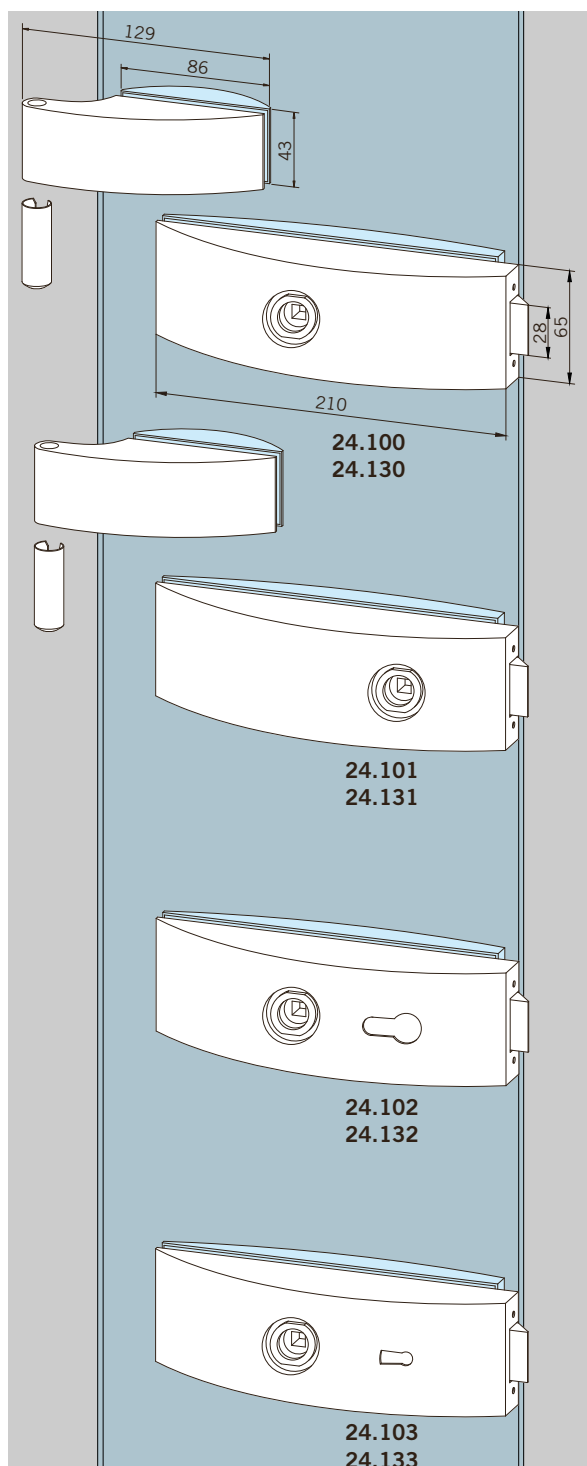
8 mm glass thickness

Art. No. 24.103

10 mm glass thickness

Art. No. 24.133

Weight in kg: alumin. 1.630
brass 2.530



Schloss mit 2 Bändern,

WC mit Riegelolive,
Bänder mit Hülsen

8 mm Glasdicke

Art.-Nr. 24.106

10 mm Glasdicke

Art.-Nr. 24.134

Gewicht in kg: LM 1,745

MS 2,755

Schloss mit 2 Bändern,

vorgerichtet für KABA,
Bänder mit Hülsen

8 mm Glasdicke

Art.-Nr. 24.108

10 mm Glasdicke

Art.-Nr. 24.129

Gewicht in kg: LM 1,630

MS 2,530

Gegenkasten mit 2 Bändern,

für 2-flügelige Tür,
Bänder mit Hülsen

8 mm Glasdicke

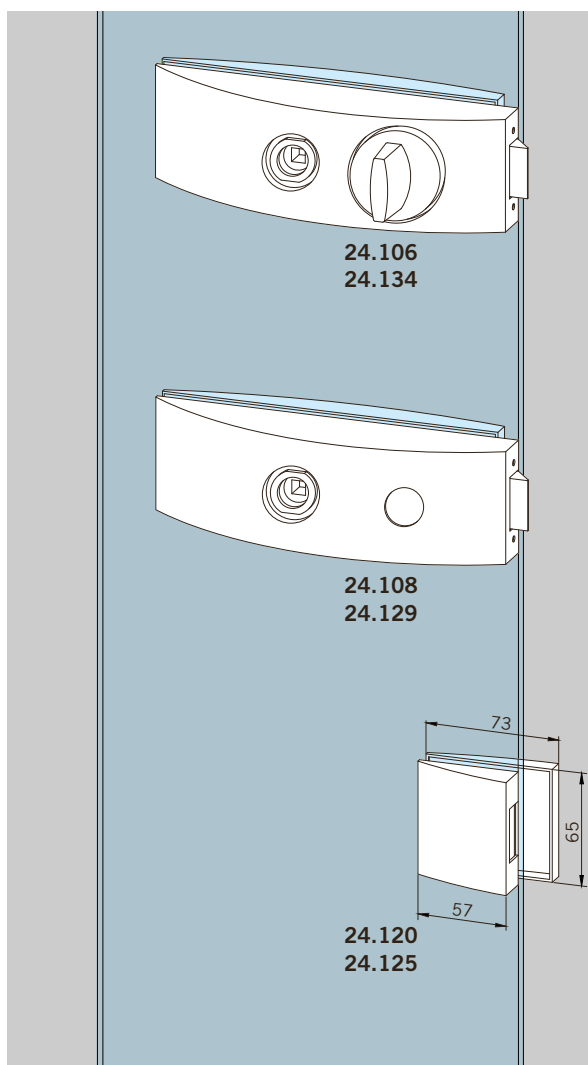
Art.-Nr. 24.120

10 mm Glasdicke

Art.-Nr. 24.125

Gewicht in kg: LM 1,380

MS 2,295



Lock with 2 hinges,

WC-toilet door,
hinges with sleeves

8 mm glass thickness

Art. No. 24.106

10 mm glass thickness

Art. No. 24.134

Weight in kg: alumin. 1.716

brass 2.755

Lock with 2 hinges,

prepared for KABA,
hinges with sleeves

8 mm glass thickness

Art. No. 24.108

10 mm glass thickness

Art. No. 24.129

Weight in kg: alumin. 1.630

brass 2.530

Strike box with 2 hinges,

for pairs of doors,
hinges with sleeves

8 mm glass thickness

Art. No. 24.120

10 mm glass thickness

Art. No. 24.125

Weight in kg: alumin. 1.380

brass 2.295

**Komplette Garnituren für 8 und 10 mm Glasdicke,
Schlösser für Drücker mit Rosetten**

Schlösser nach DIN 18251, Klasse 3, hinsichtlich Typprüfung
(siehe auch Seite 47)

Flügelgewicht max. 45 kg, Flügelbreite max. 1000 mm
Falztiefe 24 mm (bei 8 mm Glasdicke), 26 mm (bei 10 mm
Glasdicke)

Bänder für Falztiefe 28–40 mm Seite 52.

**Complete doorsets for 8 and 10 mm glass thickness,
locks for levers with roses**

Locks acc. to DIN 18251, class 3, according to type testing
(see page 47)

Door weight max. 45 kg, door width max. 1000 mm
rebate depth 24 mm (for 8 mm glass thickness), 26 mm
(for 10 mm glass thickness)

Hinges to suit rebate depth 28–40 mm see page 52.

Schloss mit 2 Bändern,
Schloss unverschließbar,
Bänder mit Hülsen

8 mm Glasdicke

Art.-Nr. 24.110

10 mm Glasdicke

Art.-Nr. 24.135

Gewicht in kg: LM 1,580

Schloss mit 2 Bändern,
Schloss für Drücker vorn,
unverschließbar,
Bänder mit Hülsen

8 mm Glasdicke

Art.-Nr. 24.111

10 mm Glasdicke

Art.-Nr. 24.136

Gewicht in kg: LM 1,585

Schloss mit 2 Bändern,
Schloss PZ-vorgerichtet,
mit Wechsel,
Bänder mit Hülsen

8 mm Glasdicke

Art.-Nr. 24.112

10 mm Glasdicke

Art.-Nr. 24.137

Gewicht in kg: LM 1,565

Schloss mit 2 Bändern,
Schloss BB mit Wechsel,
2 Schlüssel,
Bänder mit Hülsen

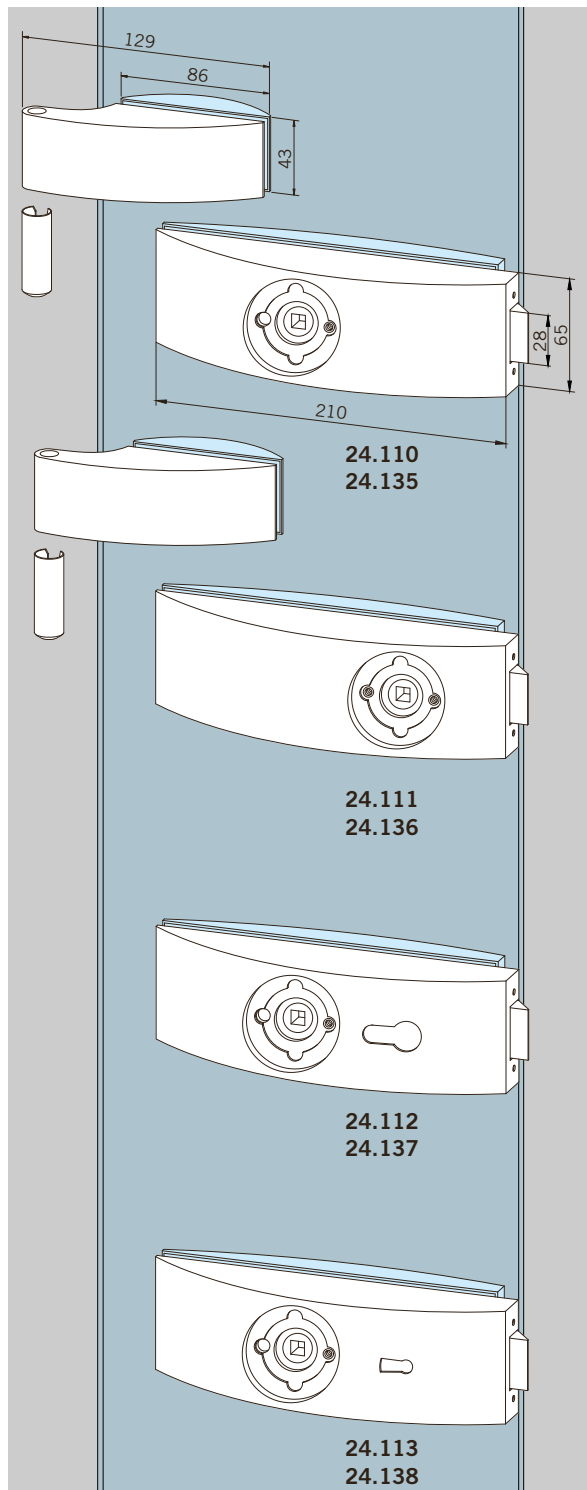
8 mm Glasdicke

Art.-Nr. 24.113

10 mm Glasdicke

Art.-Nr. 24.138

Gewicht in kg: LM 1,575



Lock with 2 hinges,
non-locking lock,
hinges with sleeves

8 mm glass thickness

Art. No. 24.110

10 mm glass thickness

Art. No. 24.135

Weight in kg: alumin. 1.580

Lock with 2 hinges,
non-locking lock
for lever forward,
hinges with sleeves

8 mm glass thickness

Art. No. 24.111

10 mm glass thickness

Art. No. 24.136

Weight in kg: alumin. 1.585

Lock with 2 hinges,
lock prepared for Europrofile
cylinder, nightlatch function,
hinges with sleeves

8 mm glass thickness

Art. No. 24.112

10 mm glass thickness

Art. No. 24.137

Weight in kg: alumin. 1.565

Lock with 2 hinges,
lever lock, nightlatch
function, 2 keys supplied,
hinges with sleeves

8 mm glass thickness

Art. No. 24.113

10 mm glass thickness

Art. No. 24.138

Weight in kg: alumin. 1.575

Schloss mit 2 Bändern,
vorgefertigt für KABA,
Bänder mit Hülsen

8 mm Glasdicke

Art.-Nr. 24.118

10 mm Glasdicke

Art.-Nr. 24.139

Gewicht in kg: LM 1,575

Gegenkasten mit 2 Bändern,
für 2-flügelige Tür,
Bänder mit Hülsen

8 mm Glasdicke

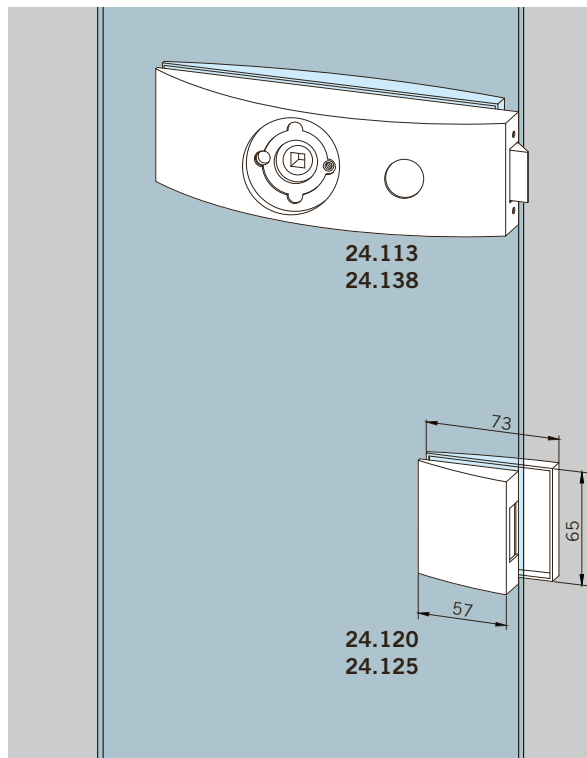
Art.-Nr. 24.120

10 mm Glasdicke

Art.-Nr. 24.125

Gewicht in kg: LM 1,380

MS 2,295



Lock with 2 hinges,
prepared for KABA,
hinges with sleeves

8 mm glass thickness

Art. No. 24.118

10 mm glass thickness

Art. No. 24.139

Weight in kg: alumin. 1.575

Strike box with 2 hinges,
for pairs of doors,
hinges with sleeves

8 mm glass thickness

Art. No. 24.120

10 mm glass thickness

Art. No. 24.125

Weight in kg: alumin. 1.380

brass 2.295

Schlösser mit Drückerführung

Nach DIN 18251, Klasse 3, hinsichtlich Typprüfung
(siehe auch Seite 47)

Schlösser für 8 mm Glasdicke/24 mm Falztiefe bzw. 10 mm
Glasdicke/26 mm Falztiefe

Geeignet für alle Türdrücker ohne Rosetten,
mit 8-mm-Vierkantstift, Stiftlänge für 44 mm Schlossdicke
und \varnothing 18 mm Drückerführung, max. 8 mm lang.

Bänder für Falztiefe 28–40 mm Seite 52.

Schloss, unverschließbar,

Art.-Nr. 24.200

Gewicht in kg: LM 0,840
MS 1,055

Schloss, unverschließbar,
für Drücker vorn

Art.-Nr. 24.201

Gewicht in kg: LM 0,845
MS 1,055

Schloss, PZ-vorgerichtet,
mit Wechsel

Art.-Nr. 24.202

Gewicht in kg: LM 0,815
MS 1,030

Schloss, BB mit Wechsel,
2 Schlüssel

Art.-Nr. 24.203

Gewicht in kg: LM 0,850
MS 1,090

Schloss, WC mit Riegelolive

Art.-Nr. 24.206

Gewicht in kg: LM 1,111
MS 1,398

Schloss, vorgerichtet für
KABA

Art.-Nr. 24.207

Gewicht in kg: LM 0,850
MS 1,090

Gegenkasten, für 2-flügelige
Tür

Art.-Nr. 24.220

Gewicht in kg: LM 0,610
MS 0,903

Locks with follower

According to DIN 18251, class 3, according to type testing
(see page 47)

Locks for 8 mm glass thickness/24 mm rebate depth,
10 mm glass thickness/26 mm rebate depth resp.

Prepared for all levers without roses with 8 mm square
spindles, spindle length for 44 mm lock thickness and
18 mm \varnothing follower, max. 8 mm long.

Hinges to suit rebate depth 28–40 mm see page 52.

Lock, non-locking

Art. No. 24.200

Weight in kg: alumin. 0.840
brass 1.055

Lock, non-locking,
with follower forward

Art. No. 24.201

Weight in kg: alumin. 0.845
brass 1.055

Lock, prepared for
Europrofile cylinder,
nightlatch function

Art. No. 24.202

Weight in kg: alumin. 0.815
brass 1.030

Lock, lever lock, nightlatch
function, 2 keys supplied

Art. No. 24.203

Weight in kg: alumin. 0.850
brass 1.090

Lock, WC – toilet door

Art. No. 24.206

Weight in kg: alumin. 1.111
brass 1.398

Lock, prepared for KABA

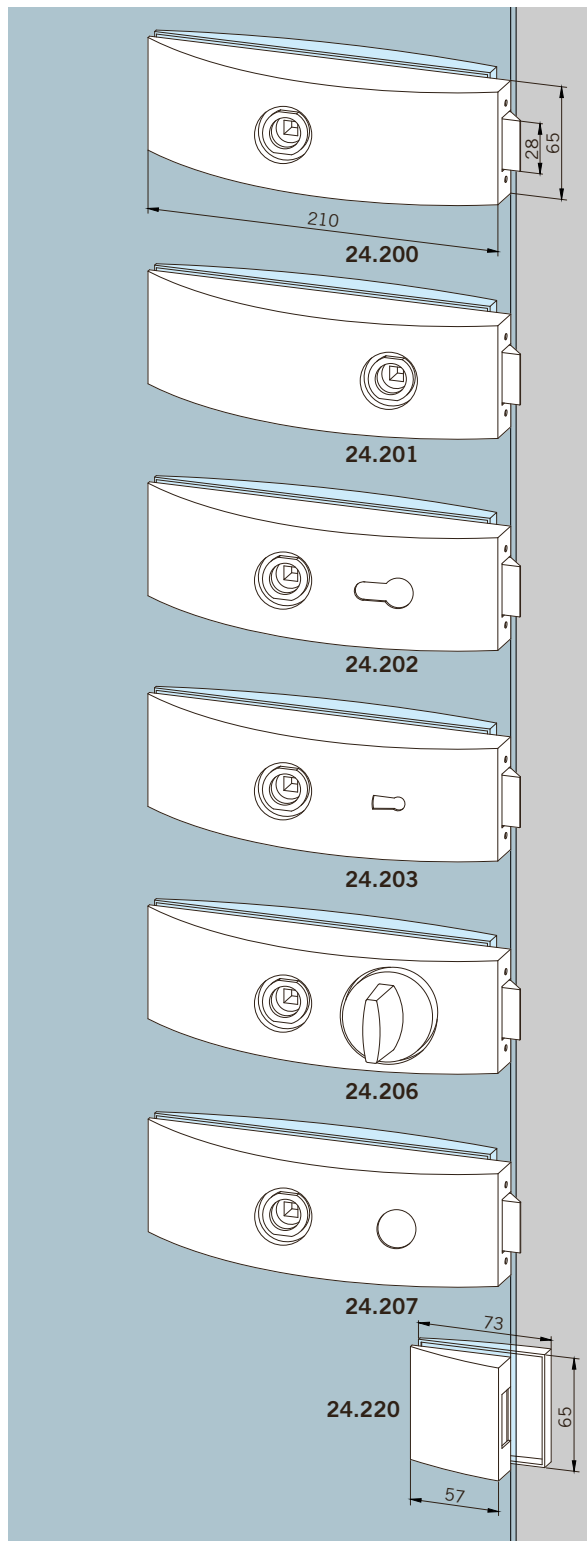
Art. No. 24.207

Weight in kg: alumin. 0.850
brass 1.090

Strike box, for pairs of doors

Art. No. 24.220

Weight in kg: alumin. 0.610
brass 0.903



Schlösser für Drücker mit Rosetten

Nach DIN 18251, Klasse 3, hinsichtlich Typprüfung
(siehe auch Seite 47)

Schlösser für 8 mm Glasdicke/24 mm Falztiefe bzw. 10 mm
Glasdicke/26 mm Falztiefe

Bänder für Falztiefe 28–40 mm Seite 52.

Locks for levers with roses

According to DIN 18251, class 3, according to type testing
(see page 47)

Locks for 8 mm glass thickness/24 mm rebate depth,
10 mm glass thickness/26 mm rebate depth resp.

Hinges to suit rebate depth 28–40 mm see page 52.

Schloss, unverschießbar

Art.-Nr. 24.210

Gewicht in kg: LM 1,580

Schloss, unverschießbar,
für Drücker vorn

Art.-Nr. 24.211

Gewicht in kg: LM 1,625

Schloss, PZ-vorgerichtet,
mit Wechsel

Art.-Nr. 24.212

Gewicht in kg: LM 1,565

Schloss, BB mit Wechsel,
2 Schlüssel

Art.-Nr. 24.213

Gewicht in kg: LM 1,630

Schloss, vorgerichtet für
KABA

Art.-Nr. 24.217

Gewicht in kg: LM 0,850

Gegenkasten, für 2-flügelige
Tür

Art.-Nr. 24.220

Gewicht in kg: LM 0,610
MS 0,903

Lock, non-locking

Art. No. 24.210

Weight in kg: alumin. 1.580

Lock, non-locking,
for lever forward

Art. No. 24.211

Weight in kg: alumin. 1.625

Lock, prepared for
Europrofile cylinder,
nightlatch function

Art. No. 24.212

Weight in kg: alumin. 1.565

Lock, lever lock, nightlatch
function, 2 keys supplied

Art. No. 24.213

Weight in kg: alumin. 1.630

Lock, prepared for KABA

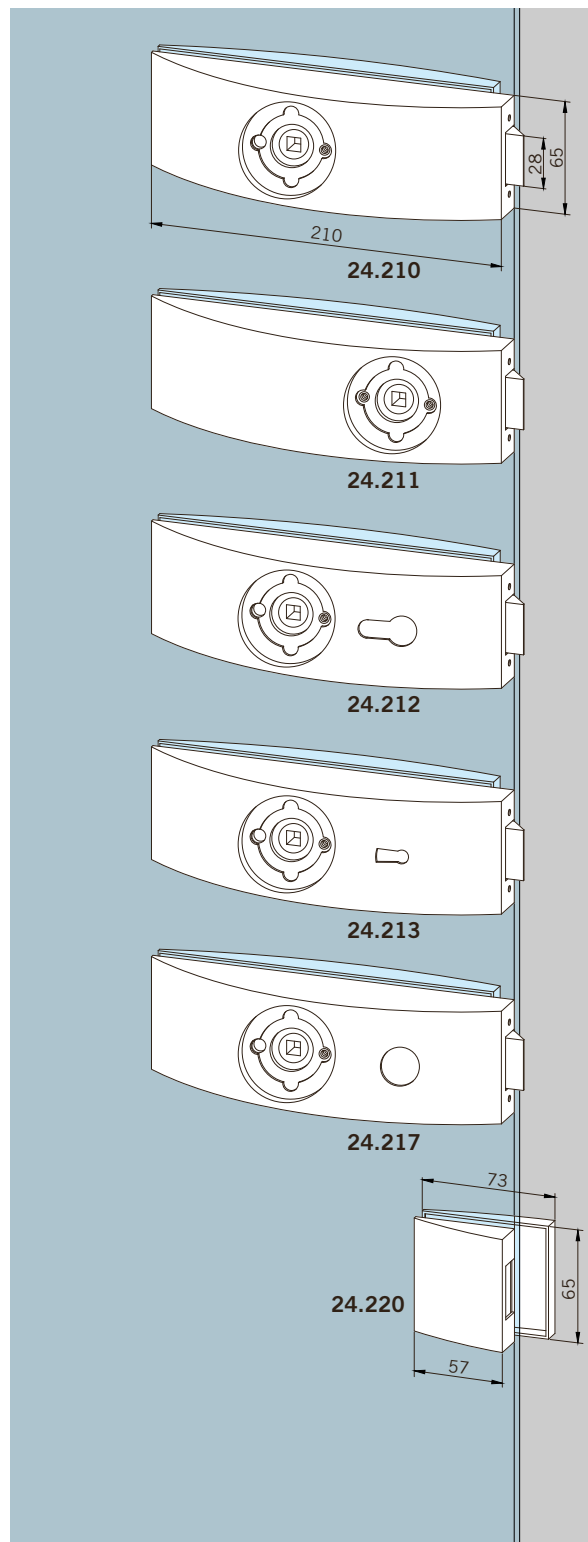
Art. No. 24.217

Weight in kg: alumin. 0.850

Strike box, for pairs of doors

Art. No. 24.220

Weight in kg: alumin. 0.610
brass 0.903



Türdrückergarnituren für Schlösser mit Drückerführung

Sets of levers for locks with follower

ARCOS Drückergarnitur**Art.-Nr. 24.301**Gewicht in kg: LM 0,353
MS 0,959**Drückergarnitur,
mit ovalem Griffteil****Art.-Nr. 24.302**

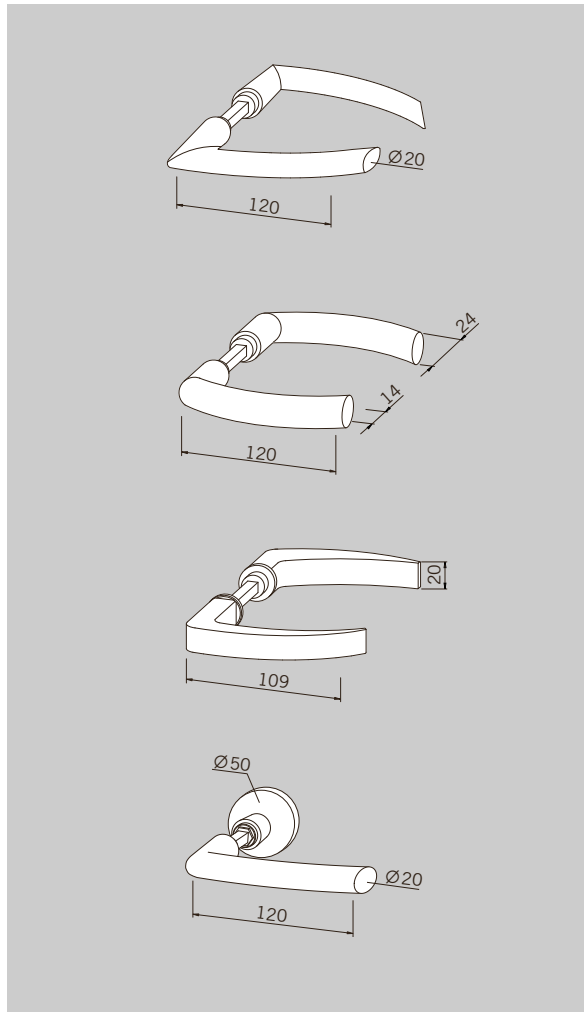
Gewicht in kg: LM 0,300

**Drückergarnitur,
mit eckigem Griffteil****Art.-Nr. 24.303**

Gewicht in kg: LM 0,267

**ARCOS Wechselgarnitur mit
ARCOS Drücker**und frei drehbarem Knopf
auf Wechselstift (ohne
Funktion)**Art.-Nr. 24.316**

Gewicht in kg: LM 0,335

**ARCOS Set of levers****Art. No. 24.301**Weight in kg: alumin.0.353
brass 0.959**Set of levers,
with oval handle****Art. No. 24.302**

Weight in kg: alumin.0.300

**Set of levers,
with angular handle****Art. No. 24.303**

Weight in kg: alumin.0.267

**ARCOS lever and knob set
with ARCOS lever**and free turnable knob
(turnable knob without
function)**Art. No. 24.303**

Weight in kg: alumin.0.335

**Türdrückergarnituren für Schlösser,
vorgefertigt für Drücker mit Rosetten**

**Sets of levers for locks prepared
for levers with roses**

ARCOS Drückergarnitur,
mit Rosetten
Art.-Nr. 24.307
Gewicht in kg: LM 0,420

Drückergarnitur,
ovales Griffteil, mit Rosetten
Art.-Nr. 24.308
Gewicht in kg: LM 0,379

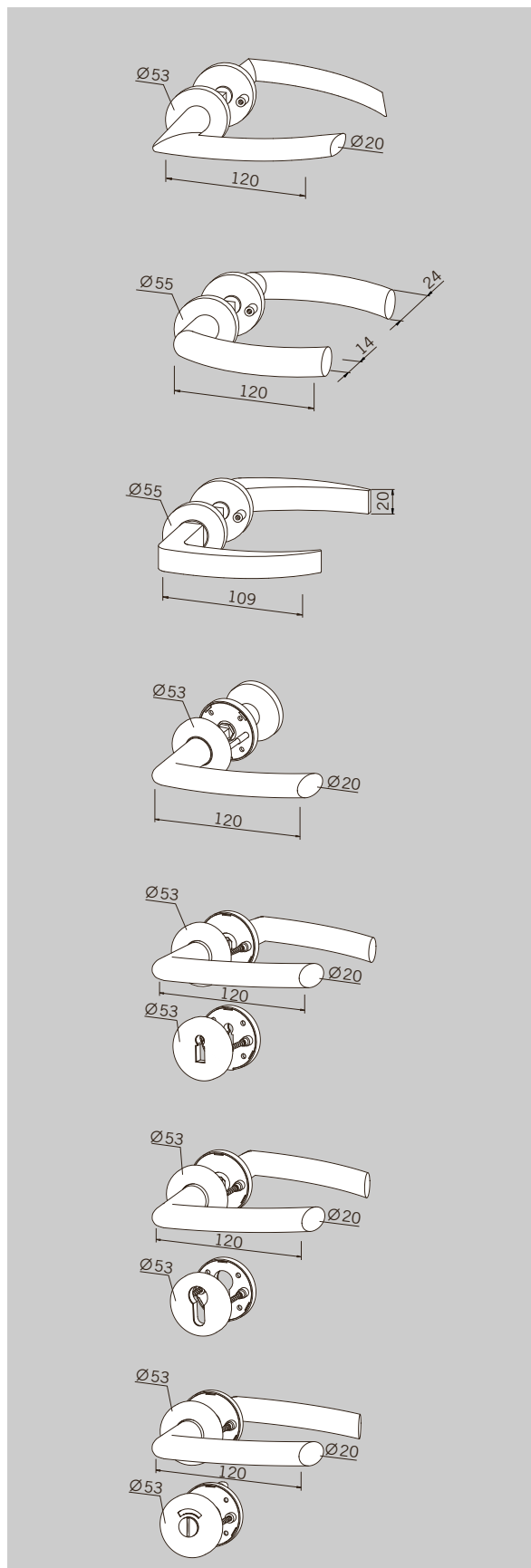
Drückergarnitur,
eckiges Griffteil, mit
Rosetten
Art.-Nr. 24.309
Gewicht in kg: LM 0,344

**ARCOS Wechselgarnitur mit
ARCOS Drücker**
und frei drehbarem Knopf
auf Wechselstift (ohne
Funktion)
Art.-Nr. 24.318
Gewicht in kg: LM 0,377

**Drückergarnituren für
Holztüren**
inkl. BB-Rosette
Art.-Nr. 24.322
Gewicht in kg: LM 0,485

**Drückergarnituren für
Holztüren**
inkl. PZ-Rosette
Art.-Nr. 24.323
Gewicht in kg: LM 0,485

**Drückergarnituren für
Holztüren**
inkl. WC-Schauscheibe
Art.-Nr. 24.324
Gewicht in kg: LM 0,531



ARCOS Set of levers,
with roses
Art. No. 24.307
Weight in kg: alumin.0.420

Set of levers,
with oval handle, with roses
Art. No. 24.308
Weight in kg: alumin.0.379

Set of levers,
with angular handle,
with roses
Art. No. 24.309
Weight in kg: alumin.0.344

**ARCOS lever and knob set
with ARCOS lever**
and free turnable knob
(turnable knob without
function)
Art. No. 24.318
Weight in kg: alumin.0.377

**Set of levers for
wooden doors**
incl. warded key rose
Art. No. 24.322
Weight in kg: alumin.0.485

**Set of levers for
wooden doors**
incl. profil cylinder rose
Art. No. 24.323
Weight in kg: alumin.0.485

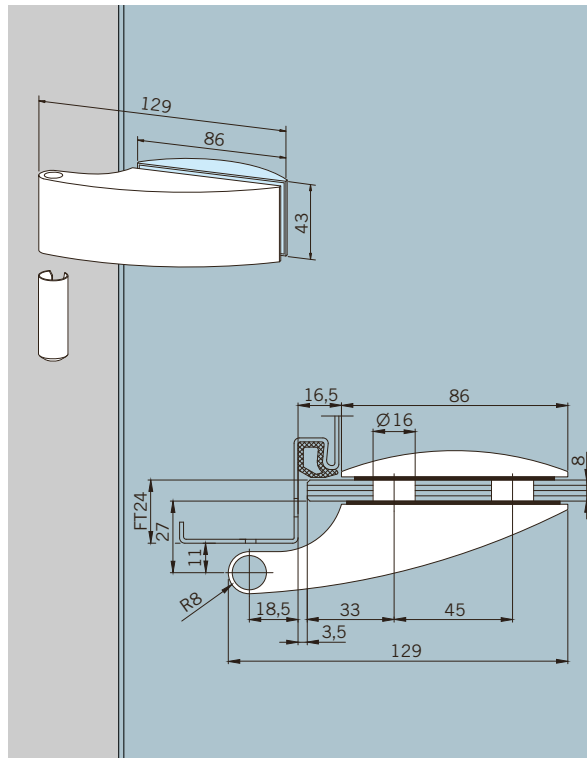
**Set of levers for
wooden doors**
incl. vacant/occupied
indicator
Art. No. 24.324
Weight in kg: alumin.0.531

Türbänder für 8 mm Glasdicke, für Falztiefe 24 mm

Flügelbreite max. 1000 mm

Band für Rahmenteile,
mit Hülse,
Falztiefe 24 mm
Flügelgewicht max. 45 kg
Art.-Nr. 24.230
Gewicht in kg: LM 0,319

Futterstück mit Schrauben
für Falztiefe 28–40 mm
(bitte angeben),
Flügelgewicht max. 38 kg,
zur Kombination mit
Band 24.230
Art.-Nr. 24.420 (ohne Abb.)
Gewicht in kg: LM 0,144

**Hinges for 8 mm glass thickness, for rebate depth 24 mm**

Door width max. 1000 mm

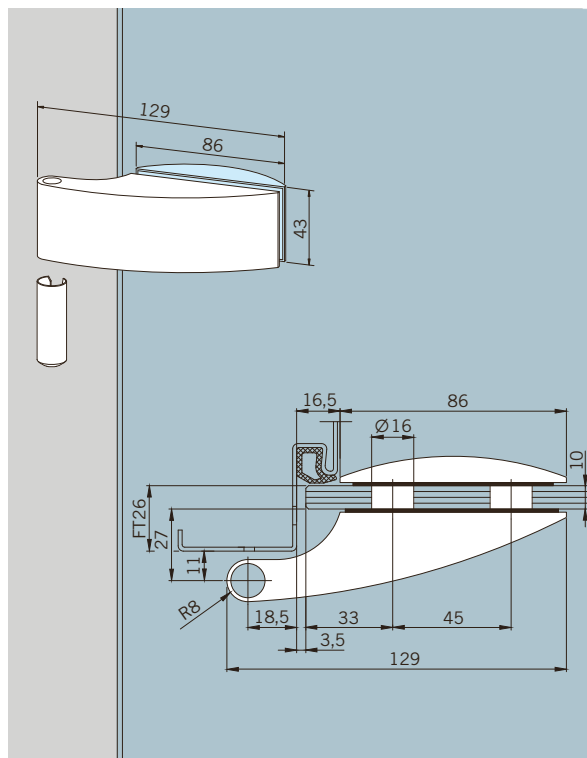
Hinge for frame pivot,
complete with sleeve, to suit
rebate depth 24 mm
door weight max. 45 kg
Art. No. 24.230
Weight in kg: alumin.0.319

Filler piece with screws
for rebate depth 28–40 mm,
(please indicate),
door weight max. 38 kg,
used in combination with
hinge 24.230
Art. No. 24.420 (not illustr.)
Weight in kg: alumin.0.144

Türbänder für 10 mm Glasdicke, für Falztiefe 26 mm

Flügelbreite max. 1000 mm

Band für Rahmenteile,
mit Hülse,
Flügelgewicht max. 45 kg
Art.-Nr. 24.236
Gewicht in kg: LM 0,319

**Hinges for 10 mm glass thickness, for rebate depth 26 mm**

Door width max. 1000 mm

Hinge for frame pivot,
complete with sleeve,
door weight max. 45 kg
Art. No. 24.236
Weight in kg: alumin.0.319

ARCOS Eckbänder, paarweise,
mit freier unterer bzw. oberer
und seitlicher Glaskante,
höhenverstellbar,
erweiterte Farbpalette,
Flügelgewicht max. 35 kg

für 8 mm Glasdicke

Art.-Nr. 25.401

für 10 mm Glasdicke

Art.-Nr. 25.409

Gewicht in kg: LM 0,588
MS 1,006

Paar Boden- bzw. Deckenlager
für Eckbänder, Messing matt
verchromt, Edelstahl-Bolzen

Art.-Nr. 12.016

Gewicht in kg: 0,182

Stück Boden/Deckenlager
links unten/rechts oben

Art.-Nr. 12.014

Gewicht in kg: 0,091

Stück Boden/Deckenlager
rechts unten/links oben

Art.-Nr. 12.015

Gewicht in kg: 0,091

Seitenlager für Eckbänder,
Messing matt verchromt,
Edelstahl-Bolzen

Art.-Nr. 12.003

Gewicht in kg: 0,132

Einschraubbolzen, Edelstahl

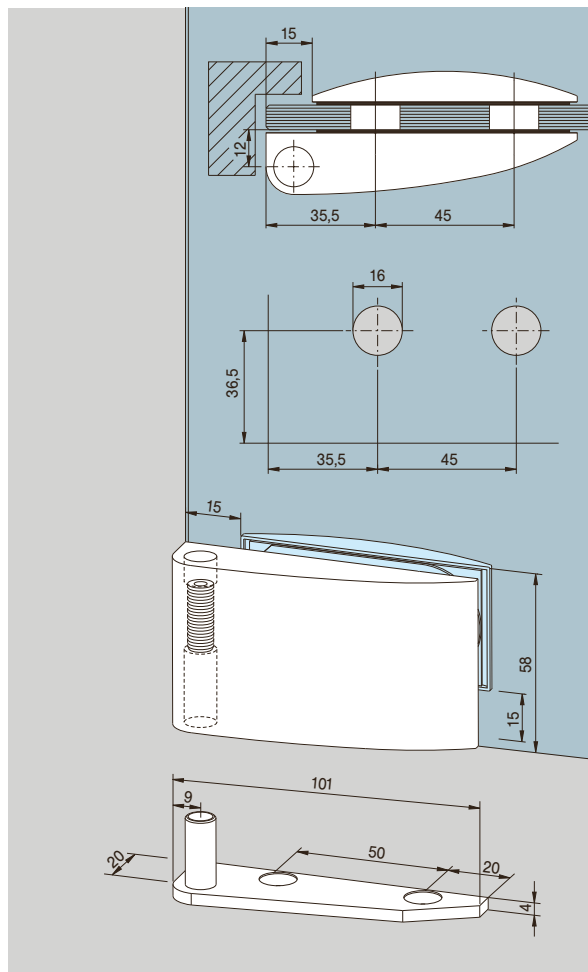
Art.-Nr. 12.004

Gewicht in kg: 0,048

ARCOS Band mit Rahmenteil
für zargenunabhängige Türen,
mit Bandlappen zum
Anschrauben in Leibung,
Edelstahl-Bolzen,
Kunststoffbuchsen,
Flügelgewicht max. 40 kg,
Flügelbreite max. 1000 mm

Art.-Nr. 25.450

Gewicht in kg: LM 0,205



ARCOS corner hinges, pairs,
with free glass edge (for rebate)
on top resp. underneath and
at side, height adjustable,
extended colour options,
door weight max. 35 kg

for 8 mm glass thickness

Art. No. 25.401

for 10 mm glass thickness

Art. No. 25.409

Weight in kg: alumin. 0.588
brass 1.006

Pair of floor and top pivot

for corner hinges, brass satin
chromed, stainless steel pin

Art. No. 12.016

Weight in kg: 0.182

Piece of floor socket/top pivot
left bottom/top right

Art. No. 12.014

Weight in kg: 0.091

Piece of floor socket/top pivot
right bottom/top left

Art. No. 12.015

Weight in kg: 0.091

Frame fixed pivot for corner
hinges, brass satin chromed,
stainless steel pin

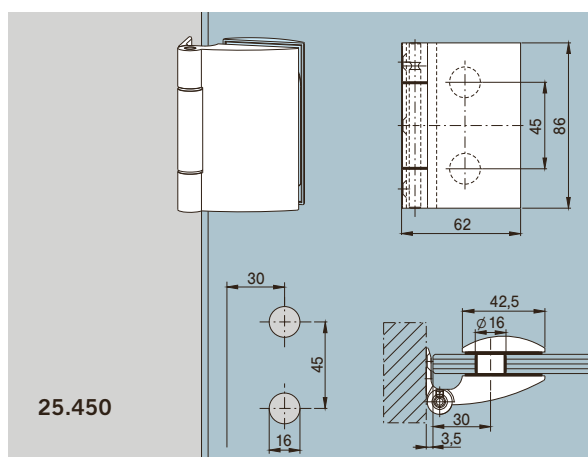
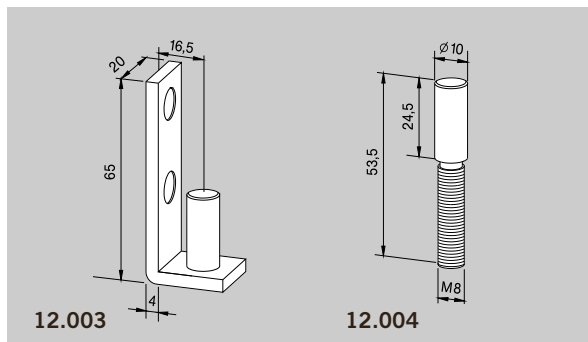
Art. No. 12.003

Weight in kg: 0.132

Screw-in pivot, stainless steel

Art. No. 12.004

Weight in kg: 0.048



**ARCOS hinge with
frame pivot for non-rebated
frames,**

hinge flap for screwing onto
frame, stainless steel pin,
plastic bushing,
door weight max. 40 kg,
door width max. 1000 mm

Art. No. 25.450

Weight in kg: alumin. 0.205

Rahmenteile

Rahmenteil für Stahlzarge,
mit extra verlängertem
Führungsstift für Studio
Bänder, Stahl verzinkt,
Führungsstift kunststoff-
ummantelt

Art.-Nr. 10.423

Gewicht in kg: 0,078

Rahmenteil für Holzzarge,
mit extra verlängertem
Führungsstift für Studio
Bänder, Stahl verzinkt,
Führungsstift kunststoffum-
mantelt

Art.-Nr. 10.424

Gewicht in kg: 0,090

Aufschraub-Rahmenteil,
mit extra verlängertem
Führungsstift für Studio
Bänder, Stahl verzinkt,
Führungsstift kunststoffum-
mantelt

Art.-Nr. 10.407

Gewicht in kg: 0,094

Überschubhülse für
Rahmenteile Art.-Nr.
10.400, 10.404, 10.407

Art.-Nr. 10.408

Gewicht in kg: LM 0,002
MS 0,006

Zargentasche für Stahlzarge,
Stahl verzinkt

Art.-Nr. 10.406

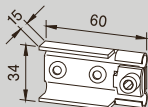
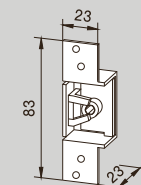
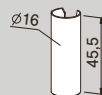
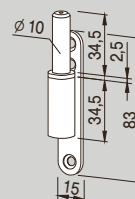
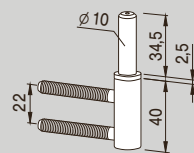
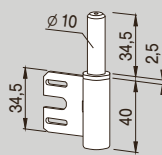
Gewicht in kg: 0,073

Zargentasche für Holzzarge,
Stahl verzinkt

Art.-Nr. 10.405

Gewicht in kg: 0,060

Frame pivots



Frame pivot for steel frames,
with extra enhanced pivot pin
for Studio hinges, zinc plated
steel, plastic coated pivot pin

Art. No. 10.423

Weight in kg: 0.078

Frame pivot for wooden frames,
with extra enhanced pivot pin
for Studio hinges, zinc plated
steel, plastic coated pivot pin

Art. No. 10.424

Weight in kg: 0.090

Screw-on frame pivot,
with extra enhanced pivot pin
for Studio hinges, zinc plated
steel, plastic coated pivot pin

Art. No. 10.407

Weight in kg: 0.094

Push-on sleeve for frame pivots

Art. No. 10.400, 10.404,
10.407

Art. No. 10.408

Weight in kg: alumin. 0.002
brass 0.006

Frame pocket for steel frame,
zinc plated steel

Art. No. 10.406

Weight in kg: 0.073

Frame pocket for wooden frame,
zinc plated steel

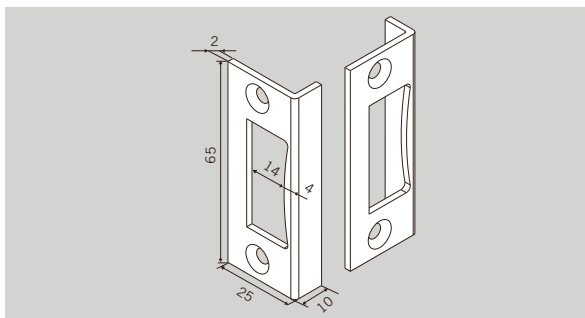
Art. No. 10.405

Weight in kg: 0.060

Schließbleche

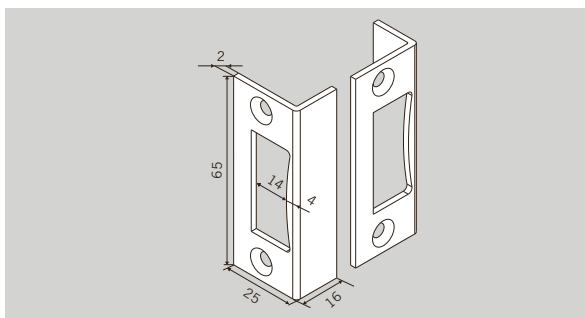
Strike plates

Winkelschließblech
Art.-Nr. 10.401
 Gewicht in kg:
 LM 0,008



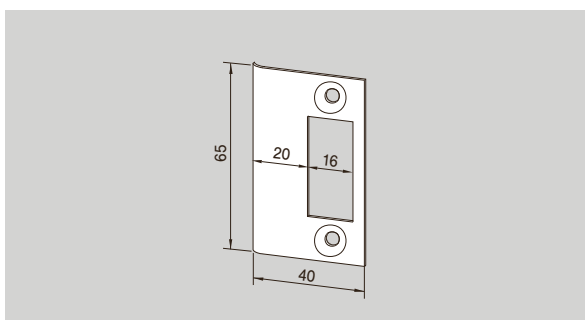
Corner strike plate
Art. No. 10.401
 Weight in kg:
 aluminium 0.008

Winkelschließblech mit 16 mm Schenkel
Art.-Nr. 10.411
 Gewicht in kg:
 LM 0,008



Corner strike plate with 16 mm side piece
Art. No. 10.411
 Weight in kg:
 aluminium 0.008

Schließblech
Art.-Nr. 10.421
 Gewicht in kg:
 ER 0,019

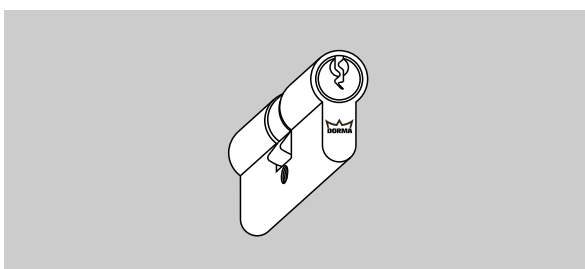


Strike plate
Art. No. 10.421
 Weight in kg:
 stainless steel 0.019

Schließblech
Art.-Nr. 10.422
 Gewicht in kg:
 MS 0,022

Strike plate
Art. No. 10.422
 Weight in kg:
 brass 0.022

Profilzylinder
 61 mm lang, verschieden schließend, mit DORMA Logo
Art.-Nr. 05.001



Profile cylinder
 length 61 mm, differently keyed, with DORMA Logo
Art. No. 05.001

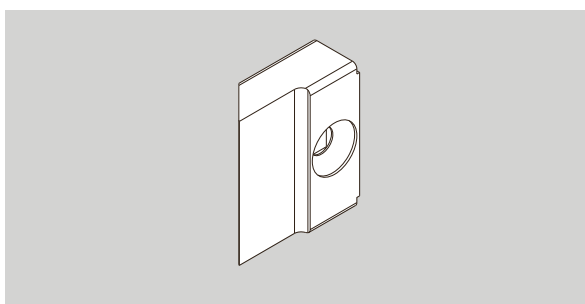
Profilzylinder
 61 mm lang, gleich schließend, mit DORMA Logo
Art.-Nr. 05.002

Profile cylinder
 length 61 mm, equally keyed, with DORMA Logo
Art. No. 05.002

Sonderfälle

Special latch

Falle für Ö-Norm Zargen
 bzw. für 10er Glas bei 24er Falztiefe,
 geeignet für Studio Rondo,
 Classic, Gala und ARCOS
Art.-Nr. 10.066



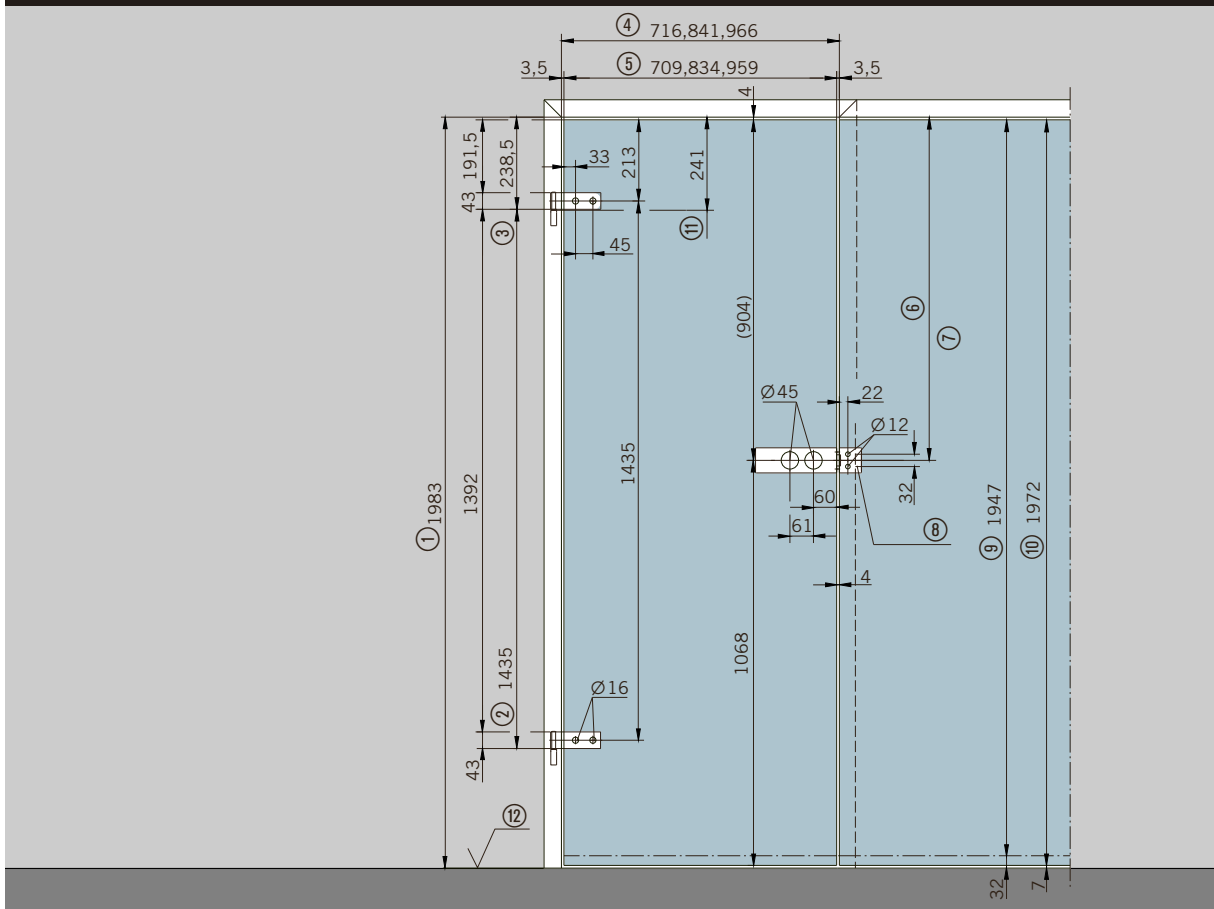
Single latch for Austrian norm frames and for the combination of 10 mm glass with a 24 mm frame depth, usable for Studio Rondo, Classic, Gala and ARCOS
Art. No. 10.066

Hinweis:
 Weitere Zubehörteile finden Sie in unserem Technikprospekt DORMA Studio/Junior.

Please note:
 For further accessories please see our technical brochure DORMA Studio/Junior.

Einbaumaße für Rahmenteile Seite 61

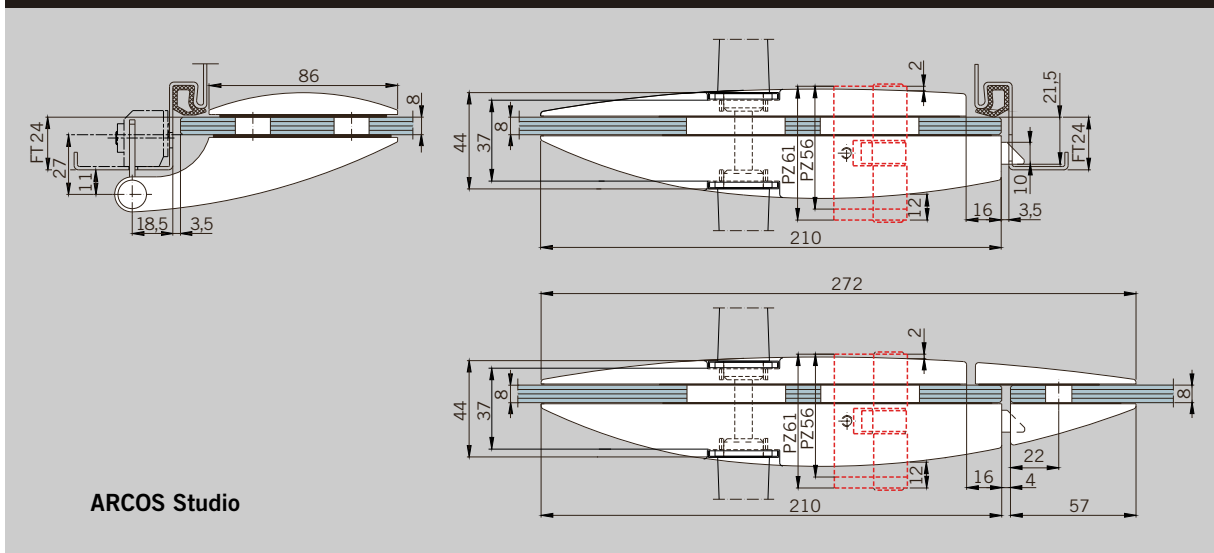
Construction dimensions for frame pivots page 61



- | | | | |
|-----------------------------------|-----------------------------------|---|----------------------------------|
| ① Zargenfalzmaß | ⑧ Gegenkasten | ① Frame rebate height | ⑧ Strike box |
| ② Auflage Band nach DIN 18 111 | ⑨ Glasmaß Typ S | ② Standard hinge support to DIN 18 111 | ⑨ Glass height (type S) |
| ③ Auflage Band | ⑩ Glasmaß Typ N | ③ Standard hinge support | ⑩ Glass height (type N) |
| ④ Zargenfalzmaß | ⑪ Bandbezugslinie nach DIN 18 268 | ④ Frame rebate width | ⑪ Hinge datum line to DIN 18 268 |
| ⑤ Glasmaß | ⑫ Oberkante Fertigfußboden (OKFF) | ⑤ Glass width | ⑫ Finished floor level (FFL) |
| ⑥ Mitte Falleneinlass | | ⑥ Centre lock bolt | |
| ⑦ Norm 908 mm bei Türhöhe 1972 mm | | ⑦ Usually 908 mm for doors 1972 mm high | |

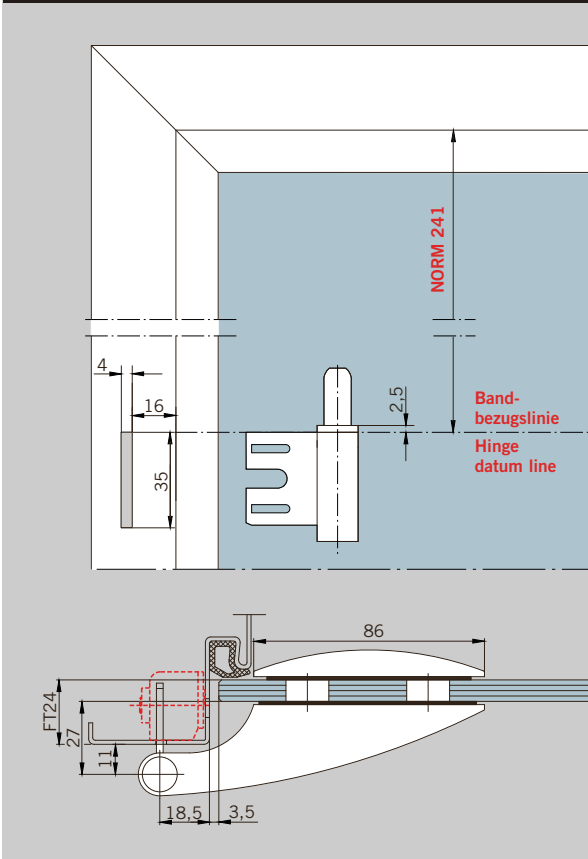
Schnitt

Section

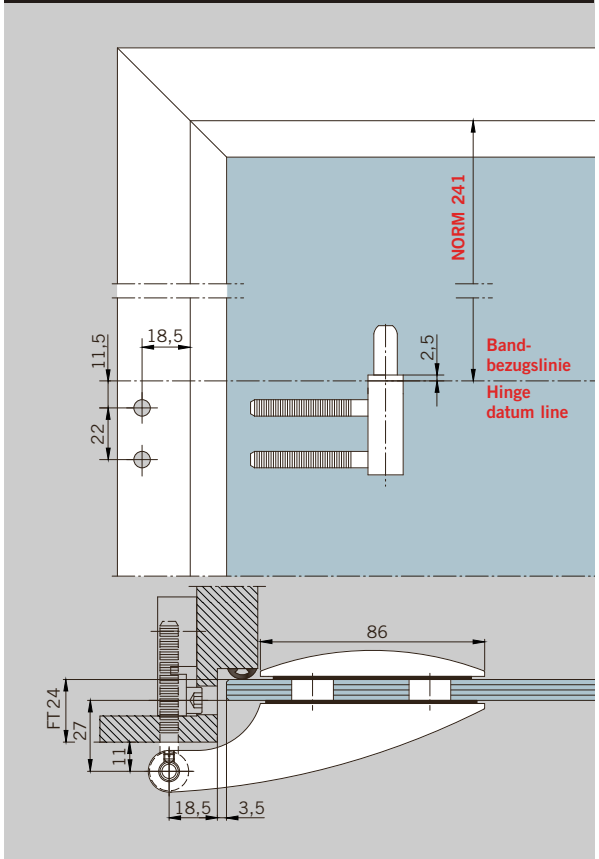


ARCOS Studio

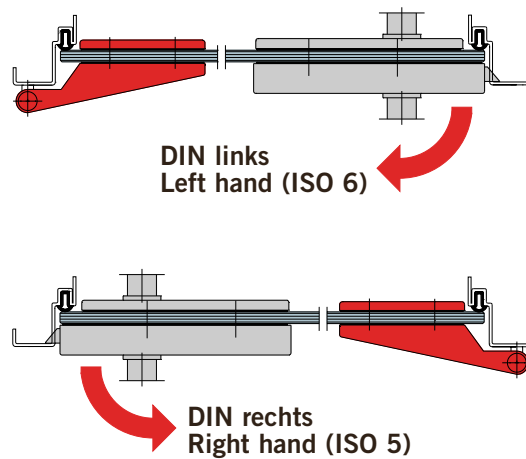
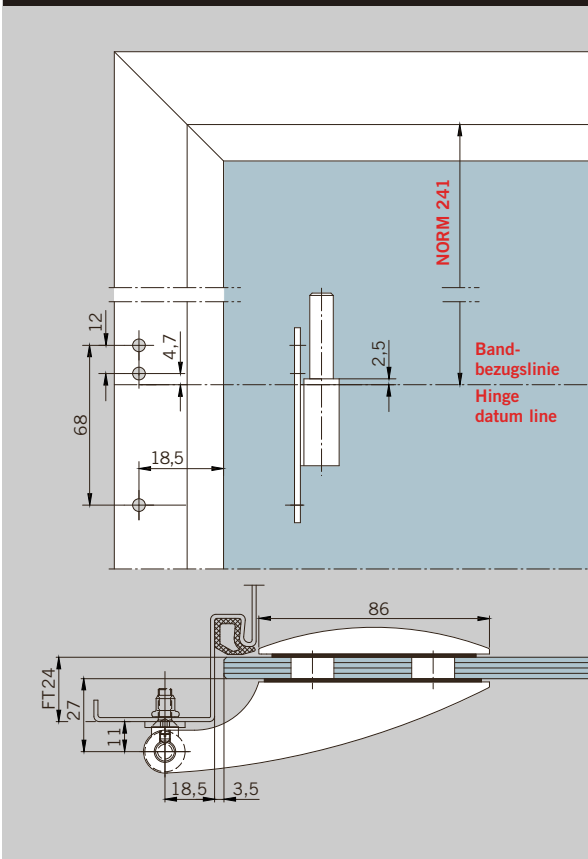
Rahmenteil für Stahlzarge Frame pivot for steel frames



Rahmenteil für Holzzarge Frame pivot for wooden frames



Aufschraub-Rahmenteil Screw on frame pivot





Inhalt	Contents
Allgemeine Informationen 46	General information 46
Schlösser für Drücker mit Rosetten 48	Locks for levers with roses 48
Schlösser mit Drückerführung 49	Locks with follower 49
Türdrückergarnituren 50	Sets of levers 50
Türbänder 52	Hinges 52
Rahmenteile 54	Frame pivots 54
Anwendungen 56	Applications 56
Türschließer- Befestigungen 60	Mounting of door closers 60



**ARCOS
Office**
+ Zubehör
Accessories

ARCOS Office Starke Stücke

Zuverlässig: ARCOS Office
Glastürbeschläge halten
hoher Beanspruchung stand.
Tag für Tag.
Ob unverschleißbar oder vor-
gerichtet für Profilzylinder –

DORMA Office Beschläge
haben sich gerade im
Objektbereich schon lange
bewährt. ARCOS verbindet
diese geprüfte Funktionalität
mit formvollendetem Design.

ARCOS Office Heavy-duty elegance

Reliable: ARCOS Office
glass door fittings are able
to withstand heavy usage.
Day in, day out. Whether
non-lockable or prepared
for Europrofile cylinders –

DORMA's Office fittings
have a long and successful
track record, particularly in
the project sector. ARCOS
combines proven functionality
with aesthetic elegance.

Farboberflächen

ARCOS Office ist in folgenden Farboberflächen verfügbar:

- Leichtmetall, LM EV 1 deko (114)
- Leichtmetall, LM messingfarbig EV 3 (105)
- Leichtmetall, LM ähnlich Niro matt eloxiert (107)
- Verkehrsweiß (300)
- Messing, MS glanzverchromt (501)¹⁾
- Messing, MS poliert-lackiert (502)¹⁾

Sonderausführungen in Eloxalfarbtönen und Beschichtungen
nach Wunsch werden kurzfristig hergestellt.

¹⁾ Verfügbarkeit auf Anfrage

Surface finishes

ARCOS Office is available in the following surface finishes:

- Aluminium, EV 1 deko (114)
- Aluminium, brass-coloured EV 3 (105)
- Aluminium, similar to satin stainless steel (107)
- Traffic-white (300)
- Brass polished chromed (501)¹⁾
- Brass polished/varnished (502)¹⁾

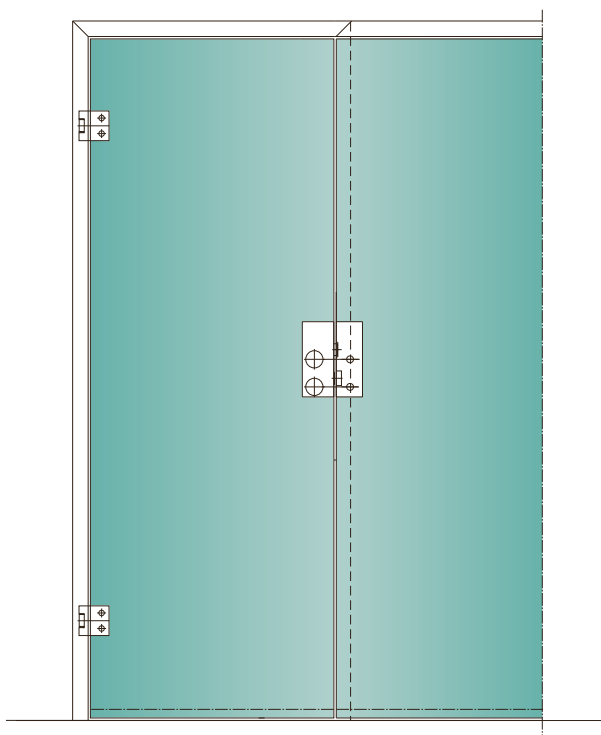
Special finishes with anodised colours and other coatings
can also be quickly provided on request.

¹⁾ Availability on request



Anwendungen

Applications



ARCOS Office In allen Varianten repräsentativ

Ein speziell für ARCOS entwickelter Drücker vervollständigt das schlüssige Designkonzept. Er nimmt den Radius des Beschlages

harmonisch auf. Standardausführungen der Beschläge in den aufgeführten Materialien und Oberflächen sind ab Lager lieferbar.

ARCOS Office Prestigious in all its variants

A lever handle specially designed for the ARCOS range completes the integrated design concept. It repeats the radius of the fitting for

perfect styling harmony. Standard types of fittings in the materials and surface finishes indicated are available from stock.

Technische Besonderheiten

- Schlosseinsatz mit standardmäßiger Flüster-Komfort-Geräuschdämpfung. Dabei wird die stabile Flüsterfalle (Metallfalle mit partieller KS-Ummantelung und interner Dämpfung zur Geräuschminimierung) auch hohen Erwartungen gerecht und genügt insbesondere den Ansprüchen einer Behörde.
- Zum Patent angemeldete einstellbare Drückernuss (+/-1°) zur Vermeidung „hängender Drücker“. Darüber hinaus gewährt die Auslegung als Klemmnuss der idealen Drückerbefestigung.
- Der geschlossene Körper sorgt für optimalen Schutz des Schlossinnenlebens aus robusten Bauteilen in Elementbauweise.
- Die Schlösser entsprechen der aktuellen DIN EN 12209 und sind für den Einsatz in öffentlichen Gebäuden ausgelegt.
- Zudem wurden die Schlösser von einem neutralen Prüfungsinstitut mit 500.000 Bewegungszyklen der Fallenfunktion und 100.000 Bewegungszyklen des Riegels erfolgreich getestet
- Für den Einsatz in Feuchträumen sind Beschlag-Sonderversionen in besonders hochwertiger, korrosionsschutzter Ausführung erhältlich.

Technical features

- Lock insert with low-noise “whisper” functionality as standard. The whisper latch (study metal latch - partially plastics-sheathed and damped latch motions for noise minimisation) satisfy particularly high expectations, including the requirements of government agencies and public authorities
- Adjustable lever handle follower +/-1°, patent pending, for avoidance of “lever handle sag” (droop). Further on a special self-adjusting clamp follower holds the lever handle perfectly secure.
- The fully closed lock case provides optimum protection for the internal components which themselves are of rugged unit construction
- Locks comply to the current DIN EN 12209. They are designed for use in public buildings.
- Moreover these locks were tested successfully by a neutral testing institute with 500,000 latch and 100,000 locking bolt operating cycles.
- Special versions of the fitting manufactured in high-grade anti-corrosion materials are available for wet room applications.

Schlösser für Drücker mit Rosetten

Entsprechend der aktuellen DIN EN 12209, in erweiterten Prüfverfahren erfolgreich getestet (siehe auch Seite 47)

Schlösser in Normalausführung für 8 mm Glasdicke/ 24 mm Falztiefe bzw. 10 mm Glasdicke/26 mm Falztiefe.

Schloss,

PZ-vorgerichtet,
mit Wechsel

Art.-Nr. 25.200 L

Art.-Nr. 25.201 R (ohne Abb.)

Gewicht in kg:

LM 1,214

Schloss, BB ohne Wechsel,
2 Schlüssel

Art.-Nr. 25.202 L

Art.-Nr. 25.203 R (ohne Abb.)

Gewicht in kg:

LM 1,115

Schloss, vorgerichtet für
KABA, mit Wechsel

Art.-Nr. 25.240 L

Art.-Nr. 25.241 R (ohne Abb.)

Gewicht in kg:

LM 1,075

Schloss, unverschießbar,

Art.-Nr. 25.208 L

Art.-Nr. 25.209 R (ohne Abb.)

Gewicht in kg:

LM 1,040

Gegenkasten, für 2-flügelige
Tür, erweiterte Farbpalette

Art.-Nr. 25.206 L

Art.-Nr. 25.207 R (ohne Abb.)

Gewicht in kg:

LM 1,019

Locks for levers with roses

Complying to the current DIN EN 12209, successfully tested during extended type testing (see page 47)

Locks supplied as standard for 8 mm glass thickness/ 24 mm rebate depth, 10 mm glass thickness/26 mm rebate depth resp.

Lock,

prepared for Europrofile
cylinder, nightlatch function

Art. No. 25.200 L

Art. No. 25.201 R

(not illustr.)

Weight in kg:

aluminium 1.214

Lock, lever lock, without
nightlatch function, 2 keys
supplied

Art. No. 25.202 L

Art. No. 25.203 R (not illustr.)

Weight in kg:

aluminium 1.115

Lock, prepared for KABA,
nightlatch function

Art. No. 25.240 L

Art. No. 25.241 R (not illustr.)

Weight in kg:

aluminium 1.075

Lock, non-locking

Art. No. 25.208 L

Art. No. 25.209 R (not illustr.)

Weight in kg:

aluminium 1.040

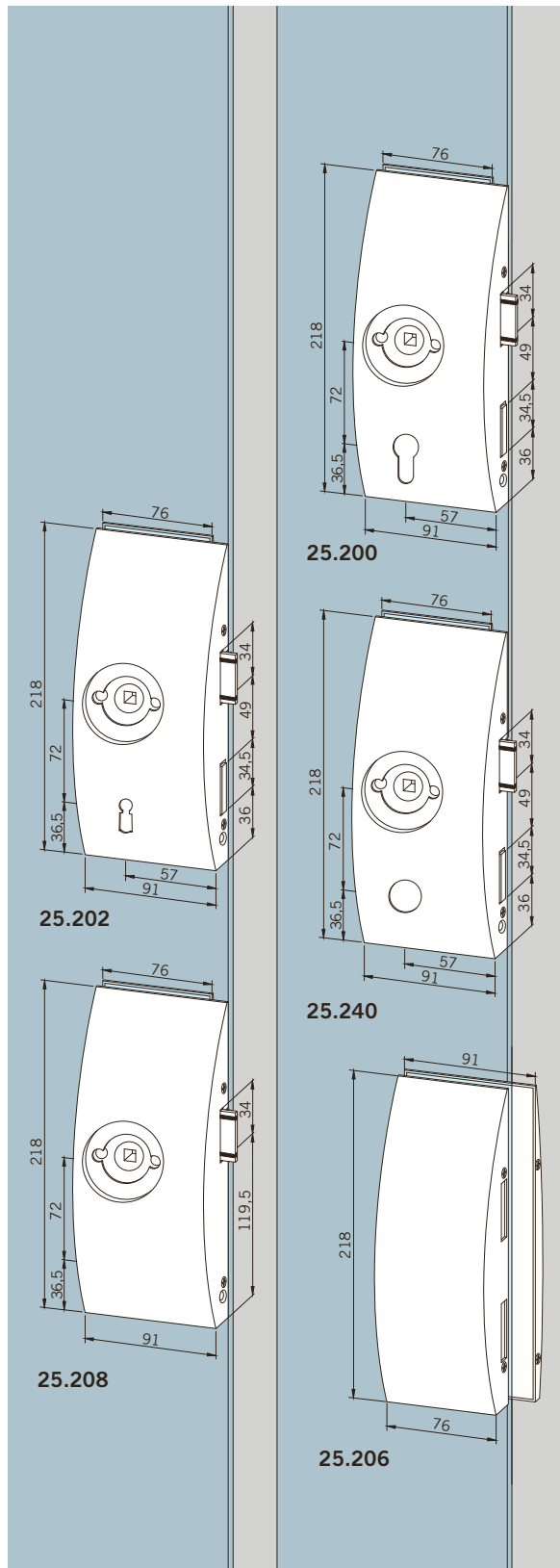
Strike box, for pairs of doors,
extended colour options

Art. No. 25.206 L

Art. No. 25.207 R (not illustr.)

Weight in kg:

aluminium 1.019



Schlösser mit Drückerführung

Entsprechend der aktuellen DIN EN 12209, in erweiterten Prüfverfahren erfolgreich getestet (siehe auch Seite 47)

Schlösser in Normalausführung für 8 mm Glasdicke/ 24 mm Falztiefe bzw. 10 mm Glasdicke/26 mm Falztiefe.

Schloss,

PZ-vorgerichtet, mit Wechsel

Art.-Nr. 25.260 L

Art.-Nr. 25.261 R (ohne Abb.)

Gewicht in kg:

LM 1,165

Schloss, BB ohne Wechsel,
2 Schlüssel

Art.-Nr. 25.262 L

Art.-Nr. 25.263 R (ohne Abb.)

Gewicht in kg:

LM 1,115

Schloss, unverschießbar

Art.-Nr. 25.264 L

Art.-Nr. 25.265 R (ohne Abb.)

Gewicht in kg:

LM 1,040

Gegenkasten, für 2-flügelige
Tür, erweiterte Farbpalette

Art.-Nr. 25.206 L

Art.-Nr. 25.207 R (ohne Abb.)

Gewicht in kg:

LM 0,945

Locks with follower

Complying to the current DIN EN 12209, successfully tested during extended type testing (see page 47)

Locks supplied as standard for 8 mm glass thickness/ 24 mm rebate depth, 10 mm glass thickness/26 mm rebate depth resp.

Lock,

prepared for Europrofile

cylinder, nightlatch function

Art. No. 25.260 L

Art. No. 25.261 R

(not illustr.)

Weight in kg:

aluminium 1.165

Lock, lever lock, without
nightlatch function, 2 keys
supplied

Art. No. 25.262 L

Art. No. 25.263 R

(not illustr.)

Weight in kg:

aluminium 1.115

Lock, non-locking

Art. No. 25.264 L

Art. No. 25.265 R

(not illustr.)

Weight in kg:

aluminium 1.040

Strike box, for pairs of doors,
extended colour options

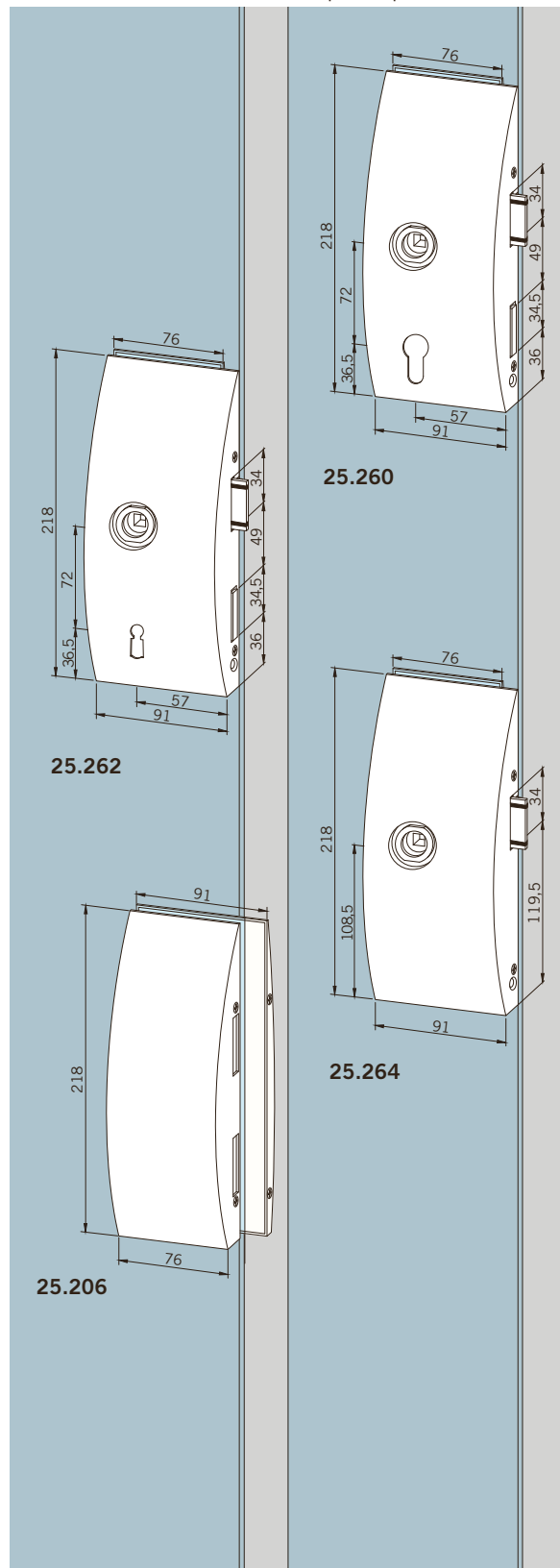
Art. No. 25.206 L

Art. No. 25.207 R

(not illustr.)

Weight in kg:

aluminium 0.945



Türdrückergarnituren für Schlösser mit Drückerführung

Sets of levers for locks with follower

ARCOS Drückergarnitur**Art.-Nr. 24.301**Gewicht in kg: LM 0,353
MS 0,959**Drückergarnitur,
mit ovalem Griffteil****Art.-Nr. 24.302**

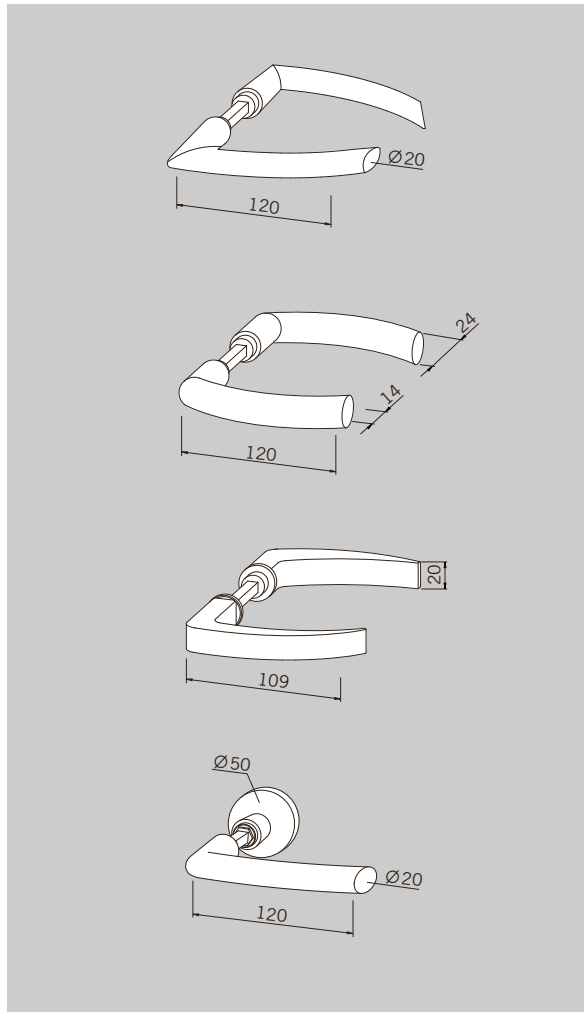
Gewicht in kg: LM 0,300

**Drückergarnitur,
mit eckigem Griffteil****Art.-Nr. 24.303**

Gewicht in kg: LM 0,267

**ARCOS Wechselgarnitur mit
ARCOS Drücker**und frei drehbarem Knopf
auf Wechselstift (ohne
Funktion)**Art.-Nr. 24.316**

Gewicht in kg: LM 0,335

**ARCOS Set of levers****Art. No. 24.301**Weight in kg: alumin.0.353
brass 0.959**Set of levers,
with oval handle****Art. No. 24.302**

Weight in kg: alumin.0.300

**Set of levers,
with angular handle****Art. No. 24.303**

Weight in kg: alumin.0.267

**ARCOS lever and knob set
with ARCOS lever**and free turnable knob
(turnable knob without
function)**Art. No. 24.316**

Weight in kg: alumin.0.335

**Türdrückergarnituren für Schlösser,
vorgefertigt für Drücker mit Rosetten**

**Sets of levers for locks prepared
for levers with roses**

ARCOS Drückergarnitur,
mit Rosetten
Art.-Nr. 24.307
Gewicht in kg: LM 0,420

Drückergarnitur,
ovales Griffteil, mit Rosetten
Art.-Nr. 24.308
Gewicht in kg: LM 0,379

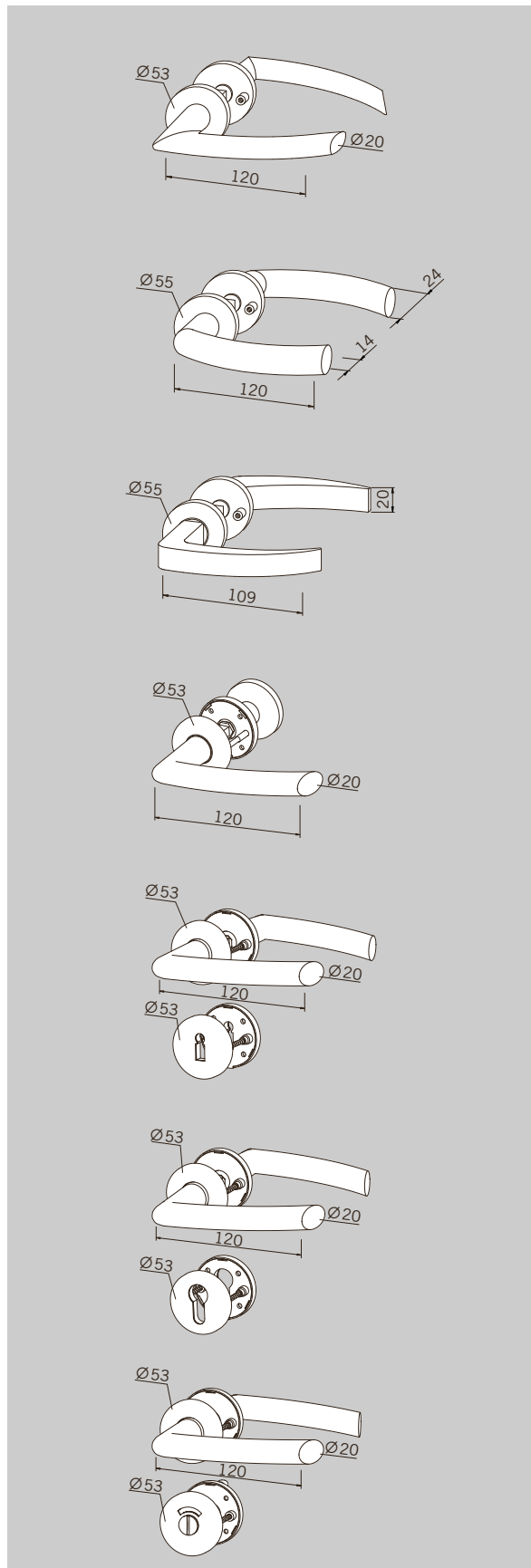
Drückergarnitur,
eckiges Griffteil, mit
Rosetten
Art.-Nr. 24.309
Gewicht in kg: LM 0,344

**ARCOS Wechselgarnitur mit
ARCOS Drücker**
und frei drehbarem Knopf
auf Wechselstift (ohne
Funktion)
Art.-Nr. 24.318
Gewicht in kg: LM 0,377

**Drückergarnituren für
Holztüren**
inkl. BB-Rosette
Art.-Nr. 24.322
Gewicht in kg: LM 0,485

**Drückergarnituren für
Holztüren**
inkl. PZ-Rosette
Art.-Nr. 24.323
Gewicht in kg: LM 0,485

**Drückergarnituren für
Holztüren**
inkl. WC-Schauscheibe
Art.-Nr. 24.324
Gewicht in kg: LM 0,531



ARCOS Set of levers,
with roses
Art. No. 24.307
Weight in kg: alumin.0.420

Set of levers,
with oval handle, with roses
Art. No. 24.308
Weight in kg: alumin.0.379

Set of levers,
with angular handle,
with roses
Art. No. 24.309
Weight in kg: alumin.0.344

**ARCOS lever and knob set
with ARCOS lever**
and free turnable knob
(turnable knob without
function)
Art. No. 24.318
Weight in kg: alumin.0.377

**Set of levers for
wooden doors**
incl. warded key rose
Art. No. 24.322
Weight in kg: alumin.0.485

**Set of levers for
wooden doors**
incl. profil cylinder rose
Art. No. 24.323
Weight in kg: alumin.0.485

**Set of levers for
wooden doors**
incl. vacant/occupied
indicator
Art. No. 24.324
Weight in kg: alumin.0.531

Türbänder

Für 8 mm Glasdicke bei 24 mm Falztiefe bzw.
10 mm Glasdicke bei 26 mm Falztiefe,
Flügelbreite max. 1000 mm

Band für Rahmenteile, mit
Hülse, Bolzen Stahl verzinkt,
Flügelgewicht max. 55 kg
Art.-Nr. 25.230
Gewicht in kg: LM 0,358

Band für Rahmenteile, mit
Hülse, für Falztiefe 40 mm,
Flügelgewicht max. 45 kg
Art.-Nr. 25.238 (ohne Abb.)
Gewicht in kg: LM 1,111

Band für Rahmenteile,
mit Hülse und Kugel-
drucklager,
Flügelgewicht max. 55 kg
Art.-Nr. 25.234
Gewicht in kg: LM 0,385

Band für Rahmenteile, mit
Hülse, für Falztiefe 40 mm,
mit Kugeldrucklager aus Stahl,
Flügelgewicht max. 45 kg
Art.-Nr. 25.244 (ohne Abb.)
Gewicht in kg: LM 1,100

**Band mit Rahmenteil für
Stahlzarge**, mit Hülse,
Kugeldrucklager aus Stahl,
Flügelgewicht max. 60 kg
Art.-Nr. 25.231
Gewicht in kg: LM 0,423

**Band mit Rahmenteil für
Holzzarge**, mit Hülse,
Kugeldrucklager aus Stahl,
Flügelgewicht max. 60 kg
Art.-Nr. 25.232
Gewicht in kg: LM 0,407

Hinges

For 8 mm glass thickness/24 mm rebate depth,
10 mm glass thickness/26 mm rebate depth resp.,
max. door width 1000 mm

Hinge for frame pivot,
complete with sleeve,
zinc plated steel pin,
door weight max. 55 kg
Art. No. 25.230
Weight in kg: alumin.0.358

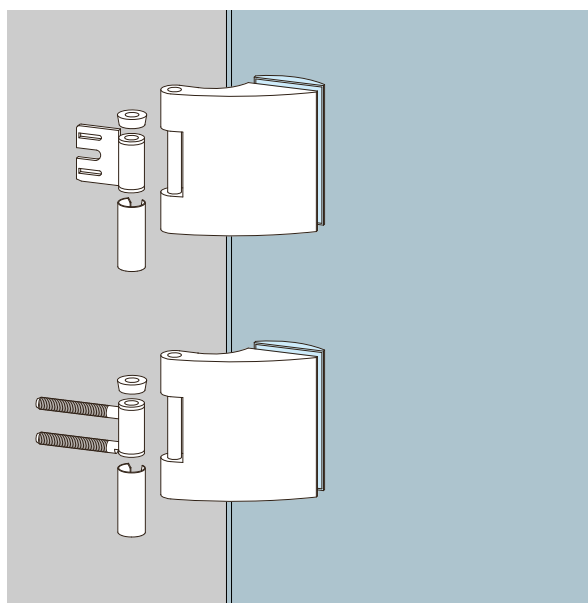
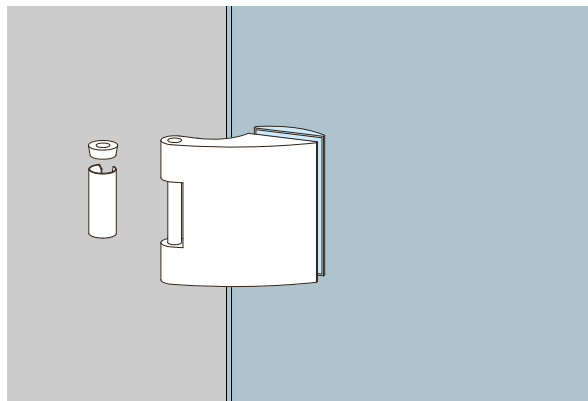
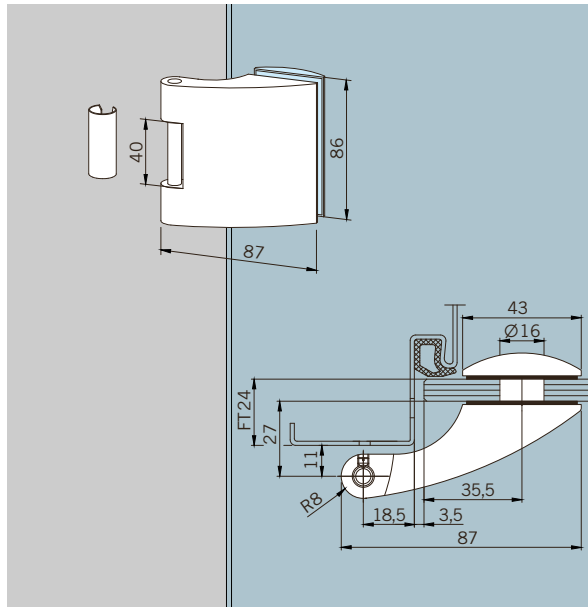
Hinge for frame pivot,
complete with sleeve,
to suit rebate depth 40 mm,
door weight max. 45 kg
Art. No. 25.238 (not illustr.)
Weight in kg: alumin.1.111

Hinge for frame pivot,
complete with sleeve and
ball bearing,
door weight max. 55 kg
Art. No. 25.234
Weight in kg: alumin.0.385

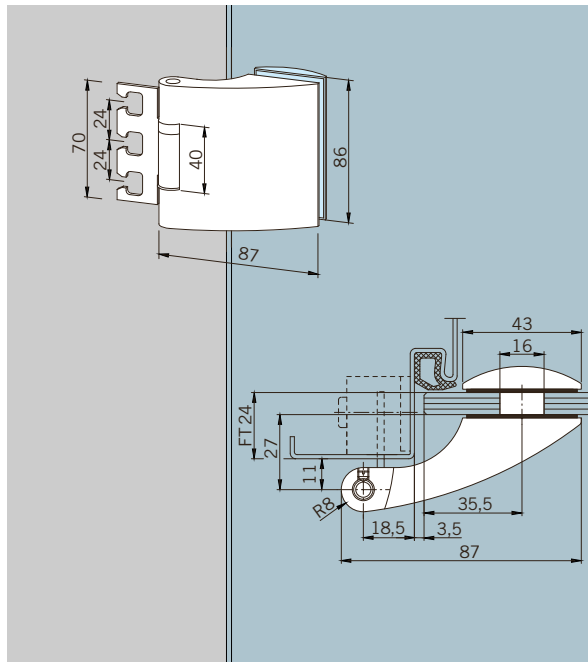
Hinge for frame pivot,
complete with sleeve,
to suit rebate depth 40 mm
with steel ball bearing,
door weight max. 45 kg
Art. No. 25.244
(not illustr.)
Weight in kg: alumin.1.100

**Hinge with frame pivot for
steel frames**, complete with
sleeve, steel ball bearing,
door weight max. 60 kg
Art. No. 25.231
Weight in kg: alumin.0.423

**Hinge with frame pivot for
wooden frames** with sleeve,
steel ball bearing,
door weight max. 60 kg
Art. No. 25.232
Weight in kg: alumin.0.407

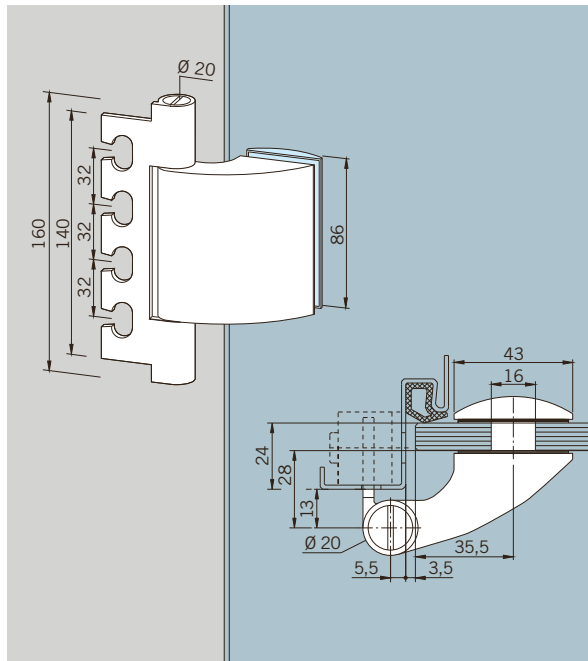


Band mit Rahmenteil für Stahlzarge für 120er Zargentasche, mit Hülse, Kugeldrucklager aus Stahl, Flügelgewicht max. 60 kg
Art.-Nr. 25.247
 Gewicht in kg: LM 0,435



Hinge with frame pivot for steel frames with 120 mm type frame pocket, complete with sleeve, steel ball bearing, door weight max. 60 kg,
Art. No. 25.247
 Weight in kg: alumin.0.435

Band für Objektüren, mit Rahmenteil für 160er Zargentasche (Aufnahmeelement VN 7608/160 3D oder VZK 060-1/3), Bolzen Edelstahl, KS-Gleitlager, Flügelgewicht max. 70 kg, Flügelbreite max. 1200 mm
Art.-Nr. 25.233
 Gewicht in kg: LM 0,519

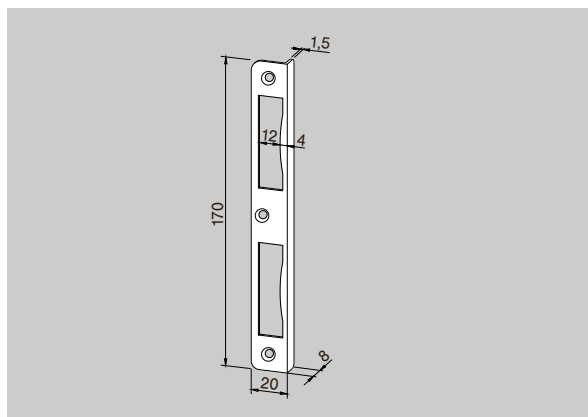


Hinge for project doors, with 160 mm type frame pocket (mating portion VN 7608/160 3D or VZK 060-1/3), stainless steel pin, KS-slide bearing door weight max. 70 kg, door width max. 1200 mm
Art. No. 25.233
 Weight in kg: alumin.0.519

dto. für 40 mm Falztiefe
Art.-Nr. 25.340
 (ohne Abbildung)

do. for 40 mm rebate depth
Art. No. 11.340
 (without illustration)

Winkelschließblech
Art.-Nr. 11.313
 Gewicht in kg: LM 0,038



Corner strike plate
Art. No. 11.313
 Weight in kg: alumin.0.038

Siehe auch ARCOS Spezialbänder auf Seite 39.

Please see also ARCOS special hinges on page 39.

Rahmenteile

Rahmenteil für Stahlzarge,Stahl verzinkt,
Kunststoffbuchsen**Art.-Nr. 11.309**

Gewicht in kg: 0,040

Rahmenteil für Stahlzarge,Edelstahl,
Kunststoffbuchsen**Art.-Nr. 11.307**

Gewicht in kg: 0,045

Rahmenteil für Stahlzarge,Stahl verzinkt, für
Kugeldrucklager,
Flügelgewicht max. 60 kg**Art.-Nr. 11.235**

Gewicht in kg: 0,035

Zargentasche für Stahlzarge,

Stahl verzinkt

Art.-Nr. 10.406

Gewicht in kg: 0,073

Rahmenteil für Holz zarge,Stahl verzinkt,
Kunststoffbuchsen**Art.-Nr. 11.310**

Gewicht in kg: 0,055

Rahmenteil für Holz zarge,Stahl verzinkt, für
Kugeldrucklager,
Flügelgewicht max. 60 kg**Art.-Nr. 11.236**

Gewicht in kg: 0,050

Zargentasche für Holz zarge,

Stahl verzinkt

Art.-Nr. 10.405

Gewicht in kg: 0,060

Aufschraub-Rahmenteil,Stahl verzinkt,
Kunststoffbuchsen**Art.-Nr. 11.405**

Gewicht in kg: 0,047

Aufschraub-Rahmenteil,Stahl verzinkt,
für Kugeldrucklager,
Kunststoffbuchsen**Art.-Nr. 11.406**

Gewicht in kg: 0,046

Überschubhülse fürRahmenteile Art.-Nr.
11.307, 11.309, 11.310,
11.405, 11.308, 11.306,
11.249, 11.304**Art.-Nr. 11.311**

Gewicht in kg: LM 0,002

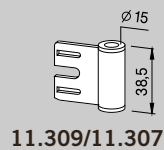
Überschubhülse fürRahmenteile Art.-Nr.
11.235, 11.236, 11.406,
11.248, 11.305

für Kugeldrucklager

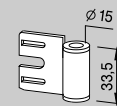
Art.-Nr. 11.006

Gewicht in kg: LM 0,002

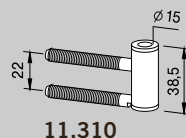
Frame pivots

für Kugellager
für steel ball
bearing

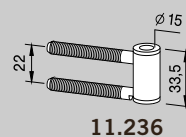
11.309/11.307



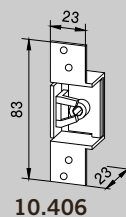
11.235



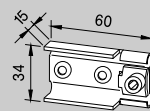
11.310



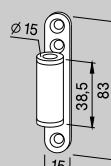
11.236



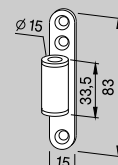
10.406



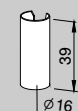
10.405



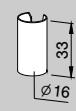
11.405



11.406



11.311



11.006

Frame pivot for steel frames,zinc plated steel,
plastic bushing**Art. No. 11.309**

Weight in kg: 0.040

Frame pivot for steel frames,stainless steel,
plastic bushing**Art. No. 11.307**

Weight in kg: 0.045

Frame pivot for steel frames,zinc plated steel,
for steel ball bearing,
door weight max. 60 kg**Art. No. 11.235**

Weight in kg: 0.035

Frame pocket for steel

frame, zinc plated steel

Art. No. 10.406

Weight in kg: 0.073

Frame pivot for wooden frames,zinc plated steel,
plastic bushing**Art. No. 11.310**

Weight in kg: 0.055

Frame pivot for wooden frames,zinc plated steel,
for steel ball bearing,
door weight max. 60 kg**Art. No. 11.236**

Weight in kg: 0.050

Frame pocket for wooden

frame, zinc plated steel

Art. No. 10.405

Weight in kg: 0.060

Screw-on frame pivot,zinc plated steel,
plastic bushing**Art. No. 11.405**

Weight in kg: 0.047

Screw-on frame pivot,zinc plated steel,
for steel ball bearing,
plastic bushing**Art. No. 11.406**

Weight in kg: 0.046

Push-on sleevefor frame pivots Art. nos.
11.307, 11.309, 11.310,
11.405, 11.308, 11.306,
11.249, 11.304**Art. No. 11.311**

Weight in kg: alumin.0.002

Push-on sleevefor frame pivots Art. nos.
11.235, 11.236, 11.406,
11.248, 11.305
for steel ball bearing**Art. No. 11.006**

Weight in kg: alumin.0.002

Rahmenteil für 120er Zargentasche, Art.-Nr. 11.308
Gewicht in kg: 0,071

Rahmenteil für 120er Zargentasche, Edelstahl Art.-Nr. 11.306
Gewicht in kg: 0,105

Rahmenteil für 120er Zargentasche, für Kugeldrucklager Art.-Nr. 11.248
Flügelgewicht max. 60 kg
Gewicht in kg: 0,048

Rahmenteil für 160er Zargentasche, für Türband Art.-Nr. 25.230
Flügelgewicht max. 55 kg
Art.-Nr. 11.249
Gewicht in kg: 0,056

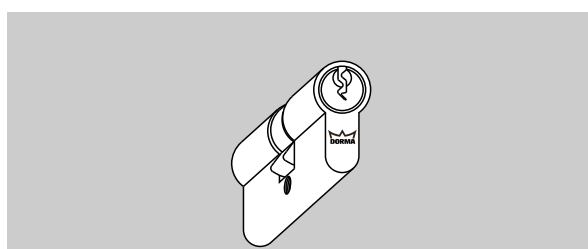
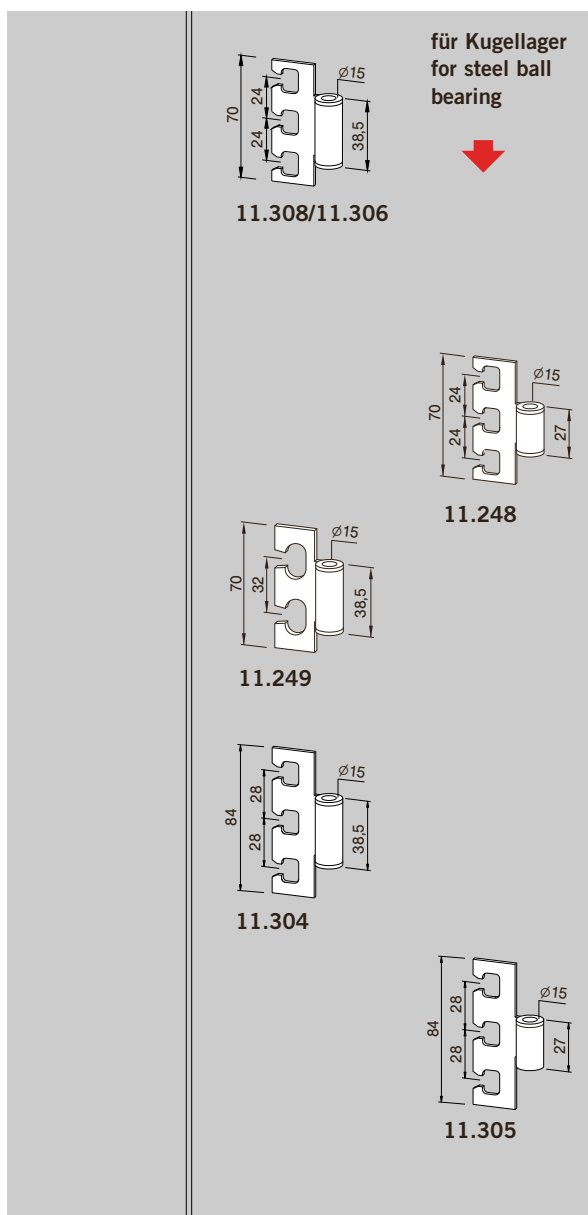
Rahmenteil für VX-Zargentasche, Stahl verzinkt, mit Kunststoffbuchsen, für alle VX-Aufnahmeelemente Art.-Nr. 11.304
Gewicht in kg: 0,060

Rahmenteil für VX-Zargentasche, Stahl verzinkt, für Kugeldrucklager, für alle VX-Aufnahmeelemente Flügelgewicht max. 60 kg, Art.-Nr. 11.305
Gewicht in kg: 0,050

Profilzylinder
61 mm lang, verschieden schließend, mit DORMA Logo
Art.-Nr. 05.001

Profilzylinder
61 mm lang, gleich schließend, mit DORMA Logo
Art.-Nr. 05.002

Hinweis:
Weitere Zubehörteile finden Sie in unserem **Technikprospekt DORMA Studio/Junior.**



Frame pivot for 120 mm type frame pocket Art. No. 11.308
Weight in kg: 0.071

Frame pivot for 120 mm type frame pocket, stainless steel Art. No. 11.306
Weight in kg: 0.105

Frame pivot for 120 mm type frame pocket, for steel ball bearing, door weight max. 60 kg Art. No. 11.248
Weight in kg: 0.048

Frame pivot for 160 mm type frame pocket, for hinge Art. No. 25.230
door weight max. 55 kg
Art. No. 11.249
Weight in kg: 0.056

Frame pivot for VX-frame pocket, zinc plated steel, plastic bushing, for all VX-mating portions Art. No. 11.304
Weight in kg: 0.060

Frame pivot for VX-frame pocket, zinc plated steel, for steel ball bearing, for all VX-mating portions door weight max. 60 kg Art. No. 11.305
Weight in kg: 0.050

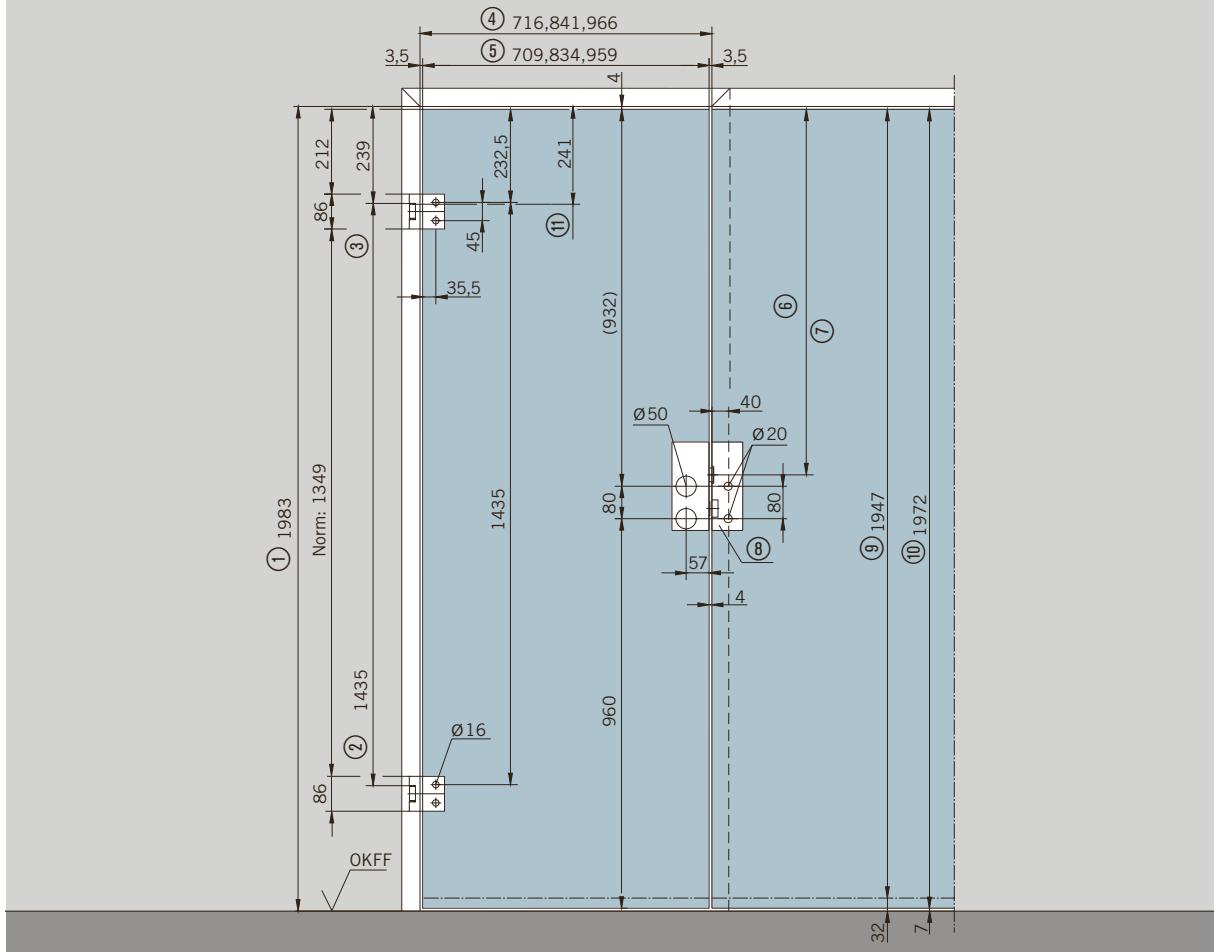
Profile cylinder
length 61 mm, differently keyed, with DORMA Logo
Art. No. 05.001

Profile cylinder
length 61 mm, equally keyed, with DORMA Logo
Art. No. 05.002

Please note:
For further accessories please see our **technical brochure DORMA Studio/Junior.**

Einbaumaße für Rahmenteile Seite 57

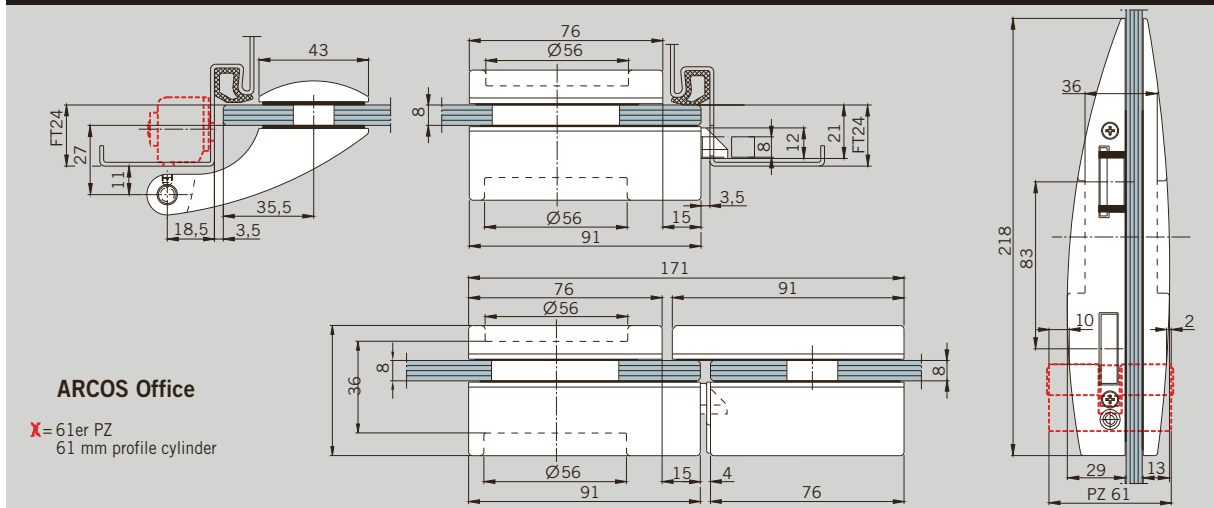
Construction dimensions for frame pivots page 57



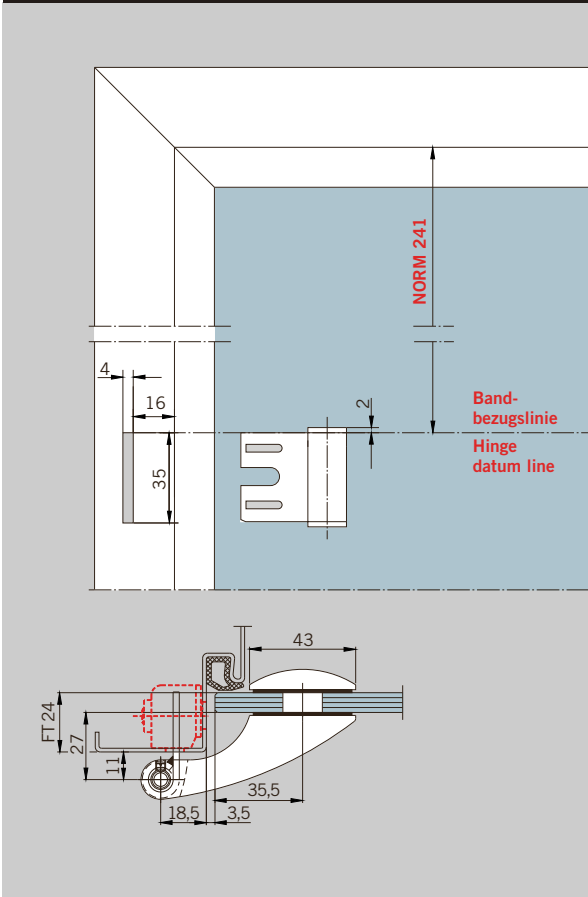
- | | | | |
|-----------------------------------|-----------------------------------|---|----------------------------------|
| ① Zargenfalzmaß | ⑧ Gegenkasten | ① Frame rebate height | ⑨ Strike box |
| ② Auflage Band nach DIN 18 111 | ⑨ Glasmaß Typ S | ② Standard hinge support to DIN 18 111 | ⑩ Glass height (type S) |
| ③ Auflage Band | ⑩ Glasmaß Typ N | ③ Standard hinge support | ⑪ Glass height (type N) |
| ④ Zargenfalzmaß | ⑪ Bandbezugslinie nach DIN 18 268 | ④ Frame rebate width | ⑫ Hinge datum line to DIN 18 268 |
| ⑤ Glasmaß | ⑫ Oberkante Fertigfußboden (OKFF) | ⑤ Glass width | ⑬ Finished floor level (FFL) |
| ⑥ Mitte Falleneinlass | | ⑥ Centre lock bolt | |
| ⑦ Norm 908 mm bei Türhöhe 1972 mm | | ⑦ Usually 908 mm for doors 1972 mm high | |

Schnitt

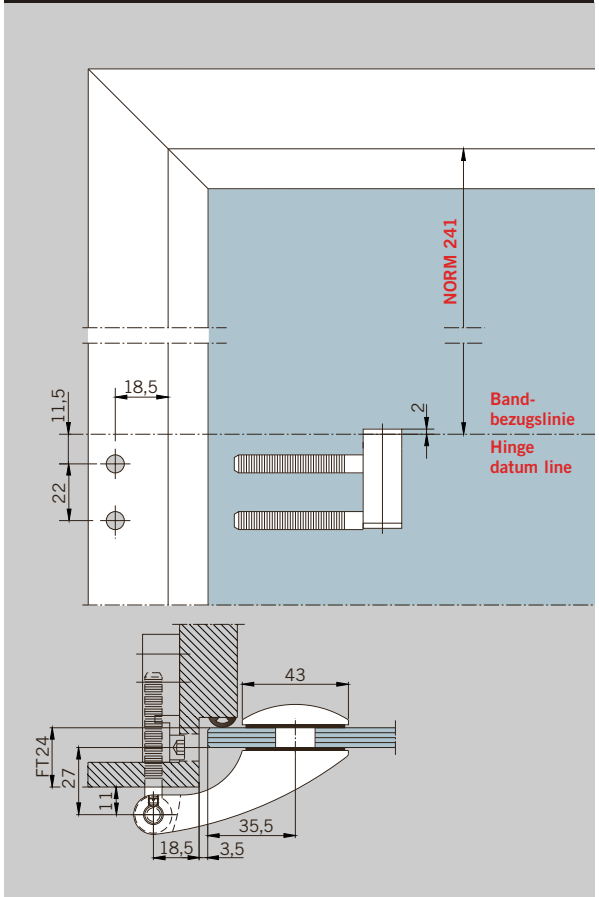
Section



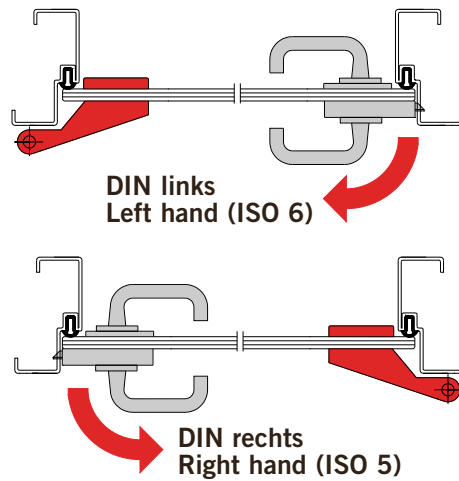
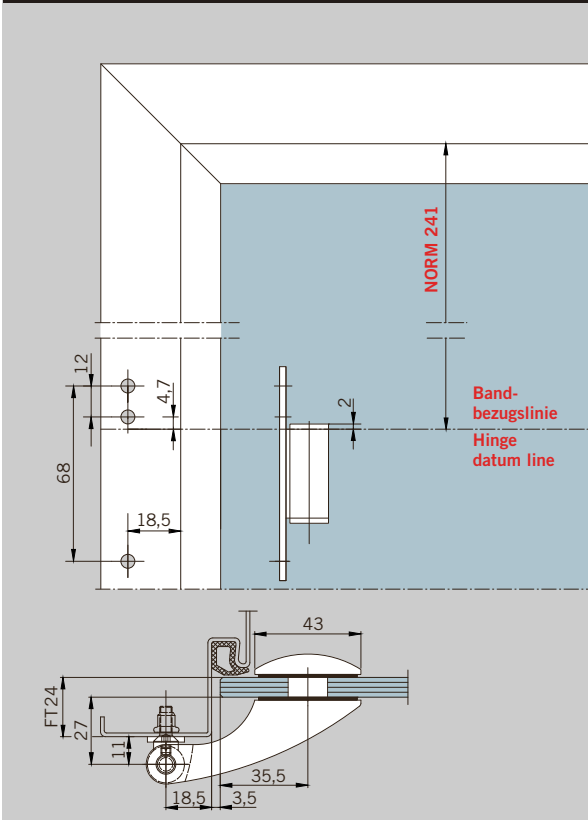
Rahmenteil für Stahlzarge Frame pivot for steel frames



Rahmenteil für Holzzarge Frame pivot for wooden frames

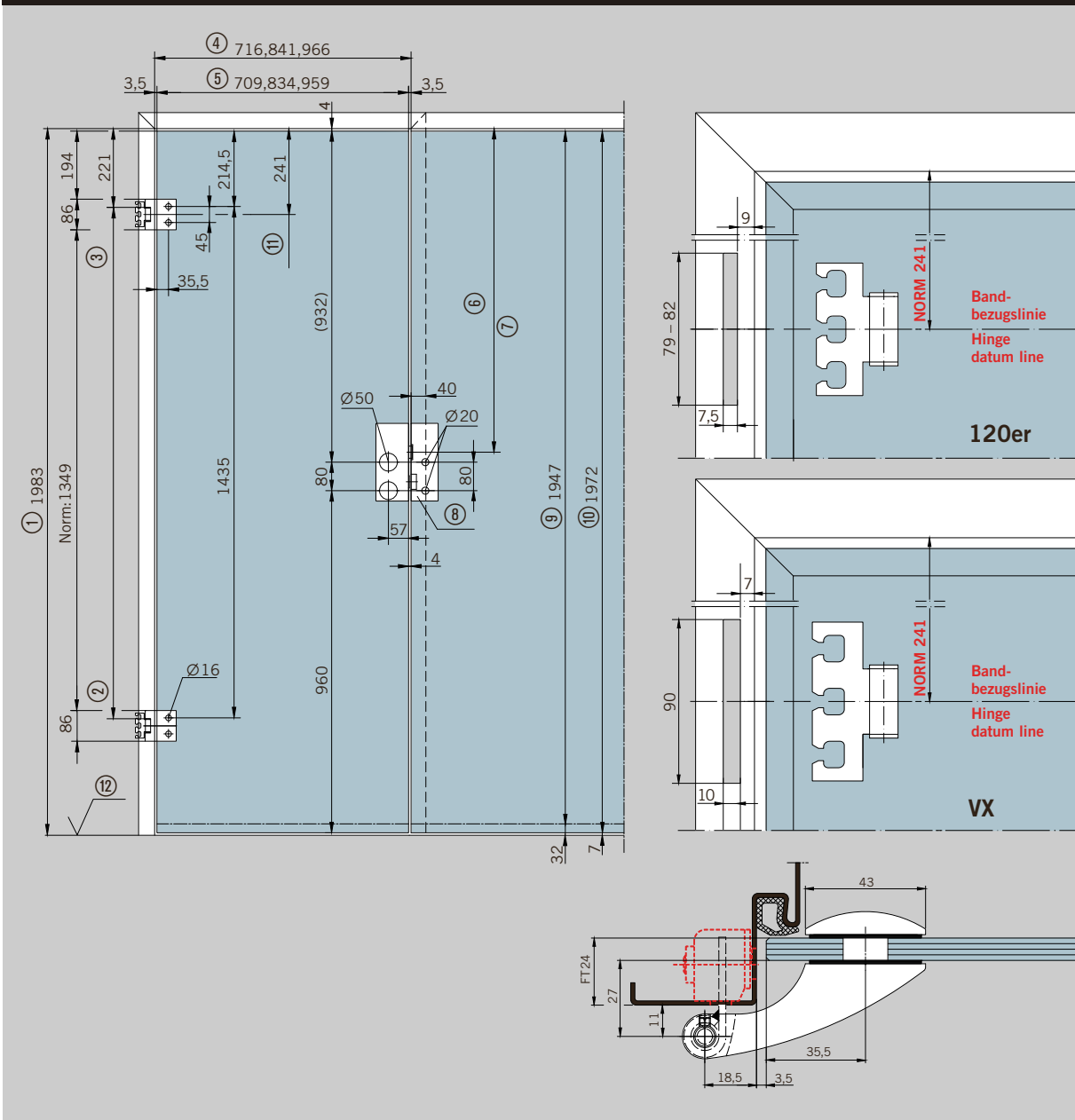


Aufschraub-Rahmenteil Screw on frame pivot



Rahmenteil für 120er/VX Zargentasche

Frame pivot for 120 mm/VX type frame pocket



- ① Zargenfalzmaß
- ② Auflage Band nach DIN 18 111
- ③ Auflage Band
- ④ Zargenfalzmaß
- ⑤ Glasmaß
- ⑥ Mitte Falleneinlass
- ⑦ Norm 908 mm bei Türhöhe 1972 mm

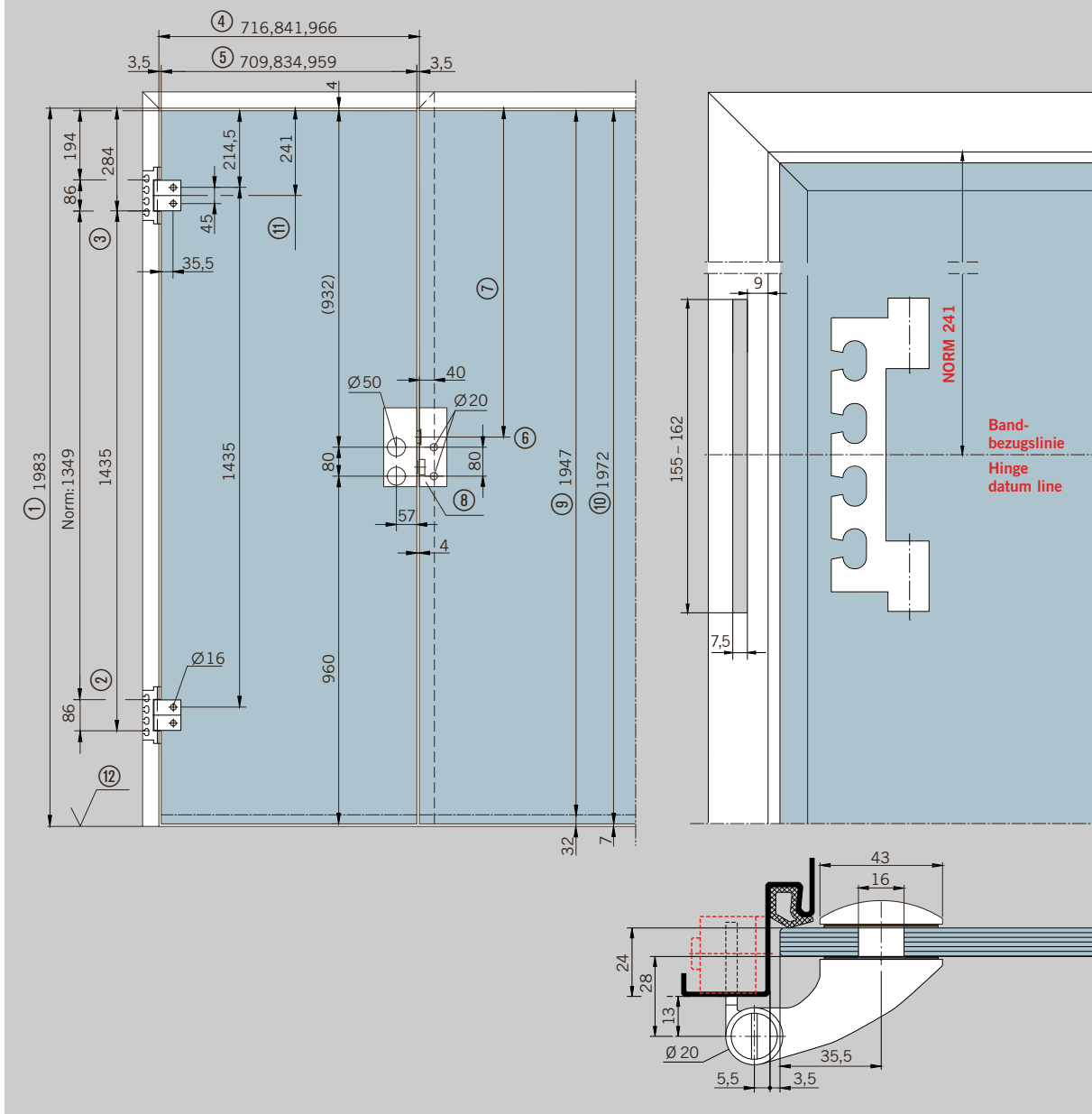
- ⑧ Gegenkasten
- ⑨ Glasmaß Typ S
- ⑩ Glasmaß Typ N
- ⑪ Bandbezugslinie nach DIN 18 268
- ⑫ Oberkante Fertigfußboden (OKFF)

- ① Frame rebate height
- ② Standard hinge support to DIN 18 111
- ③ Standard hinge support
- ④ Frame rebate width
- ⑤ Glass width
- ⑥ Centre lock bolt
- ⑦ Usually 908 mm for doors 1972 mm high

- ⑧ Strike box
- ⑨ Glass height (type S)
- ⑩ Glass height (type N)
- ⑪ Hinge datum line to DIN 18 268
- ⑫ Finished floor level (FFL)

Rahmenteil für 160er Zargentasche

Frame pivot for 160 mm type frame pocket



- ① Zargenfalzmaß
- ② Auflage Band nach DIN 18 111
- ③ Auflage Band
- ④ Zargenfalzmaß
- ⑤ Glasmaß
- ⑥ Mitte Falleneinlass
- ⑦ Norm 908 mm bei Türhöhe 1972 mm

- ⑧ Gegenkasten
- ⑨ Glasmaß Typ S
- ⑩ Glasmaß Typ N
- ⑪ Bandbezugslinie nach DIN 18 268
- ⑫ Oberkante Fertigfußboden (OKFF)

- ① Frame rebate height
- ② Standard hinge support to DIN 18 111
- ③ Standard hinge support
- ④ Frame rebate width
- ⑤ Glass width
- ⑥ Centre lock bolt
- ⑦ Usually 908 mm for doors 1972 mm high

- ⑧ Strike box
- ⑨ Glass height (type S)
- ⑩ Glass height (type N)
- ⑪ Hinge datum line to DIN 18 268
- ⑫ Finished floor level (FFL)

Zubehör für Türschließer TS 73 V

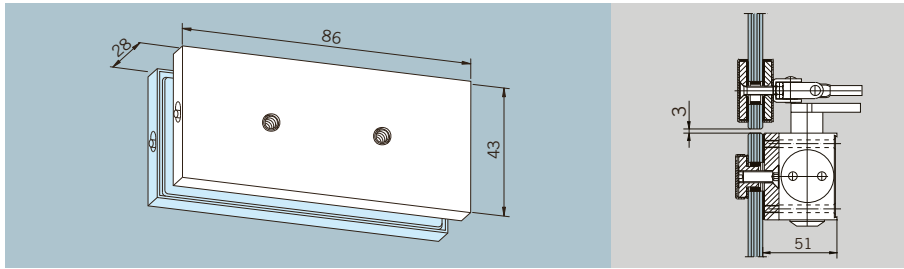
Accessories for door closer TS 73 V

Scharnierbefestigung
für DORMA TS 73 V,
für Oberlicht

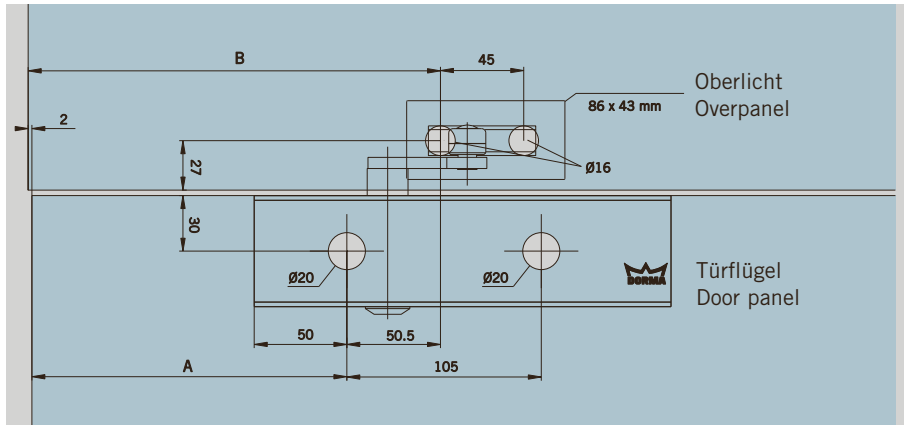
Art.-Nr. 12.330
Gewicht in kg:
LM 0,132

Fixing plate
for DORMA TS 73 V,
closer arm for overpanel

Art. No. 12.330
Weight in kg:
aluminium 0.132



Drehpunkt- Beschlag Pivot point fitting	A	B
EA (AT)	195	248
Universal/EP	245	298
Studio/Junior	170	223
ARCOS Universal	262	315

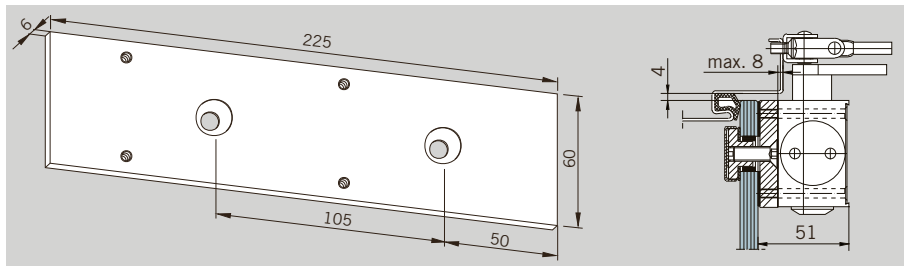


Befestigungsplatte
225 mm,
für DORMA TS 73 V

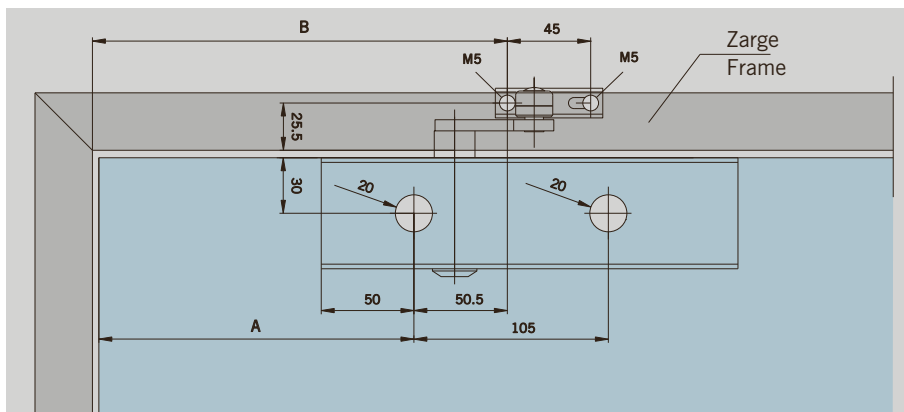
Art.-Nr. 12.335
Gewicht in kg:
LM 0,289

Fixing plate
225 mm,
for DORMA TS 73 V

Art. No. 12.335
Weight in kg:
aluminium 0.289



Drehpunkt- Beschlag Pivot point fitting	A	B
EA (AT)	195	248
Universal/EP	245	298
Studio/Junior	170	223
ARCOS Universal	262	315



Zubehör für Türschließer TS 92
Accessories for door closer TS 92
Oberlichtbefestigung

für Gleitschiene
DORMA TS 92

Art.-Nr. 12.332

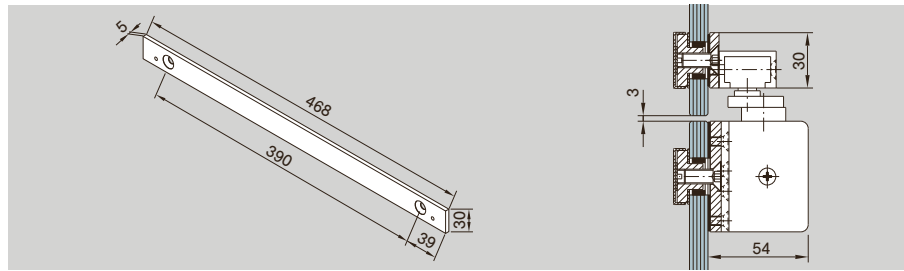
Gewicht in kg:
LM 0,265

Fixing plate

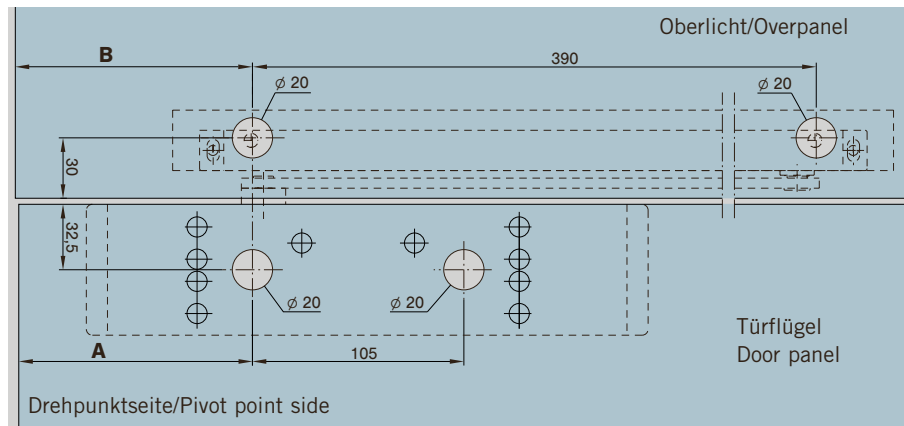
for DORMA TS 92
slide channel for overpanel

Art. No. 12.332

Weight in kg:
aluminium 0.265



Drehpunkt- Beschlag Pivot point fitting	Maß A	Maß B
EA (AT)/EP	200	202
Universal	250	252
Studio/Junior	148	150
ARCOS Universal	265	267


Befestigungsplatte

279 mm, für DORMA TS 92
(Stand 07/02)

Art.-Nr. 12.334

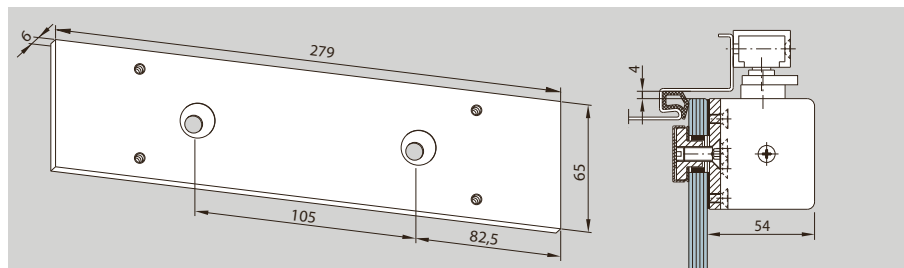
Gewicht in kg:
LM 0,290

Fixing plate

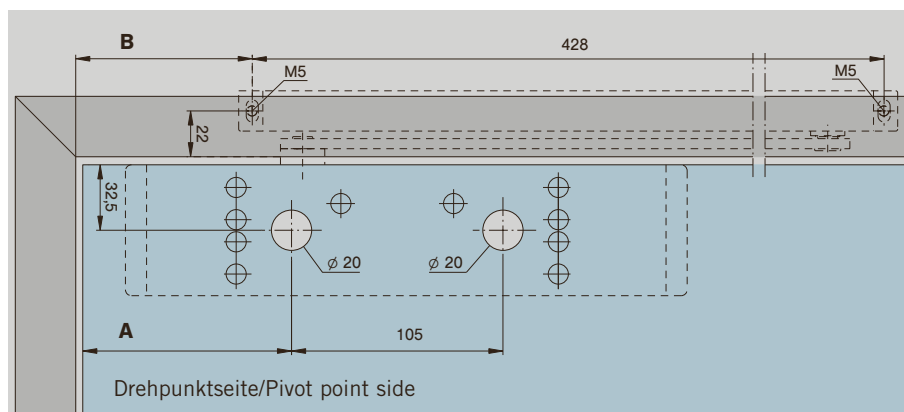
279 mm, for DORMA TS 92
(Issue 07/02)

Art. No. 12.334

Weight in kg:
aluminium 0.290



Drehpunkt- Beschlag Pivot point fitting	Maß A	Maß B
EA (AT)/EP	200	182
Universal	250	232
Studio/Junior	148	132
ARCOS Universal	265	247


Überschubschuh

Lieferung TS 92 und
Überschubschuh nur über
DORMA, Ennepetal, bzw. den
Baubeschlag-Fachhandel.

Saddle plate

and door closer TS 92 are
available at DORMA Ennepetal
or at special suppliers for
building hardware.



Planungshilfe



Zur Planung intelligenter Lösungen mit Glas geben wir Ihnen mit unserer Planungs-Software ein Werkzeug an die Hand, welches die sichere und fachgerechte Konzeption von Glastüren und –Anlagen vereinfacht.

Mit dem **Planungstool DGES und der MANET COMPACT Planungshilfe** können Sie schnell, sicher und professionell entwerfen und kalkulieren. Die Software liefert Ihnen alle erforderlichen Unterlagen wie u.a. bemaßte technische Zeichnungen, Glasformate und Glasbearbeitungen.

Ihre Vorteile:

- Einfache Handhabung
- Professionelle und fehlerfreie Erstellung von Angeboten
- Schnelle Reaktion auf eingehende Anfragen
- Extrem reduzierter Planungsaufwand, der Zeit und Geld spart

DGES Fittings (für Innentüren und Ganzglas-Anlagen), DGES HSW (für Horizontale Schiebewände), DGES Showers (für Ganzglas-Duschsysteme), MANET COMPACT Planungshilfe (für MANET Dreh- und Schiebetüren),

Planning tool



For planning of intelligent glass solutions we offer you several planning tools which allow you to create secure and professional solutions for any kinds of glass doors and toughend glass assemblies.

The **planning tools DGES and MANET COMPACT** enable you to prepare designs and cost calculations quickly, reliably and professionally. The software provides you with all necessary documentation such as dimensioned technical drawings, glass sizes and preparation measures.

Your benefits:

- Easy to operate
- Professional and error-free preparation of offers
- Rapid response to incoming requests for quotations
- Highly reduced planning costs for time and money savings

DGES Fittings (for internal doors and toughend glass assemblies), DGES HSW (for horizontal sliding walls), DGES Showers (for glass shower cubicles), MANET COMPACT planning tool (for MANET pivoting and sliding doors),



Angaben über die Beschaffenheit oder Verwendbarkeit von Erzeugnissen bzw. Materialien dienen der Beschreibung. Zusagen in Bezug auf das Vorhandensein bestimmter Eigenschaften oder einen bestimmten Verwendungszweck bedürfen stets besonderer schriftlicher Vereinbarungen. Abbildungen zeigen z. T. Sonderausführungen, abweichend vom Standard-Lieferumfang.

Technische Änderungen vorbehalten.

Statements made with regard to the nature or use of the products are for the purposes of description. Assent with regard to the existence of particular properties or particular uses always requires special written agreement. Pictures may show special designs which are different to the standard scope of delivery.

Subject to change without notice.



Division Glasbeschlagtechnik
Glass fittings and accessories
DORMA-Glas GmbH
Postfach 32 68
D-32076 Bad Salzufen
Max-Planck-Straße 33 - 45
D-32107 Bad Salzufen
Tel. +49 5222 924-0
Fax +49 5222 21009
www.dorma-glas.com