

**Монтажная инструкция
DORMA BEYOND
короткого типа**

**Mounting instruction
DORMA BEYOND
Pivoting fitting, short type**

DORMA BEYOND, петли короткого типа

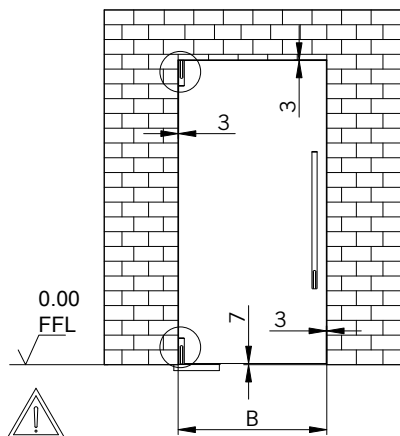
Инструкции по сборке поставляются для монтажа конструкций с фрамугой, крепление к стене.

Инструкции по сборке поставляются для монтажа конструкций с фрамугой и боковой панелью.

DORMA BEYOND, pivoting fitting, short type

Assembly instructions are supplied for mounting with overpanel to wall.

Assembly instructions are supplied for mounting with overpanel and side panel.



См. пункт 5
see step 5

Макс. вес двери = 80 кг
Макс. ширина двери = 1200 мм
Толщина стекла = 10 мм / 12 мм

Все области зажима необходимо очистить до установки фурнитуры. Используйте только специальные чистящие средства для стекол.

max. door weight: = 80 kg
max. width = 1200 mm
Glass thickness 10 mm / 12 mm
All glass clamping areas are to be cleaned with standard glass cleaning products prior to installation.



Не используйте растворитель
Do not use thinners

① = Компоненты
Component

1.; 1.1; ... = Последовательность
монтажа Mounting sequence

Необходимые инструменты: Requisite tools:

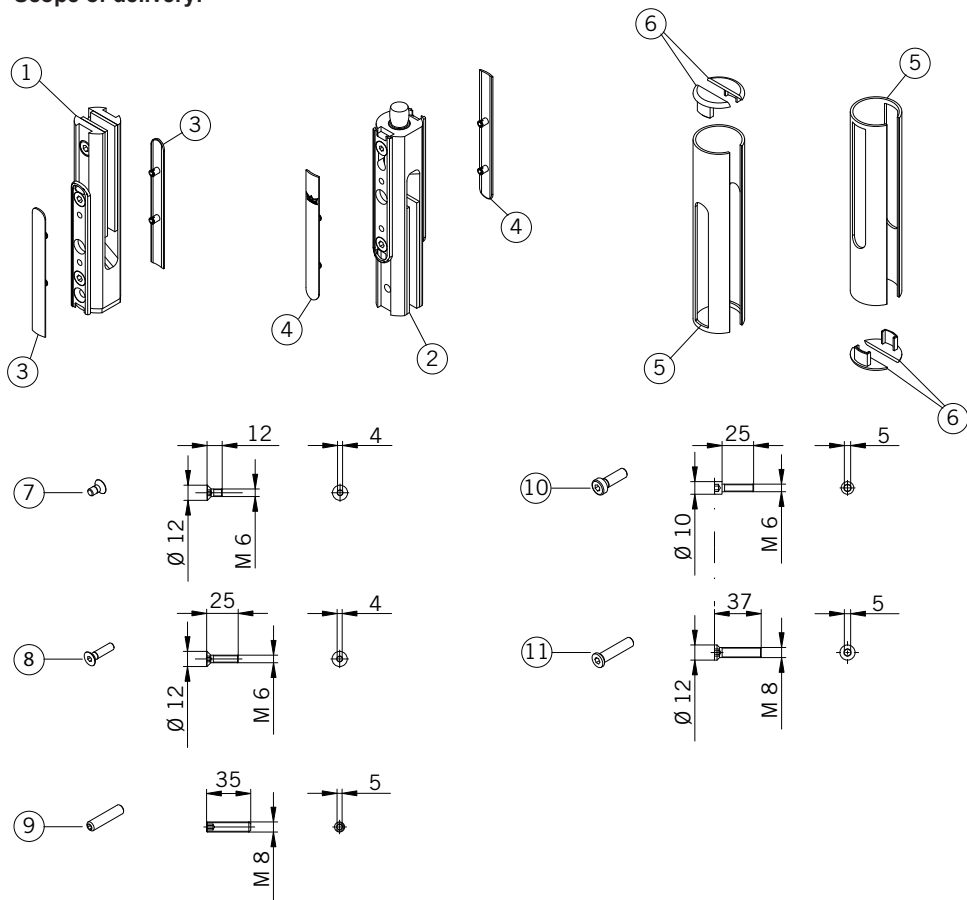


4 мм

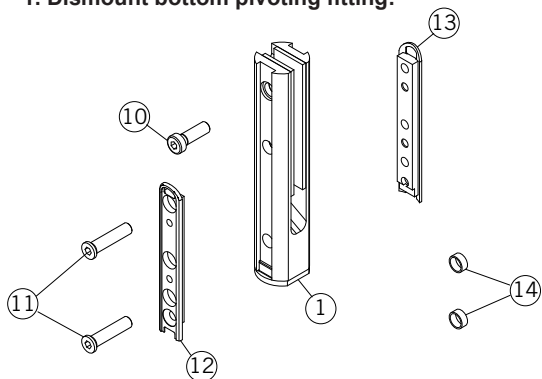
5 мм



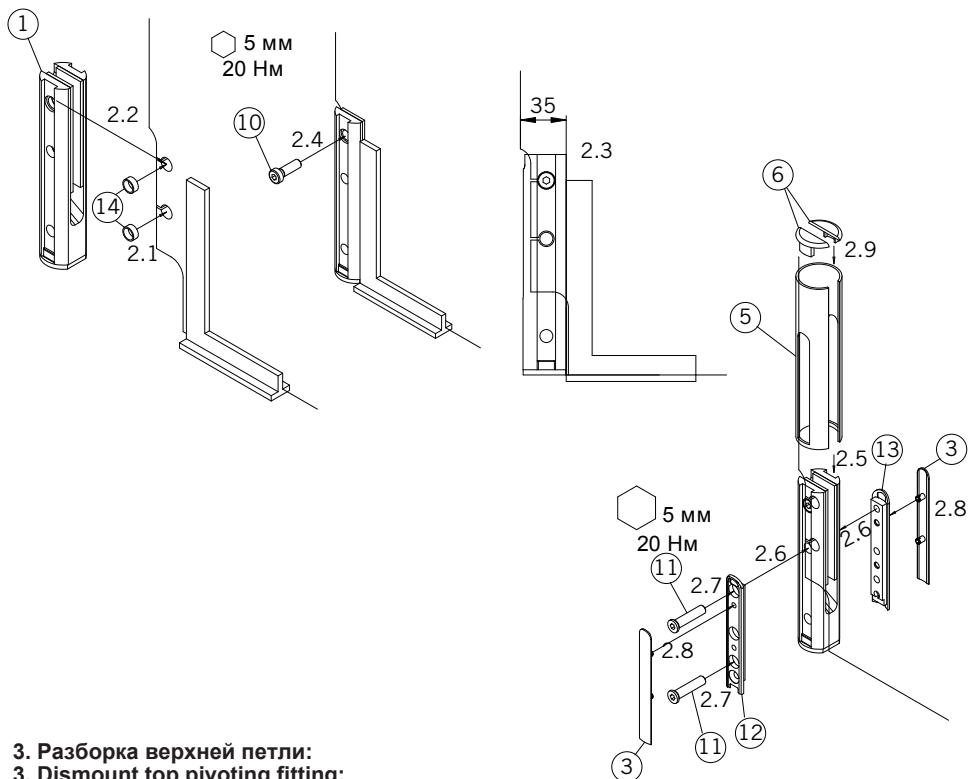
Комплект поставки:
Scope of delivery:



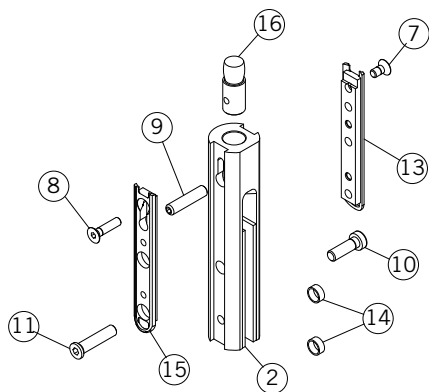
1. Разборка нижней петли:
1. Dismount bottom pivoting fitting:



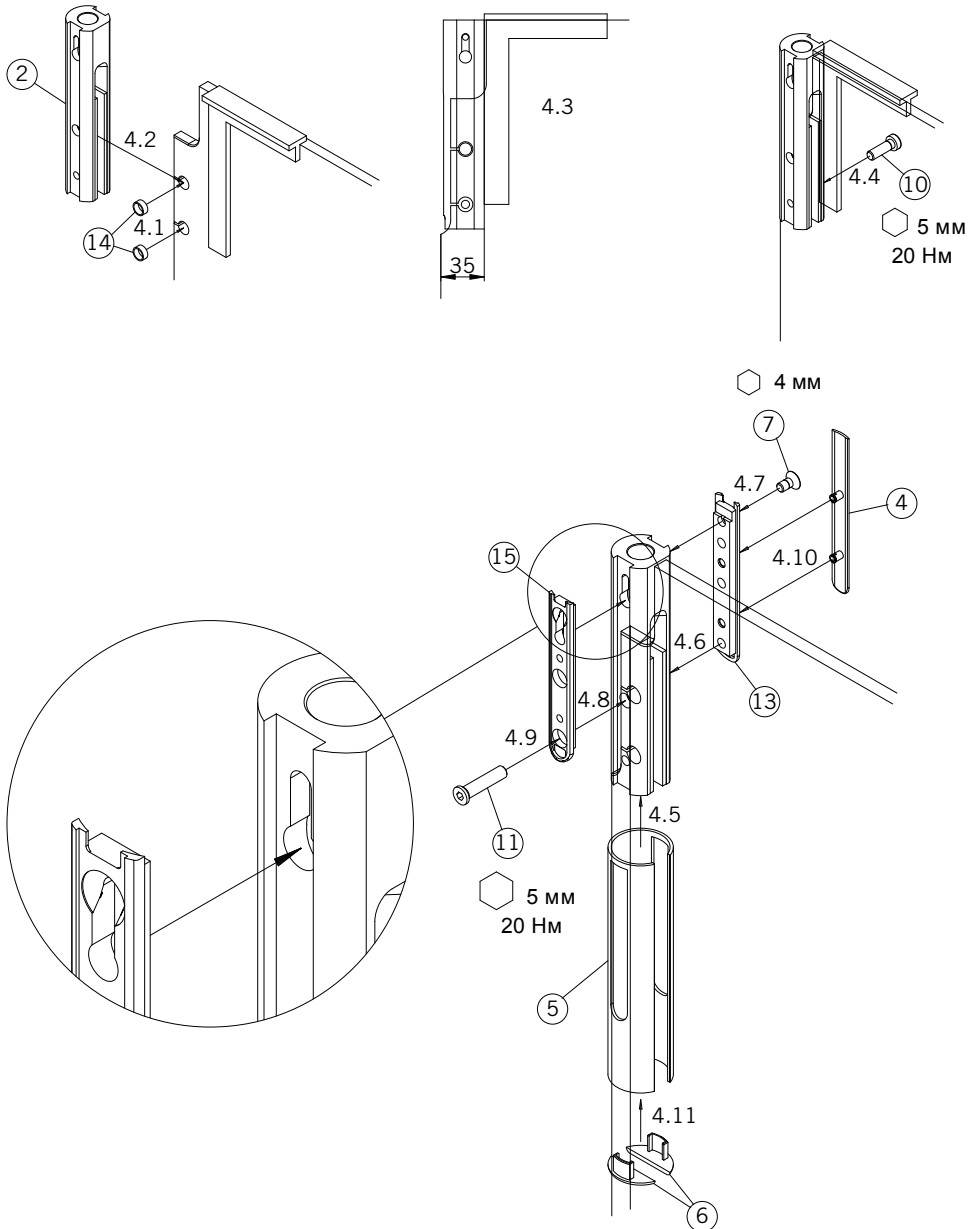
2. Установка нижней петли на стекло:
2. Mount bottom pivoting fitting to glass:



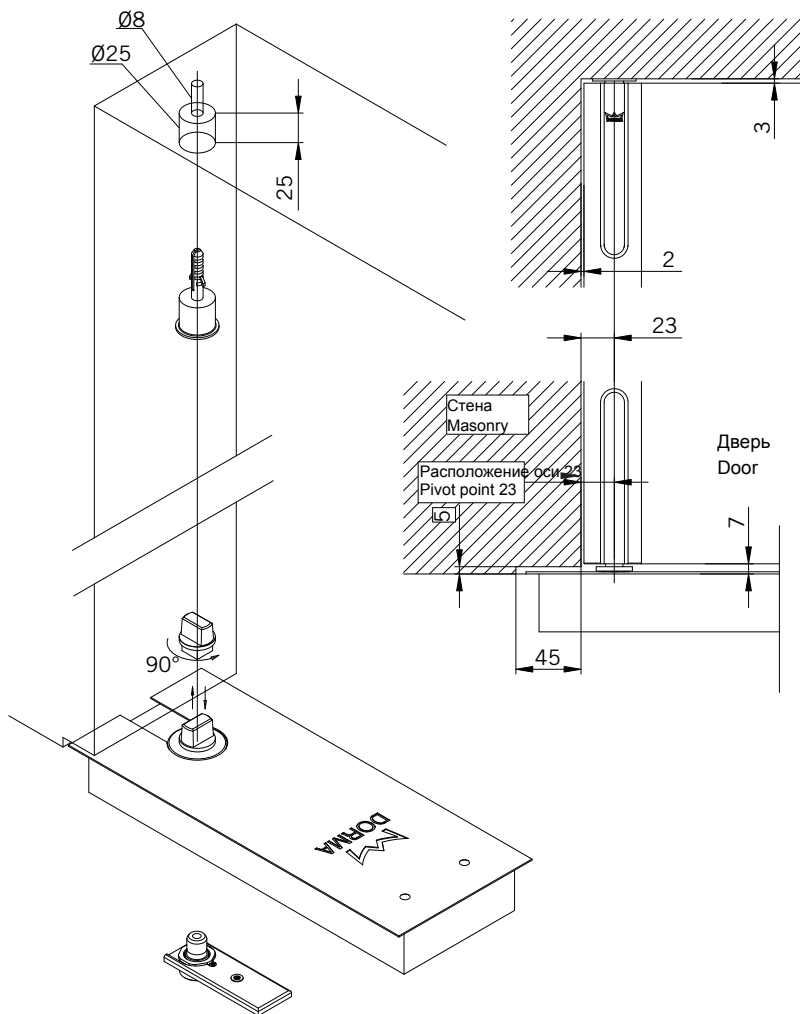
3. Разборка верхней петли:
3. Dismount top pivoting fitting:



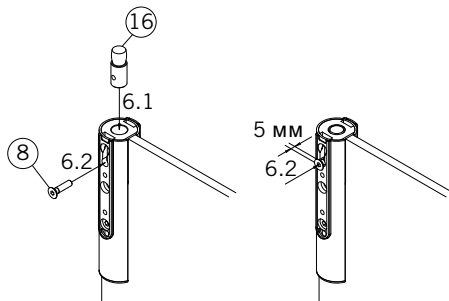
4. Установка верхней петли на стекло:
4. Mount top pivoting fitting to glass:



**5. Установка верхней оси и подпятника (DORMA BTS) или напольной оси:
5. Mount top pivot bearing and floor spring (DORMA BTS) or floor pivot bearing:**



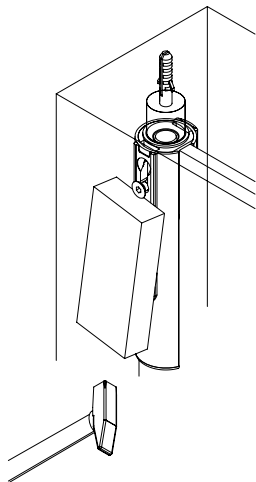
**6. Сборка двери:
6. Door assembly:**



7. Установка двери и фиксация оси в верхней осевой вставке:
7. Set glass door onto floor pivot bearing and shift door under top bearing:



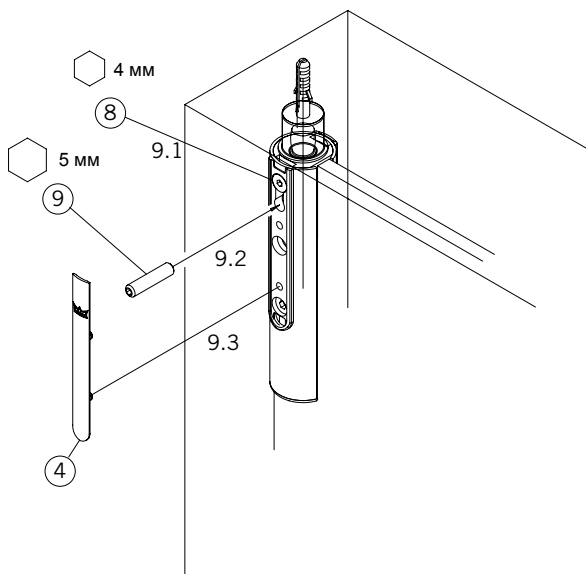
8. Для фиксации двери необходимо выдвинуть болт в верхнюю осевую вставку:
8. Slide bolt into bushing to install the door:



Болт необходимо вдавить с небольшим усилием, чтобы шляпка болта расположилась в пластиковом углублении, которое предотвращает падение и разрушение фитинга при повреждении стекла.

The bolt should be pressed with some power to bridge the bead in the plastic socket, which serves as securing for the fitting in case of breakage of glass.

9. Закрутить болт и установить декоративную накладку:
9. Screw bolt and secure:





DORMA RUS
www.dorma.ru