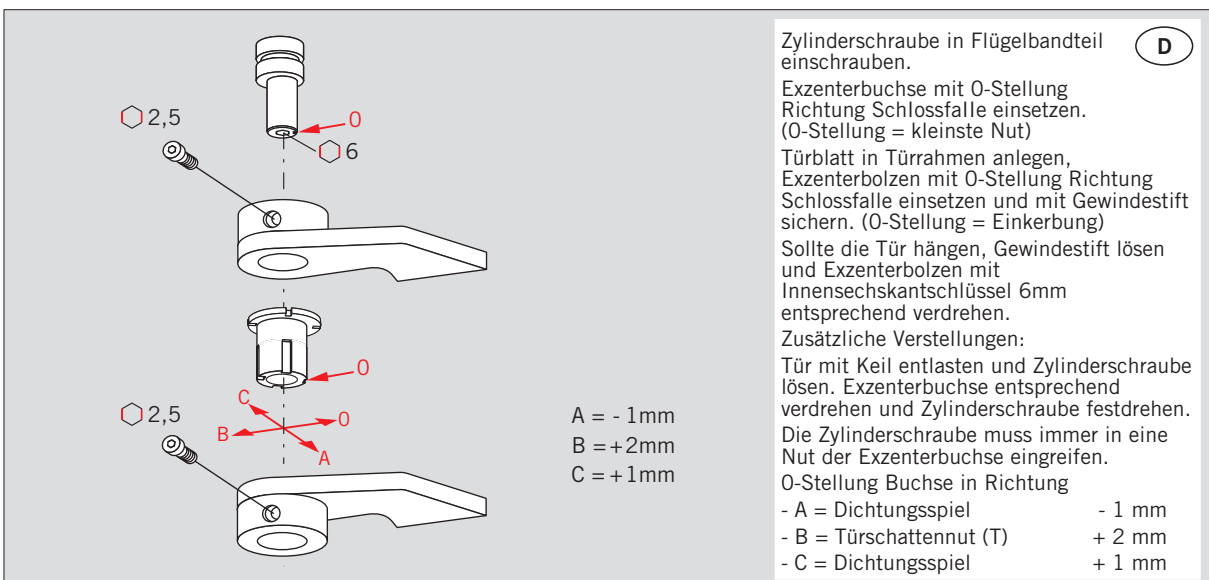
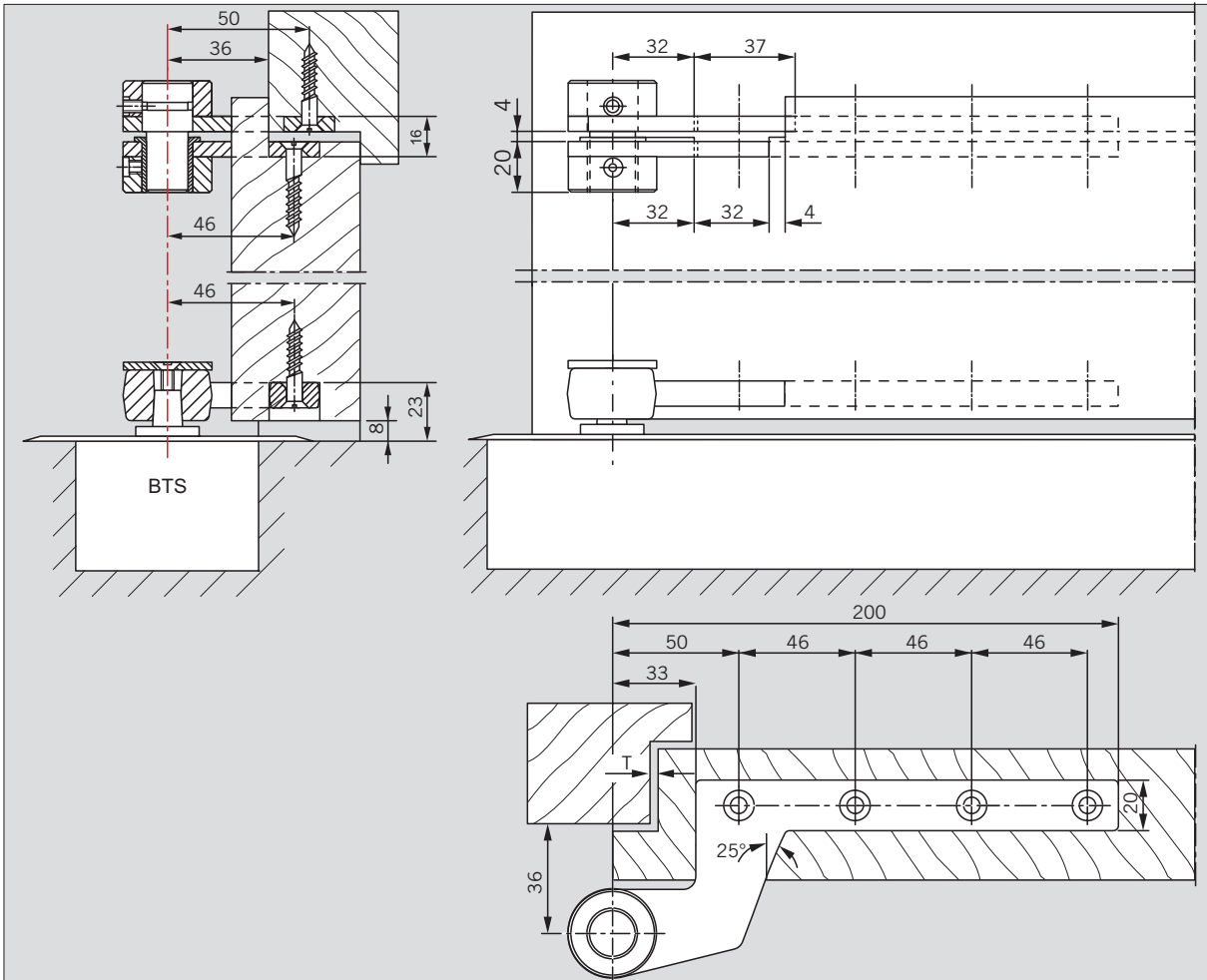
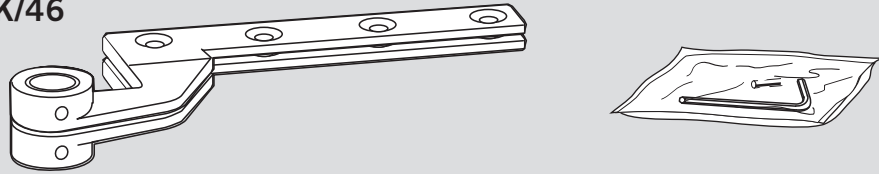


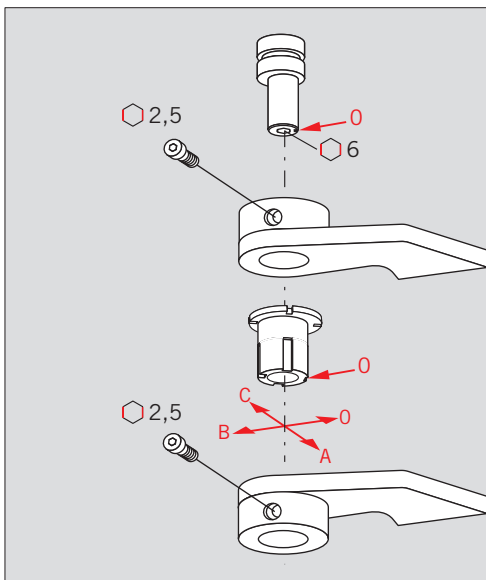
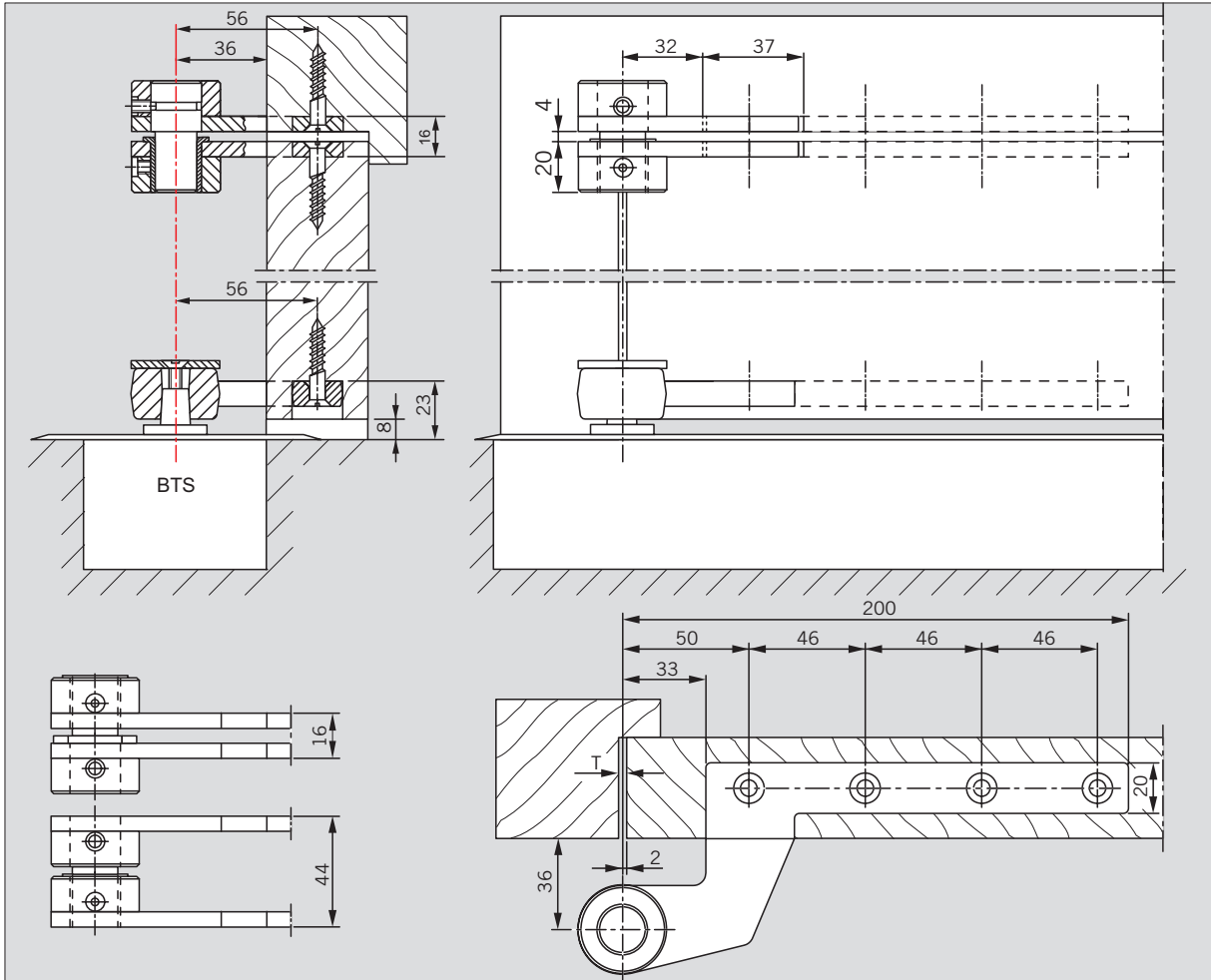
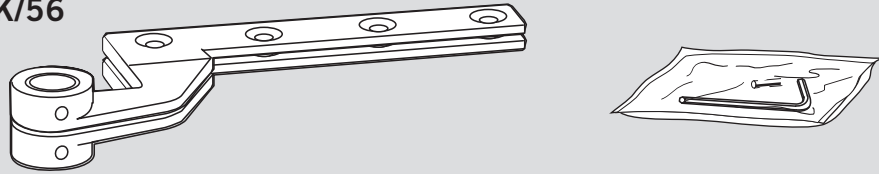
WN 058082 45532
11/10

Art. Nr. 7411 K/46



WN 058082 45532
11/10

Art. Nr. 7411 K/56



- A = - 1mm
- B = + 2mm
- C = + 1mm

Zylinderschraube in Flügelbandteil einschrauben. D

Exzenterbuchse mit 0-Stellung Richtung Schlossfalle einsetzen. (0-Stellung = kleinste Nut)

Türblatt in Türrahmen anlegen, Exzenterbolzen mit 0-Stellung Richtung Schlossfalle einsetzen und mit Gewindestift sichern. (0-Stellung = Einkerbung)

Sollte die Tür hängen, Gewindestift lösen und Exzenterbolzen mit Innensechskantschlüssel 6mm entsprechend verdrehen.

Zusätzliche Verstellungen:

Tür mit Keil entlasten und Zylinderschraube lösen. Exzenterbuchse entsprechend verdrehen und Zylinderschraube festdrehen.

Die Zylinderschraube muss immer in eine Nut der Exzenterbuchse eingreifen.

- 0-Stellung Buchse in Richtung
- A = Dichtungsspiel - 1 mm
 - B = Türschattennut (T) + 2 mm
 - C = Dichtungsspiel + 1 mm

WN 058082 45532
11/10Änderungen vorbehalten
Subject to change without notice

<p>GB</p> <p>Insert the machine screw into the door portion of the top centre. Put in the eccentric bushing with the narrowest groove pointing towards the lock stile of the door. This is the neutral (O) position.</p> <p>Hang the door and secure into the frame with the eccentric bolt.</p> <p>Slot should point towards lock stile of the door. This is the neutral (O) position.</p> <p>Secure with grub screw.</p> <p>If the door drops, loosen the grub screw in the eccentric bolt. Rotate the bolt as necessary using an allen key (SW6), then re-secure with the grub screw.</p> <p>Additional adjustments: Support the weight of the door with a wedge, and loosen the machine screw in the door portion of the top centre. Rotate the bushing as necessary, and then re-secure with the screw. The screw must always locate into a groove in the bushing.</p> <p>Turn the neutral (O) position to</p> <ul style="list-style-type: none"> - A = pulls door into frame - 1 mm - B = increases gap at hanging stile (T) + 2 mm - C = pulls door out of frame + 1 mm 	<p>F</p> <p>Mettre Une vis à tête cylindrique dans la partie ouvrante.</p> <p>Installer la douille a excentrique avec position zéro en direction de la serrure.</p> <p>(Position 0 = la plus petite gorge).</p> <p>Monter la porte dans le dormant, mettre l'axe excentrique avec position zéro en direction de la serrure et bloquer avec Une vis sans tête.</p> <p>(Position zéro = entailles).</p> <p>Si la porte tombe, desserrer la vis sans tête et faire tourner l'axe excentrique avec une clé de six millimètres.</p> <p>Autres réglages: Soutenir la porte avec une cale et desserrer la vis a tête cylindrique. Faire tourner la douille excentrique comme il convient et la bloquer.</p> <p>Position 0 de la douille en direction –</p> <ul style="list-style-type: none"> - A = vers feuillure - 1 mm - B = opposé à la serrure + 2 mm - C = opposé feuillure + 1 mm 	<p>I</p> <p>Nella parte che viene montata sul battent avvitare le viti cilindriche. Inserire la boccolla eccentrica in posizione 0 in direzione del rientro del lucchetto. (posizione 0 =acanalatura più piccola)</p> <p>Inserire il battente della porta. Inserire il perno eccentrico in posizione 0 in direzione del rientro del lucchetto e assicurare con perno filettato. (posizione 0 =intaglio)</p> <p>Se la porta dovesse pendere, togliere il perno filettato e girare con una chiave esagona (SW6). Registro successivo: Sostenere la porta con un cuneo e svitare la vite cilindrica.</p> <p>Tofcere a secondo delle necessità la boccolla eccentrica e fissarla.</p> <p>Posizione 0 -Boccolla in posizione: - A = gloco della guarnizione - 1 mm - B = gloco fra telaio e battente(T) + 2 mm - C = gloco della guarnizione + 1 mm</p>	<p>E</p> <p>A la parte que va soldada en la hoja de puerta, fijarle el tornillo cilíndrico.</p> <p>Colocar el casquillo de nylon excentrico en posición 0, es decir, mirando hacia la cerradura de la puerta.</p> <p>(Posición 0 =ranura mas pequeña).</p> <p>Colocar la hoja de la puerta en el marco, colocando a continuación el perno excentrico en posición 0, es decir, mirando hacia la cerradura de la puerta y asegurar con perno roscado.</p> <p>(Posición 0 =muesca).</p> <p>Si la puerta no está a plomo, aflojar perno roscado y regular el perno excentrico con una llave Allen de 6 mm.</p> <p>Regulación sucesiva.</p> <p>Alzar la puerta y apoyarla sobre un taco de madera y luego aflojar el tornillo cilíndrico.</p> <p>Regular el perno excentrico hasta la posición correcta y apretar nuevamente.</p> <p>Desde posición 0 en dirección: - A = juego de guarnición - 1 mm - B = juego entre marco y hoja de puerta (T) + 2 mm - C = juego de guarnición + 1 mm</p>
<p>DK</p> <p>Låseskrue isættes derhængsel Exenterbøsning isættes O-stilling i retning mod låsesiden.</p> <p>(O-stilling =mindste not).</p> <p>Døren sættes ind i karm. Excenterbolten med O-stilling i retning mod låsesiden isættes og sikres med låseskrue.</p> <p>(O-stilling = kærværke)</p> <p>Hvis døren hænger løsnest låseskruen og exenterbolten drejes med unbrakonøgle (SW 6). Ekstra justering.</p> <p>Døren understøttes med kile og låseskrue løsnes. Exenterbøsning drejes - 1 mm/+ 2 mm og sikres.</p>	<p>S</p> <p>Skruva in cyinderskraven dörrdelen. Sätt i det excentriska nylonlagret med O-läget i riktning mot låset.</p> <p>(O-läge =minsta kilspår)</p> <p>Sätt in dörren i karmen och sätt i den excentriska tappen med O-läget i riktning mot låset och lås den med gängstiftet.</p> <p>(O-läge =skåra)</p> <p>Dörren kan justeras genom att lossa gängstiftet och vrida den excentriska tappen med sexkantryckeln (NV 6).</p> <p>Andra justeringsmöjligheter: Avlasta dörren med en kil och lossa cyinderskraven. Vrid det excentriska nylonlagret i önskat läge och lås det.</p> <p>Lagrets O-läge i riktning mot: - A = tätningsspel - 1 mm - B = dörrspringa (T) + 2 mm - C = tätningsspel + 1 mm</p>	<p>FIN</p> <p>Ruuvaa lieriökantaruuvi kiinni saranan oviosaan. Laita epäkeskokoikki O-asennossa paikoilleen lukonteljen suuntaan. (O-asento =pienin ura)</p> <p>Aseta ovilehti paikoilleen ovenkehäyseen.</p> <p>Laita epäkeskopultti/O-asennossa paikoilleen lukonteljen suuntaan ja varmista kierretapilla. (O-asento=uritus)</p> <p>Mikäli oven pitää roikkua, irrota kierretappi ja käännä vastaavasti epäkeskopulttia kuusiokoloruuvivaimella (SW6).</p> <p>Muut säädöt: Kevennä ovea kiilan avulla ja irrota lieriökantaruuvi. Käännä vastaavasti epäkeskopulttia ja varmista. O-asento hoikki suunnassa –</p> <ul style="list-style-type: none"> - A = tiivistysvara - 1 mm - B = ovenura (T) + 2 mm - C = tiivistysvara + 1 mm 	<p>N</p> <p>Låsestiften skrues i dørbladets hengseldel. Eksenterhylsen settes i med O-stilling i retning låsfallen. (O-stilling =minste eksenter)</p> <p>Dørbladet settes inn i karmen, eksenterbolten settes i med O-stilling i retning låsfallen og sikres med låsstiften.</p> <p>(O-stilling =kjeremerke)</p> <p>Skulle døren henge, løsnes låsestiften og eksenterbolten dreies tilsvarende med sekskantnøkkel.</p> <p>Ytterligere justeringer: Døren avlastes med kile og låsestiften løsnes Eksenterhylsen dreies tilsvarende og sikres. O-stilling flyses i retning-</p> <ul style="list-style-type: none"> - A = tetningsspill - 1 mm - B = dørfals (T) + 2 mm - C = tetningsspill + 1 mm