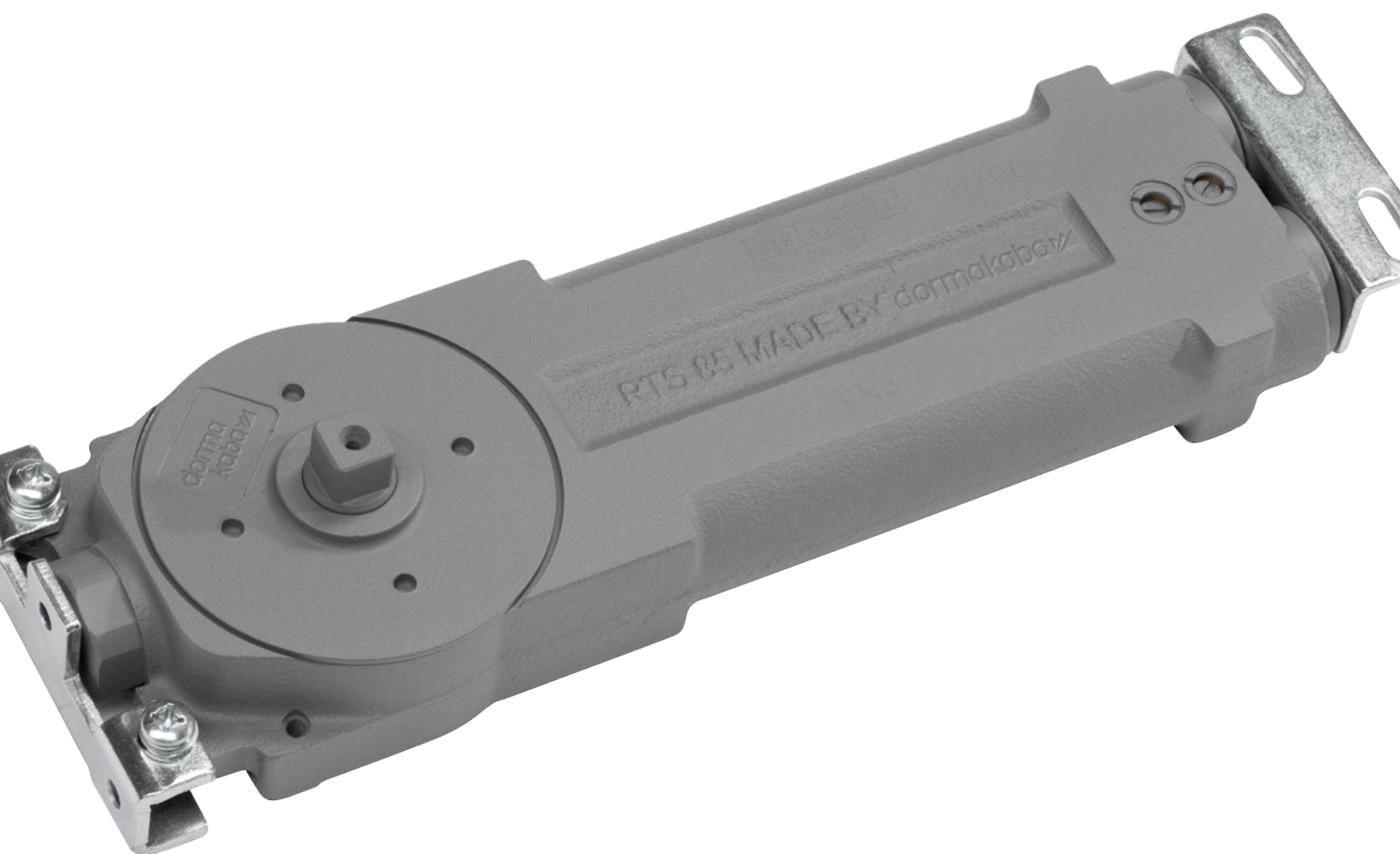


# RTS 85

## Ferme-porte sur cadre



## Attrayant – montage invisible dans le cadre de la porte

**Idéal pour les portes dans les cloisons variables. Utilisable pour portes battantes mais aussi pour portes à butée. Élégant, polyvalent, pratique et de qualité garantie.**

Avec le RTS 85, le souhait d'un ferme-porte pouvant être intégré de manière invisible dans le cadre et la construction de la porte devient réalité. Pour pouvoir l'utiliser, le cadre supérieur et la construction de la porte doivent bien sûr être conçus en conséquence. Le RTS 85 – un ferme-porte pour portes battantes de qualité exceptionnelle – peut également être utilisé pour les portes à butée à l'aide d'accessoires spéciaux.

Le site de production est certifié ISO 9001.

### Avantages point par point

#### Pour le commerce

- Une **seule** version pour tous les types de montage
- Faibles coûts de stockage et coûts d'approvisionnement réduits grâce à des unités d'emballage séparées pour les ferme-portes et les accessoires

#### Pour l'installateur

- Utilisable sur les portes battantes ainsi que sur les portes ouvrant à gauche (DIN-L) comme à droite (DIN-R) Montage et réglage en combinaison avec la préfabrication en atelier
- Aucun évidement au sol nécessaire
- Position zéro exacte sur les portes battantes – facilement réglable
- Large gamme d'accessoires

#### Pour le planificateur

- Solution esthétiquement convaincante – notamment avec les portes en verre plein
- Idéal pour les portes dans les cloisons variables

#### Pour l'utilisateur

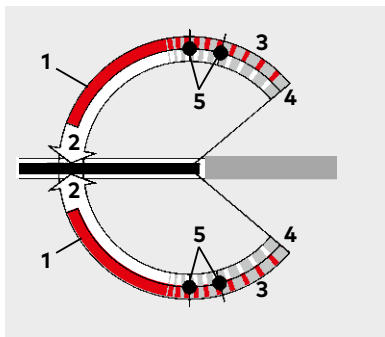
- Aucune altération de l'apparence de la porte et du sol
- Limitation de l'ouverture amortie pour éviter que la porte ne heurte le cadre de la porte
- Fermeture en douceur grâce à l'amortissement de fermeture réglable

### Données et caractéristiques

		RTS 85		
Force de fermeture		EN 3	EN 4	EN 5
<b>Portes générales et portes extérieures<sup>1)</sup></b>	≤ 950 mm	●	–	–
	≤ 1100 mm	–	●	–
	≤ 1250 mm	–	–	●
<b>Même conception pour les portes battantes ainsi que les portes ouvrant à droite (DIN-R) et à gauche (DIN-L)</b>		●	●	●
<b>Vitesse de fermeture réglable en continu via une soupape</b>		●	●	●
<b>Amortissement de fermeture réglable en continu via une soupape</b>		●	●	●
<b>Amortissement de l'ouverture, progressif, mécanique</b>		●	●	●
<b>Limitation de l'ouverture, mécanique</b>		●	●	●
<b>Blocage en position</b>	105°	○	○	○
	90°	○	○	○
<b>Axe rallongé</b>	5 mm	○	○	○
	10 mm	○	○	○
<b>Distance réduite du point de rotation pour portes en verre plein (65 mm)</b>		○	○	○
<b>Poids en kg</b>		4,7	4,8	4,9
<b>Dimensions en mm</b>	Longueur	323	323	323
	Profondeur de construction	90	90	90
	Hauteur	38	38	38
Ferme-porte contrôlé selon EN 1154		●	●	●
☞-Marquage pour les produits de construction (Les produits avec un blocage en position d'usine ne reçoivent pas de ☞ marquage)		●	●	●

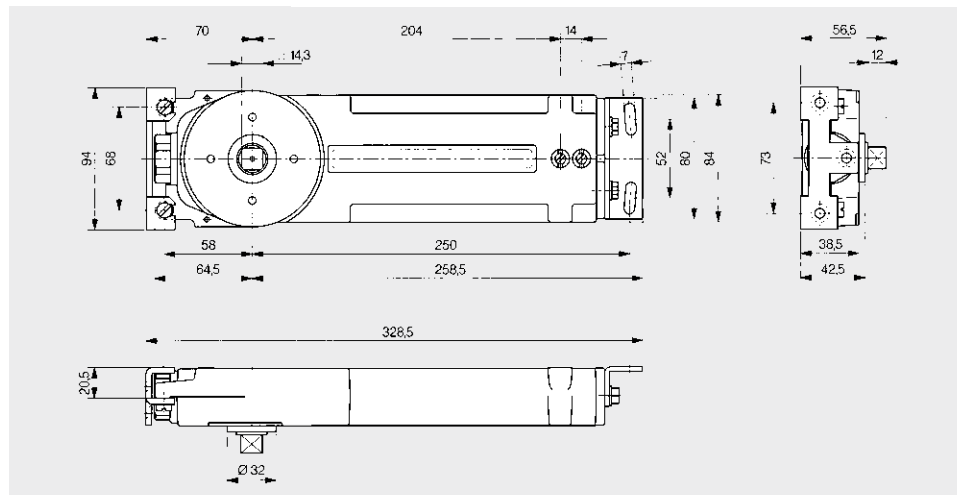
● oui – non ○ option

<sup>1)</sup> Poids de porte max. 110 kg. Pour les portes particulièrement hautes et lourdes ou se fermant continuellement contre la pression du vent, il convient de choisir la taille de ferme-porte supérieure.



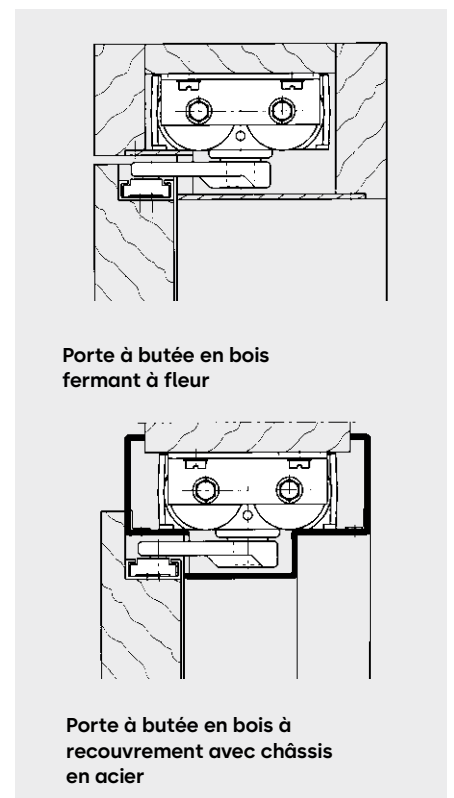
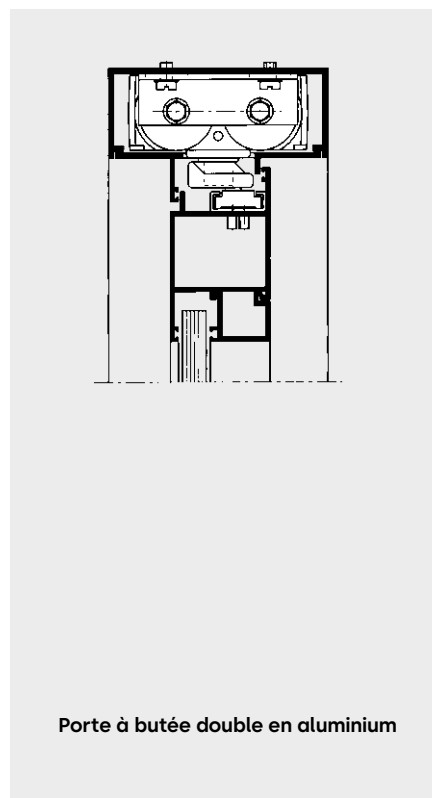
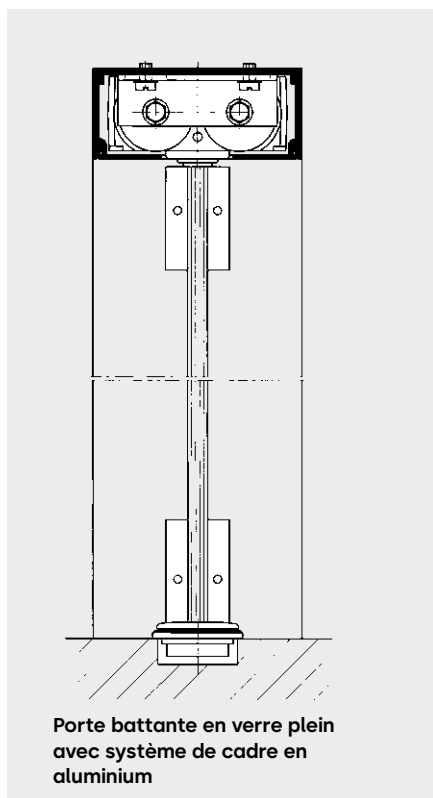
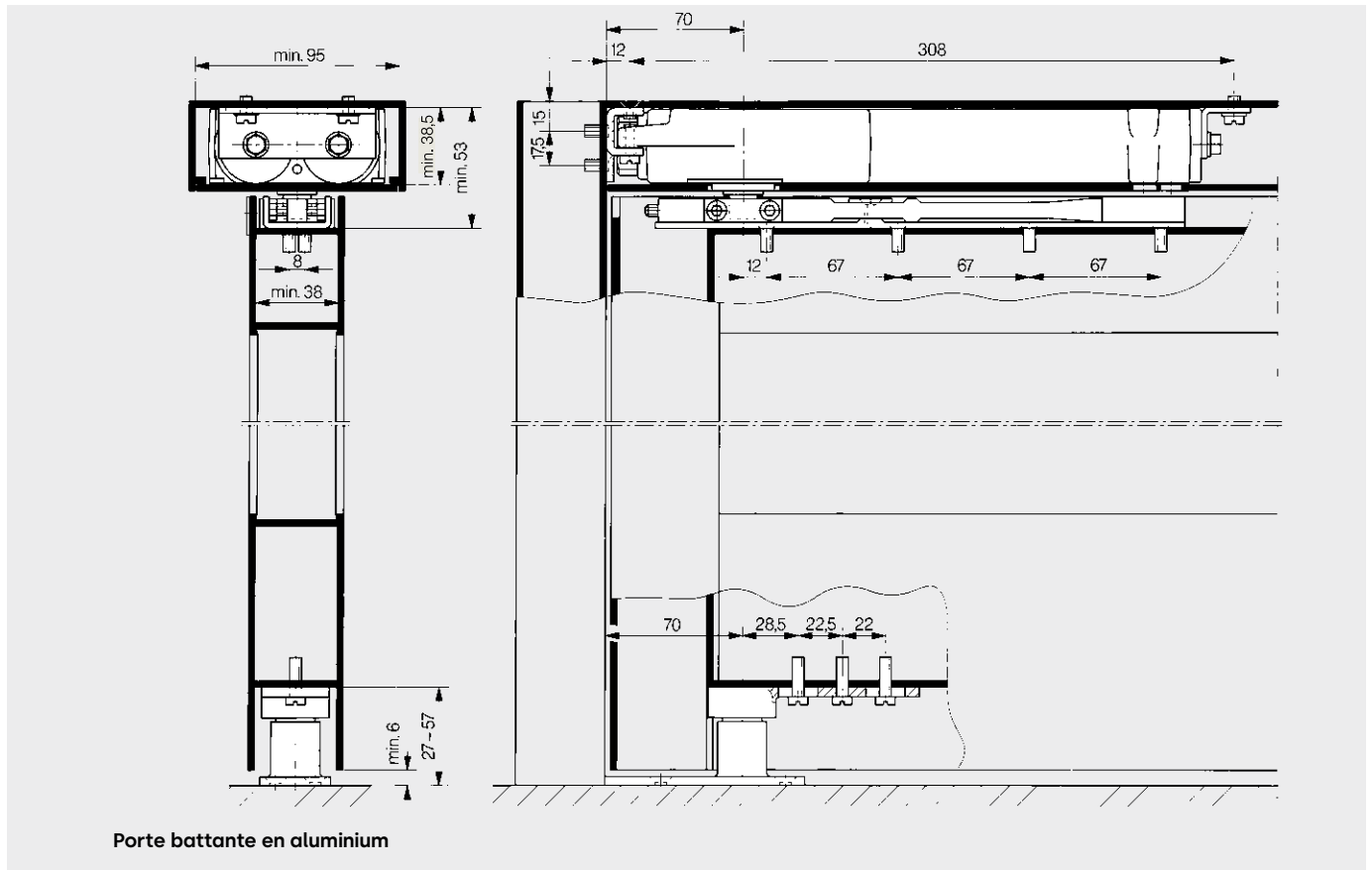
### Fonctions standard et optionnelles

- 1 Fermeture entièrement contrôlée à vitesse réglable
- 2 Amortissement de fermeture réglable
- 3 Amortissement de l'ouverture progressif, mécanique
- 4 Limitation de l'ouverture mécanique\*
- 5 Points de blocage – selon la version (en option) 105° ou 90°



\* Angle d'ouverture de la porte, max. 130° des deux côtés ; dans le cas de portes lourdes qui peuvent être ouvertes davantage, il est indispensable d'utiliser des butoirs de porte. Avec les portes à butée, l'angle d'ouverture de la porte peut être réduit en fonction de la construction de la porte.

## Exemples d'application et de montage



Des plans d'installation détaillés à l'échelle 1:1 sont disponibles sur demande.

## Accessoires pour portes battantes et portes à butée fermant à fleur situées au milieu (distance du point de rotation de 70 mm)

Dans le cas des portes battantes et des portes à butée fermant à fleur situées au milieu, le ferme-porte à cadre RTS 85 avec un palier de fond ou de seuil remplit également la fonction de charnières de porte.

### Montage latéral

Dans le cas d'un montage latéral, la porte est posée sur le sol en appui à un angle oblique par rapport au cadre de la porte et redressée vers l'axe de verrouillage. La connexion entre l'axe du ferme-porte et la porte s'effectue via le raccord de compression du levier de porte.

#### 1 Levier de porte avec glissière

Réf. art. 8530

Pour profilés de porte avec évidements en U de 15 mm de profondeur et d'un minimum 38 mm de largeur.

#### 2 Pivots de fond hauteur 27 mm avec pièce supérieure

Réf. art. 8550

Pour profilés de socle avec évidements en U de 18 à 20 mm de profondeur. La partie inférieure est vissée directement au sol.

#### Pivot de fond hauteur de 57 mm avec pièce supérieure

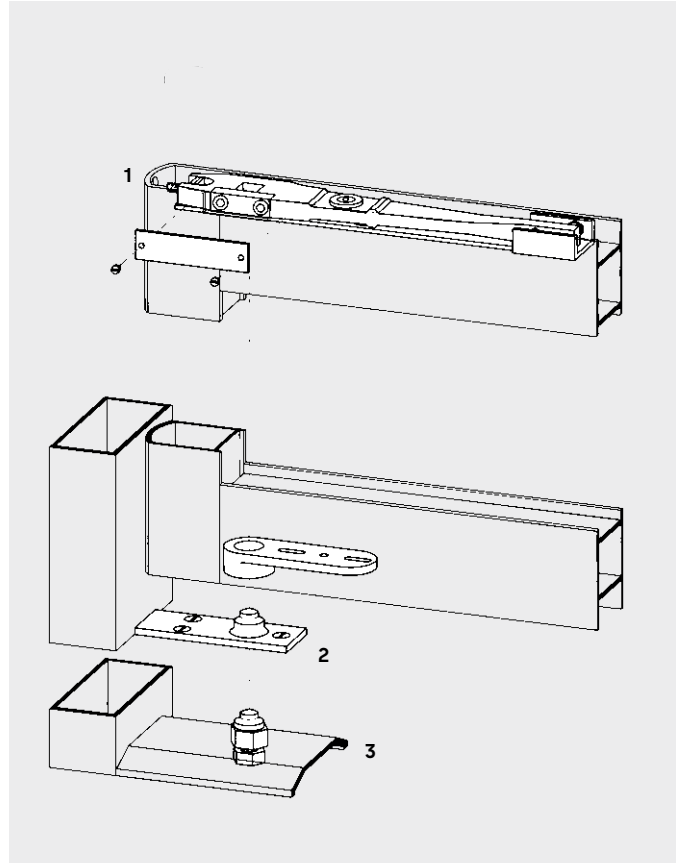
Réf. art. 8551

Pour les profilés de socle avec évidements en U d'une profondeur de 18 à 50 mm (raccourcir à la dimension souhaitée). La partie inférieure est vissée sur le seuil.

#### 3 Pivot de seuil 1" avec pièce supérieure (comme 2)

Réf. art. 8554

Pour profilés de socle avec évidements en U de 25 mm de profondeur ; écart par rapport au sol 5 mm. La partie inférieure est vissée sur le seuil.



### Montage frontal

Lors d'un montage frontal, la face avant (côté pivot) de la porte est mise en place en même temps via le pivot de fond et l'axe du ferme-porte. Le pivot de fond se bloque automatiquement avec un cran de verrouillage. La connexion entre l'axe du ferme-porte et la porte s'effectue via le raccord de compression du levier de porte.

#### 1 levier de porte avec glissière

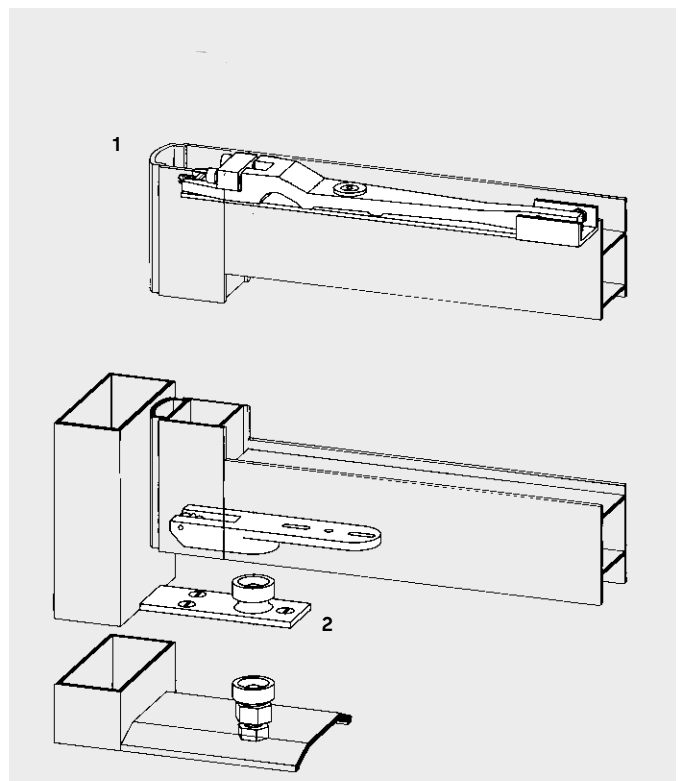
Réf. art. 8534

Pour profilés de porte avec évidements en U de 21 mm de profondeur et d'un minimum 38 mm de largeur.

#### 2 pivots de fond hauteur 27 mm avec pièce supérieure

Réf. art. 8552

Pour profilés de socle avec évidements en U de 18 à 20 mm de profondeur. La partie inférieure est vissée directement au sol.



## Accessoires pour portes à butée avec charnières

Pour les portes à butée équipées de charnières, la puissance est transmise entre le RTS 85 et la porte par l'intermédiaire d'un levier à glissière. En cas d'utilisation d'un ferme-porte à cadre équipé d'un blocage en position, il est à noter que le blocage en position de la porte est différent de celui du ferme-porte et est par exemple de 90° à 100° au lieu de 105°, selon l'épaisseur de la porte. L'angle d'ouverture maximum possible est réduit en conséquence.

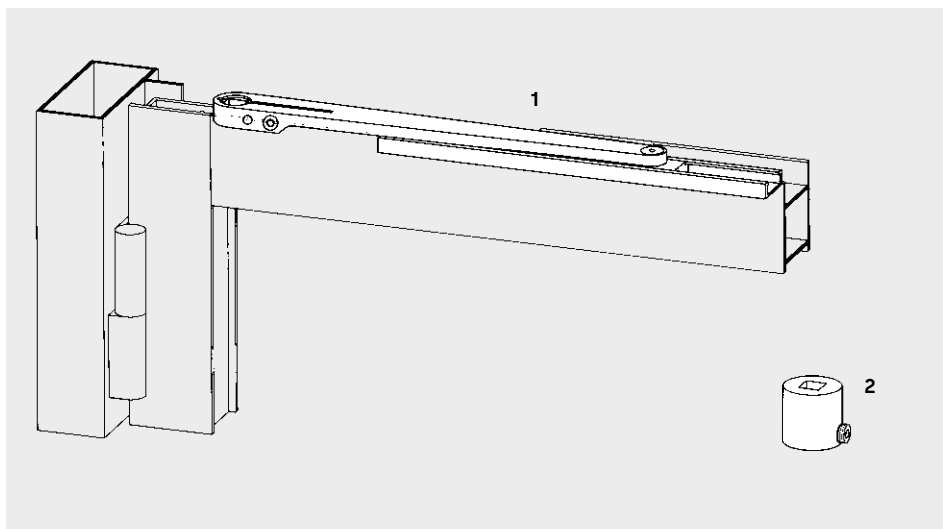
### 1 levier de porte avec glissière

Réf. art. 8510

### 2 œillets à souder

Réf. art. 8521

Pour portes à cadre en acier, longueur 40 mm (pouvant être raccourcie), Ø 38 mm



## Accessoires pour portes en verre plein (distance du point de rotation 65 mm)

Pour les portes en verre plein, le RTS 85 avec une équerre de montage spéciale comprise, réf. art. 8520 G avec distance du point de rotation 65 mm. Cela permet d'utiliser des ferrures de base normales avec des pièces d'insertion correspondantes. (Les ferrures de base avec pièces d'insertion font partie du programme de livraison dormakaba.)

### 1 équerre de montage

Réf. art. 8520 G

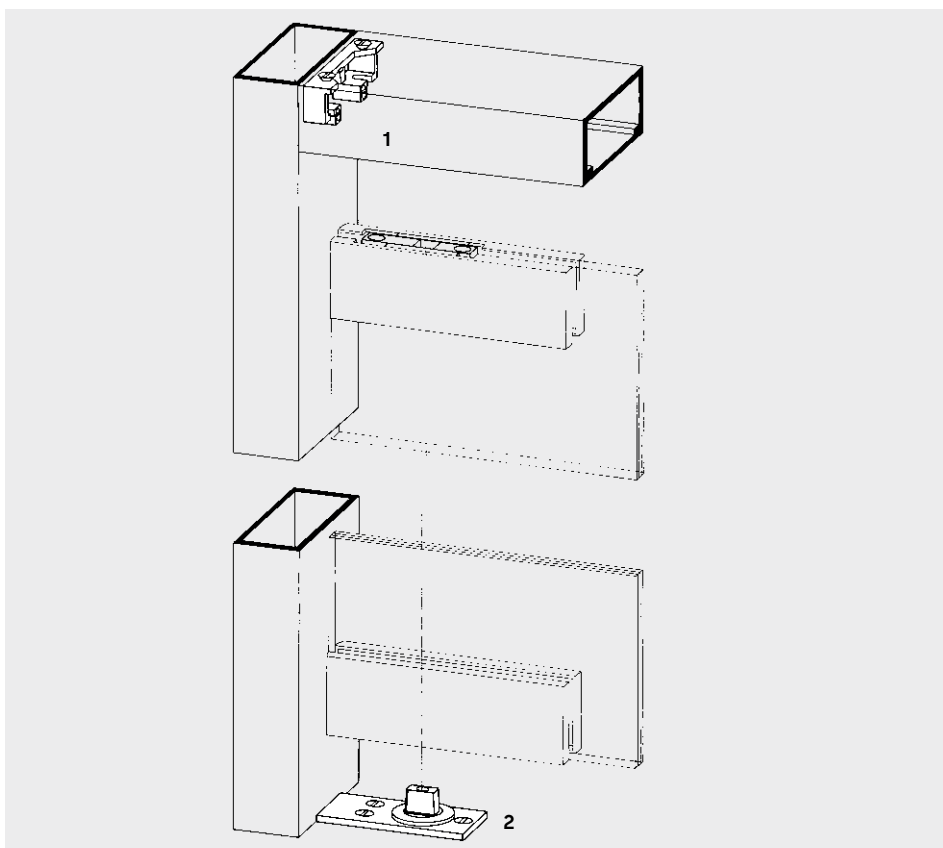
Pour le montage du RTS dans le cadre de la porte.

### 2 pivots de fond avec axe plat

Réf. art. 8560 G

Avec roulements à billes encapsulés, antirouille, pour un poids de porte maximum de 110 kg.

Le pivot de fond convient également aux portes en aluminium, en acier et en bois en combinaison avec les leviers de porte correspondants de la gamme d'accessoires de pivots de sol BTS.



## RTS 85 pour les portes à butée et portes battantes

Ferme-porte RTS 85	Version standard	Version standard avec blocage en position 105°	Version standard avec blocage en position 90°	avec ext. d'axe 5 mm	avec ext. d'axe 5 mm et blocage en pos. 105°	avec ext. d'axe 5 mm et blocage en pos. 90°	avec ext. d'axe 10 mm	avec ext. d'axe 10 mm et blocage en pos. 90°
EN 3	85311101	85313101	85312101	85311102			85311103	85312103
EN 4	85321101	85323101	85322101	85321102	85323102	85322102	85321103	85322103
EN 5	85331101	85333101	85332101	85331102			85331103	85332103

Accessoires	Leviers de porte avec glissière	Pivot de fond Hauteur de 27 mm	Pivot de fond Hauteur de 57 mm	Pivot de seuil 1"		Leviers de porte avec glissière pour porte à butée	Œillet à souder
Montage latéral	85210005	65310300	65410300	65510400		85210001	85110001
Montage frontal	85210009	65320300					

## RTS 85 pour portes en verre plein

Ferme-porte RTS 85 G	Modèle standard	Modèle standard avec blocage en position 90°	avec extension d'axe 5 mm
EN 3	85311301	85312301	85311302
EN 4	85321301	85322301	85321302

Accessoires	Pivot de fond	Pivot de fond extens. 5 mm	Pivot de fond extens. 10 mm	Pivot de fond extens. 15 mm	Pivot de fond acier inoxydable
pour RTS 85 G	65540000	85210025	85210026	85210027	65540059

## Texte d'appel d'offres

Ferme-porte intégré dans le cadre supérieur de la porte avec amortissement de l'ouverture mécanique progressif, vitesse de fermeture et amortissement de fermeture réglables.

### Taille

- EN 3
- EN 4
- EN 5

### Exécution

- Pour portes à butée et battantes (distance du point de pivot 70 mm)
  - sans blocage en position
  - Blocage en position 105°
  - Blocage en position 90°
- Portes en verre plein (distance du point de rotation 65 mm)
  - avec axe rallongé de 5 mm
  - avec axe rallongé de 10 mm
  - Levier de porte réf. art. \_\_\_\_\_
  - Pivot de fond réf. art. \_\_\_\_\_

### Fabrication :

dormakaba RTS 85

## Engagement en matière de durabilité

Nous sommes engagés à favoriser un développement durable tout le long de notre chaîne de valeur et en harmonie avec nos responsabilités économiques, environnementales et sociales auprès des générations actuelles et futures. La durabilité est un facteur de plus en plus important dans l'industrie de la construction. Afin de fournir des informations quantifiées sur les impacts environnementaux d'un produit tout au long de son cycle de vie, dormakaba fournit des déclarations environnementales de produits (EPD), basées sur des évaluations holistiques du cycle de vie.

[www.dormakaba.com/sustainability](http://www.dormakaba.com/sustainability)



## Notre offre

### Solutions d'accès automatisées (AAS)

Portes automatiques  
Solutions d'accès sécurisés



### Solutions de contrôle d'accès (ACS)

Contrôle d'accès et gestion des temps  
Issues de secours et voies d'évacuation  
Contrôle d'accès électronique pour l'hébergement



### Solutions d'accès mécaniques (AHS)

Ferme-portes  
Quincaillerie de porte  
Cylindres et clés mécaniques



### Services

Mise à jour et conseils  
Montage et mise en service  
Entretien et Réparatur



WN 05091751532, FR, 05/2023  
Sous réserve de modifications techniques.

**dormakaba**  
**Belgium N.V.**  
Monnikenwerve 17-19  
BE-8000 Brugge  
T +32 50 45 15 70  
info.be@dormakaba.com  
**dormakaba.be**

**dormakaba**  
**Luxembourg SA**  
Duchscherstrooss 50  
LU-6868 Wecker  
T +352 26710870  
info.lu@dormakaba.com  
**dormakaba.lu**

**dormakaba**  
**France S.A.S.**  
2-4 rue des Sarrazins  
FR-94046 Créteil cedex  
T +33 1 41 94 24 00  
marketing.fr@dormakaba.com  
**dormakaba.fr**

**dormakaba**  
**Suisse SA**  
Chemin de Budron A5  
CH-1052 Le Mont-sur-Lausanne  
T +41 848 85 86 87  
info.ch@dormakaba.com  
**dormakaba.ch**



[dormakaba.com](http://dormakaba.com)