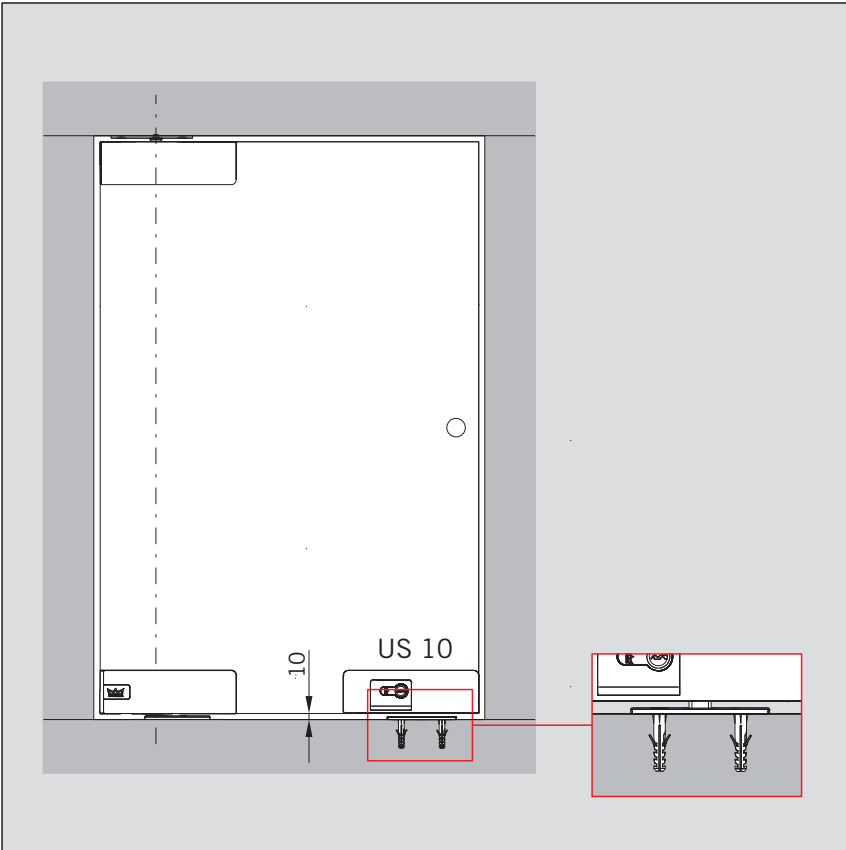
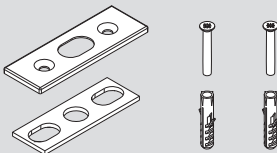


WN 068801-45532\_06/15



**Lieferumfang /  
Scope of delivery**



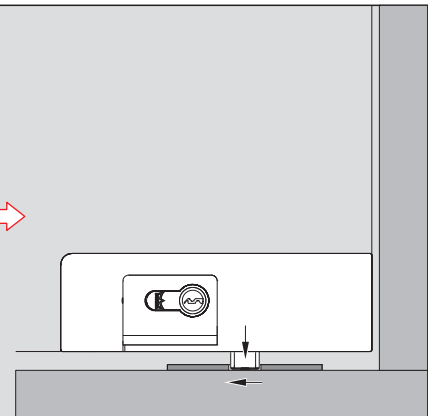
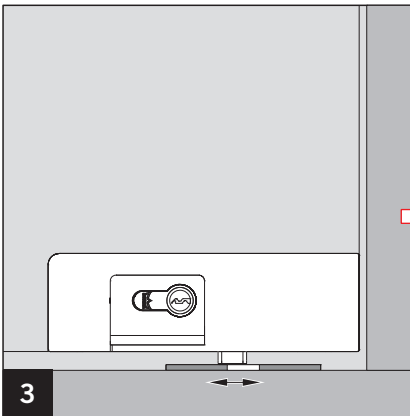
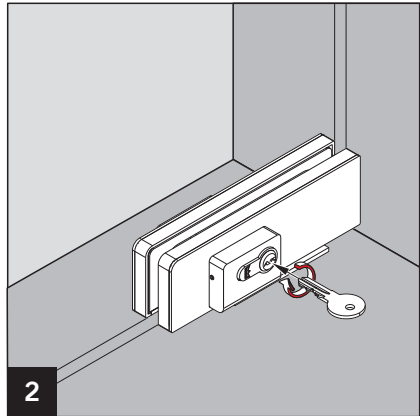
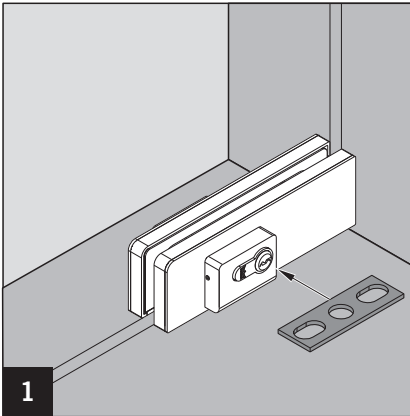
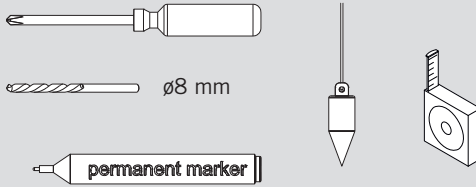
Mitgelieferte Schrauben und Dübel sind nicht für jeden Untergrund geeignet. /  
Delivered screws and plugs are not suitable for all types of foundations!



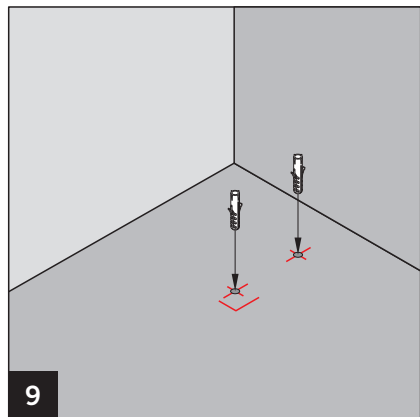
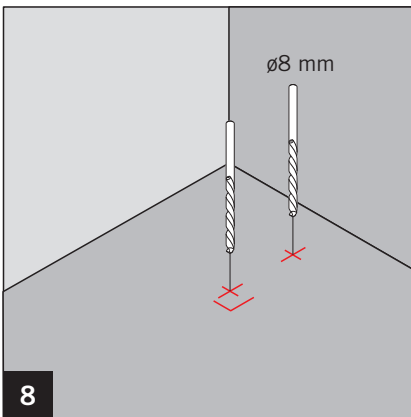
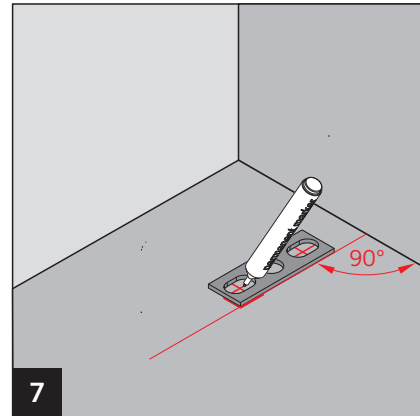
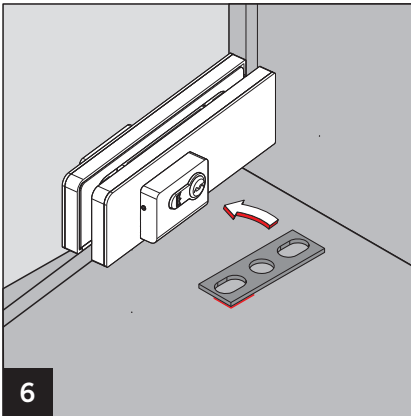
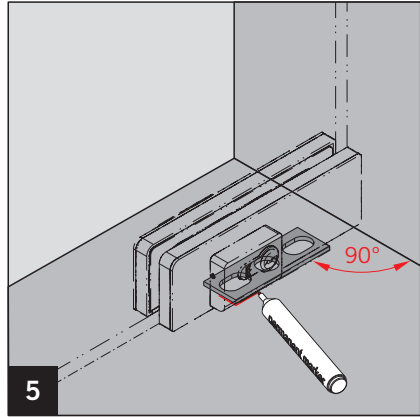
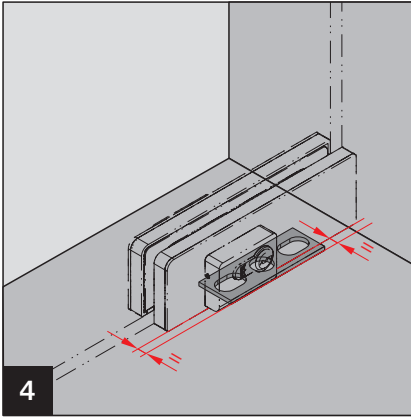
Geeignete und auf den Untergrund abgestimmte Befestigungsmittel verwenden. /  
Please use suitable fixing material according to foundation.

# SCHLIEBBLECH / LOCKING PLATE

## Montagewerkzeug / Requisite tool

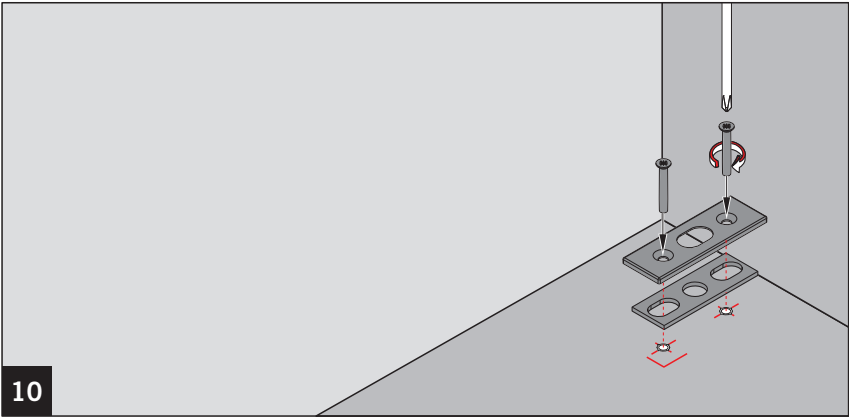


# SCHLIEBBLECH / LOCKING PLATE

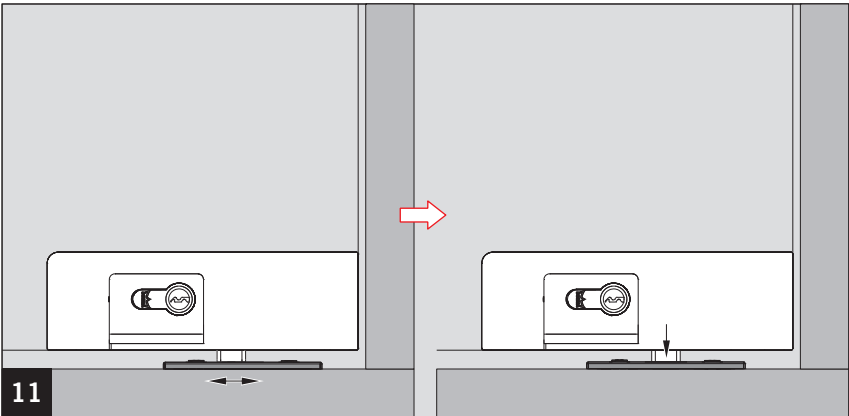


# SCHLIEBBLECH / LOCKING PLATE

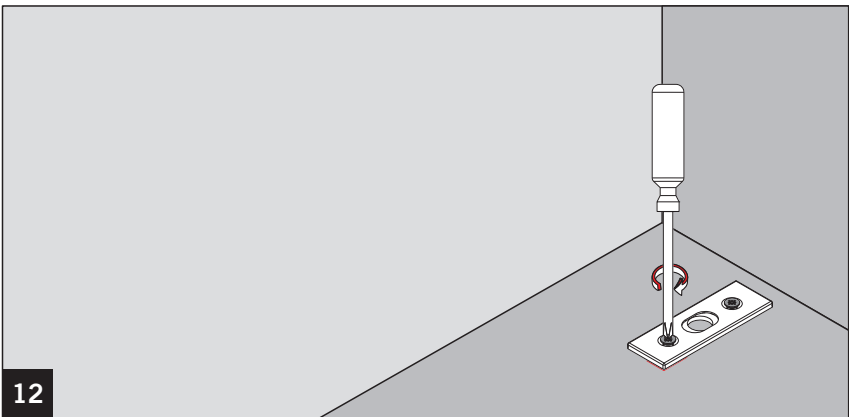
10



11



12



Änderungen vorbehalten  
Subject to change without notice