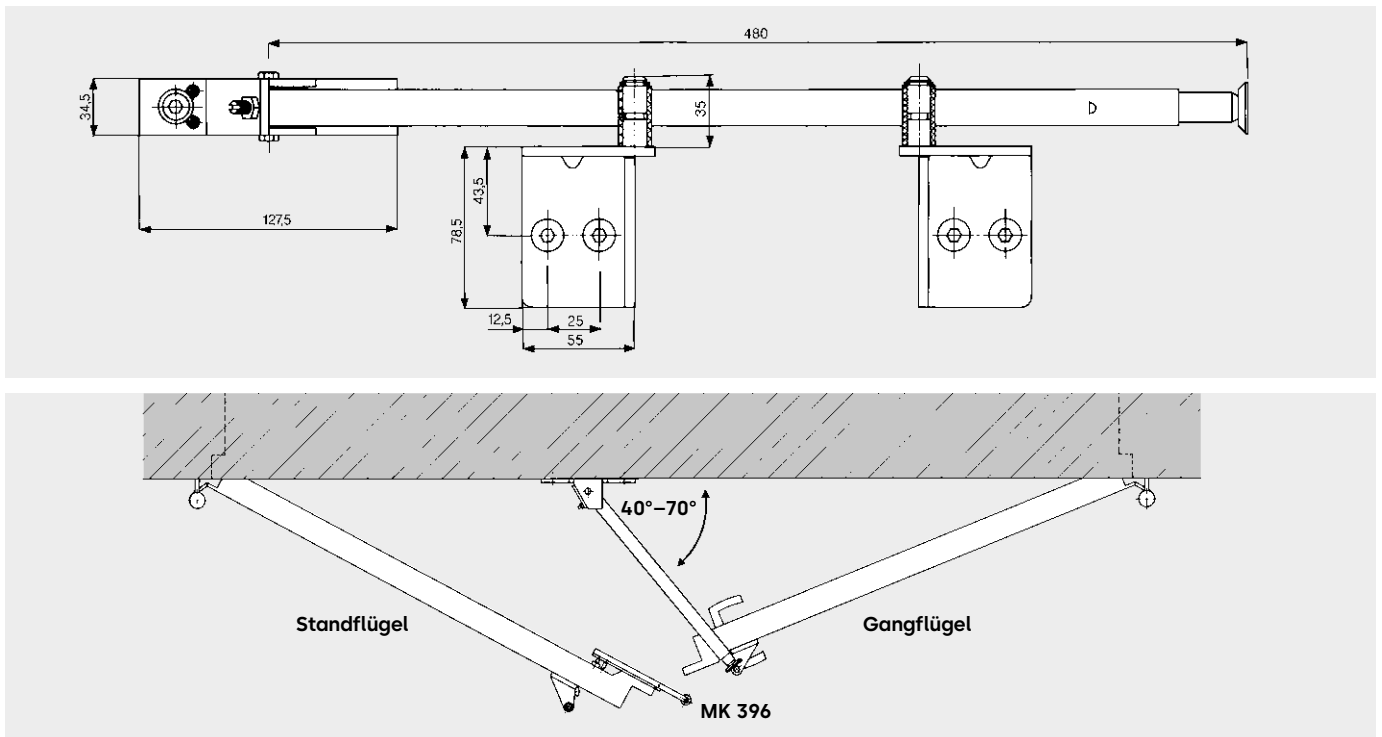


# SR

# Schließfolgerer



## Schließfolgeregler SR 390, aufliegend



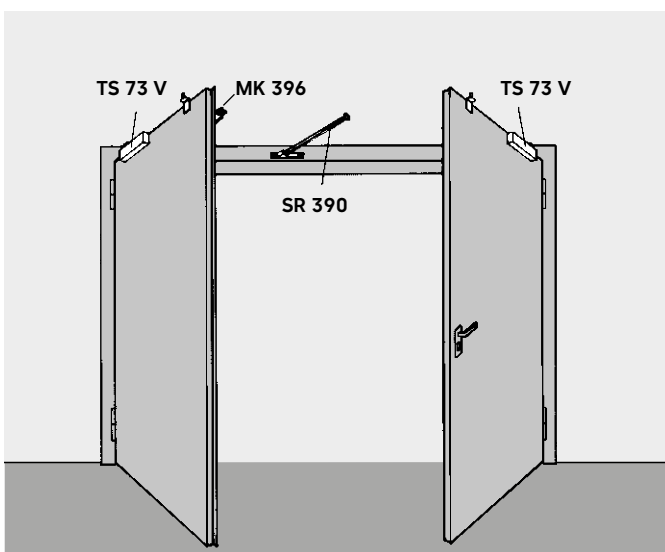
Der SR 390 ist ein bewährter, rein mechanisch arbeitender Schließfolgeregler für 2-flügelige Feuer- und Rauchschutztüren. Er wird auf der Türzarge montiert und ist links und rechts verwendbar. Der SR 390 gewährleistet die folgerichtige Schließung der Türflügel.

Die Produktionsstätte ist zertifiziert nach ISO 9001.

### F Eignungsnachweis

Der SR 390 ist vom MPA NRW, Dortmund, nach EN 1158 geprüft und güteüberwacht und hat die CE-Kennzeichnung für Bauprodukte.

Der SR 390 ist vom DIBt, Berlin, in Verbindung mit Feuer- und Rauchschutztüren allgemein bauaufsichtlich zugelassen. Abnahmeprüfung vorgeschrieben.



### Einbaubeispiel für Schließfolgeregler SR 390

In Verbindung mit dormakaba Türschließer (TS 83, TS 73 V) und Mitnehmerklappe MK 396.

Auch in Kombination mit dormakaba Bodentürschließer BTS 80 F möglich.

### Ausschreibungstext

Auf die Türzarge montierter Schließfolgeregler, links und rechts verwendbar, mit integrierter Teleskopfederung, Stellschrauben für nachträglichen Toleranzausgleich, einschließlich Anschlagwinkel und Befestigungszubehör.

Bauaufsichtlich zugelassen vom DIBt, Berlin, in Verbindung mit Feuer- und Rauchschutztüren.

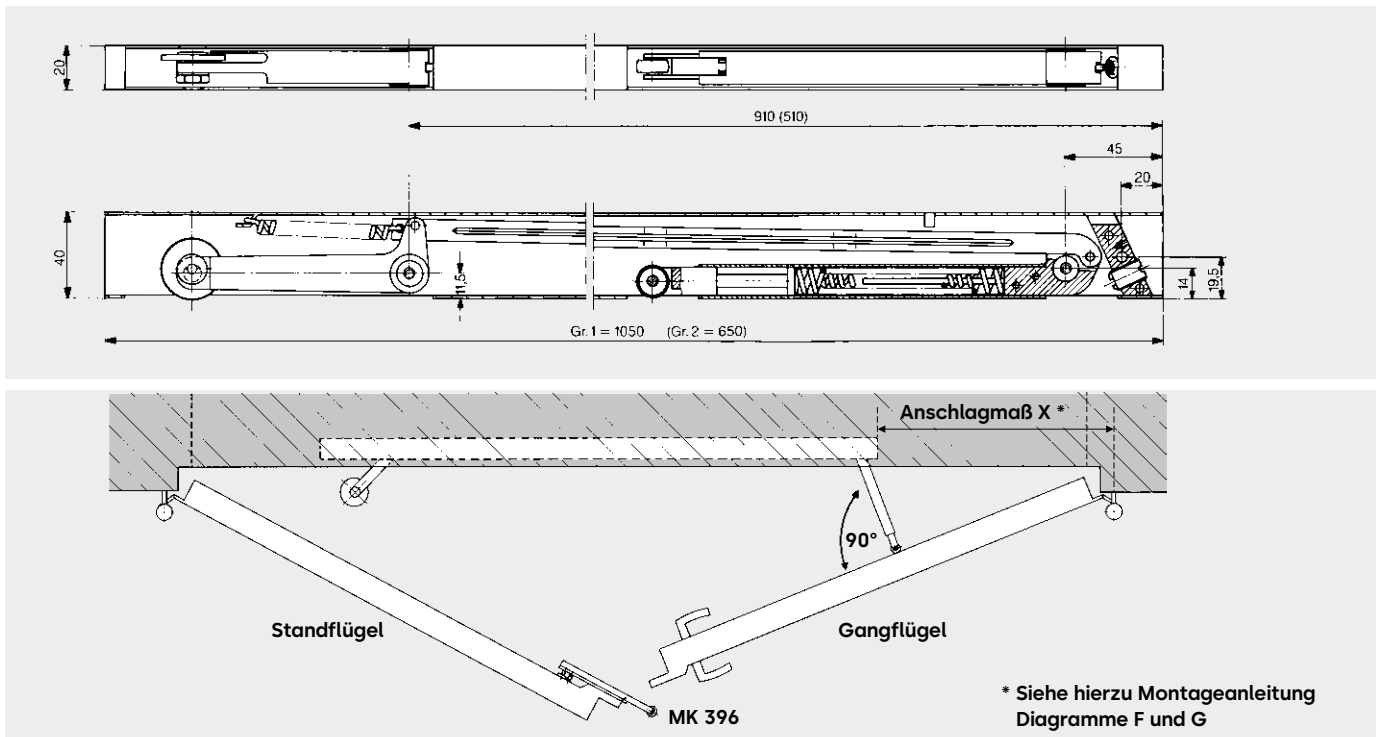
### Ausführung

- Verzinkt für Stahltüren
- Verzinkt und silberfarbig lackiert für Holztüren

### Fabrikat:

dormakaba SR 390

# Schließfolgeregler SR 392, verdeckt liegend



## Der SR 392 ist ein Schließfolgeregler für 2-flügelige Feuer- und Rauchschutztüren.

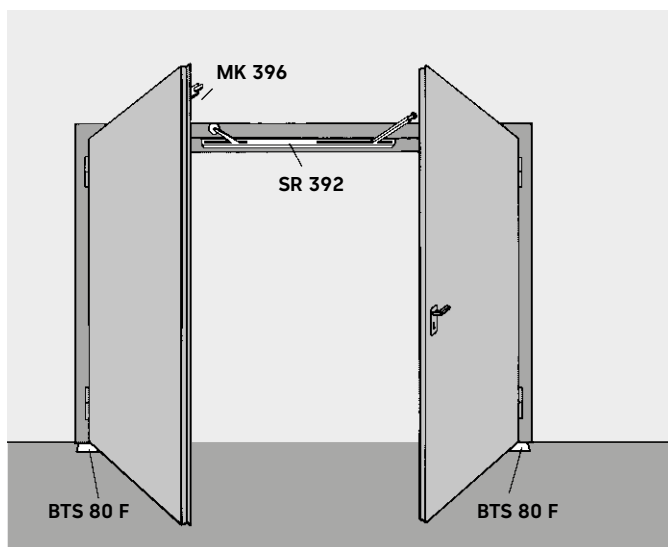
Er wird verdeckt liegend im Türsturz oder hinter dem Türrahmen montiert, kann für links und rechts verwendet werden und eignet sich auch für Kombinationen von breiten und schmalen Türflügeln. Durch Stützhebel (Gangflügel) und Auslöserolle (Standflügel) wird die folgerichtige Schließung der Türflügel immer gewährleistet.

Die Produktionsstätte ist zertifiziert nach ISO 9001.

## F Eignungsnachweis

Der SR 392 ist vom MPA NRW, Dortmund, nach EN 1158 geprüft und güteüberwacht und hat die CE-Kennzeichnung für Bauprodukte.

Der SR 392 ist vom DIBt, Berlin, in Verbindung mit Feuer- und Rauchschutztüren allgemein bauaufsichtlich zugelassen. Abnahmeprüfung vorgeschrieben.



## Einbaubeispiel für Schließfolgeregler SR 392

In Verbindung mit Bodentürschließer dormakaba BTS 80 F und Mitnehmerklappe MK 396.

Auch in Kombination mit dormakaba Türschließer (TS 83, TS 73 V) möglich.

Einbauvarianten und Größenbestimmung siehe Seite 4.

## Ausschreibungstext

Verdeckt liegender Schließfolgeregler, links und rechts verwendbar, mit integrierter Teleskopfederung, Stellschraube zur Einstellung des Stützhebels und einstellbarer exzentrisch gelagerter Auslöserolle.

Bauaufsichtlich zugelassen vom DIBt, Berlin, in Verbindung mit Feuer- und Rauchschutztüren.

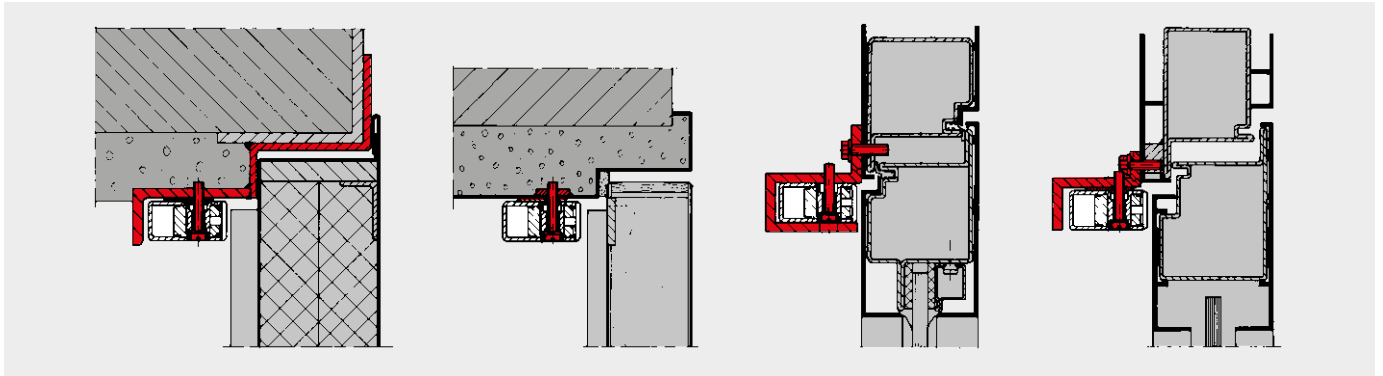
## Ausführung

- Größe 1 verzinkt, Länge 1050 mm (Türflügelbreite > 800 mm)
- Größe 2 verzinkt, Länge 650 mm (Türflügelbreite < 800 mm)

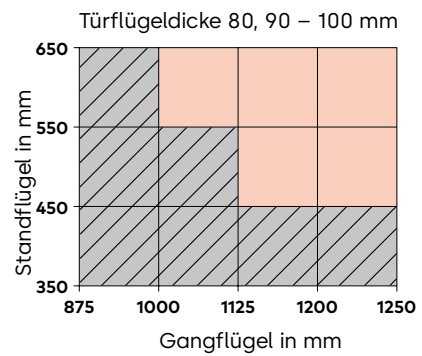
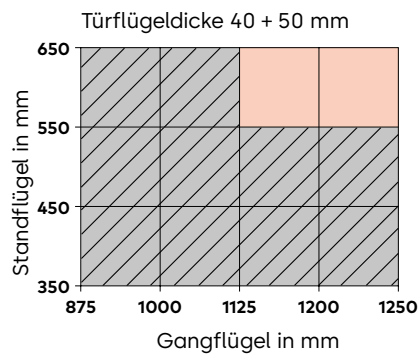
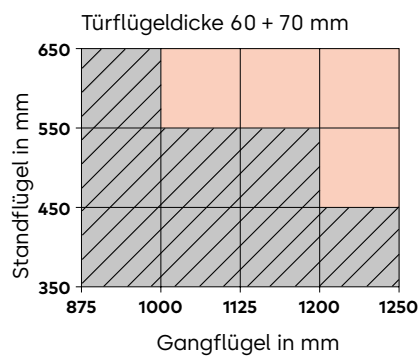
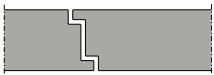
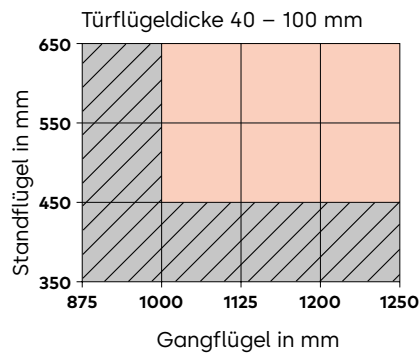
## Fabrikat:

dormakaba SR 390

Einbauvarianten für SR 392



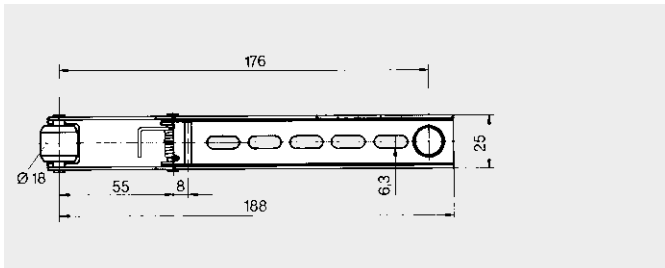
Bestimmung der Schließfolgereglergrößen SR 392 bei unterschiedlichen Türflügelbreiten



- Größe 1 = 1050 mm lang
- ▨ Größe 2 = 650 mm lang

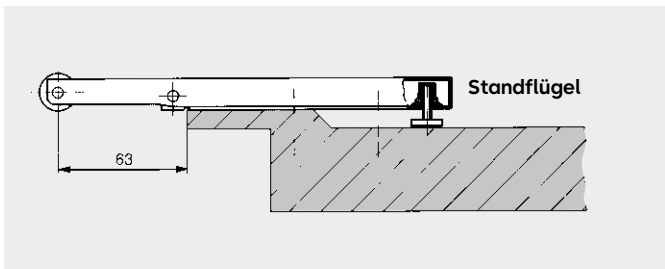
Auf der Grenzlinie von Größe 1 zu Größe 2 ist Größe 2 einzusetzen.

# Mitnehmerklappe MK 396



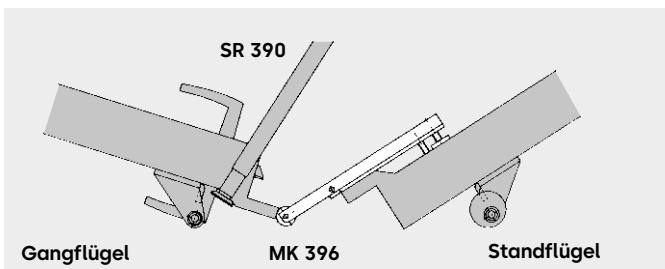
## Mitnehmerklappe MK 396 für 2-flügelige Türen in Verbindung mit dormakaba Schließfolgeregler

Wird eine 2-flügelige Tür über den Standflügel geöffnet, nimmt die am Standflügel montierte Mitnehmerklappe den Gangflügel soweit mit, dass der Stützhebel bzw. der Regelarm des Schließfolgereglers den Gangflügel abstützen kann und damit die richtige Schließfolge der Tür sicherstellt.



Maß 63 = gleiche Türflügelbreiten

Für unterschiedliche Türflügelbreiten siehe Maß X im Diagramm der Montageanleitung.



# Platz für Ihre Notizen



## Unser Nachhaltigkeitsengagement

Wir setzen uns entlang unserer gesamten Wertschöpfungskette für eine nachhaltige Entwicklung ein und behalten dabei unsere ökonomische, ökologische und soziale Verantwortung gegenüber nachfolgenden Generationen stets im Blick. Nachhaltigkeit auf Produktebene ist ein wichtiger und zukunftsorientierter Ansatz im Bauwesen. Um quantifizierte Daten über Umweltauswirkungen eines Produktes entlang dessen gesamten Lebenszyklus zu geben, stellt dormakaba Umwelt-Produktdeklarationen (Environmental Product Declaration, EPD), basierend auf ganzheitlichen Ökobilanzen, bereit.

[www.dormakaba.com/sustainability](http://www.dormakaba.com/sustainability)



## Unser Angebot

### Automatische Zugangslösungen

Automatiktüren und -antriebe  
Sicherheits- und Zugangslösungen



### Elektronische Zugangslösungen

Elektronische Zutritts- und  
Zeiterfassungssysteme  
Flucht- und Rettungswegsysteme  
Hotelzutrittsysteme



### Mechanische Zugangslösungen

Türschließer  
Türtechnik  
Mechanische Schliesssysteme



### Services

Beratung und Planung  
Montage und Inbetriebnahme  
Wartung and Reparatur



WN 05063851532, DE, 10/23  
Technische Änderungen vorbehalten.



[dormakaba.com](http://dormakaba.com)

**dormakaba**  
**Deutschland GmbH**  
DORMA Platz 1  
DE-58256 Ennepetal  
T +49 2333 793-0  
[info.de@dormakaba.com](mailto:info.de@dormakaba.com)  
**dormakaba.de**

**dormakaba**  
**Luxembourg SA**  
Duchscherstrooss 50  
LU-6868 Wecker  
T +352 26710870  
[info.lu@dormakaba.com](mailto:info.lu@dormakaba.com)  
**dormakaba.lu**

**dormakaba**  
**Austria GmbH**  
Ulrich-Bremi-Strasse 2  
AT-3130 Herzogenburg  
T +43 2782 808-0  
[office.at@dormakaba.com](mailto:office.at@dormakaba.com)  
**dormakaba.at**

**dormakaba**  
**Schweiz AG**  
Lerchentallstrasse 2 a  
CH-9016 St. Gallen  
T +41 848 85 86 87  
[info.ch@dormakaba.com](mailto:info.ch@dormakaba.com)  
**dormakaba.ch**