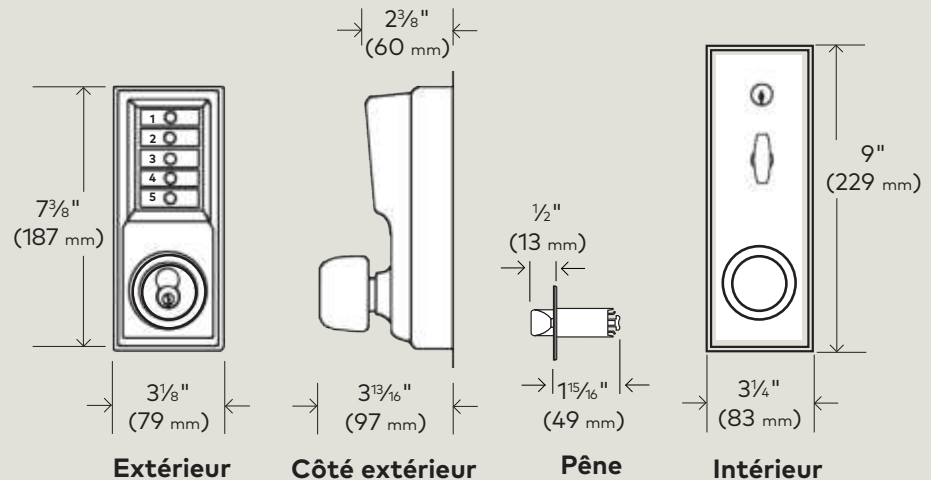


Simplex[®]

Série 1000

dormakaba



Remarque : Le passage en option à travers la plaque de garniture pour l'installation d'un libre-accès (barrette tournante) est ici montré

Application

La serrure Simplex 1000 vous offre le meilleur contrôle d'accès à code mécanique qui soit, sans nul besoin d'alimentation électrique sur secteur ou à piles. Elle vous permet d'entrer de l'extérieur en utilisant une combinaison et de juste tourner un bouton de porte pour sortir.

Ces serrures représentent le meilleur choix pour limiter l'accès à des zones sensibles ou très fréquentées dans des équipements publics, des immeubles d'habitation et des bâtiments industriels. Elles sont idéales pour les endroits avec un flux de personnes important comme les centres de données, les accès employés, les laboratoires de R&D, les immeubles de logement, les dortoirs et les zones à accès restreint dans les hôpitaux ou les aéroports.

La conception avec boutons élimine les problèmes associés à la gestion, au contrôle et à la protection des clés ou des cartes à piste magnétique. La combinaison peut être rapidement et aisément modifiée de manière à offrir une sécurité maximale après le départ des employés, managers et visiteurs. Ceci permet des économies en évitant de devoir tailler de nouvelles clés, d'acheter de nouveaux cylindres ou des cartes à piste magnétiques et des appareils d'encodage.

Caractéristiques principales

Fonctionnement: appuyer sur les boutons dans le bon ordre et tourner le bouton de porte pour rétracter le verrou.

Des milliers de combinaisons possibles: les personnes autorisées peuvent changer la combinaison en quelques secondes. Vous pouvez utiliser un à cinq boutons dans la combinaison, individuellement ou en appuyant sur deux boutons ou plus à la fois.

Facile à installer sur des portes en bois ou en métal: la serrure peut être installée sur une porte qui comportait auparavant une serrure différente avec un trou de perçage standard de $2\frac{3}{4}$ " (70 mm). Elle comporte du côté intérieur une plaque de garniture à profil mince lui donnant une apparence plus esthétique.

Résistante aux intempéries: la serrure a été testée en extérieur et soumise à une utilisation intense. Elle peut être utilisée en intérieur comme en extérieur.

Le produit comprend les éléments suivants: consignes d'installation, gabarit à l'échelle, clé pour changer la combinaison.

Optional Features

Clé de déverrouillage d'urgence: Permet de contourner la combinaison pour ouvrir la porte. Cette option vous permet de mettre sur pied ou conserver un système avec passe-partout (avec la même clé qu'avant ou une autre). La serrure peut accueillir des cylindres amovibles (non fournis).

Libre-accès: Permet l'accès sans utiliser le code d'entrée ou la clé, en gardant la porte active même lorsqu'elle est fermée. Cette option est configurée en interne l'aide d'une clé spéciale ou d'une barrette tournante (incluse dans tous les modèles à libre-accès).

Caractéristiques techniques

Structure	Boîtier métallique de serrure cylindrique ultra-résistant, couvercle moulé, plaque de réglage en laiton ; boutons en zinc moulé sous pression.
Épaisseur de porte	1 3/8" (35 mm) à 2 1/4" (57 mm), bois ou métal.
Distance d'axe	2 3/8" (60 mm) ou 2 3/4" (70 mm) pour longueur intérieure du pêne.
Installation	Préparation ASA 106 ou 161 avec trous traversants de perçage supplémentaires ; diamètre de 1" (25 mm) pour le changement de combinaison ; 2 trous de perçage de 1/4" pour les vis de montage et un trou de 1" (25 mm) pour le libre-accès en option.
Sens d'ouverture de la porte	Réversible pour les portes s'ouvrant à gauche.
Clé de commande	DF-59 requise
Finitions	03 Bright Brass, 05 Antique Brass, 026 Bright Chrome, 26D Satin Chrome
Poids	7,25 lb (3,7 kg)