



SL80

SL120

—

全能型手动移门

# SL80/SL120 手动移门系统

## 轻松开启，无忧通行

- 最大承重 80kg、120kg 可选
- 多功能产品组合，以满足多种设计功能选项
- 适合木门、型材门、有框门和钢化玻璃门
- 缓冲、联动、套叠和自动关门多种功能可选
- 符合 EN 1527 标准
- 特殊材质滑轮，运行顺滑、经久耐用
- 玻璃门扇无需开孔，安装方便、节省时间
- 安装后门扇高度可调
- 联动功能由同步带传动，使用寿命更长
- 外形美观，所有配件均隐藏在轨道中



## SL80/120 功能与参数:

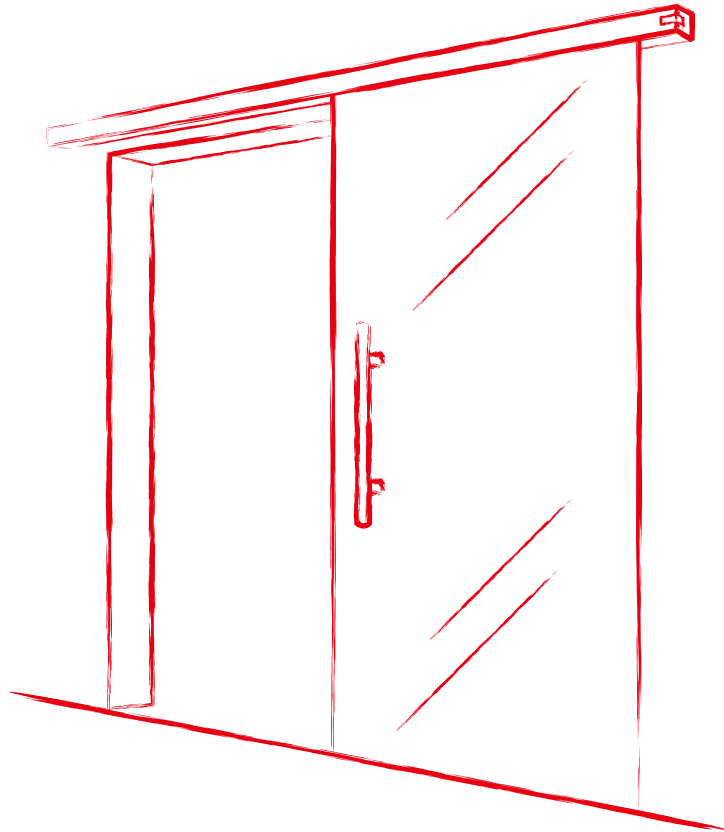
### SL80 —— 最大承重 80kg

功能	缓冲功能 (可选)	最小门宽 (mm)	标准导轨长度 (mm)
单扇门	单向 / 双向	585	2000
1+1 联动	无 / 单向 / 双向	600/660/660	5000
0+2 套叠	无 / 单向 / 双向	600/690/725	5000
2+2 联动 + 套叠	无	600	5000*2
0+3 套叠	无	600	5000*2
0+4 套叠	单向 / 双向	725	3000*4
自动关门	单向	700	2000

### SL120 —— 最大承重 120kg

功能	缓冲功能 (可选)	最小门宽 (mm)	标准导轨长度 (mm)
单扇门	单向 / 双向	800/1260	3000
1+1 联动	无 / 单向 / 双向	600/950/1380	6000
0+2 套叠	无 / 单向 / 双向	600/880/1260	6000
2+2 联动 + 套叠	无	600	5000*2
0+3 套叠	无	600	5000*2
自动关门	单向	900	3000

\* 多种导轨长度供选择 (2、3、5、6 米)



# SL80/120

## 设计精湛的手动移门系统

### 显著特性

- 采用防尘、耐磨、静音、抗震滑轮
- 单向 / 双向缓冲可选
- 适用于单、双扇及多扇门页

### 对用户而言

- 滑轮采用美国杜邦高精度耐磨材质，运行顺滑亦静音
- 每个滑轮都带有 4 个精密滚珠轴承，不仅防尘，而且经久耐用
- 缓冲配件中增加特有橡胶套，降低运行噪音

### 对经销商而言

- 简洁无忧的订货管理，一个型号包含所有功能，所有零配件（除轨道外）均在一个包装盒内，便于物流运输。
- 多种导轨长度可供选择，满足不同门型需要



### 对安装人员

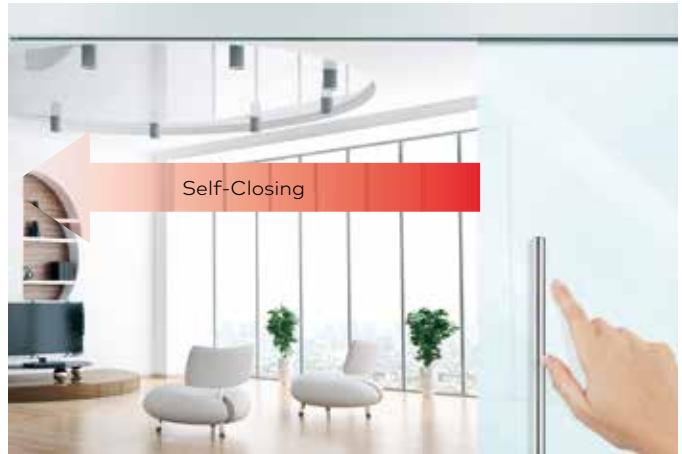
- 玻璃门上无需打孔，安装方便，节省安装时间
- 所有零配件均在一个包装盒内，并已事先组装，有效降低错误安装的可能性
- 所有产品安装完成后门扇高度可调 ( $\pm 2\text{mm}$ )，无需拆卸
- 对顶安装或侧面安装可选，以适合不同安装条件



# SL80/120 自动关门功能

## 智享无忧

- 低噪音，无需任何外部能源即可实现自动关门，环保节能
- 单、双扇门页均可适用
- 标配单向缓冲装置
- 最大承重 80kg、120kg 可选
- 适合木门、型材门、有框门和钢化玻璃门



# SL80/120 联动 / 套叠功能

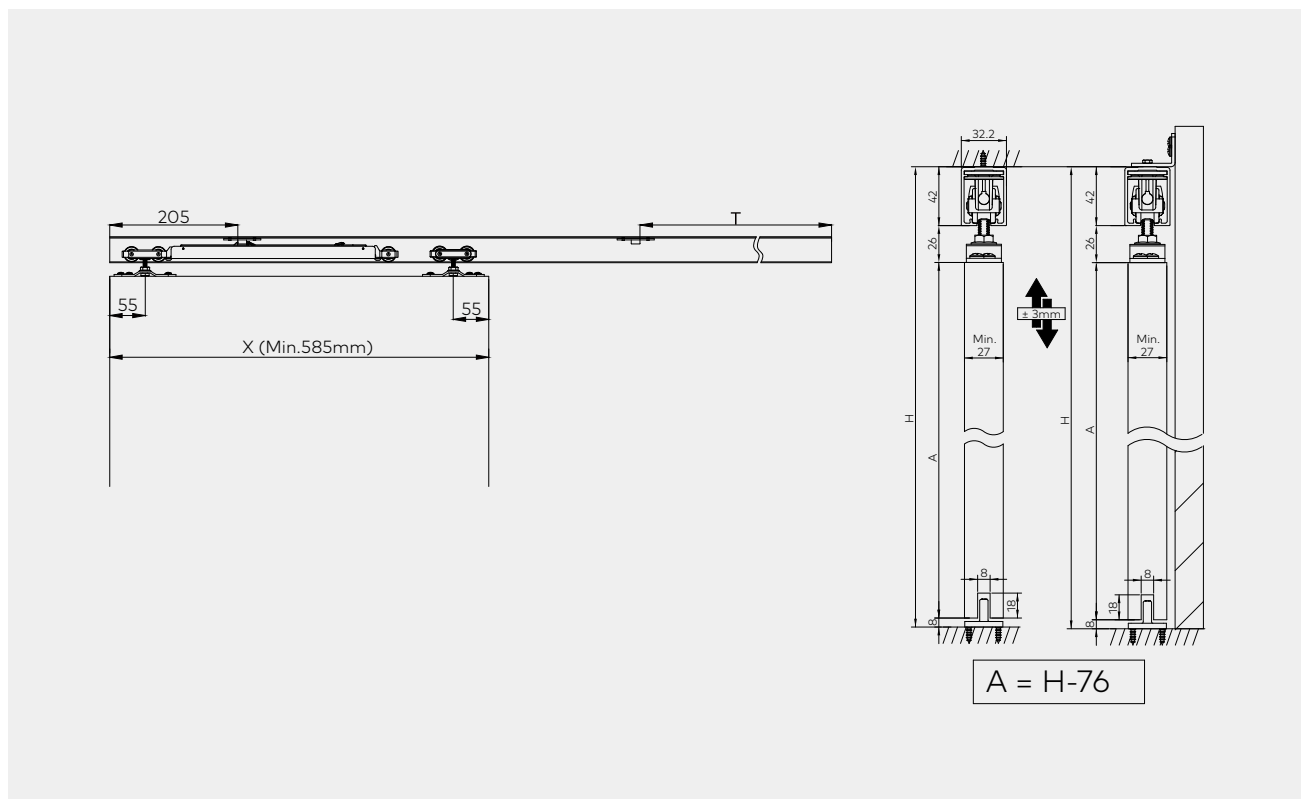
## 紧凑设计，实现空间最大化

- 可叠加缓冲功能，让室内更静音
- 同步带传动，使用寿命长、顺滑静音、运行稳定
- 安装简便，方便调节
- 产品的导向件和连接件均可进行微调，无需拆卸门扇即可调节高度 / 间距
- 最大承重 80kg、120kg 可选
- 适合木门、型材门、有框门和钢化玻璃门

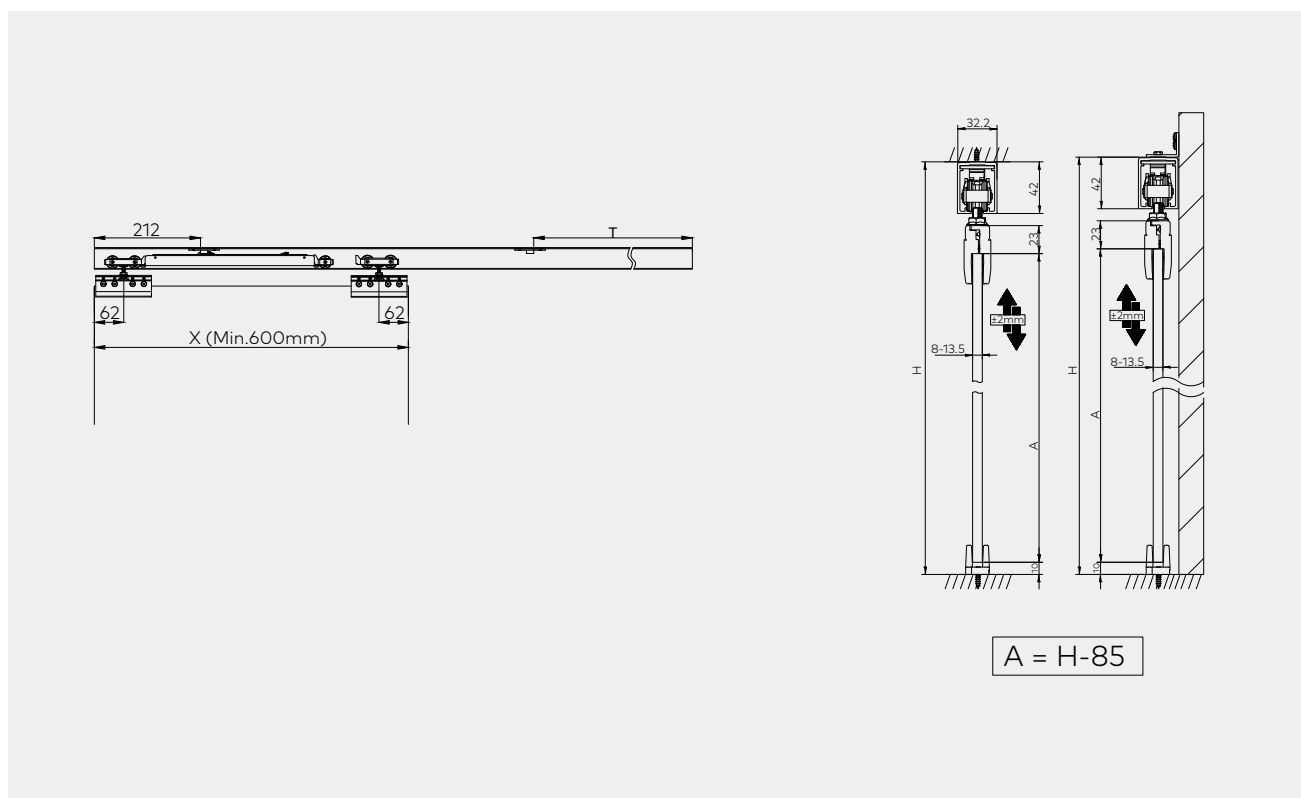


# SL80 安装尺寸图:

80kg 木门带双向缓冲功能

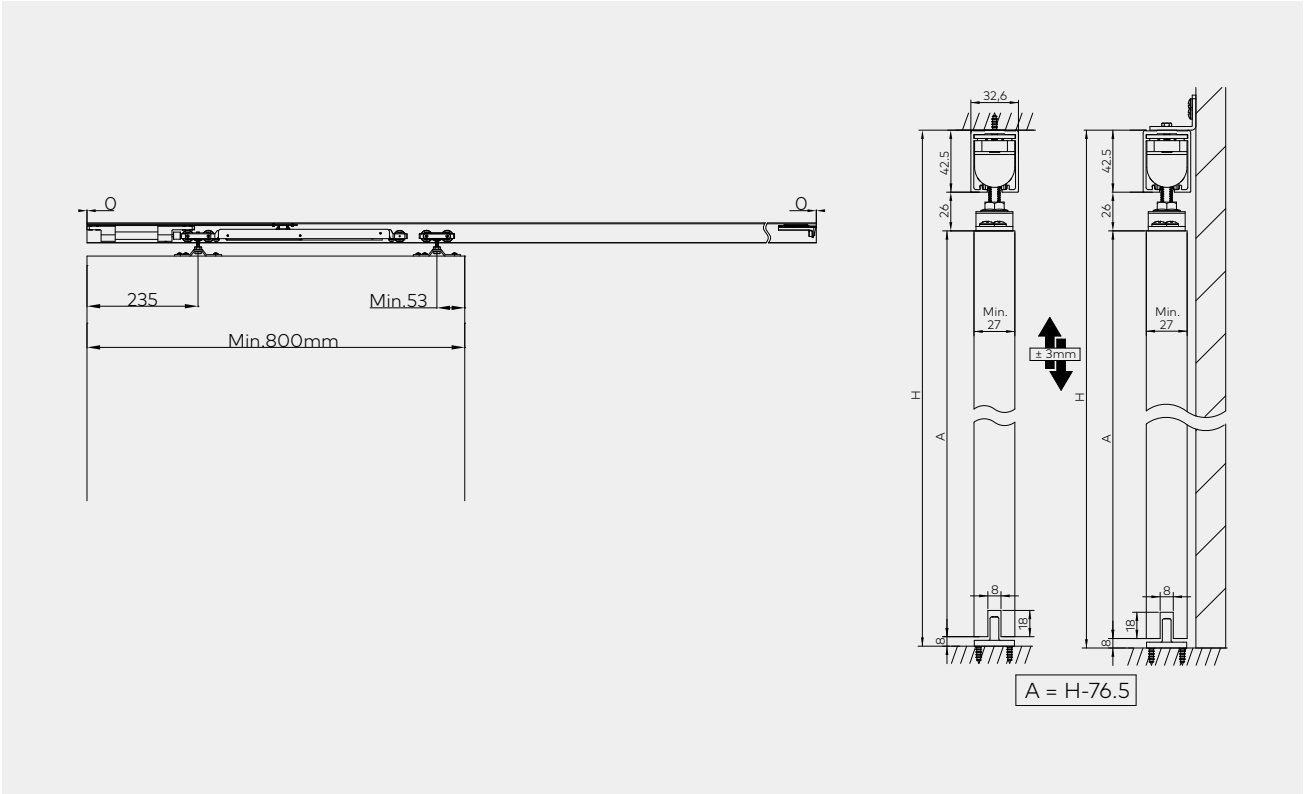


80kg 玻璃门带双向缓冲功能

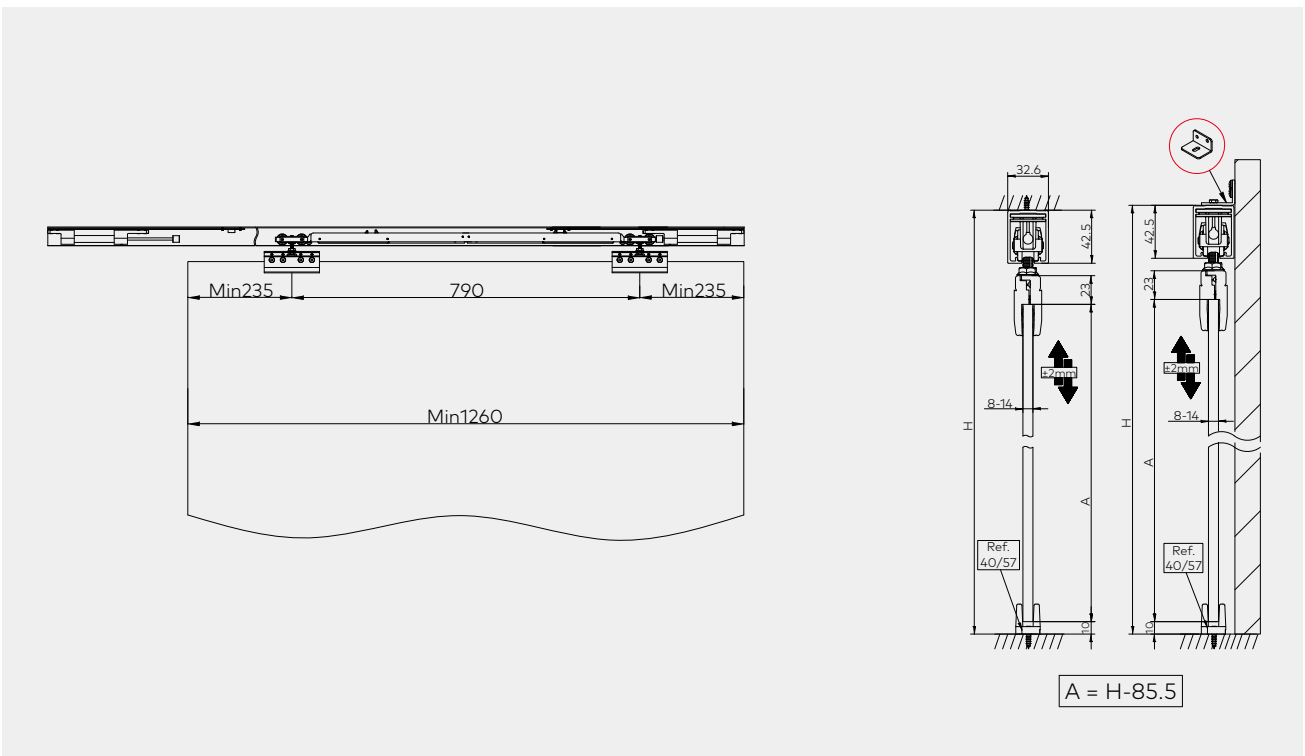


# SL120 安装尺寸图:

120kg 木门带单向缓冲功能



120kg 玻璃门带双向缓冲功能



\* 如需侧面安装, 请另配导轨吊挂件



门用五金



自动化出入口  
控制系统



电子门禁系统  
与数据管理



室内玻璃门  
五金系统



酒店锁系统



高保安  
钥匙系统



高保安  
保险柜锁



服务

多玛凯拔（上海）管理有限公司

上海总部  
电话 : (021)53850022  
传真 : (021)53850885

广州分公司  
电话 : (020)62321883  
传真 : (020)62321886

北京分公司  
电话 : (010)65615022  
传真 : (010)65614880

[www.dormakaba.com/cn-zh](http://www.dormakaba.com/cn-zh)



官方网站



官方微信