



BESCHLÄGE UND
TÜRSCHIENEN FÜR
GANZGLAS-ANLAGEN

Universal / RP / EA / TP/TA
VISUR / BEYOND / SG



INHALT



PROGRAMMÜBERSICHT
4-5

UNIVERSAL
6-41



RP
42-47



EA
48-60



TP/TA
62-91



VISUR
92-97



BEYOND
98-107



SG
108-129



ZUBEHÖR
130-154

SICHERHEITSHINWEISE
155

Das Beschlagprogramm von DORMA-Glas bietet optimale Voraussetzungen, um sämtliche Standard-Ganzglas-Anlagentypen technisch perfekt und optisch attraktiv auszuführen. Darüber hinaus eröffnet es vielfältige Möglichkeiten, um sowohl im Innen- als auch im Außenbereich individuelle Ganzglas-Konstruktionen zu verwirklichen. Alle Beschläge sind modular aufgebaut und bestehen im Wesentlichen aus Grundkörpern, Funktionseinsätzen und aufclipsbaren Abdeckungen in verschiedenen Oberflächenausführungen.

Die erforderlichen Glasausschnitte und -bohrungen lassen sich einfach und schnell herstellen. Qualitativ hochwertige Materialien und solide Ausführung bieten die Gewähr für lange Lebensdauer und ein auf Dauer attraktives Erscheinungsbild.

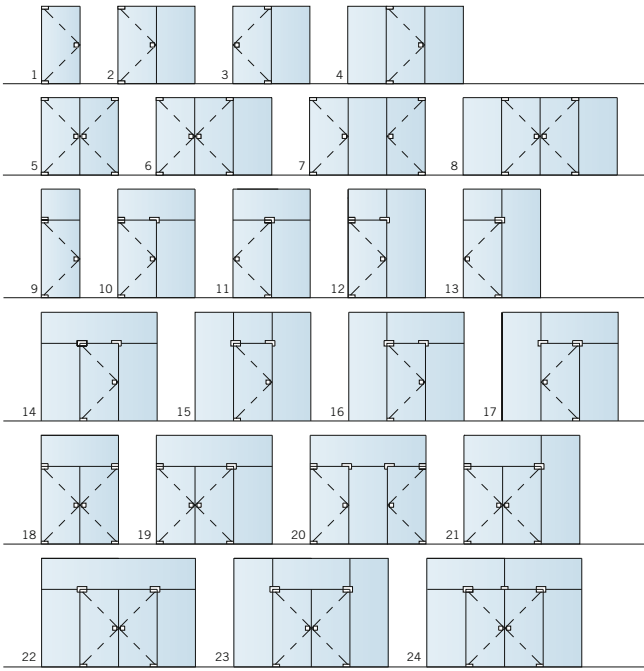
Türschiene und Schösser komplettieren das DORMA Programm für Ganzglas-Anlagen.

Die Türschiene DORMA TP/TA erfüllen alle Anforderungen an die Ausrüstung breiter und schwerer Türen sowie zugehöriger Seitenteile.

Sie gewährleisten einen bestmöglichen Schutz und eine wirkungsvolle Abdichtung der unteren Glaskanten.

Das Schlossprogramm DORMA SG erfüllt mit seinen verschiedenen Modellen und Ausführungen die unterschiedlichsten Ansprüche an Funktion, Sicherheit und Optik.

Anwendungen und Merkmale	Eckbeschläge UNIVERSAL	Eckbeschläge RP	Eckbeschläge EA
Für Anlagen im Außenbereich	+++	+++	+++
Für Anlagen im Innenbereich	+++	+++	+++
Für Standard-Ganzglas-Anlagentypen	+++	+++	+++
Für individuell konzipierte Anlagen mit Abwinkelungen, Aussteifungen usw.	+++		++++
Für Pendeltüren	●	●	
Für Anschlagtüren	●		●
Glasdicken mm	8, 10, 12 ¹⁾	8, 10, 12	8, 10, 12
Glasdicken mm, bei Universal mit 15 mm Drehpunkt	8, 10		
Türflügelgewicht, max. kg	130 ²⁾	80	90
Türflügelgewicht, max. kg bei Universal mit 15 mm Drehpunkt	80		
Türflügelbreite, max. mm	1300 ²⁾	1100	1000
Werkstoffe und Oberflächen			
Leichtmetall, unbehandelt, LM roh (100)			
Leichtmetall, silber eloxiert, LM silber EV1, CO (101)	●	●	●
Leichtmetall, dunkelbronze eloxiert, LM DB14, MC1003, C34 (108)	●		
Leichtmetall, ähnlich Niro matt eloxiert (113, 107)		● (113)	● (107)
Sondereloxalfarbtöne SE (199)	●	●	●
Leichtmetall, weiß beschichtet, LM weiß, ähnlich RAL 9016 (300)		●	●
Sonderbeschichtungen SF (399)	●	●	●
Messing, glanzverchromt, MS CRG (501)	●		●
Messing, poliert lackiert, MS pol. lack. (502)	●		
Messing, poliert, MS pol (503)	●		●
Edelstahl, matt, ER matt (700)	●		
Edelstahl, poliert, ER poliert (701)	●		
Seite	6	42	48



Türschiene TP/TA	Schlösser SG	Zubehör
+++	+++	
+	+++	
+++	+++	
++	+++	+++
○	○	
○	○	
8, 10, 12, 13, 5, 17, 19, 21	8, 10, 12	
150*		
1400*		
●		
●	●	
	●	
●		
	●	
●	●	
●		
●		
62	108	130

2) Für Türflügelhöhen bis 2500 mm

Für Türflügelhöhen ab 2500 mm müssen folgende Vorgaben berücksichtigt werden:

- Glasdicke ≥ 10 mm
- + Verwendung einer Griffstange mit mindestens 3 Befestigungspunkten und einer minimalen Höhe von 2/3 der Türflügelhöhe

2) Verwendung Türschließer:

Türen ≥ 100 Kg müssen mit Türschließern Typ EN4 (mit oder ohne Öffnungsdämpfung) oder einem größeren Türschließer (z.B. EN5) ohne Öffnungsdämpfung versehen werden.

- +++ besonders geeignet
- ++ gut geeignet
- + bedingt geeignet
- Optional
- Standard

¹⁾ unter bestimmten Voraussetzung auch 15 + 19 mm Glasdicke

* nur für Pendeltüren mit Türschiene oben und unten

UNIVERSAL

**Allgemeine Informationen,
Maximalwerte**
8

Typenauswahl
9

Eckbeschläge Universal
10

**Winkel- und Verbindungs-
beschläge Universal**
12

**Schlösser und Gegenkästen
Universal**
20

**Allgemeine Informationen,
Universal Klemmfrei**
24

**Glasbearbeitung
Universal Beschläge**
27

**Glasbearbeitung
Universal Schlösser**
35

**Einbaudetails
Universal**
37

**Glasbearbeitung
Universal Klemmfrei**
38

**Einbaudetails
Universal Klemmfrei**
41

Zubehör
130

Sicherheitshinweise
155



DORMA Universal ... wie der Name sagt

Durch ein breites Spektrum an Grundformen und Varianten ermöglicht das Eckbeschlagprogramm DORMA Universal die Verwirklichung nahezu jeder denkbaren Ganzglas-Konstruktion. So können Ganzglas-Anlagen mit unterschiedlichst angeordneten Festteilen, mit Aussteifungen und Abwinklungen in jedem gewünschten Winkelgrad sowie mit Pendel- und Anschlagtüren in 1- und 2-flügeliger Ausführung ausgerüstet werden.

Einfache Glasbearbeitung, sichere Befestigung

Mit den Besonderheiten des Werkstoffes Glas bestens vertraut, hat DORMA-Glas die Beschläge so ausgelegt, dass einfache, schnell herzustellende Glasausschnitte mit zusätzlichen Bohrungen genügen. Ausgefeilte konstruktive Maßnahmen

sorgen für große Klemmflächen mit optimaler Klemmwirkung.

Problemlose Anpassung an übliche Glasdicken

DORMA Universal-Beschläge werden standardmäßig mit Zwischenlagen für 10 mm Glasdicke geliefert. Mit zusätzlich lieferbaren Zwischenlagen können die Beschläge außerdem auch für 8 oder 12 mm dickes Glas verwendet werden. Einige Beschläge sind direkt für unterschiedliche Glasdicken geeignet.

Variabler Drehpunkt

Die Einsätze für Eck- und Oberlichtbeschläge DORMA Universal sind so konzipiert und ausgeführt, dass der Abstand zwischen Festteil und Türdrehpunkt sowohl 55 als auch 65 mm betragen kann. Bei 65 mm Drehpunktabstand und

Verwendung eines speziellen Rundprofils (Seite 19) kann ein Klemmschutz (gleichbleibender Luftspalt von 4 mm) erreicht werden.

Informationen zu Eckbeschlägen DORMA Universal mit 15 mm Drehpunkt-abstand für klemmfreie Türen finden Sie ab Seite 24.

Zuverlässige Gebrauchseigenschaften

Durch qualitativ hochwertige Materialien und solide Ausführung entsprechen die Gebrauchseigenschaften von DORMA Universal-Beschlägen hohen Anforderungen. Die Türbeschläge sind so ausgelegt, dass sie auch für große und schwere Türen bis max. 130 kg* – das sind Türen mit z. B. 3000 mm Höhe und 1300 mm* Breite bei 12 mm Glasdicke – eingesetzt werden können. Für schwerere und breitere

Türen bis max. 150 kg und bis max. 1400 mm und für stark frequentierte Türen stehen untere Türschienen mit Stahl-Türhebel zur Verfügung.

Passendes Schlossprogramm

Das Programm DORMA Universal umfasst sowohl alle Arten von Beschlägen als auch im gleichen Design gestaltete Schlösser und Gegenkästen mit den unterschiedlichsten Anbringungsmöglichkeiten.

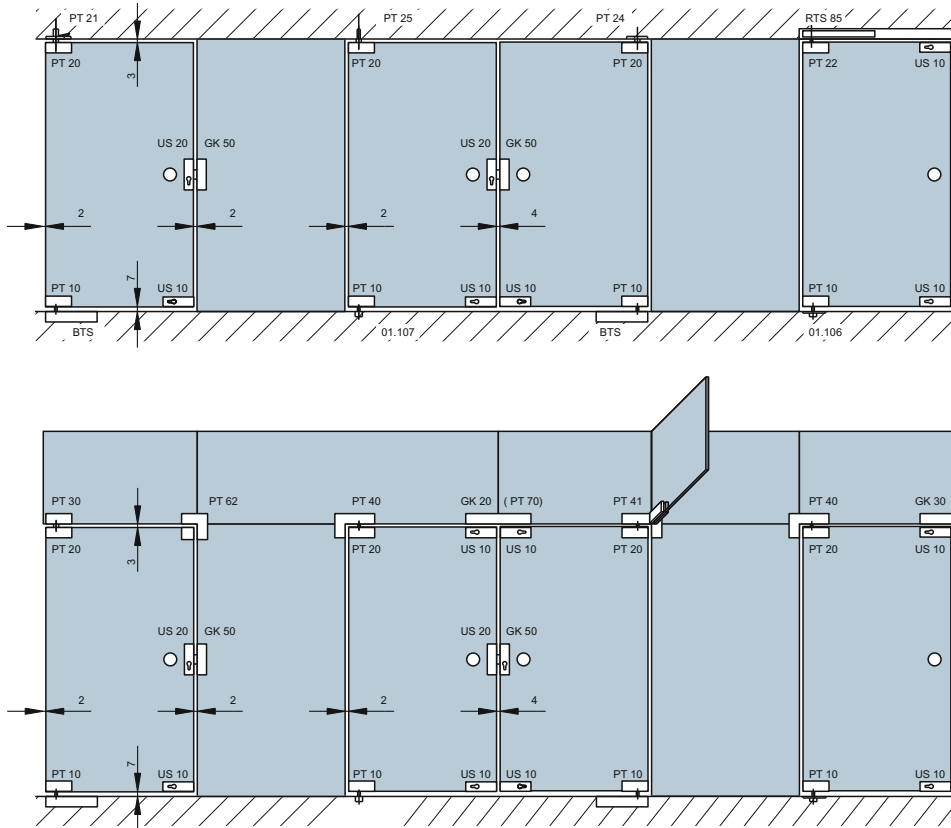
Kurze Lieferzeiten

Alle gebräuchlichen Modelle und Ausführungen sind ab Lager lieferbar, Sonderausführungen werden kurzfristig hergestellt.



Typenauswahl

Ganzglas-Anlagen mit zugehörigen Beschlägen (55/65 mm Drehpunkt) und Schlössern. Alle Standard-Anlagentypen siehe Seite 5.



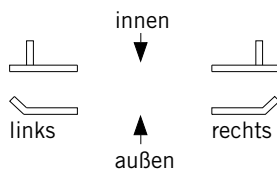
BTS = Bodentürschließer
 GK = Schlossgegenkasten
 PT = Pendeltürbeschlag
 RTS = Rahmentürschließer
 US = Schloss

Anzugsmomente für Befestigungsschrauben
 Schrauben M 6: 10 Nm (sw = 4)
 Schrauben M 6: 15 Nm (sw = 5)
 Schrauben M 8: 20 Nm (sw = 5)

Max. Türflügelgewicht und -breite für Beschläge DORMA Universal

max. Türflügelgewicht: 130 kg*
 max. Türflügelbreite: 1300 mm*
 Bei Türen im stark frequentierten/öffentlichen Bereich empfehlen wir ab Türgewichten von 110 kg und Türbreiten ab 1100 mm die Verwendung von Türschielen. Für Türen mit Gewichten bis 150 kg und Breiten bis 1400 mm Türschielen verwenden, siehe technische Information DORMA TP/TA.

Hinweis für abgewinkelte Beschläge und Aussteifungen:
 „Links“ oder „Rechts“ werden immer von außen mit der Ansicht von oben bestimmt.



* Für Türflügelhöhen bis 2500 mm

Für Türflügelhöhen ab 2500 mm müssen folgende Vorgaben berücksichtigt werden:

- Glasdicke >= 10 mm
- + Verwendung einer Griffstange mit mindestens 3 Befestigungspunkten und einer minimalen Höhe von 2/3 der Türflügelhöhe

*** Verwendung Türschließer:**

Türen >= 100 Kg müssen mit Türschließern Typ EN4 (mit oder ohne Öffnungsdämpfung) oder einem größeren Türschließer (z.B. EN5) ohne Öffnungsdämpfung versehen werden.

Eckbeschläge

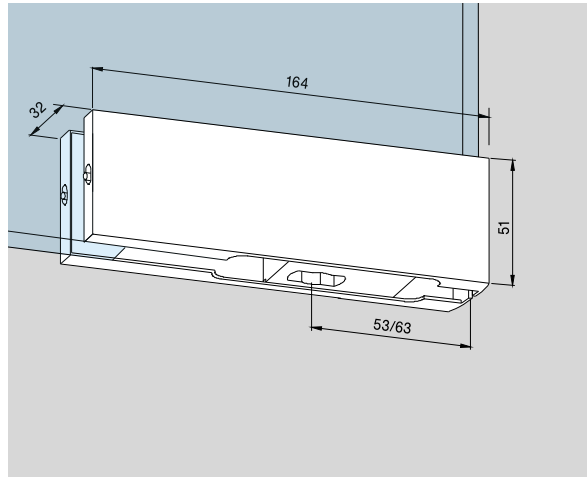
Dargestellt mit 10 mm Glas. Bei Glasdicken von 8 und 12 mm ändern sich Maße entsprechend. Zubehör finden Sie ab Seite 130.

PT 10 Unterer Eckbeschlag
mit Einsatz für flachkonische Bodentürschließerachse oder Rundachse 14 mm Ø
Art.-Nr. 03.100

Für 15 und 19 mm Glasdicke, bitte bei Bestellung angeben (o. Abb.)

Art.-Nr. 03.280

Gewicht in kg:
LM 0,564
MS 0,680
ER 0,662

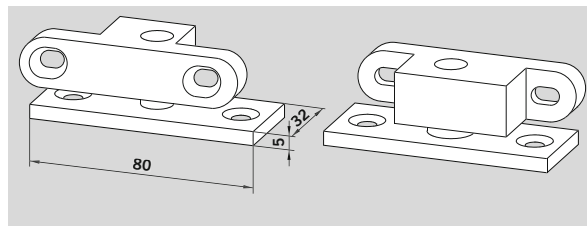


Bodenlager
für Feuchträume komplett mit Einsatz für PT 10, **ohne Bodeneinlass**

Türgewicht max. 80 kg

Art.-Nr. 01.137

Gewicht in kg: 0,195



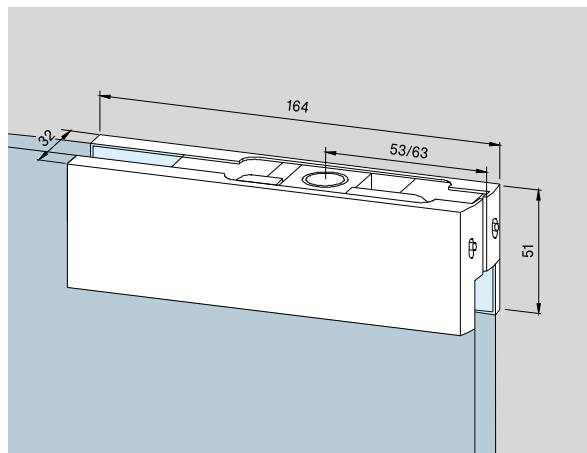
PT 20 Oberer Eckbeschlag
mit Kunststoffbuchse für Zapfen 15 mm Ø

Art.-Nr. 03.110

Für 15 und 19 mm Glasdicke, bitte bei Bestellung angeben (o. Abb.)

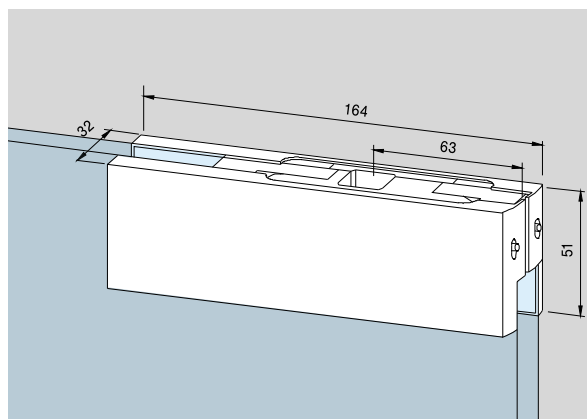
Art.-Nr. 03.281

Gewicht in kg:
LM 0,477
MS 0,593
ER 0,575



PT 22 Oberer Eckbeschlag
mit Einsatz für Rahmen-türschließer DORMA RTS, siehe auch technische Information DORMA TP/TA.
Art.-Nr. 03.112

Gewicht in kg:
LM 0,578
MS 0,695
ER 0,677



PT 29 Oberer Eckbeschlag
mit Anschraublager, zum
Einlassen in das Mauerwerk
(Drehpunkt = 55 mm)

Art.-Nr. 03.114

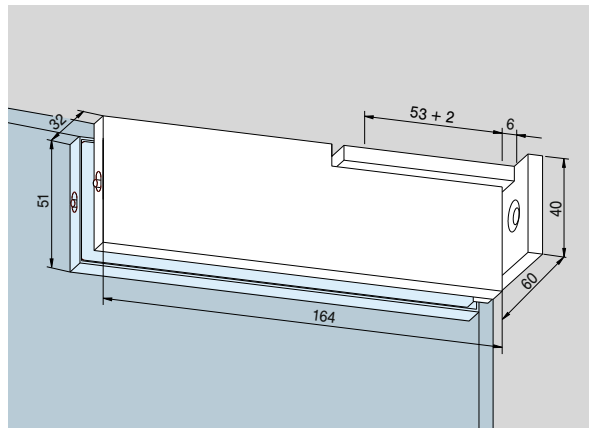
Gewicht in kg:

LM 0,544

MS 0,692

max. Flügelbreite: 1000 mm

max. Flügelgewicht: 70 kg



PT 30 Oberlichtbeschlag
mit Zapfen 15 mm Ø und
seitlichem Gewindeloch M 8

Art.-Nr. 03.120

Für 15 und 19 mm

Glasdicke,

bitte bei Bestellung angeben
(o. Abb.)

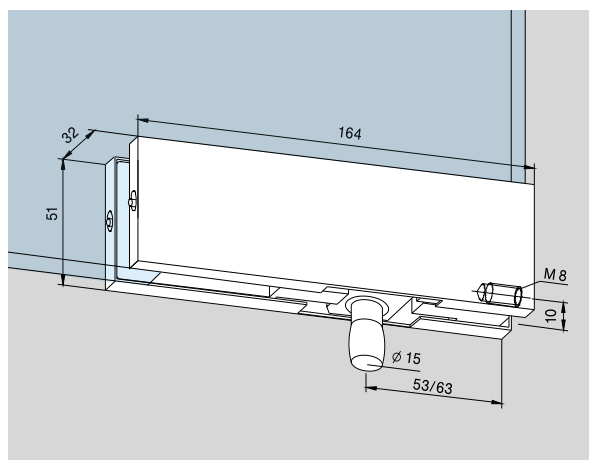
Art.-Nr. 03.282

Gewicht in kg:

LM 0,528

MS 0,654

ER 0,636



PT 30 Oberlichtbeschlag
mit Anschlageinsatz

Art.-Nr. 03.420

Gewicht in kg:

LM 0,528

MS 0,654

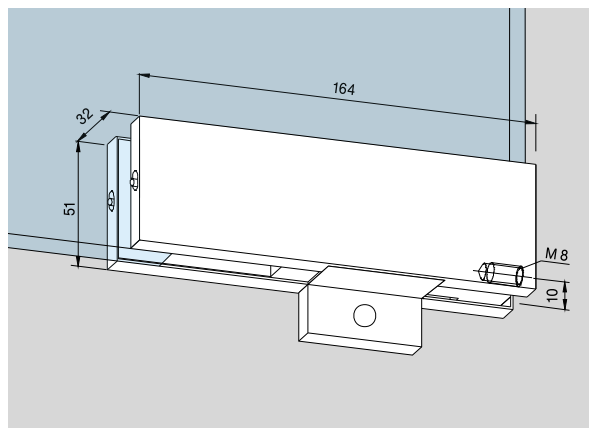
ER 0,580

Für 15 und 19 mm

Glasdicke,

bitte bei Bestellung angeben
(o. Abb.)

Art.-Nr. 03.482



PT 30 Oberlichtbeschlag
mit Blindeinsatz

Art.-Nr. 03.421

Gewicht in kg:

LM 0,519

MS 0,645

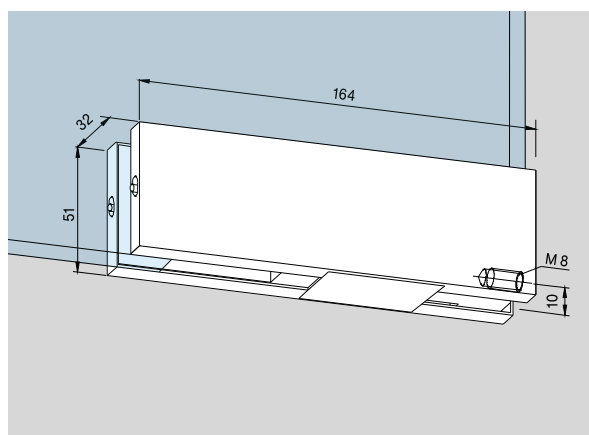
ER 0,571

Für 15 und 19 mm

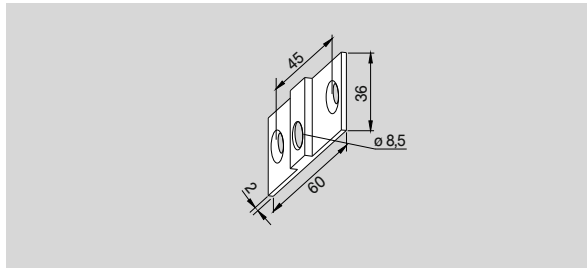
Glasdicke,

bitte bei Bestellung angeben
(o. Abb.)

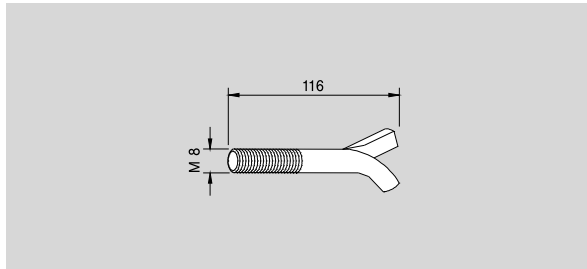
Art.-Nr. 03.484



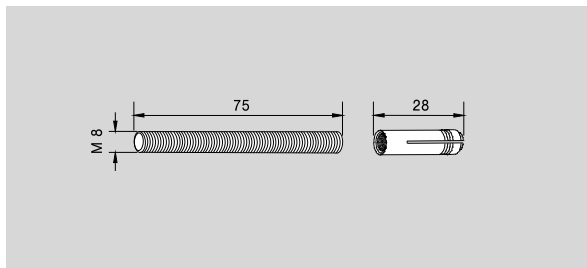
Befestigungslasche für Oberlichtbeschlag PT 30
Art.-Nr. 03.128
 Gewicht in kg:
 LM 0,016
 MS 0,038
 Nicht in Edelstahl, dafür
 Messing matt verchromt.



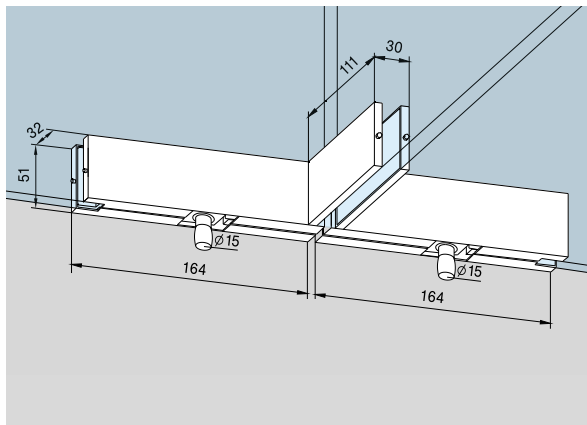
Maueranker für Oberlicht-
 beschlag PT 30
 mit Gewinde M 8
Art.-Nr. 01.133
 Gewicht in kg: 0,040



Gewindestift für Oberlicht-
 beschlag PT 30
 M 8 mit Dübel
Art.-Nr. 01.134
 Gewicht in kg: 0,032



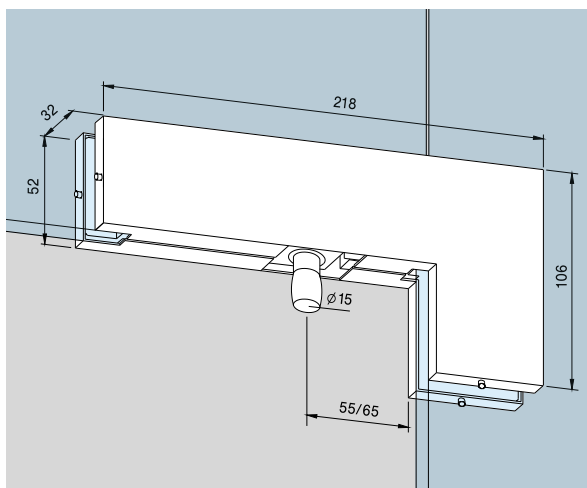
**PT 51 Doppelter Oberlicht-
 beschlag** mit einseitiger
 Aussteifungslasche und
 2 Zapfen 15 mm Ø
Art.-Nr. 03.160
 Gewicht in kg:
 LM 1,299
 ER 1,576



**PT 40 Winkeloberlicht-
 beschlag**
 mit Zapfen 15 mm Ø
Art.-Nr. 03.140

Für 15 und 19 mm
 Glasdicke,
 bitte bei Bestellung angeben
 (o. Abb.)

Art.-Nr. 03.283
 Gewicht in kg:
 LM 0,755
 MS 0,958
 ER 0,937



**PT 40 Winkeloberlicht-
beschlag**

mit Anschlägeinsatz

Art.-Nr. 03.440

Gewicht in kg:

LM 0,755

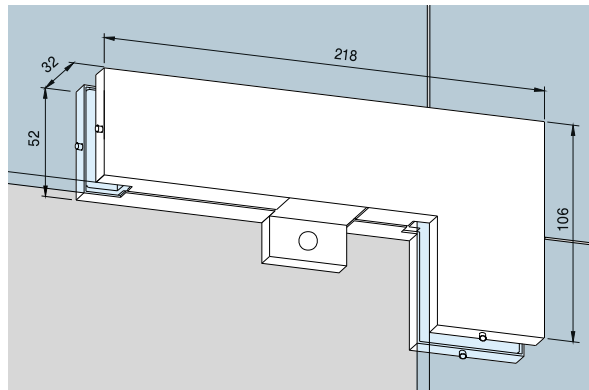
MS 0,958

ER 0,937

Für 15 und 19 mm

Glasdicke,
bitte bei Bestellung angeben
(o. Abb.)

Art.-Nr. 03.483



**PT 40 Winkeloberlicht-
beschlag**

mit Blindeinsatz

Art.-Nr. 03.441

Gewicht in kg:

LM 0,746

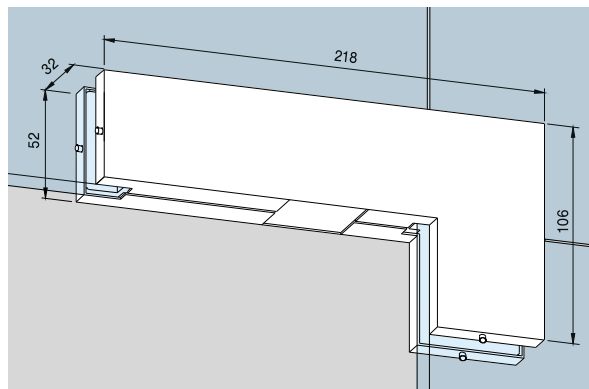
MS 0,949

ER 0,928

Für 15 und 19 mm

Glasdicke,
bitte bei Bestellung angeben
(o. Abb.)

Art.-Nr. 03.485



**PT 41 Winkeloberlicht-
beschlag**

mit Zapfen
15 mm Ø und einseitiger
Aussteifungslasche, innen

Art.-Nr. *03.162/03.163

**PT 41 Winkeloberlicht-
beschlag** mit Anschlägeinsatz
(o. Abb.)

Art.-Nr. *03.262/03.263

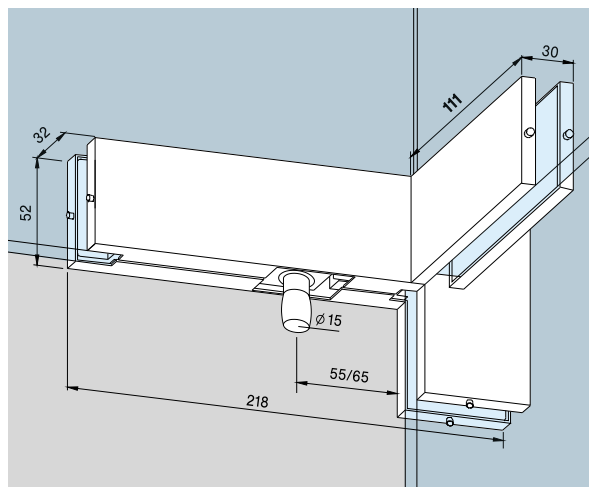
**PT 41 Winkeloberlicht-
beschlag** mit Blindeinsatz
(o. Abb.)

Art.-Nr. *03.264/03.265

Gewicht in kg:

LM 0,952

ER 1,197



**PT 41 Winkeloberlicht-
beschlag**

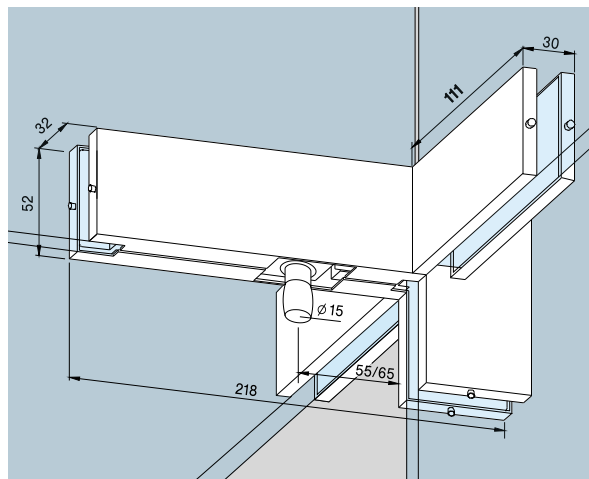
mit Zapfen
15 mm Ø und beidseitiger
Aussteifungslasche

Art.-Nr. 03.161

Gewicht in kg:

LM 1,149

ER 1,457



* Lasche links (Abb. zeigt links) /
Lasche rechts
Anordnungsrichtung links / rechts,
von außen gesehen.

**PT 41 Winkeloberlicht-
beschlag**

mit Zapfen 15 mm Ø,
mit einseitiger Aussteifungs-
lasche, innen
abgewinkelt 135° – 179°

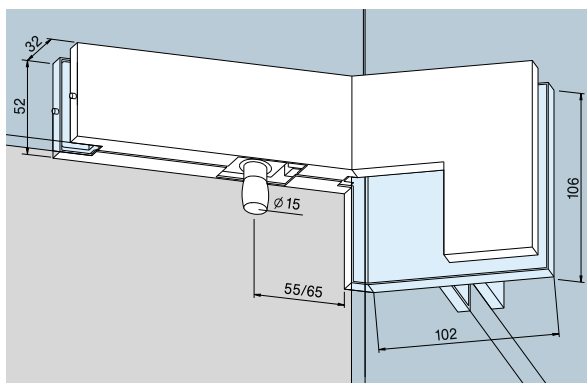
Art.-Nr. *03.168/03.169

Gewicht in kg:

LM 1,200

ER 1,522

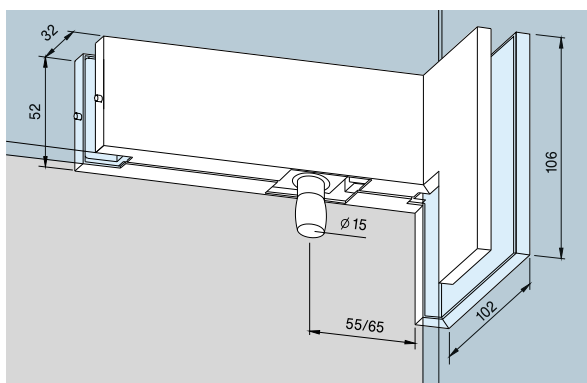
**Glasbearbeitung auf Anfrage,
bitte Skizze beifügen.**



PT 42 Eckverbindung

für Anschlagtüren mit Zapfen
15 mm und Lasche innen,
abgewinkelt 90° (wie Abb.)

Art.-Nr. *03.164/03.16



**PT 42 Eckverbindung für
Anschlag- und Pendeltüren**

mit Zapfen 15 mm und
Lasche innen,
abgewinkelt 135° (o.Abb.)

Art.-Nr. *03.464/03.465

abgewinkelt 105° - 134° /
136° - 179° **Glasbearbeitung
auf Anfrage** (o.Abb.)

Art.-Nr. *03.166/03.167

Gewicht in kg:

LM 0,882

ER 1,059

* Reihenfolge Art.-Nr.:

Lasche links / Lasche rechts - von
außen gesehen. (Abb. zeigt links)

PT 60/61 Winkelverbindung
für Pendel- und Anschlag-
türen mit 1 Anschlag-
einsatz und 2 Blindeinsätze, auch
für 12 mm Glasdicke ein-
setzbar.

Art.-Nr. 03.150

Für 15 und 19 mm Glas-
dicke, bitte bei Bestellung
angeben. (o. Abb.)

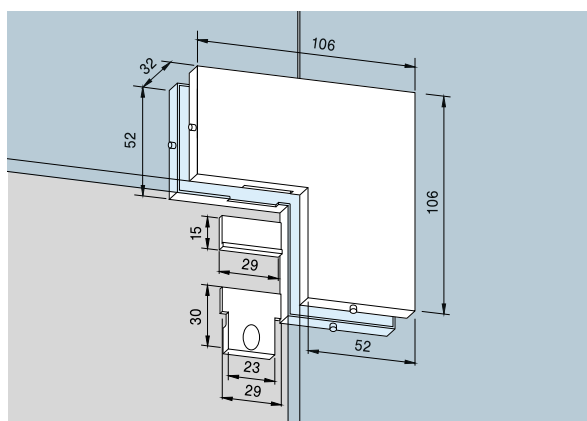
Art.-Nr. 03.452

Gewicht in kg:

LM 0,343

MS 0,461

ER 0,436



PT 60/61 Winkelverbindung

für Pendel- und Anschlag-
türen, mit einseitiger Aus-
steifung, mit 1 Anschlag-
einsatz und 2 Blindeinsätzen

Art.-Nr. *03.158/03.157

Gewicht in kg:

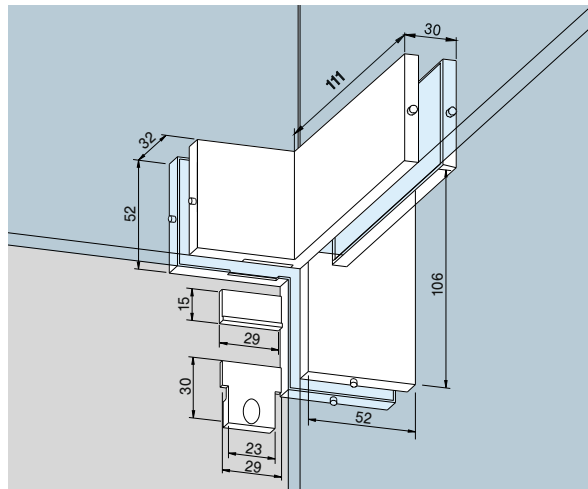
LM 0,448

ER 0,600

Auch für 12 mm Glasdicke
einsetzbar.

* Reihenfolge Art.-Nr.:

Lasche links / Lasche rechts - von
außen gesehen. (Abb. zeigt links)



PT 60/61 Winkelverbindung

für Pendel- und Anschlag-
türen, mit beidseitiger
Aussteifung, mit
1 Anschlageinsatz und
2 Blindeinsätzen

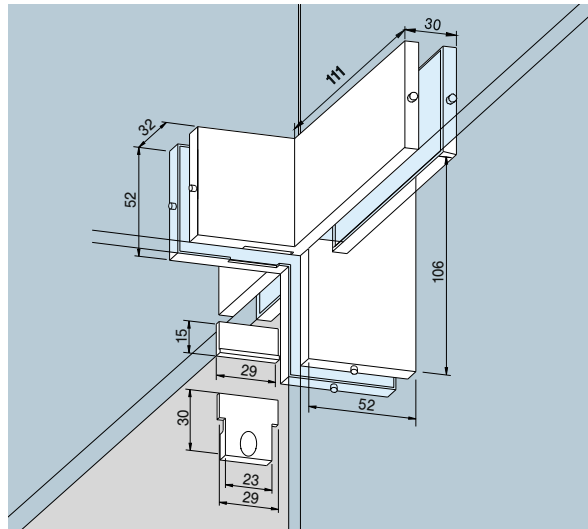
Art.-Nr. 03.159

Gewicht in kg:

LM 0,645

ER 0,860

Auch für 12 mm Glasdicke
einsetzbar.



PT 60/61 Winkelverbindung

für Anschlagtüren,
mit Anschlag auf Innenseite,
abgewinkelt 90° (wie Abb.)

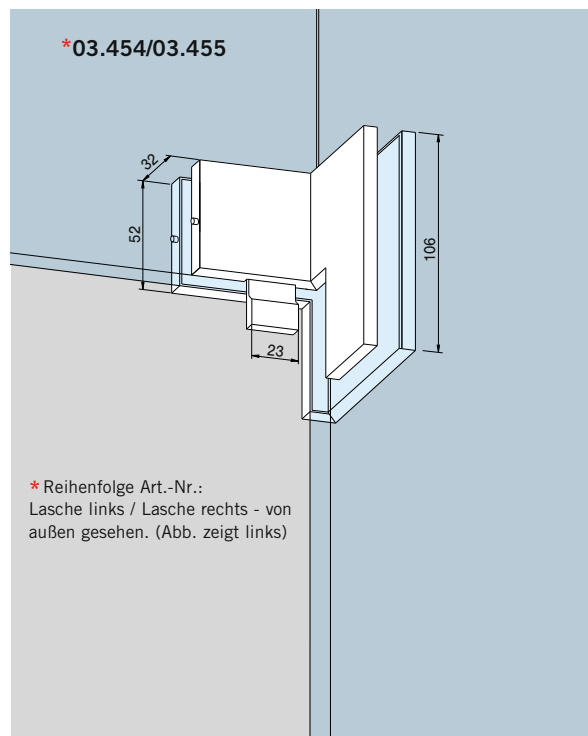
Art.-Nr. *03.454/03.455

Gewicht in kg:

LM 0,251

ER 0,344

Auch für 12 mm Glasdicke
einsetzbar.



PT 60/61

für Pendel- und Anschlag-
türen, mit 1 Anschlageinsatz
und 2 Blindeinsätzen,
abgewinkelt 135° (o. Abb.)

Art.-Nr. *03.450/03.451

abgewinkelt 105° – 134° /
136° – 179° (Winkel bei
Bestellung angeben) (o. Abb.)

Art.-Nr. *03.156/03.155

Gewicht in kg:

LM 0,343

ER 0,435

Auch für 12 mm Glasdicke
einsetzbar.

Glasbearbeitung auf Anfrage.

* Reihenfolge Art.-Nr.:
Lasche links / Lasche rechts - von
außen gesehen. (Abb. zeigt links)

PT 62 Verbindungsbeschlag

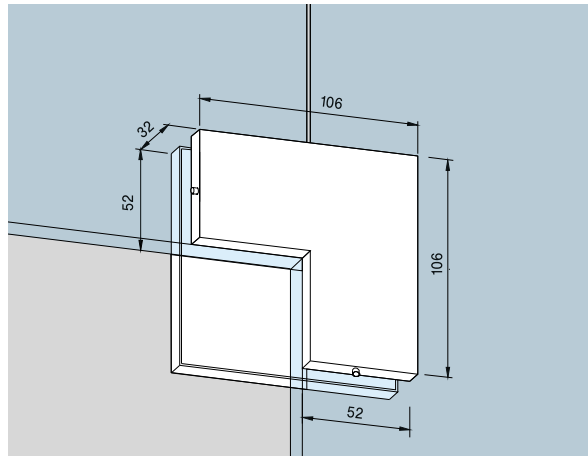
mit Anschlagplatte

Art.-Nr. 03.173

Gewicht in kg:

LM 0,475

ER 0,670



PT 70 Oberlichtverbindung

mit 2 Anschlag- und
2 Blindeinsätzen, auch für
12 mm Glasdicke einsetzbar

Art.-Nr. 01.150

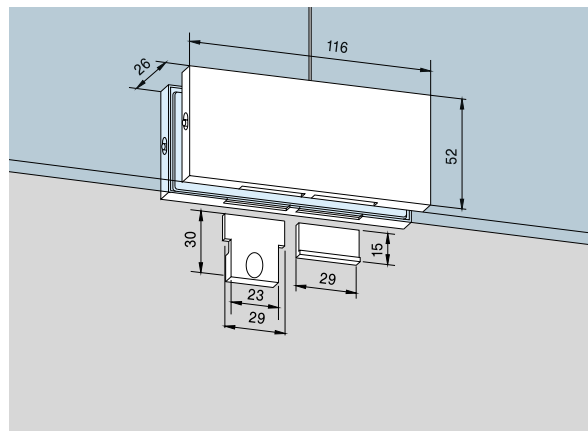
Für 15 und 19 mm
Glasdicke, bitte bei
Bestellung angeben
(o. Abb.)

Art.-Nr. 01.158

Gewicht in kg:

LM 0,272

ER 0,335

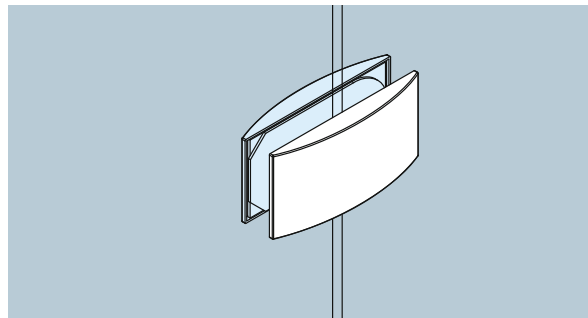


Oberlicht-Seitenteilverbinder

Art.-Nr. 12.536

Gewicht in kg:

LM 0,146



PT 70 Winkelverbindung

mit je 2 Anschlag- und
Blindeinsätzen,
abgewinkelt 90° (wie Abb.)

Art.-Nr. 01.156

abgewinkelt 135° (o. Abb.)

Art.-Nr. 01.157

abgewinkelt 91° – 134° /
136° – 179° (**Glasbearbei-
tung auf Anfrage**) (o. Abb.)

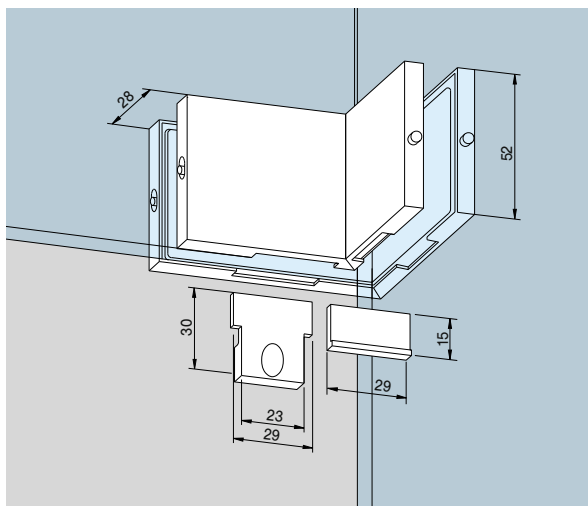
Art.-Nr. 01.155

Gewicht in kg:

LM 0,272

ER 0,335

Auch für 12 mm Glasdicke
einsetzbar.



PT 71 Oberlichtverbindung

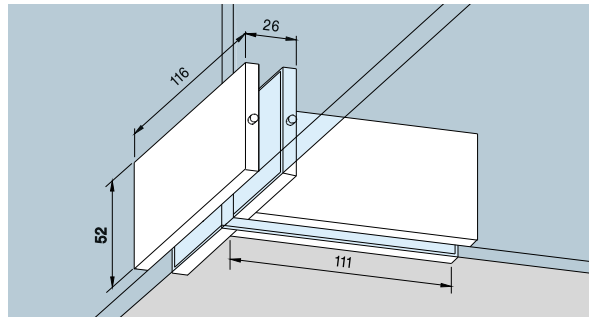
mit einseitiger
Aussteifungslasche

Art.-Nr. 01.161

Gewicht in kg:

LM 0,458

ER 0,608



PT 80 Verbindungsbeschlag

Art.-Nr. 03.170

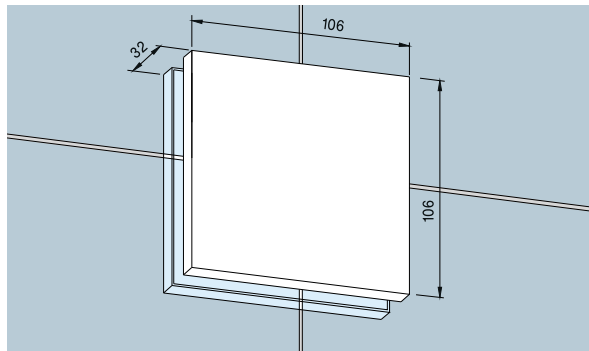
Für 15 und 19 mm Glas-
dicke, bitte bei Bestellung
angeben. (o. Abb.)

Art.-Nr. 03.472

Gewicht in kg:

LM 0,555

ER 0,780



PT 81 Verbindungsbeschlag

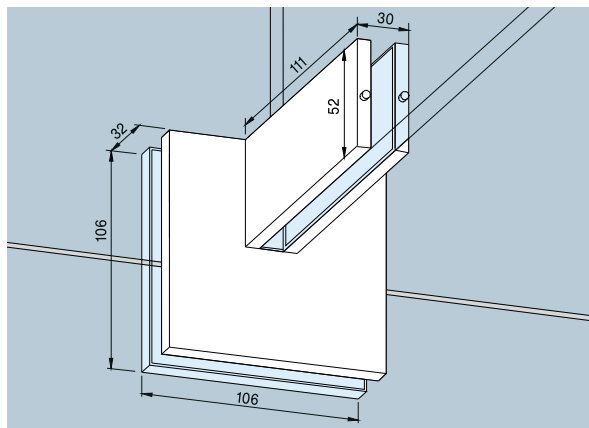
mit einseitiger
Aussteifungslasche

Art.-Nr. 03.175

Gewicht in kg:

LM 0,784

ER 1,065



PT 80 Verbindungsbeschlag

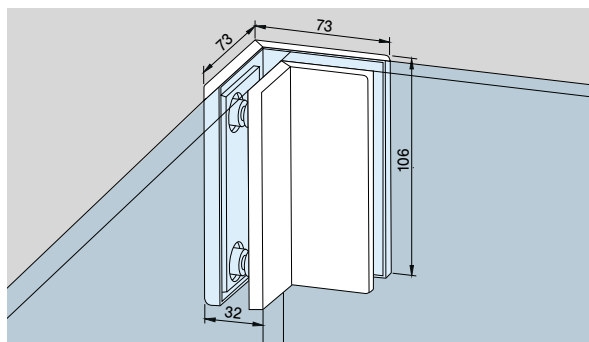
abgewinkelt 90°

Art.-Nr. 03.171

Gewicht in kg:

LM 0,467

ER 0,540



PT 80 Verbindungsbeschlag,
abgewinkelt 135°

Art.-Nr. 03.172

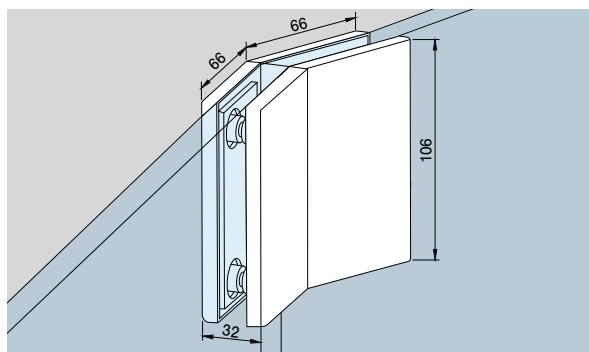
abgewinkelt 91° – 134° /
136° – 179° (Winkel bei
Bestellung angeben) (o. Abb.)

Art.-Nr. 03.178

Gewicht in kg:

LM 0,472

ER 0,541



PT 80 Verbindungsbeschlag,
halbhoch, abgewinkelt 90°
(wie Abb.)

Art.-Nr. 03.470

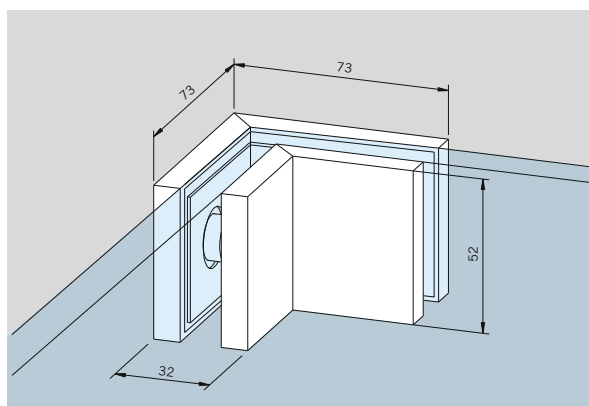
abgewinkelt 91° – 134° /
136° – 179° (Winkel bei
Bestellung angeben) (o. Abb.)

Art.-Nr. 03.179

Gewicht in kg:

LM 0,236

ER 0,270



Eck-Verbindungsbeschlag

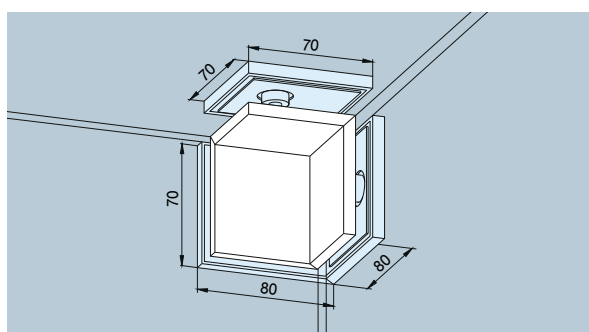
abgewinkelt, 90°

Art.-Nr. 03.198

Gewicht in kg:

LM 0,099

ER 0,131



PT 90 Schraubhalterung

Art.-Nr. 07.021

Gewicht in kg:

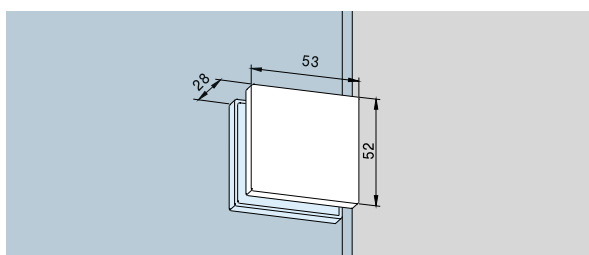
LM 0,120

MS 0,160

ER 0,155

für 13,5 – 19 mm Glas

Art.-Nr. 07.210



PT 91 Eckhalterung

Art.-Nr. 07.023

Gewicht in kg:

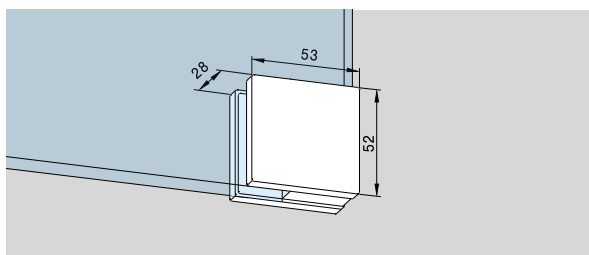
LM 0,120

MS 0,160

ER 0,155

für 13,5 – 19 mm Glas

Art.-Nr. 07.211



Seitenteilverbindung

mit Montageplatte

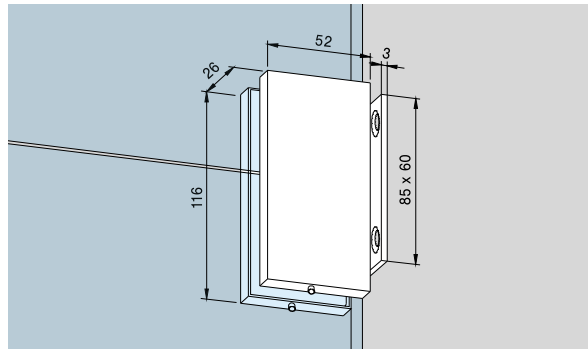
Art.-Nr. 01.153

Gewicht in kg:

LM 0,313

ER 0,376

Auch für 12 mm Glasdicke einsetzbar.



Zwischenlage

für 8 mm Glasdicke

Art.-Nr. 01.900

für 12 mm Glasdicke

Art.-Nr. 01.901

Bitte Glasdicke und Art.-Nr. des Beschlags angeben.

LM-Rundprofil für klemm-

freie Türen mit 65 mm

Drehpunkt, bestehend aus

2 Hälften, wahlweise

vorgerichtet für Universal-

Beschläge oder Türschiene

(76,5 mm oder 100 mm).

Bitte angeben:

– Flügelhöhe (max. 2500

mm, darüber auf Anfrage)

– Vorrichtung des Rundprofils

für oberen und unteren

Beschlag

Art.-Nr. 03.380

LM-Rundprofil, wie oben,

Lagerlänge 6000 mm

(unbearbeitet)

Art.-Nr. 03.381

LM-Rundprofil, wie oben,

Lagerlänge 3000 mm

(unbearbeitet)

Art.-Nr. 03.382

LM-Rundprofil, wie oben,

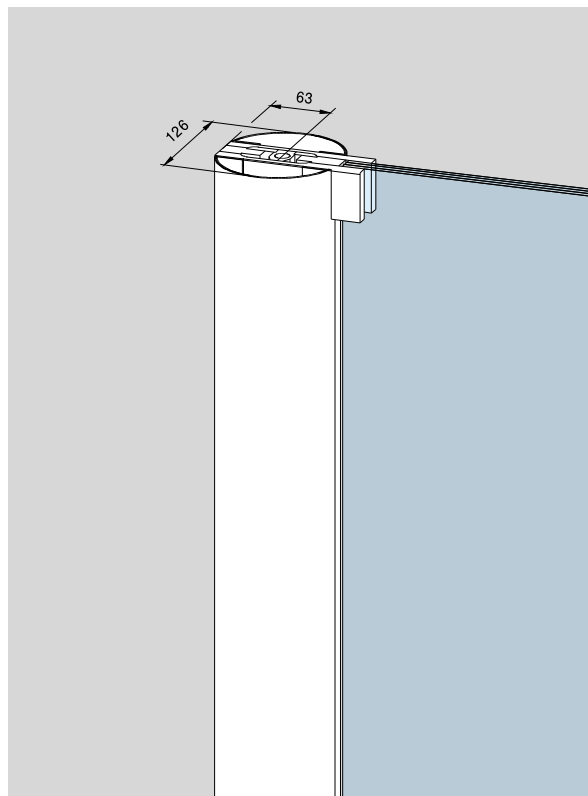
Lagerlänge 2800 mm

(unbearbeitet)

Art.-Nr. 03.383

Gewicht in kg/m:

LM 4,744



Schlösser komplett

für 10 mm Glasdicke

US 10 Eckschloss,
PZ-vorgerichtet, 1-tourig,
Ausschluss 20 mm, mit
beidseitigen Sicherheits-
rosetten 14 mm hoch.

Schlosseinsatz:

- höchste Korrosions-
beständigkeit gemäß
EN 1670, Klasse 4
- hinsichtlich Typprüfung
gemäß DIN 18251,
Klasse 3**

für 10 mm Glasdicke

Art.-Nr. 03.206

für 15 und 19 mm Glasdicke
(bitte bei Bestellung angeben)
(o. Abb.)

Art.-Nr. 03.285

vorgerichtet für KABA
(o. Abb.),

Art.-Nr. 03.340

für Profil-Halbzylinder (o.
Abb.), Links oben/ Links unten
Rechts unten Rechts oben

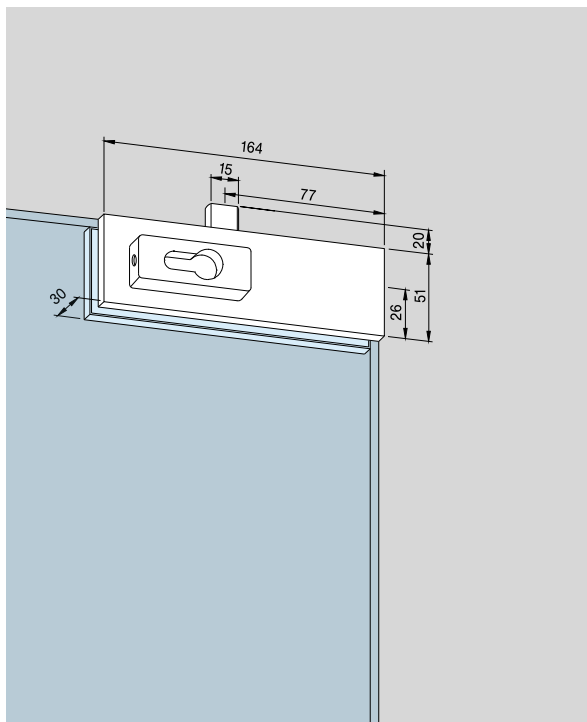
Art.-Nr. 03.288 03.287

Gewicht in kg:

LM 0,942

MS 1,061

ER 1,053



Schließblech, Edelstahl, zwei-
teilig, ± 5 mm verstellbar

Art.-Nr. 05.190

Gewicht in kg: 0,048

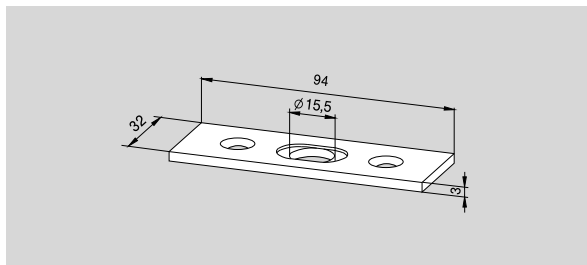
alternativ:

Bodenbuchsen (o. Abb.)

Art.-Nr. 05.192, 05.193,

05.194

(siehe Zubehör Seite 133)



GK 30 Oberlichtgegenkasten
mit seitlichem Gewindeloch,
zum Eckschloss US 10

Art.-Nr. 03.230

Gewicht in kg:

LM 0,418

MS 0,555

ER 0,536

GK 30 mit Anschlag (o. Abb.)

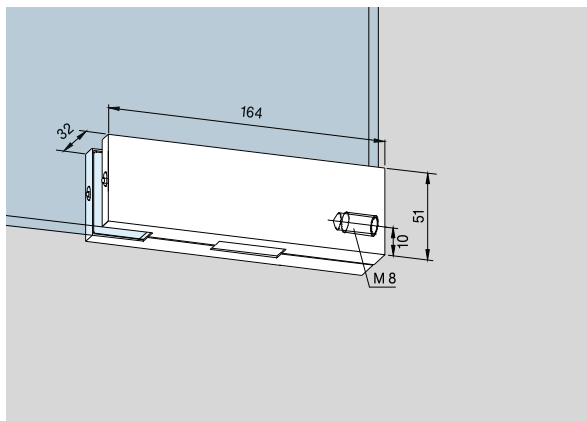
Art.-Nr. *03.234/03.235

Gewicht in kg:

LM 0,463

ER 0,597

Befestigungsmaterial siehe
Zubehör Seite 136.



* Anordnungsrichtung links / rechts von außen gesehen.

** Auszug aus DIN 18251, Klasse 3: Typprüfung mit 50.000

Bewegungszyklen des Riegels.

Schloss wurde darüber hinaus von einem neutralen Prüfungsinstitut mit
100.000 Bewegungszyklen des Riegels erfolgreich getestet.

GK 20 Doppelter Oberlicht-gegenkasten zu Eckschloss US 10, bestehend aus zwei GK 30 mit Gewindestift

Art.-Nr. 03.245

Gewicht in kg:

LM 0,844

MS 1,096

ER 0,948

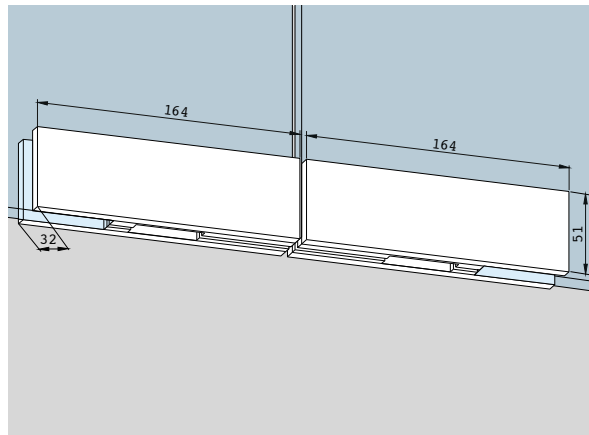
GK 20 mit Anschlag (o. Abb.)

Art.-Nr. 03.247

Gewicht in kg:

LM 1,490

MS 4,465



GK 40 Winkel-Oberlicht-gegenkasten zu Eckschloss US 10

Art.-Nr. 03.250

Gewicht in kg:

LM 0,709

MS 1,035

ER 1,010

GK 40 mit Anschlag (o. Abb.)

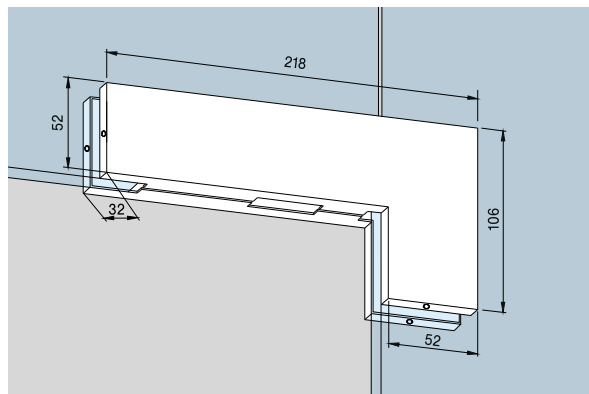
Art.-Nr. *03.254/03.255

Gewicht in kg:

LM 0,754

MS 1,035

ER 1,010



GK 41 Gegenkasten

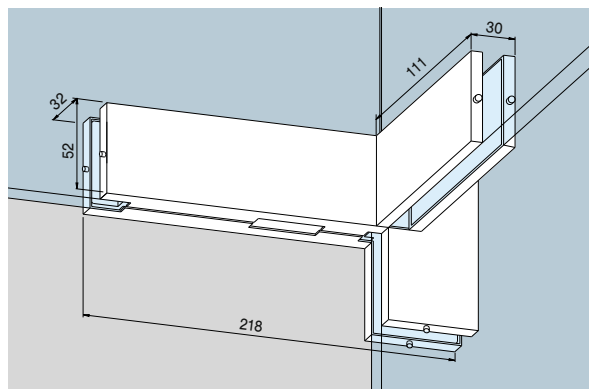
zu Eckschloss US 10, mit einseitiger Aussteifungslasche

Art.-Nr. *03.194/03.193

Gewicht in kg:

LM 0,906

ER 1,270



GK 41 Gegenkasten

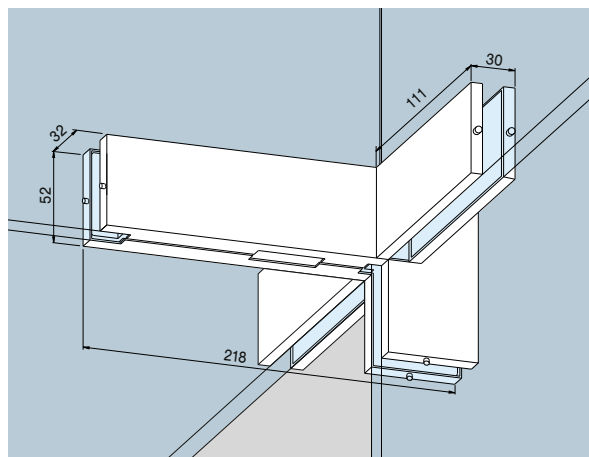
mit beidseitiger Aussteifungslasche

Art.-Nr. 03.195

Gewicht in kg:

LM 1,103

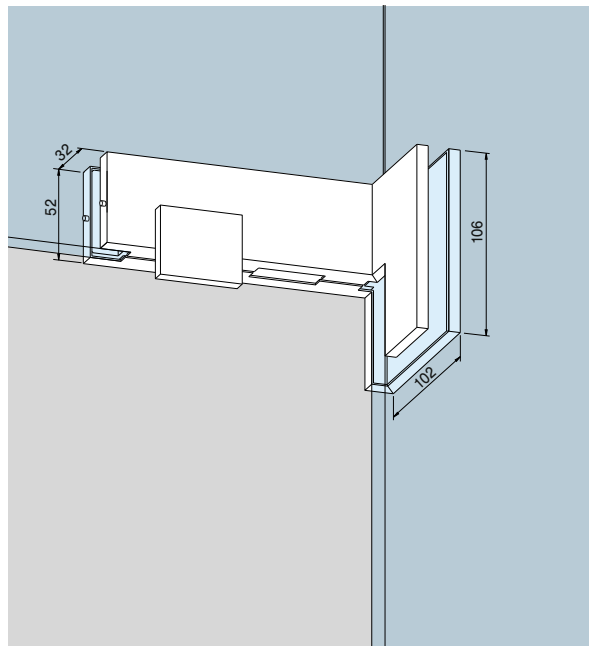
ER 1,411



* Reihenfolge Art.-Nr.:

Lasche links / Lasche rechts - von außen gesehen. (Abb. zeigt links)

GK 42 Gegenkasten,
 zu Eckschloss US 10, abge-
 winkelt 90°, mit Anschlag
 auf Innenseite (wie Abb.)
Art.-Nr. *03.274/03.275
 abgewinkelt 135°, ohne
 Anschlag (**Glasbearbeitung
 auf Anfrage**) (o. Abb.)
Art.-Nr. *03.276/03.277
 Gewicht in kg:
 LM 0,910
 ER 1,247

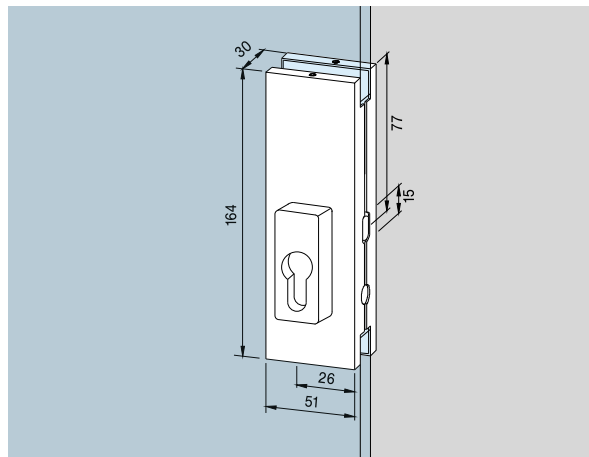


US 20 Mittelschloss,
 PZ-vorgerichtet, 1-tourig,
 Ausschluss 20 mm,
 mit Sicherheitsrosetten
 14 mm hoch.
 Schlosseinsatz:
 – höchste Korrosions-
 beständigkeit gemäß
 EN 1670, Klasse 4
 – hinsichtlich Typprüfung
 gemäß DIN 18251,
 Klasse 3**

für 10 mm Glasdicke
Art.-Nr. 03.215
 vorgerichtet für KABA
 (o. Abb.)

Art.-Nr. 03.345
 für Profil-Halbzylinder
 vorgerichtet (o. Abb.)
Art.-Nr. *03.290/03.289

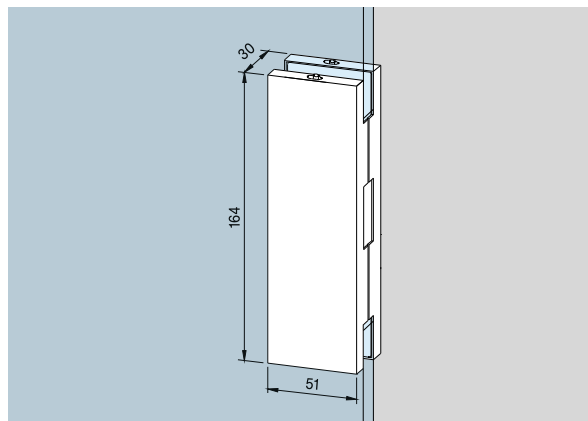
Gewicht in kg:
 LM 0,942
 MS 1,061
 ER 1,053



* Reihenfolge Art.-Nr.:
 Lasche links / Lasche rechts - von
 außen gesehen. (Abb. zeigt links)
 ** Auszug aus DIN 18251,
 Klasse 3: Typprüfung mit 50.000
 Bewegungszyklen des Riegels.

Schloss wurde darüber hinaus von einem neutralen Prüfungsinstitut mit
 100.000 Bewegungszyklen des Riegels erfolgreich getestet.

GK 50 Gegenkasten
 zum Mittelschloss US 20
Art.-Nr. 03.224
 Gewicht in kg:
 LM 0,602
 MS 0,730
 ER 0,727



Absolut klemmfreie Pendeltüren

Mit einem Drehpunktabstand von nur 15 mm sorgen Eckbeschläge DORMA Universal klemmfrei für einen so geringen Abstand zwischen der Türkante auf der Beschlagseite und Festteilen, dass ein Einklemmen nahezu ausgeschlossen ist. Mit Hilfe eines speziellen Kanten-schutzprofils kann dieser

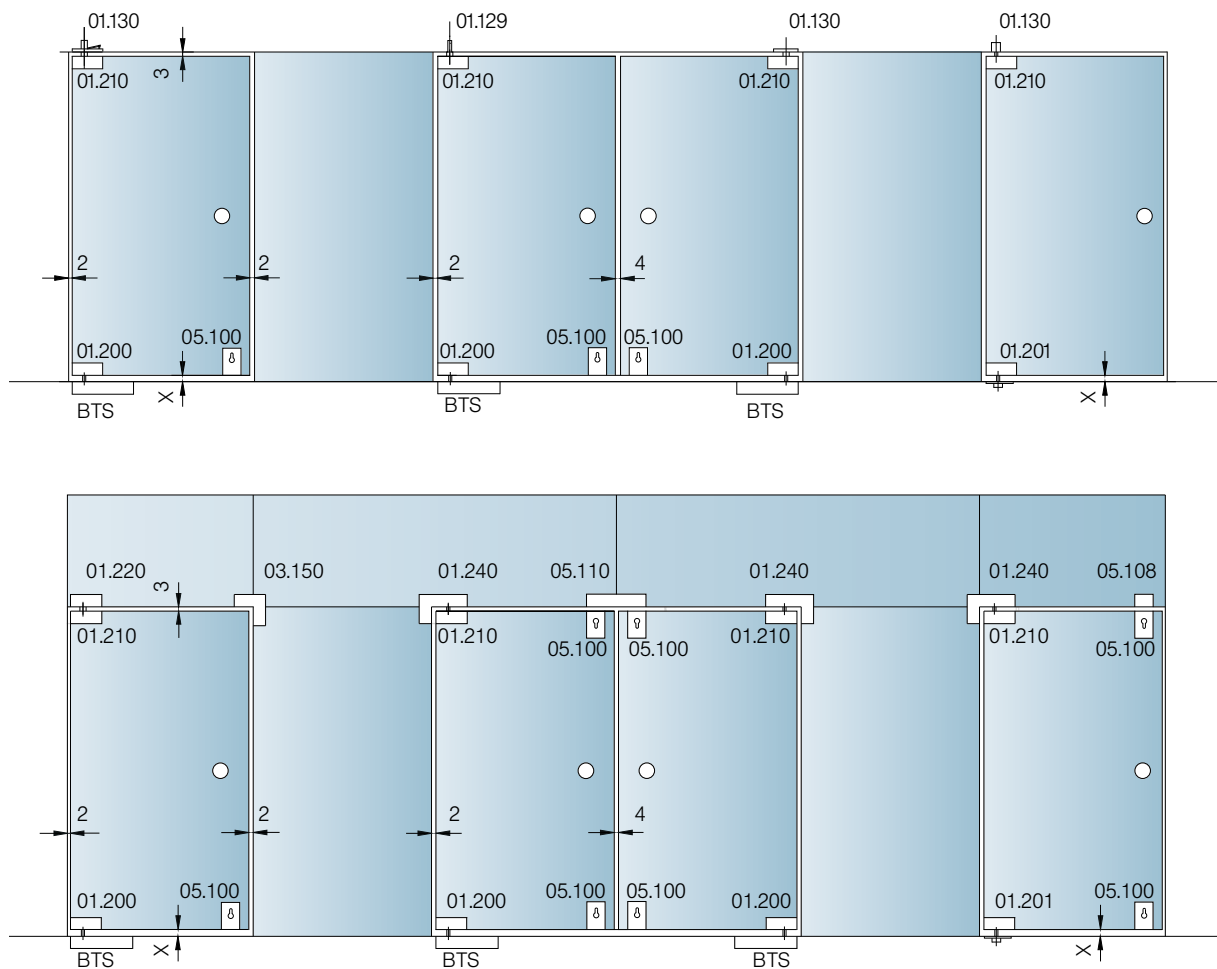
Schutzeffekt noch optimiert werden.

Für 10 und 8 mm Glasdicke

Eckbeschläge für Pendeltüren DORMA Universal klemmfrei werden standardmäßig mit Zwischenlagen für 10 mm Glasdicke geliefert. Mit zusätzlich lieferbaren Zwischenlagen können diese Beschläge auch für 8 mm dickes Glas verwendet werden.

Typenauswahl

Ganzglas-Anlagen mit zugehörigen Eckbeschlägen für klemmfreie Pendeltüren. Alle Standard-Anlagentypen siehe Seite 5.



BTS = Bodentürschließer

X = 10 mm bei Art.-Nr. 01.200

X = siehe auch Seite 41 bei Art.-Nr. 01.201

Max. Türflügelgewicht und -breite für Eckbeschläge
 max. Türflügelgewicht: 80 kg
 max. Türflügelbreite: 1100 mm

Für Türen mit Gewichten bis 150 kg und Breiten bis 1400 mm Türschiene verwenden, siehe Technische Information TP/TA.

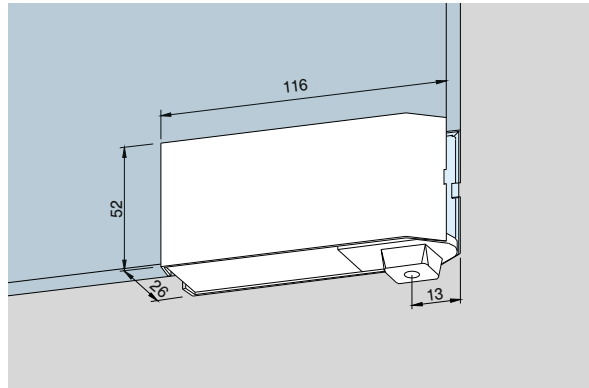
Anzugsmomente für Befestigungsschrauben

Schrauben M 6: 10 Nm (sw = 4)
 Schrauben M 6: 15 Nm (sw = 5)
 Schrauben M 8: 20 Nm (sw = 5)

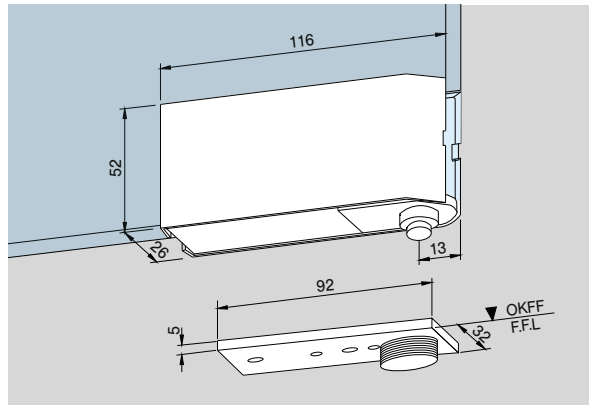
Eckbeschläge „klemmfrei“

mit 15 mm Drehpunkt Abstand, komplett,
für 10 mm Glasdicke

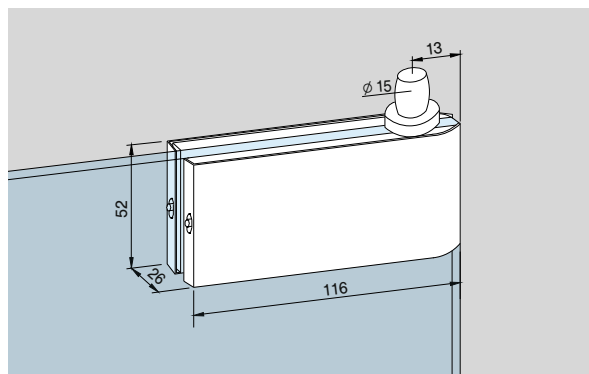
Unterer Eckbeschlag
mit Zapfen für Bodentür-
schließer DORMA BTS
Art.-Nr. 01.200
Gewicht in kg:
LM 0,473
ER 0,535



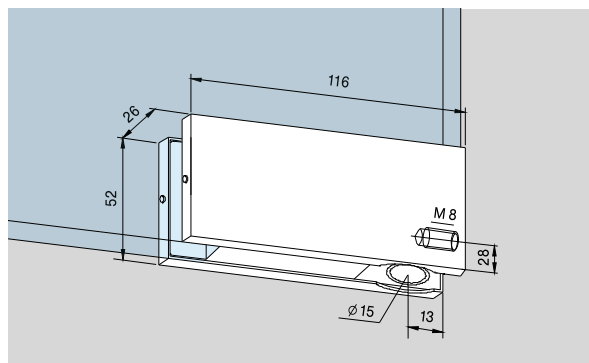
Unterer Eckbeschlag
mit Rundachse und
Bodenlager mit Abdeckung,
höhenverstellbar bis 5 mm;
Bodenluft siehe Seite 41
Art.-Nr. 01.201
Gewicht in kg:
LM 0,560
ER 0,622



Oberer Eckbeschlag
mit Zapfen 15 mm Ø
Art.-Nr. 01.210
Gewicht in kg:
LM 0,453
ER 0,526



Oberlichtbeschlag
mit Kunststoffbuchse für
Zapfen 15 mm Ø und
seitlichem Gewindeloch
Art.-Nr. 01.220
Gewicht in kg:
LM 0,262
ER 0,335



Befestigungsglasche

für Oberlichtbeschlag EP

Art.-Nr. 01.127

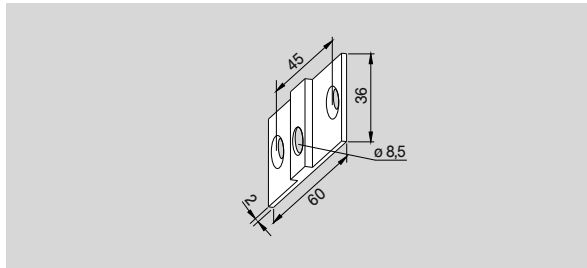
Gewicht in kg:

LM 0,019

MS 0,045

Nicht in Edelstahl, dafür

Messing matt verchromt.



Maueranker

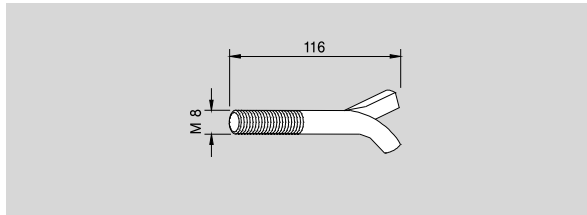
für Oberlichtbeschlag mit

Gewinde M 8

Art.-Nr. 01.133

Gewicht in kg:

0,040



Gewindestift

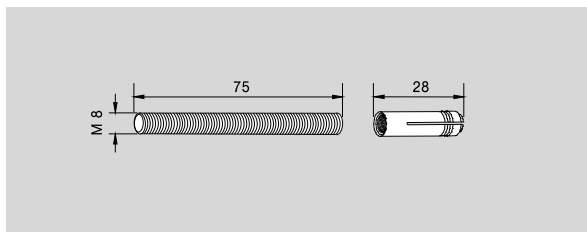
für Oberlichtbeschlag

M 8 mit Dübel

Art.-Nr. 01.134

Gewicht in kg:

0,032



Winkeloberlichtbeschlag

mit Kunststoffbuchse

für Zapfen 15 mm Ø,

Drehpunkt 15 mm

in Verbindung mit

Eckbeschlägen (wie Abb.)

Art.-Nr. 01.240

Drehpunkt 18 mm

in Verbindung mit

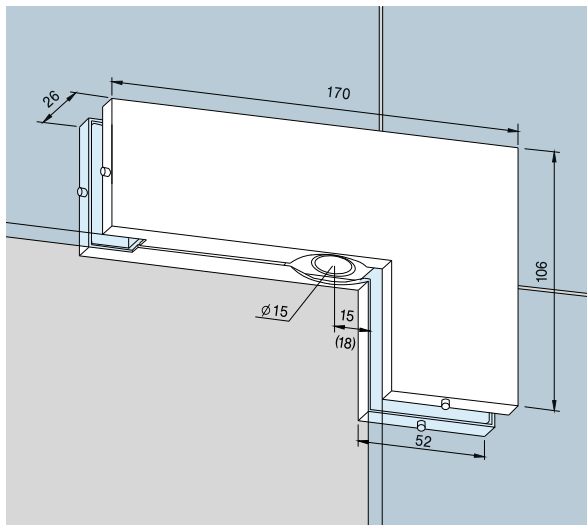
Türschielen

Art.-Nr. 01.245

Gewicht in kg:

LM 0,542

ER 0,547



Zwischenlage

für Glasdicke 8 mm

Art.-Nr. 01.900

Kantenschutzprofil*

für optimalen Schutz gegen

Einklemmen (wird zwischen

den Beschlägen auf die

Glaskante geklemmt), Acryl

Länge: bis 4500 mm.

Bitte Flügelhöhe angeben.

Art.-Nr. 01.231

Länge: 2250 mm

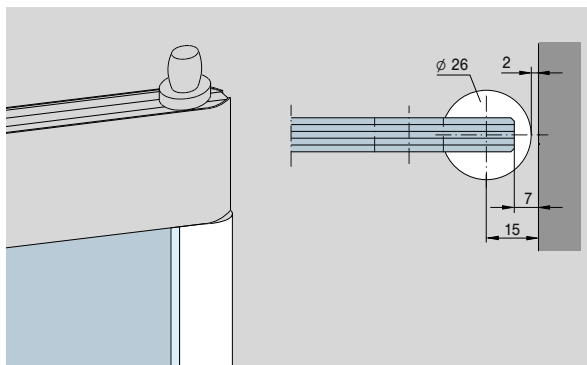
Art.-Nr. 01.230

Gewicht in kg/m:

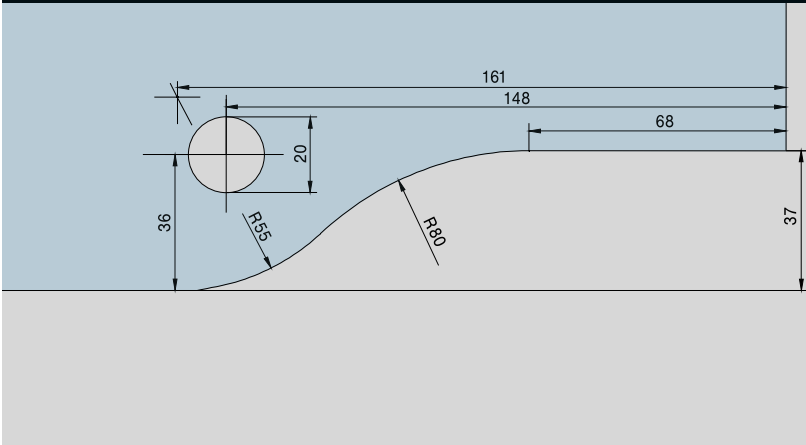
0,408

* **Wichtiger Hinweis:**

Bei Einsatz des Kantenschutzprofils bitte gesonderte Glasbearbeitung beachten (siehe Seite 39).

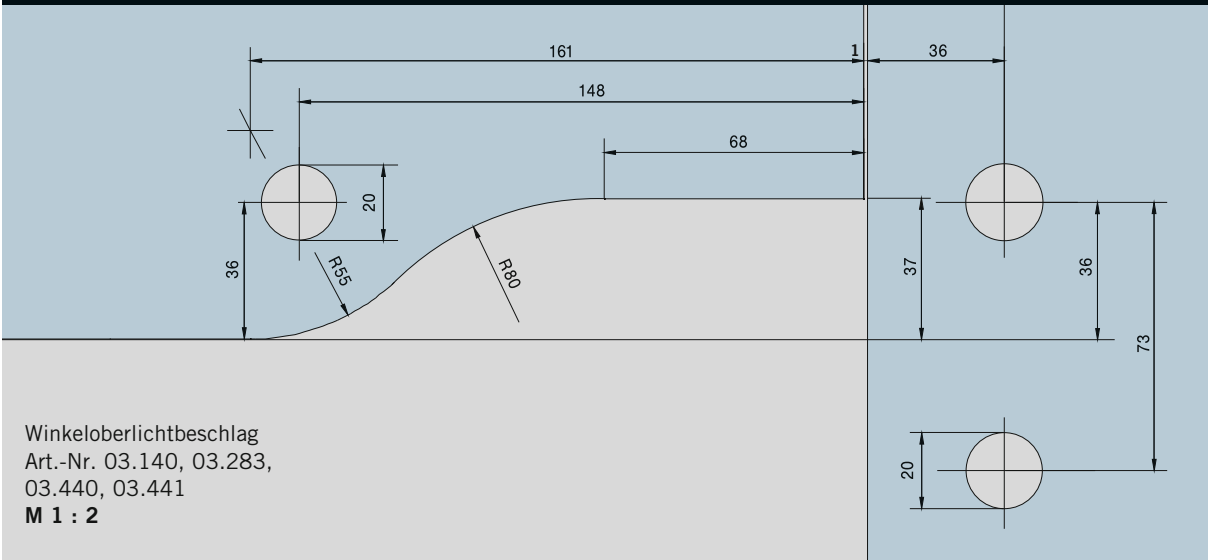


PT 10, PT 20, PT 22, PT 29, PT 30



Unterer und oberer Eckbeschlag,
Oberlichtbeschlag,
Art.-Nr. 03.100, 03.110,
03.114, 03.120, 03.212,
03.280, 03.281, 03.282,
03.420, 03.421
M 1 : 2

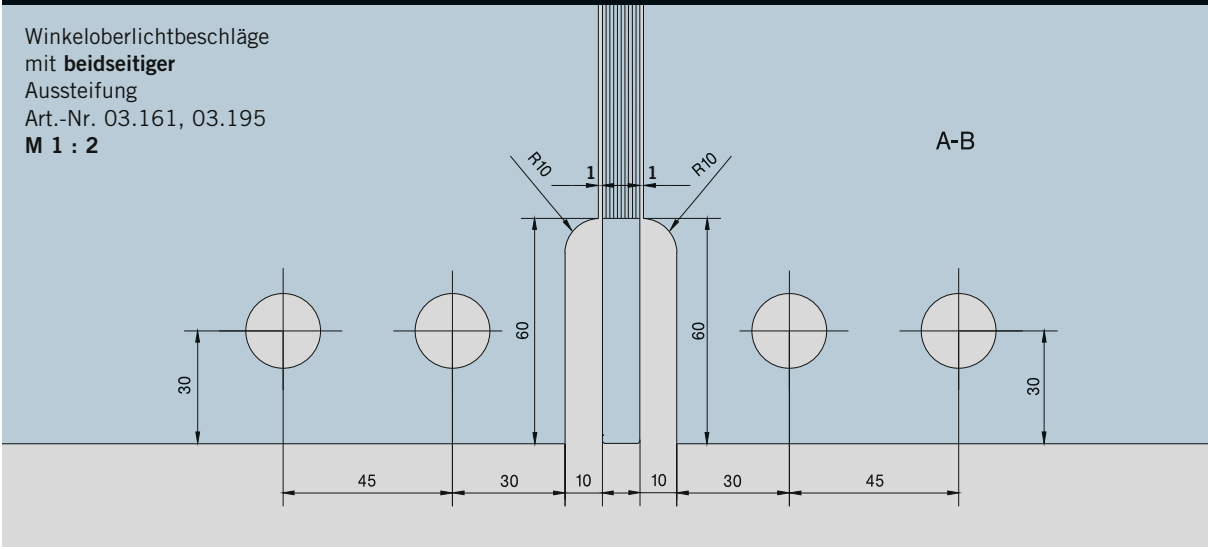
PT 40



Winkeloberlichtbeschlag
Art.-Nr. 03.140, 03.283,
03.440, 03.441
M 1 : 2

PT 41, GK 41

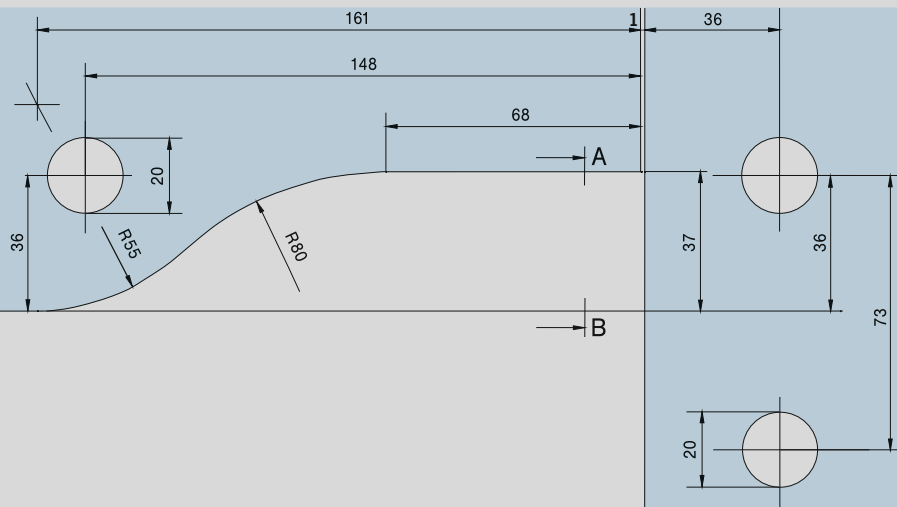
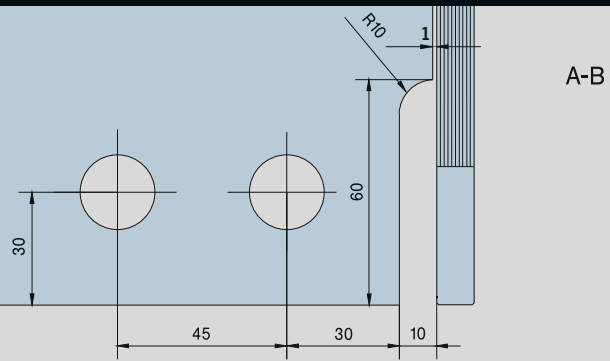
Winkeloberlichtbeschläge
mit **beidseitiger**
Aussteifung
Art.-Nr. 03.161, 03.195
M 1 : 2



A-B

PT 41, GK 41

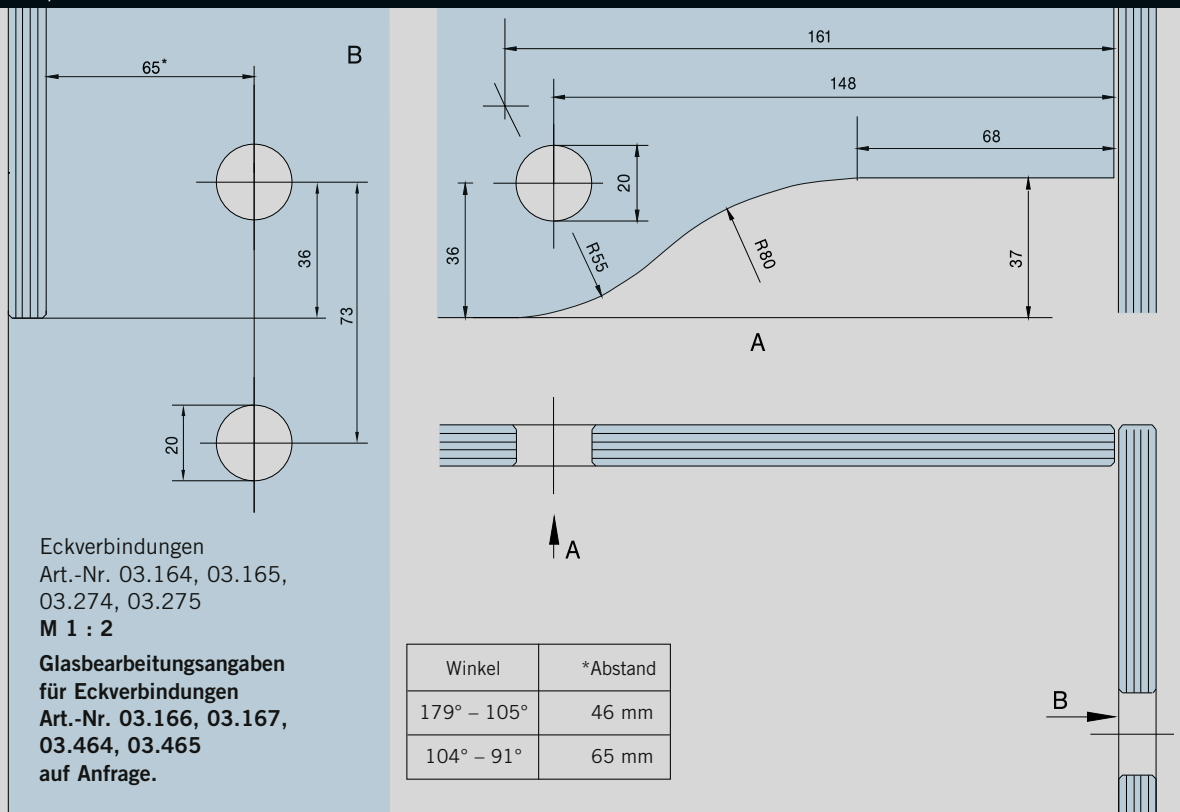
Winkeloberlichtbeschläge
mit **einseitiger**
Aussteifungslasche Art.-Nr.
03.162, 03.163, 03.193,
03.194
M 1 : 2



PT 42, GK 42

Eckverbindungen
Art.-Nr. 03.164, 03.165,
03.274, 03.275
M 1 : 2
**Glasbearbeitungsangaben
für Eckverbindungen**
Art.-Nr. 03.166, 03.167,
03.464, 03.465
auf Anfrage.

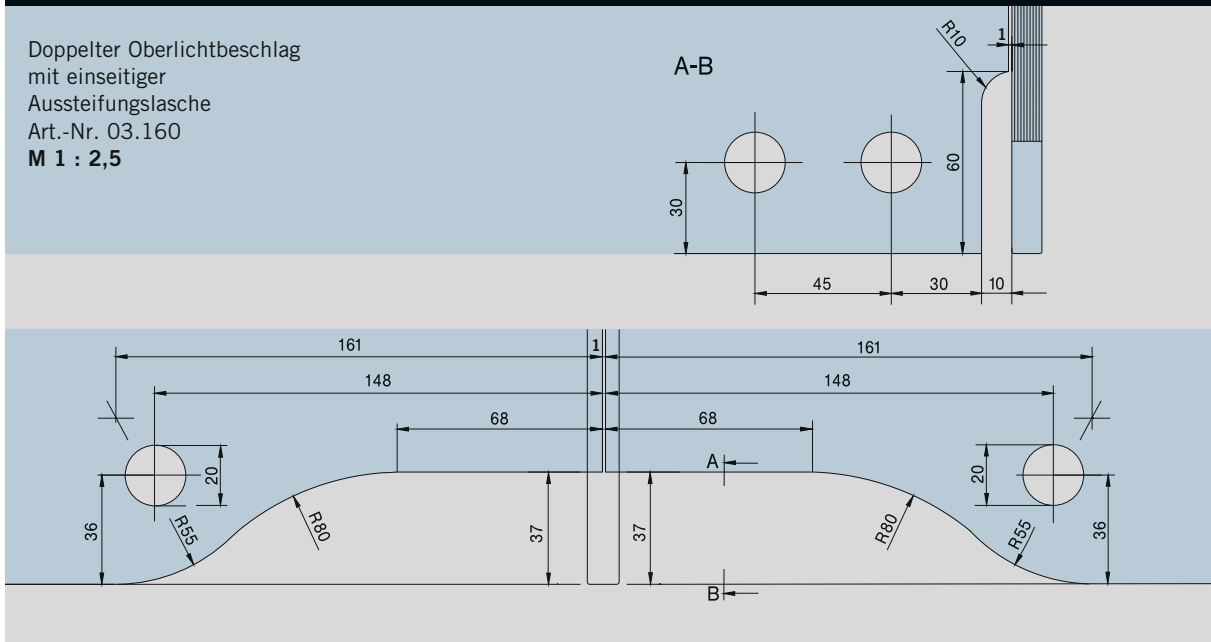
Winkel	*Abstand
179° - 105°	46 mm
104° - 91°	65 mm



PT 51

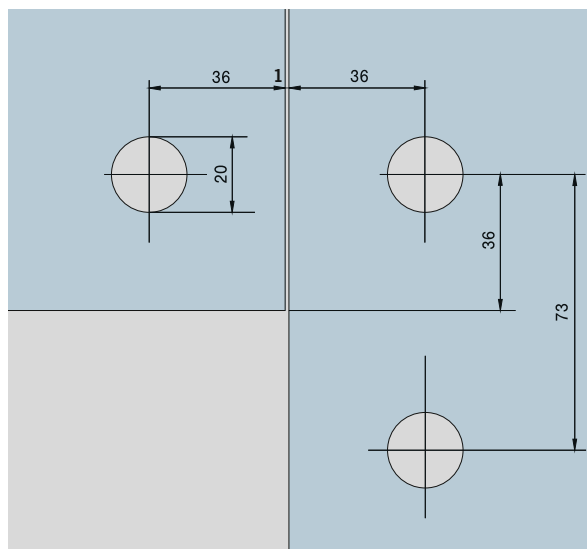
Doppelter Oberlichtbeschlag
mit einseitiger
Aussteifungslasche
Art.-Nr. 03.160
M 1 : 2,5

A-B



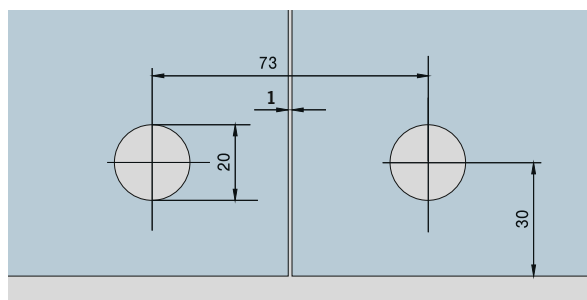
PT 60/61, PT 62

Winkelverbindung
Art.-Nr. 03.150
und Verbindungsbeschlag
mit Anschlag
Art.-Nr. 03.173
M 1 : 2
Art.-Nr. 03.157, 03.158
Glasbearbeitung Aussteifungs-
lasche wie PT 81
Art.-Nr. 03.159, 03.452
Glasbearbeitung beidseitige
Aussteifungslasche wie bei
PT 81



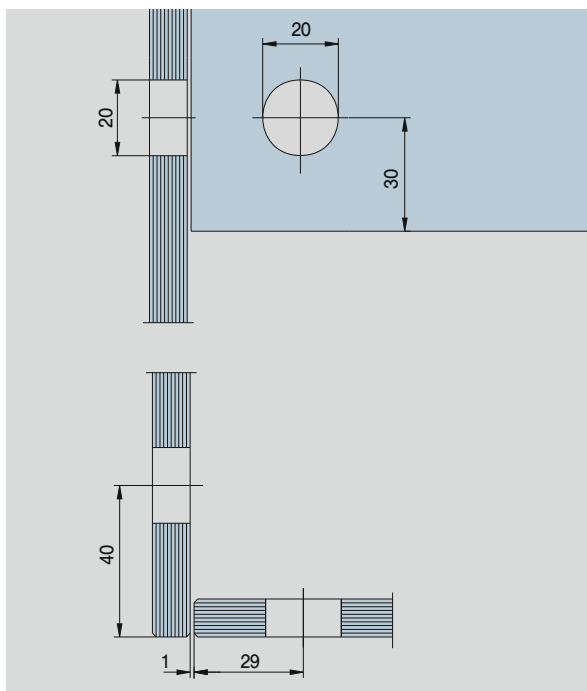
PT 70

Oberlichtverbindung
Art.-Nr. 01.150, 01.158
M 1 : 2



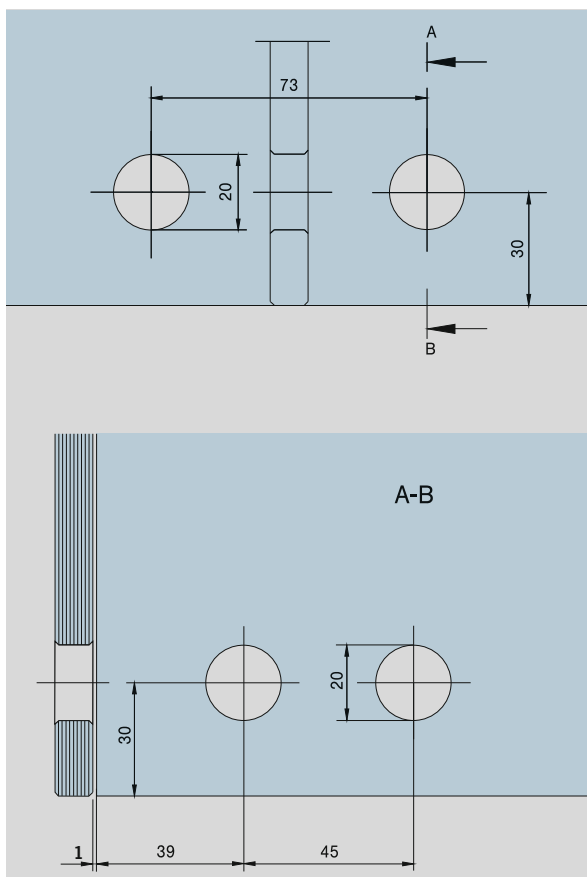
PT 70

Winkelverbindung, 90°
 Art.-Nr. 01.156
 Glasbearbeitungsangaben für
 Winkel zwischen
 91° – 179° auf Anfrage.
M 1 : 2



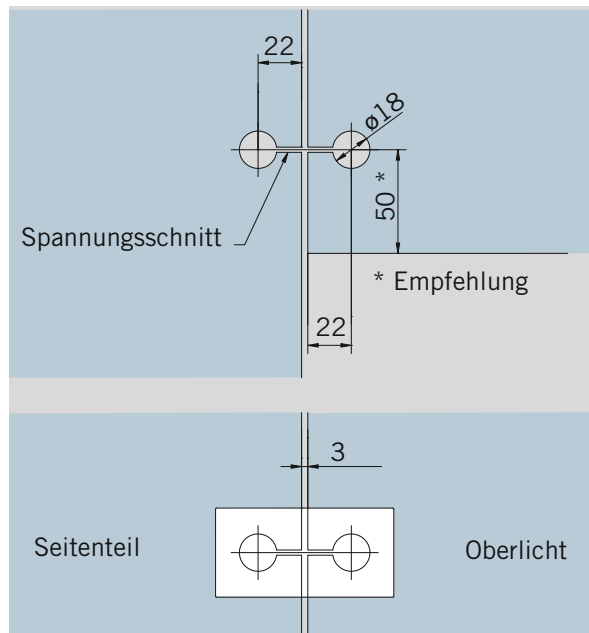
PT 71

Oberlichtverbindung mit ein-
 seitiger Aussteifungsglasche
 Art.-Nr. 01.161
M 1 : 2



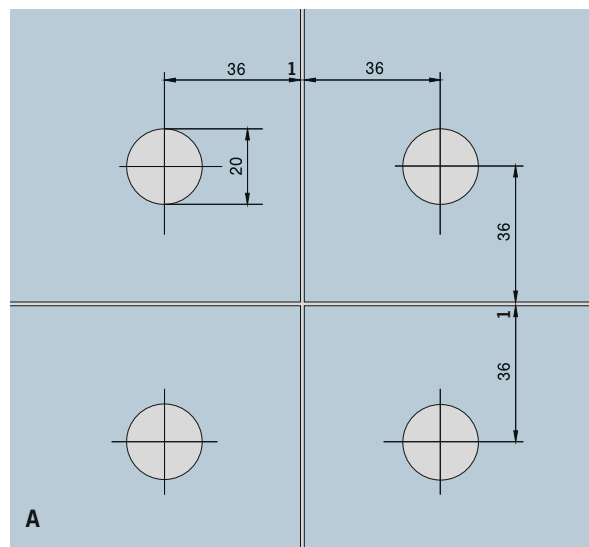
**Oberlicht-
Seitenteilverbinder**

Art.-Nr. 12.536
Gewicht in kg:
LM 0,146



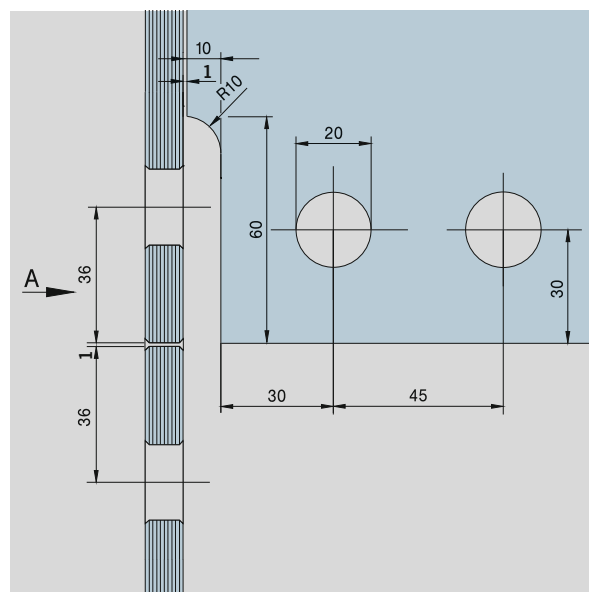
PT 80

Verbindungsbeschlag
Art.-Nr. 03.170, 03.472
M 1 : 2



PT 81

Verbindungsbeschlag mit
einseitiger Aussteifungslasche
Art.-Nr. 03.175
M 1 : 2

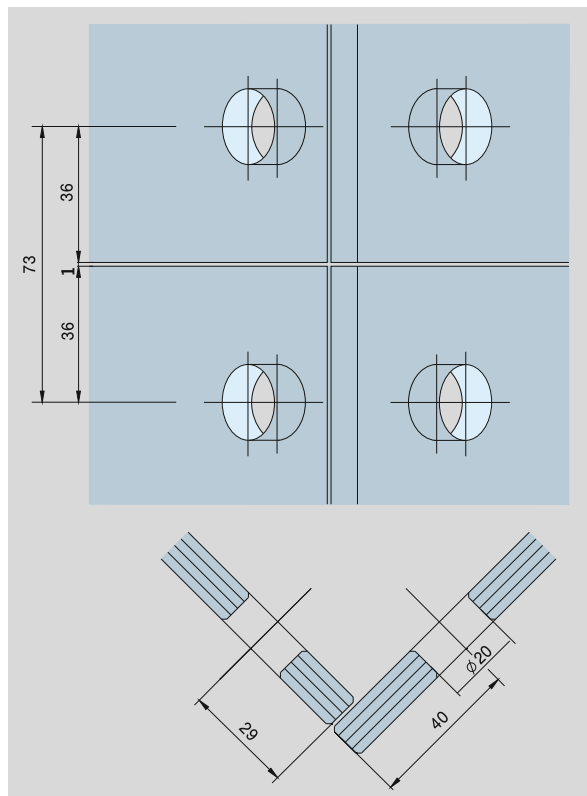


PT 80

Abgewinkelter Verbindungs-
beschlag, 90°
Art.-Nr. 03.171

Glasbearbeitungsangaben für
Winkel zwischen
91° – 134°/136° – 179° auf
Anfrage.

M 1 : 2

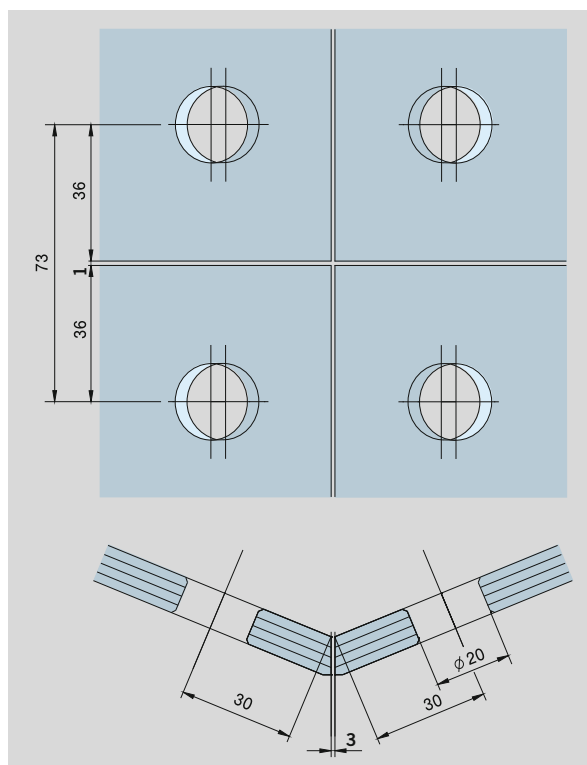


PT 80

Abgewinkelter Verbindungs-
beschlag, 135°
Art.-Nr. 03.172

Glasbearbeitungsangaben für
Winkel zwischen
91° – 134°/136° – 179° auf
Anfrage.

M 1 : 2

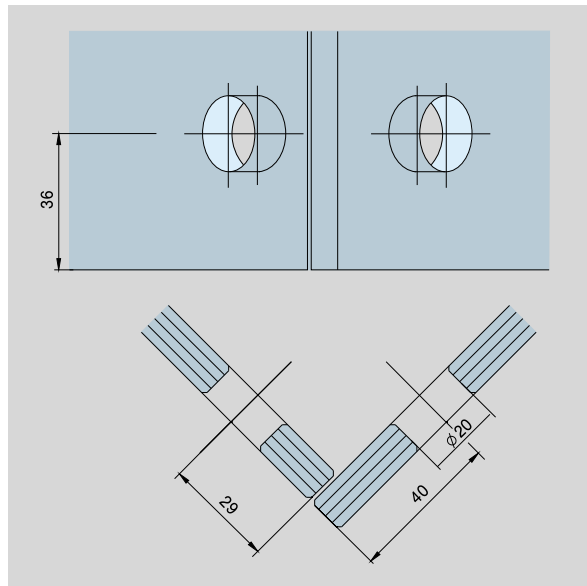


PT 80 halbhoch

Abgewinkelter Verbindungs-
beschlag, 90° halbhoch
Art.-Nr. 03.470

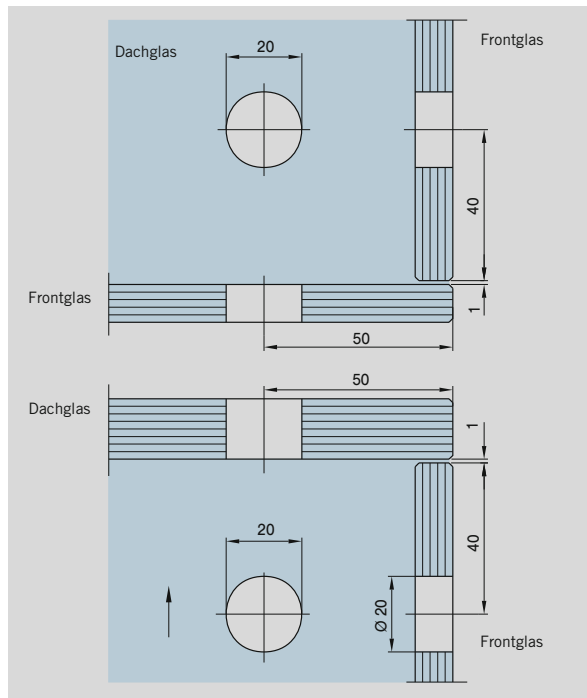
Glasbearbeitungsangaben für
Winkel zwischen
91° – 134°/136° – 179° auf
Anfrage.

M 1 : 2



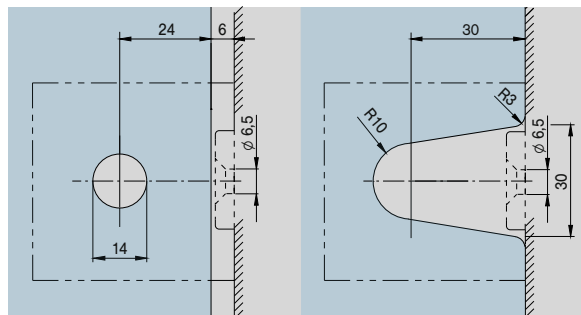
Eck-Verbindungsbeschlag

Eck-Verbindungsbeschlag
 abgewinkelt 90°
 Art.-Nr. 03.198
M 1 : 2



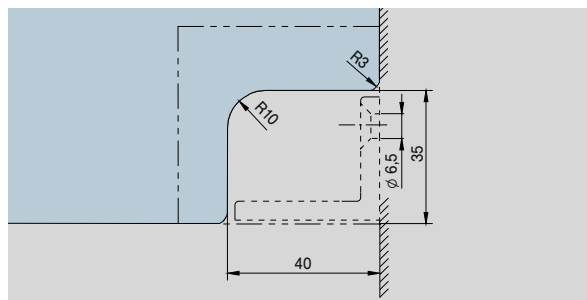
PT 90

Schraubhalterung
 Art.-Nr. 07.021
M 1 : 2



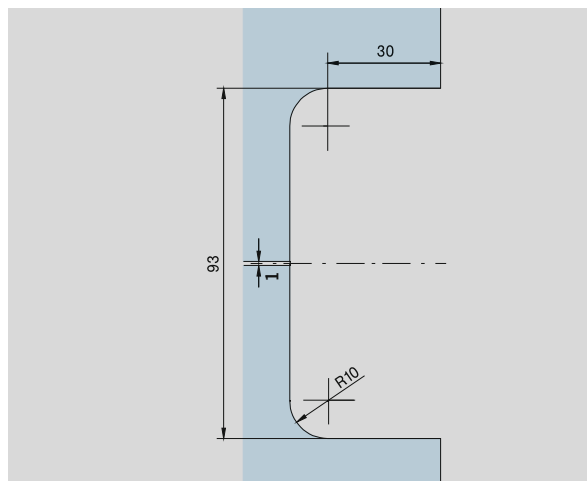
PT 91

Eckhalterung
 Art.-Nr. 07.023
M 1 : 2

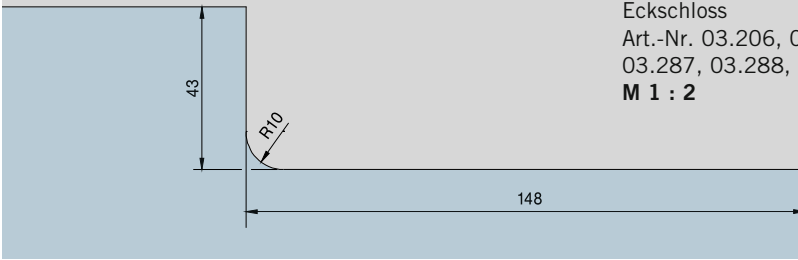


Seitenteilverbindung

mit Montageplatte
 Art.-Nr. 01.153
M 1 : 2

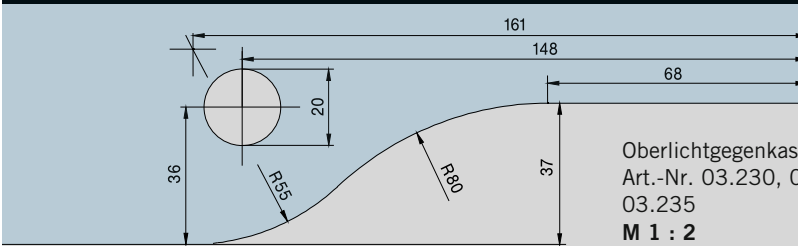


US 10



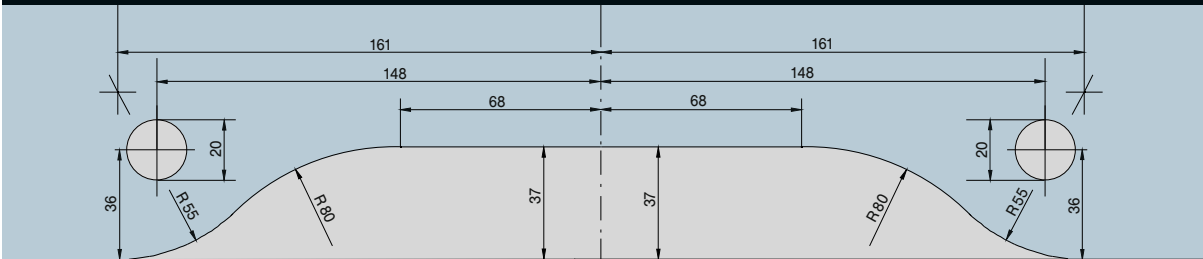
Eckschloss
 Art.-Nr. 03.206, 03.285,
 03.287, 03.288, 03.340
M 1 : 2

GK 30 (PT 30)



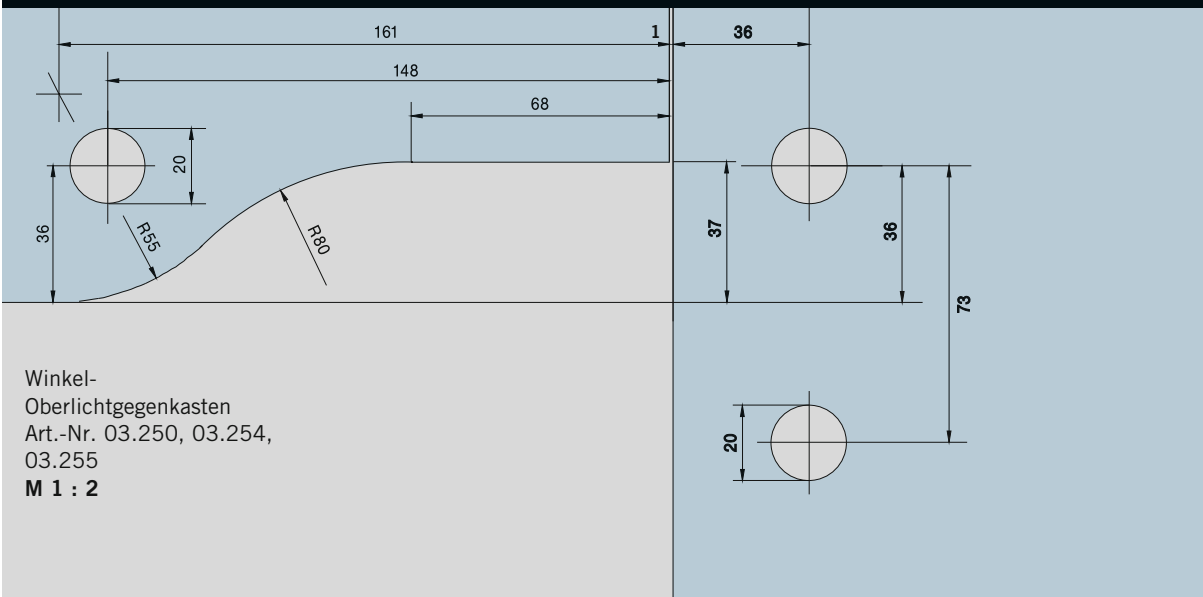
Oberlichtgegenkasten
 Art.-Nr. 03.230, 03.234,
 03.235
M 1 : 2

GK 20



Doppelter
 Oberlichtgegenkasten
 Art.-Nr. 03.245, 03.247
M 1 : 2,5

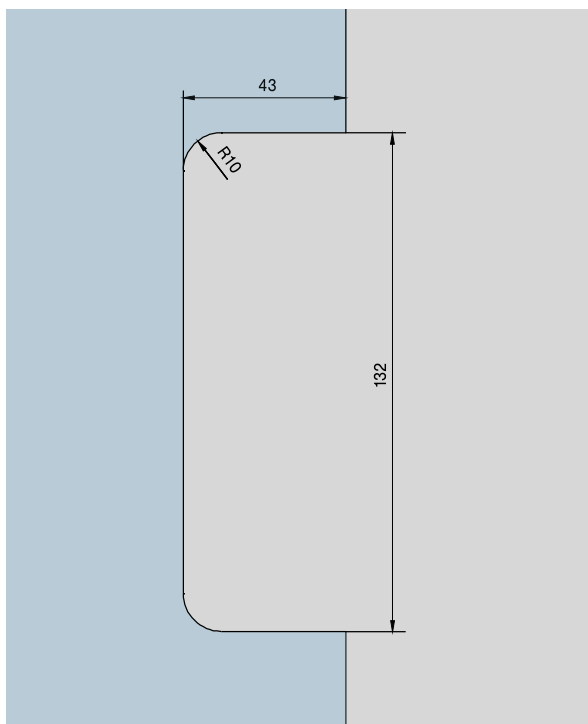
GK 40 (PT 40)



Winkel-
 Oberlichtgegenkasten
 Art.-Nr. 03.250, 03.254,
 03.255
M 1 : 2

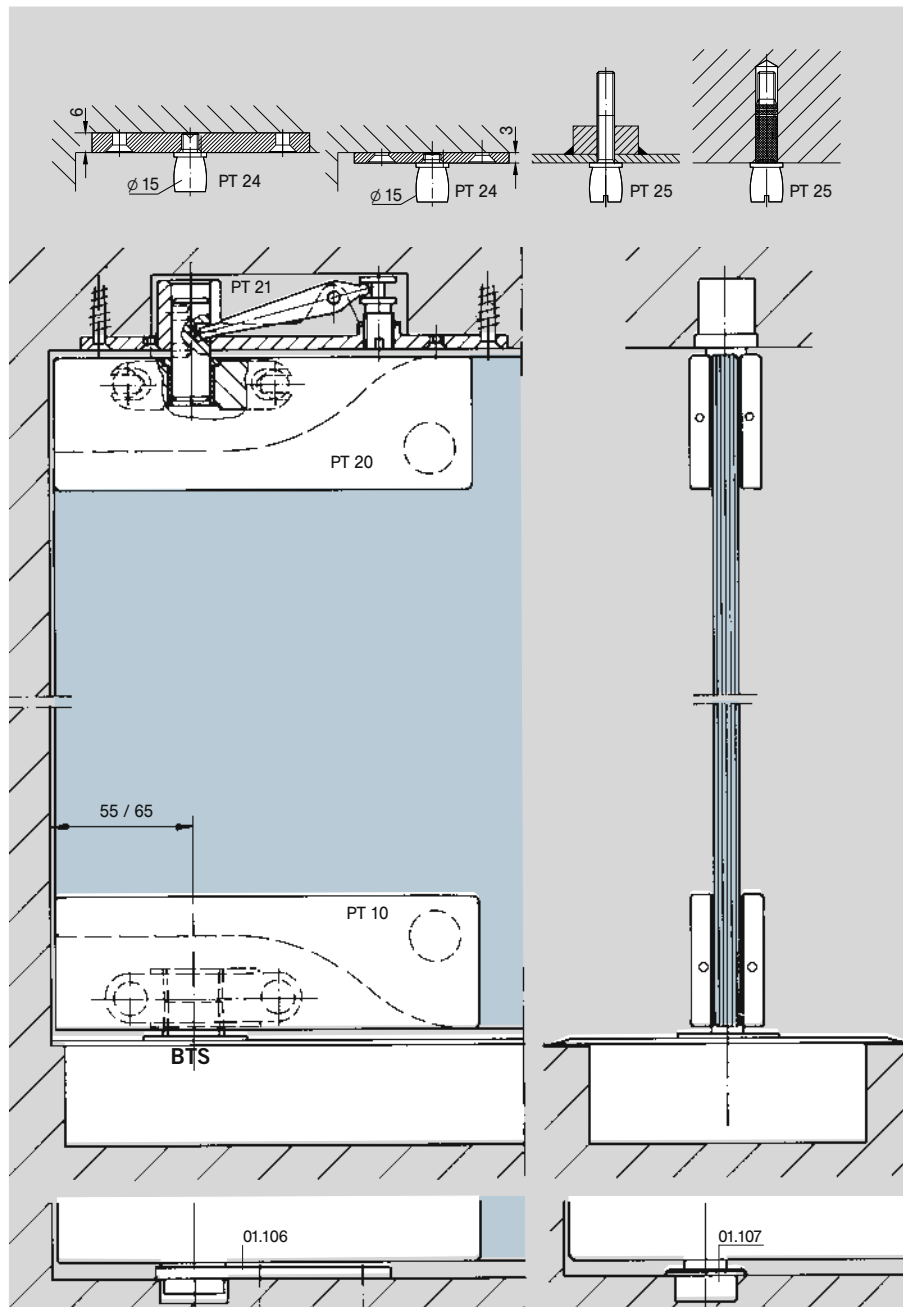
US 20, GK 50

Mittelschloss
Art.-Nr. 03.215, 03.345,
03.289, 03.290
und Gegenkasten für
Mittelschloss
Art.-Nr. 03.224
M 1 : 2



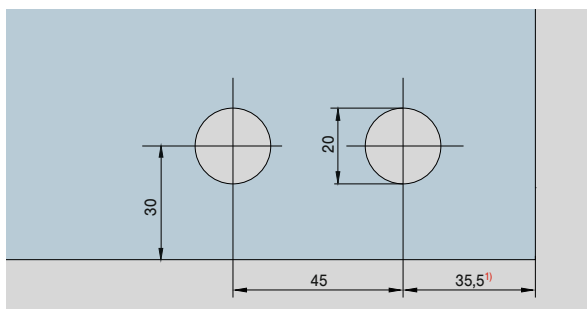
Einbau der Lager und Zapfen für PT 20.

Einbau der oberen Lager
und Zapfen für PT 20.
Einbau von Boden-
türschließern und der
Bodenlager für PT 10.



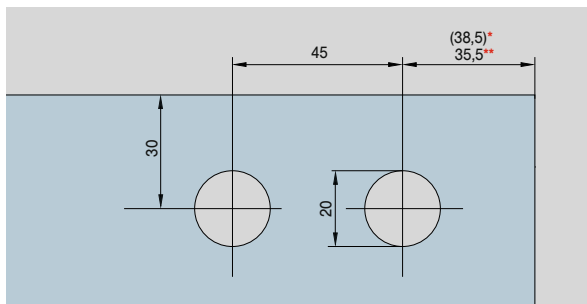
Untere Eckbeschläge

Art.-Nr. 01.200, 01.201
M 1 : 2



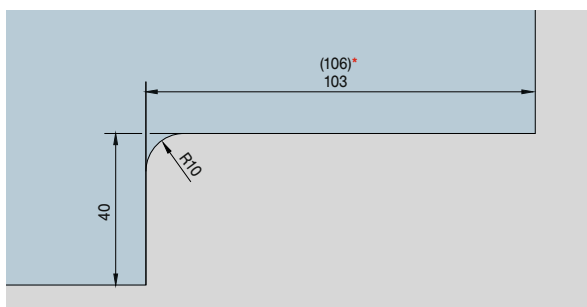
Obere Eckbeschläge

Art.-Nr. 01.210*
M 1 : 2



Oberlichtbeschläge

Art.-Nr. 01.220*
M 1 : 2

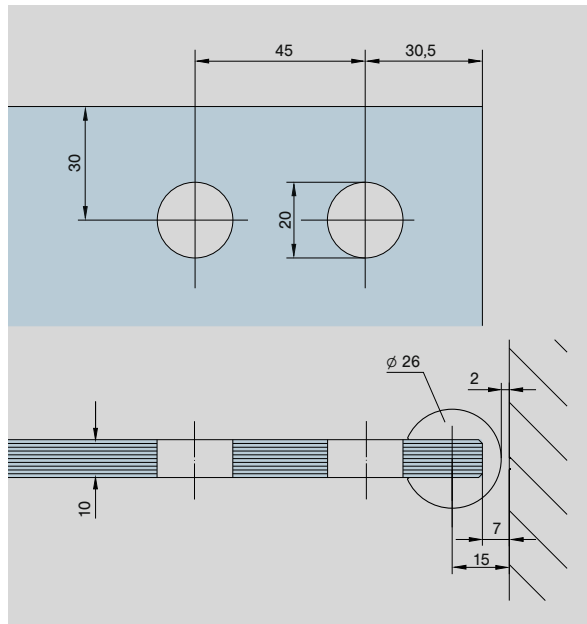


* Bei Kombination mit unterer Türschiene mit 18 mm Drehpunkt Abstand

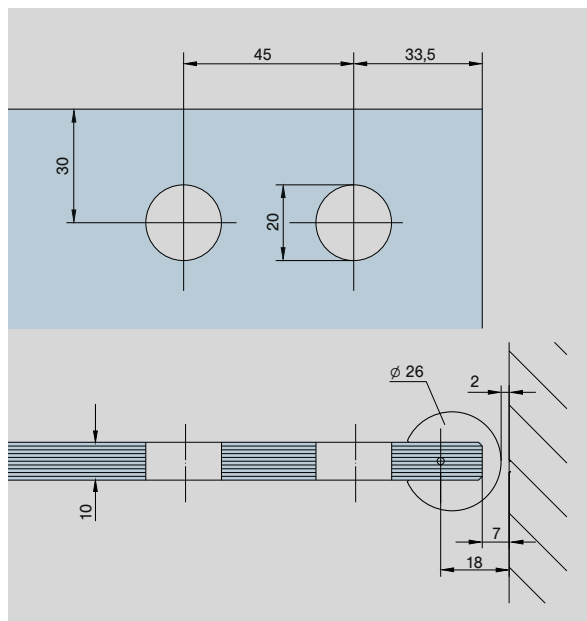
**** Wichtiger Hinweis:**
 Bei Einsatz des Kanten-
 schutzprofils bitte geson-
 derte Glasbearbeitung
 beachten (siehe Seite 39).

Eckbeschläge „klemmfrei“

**Untere und obere
Eckbeschläge**
Art.-Nr. 01.200, 01.201
und 01.210,
in Verbindung mit
Kantenschutzprofil
Art.-Nr. 01.021.001.00
M 1 : 2

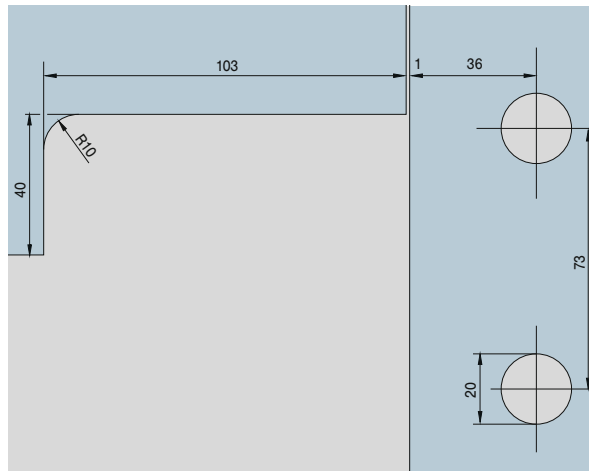


Oberer Eckbeschlag
Art.-Nr. 01.210
in Verbindung mit unterer
Türschiene und
Kantenschutzprofil
Art.-Nr. 01.021.001.00
M 1 : 2



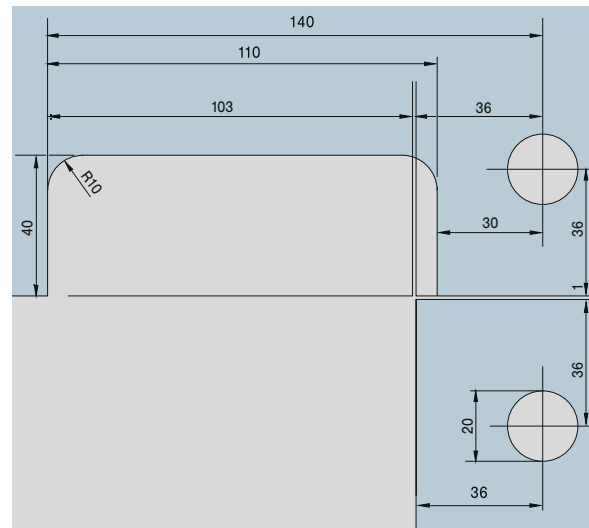
Winkeloberlichtbeschläge

Geteiltes Oberlicht
Art.-Nr. 01.240, 01.245
M 1 : 2

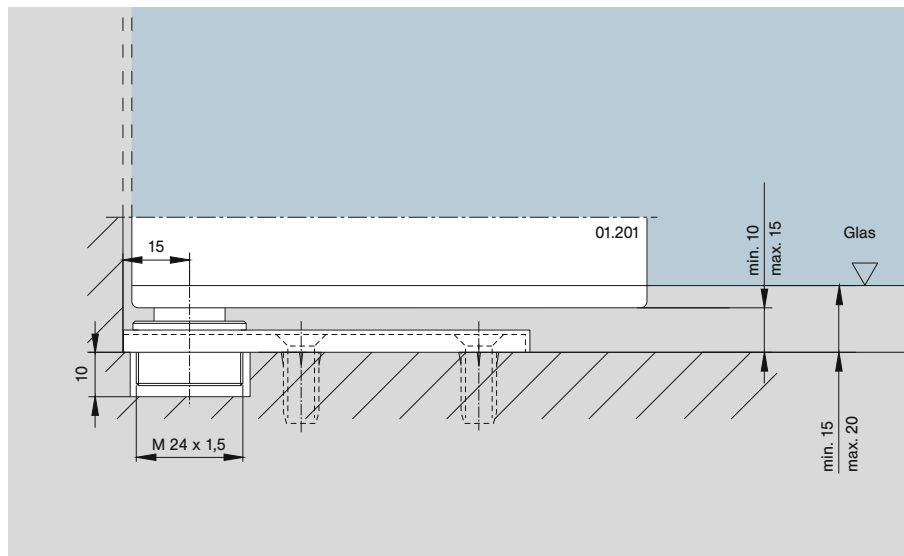


Winkeloberlichtbeschläge

Durchgehendes Oberlicht
Art.-Nr. 01.240, 01.245
M 1 : 2



Bei Einsatz des unteren Eckbeschlags auf Bodenlager mit Abdeckung (Art.-Nr. 01.201) beträgt die Luft zwischen Fußboden und Glas 15–20 mm (durch Höhenverstellbarkeit). Zur Reduzierung der Bodenluft auf 10 mm: Bodenplatte in Fußboden einlassen.



RP

**Allgemeine Informationen,
Maximalwerte**
44

Typenauswahl
45

Eckbeschläge RP
46

Zubehör
130

Sicherheitshinweise
155

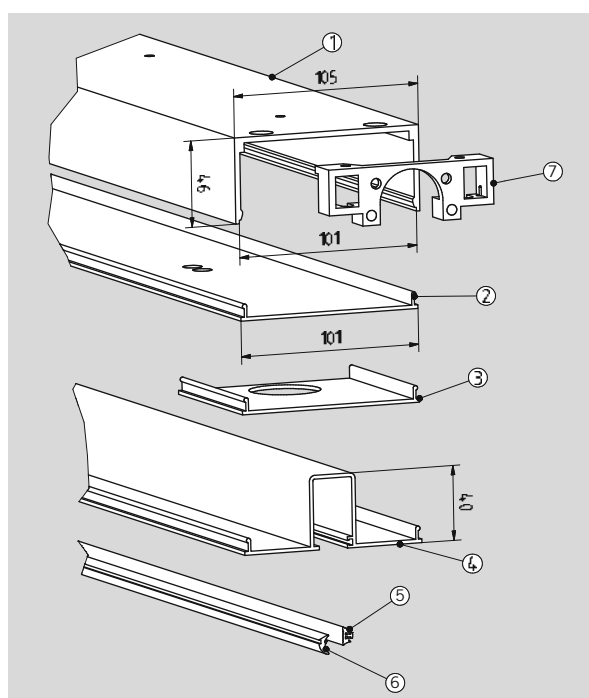


Türschließer unsichtbar im Rahmen.

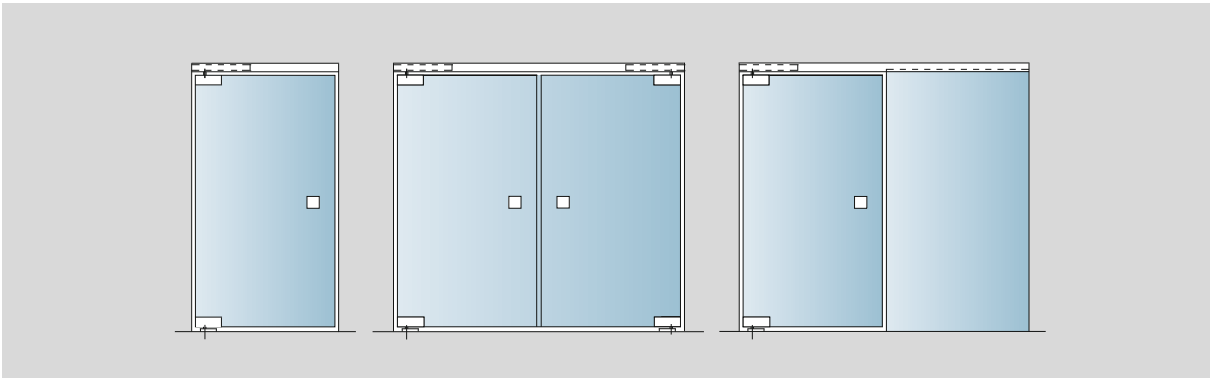
Das Ganzglas-Pendeltürsystem DORMA RP arbeitet mit einem Rahmenprofil, in das unsichtbar der Rahmentürschließer DORMA RTS integriert wird. Die Montage unter der Decke erfolgt mit Winkeln, die nach dem Einbau des Systems nicht mehr zu sehen sind. Ein oberer Eckbeschlag (PT 22) verbindet die Ganzglastür mit dem Türschließer. Ein unterer Eckbeschlag (PT 10) stellt die Verbindung zum nur wenige Zentimeter tiefen Bodenlager her. Damit sind Glasdicken von 8 - 12 mm realisierbar. Der Rahmentürschließer DORMA RTS bringt nicht nur nach jedem Öffnen die Tür wieder in die Nullposition, er schützt sie auch mit einer speziellen Dämpfung vor unliebsamem Anschlagen durch zu heftiges Öffnen. Mit Hilfe des ebenfalls serienmäßig eingebauten Feststellers kann die Tür außerdem in einem Öffnungswinkel von 90° arretiert werden.

Aufbau Rahmenprofil:

- (1) Rahmenprofil zur Montage unter der Decke, als Kämpfer o. Ä., max. 3000 mm
- (2) Abdeckprofil Türbereich, zum Einclippen, max. 3000 mm
- (3) Abdeckplatte mit Ausstanzung für Türschließerachse, 90 mm
- (4) Abdeckprofil für feststehende Seitenteile, zum Einclippen, mit Glasnut
- (5/6) Anlageprofil / Glaskeilprofil, je nach Kombination für 8, 10 oder 12 mm Glasdicke des Seitenteils
- (7) Montagewinkel zur Befestigung des Rahmenprofils und des Türschließers



Typenauswahl



Ausführungsbeispiele

- 1-flügelige Pendeltür mit Rahmenprofil
- 2-flügelige Pendeltür mit Rahmenprofil
- Pendeltür mit durchgehendem Rahmenprofil und feststehendem Seitenteil

Werkstoff und Oberflächen

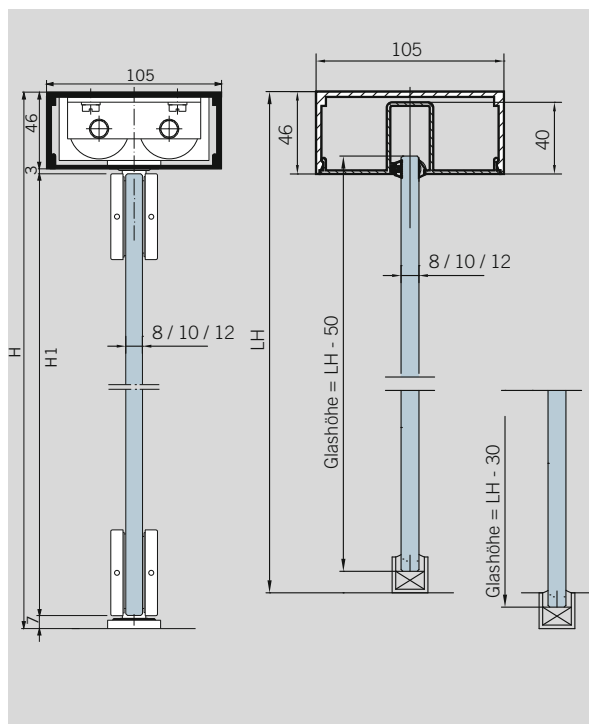
- Leichtmetall, silber eloxiert, LM silber EV 1, C 0 (101)
- Leichtmetall, ähnlich Niro matt eloxiert (113)
- Leichtmetall, weiß beschichtet, ähnlich RAL 9016 (300)
- Sondereloxalfarbtöne SE (199)
- Sonderbeschichtungen SF (399)

Türflügelausführung

- Glasdicke: 8 / 10 / 12 mm
- max. Türflügelgewicht: 80 kg
- max. Türflügelbreite: 1100 mm
- Türflügelhöhe H1: H - 56 mm

Seitenteilausführung

- Glasdicke: 8 / 10 / 12 mm mit zweiteiliger Dichtung
- Seitenteilhöhe: H - 30 mm + ggf. Bodeneinstand



Glas-Pendeltürsystem,

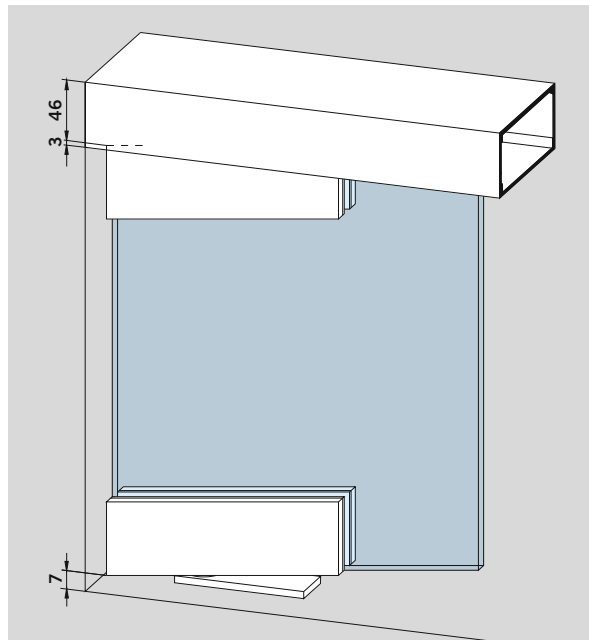
komplett, bestehend aus

- 1 Rahmenprofil 1000 mm lang,
- 1 Abdeckprofil 1000 mm lang,
- 1 Rahmentürschließer
DORMA RTS 85,
EN3, Feststellung 90°
- 1 Montagewinkel,
- 1 unterer Eckbeschlag PT 10,
- 1 oberer Eckbeschlag PT 22,
- 1 Bodenlager

Art.-Nr. 01.300

Gewicht in kg:

8,083



(1) Rahmenprofil

zur Montage unter der Decke, als Kämpfer o. Ä., Lagerlänge 6000 mm

Art.-Nr. 01.301

in Fixlängen

Art.-Nr. 01.311

Gewicht in kg/m: 1,620

(2) Abdeckprofil

Türbereich, zum Einclippen

Lagerlänge 6000 mm

Art.-Nr. 01.302

in Fixlängen

Art.-Nr. 01.305

Gewicht in kg/m: 0,610

(3) Abdeckplatte

mit Ausstanzung für Türschließerachse, 90 mm

Art.-Nr. 01.303

Gewicht in kg: 0,056

(4) Abdeckprofil mit Glasnut

zum Einclippen in 01.301/311, zur Aufnahme von Glaseitenteilen inklusive

(5/6) Anlage- oder Glaskeilprofil, in 2 bzw. 4 mm

Dicke, je nach Kombination für 8, 10 oder 12 mm

Glasdicke des Seitenteils

Lagerlänge 6000 mm

Art.-Nr. 01.304

in Fixlängen

Art.-Nr. 01.314

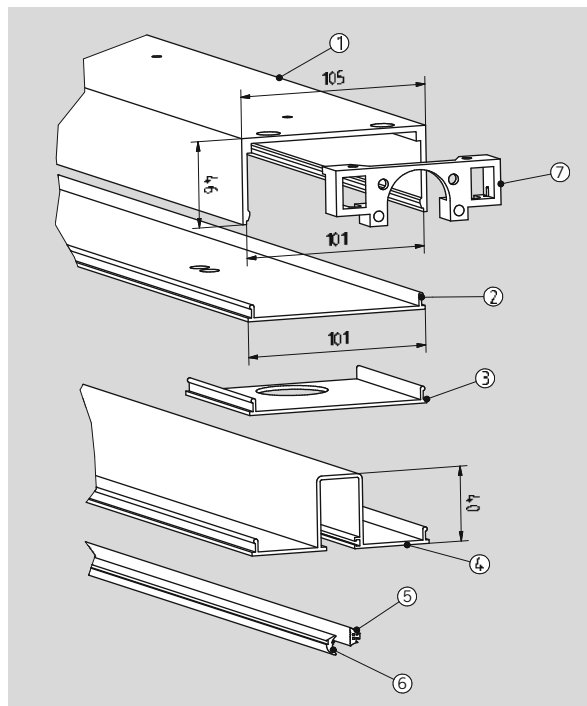
Gewicht in kg/m: 0,810

(7) Montagewinkel

zur Befestigung des Rahmenprofils und des Türschließers

Art.-Nr. 01.306

Gewicht in kg: 0,080



EA

**Allgemeine Informationen,
Maximalwerte**
50

**Eckbeschläge EA
für Anschlagtüren in
Zargen mit 24 mm Falztiefe**
52

**Eckbeschläge EA
für Anschlagtüren
in Zargen
mit individueller
Falztiefe**
54

**Eckbeschläge EA
für Anschlagtüren
in Ganzglas-Anlagen**
56

**Obere Beschläge für
Holz- und Stahlzargen**
58

Glasbearbeitung
60

Zubehör
130

Sicherheitshinweise
155



... das breite Anschlagtür-Eckbeschlagprogramm mit dem schlanken Design

Eckbeschläge DORMA EA zeichnen sich durch ihre geringe Größe und das schlanke Design ihrer Bandteile aus. Das Programm umfasst die verschiedensten Modelle und ermöglicht die technisch und optisch perfekte Ausführung von Glas-Anschlagtüren aller Art – in Zargen eingebaute Türen ebenso wie in Ganzglas-Anlagen integrierte Türen. Die Beschläge sind so konstruiert, dass sich die erforderlichen Glasausschnitte und -bohrungen einfach und schnell herstellen lassen.

Einfache Glasbearbeitung, sichere Befestigung

Mit den Besonderheiten des Werkstoffes Glas bestens vertraut, hat DORMA-Glas die Beschläge so ausgelegt, dass Bohrungen und einfache, schnell herzustellende Glasausschnitte genügen. Ausgefeilte konstruktive Maßnahmen sorgen für große Klemmflächen mit optimaler Klemmwirkung.

Für 10, 12 und 8 mm Glasdicke

Eckbeschläge für Anschlagtüren DORMA EA sind für 10 und 12 mm Glasdicke lieferbar. Mit zusätzlichen Zwischenlagen können die Beschläge auch für 8 mm Glasdicke verwendet werden.

Zuverlässige Gebrauchseigenschaften

Durch qualitativ hochwertige Materialien und solide Ausführung entsprechen die Gebrauchseigenschaften der Eckbeschläge DORMA EA hohen Anforderungen.

Passende Schlösser

Zahlreiche Modelle der von DORMA-Glas ebenfalls speziell für Ganzglas-Anlagen entwickelten Schlösser

harmonieren im Design und in der Oberflächenausführung perfekt mit den Eckbeschlägen DORMA EA – siehe Technische Information SG.

Freie Oberflächen- und Farbwahl

Eckbeschläge DORMA EA können ausgeführt werden in

- Leichtmetall, silber eloxiert, LM silber EV 1, C O (101)
- Leichtmetall, ähnlich Niro matt (107)
- Messing, poliert verchromt, (501)
- Messing, poliert (503)
- Sondereloxalfarbtöne SE (199)
- Sonderbeschichtungen SF (399)

Kurze Lieferzeiten

Alle gebräuchlichen Modelle und Ausführungen sind ab Lager lieferbar, Sonderausführungen werden kurzfristig hergestellt.



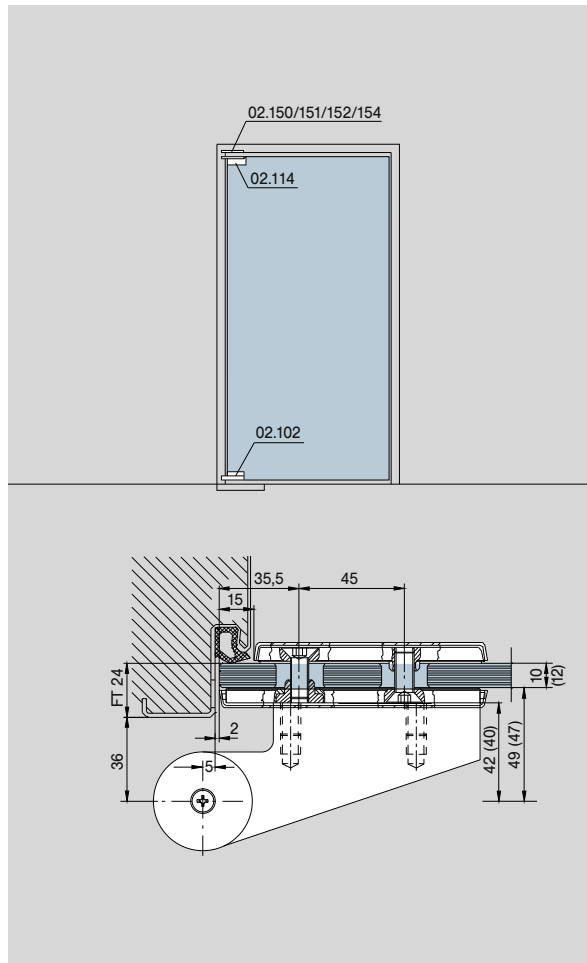
Eckbeschläge für Anschlagtüren in Zargen

max. Türflügelgewicht: 90 kg
 max. Türflügelbreite: 1000 mm,
 bei Verwendung einer unteren Türschiene: 1100 mm
 DORMA EA-Beschläge für in Zargen einzubauende Anschlagtüren sind in der Normalausführung auf die Normfalzzarge mit 24 mm Falztiefe abgestimmt. Sie können jedoch auch an Zargen mit Falztiefen von 15 bis 23 und von 25 bis 40 mm angepasst werden; bei Bedarf bitte Falztiefe angeben.

max. Türflügelgewicht bei 25 - 40 mm Falztiefe: 80 kg
 max. Türflügelbreite bei 25 - 40 mm Falztiefe: 900 mm
 Für Türen mit Gewichten bis 80 kg und Breiten bis 1000 mm Türschiene verwenden, siehe Prospekt DORMA TP/TA.

Die Zapfenband-Oberteile eignen sich für Holz- und Stahlzargen. Bei Leichtmetallzargen bitte Anfrage mit Herstellerangabe.

FT = Falztiefe



Eckbeschläge für Anschlagtüren in Ganzglas-Anlagen

max. Türflügelgewicht: 100 kg
 max. Türflügelbreite: 1100 mm

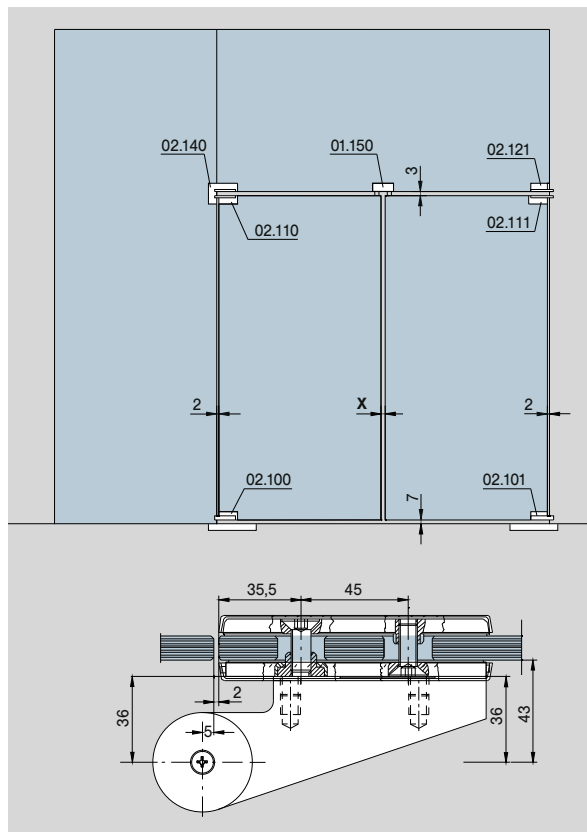
Für Türen mit Gewichten bis 100 kg und Breiten bis 1200 mm Türschiene verwenden, siehe technische Information DORMA TP/TA.

DORMA EA-Beschläge für Anschlagtüren in Ganzglas-Anlagen haben ein Hebelabstandsmaß von 36 mm (= 43 mm Abstand zwischen Hebeldrehpunkt und Glas).

Mittenluft bei zweiflügeligen Türen

Einzelflügelbreite in mm	X = Mittenluft in mm
400 - 600	8
600 - 1000	6
über 1000	4

Anzugsmomente für Befestigungsschrauben
 Schrauben M 8: 12 Nm



Eckbeschläge für Anschlagtüren in Zargen mit 24 mm Falztiefe

Für 10 mm Glasdicke (Hebelmaß 42 mm = 49 mm Abstand zwischen Hebel Drehpunkt und Glas), komplett.

Für 12 mm Glasdicke (Hebelmaß 40 mm = 47 mm Abstand zwischen Hebel Drehpunkt und Glas), komplett.

Zubehör finden Sie ab Seite 130.

Unterer Eckbeschlag

mit Ausnehmung für flachkonische Bodentürschließerachse oder Rundachse 14 mm Ø, seitlich gekürzte Gegenplatte für 15 mm freie Glaskante

Art.-Nr. *02.102/02.103

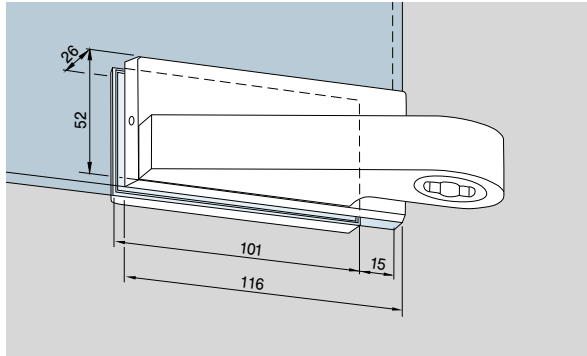
Für 12 mm Glasdicke

Art.-Nr. *02.160/02.161

Gewicht in kg:

LM 0,747

MS 1,348



Unterer Eckbeschlag

mit Ausnehmung für flachkonische Bodentürschließerachse oder Rundachse 14 mm Ø, seitlich und unten gekürzte Gegenplatte für 15 mm freie Glaskanten

Art.-Nr. *02.104/02.105

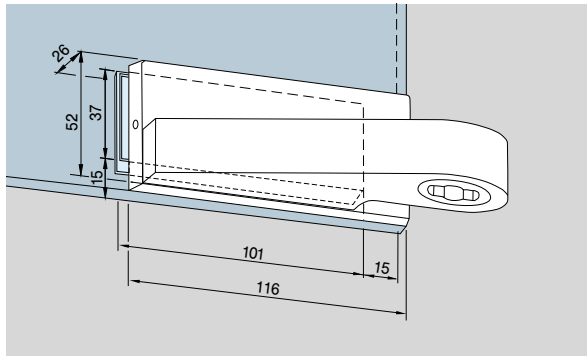
Für 12 mm Glasdicke

Art.-Nr. *02.162/02.163

Gewicht in kg:

LM 0,715

MS 1,308



Oberer Eckbeschlag

seitlich gekürzte Gegenplatte für 15 mm freie Glaskante

Art.-Nr. *02.112/02.113

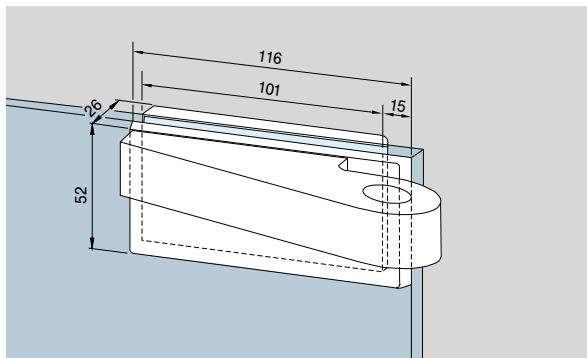
Für 12 mm Glasdicke

Art.-Nr. *02.164/02.165

Gewicht in kg:

LM 0,680

MS 1,314



Oberer Eckbeschlag

seitlich und oben gekürzte Gegenplatte für 15 mm freie Glaskanten

Art.-Nr. *02.114/02.115

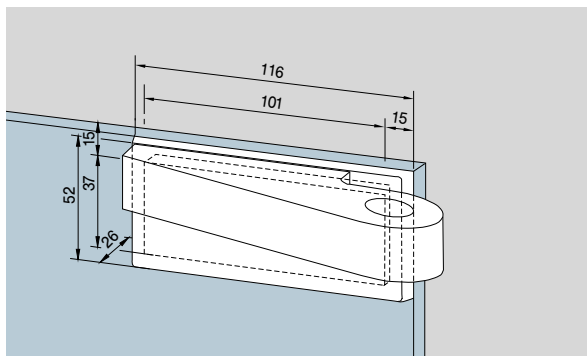
Für 12 mm Glasdicke

Art.-Nr. *02.166/02.167

Gewicht in kg:

LM 0,644

MS 1,271



* Reihenfolge Art.-Nr.: links / rechts - von Beschlagseite aus gesehen. (Abb. zeigt rechts)

Oberlichtbeschlag

seitlich gekürzte Gegenplatte
für 15 mm freie Glaskante
Buchsen-Außen-Ø 20 mm,
Bolzen-Ø 15 mm

Art.-Nr. *02.122/02.123

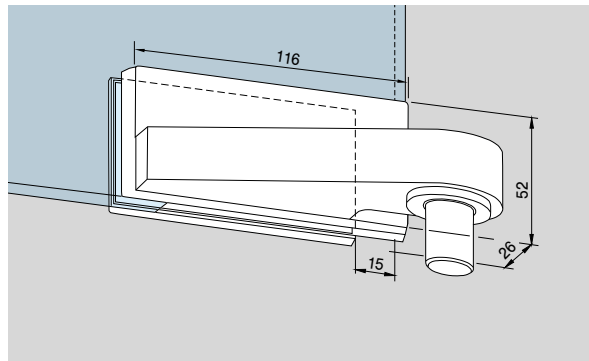
Für 12 mm Glasdicke

Art.-Nr. *02.168/02.169

Gewicht in kg:

LM 0,654

MS 1,292

**Oberer Beschlag**

mit Band zur Befestigung an
der Zarge, seitlich gekürzte
Gegenplatte für 15 mm freie
Glaskante

Art.-Nr. *02.206/02.207

Für 12 mm Glasdicke

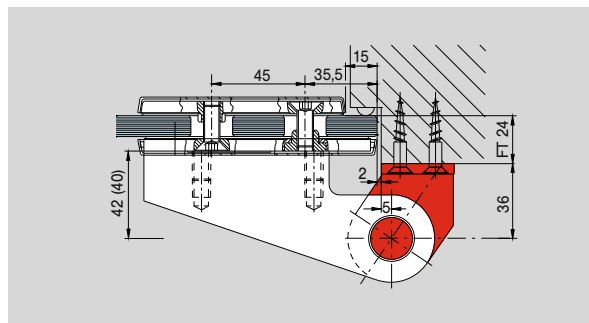
Art.-Nr. *02.170/02.171

Gewicht in kg:

LM 0,915

MS 1,821

(Für Zargen ohne Falz siehe
Seite 57.)

**Zwischenlage**

für Glasdicke 8 mm

Art.-Nr. 01.900

Bitte zusätzlich Art.-Nr. des
Beschlags angeben.

* Reihenfolge Art.-Nr.: links / rechts -
von Beschlagseite aus gesehen.
(Abb. zeigt rechts)

Eckbeschläge für Anschlagtüren in Zargen mit individueller Falztiefe (bitte bei Bestellung angeben)

Falztiefe X = Abstand Zargenkante bis Anschlaggummi,
(15 bis 23 bzw. 25 bis 40 mm).

Hebelmaß = Falztiefe + 18 mm (33 bis 41 bzw.

43 bis 58 mm). Komplet, für 10 mm Glasdicke.

Zubehör finden Sie ab Seite 130.

Unterer Eckbeschlag

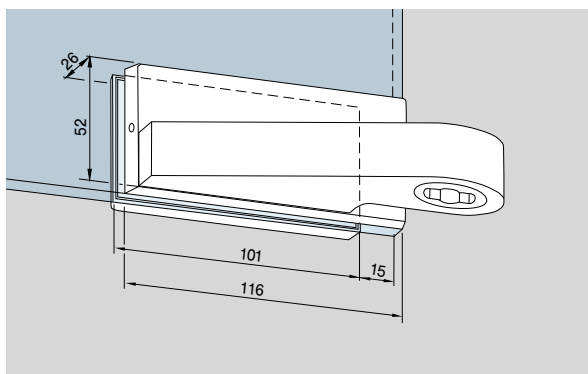
mit Ausnehmung für flach-
konische Bodentürschließer-
achse oder Rundachse
14 mm Ø, seitlich gekürzte
Gegenplatte für 15 mm freie
Glaskante

Art.-Nr. *02.106/02.107

Gewicht in kg:

LM 0,832

MS 1,591


Unterer Eckbeschlag

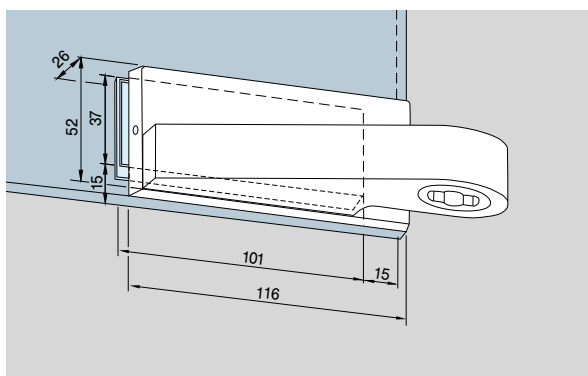
mit Ausnehmung für flach-
konische Bodentürschließer-
achse oder Rundachse
14 mm Ø, seitlich und unten
gekürzte Gegenplatte für
15 mm freie Glaskanten

Art.-Nr. *02.108/02.109

Gewicht in kg:

LM 0,800

MS 1,548


Oberer Eckbeschlag

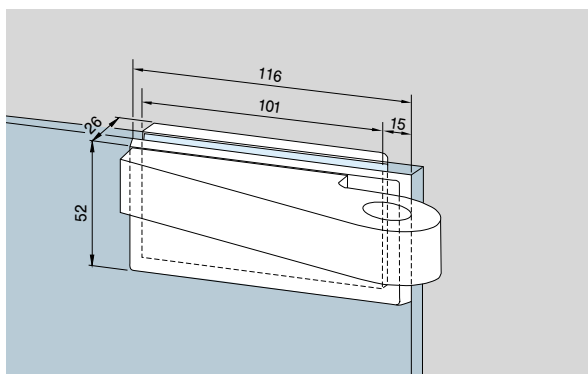
seitlich gekürzte Gegenplatte
für 15 mm freie Glaskante

Art.-Nr. *02.116/02.117

Gewicht in kg:

LM 0,760

MS 1,569



* Reihenfolge Art.-Nr.: links / rechts -
von Beschlagseite aus gesehen.
(Abb. zeigt rechts)

Oberer Eckbeschlag

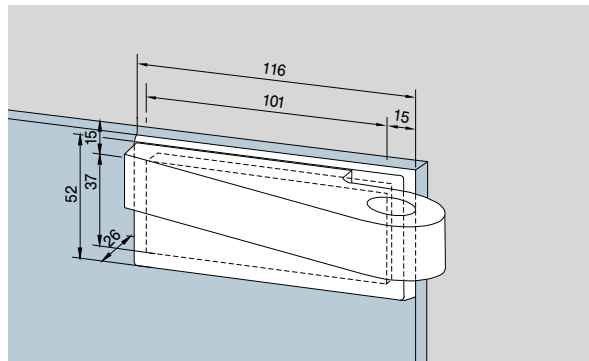
seitlich und oben gekürzte
Gegenplatte für 15 mm freie
Glaskante

Art.-Nr. *02.118/02.119

Gewicht in kg:

LM 0,728

MS 1,526

**Oberlichtbeschlag**

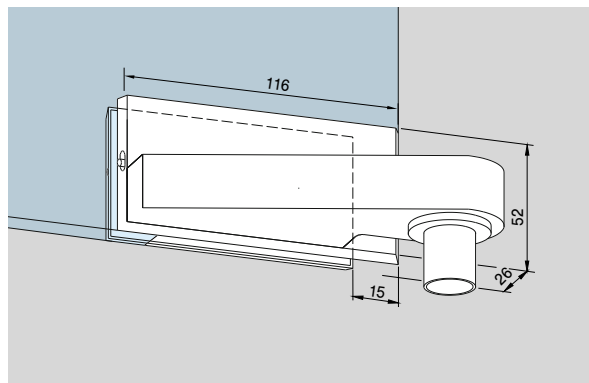
seitlich gekürzte Gegenplatte
für 15 mm freie Glaskante

Art.-Nr. *02.124/02.125

Gewicht in kg:

LM 0,724

MS 1,502

**Oberer Beschlag**

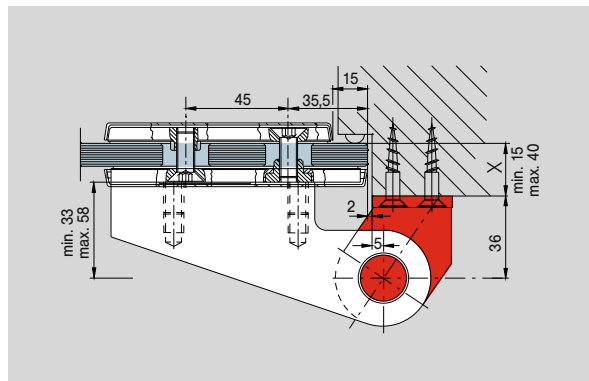
mit Band zur Befestigung an
der Zarge, seitlich gekürzte
Gegenplatte für 15 mm freie
Glaskante

Art.-Nr. *02.208/02.209

Gewicht in kg:

LM 0,995

MS 2,076

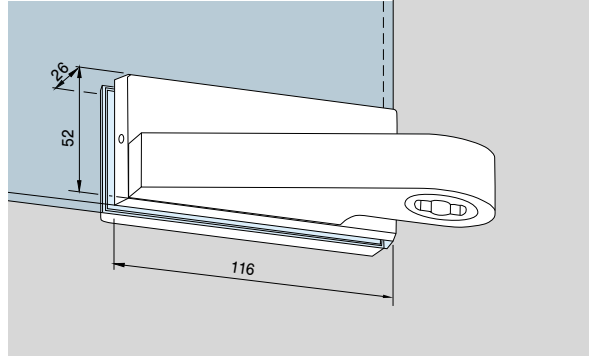


* Reihenfolge Art.-Nr.: links / rechts -
von Beschlagseite aus gesehen.
(Abb. zeigt rechts)

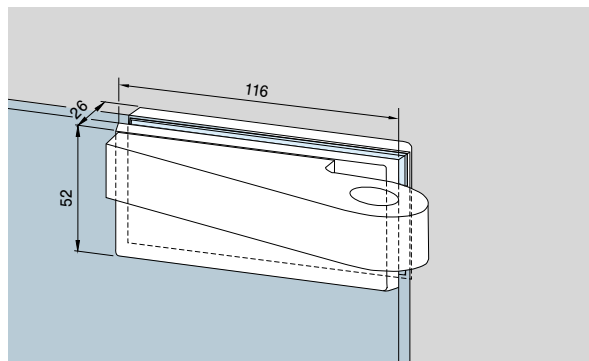
Eckbeschläge für Anschlagtüren in Ganzglas-Anlagen

(Hebelmaß 36 mm = 43 mm Abstand zwischen Hebeldrehpunkt und Glas), komplett, für 10 und 12 mm Glasdicke.

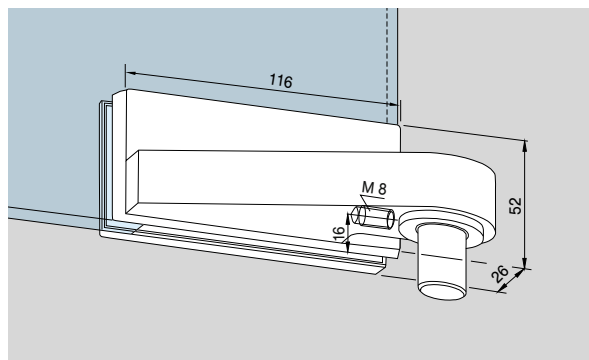
Unterer Eckbeschlag
 mit Ausnehmung für flach-konische Bodentürschließerachse oder Rundachse
 14 mm Ø
Art.-Nr. *02.100/02.101
 Gewicht in kg:
 LM 0,730
 MS 1,276



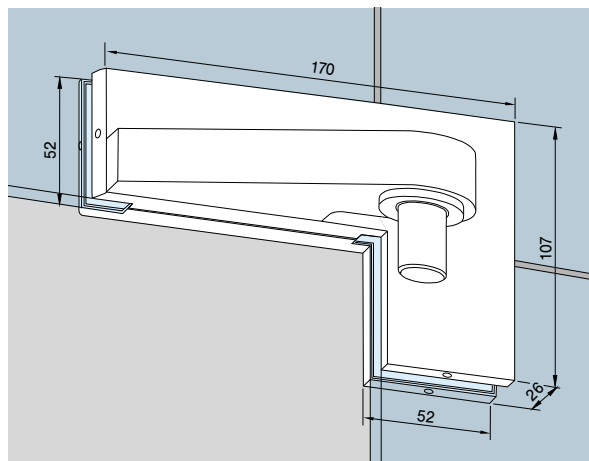
Oberer Eckbeschlag
Art.-Nr. *02.110/02.111
 Gewicht in kg:
 LM 0,660
 MS 1,243



Oberlichtbeschlag
 Buchsen-Außen-Ø 20 mm,
 Bolzen-Ø 15 mm
Art.-Nr. *02.120/02.121
 Gewicht in kg:
 LM 0,637
 MS 1,193



Winkeloberlichtbeschlag
 Buchsen-Außen-Ø-20 mm,
 Bolzen-Ø 15 mm
Art.-Nr. *02.140/02.141
 Gewicht in kg:
 LM 0,832
 MS 1,409



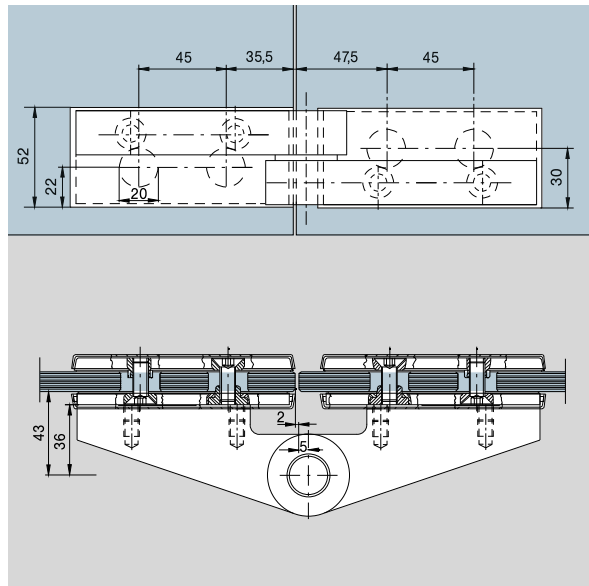
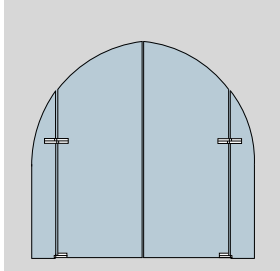
* Reihenfolge Art.-Nr.: links / rechts - von Beschlagseite aus gesehen.
 (Abb. zeigt rechts)

Oberer Beschlagmit Band zur Befestigung an
Glasseitenteil**Art.-Nr. *02.200/02.201**

Gewicht in kg:

LM 1,415

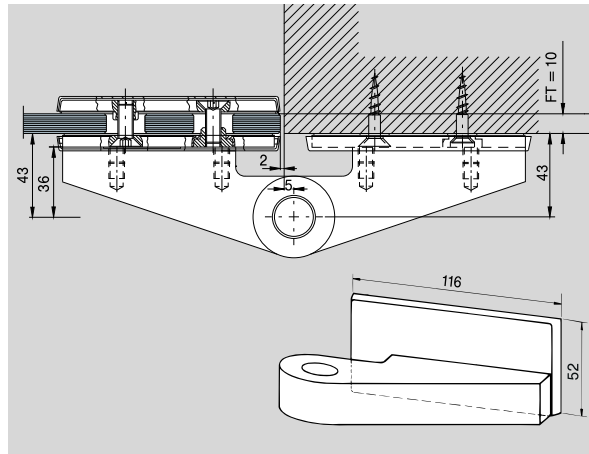
MS 2,581

**Oberer Beschlag**mit Band zur Befestigung an
der Wand**Art.-Nr. *02.202/02.203**

Gewicht in kg:

LM 1,277

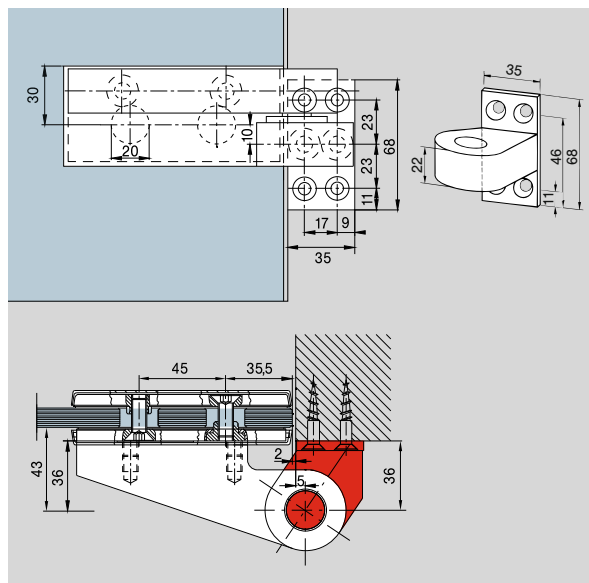
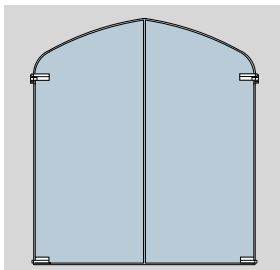
MS 2,528

**Oberer Eckbeschlag**mit Band zur Befestigung an
der Zarge**Art.-Nr. *02.204/02.205**

Gewicht in kg:

LM 0,895

MS 1,750

(Für Zargen mit Falz siehe
Seite 58.)

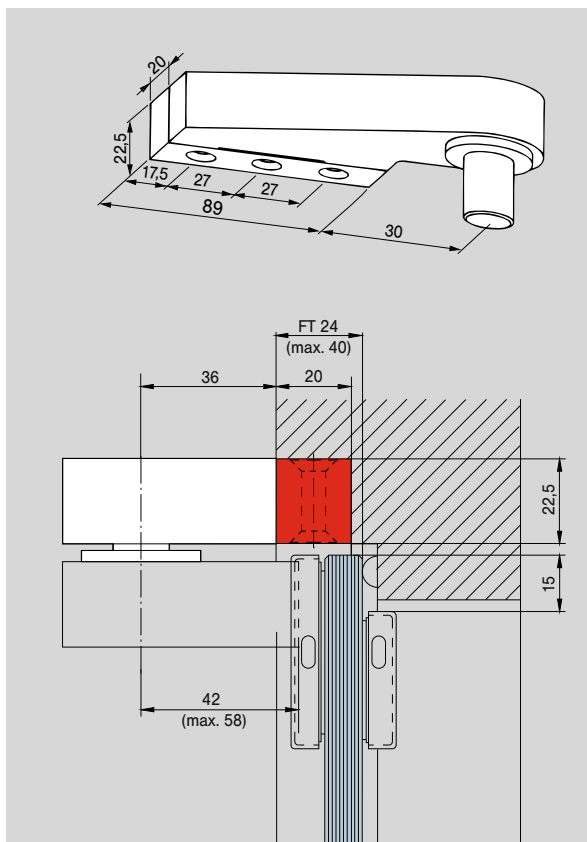
* Reihenfolge Art.-Nr.: links / rechts -
von Beschlagseite aus gesehen.
(Abb. zeigt rechts)

Obere Beschläge für Holz- und Stahlzargen

**Zapfenband-Oberteil
mit Befestigungsklotz
Art.-Nr. 02.150**

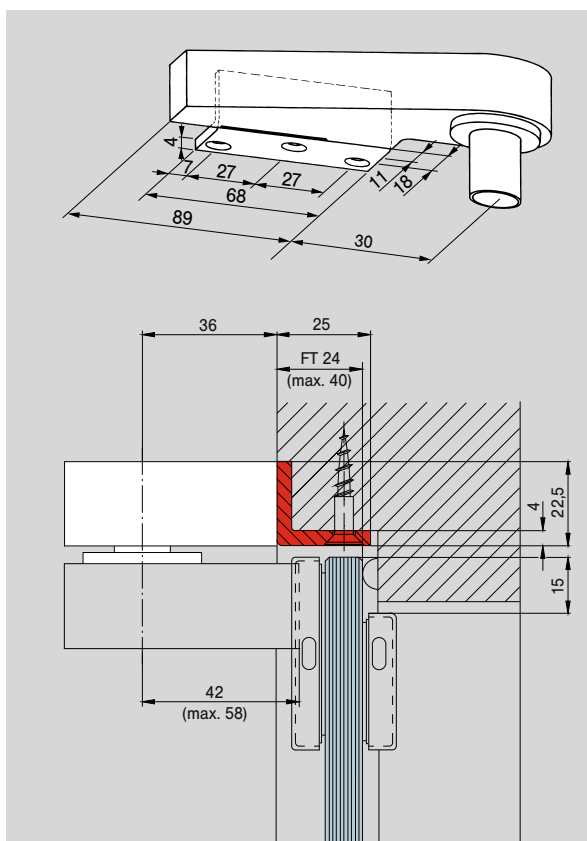
Gewicht in kg:
LM 0,471
MS 0,977

(Bei Verwendung von Eck-
beschlägen / Türschiene
und dargestellten Zapfen-
band-Oberteilen muss die
jeweilige **Falztiefe** angegeben
werden.)



**Zapfenband-Oberteil
mit Anschraubwinkel
Art.-Nr. 02.151**

Gewicht in kg:
LM 0,453
MS 0,959



Zapfenband-Oberteil

nur für Stahlzargen, mit
Spezial-Befestigungs- und
-Keilschrauben

Art.-Nr. *02.152/02.153

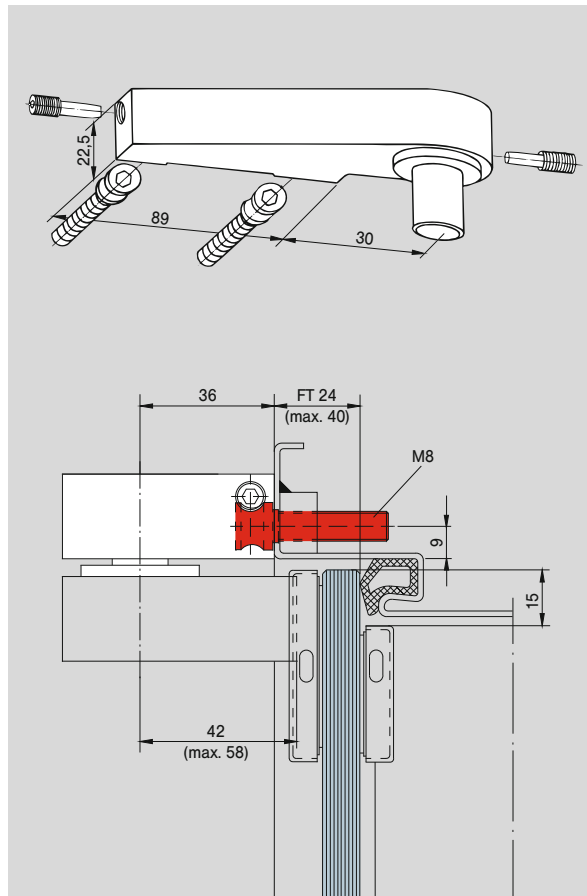
Gewicht in kg:

LM 0,390

MS 1,896

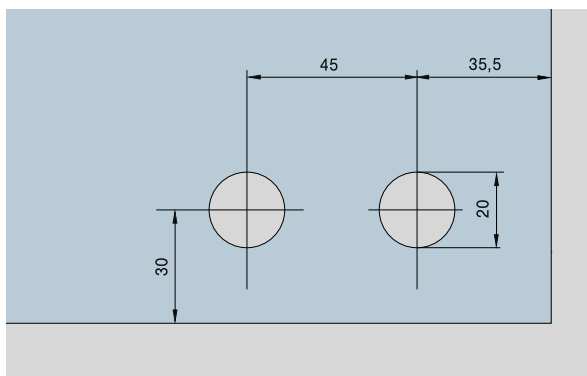
Bohrlehre:

Art.-Nr. 8.02.081.001.50



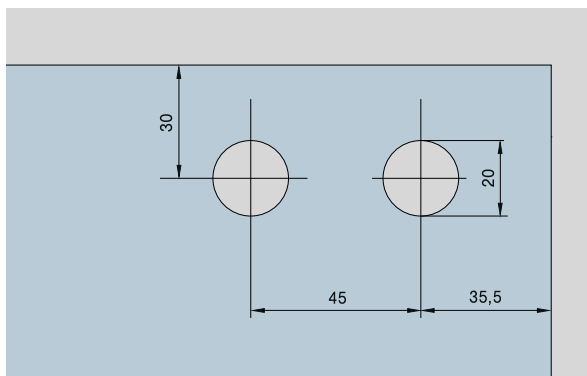
Untere Eckbeschläge

- | | |
|-------------|--------|
| Art.-Nr. L: | R: |
| 02.100 | 02.101 |
| 02.102 | 02.103 |
| 02.104 | 02.105 |
| 02.106 | 02.107 |
| 02.108 | 02.109 |
| 02.160 | 02.161 |
| 02.162 | 02.163 |
- M 1 : 2**



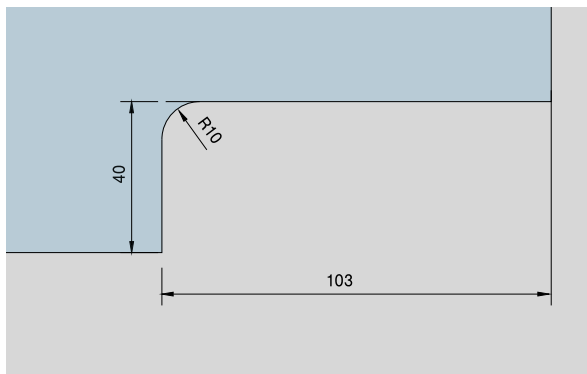
Obere Eckbeschläge

- | | |
|-------------|--------|
| Art.-Nr. L: | R: |
| 02.110 | 02.111 |
| 02.112 | 02.113 |
| 02.114 | 02.115 |
| 02.116 | 02.117 |
| 02.118 | 02.119 |
| 02.164 | 02.165 |
| 02.166 | 02.167 |
- M 1 : 2**



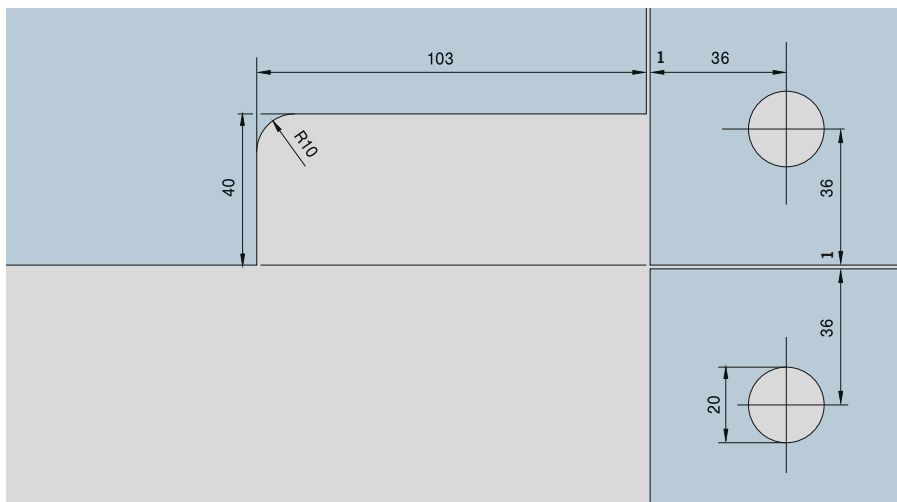
Oberlichtbeschläge

- | | |
|-------------|--------|
| Art.-Nr. L: | R: |
| 02.120 | 02.121 |
| 02.122 | 02.123 |
| 02.168 | 02.169 |
- M 1 : 2**



Winkeloberlichtbeschläge

- | | |
|-------------|--------|
| Art.-Nr. L: | R: |
| 02.140 | 02.141 |
- M 1 : 2**



Patches for overpanel and sidelight

- | | |
|---------------------|-------------|
| Art. No. left hand: | right hand: |
| 02.140 | 02.141 |
- Scale 1 : 2**

TP/TA

**Allgemeine Informationen,
Maximalwerte**
64

Türschienenschnitte
66

Einbaudetails
67

**Türschienen TP
für Pendeltüren,
Drehpunkt 55/65 mm**
68

**Türschienen TP
für Pendeltüren,
Drehpunkt 18 mm**
73

Seitenteilschienen
77

**Türschienen TA
für Anschlagtüren
in Ganzglas-Anlagen**
78

**Türschienen TA
für Anschlagtüren in Zargen
mit beidseitig freier Glaskante**
82

**Türschienen TA
für doppel­flügelige
Anschlagtüren in Zargen,
mit einseitig freier Glaskante**
84

Zapfenband-Oberteile
88

**Ersatz- und
Sondereinsätze**
89

Zubehör
130



DORMA TP/TA ... das Türschienenprogramm, das keine Wünsche offen lässt

Die Tür- und Seitenteilschienen DORMA TP/TA harmonieren in den Abmessungen, im Design und in den Oberflächen mit allen DORMA Eckbeschlägen. Sie ermöglichen es, Ganzglas-Anlagen so auszurüsten, dass die unteren Glaskanten bestmöglich geschützt sind und eine wirkungsvolle Abdichtung gewährleisten. Außerdem lassen sich mit Hilfe der Türschienen auch besonders schwere und breite Türen realisieren.

Gegen Einbruch geschützt, integrierte Schlösser

Die stabilen Grundprofile der Türschienen werden im Abstand von 150 mm abwechselnd von innen und von außen miteinander verschraubt und bilden so für Einbrecher schwer zu überwindende Hindernisse. Alle Türschienen-Ausführungen sind mit integrierten Schlössern, vorgefertigt für Profilzylinder und mit Sicherheitsrosette, lieferbar.

Besondere Sicherheits- und Qualitätsmerkmale

Die Schlossausführungen mit nach unten bzw. nach oben schließendem Riegel zeichnen sich durch einen speziell korrosionsgeschützten und abriebfesten Riegel mit integriertem Sicherheitsrollstift (gehärtet) aus. Somit wird die höchste Korrosionsbeständigkeit nach EN 1670, Klasse 4 und die DIN 18251, Klasse 3 (hinsichtlich Typprüfung*) erreicht. Schloss wurde darüber hinaus von einem neutralen Prüfungsinstitut mit 500.000 Bewegungszyklen der Fallenfunktion und 100.000 Bewegungszyklen des Riegels erfolgreich getestet.

Leichtes Justieren der Türen – auch nach dem Einbau

Da die Verschraubungen der Grundprofile nur von den Seiten her erfolgt, bieten Türschienen DORMA TP/TA den großen Vorteil, dass sich auch dann noch eine Höhen- und Seiteneinstellung an den Türen vornehmen lässt, wenn diese bereits eingebaut sind. Wenn alle Arbeiten im Umfeld der Tür abgeschlossen sind, kann die Verkleidung auf das Grundprofil geclipst werden.

Keine Glasbearbeitung, sichere Befestigung

Mit den Besonderheiten des Werkstoffes Glas bestens vertraut, hat DORMA-Glas die Türschienen so ausgelegt, dass sich Bohrungen und andere Glasbearbeitungen erübrigen (ausgenommen Schienen mit Fallenschloss und E-Öffner). Ausgefeilte konstruktive Maßnahmen sorgen für große Klemmflächen mit optimaler Klemmwirkung.

Zwei Höhen, Längen nach Maß, für 10 sowie 8 und 12 mm Glasdicke – weitere Glasdicken und Versionen für Panzerglas auf Anfrage

Alle Türschienen DORMA TP/TA sind wahlweise 100 mm (4₂) oder 76,5 mm (3₂) hoch und in Längen nach Maß lieferbar. Sie haben standardmäßig Zwischenlagen für 10 mm Glasdicke. Mit zusätzlich lieferbaren Zwischenlagen können sie auch für 8 und 12 mm dickes Glas verwendet werden. Auf Anfrage lassen sich auch die 100 mm hohen Türschienen für Glasdicken von 13,5/15/17/19 und 21 mm (VSG aus ESG), sowie Versionen für Panzerglas 13,5 – 30 mm Glasdicke realisieren.

Variabler Drehpunkt und absolute Klemmfreiheit bei Türschienen für Pendeltüren DORMA TP

Alle Einsätze der Türschienen DORMA TP sind so konzipiert und ausgeführt, dass der Abstand zwischen Festteil und Türdrehpunkt sowohl 55 als auch 65 mm betragen kann (Abstand zwischen Türschienen-seitenkante und Drehpunkt 53 bzw. 63 mm). Für 55 mm Drehpunktabstand brauchen nur die serienmäßig für 65 mm montierten Einsätze abgeschraubt, in der Senkrechten um 180° gedreht und wieder eingesetzt werden. Bei 65 mm Drehpunktabstand und Verwendung eines speziellen Rundprofils (Seite 19) kann ein optimaler Klemmschutz (gleichbleibender Luftspalt von 4 mm) erreicht werden.

Zuverlässige Gebrauchseigenschaften

Durch qualitativ hochwertige Materialien und solide Ausführung entsprechen die Gebrauchseigenschaften der Türschienen DORMA TP/TA hohen Anforderungen.

Kurze Lieferzeiten

Alle gebräuchlichen Modelle und Ausführungen sind ab Lager lieferbar, Sonderausführungen werden kurzfristig hergestellt.

Oberflächen

Bei extremen Witterungsverhältnissen (z. B. in Küstennähe) wird eine besondere Oberflächenbehandlung empfohlen.

*Auszug aus DIN 18251, Klasse 3: Typprüfung mit 50.000 Bewegungszyklen des Riegels.



Technische Daten
Glashöhenmaße:

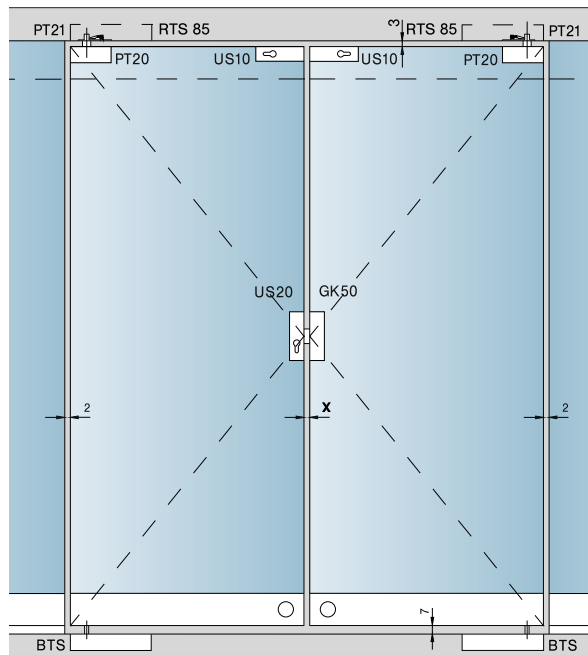
Schienen 100 mm hoch	
Anordnung der Schiene/n	Flügelhöhe abzüglich
unten	75,0 mm
oben	75,0 mm
unten + oben	150,0 mm

Schienen 76,5 mm hoch	
Anordnung der Schiene/n	Flügelhöhe abzüglich
unten	56,5 mm
oben	56,5 mm
unten + oben	113,0 mm

Mittelluft bei Doppelflügeltüren:
Pendeltüren X = 4 mm

Anschlagtüren	
Einzelflügelbreite	X
über 1000 mm	4 mm
1000 – 600 mm	6 mm
600 – 400 mm	8 mm

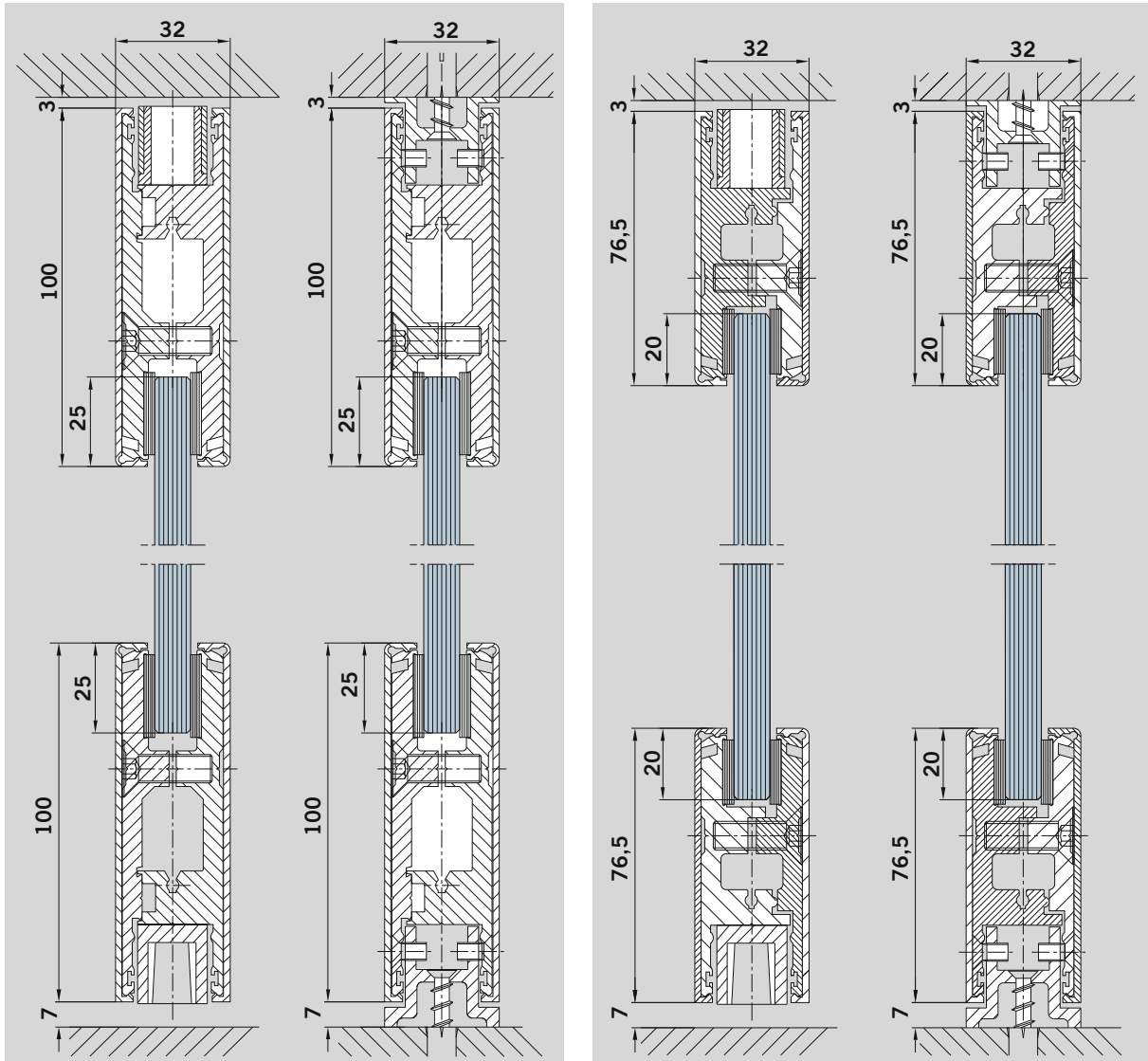
RTS = Rahmentürschließer
(Details siehe Technische Information RS).


Maximale Maße bei Einsatz von unteren Türschienen in Kombination mit oberen Türschienen oder oberen Eckbeschlägen

	Flügel-Typ	untere Türschiene Standard			untere Türschiene in Sonderausführung mit unterem Stahltürhebel			Anmerkungen
		Gewicht kg	Breite mm	Höhe mm	Gewicht kg	Breite mm	Höhe mm	
Pendeltürschienen, kombiniert mit ...								
... Eckbeschlägen Universal	●	110	1200	3000	120	1200	3500	*Bei stark frequentierten Türen empfehlen wir generell den Einsatz des Stahltürhebels bei reduzierten Maximalwerten.
... Eckbeschlägen Universal klemmfrei**	●	100	1100	3000				**Drehpunkt 15/18 mm
... Türschienen Standard	●	120	1200	3500	150*** (120*)	1400*** (1200*)	4000 (3500*)	***nur für Pendeltüren mit Türschiene oben und unten
Anschlagtürschienen in Ganzglasanlagen, kombiniert mit ...								
... Eckbeschlägen EA	●	100	1200	3000				34er Hebel für Ganzglasanlagen
... Türschienen Standard	●	100	1200	3500				
Anschlagtürschienen in Zargen (24er/26er Falz), kombiniert mit ...								
... Eckbeschlägen EA	●	90	1100	3000				40 mm/42 mm Hebel für 24 mm/26 mm Falztiefe
... Türschienen Standard	●	90	1100	3500				
Anschlagtürschienen in Zargen (27er–40er Falz), kombiniert mit ...								
... Eckbeschlägen EA	●	80	1000	3000				43 mm/58 mm Hebel für 27 mm–40 mm Falztiefe
... Türschienen Standard	●	80	1000	3500				

Anzugsmoment für Befestigungsschrauben: Schrauben M 8 : 20 Nm

Türschienenschnitte M 1 : 2



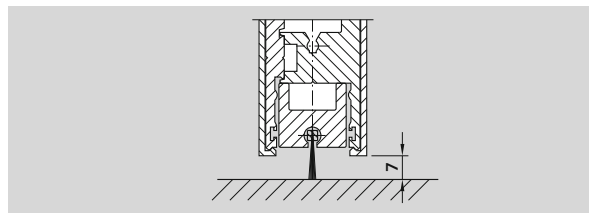
Türschienen,
100 mm hoch

Seitenteilschienen,
100 mm hoch

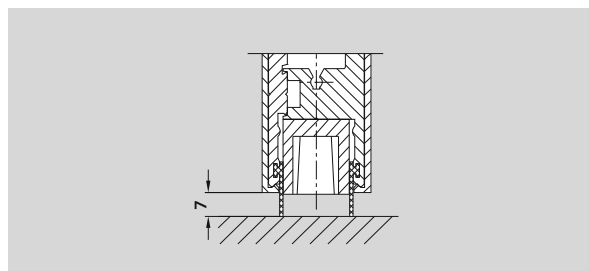
Türschienen,
76,5 mm hoch

Seitenteilschienen,
76,5 mm hoch

LM-Profil mit Dichtbürste
zum Schutz gegen Zugluft
und Wärmeverlust (nicht
im Bereich der Einsätze,
Schlösser etc.), werkseitig
mit der Türschiene
verschraubt
Art.-Nr. 04.600
Gewicht in kg/m: 0,753

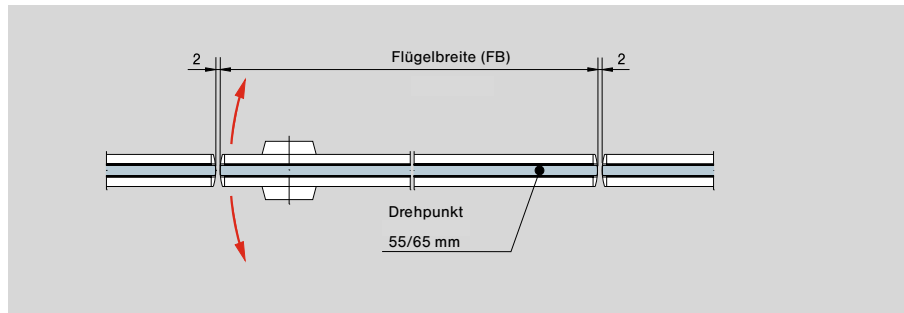


Gummidichtungen für
Türschienen (kann über
die gesamte Flügelbreite
eingesetzt werden, auch
im Bereich von Einsätzen,
Schlössern etc.) in Fixlängen
Art.-Nr. 04.607
in Lagerlänge 200 m (= 1 Rolle)
Art.-Nr. 04.608
Gewicht in kg/m: 0,099

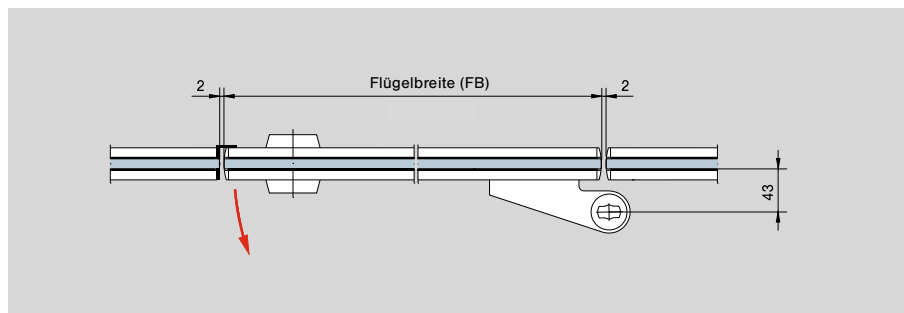


Einbaudetail

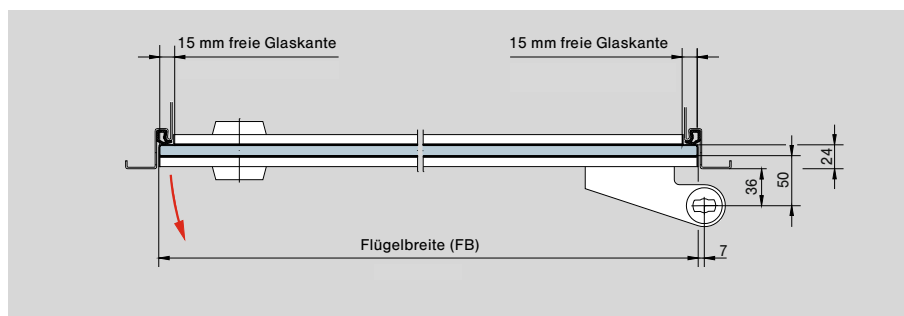
Pendeltür



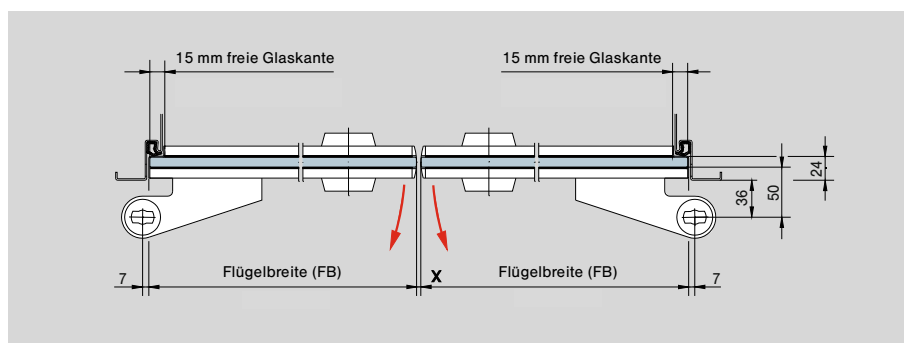
Anschlagtür in Ganzglasanlage



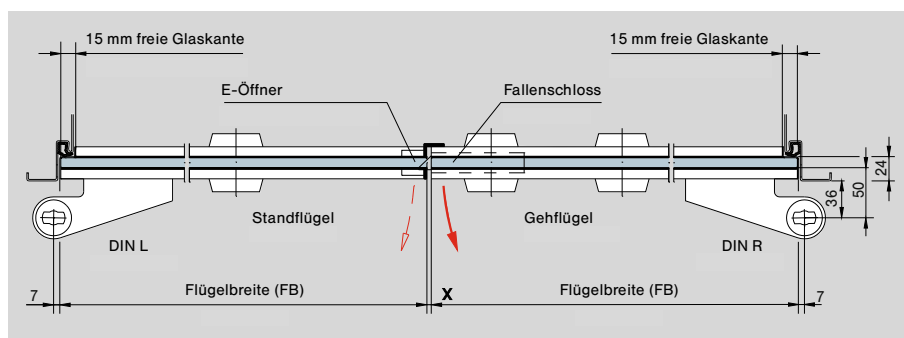
Anschlagtür in Zarge mit 24 mm Falztiefe



Doppelflügeltür als Anschlagtür in Zarge mit 24 mm Falztiefe



Anschlag-Doppeltür in Zarge (Normfalz 24 mm, auch mit Pendeltüreinsätzen lieferbar) mit Fallenschloss und E-Öffner

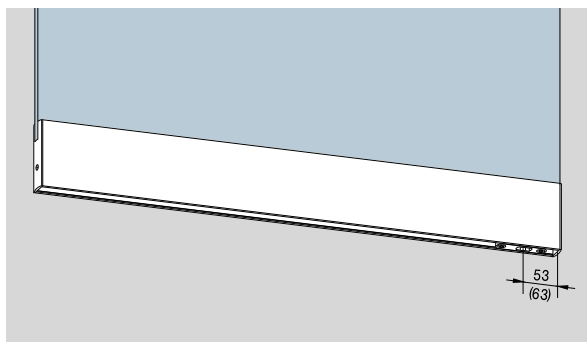


Türschiene für Pendeltüren Drehpunkt 55/65 mm

Komplett, für 10 mm Glasdicke

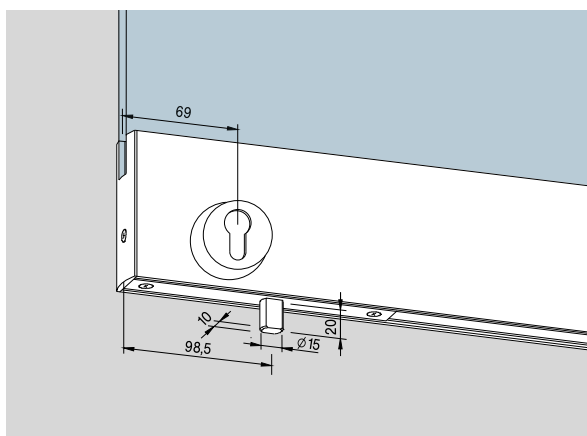
Untere Türschiene mit
Edelstahl-Einsatz für flach-
konische Bodentürschließer-
achse oder Bodenlager-
rundachse 14 mm Ø
100 mm: **Art.-Nr. 04.101**
76,5 mm: **Art.-Nr. 04.001**
Gewicht in kg/m:

100 mm	76,5 mm
LM 5,131	4,029
ER 6,070	4,833



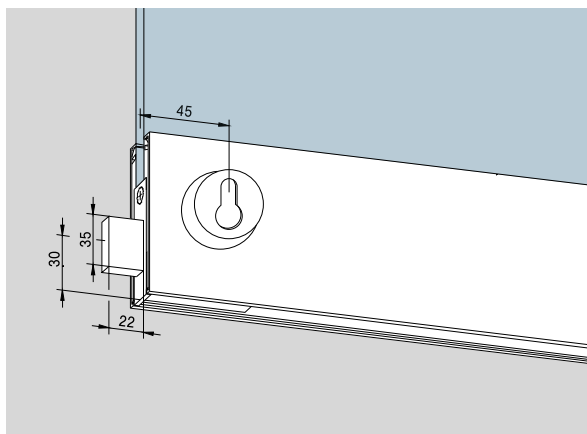
... und nach unten schließendem
PZ-Riegelschloss, PZ vorge-
richtet, 1-tourig mit korrosi-
onsgeschütztem Riegel und
gehärtetem Sicherheitsroll-
stift
100 mm: **Art.-Nr. 04.111**
76,5 mm: **Art.-Nr. 04.011**
Gewicht in kg/m:

100 mm	76,5 mm
LM 5,466	4,364
ER 6,520	5,283



... mit nach unten schlie-
ßendem Riegelschloss vorge-
richtet für KABA,
1-tourig (o. Abb.)
mit korrosionsgeschütztem
Riegel und gehärtetem
Sicherheitsrollstift
100 mm: **Art.-Nr. 04.163**
76,5 mm: **Art.-Nr. 04.063**
Gewicht in kg/m:

100 mm	76,5 mm
LM 5,466	4,364
ER 6,520	5,283



... und seitlich schlie-
ßendem PZ-Riegelschloss,
PZ vorgerichtet, 2-tourig
100 mm: **Art.-Nr. 04.121**
Gewicht in kg/m:
LM 5,364
ER 6,418

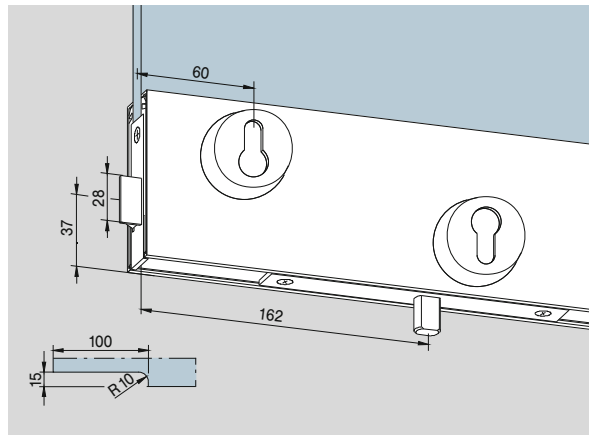
Untere Türschiene mit seitlichem PZ-Fallenschloss für E-Öffner und nach unten schließendem PZ-Riegelschloss, PZ vorgerichtet, 1-tourig mit korrosionsgeschütztem Riegel und gehärtetem Sicherheitsrollstift. Durch den Einsatz von Fallenschloss bzw. E-Öffner ergibt sich eine Anschlagsituation.

Art.-Nr. *04.191/04.193

Gewicht in kg/m:

LM 6,667

ER 8,335



... mit E-Öffner

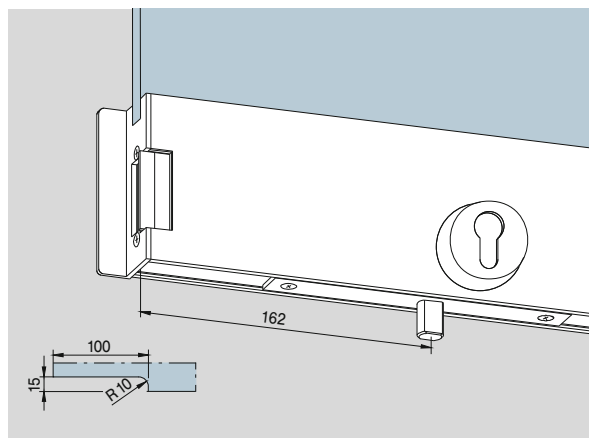
(Standard: Arbeitsstromfunktion 6 bis 12 V -/~) und nach unten schließendem PZ-Riegelschloss, PZ vorgerichtet, 1-tourig mit korrosionsgeschütztem Riegel und gehärtetem Sicherheitsrollstift. Durch den Einsatz von Fallenschloss bzw. E-Öffner ergibt sich eine Anschlagsituation.

Art.-Nr. *04.196/04.198

Gewicht in kg/m:

LM 5,586

ER 6,640



* Richtungsangabe links/rechts (Abb. zeigt rechts) von Beschlagseite aus gesehen.

Obere Türschiene mit

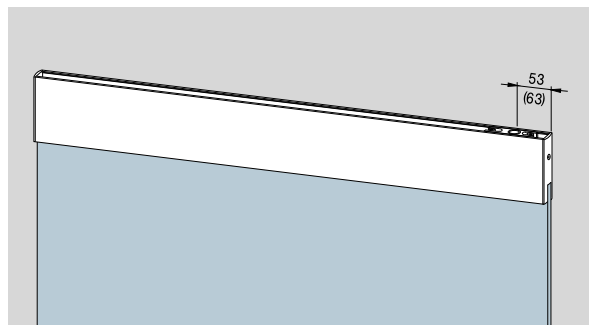
Einsatz für Zapfen 15 mm Ø

100 mm: **Art.-Nr. 04.102**

76,5 mm: **Art.-Nr. 04.002**

Gewicht in kg/m:

100 mm	76,5 mm
LM 4,979	3,877
ER 5,918	4,681



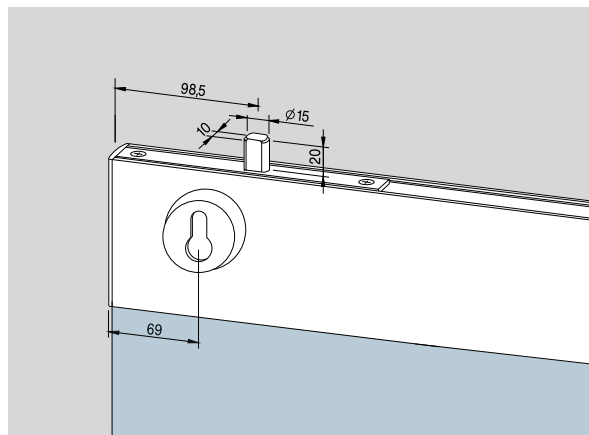
...und nach oben schließendem PZ-Riegelschloss, PZ vorgerichtet, 1-tourig mit korrosionsgeschütztem Riegel und gehärtetem Sicherheitsrollstift

100 mm: **Art.-Nr. 04.112**

76,5 mm: **Art.-Nr. 04.012**

Gewicht in kg/m:

100 mm	76,5 mm
LM 5,314	4,212
ER 6,368	5,131



...mit nach oben schließendem Riegelschloss vorgerichtet für KABA, 1-tourig (o. Abb.) mit korrosionsgeschütztem Riegel und gehärtetem Sicherheitsrollstift

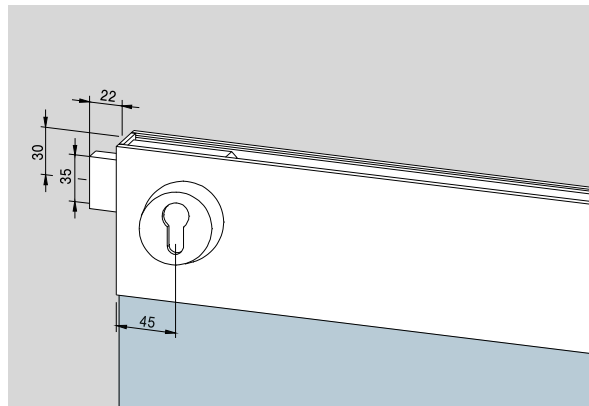
100 mm: **Art.-Nr. 04.164**

76,5 mm: **Art.-Nr. 04.064**

Gewicht in kg/m:

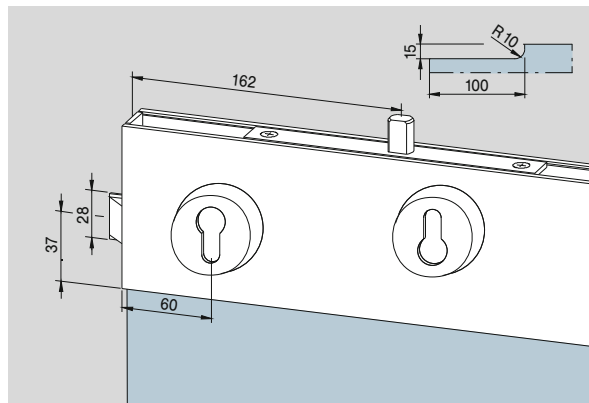
100 mm	76,5 mm
LM 5,314	4,212
ER 6,368	5,131

Obere Türschiene mit
 seitlich schließendem
 Riegelschloss, PZ vorgerich-
 tet, 2-tourig
 100 mm: **Art.-Nr. 04.122**
 Gewicht in kg/m:
 LM 5,212
 ER 6,266



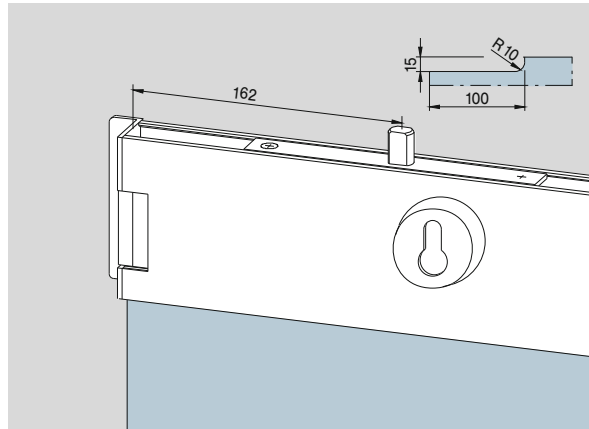
...mit seitlichem PZ-Fallen-
 schloss für E-Öffner und
 nach oben schließendem
 PZ-Riegelschloss, PZ vor-
 gerichtet, 1-tourig mit kor-
 rosionsgeschütztem Riegel
 und gehärtetem Sicherheits-
 rollstift. Durch den Einsatz
 von Fallenschloss bzw.
 E-Öffner ergibt sich eine
 Anschlagsituation.

Art.-Nr. *04.192/04.194
 Gewicht in kg/m:
 LM 6,592
 ER 8,148



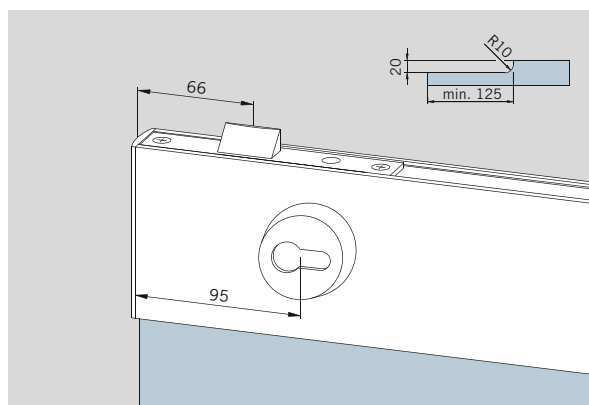
...mit E-Öffner
 (Standard: Arbeitsstrom-
 funktion 6 bis 12 V +/-) und
 nach oben schließendem
 PZ-Riegelschloss, PZ vorgerichtet, 1-tourig
 mit korrosionsgeschütztem
 Riegel und gehärtetem
 Sicherheitsrollstift. Durch
 den Einsatz von Fallen-
 schloss bzw. E-Öffner ergibt
 sich eine Anschlagsituation.

Art.-Nr. **04.197/04.199
 Gewicht in kg/m:
 LM 6,492
 ER 8,048



...mit nach oben schlie-
 bendem Fallenschloss, PZ
 vorgerichtet, 1-tourig (bausei-
 tiger Anschlag nötig). Durch
 den Einsatz von Fallenschloss
 bzw. E-Öffner (bausei-
 tig) ergibt sich eine Anschlag-
 situation.

100 mm: **Art.-Nr. 04.118**
 Gewicht in kg/m:
 LM 5,294
 ER 6,348



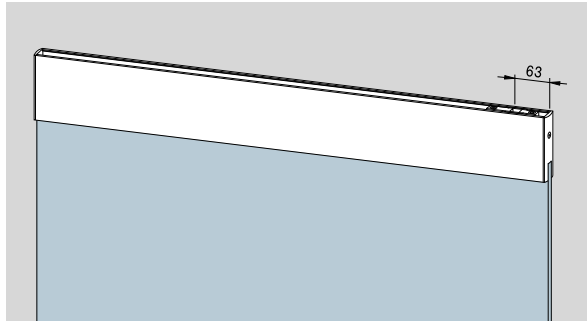
* Richtungsangabe links/rechts
 (Abb. zeigt links) von Beschlagseite
 aus gesehen.

** Richtungsangabe links/rechts
 (Abb. zeigt rechts) von
 Beschlagseite aus gesehen.

Obere Türschiene mit
 Vierkanteinsatz für Rahmen-
 türschließer DORMA RTS
 100 mm: **Art.-Nr. 04.106**
 76,5 mm: **Art.-Nr. 04.006**

Gewicht in kg/m:

100 mm	76,5 mm
LM 5,145	4,043
ER 6,207	4,847

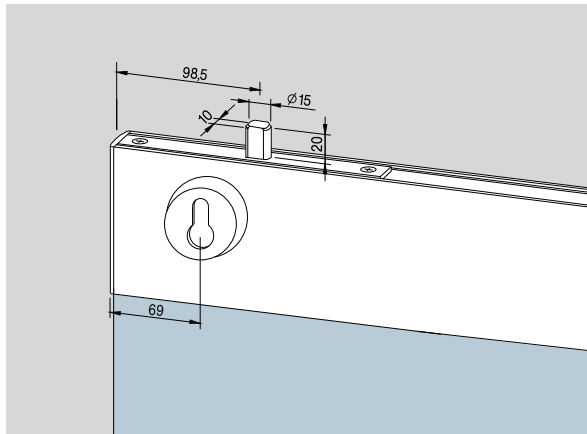


... und nach oben
 schließendem PZ-Riegel-
 schloss, PZ vorgerichtet,
 1-tourig mit korrosionsge-
 schütztem Riegel und gehär-
 tetem Sicherheitsrollstift.

100 mm: **Art.-Nr. 04.116**
 76,5 mm: **Art.-Nr. 04.016**

Gewicht in kg/m:

100 mm	76,5 mm
LM 5,480	4,378
ER 6,657	5,297

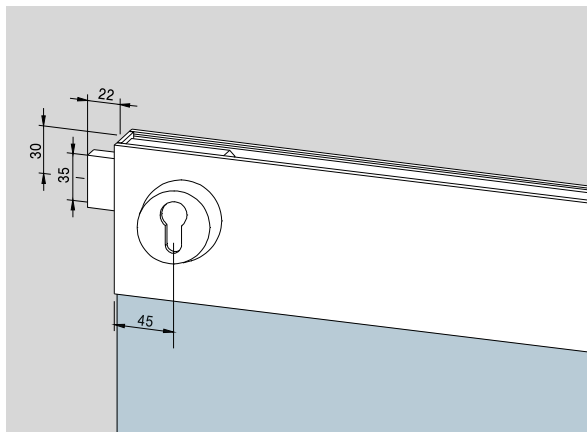


... mit nach oben schlie-
 ßendem Riegelschloss vor-
 gerichtet für KABA, 1-tourig
 (o. Abb.) mit korrosions-
 geschütztem Riegel und
 gehärtetem Sicherheitsrollstift

100 mm: **Art.-Nr. 04.167**
 76,5 mm: **Art.-Nr. 04.067**

Gewicht in kg/m:

100 mm	76,5 mm
LM 5,480	5,145
ER 6,555	6,207



... und seitlich
 schließendem Riegelschloss,
 PZ vorgerichtet, 2-tourig
 100 mm: **Art.-Nr. 04.126**

Gewicht in kg/m:

LM 5,378
ER 6,555

Zwischenlage
 für Glasdicke 8 mm
 (1 m = 1 Stück)

Art.-Nr. 01.900

für Glasdicke 12 mm
 (1 m = 1 Stück)

Art.-Nr. 01.901

Türschiene für Pendeltüren Drehpunkt 18 mm

Komplett, für 10 mm Glasdicke

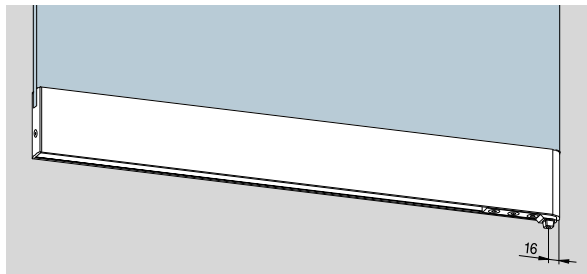
Untere Türschiene mit Achse für Bodentürschließer DORMA BTS

100 mm: **Art.-Nr. 04.103**

76,5 mm: **Art.-Nr. 04.003**

Gewicht in kg/m:

100 mm	76,5 mm
LM 5,218	4,126
ER 6,193	4,824



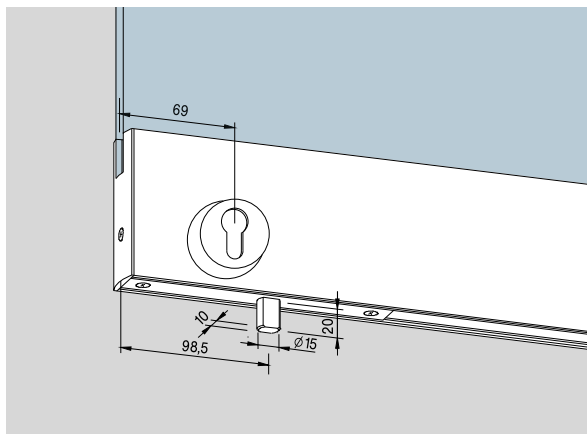
... und nach unten schließendem PZ-Riegelschloss, PZ vorgerichtet, 1-tourig mit korrosionsgeschütztem Riegel und gehärtetem Sicherheitsrollstift.

100 mm: **Art.-Nr. 04.113**

76,5 mm: **Art.-Nr. 04.013**

Gewicht in kg/m:

100 mm	76,5 mm
LM 5,553	4,461
ER 6,643	5,274



... mit nach unten schließendem Riegelschloss vorgerichtet für KABA, 1-tourig (o. Abb.) mit korrosionsgeschütztem Riegel und gehärtetem Sicherheitsrollstift.

100 mm: **Art.-Nr. 04.165**

76,5 mm: **Art.-Nr. 04.065**

Gewicht in kg/m:

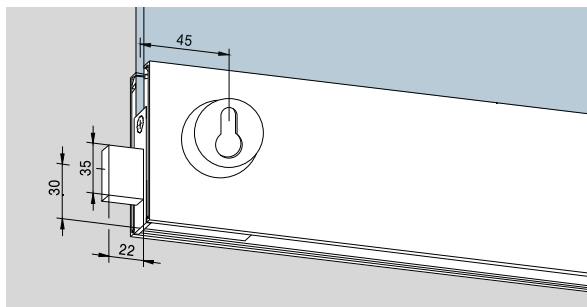
100 mm	76,5 mm
LM 5,553	5,228
ER 6,664	6,280

... und seitlich schließendem PZ-Riegelschloss, PZ vorgerichtet, 2-tourig

100 mm: **Art.-Nr. 04.123**

Gewicht in kg/m:

LM 5,451
ER 6,541



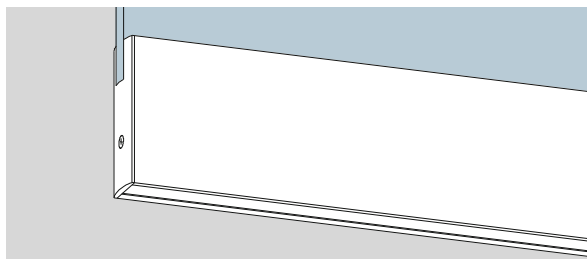
... vorgerichtet für Bodenlager

100 mm: **Art.-Nr. 04.107**

76,5 mm: **Art.-Nr. 04.007**

Gewicht in kg/m:

100 mm	76,5 mm
LM 4,938	3,898
ER 5,975	4,606



Untere Türschiene mit nach unten schließendem PZ-Riegelschloss, PZ vorge-richtet, 1-tourig mit korrosionsgeschütztem Riegel und gehärtetem Sicherheitsrollstift, **vorge-richtet für Bodenlager**

100 mm: **Art.-Nr. 04.117**
76,5 mm: **Art.-Nr. 04.017**

Gewicht in kg/m:

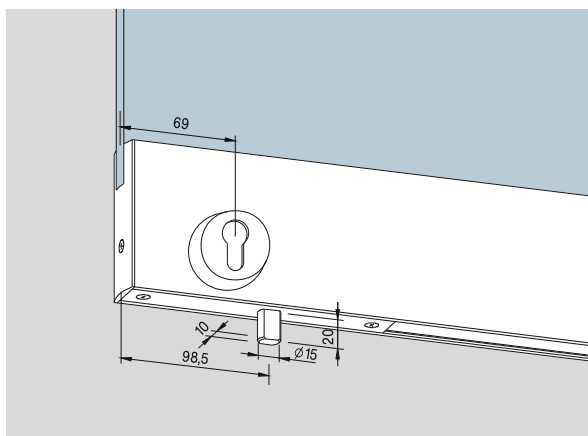
100 mm	76,5 mm
LM 5,334	4,243
ER 6,425	5,056

...mit nach unten schlie-ßendem Riegelschloss vor-gerichtet für KABA, 1-tourig mit korrosionsgeschütztem Riegel und gehärtetem Sicherheitsrollstift, **vorge-richtet für Bodenlager** (o. Abb.)

100 mm: **Art.-Nr. 04.168**
76,5 mm: **Art.-Nr. 04.068**

Gewicht in kg/m:

100 mm	76,5 mm
LM 5,334	4,243
ER 6,425	5,056

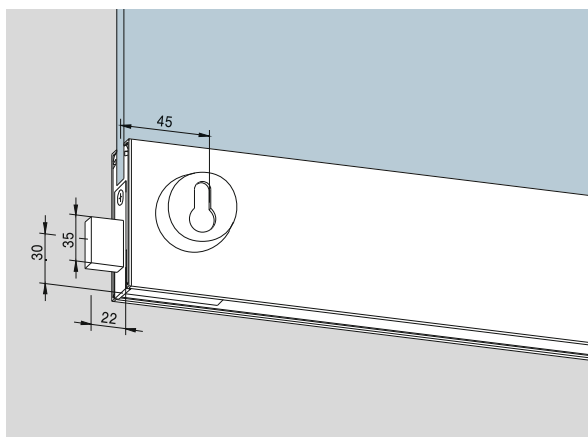


...mit seitlich schließendem PZ-Riegelschloss, PZ vorge-richtet, 2-tourig, **vorge-richtet für Bodenlager**

100 mm: **Art.-Nr. 04.127**

Gewicht in kg/m:

LM 5,233
ER 6,323

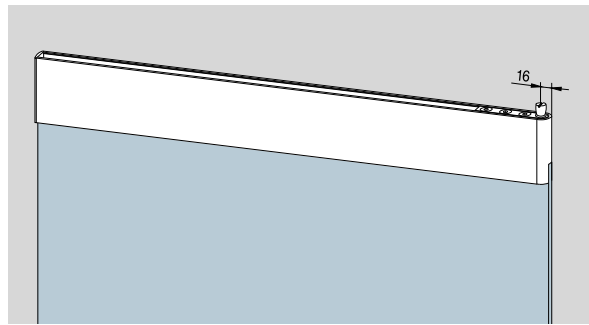


Obere Türschiene mit

Zapfen 15 mm Ø
 100 mm: **Art.-Nr. 04.104**
 76,5 mm: **Art.-Nr. 04.004**

Gewicht in kg/m:

100 mm	76,5 mm
LM 5,000	3,908
ER 5,975	4,606

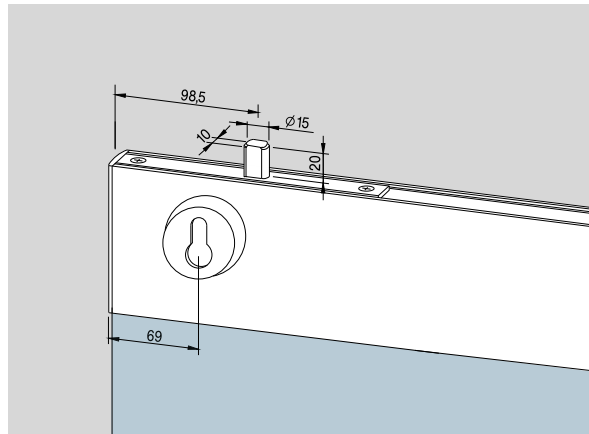


... und nach oben schließendem PZ-Riegelschloss, PZ vorge richtet, 1-tourig mit korrosionsgeschütztem Riegel und gehärtetem Sicherheitsrollstift.

100 mm: **Art.-Nr. 04.114**
 76,5 mm: **Art.-Nr. 04.014**

Gewicht in kg/m:

100 mm	76,5 mm
LM 5,335	4,243
ER 6,425	5,056



... mit nach oben schließendem Riegelschloss vorge richtet für KABA, 1-tourig (o. Abb.) mit korrosionsgeschütztem Riegel und gehärtetem Sicherheitsrollstift

100 mm: **Art.-Nr. 04.166**
 76,5 mm: **Art.-Nr. 04.066**

Gewicht in kg/m:

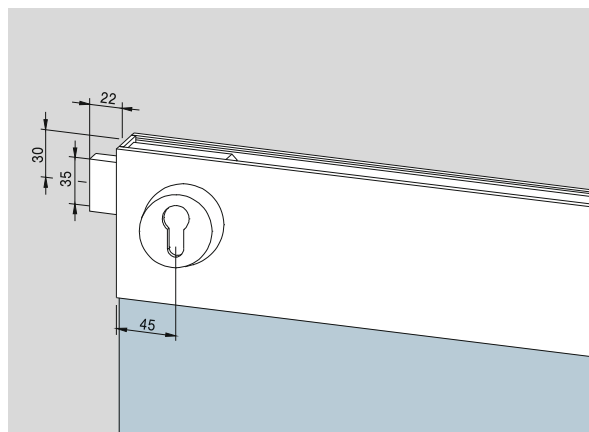
100 mm	76,5 mm
LM 5,335	4,243
ER 6,425	5,056

... mit seitlich schließendem PZ-Riegelschloss, PZ vorge richtet, 2-tourig

100 mm: **Art.-Nr. 04.124**

Gewicht in kg/m:

LM 5,233
ER 6,323



Kantenschutzprofil

Acryl, klar, zum Aufkleben auf freie Glaskante. Für optimalen Klemmschutz, zum Einsatz mit Türschiene mit 18 mm Drehpunkt.

Bei Bestellung Flügelhöhe und Art des Beschlages angeben.

Bis 4500 mm Länge

Art.-Nr. 01.231

Fixlänge: 2250 mm

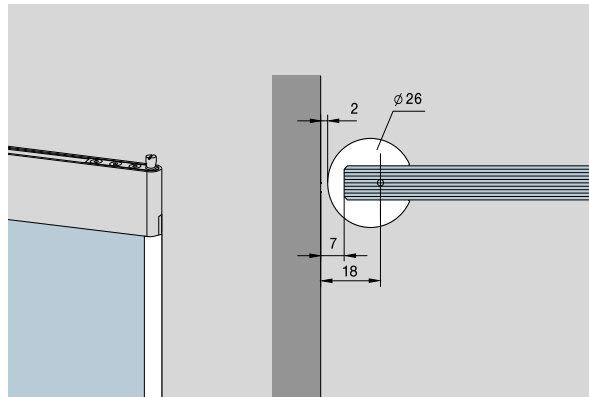
Art.-Nr. 01.230

Hinweis:

Bei Einsatz des Kantenschutzprofils gilt:

Glasmaß

= Türschienebreite – 5 mm



Zwischenlage

für Glasdicke 8 mm

(1 m = 1 Stück)

Art.-Nr. 01.900

für Glasdicke 12 mm

(1 m = 1 Stück)

Art.-Nr. 01.901

Seitenteilschienen

komplett, für 10 mm Glasdicke

Untere Seitenteilschiene

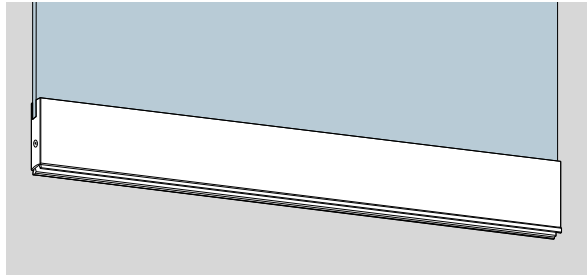
Länge bis ca. 6000 mm, mit Ausgleichprofil 7 mm

100 mm: **Art.-Nr. 04.301**

76,5 mm: **Art.-Nr. 04.201**

Gewicht in kg/m:

100 mm	76,5 mm
LM 5,604	4,504
ER 6,494	5,273

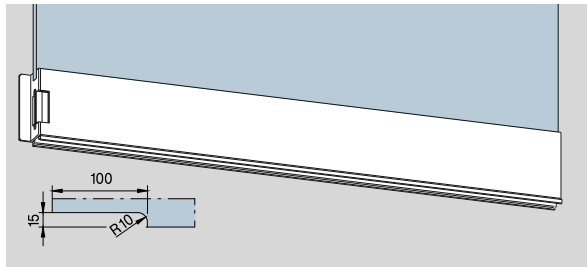


... mit E-Öffner (Standard: Arbeitsstromfunktion 6 bis 12 V -/~), Flügelbreite bis max. 1200 mm (> 1200 mm auf Anfrage), 100 mm

Art.-Nr. *04.311/04.313

Gewicht in kg/m:

LM 5,116
ER 6,055

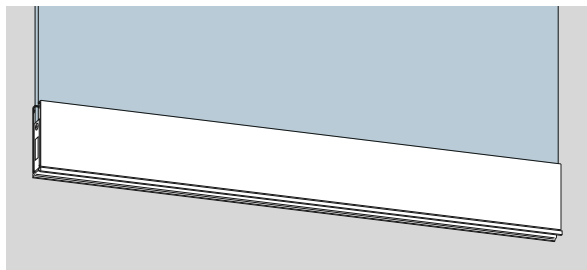


... mit Gegenkasten für seitlich schließendes PZ-Riegelschloss, Flügelbreite bis max. 1200 mm (> 1200 mm auf Anfrage)

100 mm: **Art.-Nr. 04.315**

Gewicht in kg/m:

LM 4,979
ER 5,918



Obere Seitenteilschiene

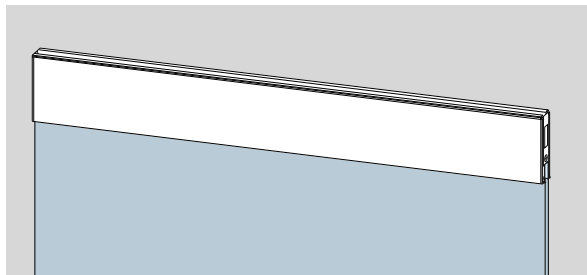
Länge bis ca. 6000 mm, mit Ausgleichprofil 3 mm

100 mm: **Art.-Nr. 04.302**

76,5 mm: **Art.-Nr. 04.202**

Gewicht in kg/m:

100 mm	76,5 mm
LM 5,441	4,341
ER 6,331	5,110

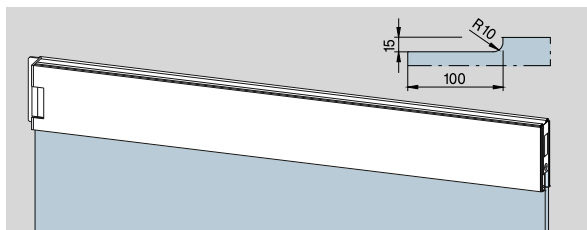


... mit E-Öffner (Standard: Arbeitsstromfunktion 6 bis 12 V -/~), 100 mm:

Art.-Nr. *04.312/04.314

Gewicht in kg/m:

LM 5,578
ER 6,468

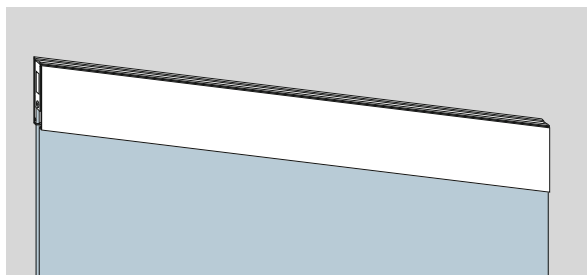


... mit Gegenkasten für seitlich schließendes PZ-Riegelschloss,

100 mm: **Art.-Nr. 04.316**

Gewicht in kg/m:

LM 5,441
ER 6,331



* Richtungsangabe links/rechts (Abb. zeigt rechts) von Beschlagseite aus gesehen.

Türschiene für Anschlagtüren in Ganzglas-Anlagen ohne Falz

Komplett, für 10 mm Glasdicke, Hebelmaß 34 mm,
ohne freie Glaskanten,
Hebeldrehpunkt bis Anfang Glas 43 mm

Untere Türschiene

100 mm:

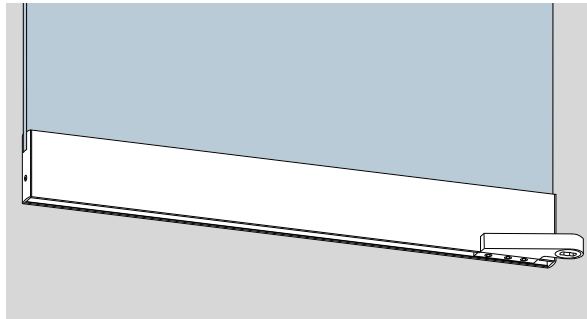
Art.-Nr. *04.131/04.133

76,5 mm:

Art.-Nr. *04.031/04.033

Gewicht in kg/m:

100 mm	76,5 mm
LM 5,359	4,257
ER 6,792	5,555



... mit nach unten schließendem Riegelschloss, PZ vorgerichtet, 1-tourig mit korrosionsgeschütztem Riegel und gehärtetem Sicherheitsrollstift 100 mm:

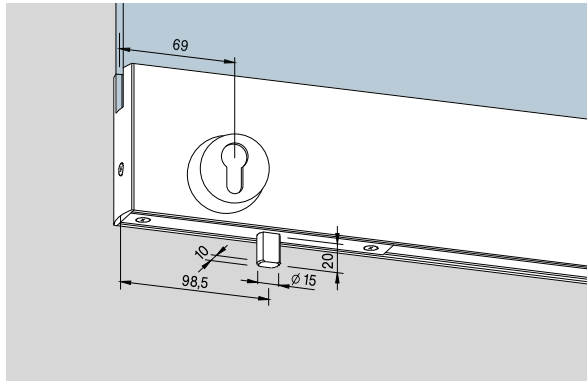
Art.-Nr. *04.151/04.153

76,5 mm:

Art.-Nr. *04.051/04.053

Gewicht in kg/m:

100 mm	76,5 mm
LM 5,694	4,592
ER 7,242	6,005



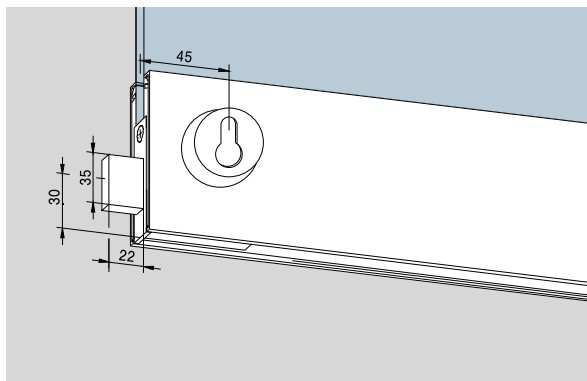
... mit seitlich schließendem Riegelschloss, PZ vorgerichtet, 2-tourig 100 mm:

Art.-Nr. *04.171/04.173

Gewicht in kg/m:

LM 5,592

ER 7,140



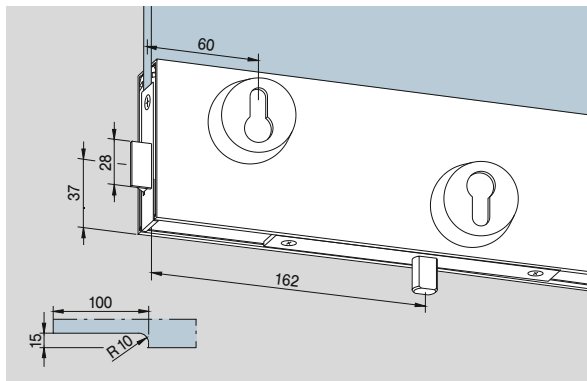
... mit nach unten schließendem Riegelschloss, PZ vorgerichtet, 1-tourig mit korrosionsgeschütztem Riegel und gehärtetem Sicherheits-rollstift und seitlichem Fallenschloss für E-Öffner 100 mm:

Art.-Nr. *04.179/04.181

Gewicht in kg/m:

LM 6,890

ER 8,563



* Richtungsangabe links/rechts (Abb. zeigt rechts) von Hebelseite aus gesehen.

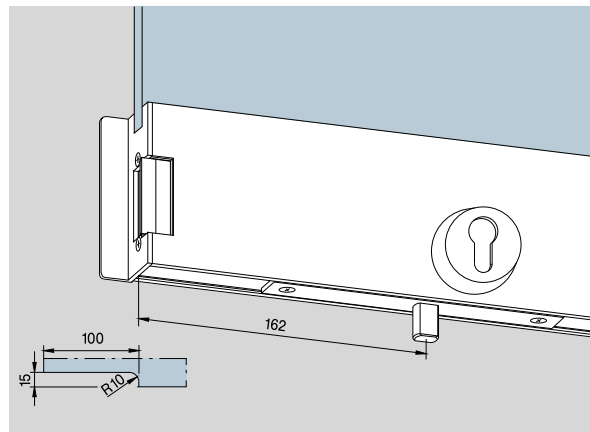
Untere Türschiene mit nach unten schließendem Riegelschloss, PZ vorgerichtet, 1-tourig mit korrosionsgeschütztem Riegel und gehärtetem Sicherheitsrollstift und seitlichem E-Öffner (Standard: Arbeitsstromfunktion 6 bis 12 V \rightarrow) 100 mm: (zu Art.-Nr. 04.181/04.179)

Art.-Nr. *04.183/04.185

Gewicht in kg/m:

LM 5,837

ER 7,385



Zwischenlage

für Glasdicke 8 mm

(1 m = 1 Stück)

Art.-Nr. 01.900

für Glasdicke 12 mm

(1 m = 1 Stück)

Art.-Nr. 01.901

* Richtungsangabe links/rechts (Abb. zeigt rechts) von Hebelseite aus gesehen.

Obere Türschiene

100 mm:

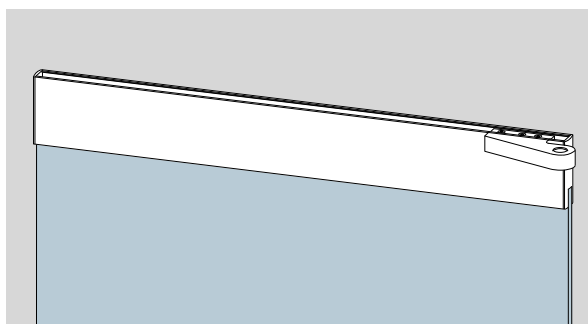
Art.-Nr. *04.132/04.134

76,5 mm:

Art.-Nr. *04.032/04.034

Gewicht in kg/m:

100 mm	76,5 mm
LM 5,289	4,187
ER 6,759	5,522



... mit nach oben schließendem Riegelschloss, PZ vorgerichtet, 1-tourig mit korrosionsgeschütztem Riegel und gehärtetem Sicherheitsrollstift

100 mm:

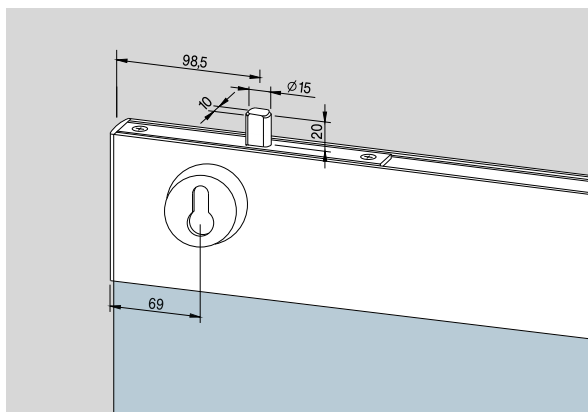
Art.-Nr. *04.152/04.154

76,5 mm:

Art.-Nr. *04.052/04.054

Gewicht in kg/m:

100 mm	76,5 mm
LM 5,624	4,522
ER 7,209	5,972



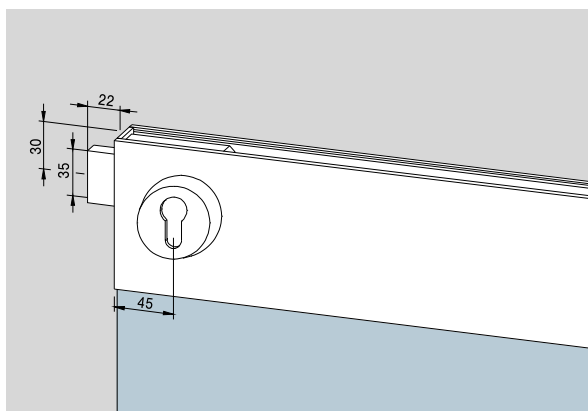
... mit seitlich schließendem Riegelschloss, PZ vorgerichtet, 2-tourig

100 mm:

Art.-Nr. *04.172/04.174

Gewicht in kg/m:

LM 5,522
ER 7,107



* Richtungsangabe links/rechts (Abb. zeigt rechts) von Hebelseite aus gesehen.

Obere Türschiene

mit nach oben schließendem Riegelschloss, PZ vorge-
richtet, 1-tourig mit korrosi-
onsgeschütztem Riegel und
gehärtetem Sicherheitsrollstift
und seitlichem Fallenschloss
für E-Öffner

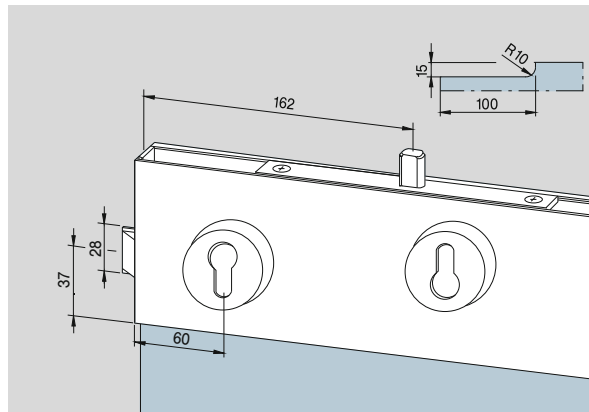
100 mm:

Art.-Nr. **04.180/04.182

Gewicht in kg/m:

LM 6,820

ER 8,530



... mit nach oben schlie-
ßendem Riegelschloss,
PZ vorgerichtet, 1-tourig
mit korrosionsgeschütztem
Riegel und gehärtetem
Sicherheitsrollstift und seit-
lichem E-Öffner (Standard:
Arbeitsstromfunktion 6 bis
12 V -/~)

100 mm:

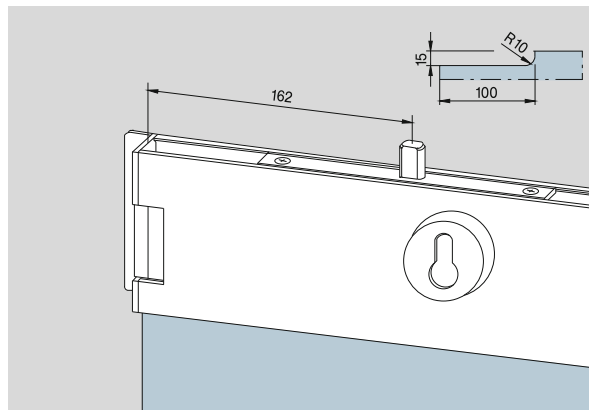
(zu Art.-Nr. 04.182/04.180)

Art.-Nr. *04.184/04.186

Gewicht in kg/m:

LM 5,767

ER 7,352



* Richtungsangabe links/rechts
(Abb. zeigt rechts) von Hebelseite
aus gesehen.

** Richtungsangabe links/rechts
(Abb. zeigt links) von Hebelseite aus
gesehen.

Türschiene für Anschlagtüren in Zargen mit 24 mm Falztiefe

Komplett, für 10 mm Glasdicke, Hebelmaß 40 mm,
mit beidseitig freier Glaskante,
Hebeldrehpunkt bis Anfang Glas 50 mm

Untere Türschiene

100 mm:

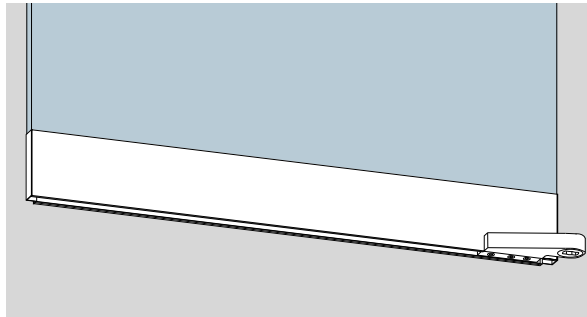
Art.-Nr. *04.135/04.137

76,5 mm:

Art.-Nr. *04.035/04.037

Gewicht in kg/m:

100 mm	76,5 mm
LM 5,251	4,181
ER 6,602	5,407



... mit nach unten schließendem Riegelschloss, PZ vorgerichtet, 1-tourig mit korrosionsgeschütztem Riegel und gehärtetem Sicherheitsrollstift

100 mm:

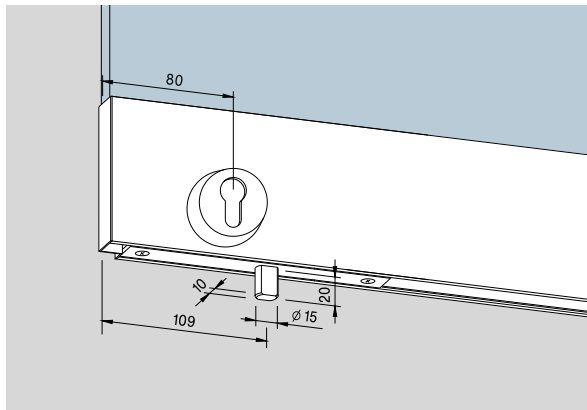
Art.-Nr. *04.155/04.157

76,5 mm:

Art.-Nr. *04.055/04.057

Gewicht in kg/m:

100 mm	76,5 mm
LM 5,586	4,516
ER 7,052	5,857



* Richtungsangabe links/rechts
(Abb. zeigt rechts) von Hebelseite
aus gesehen.

Obere Türschiene

100 mm:

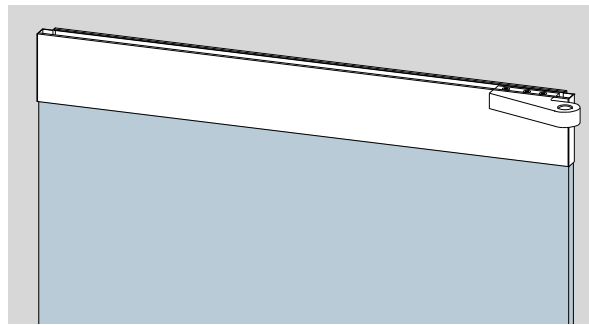
Art.-Nr. *04.136/04.138

76,5 mm:

Art.-Nr. *04.036/04.038

Gewicht in kg/m:

100 mm	76,5 mm
LM 5,181	4,111
ER 6,569	5,374



... mit nach oben schließendem Riegelschloss, PZ vorgerichtet, 1-tourig mit korrosionsgeschütztem Riegel und gehärtetem Sicherheitsrollstift

100 mm:

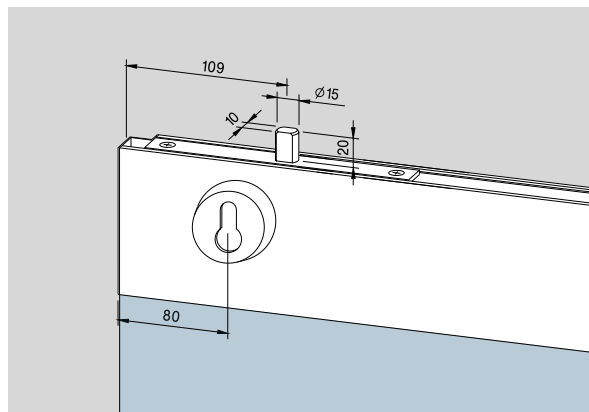
Art.-Nr. *04.156/04.158

76,5 mm:

Art.-Nr. *04.056/04.058

Gewicht in kg/m:

100 mm	76,5 mm
LM 5,516	4,446
ER 7,019	5,824

**Zwischenlage**

für Glasdicke 8 mm

(1 m = 1 Stück)

Art.-Nr. 01.900

für Glasdicke 12 mm

(1 m = 1 Stück)

Art.-Nr. 01.901

* Richtungsangabe links/rechts
(Abb. zeigt rechts) von Hebelseite
aus gesehen.

Türschielen für doppelflügelige Anschlagtüren in Zargen mit 24 mm Falztiefe

Komplett, für 10 mm Glasdicke, Hebelmaß 40 mm,
mit 15 mm freier Glaskante auf Hebelseite,
Hebeldrehpunkt bis Anfang Glas 50 mm

Untere Türschiene

100 mm:

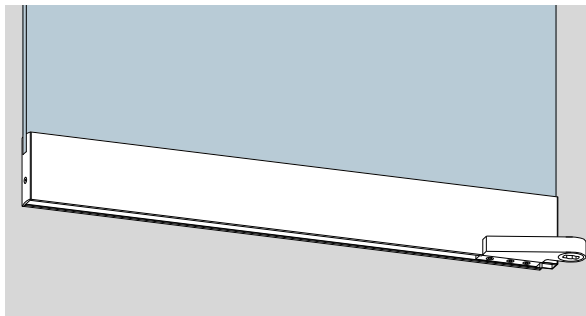
Art.-Nr. *04.139/04.141

76,5 mm:

Art.-Nr. *04.039/04.041

Gewicht in kg/m:

100 mm	76,5 mm
LM 5,305	4,219
ER 6,507	5,482



... mit nach unten schließendem
PZ-Riegelschloss, PZ
vorge richtet, 1-tourig mit
korrosionsgeschütztem
Riegel und gehärtetem
Sicherheits-rollstift

100 mm:

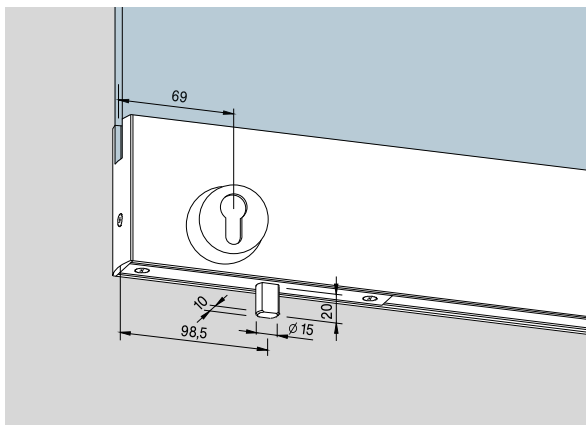
Art.-Nr. *04.159/04.161

76,5 mm:

Art.-Nr. *04.059/04.061

Gewicht in kg/m:

100 mm	76,5 mm
LM 5,640	4,554
ER 6,957	5,932



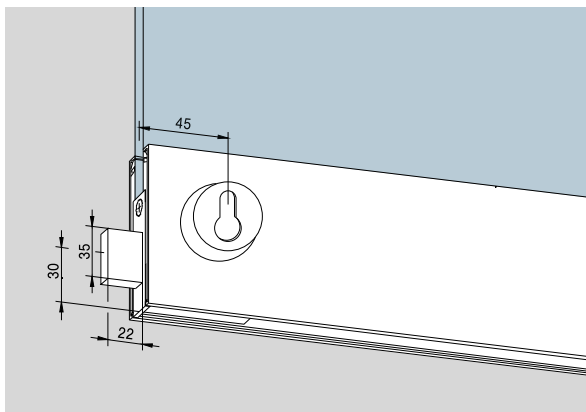
... mit seitlich schließendem
PZ-Riegelschloss, PZ vorge-
richtet, 2-tourig

100 mm:

Art.-Nr. *04.175/04.177

Gewicht in kg/m:

LM 5,538
ER 6,855



* Richtungsangabe links/rechts
(Abb. zeigt rechts) von Hebelseite
aus gesehen.

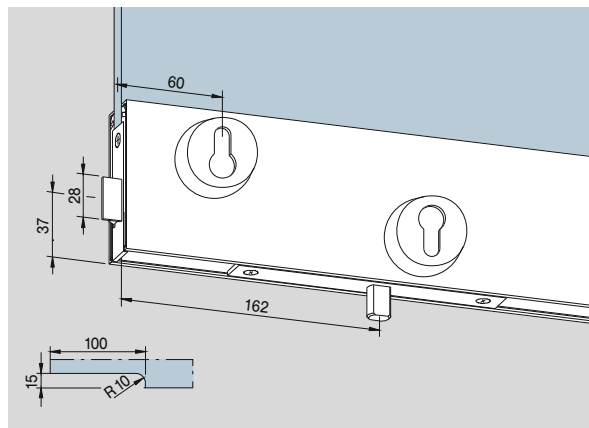
Untere Türschiene mit nach unten schließendem PZ-Riegelschloss, PZ vorgerichtet, 1-tourig mit korrosionsgeschütztem Riegel und gehärtetem Sicherheitsrollstift und seitlichem PZ-Fallenschloss für E-Öffner 100 mm:

Art.-Nr. *04.143/04.145

Gewicht in kg/m:

LM 5,803

ER 7,306



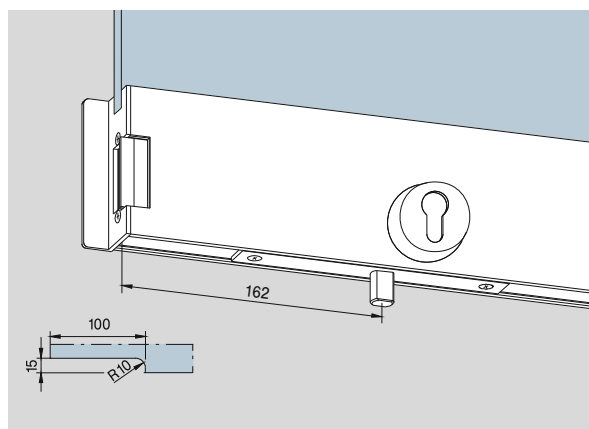
... mit nach unten schließen- dem PZ-Riegelschloss, PZ vorgerichtet, 1-tourig mit korrosionsgeschütztem Riegel und gehärtetem Sicherheitsrollstift und seitlichem E-Öffner (Standard: Arbeitsstromfunktion 6 bis 12 V -/~) 100 mm:

Art.-Nr. *04.147/04.149

Gewicht in kg/m:

LM 5,653

ER 7,150



* Richtungsangabe links/rechts (Abb. zeigt rechts) von Hebelseite aus gesehen.

Obere Türschiene

100 mm:

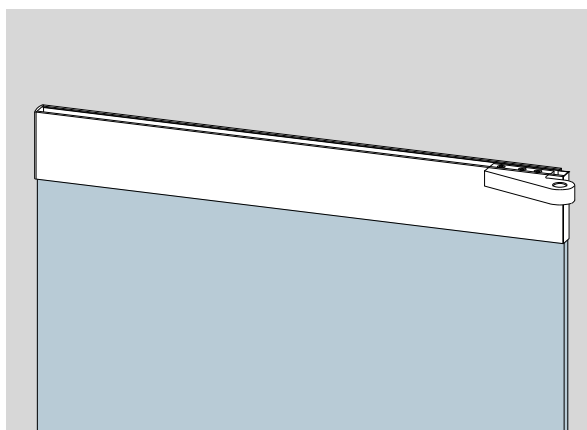
Art.-Nr. *04.140/04.142

76,5 mm:

Art.-Nr. *04.040/04.042

Gewicht in kg/m:

100 mm	76,5 mm
LM 5,235	4,149
ER 6,474	5,449



... mit nach oben schließendem PZ-Riegelschloss, PZ vorge richtet, 1-tourig mit korrosionsgeschütztem Riegel und gehärtetem Sicherheitsrollstift 100 mm:

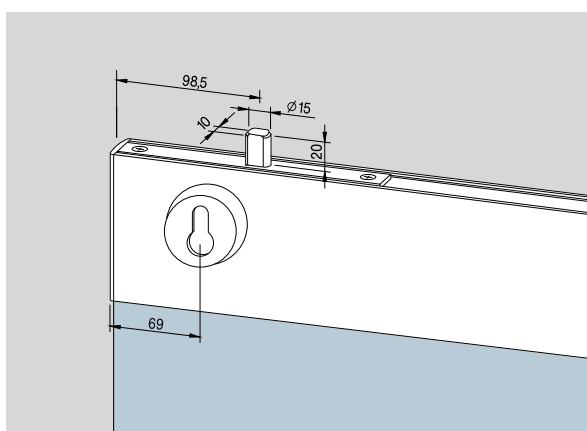
Art.-Nr. *04.160/04.162

76,5 mm:

Art.-Nr. *04.060/04.062

Gewicht in kg/m:

100 mm	76,5 mm
LM 5,570	4,484
ER 6,924	5,899

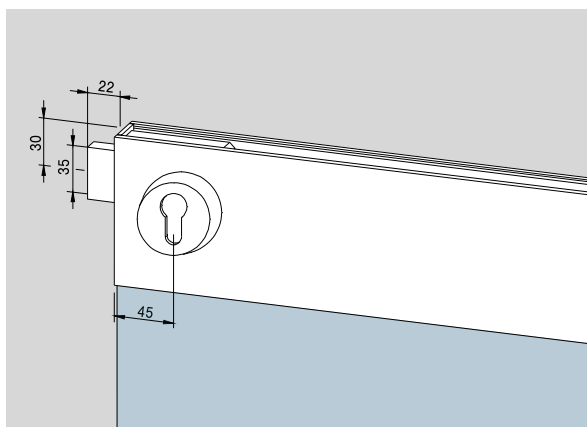


... mit seitlich schließendem PZ-Riegelschloss, PZ vorge richtet, 2-tourig
100 mm:

Art.-Nr. *04.176/04.178

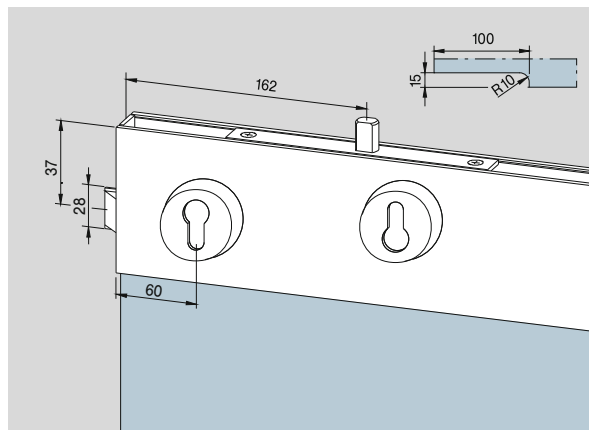
Gewicht in kg/m:

LM 5,468
ER 6,822

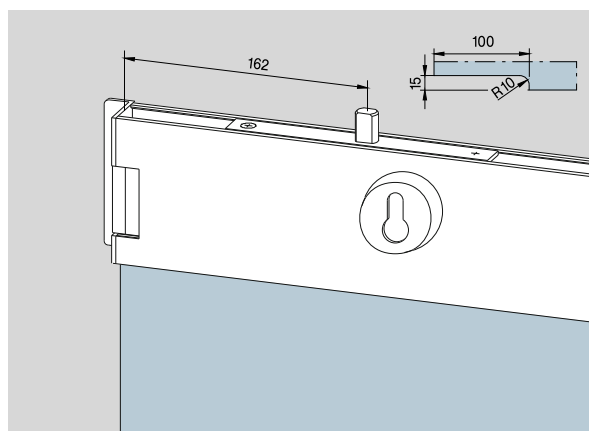


* Richtungsangabe links/rechts (Abb. zeigt rechts) von Hebelseite aus gesehen.

...mit nach oben schließendem PZ-Riegelschloss, PZ vorgerichtet, 1-tourig mit korrosionsgeschütztem Riegel und gehärtetem Sicherheitsrollstift und seitlichem PZ-Fallenschloss für E-Öffner
 100 mm:
Art.-Nr. *04.144/04.146
 Gewicht in kg/m:
 LM 5,733
 ER 7,236



...mit nach oben schließendem PZ-Riegelschloss, PZ vorgerichtet, 1-tourig mit korrosionsgeschütztem Riegel und gehärtetem Sicherheitsrollstift und seitlichem E-Öffner (Standard: Arbeitsstromfunktion 6 bis 12 V -/~-)
 100 mm:
Art.-Nr. **04.148/04.150
 Gewicht in kg/m:
 LM 5,583
 ER 7,080



Zwischenlage

für Glasdicke 8 mm
 (1 m = 1 Stück)

Art.-Nr. 01.900

für Glasdicke 12 mm

(1 m = 1 Stück)

Art.-Nr. 01.901

* Richtungsangabe links/rechts
 (Abb. zeigt links) von Hebelseite aus gesehen.

** Richtungsangabe links/rechts
 (Abb. zeigt rechts) von Hebelseite aus gesehen.

Zapfenband-Oberteile

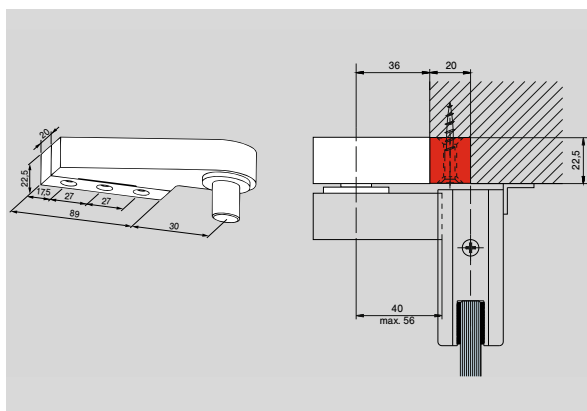
mit Eckbeschlägen siehe Technische Information EA

Zapfenband-Oberteil mit Befestigungsklotz

Art.-Nr. 02.150

Gewicht in kg:

LM 0,471

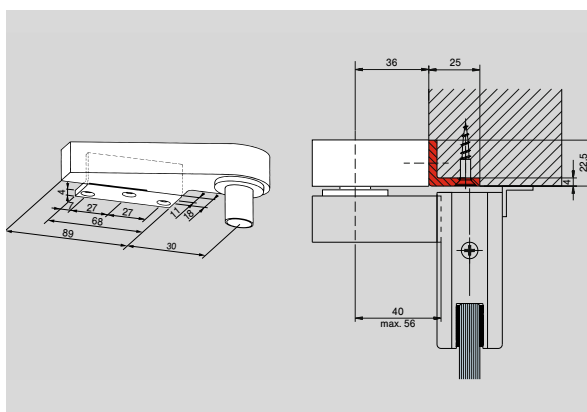


Zapfenband-Oberteil mit Anschraubwinkel

Art.-Nr. 02.151

Gewicht in kg:

LM 0,453



Zapfenband-Oberteil mit Spezial-Befestigungs- und -Keilschrauben

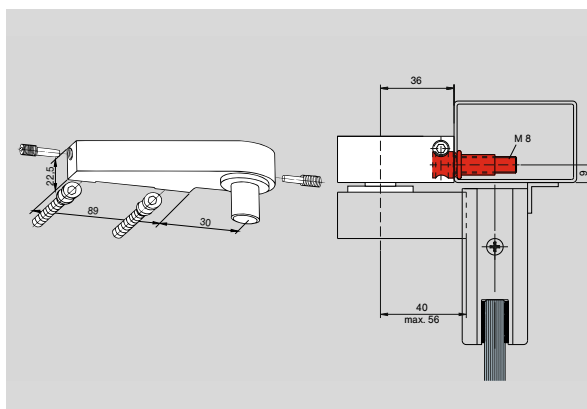
Art.-Nr. *02.152/02.153

Gewicht in kg:

LM 0,390

Bohrlehre:

Art.-Nr. 8.02.081.001.50



Zapfenband-Oberteil

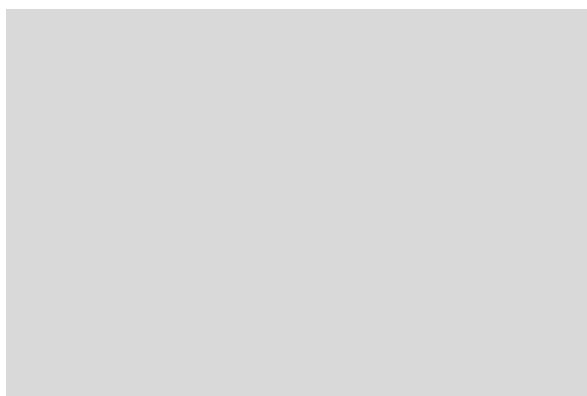
AT 212 GSR

mit Anschraubplatte

Art.-Nr. *02.340/02.341

Gewicht in kg:

Niro matt 0,215



* Richtungsangabe links/rechts
(Abb. zeigt rechts) von Hebelseite
aus gesehen.

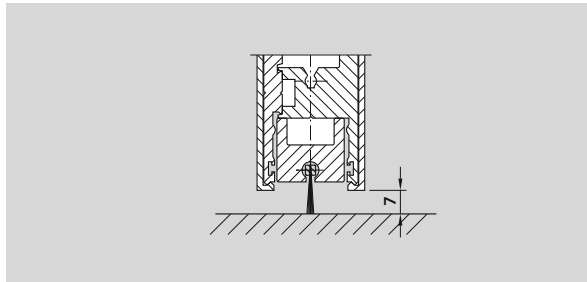
Spezialzubehör und Sondereinsätze für Türschielen

LM-Profil mit Dichtbürste

zum Schutz gegen Zugluft und Wärmeverlust (nicht im Bereich der Einsätze, Schlösser etc.), werkseitig mit der Türschiene verschraubt

Art.-Nr. 04.600

Gewicht in kg/m:
0,753



Gummidichtungen für

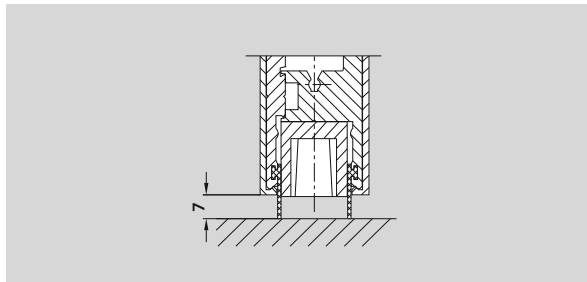
Türschielen (kann über die gesamte Flügelbreite eingesetzt werden, auch im Bereich von Einsätzen, Schlössern etc.) in Fixlängen

Art.-Nr. 04.607

in Lagerlänge 200 m (= 1 Rolle)

Art.-Nr. 04.608

Gewicht in kg/m: 0,099



LM-Rundprofil für klemmfreie Türen mit 65 mm Drehpunkt, bestehend aus 2 Hälften, wahlweise vorgerichtet für Universal-Beschläge oder Türschielen (76,5 mm oder 100 mm). Bitte angeben:

- Flügelhöhe (max. 2500 mm, darüber auf Anfrage)
- Vorrichtung des Rundprofils für oberen und unteren Beschlag

Art.-Nr. 03.380

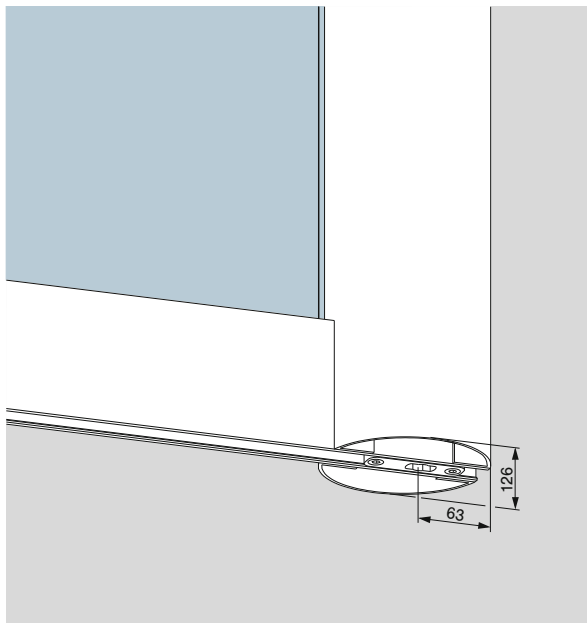
Lagerlänge 6000 mm (unbearbeitet)

Art.-Nr. 03.381

Lagerlänge 3000 mm (unbearbeitet)

Art.-Nr. 03.382

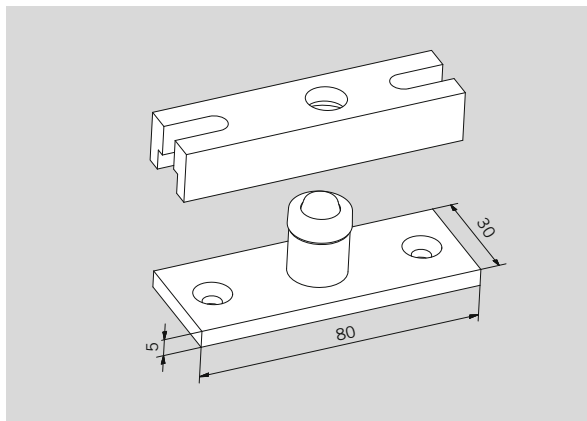
Gewicht in kg/m:
LM 4,744



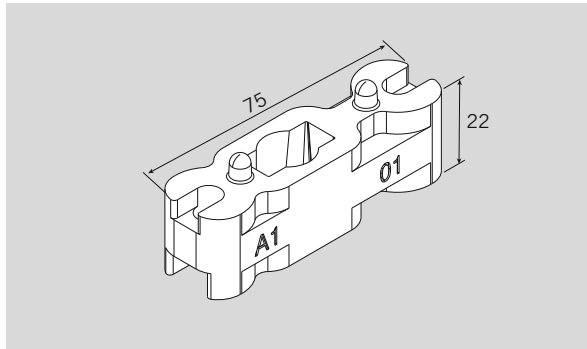
Bodenlager für Feuchträume, ohne Bodeneinlass, mit Einsatz für Pendeltürschielen bis 80 kg

Art.-Nr. 01.136

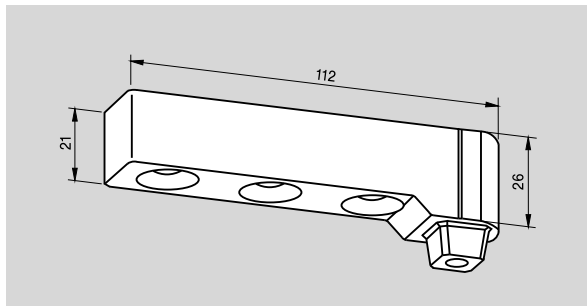
Gewicht in kg:
0,193



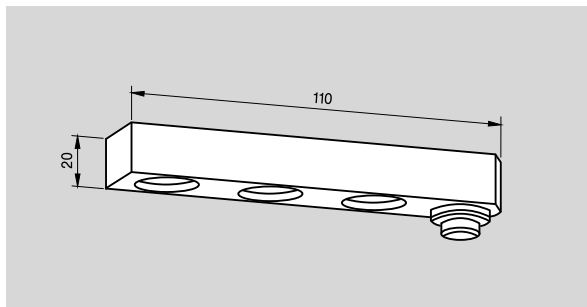
Unterer Einsatz für flachkonische Bodentürschließerachse oder Rundachse 14 mm Ø, (Bodentürschließer DORMA BTS oder Bodenlager Art.-Nr. 01.106 und 01.107), Edelstahl, 55/65 mm Drehpunkt, Türgewicht max. 80 kg
Art.-Nr. 04.604
 Gewicht in kg: 0,243



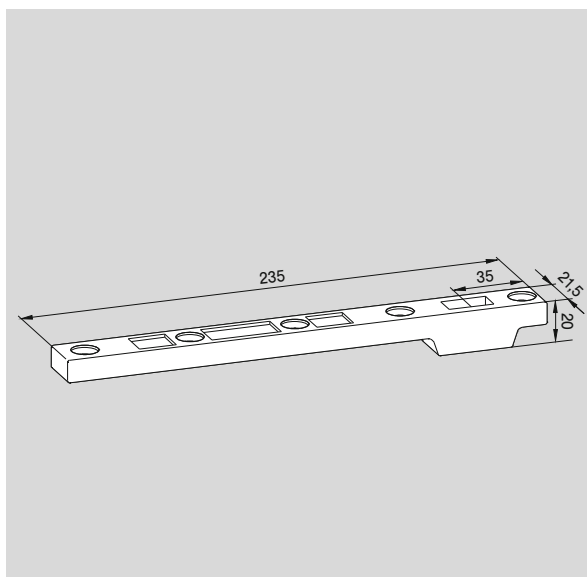
Unterer Stahltürhebel mit Achse für Bodentürschließer DORMA BTS, Stahl verzinkt, 18 mm Drehpunkt, Türgewicht max. 100 kg
Art.-Nr. 804.167.001.55
 Gewicht in kg: 0,349



Unteres Zapfenband für Bodenlager 01.106 und 01.107, Leichtmetall, 18 mm Drehpunkt, Türgewicht max. 100 kg
Art.-Nr. 804.060.002.50
 Gewicht in kg: 0,129



Unterer Stahltürhebel als Sonderausführung, in Türschiene montiert, passend für flachkonische Achse der Bodentürschließer DORMA BTS. (Auch verwendbar mit Bodenlager 04.602, 04.603; jedoch nicht mit Rundachse).
 Für Pendeltüren
 – normal frequentiert, bei max. Flügelgewicht 150 kg, max. Flügelbreite 1400 mm
 – stark frequentiert, bei max. Flügelgewicht 120 kg, max. Flügelbreite 1200 mm
 Drehpunkt 55 oder 65 mm (bei Bestellung angeben).
Art.-Nr. 04.605
 Gewicht in kg: 0,385

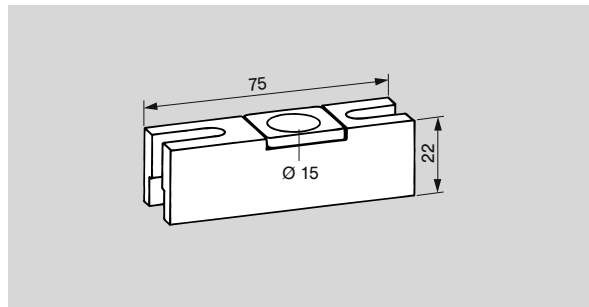


Oberer Einsatz

Leichtmetall,
55/65 mm Drehpunkt

Art.-Nr. 04.610

Gewicht in kg:
0,091

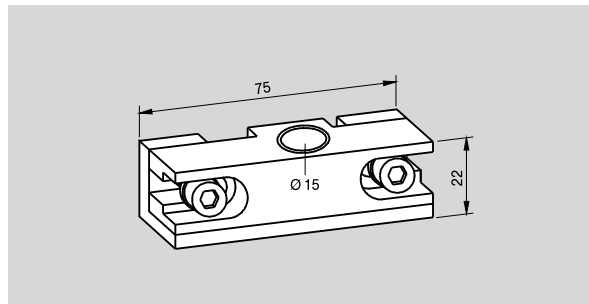


Oberer geteilter Einsatz

Sonderausführung, nicht in
Standard-Türschielen
montiert, Leichtmetall,
55/65 mm Drehpunkt

Art.-Nr. 04.606

Gewicht in kg:
0,088

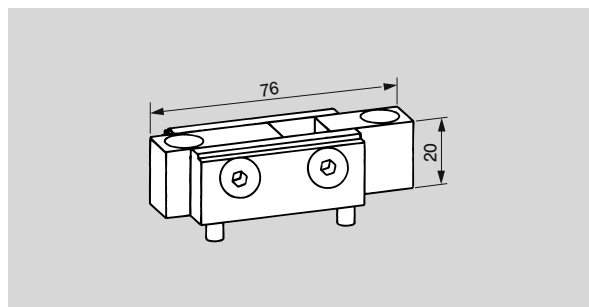


**Oberer Einsatz für
Rahmentürschließer**

DORMA RTS, Stahl verzinkt,
65 mm Drehpunkt

Art.-Nr. 04.611

Gewicht in kg:
0,240

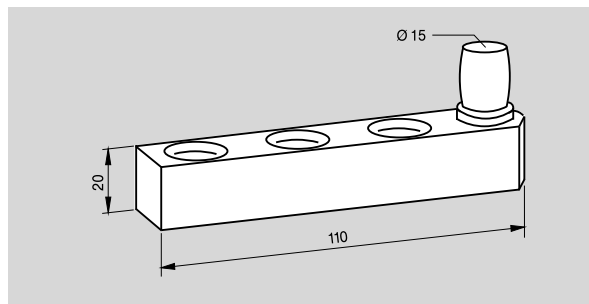


Oberes Zapfenband

Leichtmetall,
18 mm Drehpunkt

Art.-Nr. 804.060.001.50

Gewicht in kg:
0,131



VISUR

Allgemeine Informationen

94

Technische Details

96

Komplett-Sets

96

Komponenten

97

Zubehör

130

Sicherheitshinweise

155



Durchblick pur

Pendeltüren aus Glas ohne sichtbare Beschläge? Die Antwort heißt DORMA VISUR. Dieses für DORMA patentierte System hält Glas-Pendeltüren völlig frei von optisch störenden Funktions-Elementen. DORMA VISUR präsentiert die Tür in vollkommener Transparenz. Die Beschlag-

komponenten treten nicht im klar umrissenen Bereich des Türblattes in Erscheinung, sondern wurden in die umliegenden Strukturen verlagert. Diese visuelle Reduktion macht die Anpassung der Glaspendeltür an jede Raumgestaltung perfekt. Damit ist VISUR ein echter Gewinn für die Innenarchitektur.

100 % transparent 100 % belastbar

Rahmenlos bis in die Spitzen – so präsentiert sich DORMA VISUR. Architekten und Planer haben hier ein leichtes Spiel.

Bei Material und Farbe der Umgebungsstrukturen herrscht vollkommene Freiheit. Denn DORMA VISUR hält sich dezent zurück,

greift jede Idee auf und spiegelt sie wider.

Die im Dauertest geprüften 500.000 Bewegungszyklen sprechen ebenfalls für den hohen Anspruch an die Qualität – eben 100 % DORMA.



Integrierter Rahmentürschließer

Beim Ganzglas-Pendeltürsystem DORMA VISUR übernimmt unsichtbar, weil integriert, der Rahmentürschließer DORMA RTS die Schließfunktion.

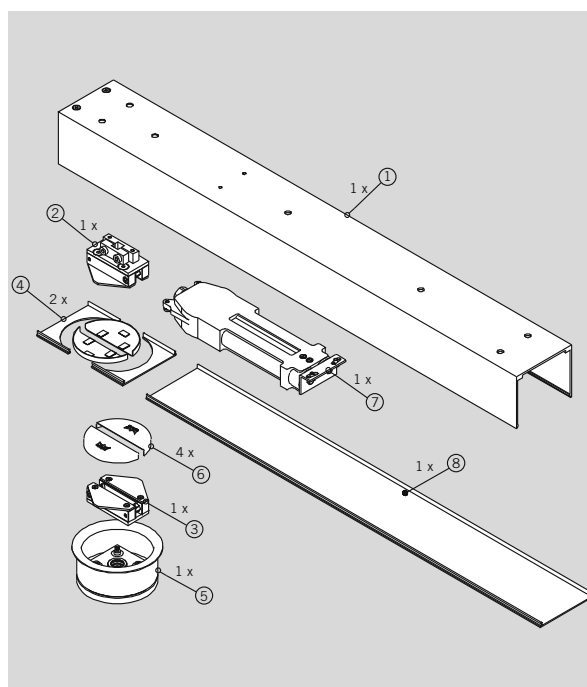
Der Rahmentürschließer DORMA RTS 85 EN3 bringt nicht nur nach jedem Öffnen die Tür wieder in die Nullposition, er schützt sie auch mit einer speziellen Dämpfung vor unliebsamen Anschlägen durch zu heftiges Öffnen. Mit Hilfe des serienmäßig eingebauten Feststellers kann die Tür außerdem in einem Öffnungswinkel von 90° arretiert werden.

Als Teil des Türblattes bilden gläserne Klemmzungen oben und unten das Bindeelement zu den Drehtürbeschlägen.

In den Boden integriert ist der untere Lagertopf mit der Drehlager-Aufnahme bei einem Drehpunkt von 65 mm. Die Einbautiefe beträgt 64 mm bei einem Durchmesser des Lagertopfes von 126 mm.



- ① Schließerkasten zur Montage unter der Decke
1-teilig für max. Flügelbreite 1100 mm
2-teilig für max. Flügelbreite 2 x 1100 mm
- ② Glasklemmstück oben
- ③ Glasklemmstück unten
- ④ Deckprofilabschnitte für Türschließerachse
90 mm
- ⑤ Unterer Lagertopf mit Abdeckring
- ⑥ Abdeckkappen
- ⑦ RTS 85 EN3, 90° Feststellung
- ⑧ Schließerkastendeckel



VISUR Komplett-Sets

Ausführungsbeispiele

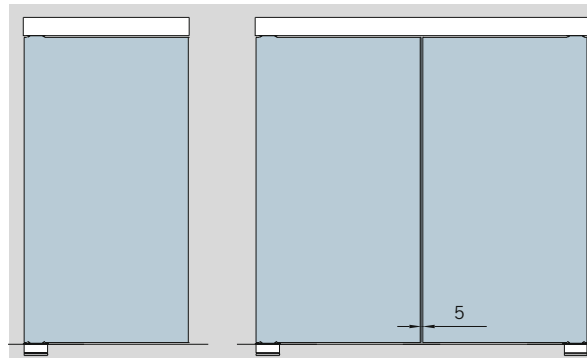
Komplett-Set für 1-flügelige Tür inkl. Schließerkasten, RTS 85, oberem und unterem Drehlager (lichte Breite bitte in ---- mm angeben!)

Art.-Nr. 803.770.114.99

dto. für 2-flügelige Tür

Art.-Nr. 803.771.114.99

Achtung: Keine festen Seitenteile integrierbar.

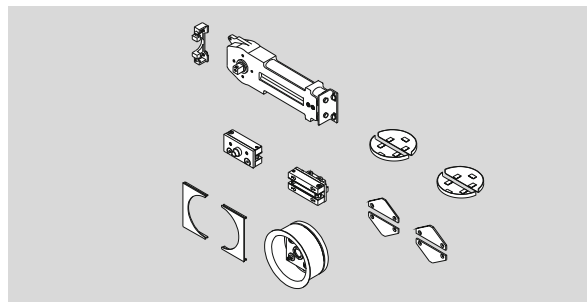


DORMA VISUR Set
bestehend aus: RTS 85,
oberem und unterem
Drehlager

Art.-No. 803.772.114.99

DORMA VISUR Set
bestehend aus: oberem und
unterem Drehlager (ohne
RTS 85)

Art.-No. 803.773.114.99



Komplett-Set für 1-flü-
gelige Tür mit Seitenteil,
inkl. Schließerkasten RTS
85, oberem und unterem
Drehlager

Art.-Nr. 803.790.114.99

dto. für 2-flügelige Tür

Art.-Nr. 803.791.114.99

Achtung:

Lichte Breite, sowie die
Position des Seiteneils und
die Breite von Seitenteilen
und Türen, in ---- mm bei
der Bestellung bitte angeben

VISUR Komplett-Sets

Komplett-Set für 1-flügelige Tür mit 2 Seitenteilen, inkl. Schließerkasten RTS 85, oberem und unterem Drehlager

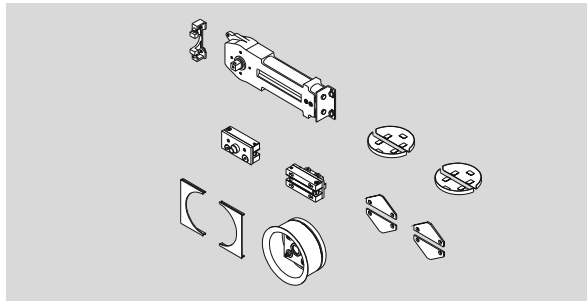
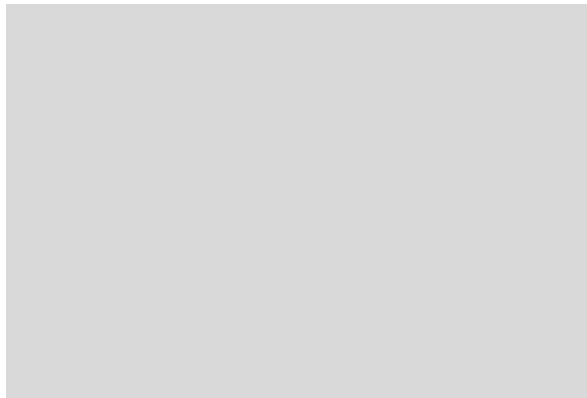
Art.-Nr. 803.792.114.99

dto. für 2-flügelige Tür

Art.-Nr. 803.793.114.99

Achtung:

Lichte Breite, sowie die Position des Seiteneils und die Breiten von Seitenteilen und Türen, in ---- mm bei der Bestellung bitte angeben



VISUR Komponenten

DORMA VISUR
SchlieBerkastenprofil
für 1-flügelige Tür (max.
1100 mm Türflügelbreite)
in Fixlänge (lichte Breite
bitte in ---- mm angeben!)
Art.-Nr. 803.775.114.99

DORMA VISUR
SchlieBerkastenprofil
für 2-flügelige Tür (max. 2 x
1100 mm Türflügelbreite)
in Fixlänge (lichte Breite
bitte in ---- mm angeben!)
Art.-Nr. 803.776.114.99

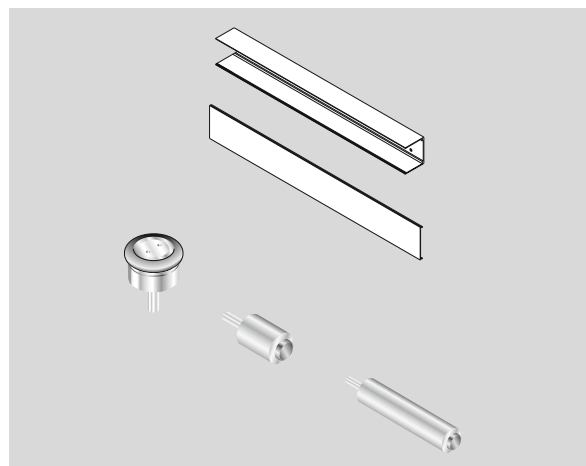
DORMA VISUR SchlieBerkas
tendeckelprofil
für 1-flügelige Tür (max.
1100 mm Türflügelbreite)
in Fixlänge (lichte Breite
bitte in ---- mm angeben!)
Art.-Nr. 803.777.114.99

DORMA VISUR SchlieBerkas
tendeckelprofil
für 2-flügelige Tür (max. 2 x
1100 mm Türflügelbreite)
in Fixlänge (lichte Breite
bitte in ---- mm angeben!)
Art.-Nr. 803.778.114.99

DORMA VISUR
SchlieBerkastenprofil
in Lagerlänge 3200 mm
Art.-Nr. 803.779.114.99

DORMA VISUR SchlieBerkas
tendeckelprofil
in Lagerlänge 6000 mm
Art.-Nr. 803.780.114.99

Boden-Türstopper
Art.-Nr. 829.950.700.99
Wand-Türstopper, kurz
Art.-Nr. 829.951.700.99
Wand-Türstopper, lang
Art.-Nr. 829.952.700.99



BEYOND

Allgemeine Informationen

102

Zubehör

130

Kurzer Drehstange

104

Sicherheitshinweise

155

Durchgehender Drehstange

106

Glasbearbeitung

108



Konsequentes Design

Sicher, funktional und optisch perfekt präsentiert sich DORMA BEYOND, das einzigartige System zum klemmfreien Drehen von Glastüren.

Die Entwicklung von DORMA BEYOND ist geprägt von der Forderung nach modernem, attraktivem Design und dem Anspruch nach höchst möglicher Sicherheit und Stabilität. Der an der Glaskante befindliche Drehpunkt schützt vor eventueller Klemmgefahr an den Nebenschließkanten von Glas-Drehtüren.

Mit DORMA BEYOND eröffnen sich vielfältige Möglichkeiten, rahmenlose Glastüren in Ganzglas-Anlagen oder Maueröffnungen zu integrieren. Das System BEYOND Drehen bietet für jedes Milieu – ob privat oder öffentlich, ob modern oder klassisch – eine elegante, technisch ausgefeilte Lösung.

Der Einsatz dieses am Bedarf der Praxis orientierten Produktes ist überall dort eine sinnvolle Alternative, wo Sicherheit und Funktionalität im harmonischen Kontext mit attraktivem Design realisiert werden.



Alles ganz sicher

Das patentierte System der DORMA BEYOND Drehtür mit dem mittig in der Glasachse und gleichzeitig nah an der Glaskante liegenden Drehpunkt sorgt für Sicherheit. Die Wahlmöglichkeit zwischen einer eleganten, durchgehenden Drehstange

und der pfiffigen Kurzstangenlösung macht die Technik „salonfähig“ für jede Raumsituation. Ob mit Griffstangen oder Schloss-Drücker-Kombination, mit DORMA BEYOND werden Ihre Wünsche formvollendet realisiert.



Der Oberlichtdrehbeschlag:
Eine schlanke Verbindung.



Eine Möglichkeit für den unteren
Drehpunkt: Die kurze Drehstange
auf einem Bodenlager.

DORMA BEYOND – mit kurzer Drehstange

Höchste Flexibilität gewährleistet das DORMA BEYOND Drehtürsystem mit der Kurzstangen-Lösung. Gleich welches Türmaß seinen Einsatz findet, die kurzen Beschläge sind flexibel einsetzbar.

Für die untere Lagerung der Tür bietet sich ein DORMA Bodenlager an, oder – insbesondere bei Pendeltüren – ein Bodentürschließer DORMA BTS, der die Tür immer wieder sicher in die Nullposition zurückführt. Da die Lage des Drehpunktes beim BTS eine Untergrabung der nebenstehenden Wand erfordert, empfiehlt es sich, hier mit einem Glasseitenteil zu arbeiten. Abhängig von der Art der Anlage erfolgt die obere Anbindung bei Integration der Glastür in eine Ganzglas-Anlage durch den

Oberlicht-Drehbeschlag; bei Türen im Mauerdurchbruch wird ein oberes Drehlager an der Decke bzw. im Sturz befestigt. Lastabtrag von Oberlicht und Seitenteil kann mit Wandanschlusprofilen erfolgen.

Je nach Kundenwunsch bietet DORMA BEYOND passende Beschläge für 10 mm und für 12 mm Glas an. Oberflächen für Beschläge und Zubehörteile (S. 16/17): Aluminium eloxiert, EV1-Deko (114) oder ähnlich Niro matt (107).

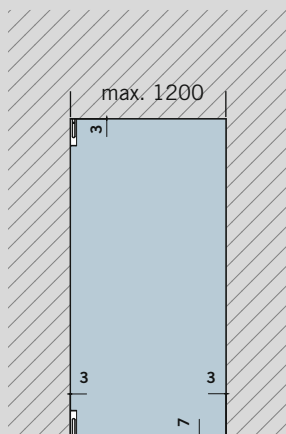
Maximalwerte entnehmen Sie bitte der Typendarstellung.

Achtung:
Oberlichtbeschlag Wandverbinder
max. 1200 mm Türbreite;
Oberlichtbeschlag Glasverbinder
max. 1000 mm Türbreite.

Typendarstellung

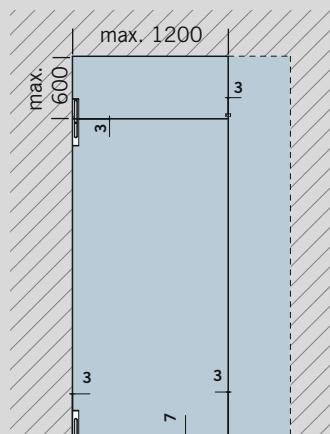
Basisset für Einzeltür.
Für Einbau in Mauerwerk.

Max. Türgewicht 80 kg

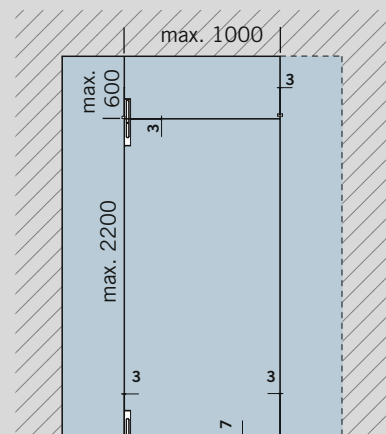


Basisset und Oberlichtbeschlag Wandverbinder für Tür mit Oberlicht.
Optional mit Seitenteil auf Schließseite.

Max. Türgewicht 80 kg



Basisset und Oberlichtbeschlag Glasverbinder für Tür mit Oberlicht und Seitenteil auf Drehpunktseite.
Optional mit Seitenteil auf Schließseite.



BEYOND Basisset:

Drehbeschlagset kurz,

bestehend aus:

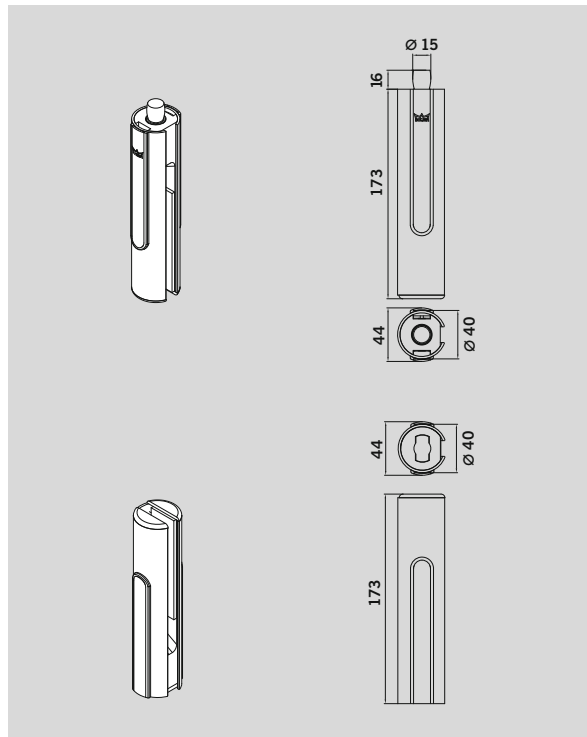
- 1 oberer Drehbeschlag mit Zapfen \varnothing 15 mm,
- 1 unterer Drehbeschlag mit Einsatz für flachkonische BTS-Achse (90° drehbar, z. B. DORMA BTS 80) oder Rundachse

für 10 mm Glas

Art.-Nr. 30.100

für 12 mm Glas

Art.-Nr. 30.101



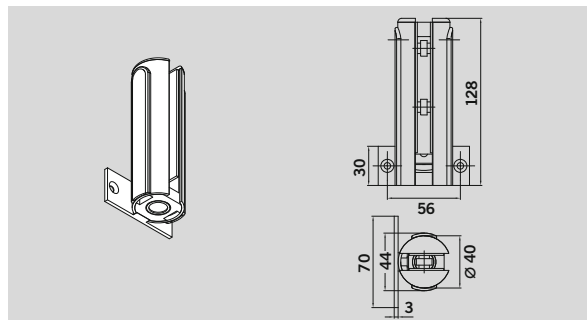
BEYOND Oberlichtbeschlag Wandverbinder,
mit Kunststoffbuchse für Zapfen

für 10 mm Glas

Art.-Nr. 30.120

für 12 mm Glas

Art.-Nr. 30.121



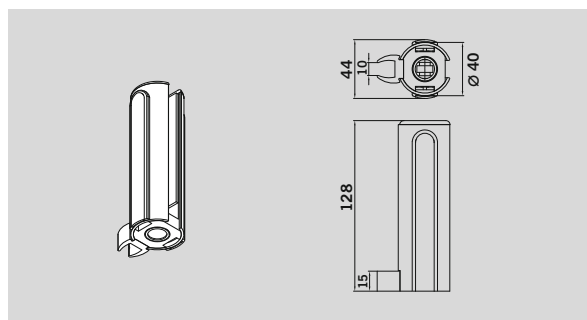
BEYOND Oberlichtbeschlag Glasverbinder,
mit Kunststoffbuchse für Zapfen

für 10 mm Glas

Art.-Nr. 30.130

für 12 mm Glas

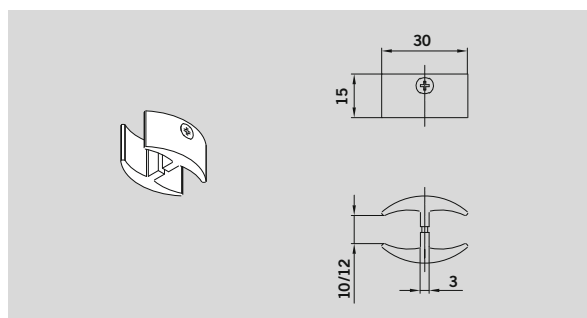
Art.-Nr. 30.131



BEYOND Glasverbinder,
Kunststoff schwarz für Anschluss eines Seitenteils auf Schließseite

für 10 und 12 mm Glas

Art.-Nr. 30.320



DORMA BEYOND – mit durchgehender Drehstange

Absolute Klemmfreiheit bietet das DORMA BEYOND Drehtürsystem mit durchgehender Stange. Der an der Glaskante der Drehtür befindliche Drehpunkt zusammen mit dem Rundprofil reduziert die Klemmgefahr gegen Null.

Eine komfortable Alternative zum DORMA Bodenlager stellen DORMA BTS Bodentürschließer dar. Dies gilt für die untere Lagerung von Anschlag- und im Besonderen Pendeltüren. Da die Lage des Drehpunktes beim BTS eine Untergrabung der nebenstehenden Wand erfordert, empfiehlt es sich, hier mit einem Glasseitenteil zu arbeiten. Die obere Anbindung erfolgt, wie schon bei der Kurzstangen-Lösung, in Abhängigkeit von der Art der Anlage: die Ganzglas-Anlage wird mit einem Oberlicht-Drehbeschlag ausgestattet, bei Türen im Mauerdurchbruch wird ein

oberes Drehlager mit Deckenbefestigung eingesetzt. Lastabtrag von Oberlicht und Seitenteil kann mit Wandanschlussprofilen erfolgen.

Bei einer Höhe von mehr als 2.200 mm ermöglicht ein in der Mitte der Drehstange positionierter Schwingungsdämpfer die geräuschfreie Nutzung der Türen.

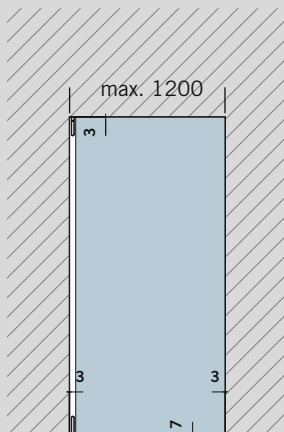
Je nach Kundenwunsch bietet DORMA BEYOND passende Beschläge für 10 mm und für 12 mm Glas an. Oberflächen für Beschläge und Zubehörteile (S. 16/17): Aluminium eloxiert, EV1-Deko (114) oder ähnlich Niro matt (107). Maximalwerte entnehmen Sie bitte der Typendarstellung.

Achtung: Oberlichtbeschlag Wandverbinder max. 1200 mm Türbreite; Oberlichtbeschlag Glasverbinder max. 1000 mm Türbreite.

Typendarstellung

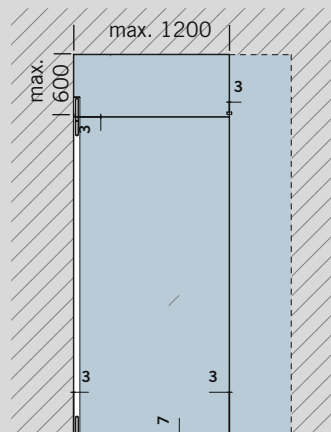
Basisbeschlag für Einzeltür.
Für Einbau in Mauerwerk.

Max. Türgewicht 80 kg



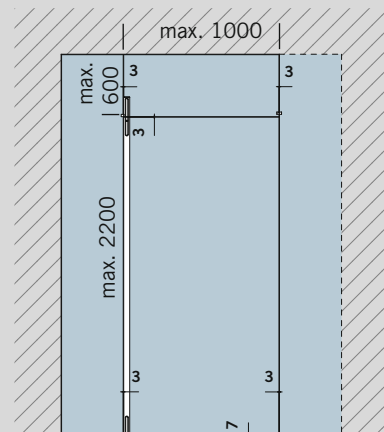
Basisbeschlag und Oberlichtbeschlag Wandverbinder für Tür mit Oberlicht.
Optional mit Seitenteil auf Schließseite.

Max. Türgewicht 80 kg



Basisbeschlag und Oberlichtbeschlag Glasverbinder für Tür mit Oberlicht und Seitenteil auf Drehpunktseite.
Optional mit Seitenteil auf Schließseite.

Optional mit Seitenteil auf Schließseite.



BEYOND Basisbeschlag:

Drehbeschlag lang,
mit Zapfen \varnothing 15 mm
oben und Einsatz für
flachkonische BTS-Achse
(90° drehbar, z. B. DORMA
BTS 80) oder Rundachse
unten

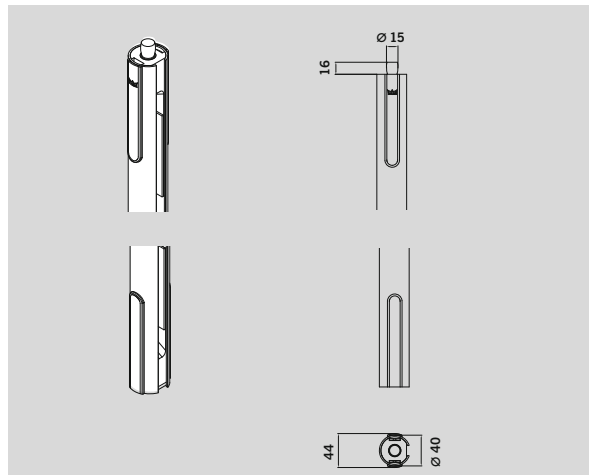
für 10 mm Glas

Art.-Nr. 30.110

für 12 mm Glas

Art.-Nr. 30.111

**Bei Bestellung exakte
Türhöhe = Glasmaß angeben.**



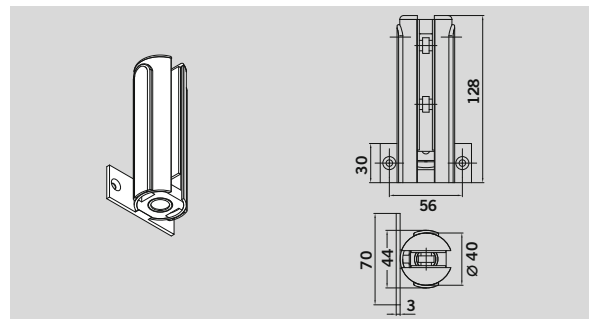
**BEYOND Oberlichtbe-
schlag Wandverbinder,**
mit Kunststoffbuchse
für Zapfen

für 10 mm Glas

Art.-Nr. 30.120

für 12 mm Glas

Art.-Nr. 30.121



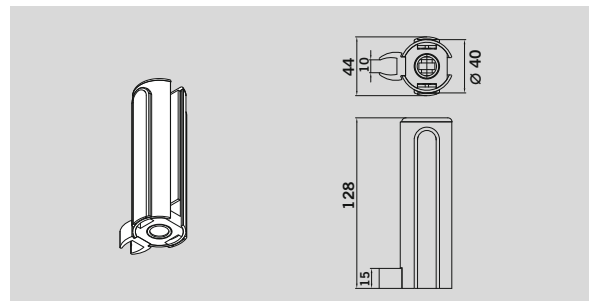
**BEYOND Oberlichtbe-
schlag Glasverbinder,**
mit Kunststoffbuchse
für Zapfen

für 10 mm Glas

Art.-Nr. 30.130

für 12 mm Glas

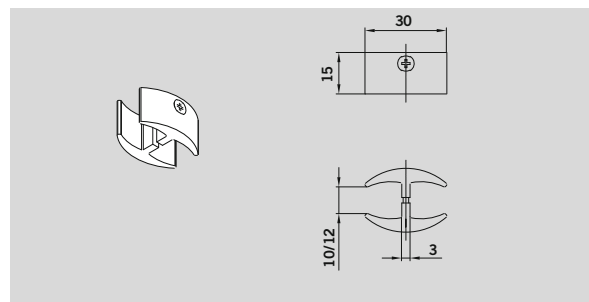
Art.-Nr. 30.131



BEYOND Glasverbinder,
Kunststoff schwarz für
Anschluss eines Seiten-
teils auf Schließseite

für 10 und 12 mm Glas

Art.-Nr. 30.320



BEYOND

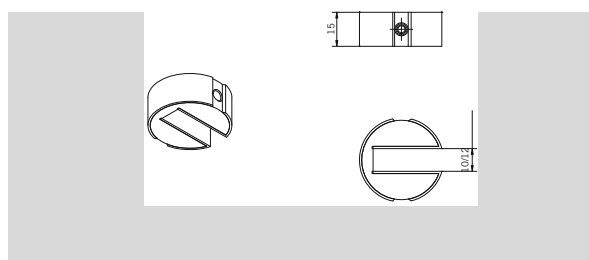
Schwingungsdämpfer,
für Drehbeschlag, lang

für 10 mm Glas

Art.-Nr. 30.034

für 12 mm Glas

Art.-Nr. 30.035

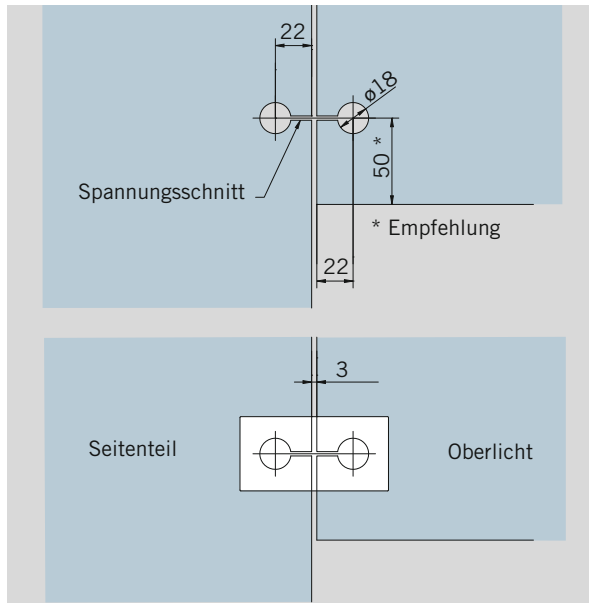
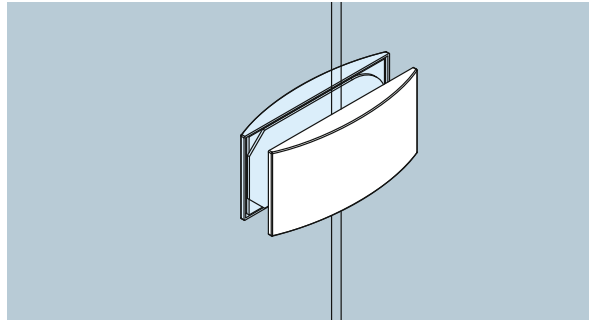


**Oberlicht-
Seitenteilverbinder**

Art.-Nr. 12.536

Gewicht in kg:

LM 0,146

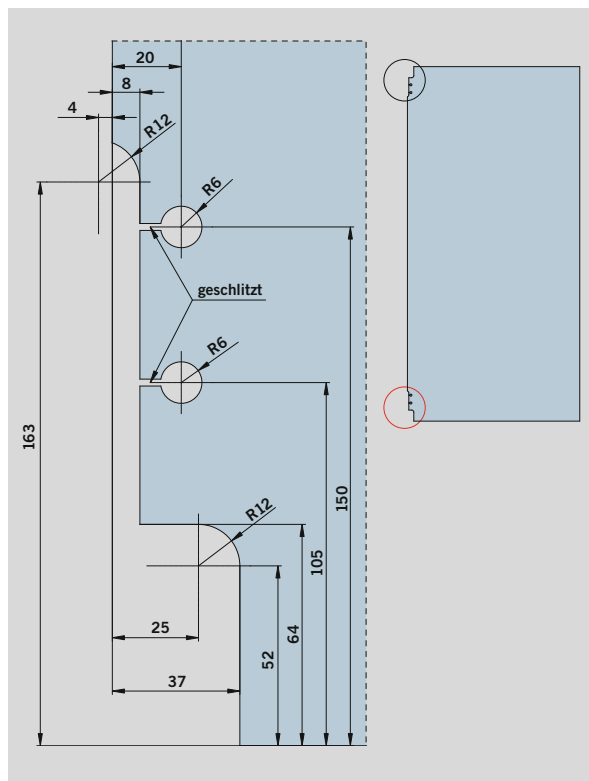


Drehbeschlagset kurz

Darstellung zeigt den unteren Glasausschnitt. Obere Glasbearbeitung erfolgt entsprechend.

Art.-Nr. 30.100

Art.-Nr. 30.101

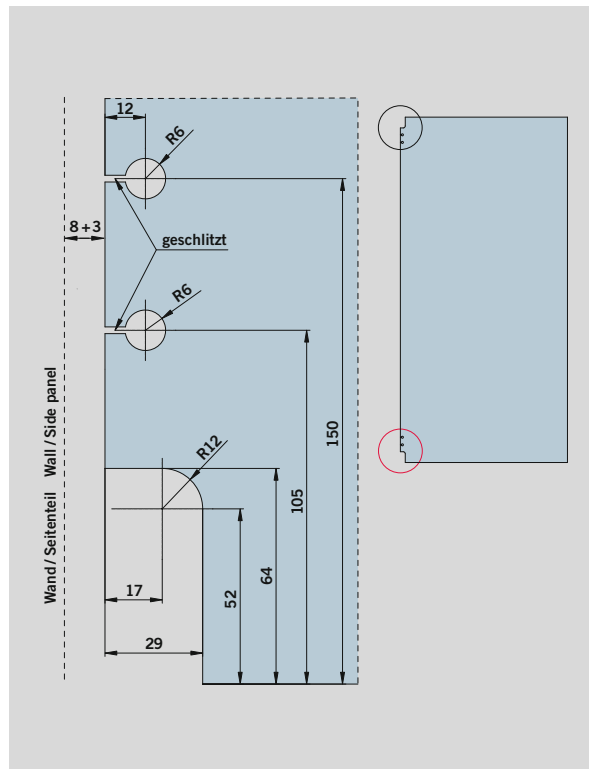


Drehbeschlag lang

Darstellung zeigt den unteren Glasausschnitt. Obere Glasbearbeitung erfolgt entsprechend.

Art.-Nr. 30.110

Art.-Nr. 30.111

**Oberlichtbeschlag**

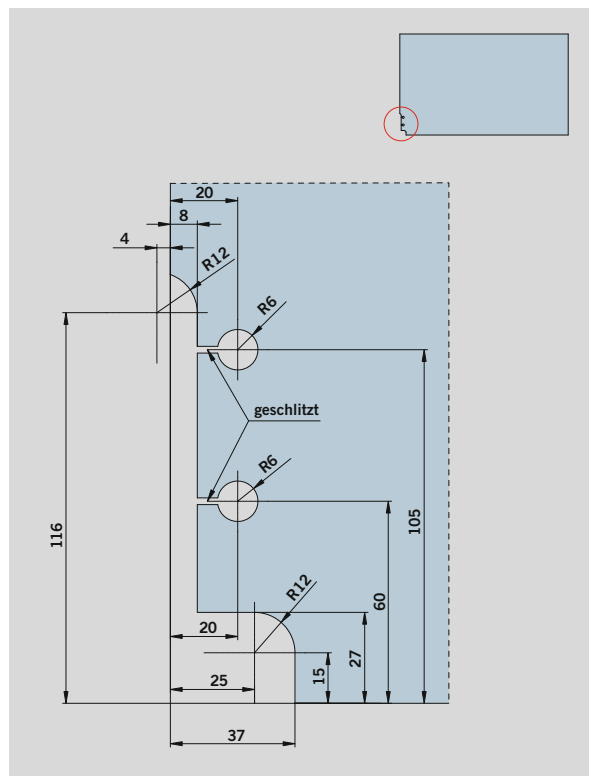
Wandverbinder und
Glasverbinder

Art.-Nr. 30.120

Art.-Nr. 30.121

Art.-Nr. 30.130

Art.-Nr. 30.131



SG

Allgemeine Informationen 110	Mittelschlösser und Gegenkästen für Bohrungen 118
Universal Eck-, Mittelschlösser und Gegenkästen für Glasausschnitte 110	Schlösser und Gegenkästen mit E-Öffner 121
Eck-, Mittelschlösser und Gegenkästen für Bohrungen 115	Schlösser mit Panikfunktion 123
Eck- und Mittelschlösser ohne Glasbearbeitung 117	Glasbearbeitung 125
	Zubehör 130



... das Schlossprogramm, das alle Möglichkeiten zulässt

Welche Art Glastür auch immer zu sichern ist, welche Forderungen es dabei auch zu erfüllen gilt und wie auch immer die Anordnung erfolgen soll – das von DORMA-Glas entwickelte Programm an Schlössern für Ganzglasanlagen und Glastüren bringt Technik, Ästhetik und Wirtschaftlichkeit auf einen gemeinsamen Nenner.

Einfache Glasbearbeitung, sichere Befestigung

Mit den Besonderheiten des Werkstoffes Glas bestens vertraut, hat DORMA-Glas die Schlösser so ausgelegt, dass einfache, schnell herzustellende Glasausschnitte und Bohrungen genügen. Ausgefeilte konstruktive

Maßnahmen sorgen für große Klemmflächen mit optimaler Klemmwirkung.

Zuverlässige Gebrauchseigenschaften

Durch qualitativ hochwertige Materialien und solide Ausführung bieten Schlösser aus dem Programm DORMA SG beispielhafte Gebrauchseigenschaften und hohe Zuverlässigkeit. Aus Sicherheitsgründen sollte der Schlosskasten innen sitzen.

Kurze Lieferzeiten

Alle gebräuchlichen Modelle und Ausführungen sind ab Lager lieferbar, Sonderausführungen werden kurzfristig hergestellt.

DORMA Universal Eck-, Mittelschlösser und Gegenkästen für Glasausschnitte

Komplett, für 10 mm Glasdicke

US 10 Eckschloss,
PZ vorgerichtet, 1-tourig,
Ausschluss 20 mm, mit
beidseitigen Sicherheits-
rosetten 14 mm hoch.
Schlosseinsatz:
– korrosionsgeschützt
gemäß EN 1670
– hinsichtlich Typprüfung
gemäß DIN 18251,
Klasse 3**

Art.-Nr. 03.206

für 15 und 19 mm
Glasdicke
(bitte bei Bestellung angeben)

Art.-Nr. 03.285

vorgerichtet für KABA
(o. Abb.),
für 10 mm Glasdicke

Art.-Nr. 03.340

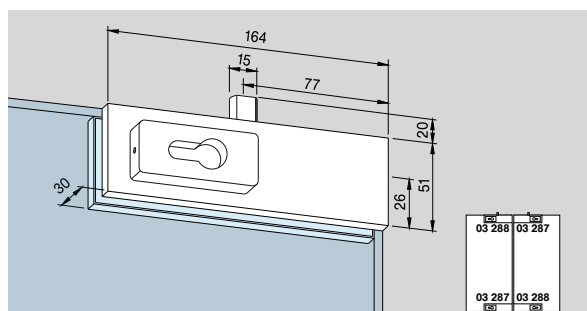
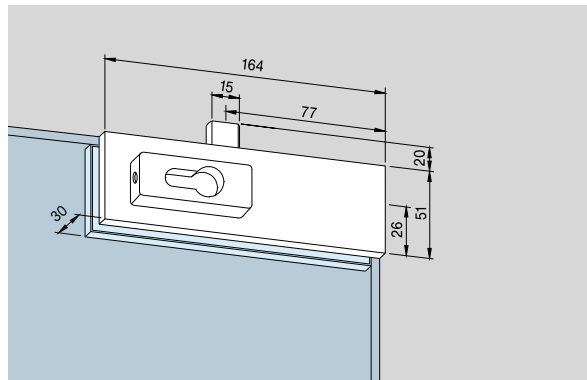
für Profil-Halbzylinder,
für 10 mm Glasdicke
Links oben/Rechts unten

Art.-Nr. 03.288

Links unten/Rechts oben
(o. Abb.)

Art.-Nr. 03.287

Gewicht in kg:
LM 0,942
MS 1,061
ER 1,053



GK 30 Oberlichtgegenkasten

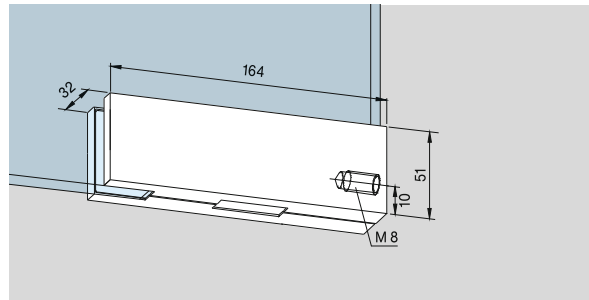
zum Eckschloss US 10

Art.-Nr. 03.230

Gewicht in kg:

LM 0,418

ER 0,536

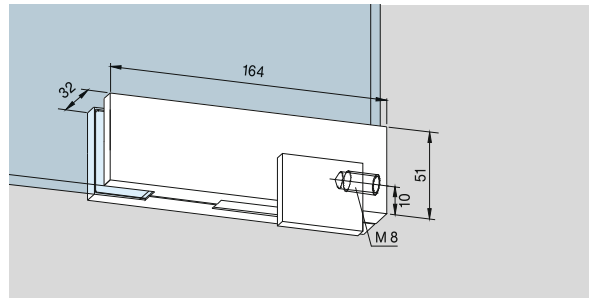


GK 30 mit Anschlag

Art.-Nr. *03.234/03.235

* Richtungsangabe links/rechts (Abb. zeigt links) von Beschlagseite aus gesehen.

** Auszug aus DIN 18251, Klasse 3: Typprüfung mit 50.000 Bewegungskyklen des Riegels. Schloss wurde darüber hinaus von einem neutralen Prüfungsinstitut mit 500.000 Bewegungskyklen der Fallenfunktion und 100.000 Bewegungskyklen des Riegels erfolgreich getestet.



Befestigungslasche für Oberlichtgegenkasten GK 30

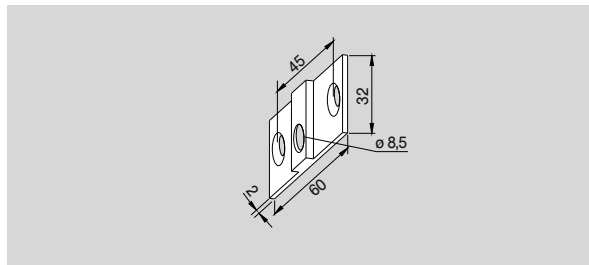
Art.-Nr. 03.128

Gewicht in kg:

LM 0,016

MS 0,038

Nicht in Edelstahl, dafür Messing matt verchromt.

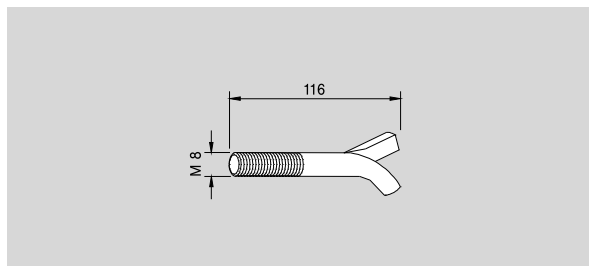


Maueranker

für Oberlichtbeschlag mit Gewinde M 8

Art.-Nr. 01.133

Gewicht in kg: 0,040

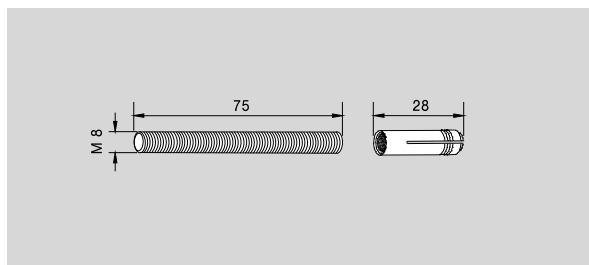


Gewindesttift

M 8 mit Dübel für Oberlichtbeschlag

Art.-Nr. 01.134

Gewicht in kg: 0,032



**GK 20 Doppelter Oberlicht-
gegenkasten**

zu Eckschlössern US 10,
bestehend aus zwei GK 30
mit Gewindestift

Art.-Nr. 03.245

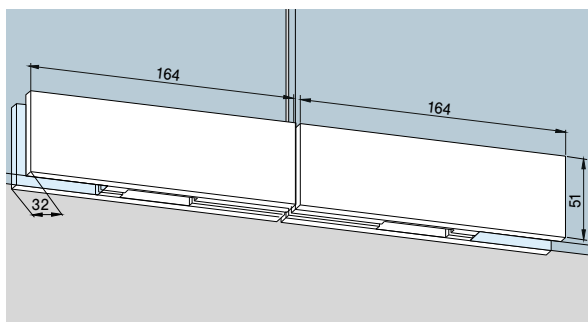
für 12 mm Glasdicke

Art.-Nr. 03.246

Gewicht in kg:

LM 0,866

MS 1,154



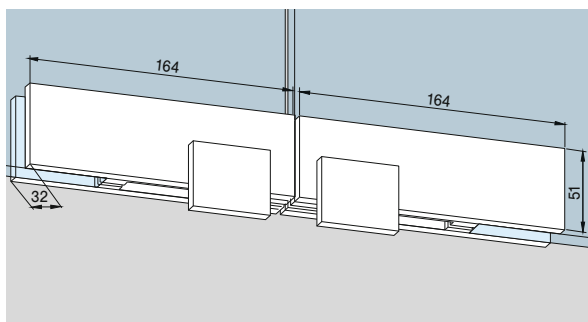
GK 20 mit Anschlag

Art.-Nr. 03.247

Gewicht in kg:

LM 0,926

MS 1,234



**GK 40 Winkel-
Oberlichtgegenkasten zu
Eckschloss US 10**

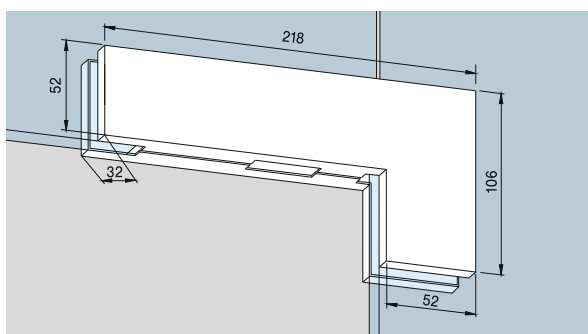
Art.-Nr. 03.250

Gewicht in kg:

LM 0,709

MS 1,035

ER 1,010



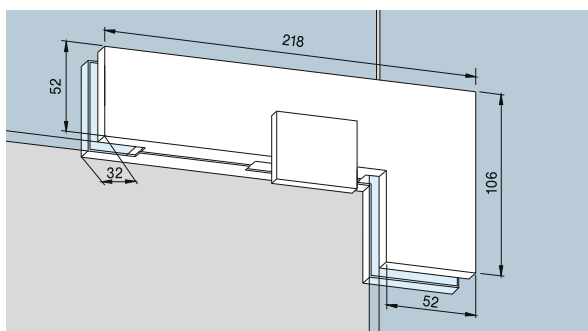
GK 40 mit Anschlag

Art.-Nr. *03.254/03.255

Gewicht in kg:

LM 0,769

ER 1,082



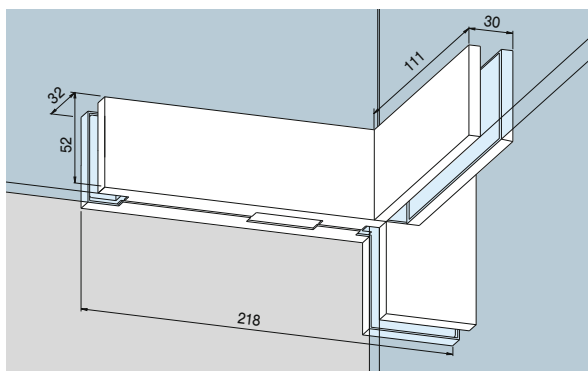
GK 41 Gegenkasten
für PT 41, mit einseitiger
Aussteifungslasche

Art.-Nr. *03.194/03.193

Gewicht in kg:

LM 0,906

ER 1,270



* Richtungsangabe links/rechts (Abb. zeigt links) von Beschlagseite aus gesehen.

GK 41 Gegenkasten

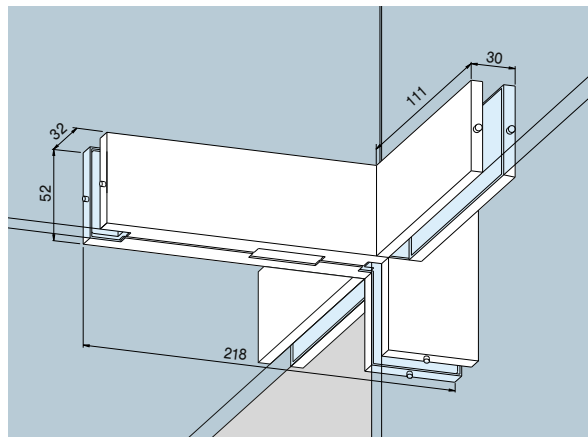
mit beidseitiger
Aussteifungslasche

Art.-Nr. 03.195

Gewicht in kg:

LM 1,103

ER 1,411



GK 42 Gegenkasten,

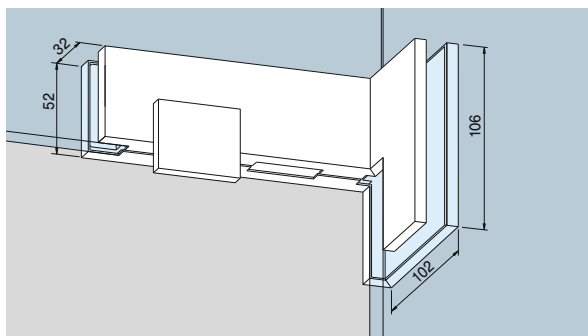
Winkel 90°, für PT 42, mit
Anschlag auf Innenseite

Art.-Nr. *03.274/03.275

Gewicht in kg:

LM 0,910

ER 1,306



GK 42,

Winkel 135° (o. Abb.)

Art.-Nr. *03.276/03.277

US 20 Mittelschloss,

PZ vorgerichtet, 1-tourig,
Ausschluss 20 mm,
mit Sicherheitsrosetten
14 mm hoch.

Schlosseinsatz:

- korrosionsgeschützt
gemäß EN 1670, Klasse 4
- hinsichtlich Typprüfung
gemäß DIN 18251,
Klasse 3**

Art.-Nr. 03.215

vorgerichtet für KABA
(o. Abb.)

Art.-Nr. 03.345

Gewicht in kg:

LM 0,942

MS 1,061

ER 1,053

für Profil-Halbzylinder
vorgerichtet

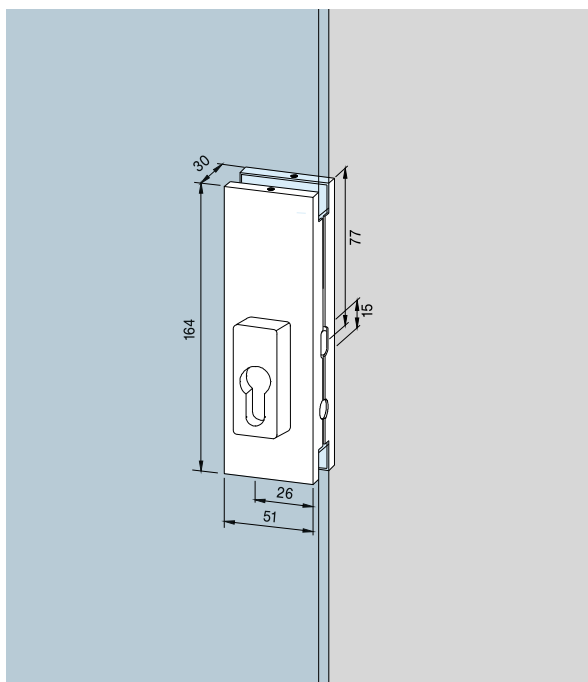
(wie Abb. 03.215)

Art.-Nr. *03.290/03.289

Gewicht in kg:

LM 0,805

ER 0,925



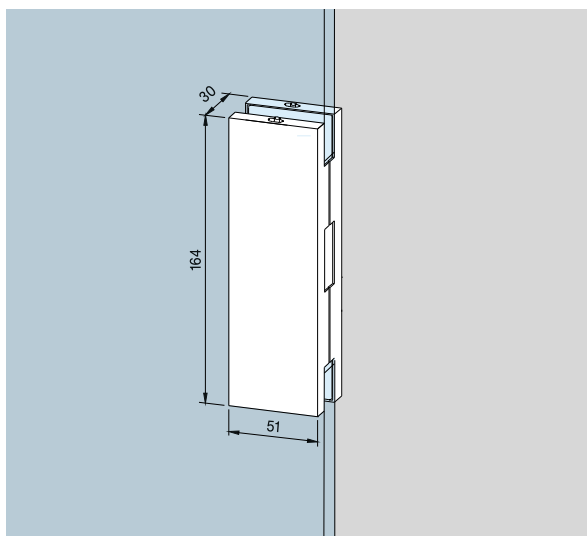
* Richtungsangabe links/rechts
(Abb. zeigt links) von Beschlagseite
aus gesehen.

** Auszug aus DIN 18251,
Klasse 3: Typprüfung mit 50.000
Bewegungszyklen des Riegels.
Schloss wurde darüber hinaus von
einem neutralen Prüfungsinstitut
mit 500.000 Bewegungszyklen
der Fallenfunktion und 100.000
Bewegungszyklen des Riegels
erfolgreich getestet.

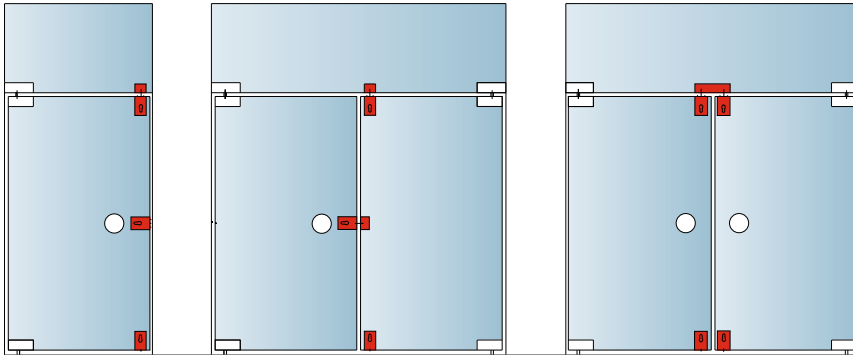
GK 50 Gegenkasten
zum Mittelschloss US 20
Art.-Nr. 03.224
Gewicht in kg:
LM 0,602
MS 0,730
ER 0,727

Zwischenlage
für Glasdicke 8 mm
Art.-Nr. 01.900
Bitte zusätzlich Art.-Nr. des
Beschlags angeben.

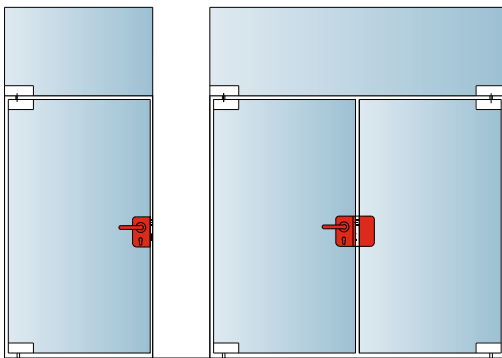
Zwischenlage
für Glasdicke 12 mm
Art.-Nr. 01.901
Bitte zusätzlich Art.-Nr. des
Beschlags angeben.



Eck-, Mittelschlösser und Gegenkästen für Bohrungen



Mittelschlösser und Gegenkästen für Bohrungen



Eck-, Mittelschlösser und Gegenkästen für Bohrungen

komplett für 8, 10 und 12 mm Glasdicke

Eckschloss, Montage senkrecht oder waagrecht, 2-tourig, Ausschluss 20 mm, gehärteter O-Riegel, für PZ vorbereitet

Art.-Nr. 05.100

Gewicht in kg:

LM 0,849

MS 1,033

vorbereitet für KABA (o. Abb.)

Art.-Nr. 05.105

Gewicht in kg:

LM 0,842

MS 1,020

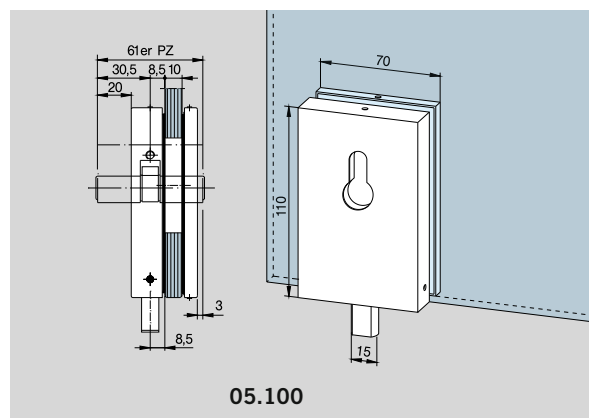
für Profil-Halbzylinder vorbereitet, UV außen, PZ innen (o. Abb.)

Art.-Nr. 05.116

Gewicht in kg:

LM 0,858

MS 1,038



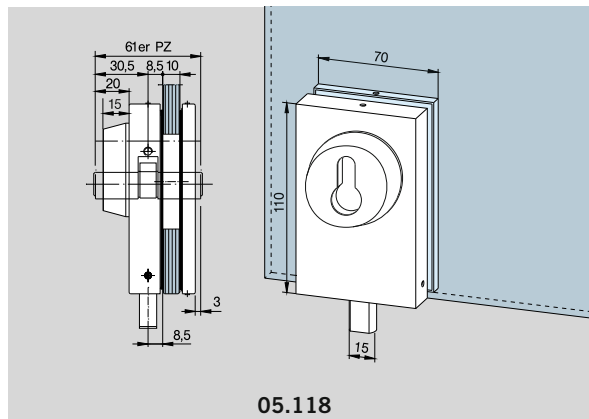
Eckschloss, für PZ
vorgerichtet, mit Rosette
innen

Art.-Nr. 05.118

Gewicht in kg:

LM 0,924

MS 1,236



05.118

Eckschloss, Montage senk-
recht, 2-tourig, Ausschluss
20 mm, gehärteter O-Riegel,
Gegenplatte gekürzt für
15 mm freie Glaskante,
für PZ vorgerichtet

Art.-Nr. 05.103

Gewicht in kg:

LM 0,807

für Profil-Halbzylinder vorge-
richtet, UV außen, PZ innen
(o. Abb.)

Art.-Nr. 05.117

Gewicht in kg:

LM 0,818

MS 0,984

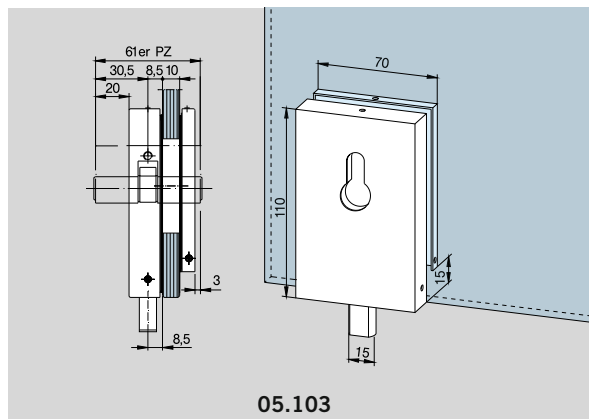
für PZ vorgerichtet, mit
Rosette innen (o. Abb.)

Art.-Nr. 05.119

Gewicht in kg:

LM 0,882

MS 1,184



05.103

Gegenkasten für Eckschloss
(05.100, 05.105, 05.116),
für 1-flügelige Türen, ohne
Anschlag

Art.-Nr. 05.108

Gewicht in kg:

LM 0,260

MS 0,765

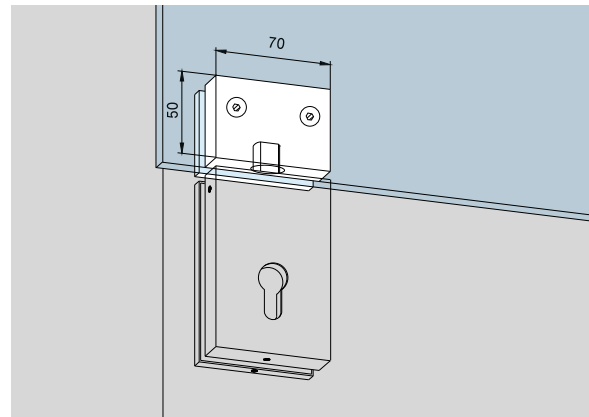
mit Anschlag (o. Abb.)
zu Art.-Nr. 05.103, 05.117,
05.119

Art.-Nr. 05.109

Gewicht in kg:

LM 0,264

MS 0,760



Gegenkasten für Eckschloss
(05.100, 05.116), für
2-flügelige Türen, ohne
Anschlag

Art.-Nr. 05.110

Gewicht in kg:

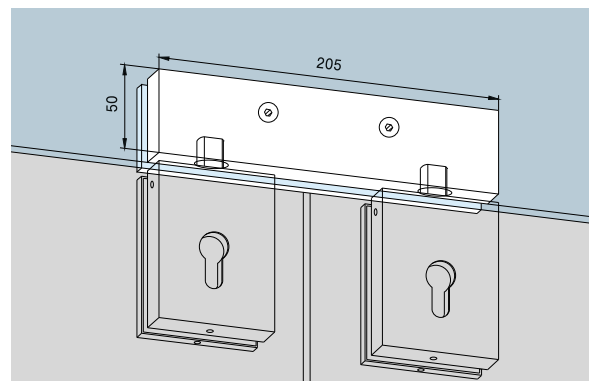
LM 0,760

mit Anschlag (o. Abb.)
zu Art.-Nr. 05.100, 05.105,
05.116, 05.118

Art.-Nr. 05.111

Gewicht in kg:

LM 0,770



Eck-, Mittelschlösser ohne Glasbearbeitung

komplett, für 10 mm Glasdicke

Überschub-Eckschloss, zur nachträglichen Montage, 2-tourig, Ausschluss 20 mm, gehärteter O-Riegel, für PZ vorgerichtet

für 10 mm Glasdicke
Art.-Nr. 05.106

für 12 mm Glasdicke

Art.-Nr. 05.130

Gewicht in kg:

LM 0,740

vorgerichtet für KABA (o. Abb.)

für 10 mm Glasdicke

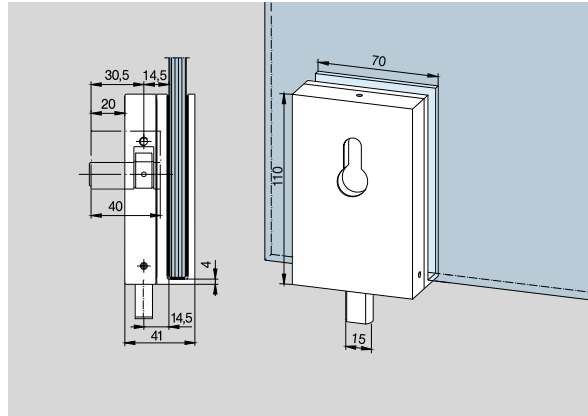
Art.-Nr. 05.107

für 12 mm Glasdicke

Art.-Nr. 05.131

Gewicht in kg:

LM 0,735



Überschub-Gegenkasten

für Überschub-Eckschloss

für 1-flügelige Türen

für 10 mm Glasdicke
zu Art.-Nr. 05.106/05.107

Art.-Nr. 05.112

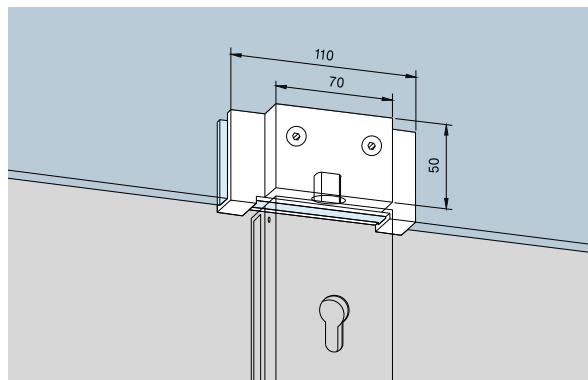
für 12 mm Glasdicke

zu Art.-Nr. 05.130/05.131

Art.-Nr. 05.132

Gewicht in kg:

LM 0,341



Überschub-Gegenkasten

für Überschub-Eckschloss

für 2-flügelige Türen

für 10 mm Glasdicke
zu Art.-Nr. 05.106/05.107

Art.-Nr. 05.113

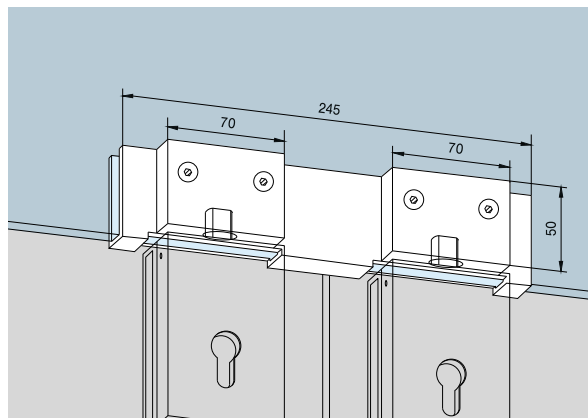
für 12 mm Glasdicke

zu Art.-Nr. 05.130/05.131

Art.-Nr. 05.133

Gewicht in kg:

LM 0,737



Mittelschlösser und Gegenkästen für Bohrungen

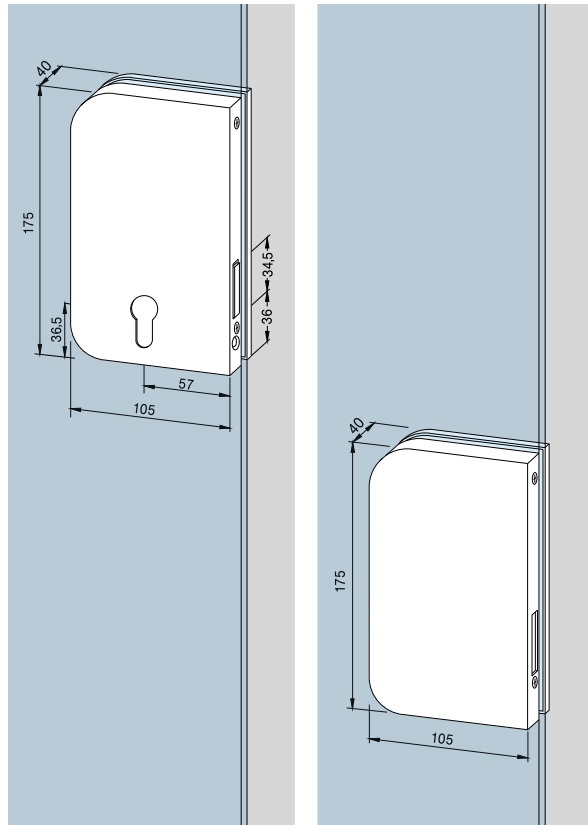
komplett, für 10 mm Glasdicke

nicht in Leichtmetall unbehandelt (100) lieferbar

Mittel-Riegelschloss
für Pendeltüren,
für PZ vorgerichtet, 2-tourig
Art.-Nr. *11.216/11.217
Gewicht in kg:
LM 1,070

vorgerichtet für KABA
(o. Abb.)
Art.-Nr. *11.250/11.251
Gewicht in kg:
LM 1,063

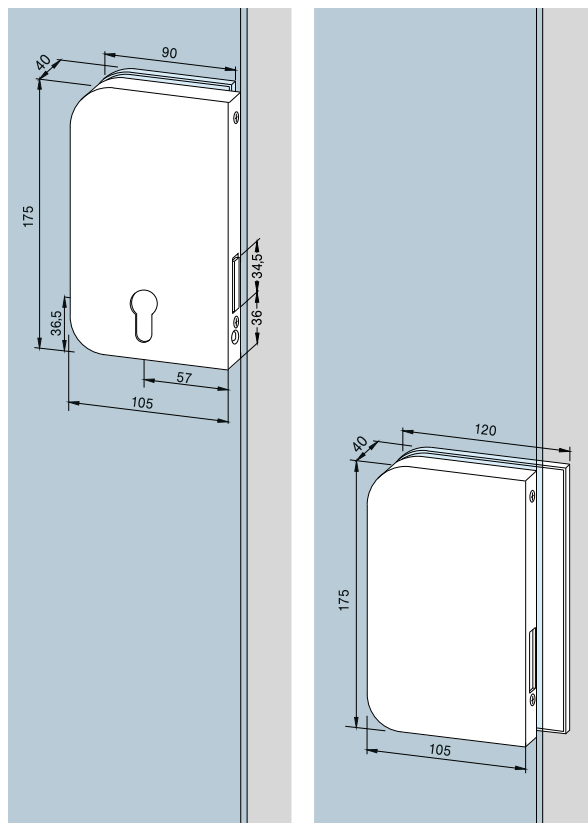
Gegenkasten
zu Mittel-Riegelschlössern
zu Art.-Nr. 11.216, 11.217,
zu Art.-Nr. 11.250, 11.251:
Art.-Nr. *11.218/11.219
Gewicht in kg:
LM 0,965



Mittel-Riegelschloss
für Anschlagtüren
(mit freier Glaskante), für PZ
vorgerichtet, 2-tourig
Art.-Nr. *11.220/11.221
Gewicht in kg:
LM 1,060

vorgerichtet für KABA
(o. Abb.)
Art.-Nr. *11.252/11.253
Gewicht in kg:
LM 1,053

Gegenkasten
zu Mittel-Riegelschlössern
zu Art.-Nr. 11.220, 11.221,
zu Art.-Nr. 11.252, 11.253:
Art.-Nr. *11.222/11.223
Gewicht in kg:
LM 0,980



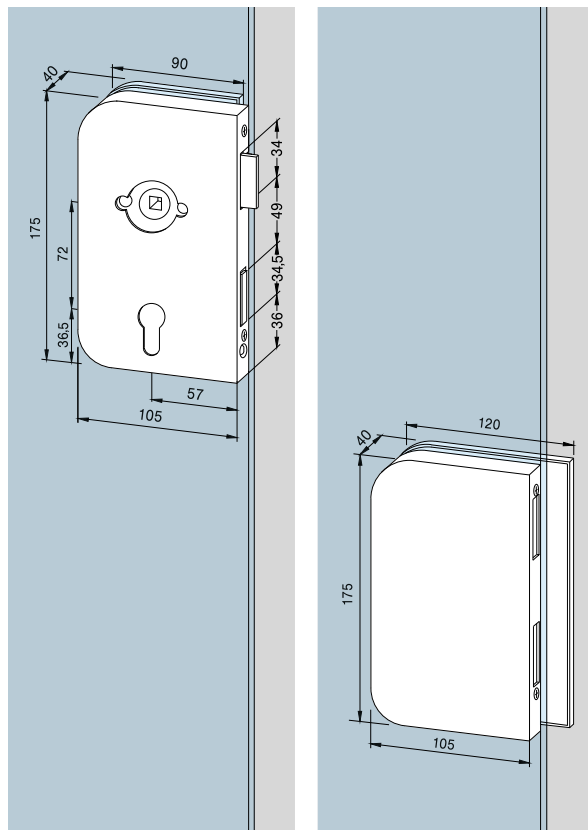
* Richtungsangabe links/rechts
(Abb. zeigt links) von Beschlagseite
aus gesehen.

Mittelschloss für Anschlag-
türen (mit freier Glaskante),
mit Falle und Riegel,
Innenseite für Drücker mit
Rosette vorgerichtet,
außen ohne Drückerlochung,
für PZ vorgerichtet, 2-tourig
Art.-Nr. *11.224/11.225
Gewicht in kg:
LM 1,175

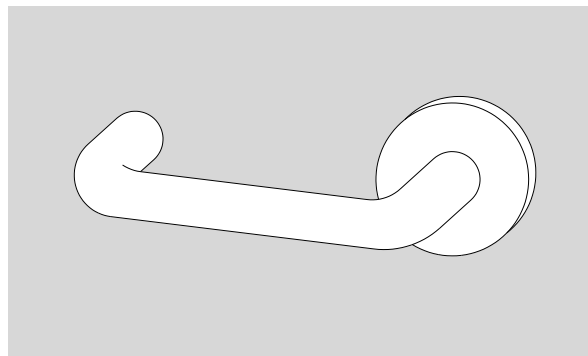
vorgerichtet für KABA
(o. Abb.)

Art.-Nr. *11.254/11.255
Gewicht in kg:
LM 1,168

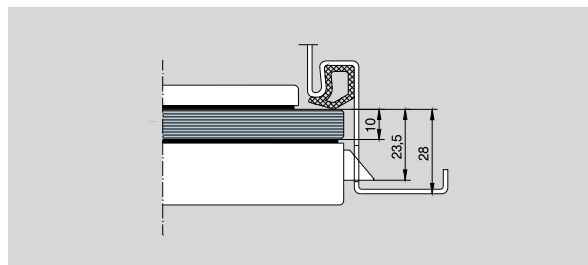
Gegenkasten
zu Mittelschlössern
zu Art.-Nr. 11.224, 11.225
zu Art.-Nr. 11.254, 11.255
Art.-Nr. *11.203/12.207
Gewicht in kg:
LM 0,945



Türdrücker, innen
zu Mittelschlössern
zu Art.-Nr. 11.224, 11.225,
zu Art.-Nr. 11.254, 11.255
Leichtmetall
Art.-Nr. 11.226
Gewicht in kg:
0,195



**Bei Verwendung für Türen
in Zargen mindestens
28 mm Zargentiefe
erforderlich.**



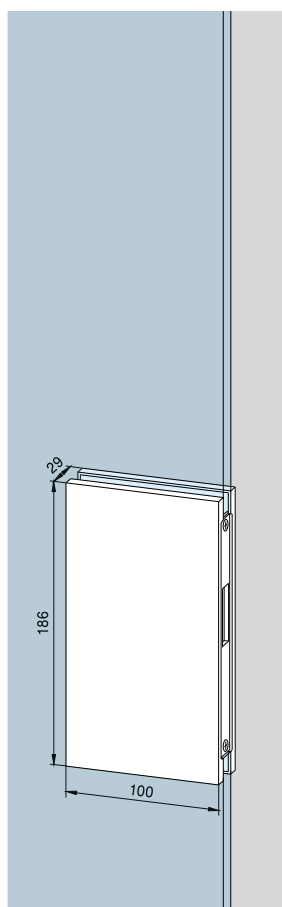
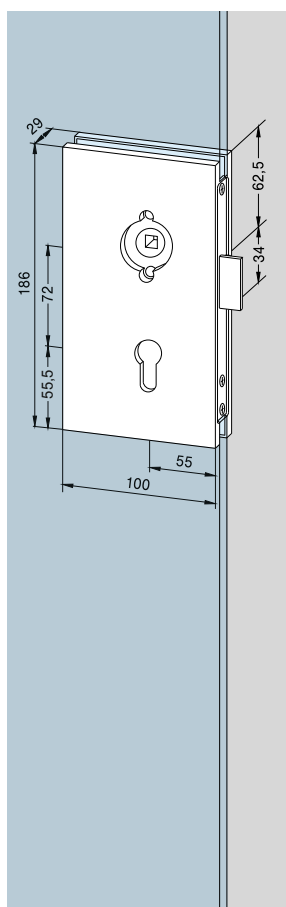
* Richtungsangabe links/rechts
(Abb. zeigt links) von Beschlagseite
aus gesehen.

Mittel-Fallenschloss

mit abschließbarer Falle,
mit Wechsel (geeignet für
LM-Drückergarnituren mit
Rosetten), für PZ vorgerichtet
(wie Abb.)

Art.-Nr. *05.210/05.211

Gewicht in kg:
LM 1,350



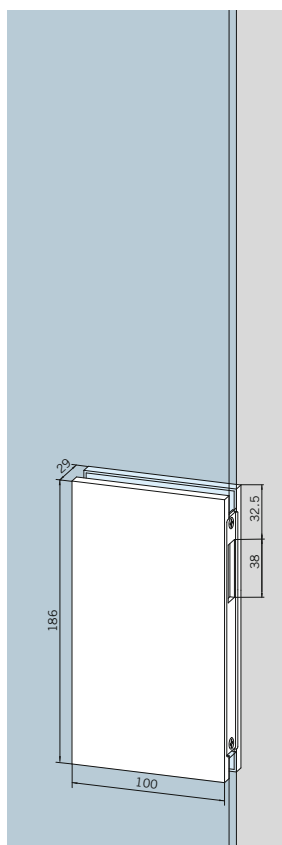
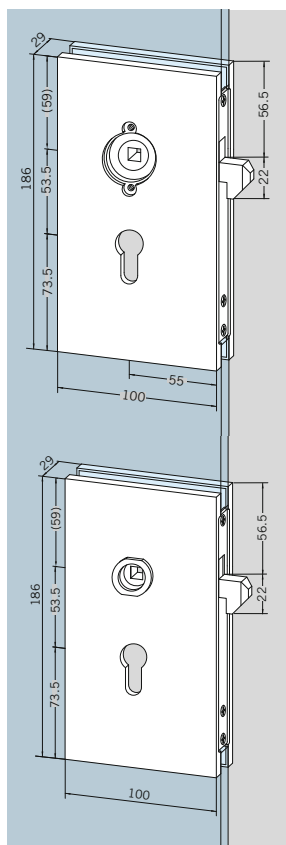
Gegenkasten

zu Mittel-Fallenschlössern
(wie Abb.)

zu Art.-Nr. 05.210/05.211

Art.-Nr. *05.212/05.213

Gewicht in kg:
LM 0,900



Hakenfallenschloss für
Schiebetüren, mit Wechsel,
geeignet für **LM-Drücker-
garnituren mit Rosetten**
(10.307) für PZ vorgerichtet,
links und rechts verwendbar,
mit Schließblech

Art.-Nr. 05.200

Gewicht in kg:
LM 1,325

geeignet für **Drücker-
garnituren mit Drücker-
führung**

Art.-Nr. 05.202

Gewicht in kg:
LM 1,325

Gegenkasten zu

Hakenfallenschloss,
(05.200, 05.202)
links und rechts verwendbar

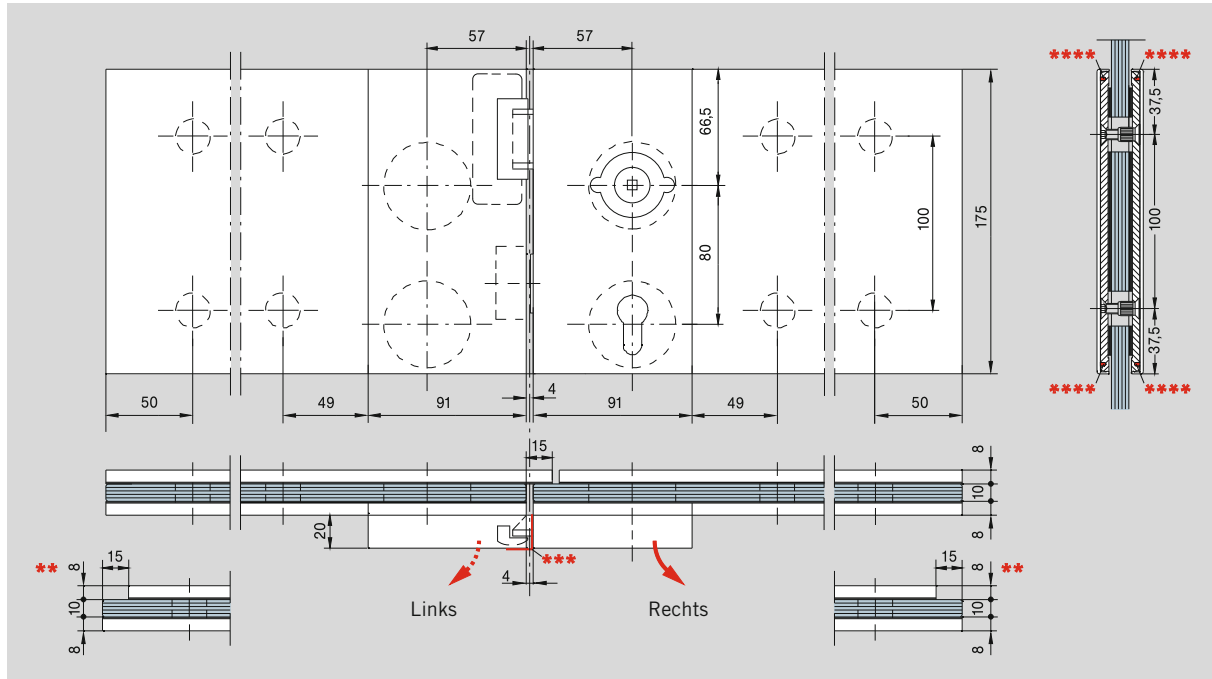
Art.-Nr. 05.201

Gewicht in kg:
LM 0,890

* Richtungsangabe links/rechts
(Abb. zeigt links) von Beschlagseite
aus gesehen.

Schlösser und Gegenkästen mit E-Öffner

für 10 mm Glasdicke



Mittelschloss mit durchgehender Leiste, mit Falle und Riegel, für einwärts öffnende Anschlagtüren, Innenseite für Drücker mit Rosette vorgerichtet, außen ohne Drückerlochung, für PZ vorgerichtet

Leiste 800 – 1200 mm
Art.-Nr. *05.220/05.221

Leiste bis 799 mm
Art.-Nr. *05.232/05.233

Gewicht in kg/m:
LM 7,018

vorgerichtet für KABA
(o. Abb.)

Leiste 800 – 1200 mm
Art.-Nr. *05.256/05.257

Leiste bis 799 mm
Art.-Nr. *05.236/05.237

Gewicht in kg/m:
LM 7,011

Passender Türdrücker
Art.-Nr. *11.226/11.227
siehe Seite 119

Gegenkasten mit durchgehender Leiste **mit E-Öffner** (Standard: Arbeitsstromfunktion 6 bis 12 V \sim , mit mechanischer Entriegelung. Weitere Typen auf Anfrage), passend zu Mittelschloss mit durchgehender Leiste zu Art.-Nr. 05.220/05.221 zu Art.-Nr. 05.232/05.233 zu Art.-Nr. 05.256/05.257

Leiste 800 – 1200 mm
Art.-Nr. *05.222/05.223

Leiste bis 799 mm
Art.-Nr. *05.234/05.235

Gewicht in kg/m:
LM 6,523

Durchgehende Leichtmetall-Leiste für Seitenteile, Länge bis 6000 mm
Art.-Nr. 05.230
Gewicht in kg/m:
LM 5,928

*Richtungsangabe links/rechts von Beschlagseite aus gesehen.

**alle Mittelschlösser sowie Gegenkästen mit durchgehender Leiste sind auch mit freier Glaskante lieferbar; bitte bei Bestellung angeben.

***Abdeckwinkel (05.218/05.219) für nach außen öffnende Türen (Option)

****Ausnehmung für E-Öffner-Kabel

Mittelschloss mit Falle und Riegel, für einwärts öffnende Anschlagtüren, Innenseite für Drücker mit Rosette vorgerichtet, außen ohne Drückerlochung, für PZ vorgerichtet

Art.-Nr. *05.224/05.225

Gewicht in kg:
LM 1,090

vorgerichtet für KABA (o. Abb.)

Art.-Nr. *05.258/05.259

Gewicht in kg:
LM 1,083

Passender Türdrücker

Art.-Nr. 11.226

siehe Seite 119

Mittelschloss mit Falle und Riegel, für einwärts öffnende Anschlagtüren, vorgerichtet für beidseitigen Rosetten-drücker, für PZ vorgerichtet

Art.-Nr. *05.228/05.229

Gewicht in kg:
LM 1,090

Gegenkasten zu Mittelschlössern mit Falle und Riegel, **mit E-Öffner**

(Standard: Arbeitsstromfunktion 6 bis 12 V -/~-, mit mechanischer Entriegelung. Weitere Typen auf Anfrage.) (zu Art.-Nr. 05.224, 05.225, 05.258, 05.259)

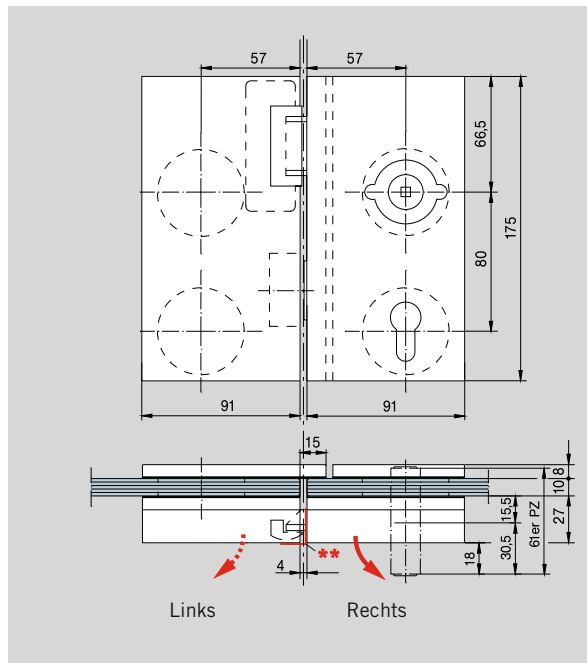
Art.-Nr. *05.226/05.227

Gewicht in kg:
LM 0,595

Abdeckwinkel für Mittelschlösser (nach außen öffnend)

Art.-Nr. *05.218/05.219

Gewicht: 40 g



* Richtungsangabe links/rechts von Beschlagseite aus gesehen.

** Abdeckwinkel (05.218/05.219) für nach außen öffnende Türen (Option)

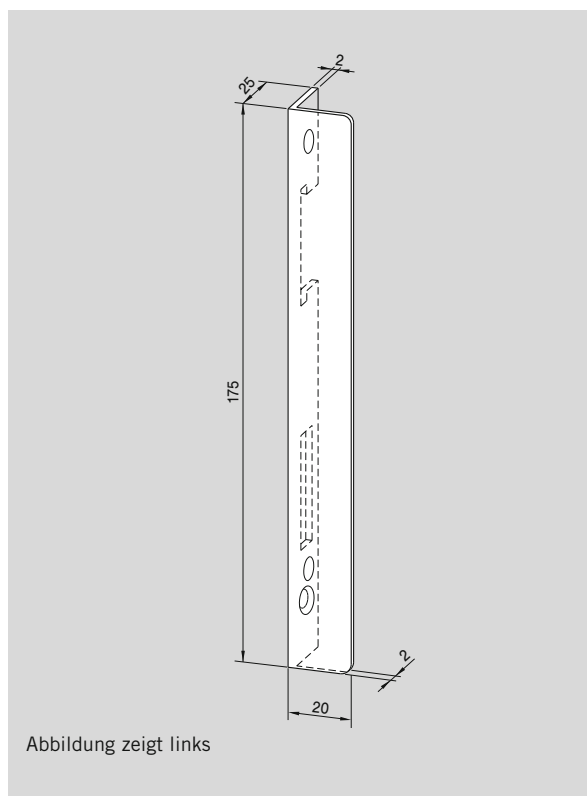


Abbildung zeigt links

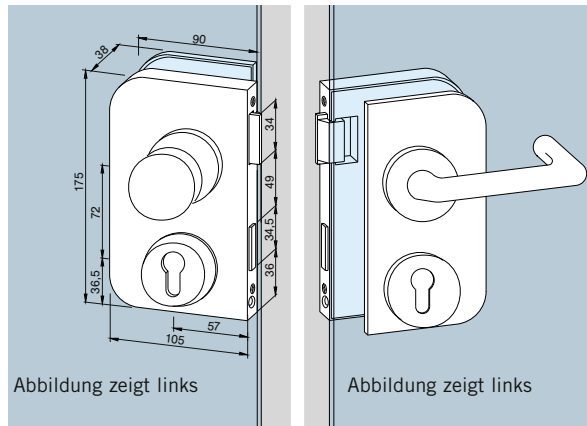
Schlösser mit Panikfunktion, nach außen öffnend***

für 10 mm Glasdicke

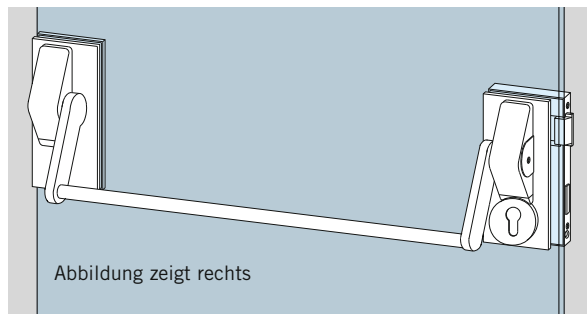
Bedienung außen: Mit dem Schlüssel wird der Riegel zurückgeschossen, die Falle wird über den Wechsel eingezogen.

Bedienung innen: Das Schloss ist auch bei vorgeschlossenem Riegel über Rosettendrucker bzw. Panik-Stoßgriff immer zu öffnen.

Mittelschloss mit Falle und Riegel, **mit Rosettendrucker innen** und feststehendem Knopf auf Wechselstift außen, vorge richtet für Profilzylinder mit Rosetten
Art.-Nr. **05.240/05.241
 Gewicht in kg:
 LM 1,706



Mittelschloss mit Falle und Riegel, **mit Panik-Stoßgriff innen** und feststehendem Knopf auf Wechselstift außen, vorge richtet für Profilzylinder mit Rosetten, max. 1380 mm Flügelbreite
Art.-Nr. **05.242/05.243
 Gewicht in kg:
 LM 4,56



*Als bestmöglichen Einbruchschutz empfehlen wir die Verwendung des Abdeckwinkels (05.218/05.219)

** Richtungsangabe links/rechts von Beschlagseite aus gesehen.

*** Nicht für Notausgangstüren nach DIN EN 179 bzw. Fluchttüren nach DIN EN 1125 (entsprechende Modifikationen in Vorbereitung).

Schlösser mit Panikfunktion* für Gegenkästen mit E-Öffner, nach außen öffnend***

für 10 mm Glasdicke

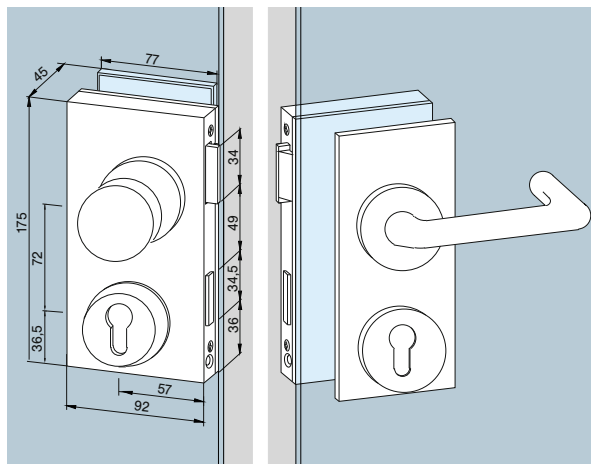
Bedienung außen: Mit dem Schlüssel wird der Riegel zurückgeschossen, die Falle wird über den Wechsel eingezogen.

Bedienung innen: Das Schloss ist auch bei vorgeschlossenem Riegel über Rosettendrucker immer zu öffnen.

Mittelschloss mit Falle und Riegel, mit Abdeckwinkel, da nach außen öffnend (nicht dargestellt), mit Rosettendrucker innen und feststehendem Knopf auf Wechselstift außen, vorge richtet für Profilzylinder mit Rosetten, zum Schließen in Gegenkasten mit E-Öffner zu Art.-Nr. 05.226/05.227

Art.-Nr. **05.244/05.245

Gewicht in kg:
LM 2,9



Mittelschloss mit durchgehender Leiste, mit Falle und Riegel, mit Abdeckwinkel, da nach außen öffnend (nicht dargestellt), mit Rosettendrucker innen und feststehendem Knopf auf Wechselstift außen, vorge richtet für Profilzylinder mit Rosetten, zum Schließen in Gegenkasten mit E-Öffner zu Art.-Nr. 05.222/05.223 zu Art.-Nr. 05.234/05.235

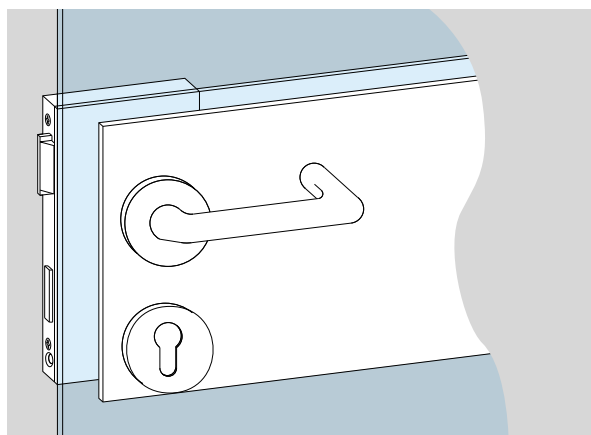
Leiste 800 – 1200 mm

Art.-Nr. **05.246/05.247

Leiste bis 799 mm

Art.-Nr. **05.248/05.249

Gewicht in kg/m:
LM 7,5



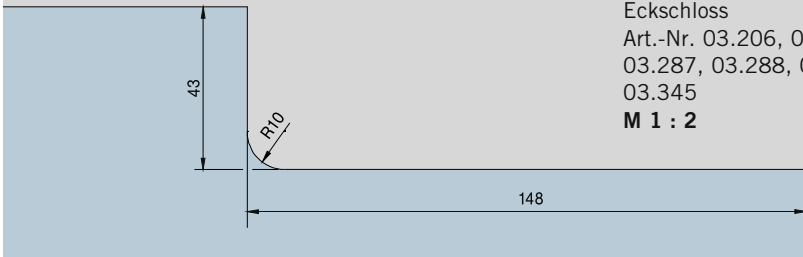
* Als bestmöglichen Einbruchschutz empfehlen wir die Verwendung des Abdeckwinkels (05.218/05.219)

** Richtungsangabe links/rechts (Abb. zeigt links) von Beschlagseite aus gesehen.

*** Nicht für Notausgangstüren nach DIN EN 179 bzw. Fluchttüren nach DIN EN 1125 (entsprechende Modifikationen in Vorbereitung).

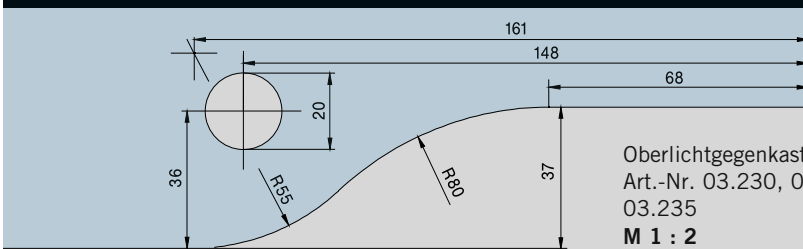
Glasbearbeitung für Eck-, Mittelschlösser und Gegenkästen
DORMA Universal für Glasausschnitte

US 10



Eckschloss
 Art.-Nr. 03.206, 03.285,
 03.287, 03.288, 03.340,
 03.345
M 1 : 2

GK 30 (PT 30)



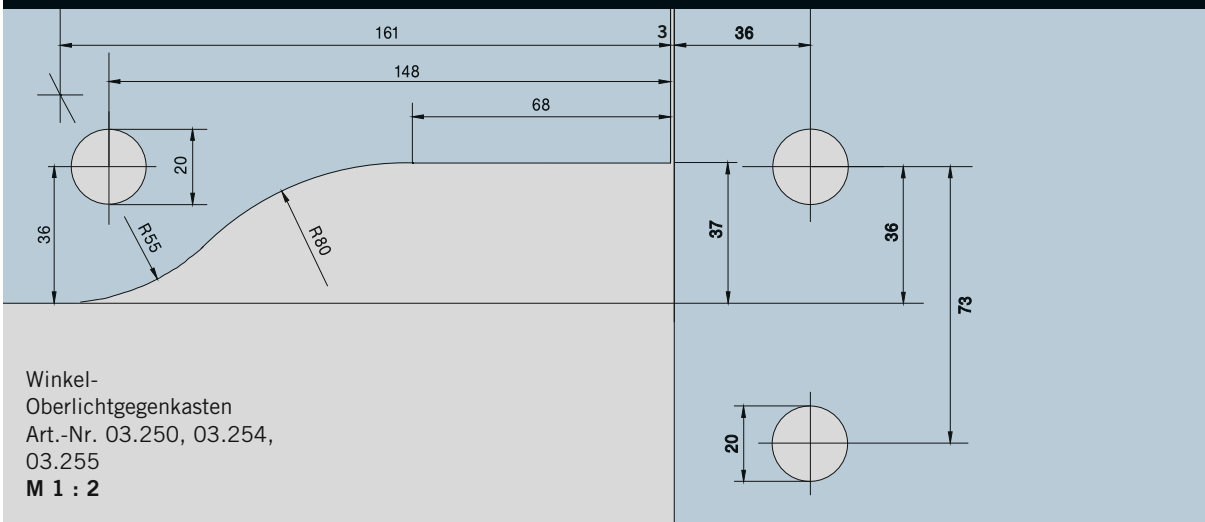
Oberlichtgegenkasten
 Art.-Nr. 03.230, 03.234,
 03.235
M 1 : 2

GK 20



Doppelter
 Oberlichtgegenkasten
 Art.-Nr. 03.245, 03.246,
 03.247
M 1 : 2,5

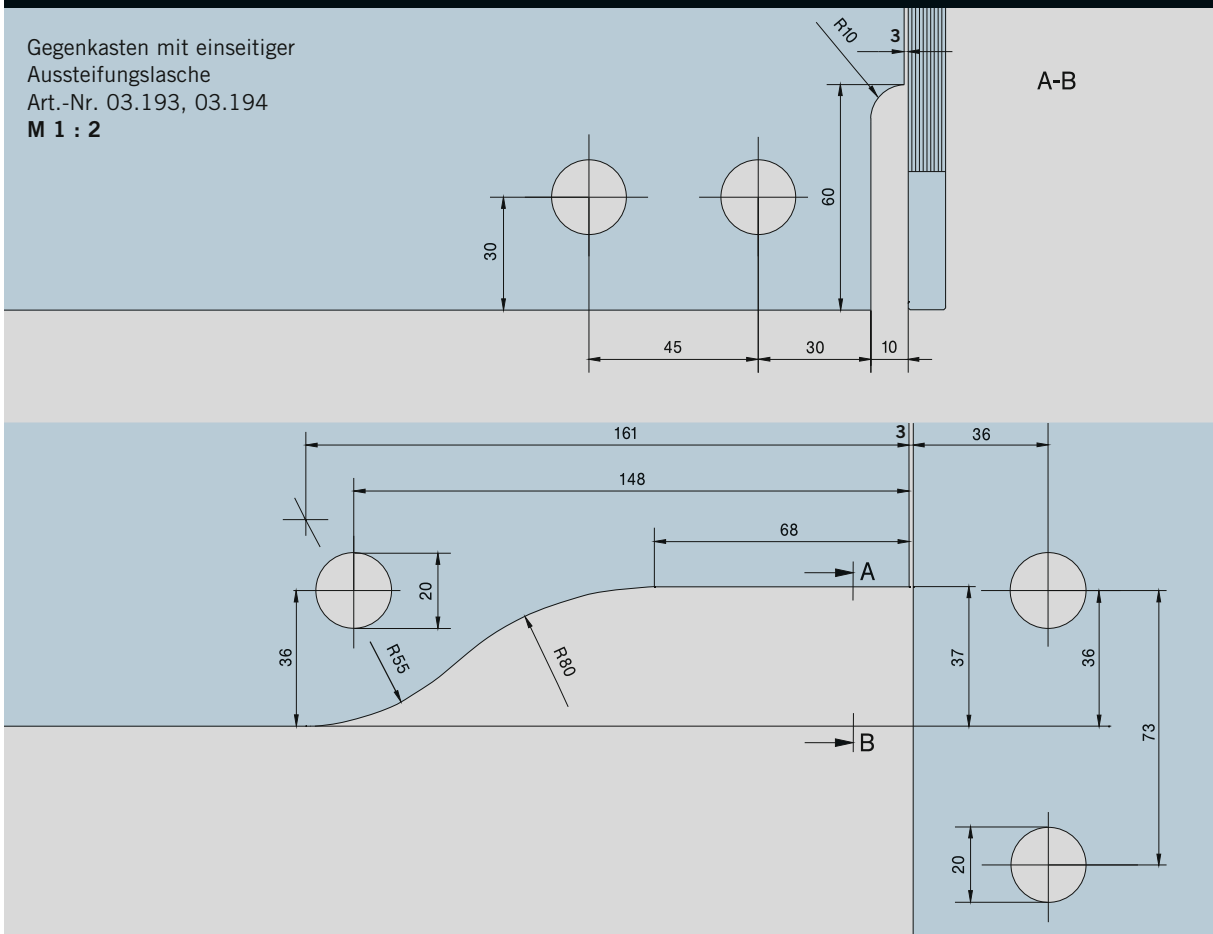
GK 40 (PT 40)



Winkel-
 Oberlichtgegenkasten
 Art.-Nr. 03.250, 03.254,
 03.255
M 1 : 2

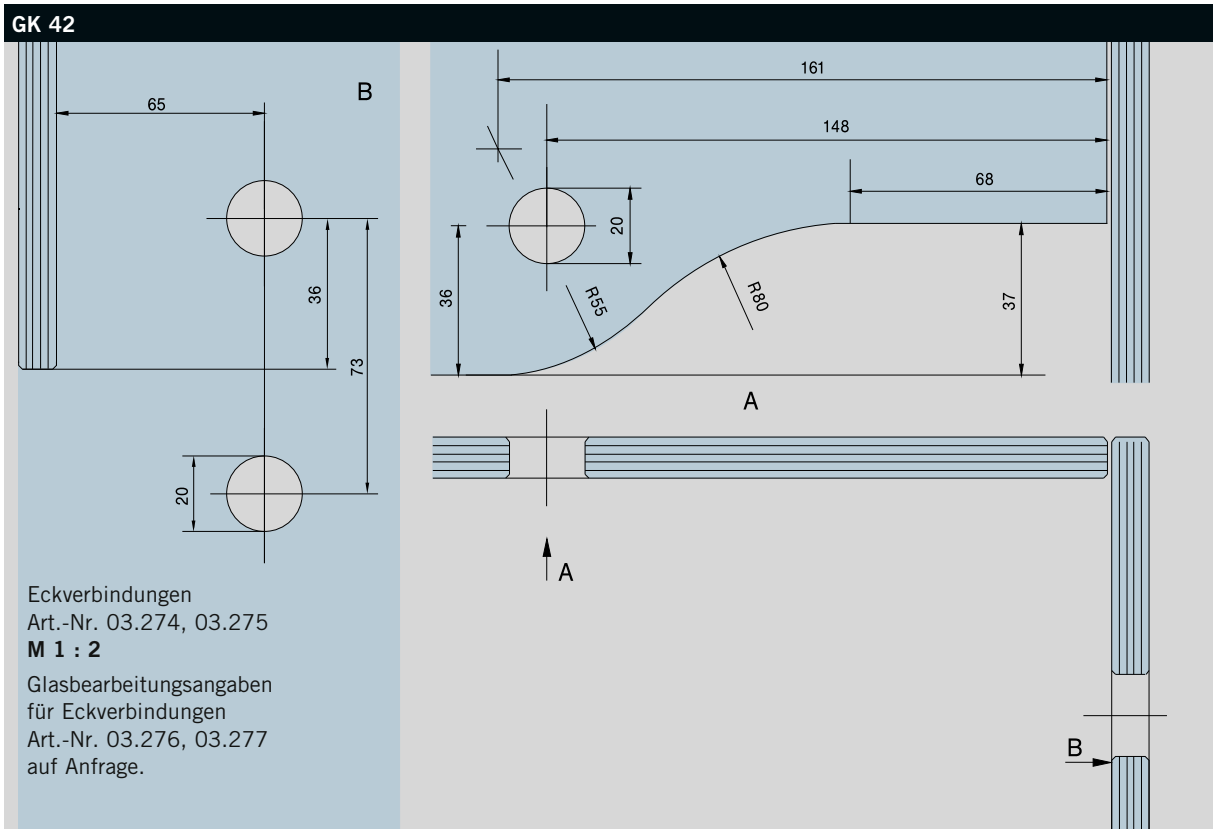
GK 41

Gegenkasten mit einseitiger
Aussteifungslasche
Art.-Nr. 03.193, 03.194
M 1 : 2



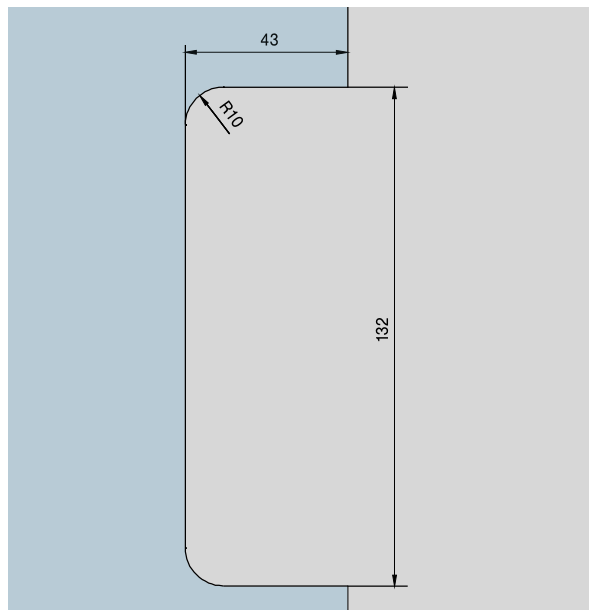
GK 42

Eckverbindungen
Art.-Nr. 03.274, 03.275
M 1 : 2
Glasbearbeitungsangaben
für Eckverbindungen
Art.-Nr. 03.276, 03.277
auf Anfrage.



US 20, GK 50

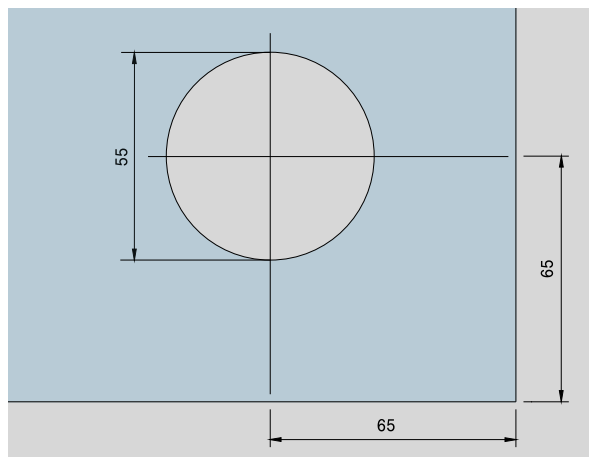
Mittelschloss
 Art.-Nr. 03.215, 03.289,
 03.290, 03.345
 und Gegenkästen für
 Mittelschloss
 Art.-Nr. 03.224
M 1 : 2



Glasbearbeitung für Eck-, Mittelschlösser und Gegenkästen für Bohrungen

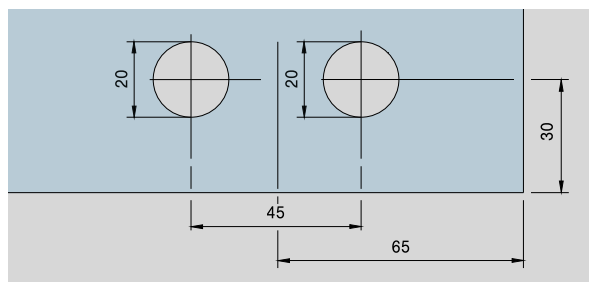
Eckschlösser

Art.-Nr. 05.100, 05.103,
 05.105, 05.116, 05.117,
 05.118, 05.119
M 1 : 2



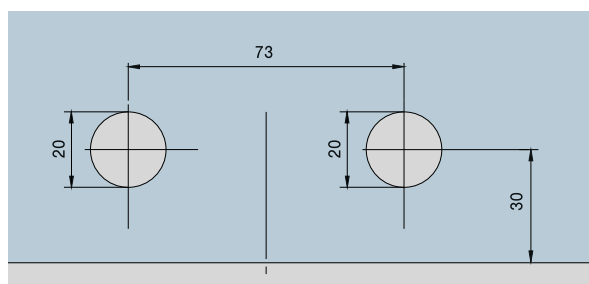
Gegenkästen

Art.-Nr. 05.108, 05.109
M 1 : 2



Gegenkästen

Art.-Nr. 05.110, 05.111
M 1 : 2



Glasbearbeitung für Mittelschlösser und Gegenkästen für Bohrungen

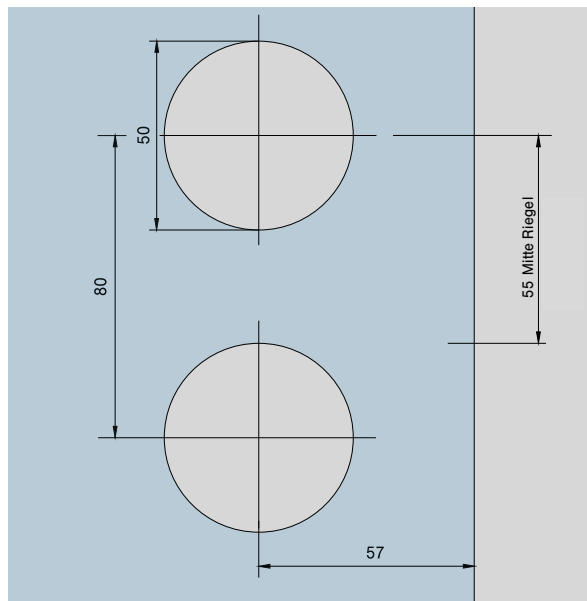
**Mittel-Riegelschlösser
und Mittelschlösser**

Art.-Nr. 11.216, 11.217,
11.220, 11.221, 11.224,
11.225, 11.250, 11.251,
11.252, 11.253, 11.254,
11.255

Gegenkästen

zu Mittel-Riegelschlössern
Art.-Nr. 11.206, 11.207,
11.218, 11.219, 11.222,
11.223

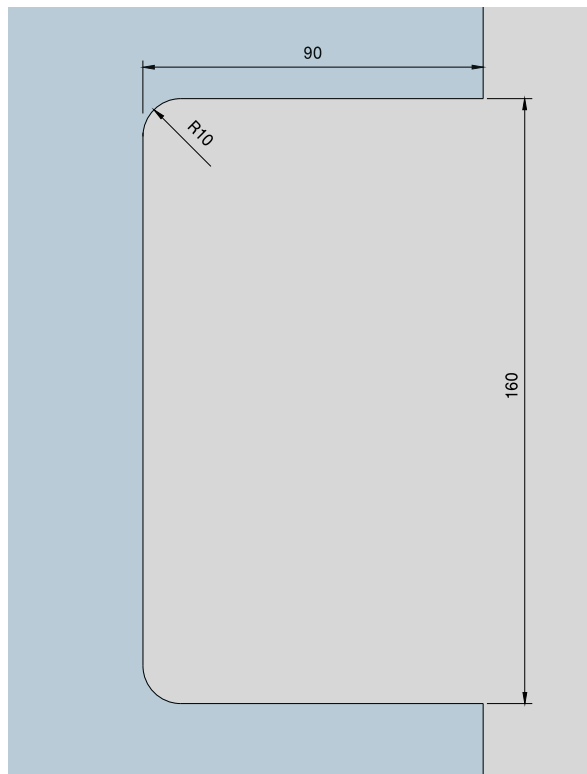
M 1 : 2



**Mittel-Fallenschlösser,
Hakenfallenschloss**

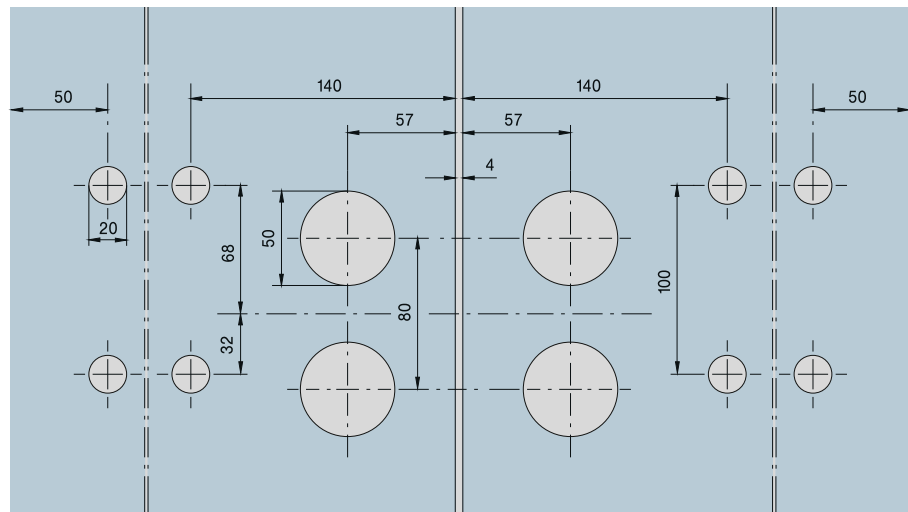
und Gegenkästen
Art.-Nr. 05.200, 05.201,
05.202, 05.210, 05.211,
05.212, 05.213

M 1 : 2



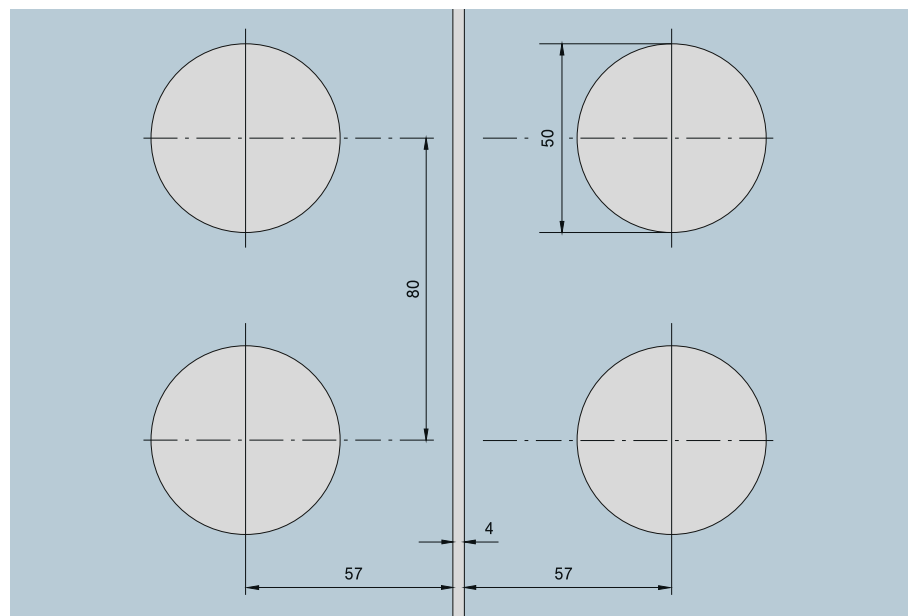
**Mittelschlösser
und Gegenkästen**

mit durchgehender Leiste
Art.-Nr. 05.220, 05.221,
05.222, 05.223, 05.246,
05.247, 05.256, 05.257
M 1 : 4



Mittelschlösser

mit Falle und Riegel, und
Gegenkästen
Art.-Nr. 05.224, 05.225,
05.226, 05.227, 05.240,
05.241, 05.244, 05.245,
05.258, 05.259,
M 1 : 2



ZUBEHÖR

**Bodenlager, Schließblech,
Bodenbuchsen**
133

Obere Lager, Zapfen
134

Griffstützen, Griffstangen
138

Klemmbeschläge
141

**Wandanschlussprofil-System,
U-Profil**
144

**Zubehör,
für Türschließer**
152

Sicherheitshinweise
155



Perfektion bis ins Detail

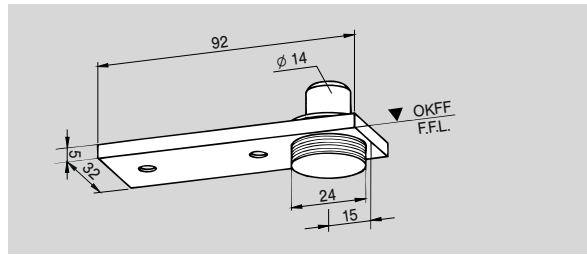
Original-Zubehörteile für Eckbeschläge, Türschielen und Schlösser, abgestimmt auf das DORMA-Glas Programm, stehen zur Verfügung

Sie komplettieren die DORMA-Glas Beschläge, um Ganzglas-Anlagen aller Art technisch und wirtschaftlich

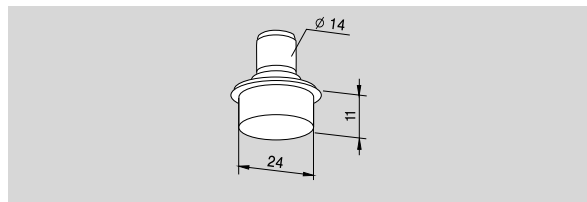
optimal zu verwirklichen. Neben funktionalen Teilen wie z. B. speziellen Bodentagern, auch für Feuchträume, bietet DORMA hier auch sicherheitsrelevante Ergänzungsprodukte. Ihr Einsatz gewährleistet die einwandfreie Funktion und hohe Lebensdauer der DORMA-Glas Beschläge.

Bodenlager, Schließblech, Bodenbuchsen

Bodenlager mit Rundachse
 14 mm Ø und Abdeckung,
 höhenverstellbar bis 5 mm
 Türgewicht max. 100 kg
Art.-Nr. 01.106
 Gewicht in kg:
 LM 0,155
 MS 0,170
 ER 0,169

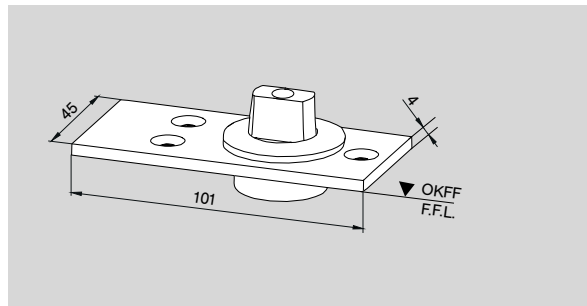


Bodenlager mit Rundachse
 14 mm Ø und Bolzen
 24 mm Ø
 Türgewicht max. 100 kg
Art.-Nr. 01.107
 Gewicht in kg:
 0,078

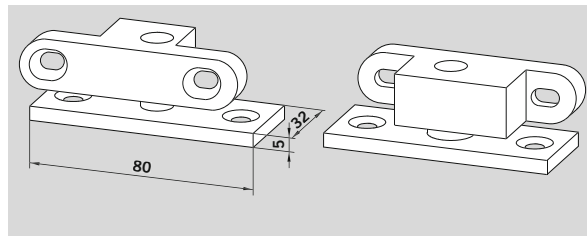


Bodenlager
 mit flachkonischer Achse
 (längere Achse auf Anfrage),
 Türgewicht max. 200 kg
Art.-Nr. 04.602
 Gewicht in kg: 0,254

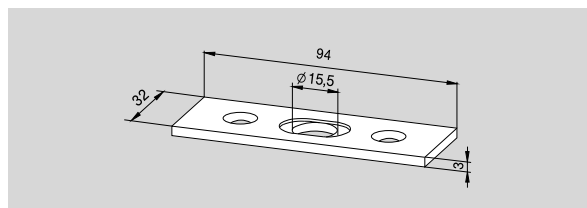
 Edelstahl Ausführung,
 Türgewicht max. 200 kg
Art.-Nr. 04.603
 Gewicht in kg: 0,256



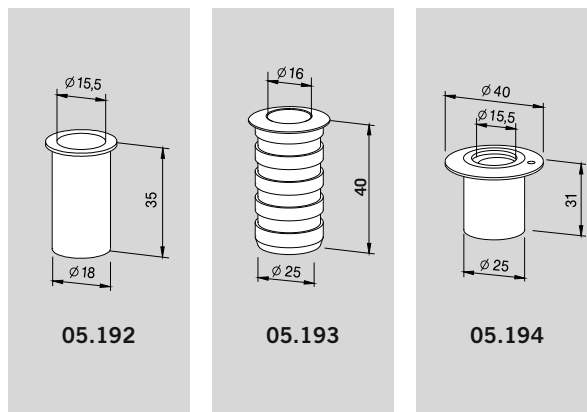
Bodenlager
 für Feuchträume komplett
 mit Einsatz für Universal
 ohne Bodeneinlass
 Türgewicht max. 80 kg
Art.-Nr. 01.137
 Gewicht in kg: 0,195



Schließblech,
 Edelstahl, zweiteilig,
 ± 5 mm verstellbar
Art.-Nr. 05.190
 Gewicht in kg:
 0,048

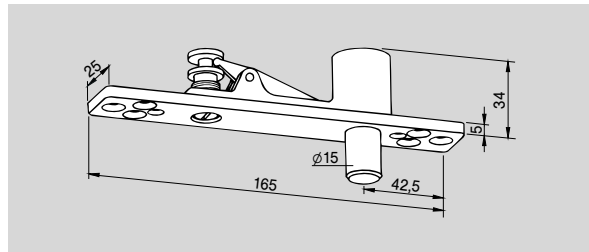


Bodenbuchse, Messing
 verzinkt für Schlossriegel
Art.-Nr. 05.192
 Gewicht in kg: 0,020
Bodenbuchse, LM, mit Feder
 und Kunststoff-Stopfen
 gegen Schmutzeinwirkung
Art.-Nr. 05.193
 Gewicht in kg: 0,026
Exzenterbuchse, exzentrisch,
 Messing verzinkt, mit
 verstellbarer Kunststoff-
 Innenbuchse
Art.-Nr. 05.194
 Gewicht in kg: 0,020

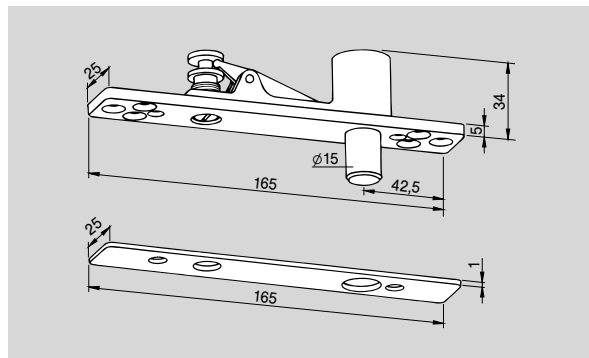


Obere Lager, Zapfen

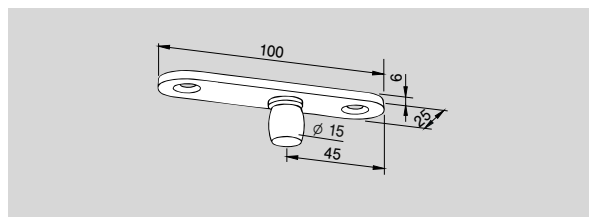
PT 21 Oberes Lager
mit hochdrehbarem Zapfen
15 mm Ø
Art.-Nr. 01.117
Gewicht in kg:
0,335



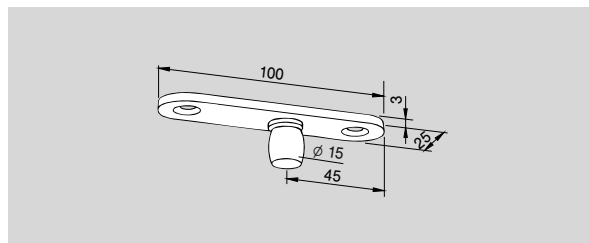
PT 21 Oberes Lager
mit hochdrehbarem Zapfen
15 mm Ø und Abdeckung
Art.-Nr. 01.118
Gewicht in kg:
0,345



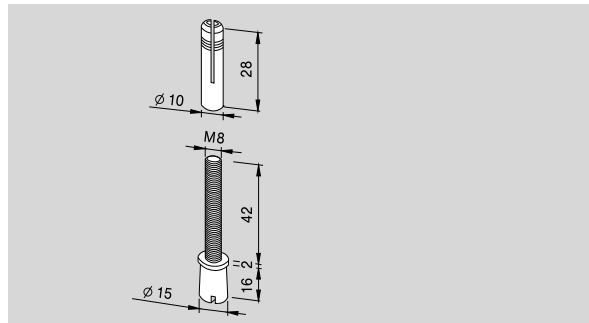
PT 24 Zapfen 15 mm Ø,
mit Anschraubplatte 6
mm, **zum Einlassen** in das
Mauerwerk
Art.-Nr. 01.116
Gewicht in kg:
LM 0,058



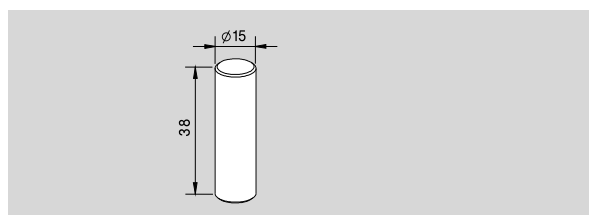
PT 24 Zapfen 15 mm Ø,
mit Anschraubplatte 3 mm,
zum Aufschrauben auf das
Mauerwerk
Art.-Nr. 01.123
Gewicht in kg:
LM 0,042
ER 0,074



PT 25 Zapfen 15 mm Ø
mit Dübel
Art.-Nr. 01.115
Gewicht in kg:
0,044



Verbindungsbolzen für
Türschiene-Eckbeschlag-
Verbindung
Art.-Nr. 04.601
Gewicht in kg:
0,050

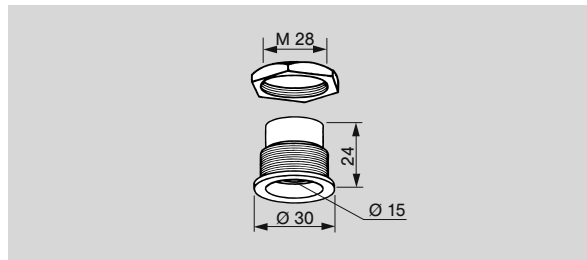


Oberes Drehlager

für Zapfen 15 mm Ø, für Decken- und Rahmeneinbau, Messing, vernickelt

Art.-Nr. 01.129

Gewicht in kg: 0,065

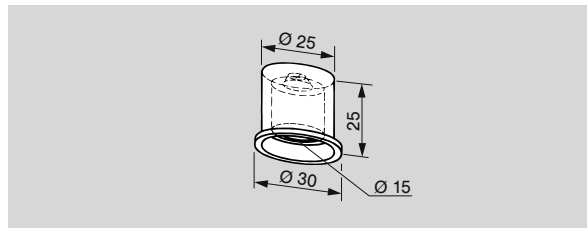


Oberes Einbau-Drehlager

für Zapfen 15 mm Ø, für Decken- und Rahmeneinbau, Leichtmetall

Art.-Nr. 01.130

Gewicht in kg: 0,018

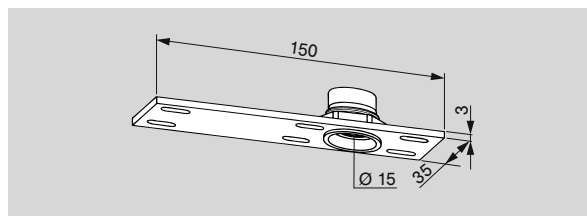


Oberes Drehlager

für Zapfen 15 mm Ø, mit Stahl-Anschraubplatte

Art.-Nr. 01.131

Gewicht in kg: 0,160

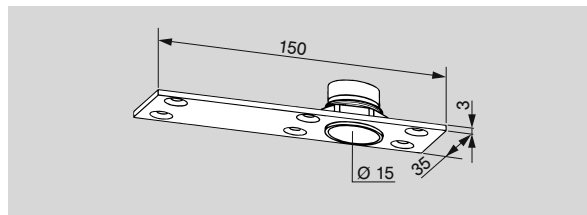


Oberes Drehlager

für Zapfen 15 mm Ø, mit Leichtmetall-Anschraubplatte

Art.-Nr. 01.132

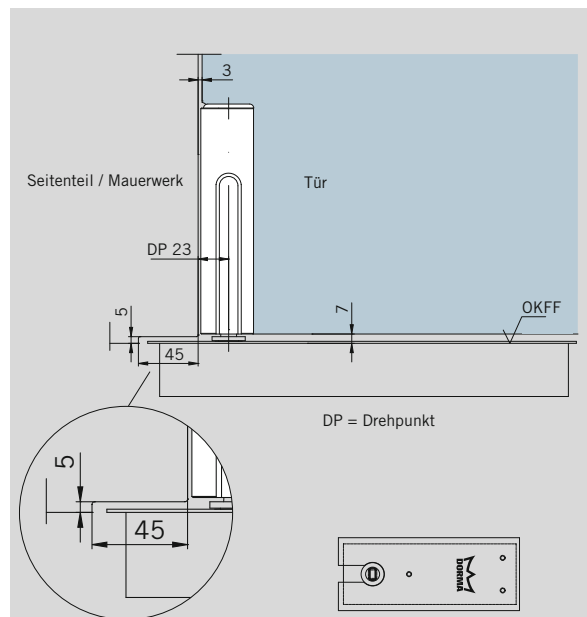
Gewicht in kg: 0,099



Kombination DORMA BEYOND und DORMA BTS

(Türschließer zu beziehen bei DORMA Türtechnik)

Die Lage des Drehpunktes beim BTS erfordert eine Untergrabung der nebenstehenden Wand, beziehungsweise eine Bearbeitung des Glaseitenteils (siehe nebenstehendes Detail). Je nach Einbausituation und Montagebefestigung des Seitenteils muss die Höhe des Glasausschnitts verändert werden.



Befestigungslasche

für Oberlichtbeschlag PT 30
und Oberlicht-Gegenkasten
GK 30

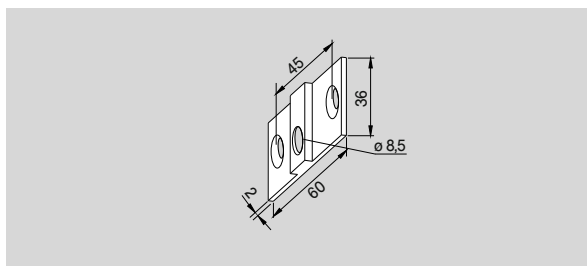
Art.-Nr. 03.128

Gewicht in kg:

LM 0,016

MS 0,038

Nicht in Edelstahl, dafür
Messing matt verchromt.



für Oberlichtbeschläge aus
EP und EA Programm

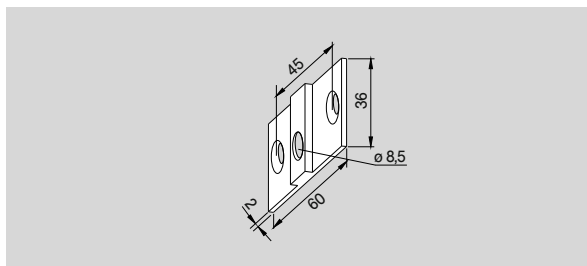
Art.-Nr. 01.127

Gewicht in kg:

LM 0,019

MS 0,045

Nicht in Edelstahl, dafür
Messing matt verchromt.



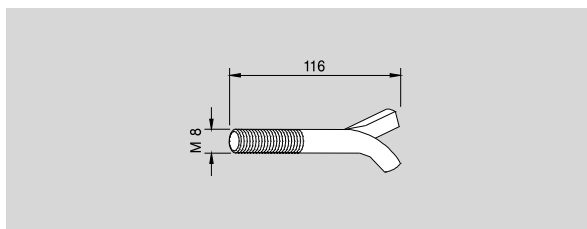
Maueranker

für Oberlichtbeschlag mit
Gewinde M 8

Art.-Nr. 01.133

Gewicht in kg:

0,040



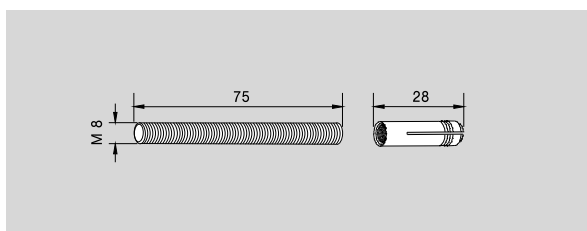
Gewindesttift

für Oberlichtbeschlag
M 8 mit Dübel

Art.-Nr. 01.134

Gewicht in kg:

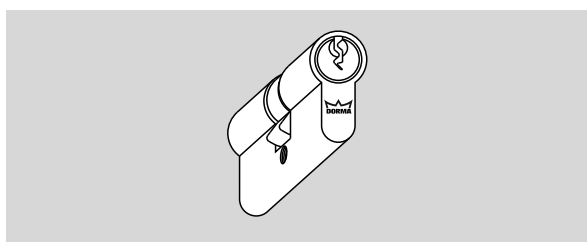
0,032



Profilzylinder

61 mm lang, verschieden
schließend, mit DORMA Logo

Art.-Nr. 05.001



Profilzylinder

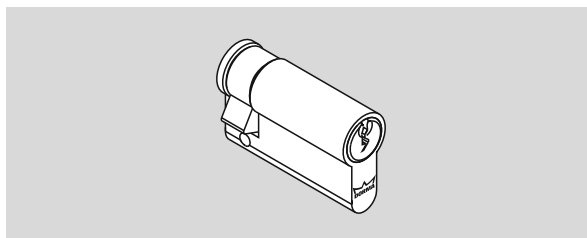
61 mm lang, gleich schlie-
ßend, mit DORMA Logo

Art.-Nr. 05.002

Profil-Halbzylinder

31 mm lang, verschieden
schließend, mit DORMA Logo

Art.-Nr. 05.003



Profil-Halbzylinder

31 mm lang, gleich schlie-
ßend, mit DORMA Logo

Art.-Nr. 05.004

LM-Rundprofil

für klemmfreie Türen mit 65 mm Drehpunkt, bestehend aus 2 Hälften, wahlweise vorgerichtet für Universal-Beschläge oder Türschiene (76,5 mm oder 100 mm).
Bitte angeben:
– Flügelhöhe (max. 2500 mm, darüber auf Anfrage)
– Vorrichtung des Rundprofils für oberen und unteren Beschlag

Art.-Nr. 03.380

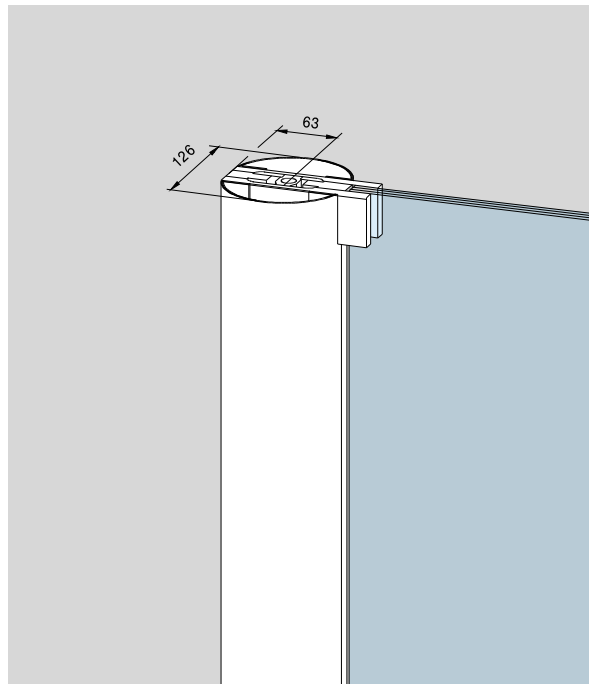
LM-Rundprofil, wie oben, Lagerlänge 6000 mm

Art.-Nr. 03.381

LM-Rundprofil, wie oben, Lagerlänge 3000 mm

Art.-Nr. 03.382

Gewicht in kg/m:
LM 4,744



Kantenschutzprofil

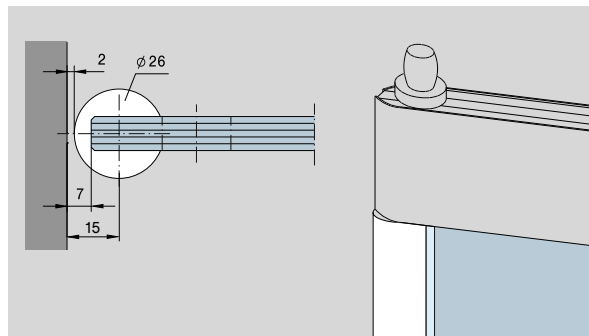
für Beschläge mit 15er bzw. 18er Drehpunkt. Für optimalen Schutz gegen Einklemmen (wird zwischen den Beschlägen auf die Glaskante geklemmt), Acryl
Länge: bis 4500 mm
Bitte Flügelhöhe angeben.

Art.-Nr. 01.231

Länge: 2250 mm

Art.-Nr. 01.230

Gewicht in kg/m:
0,408



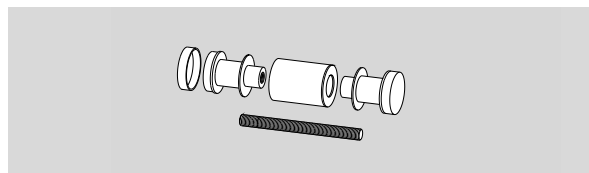
Wichtiger Hinweis:
Bei Einsatz des Kantenschutzprofils bitte gesonderte Glasbearbeitung beachten (siehe Seite 39).

Griffstützen, Griffstangen

Griffstütze einseitig, für Glasgriffplatten mit Bohrung 20 mm Ø

Art.-Nr. 13.001

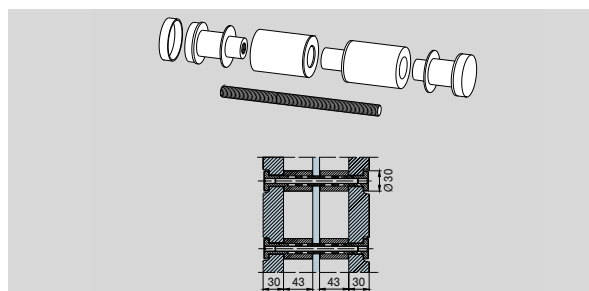
Gewicht in kg:
LM 0,135



Griffstütze beidseitig, für Glasgriffplatten mit Bohrung 20 mm Ø

Art.-Nr. 13.002

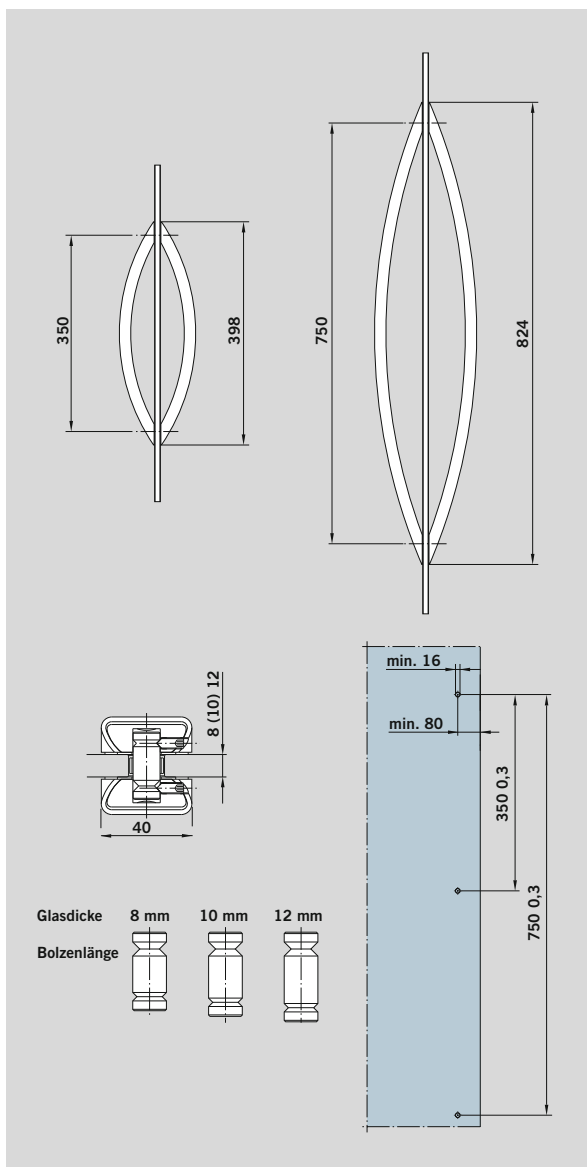
Gewicht in kg:
LM 0,249



Griffstützen, Griffstangen

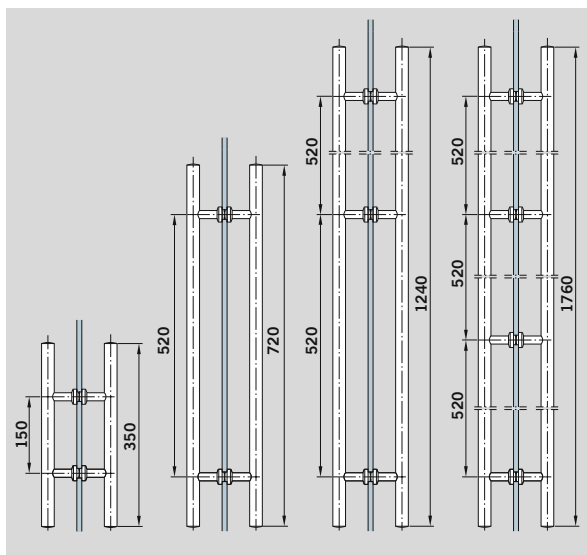
ARCOS Stoßgriff
 350 mm
 auf 2 Glasbohrungen für
 8, 10 und 12 mm Glasdicke
Art.-Nr. 26.500
 Gewicht in kg:
 LM 1,660

ARCOS Stoßgriff
 750 mm
 auf 2 Glasbohrungen für
 8, 10 und 12 mm Glasdicke
Art.-Nr. 26.510
 Gewicht in kg:
 LM 3,260



Griffstangenpaar
Niro matt
 350 mm
 auf 2 Glasbohrungen für
 8, 10 und 12 mm Glasdicke
Art.-Nr. 21.267
 Gewicht in kg:
 ER 1,254

Griffstangenpaar
Leichtmetall
 350 mm
 auf 2 Glasbohrungen für
 8, 10 und 12 mm Glasdicke
Art.-Nr. 03.400
 Gewicht in kg:
 LM 1,326



Griffstangenpaar Niro matt

720 mm,
auf 2 Glasbohrungen für
8, 10 und 12 mm Glasdicke

Art.-Nr. 21.270

Gewicht in kg:
ER 1,947

**Griffstangenpaar
Leichtmetall**

720 mm
auf 2 Glasbohrungen für
8, 10 und 12 mm Glasdicke

Art.-Nr. 03.402

Gewicht in kg:
LM 2,423

Griffstangenpaar Niro matt

1240 mm,
auf 3 Glasbohrungen für
8, 10 und 12 mm Glasdicke

Art.-Nr. 21.273

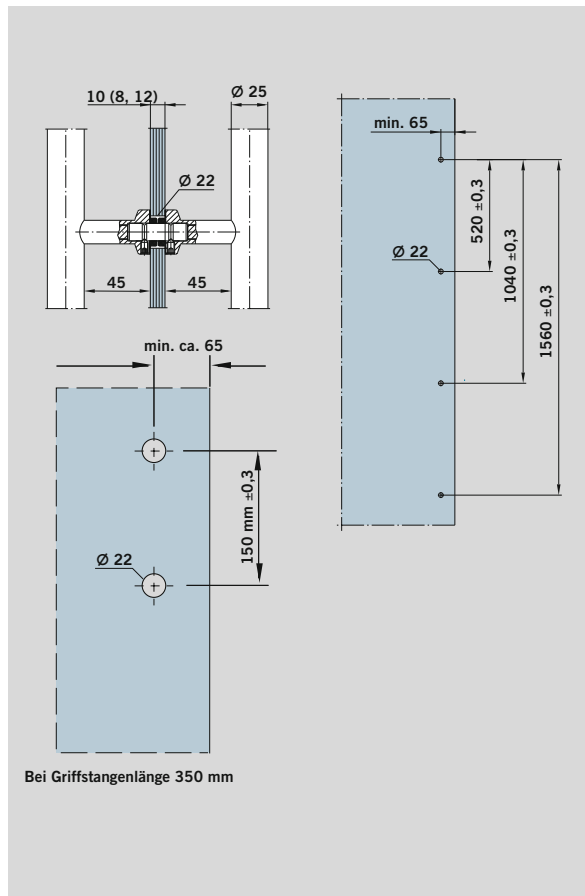
Gewicht in kg:
ER 3,400

**Griffstangenpaar
Niro matt**

1760 mm,
auf 4 Glasbohrungen für
8, 10 und 12 mm Glasdicke

Art.-Nr. 21.276

Gewicht in kg:
ER 5,000



**Umbau-Set 1 für Glastüren,
Griffstangenpaar Niro matt /
Knaufe beidseitig**

Türdicken 13,5–21,5 mm

Art.-Nr. 21.285

Türdicke 13,5 mm
ohne Distanzscheibe

Türdicke 15 mm:

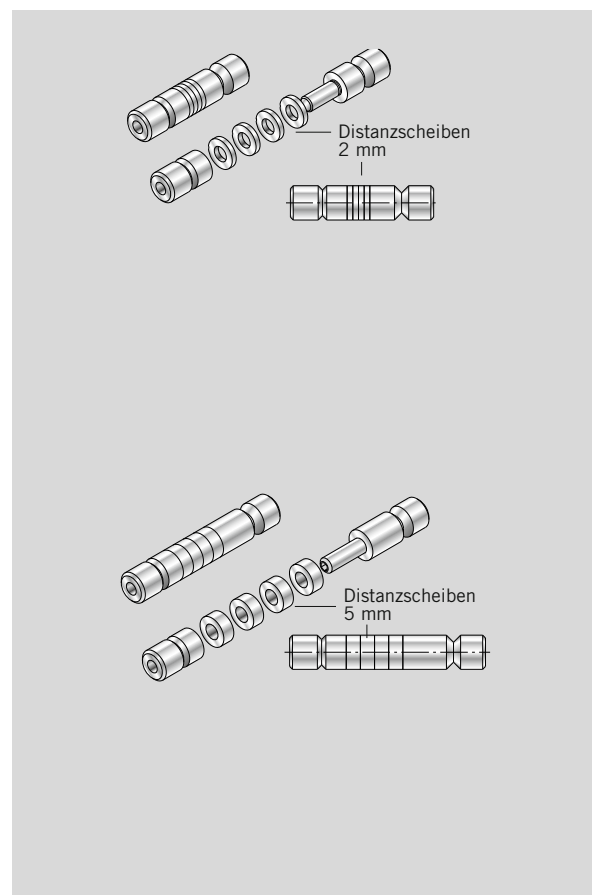
mit 1 Distanzscheibe

Türdicke 17,5 mm:

mit 2 Distanzscheiben

Türdicke 19 mm:

mit 3 Distanzscheiben



**Umbau-Set 2 für Holztüren,
Griffstangenpaar Niro matt /
Knaufe beidseitig**

Türdicken 20–40 mm

Art.-Nr. 21.286

Türdicke 20 mm:

ohne Distanzscheibe

Türdicke 25 mm:

mit 1 Distanzscheibe

Türdicke 30 mm

mit 2 Distanzscheiben

Türdicke 35 mm:

mit 3 Distanzscheiben

Türdicke 40 mm:

mit 4 Distanzscheiben

Griffstange „Quadrat“

Leichtmetall
doppelseitig,
für 8-10 mm Glas

Art.-Nr. 75.084

Bohrungsabstand 300 mm

Gewicht in kg:

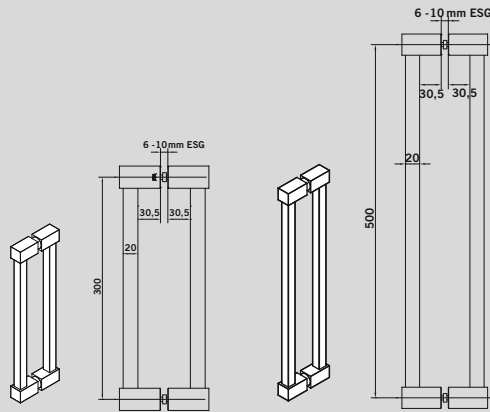
1,174

Art.-Nr. 75.085

Bohrungsabstand 500 mm

Gewicht in kg:

1,605

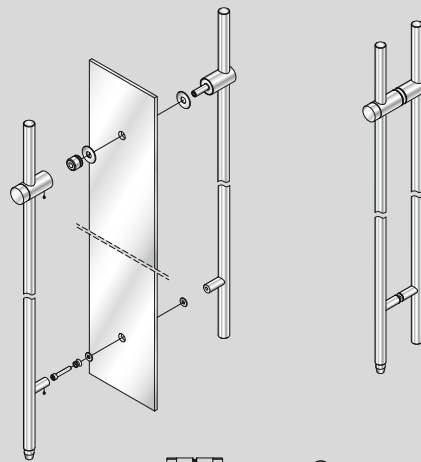


Verschließbares

Griffstangenpaar

für 6 - 16 mm Glas,
1225 mm,
mit 2 Befestigungen,
komplett mit Zylinder

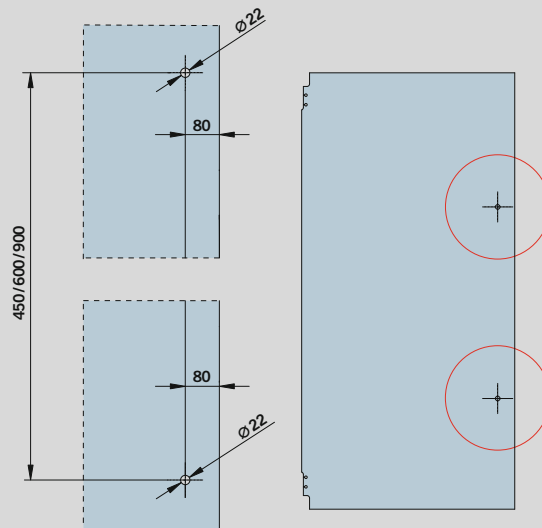
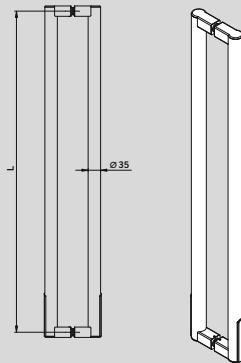
Art.-Nr. 21.279



BEYOND Stoßgriff

für 10 und 12 mm Glas,
auf zwei Glasbohrungen

Länge mm (L)	Art.-Nr.
450	30.300
600	30.305
900	30.310



Klemmbeschläge

Wichtiger Hinweis:

Für freihängende Gläser bitte Sicherheits-Klemmbeschläge verwenden. Anzugsmomente der Befestigungsschrauben 15 Nm (M 6=sw 5), pro Klemmbeschlag 20 kg Traglast.

PT 90 Schraubhalterung

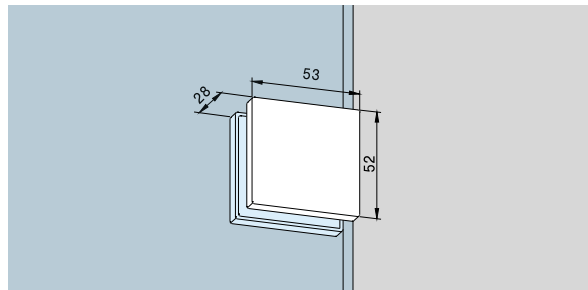
Art.-Nr. 07.021

Gewicht in kg:

LM 0,120

MS 0,160

ER 0,155



PT 91 Eckhalterung

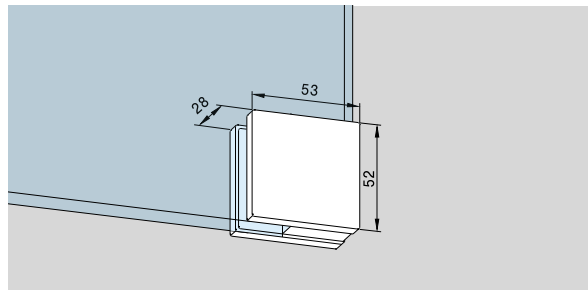
Art.-Nr. 07.023

Gewicht in kg:

LM 0,120

MS 0,160

ER 0,155



Seitenteilverbindung

mit Montageplatte

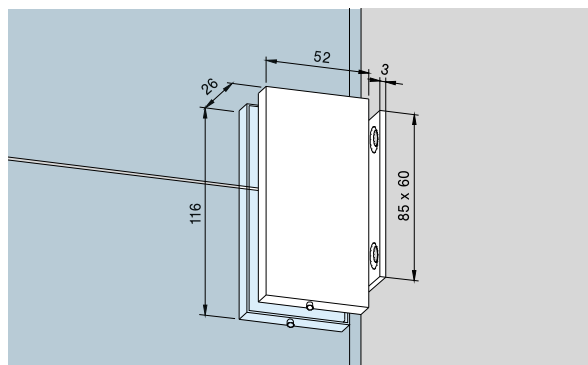
Art.-Nr. 01.153

Gewicht in kg:

LM 0,313

ER 0,376

Auch für 12 mm Glasdicke einsetzbar.



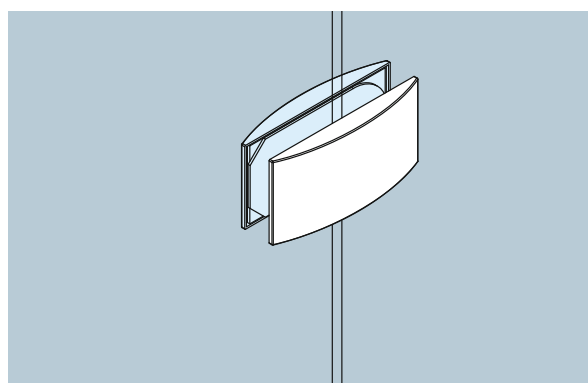
Oberlicht-Seitenteilverbinder

Art.-Nr. 12.536

Gewicht in kg:

LM 0,146

Glasbearbeitung siehe Seite 31.



Klemmbeschlag, gerade

mit M-6-Gewinde
für 8 mm Glasdicke:

Art.-Nr. 07.008

Gewicht in kg:

LM 0,185

für 10 mm Glasdicke:

Art.-Nr. 07.009

Gewicht in kg:

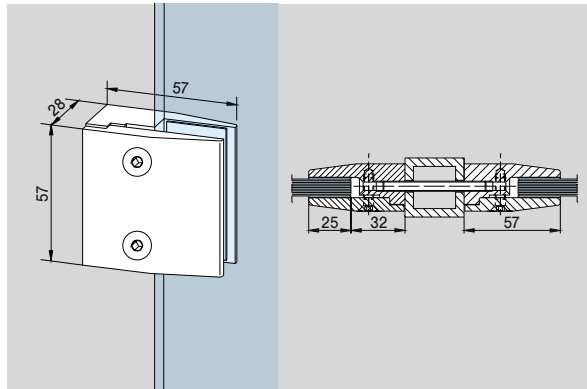
LM 0,181

für 12 mm Glasdicke:

Art.-Nr. 07.010

Gewicht in kg:

LM 0,180



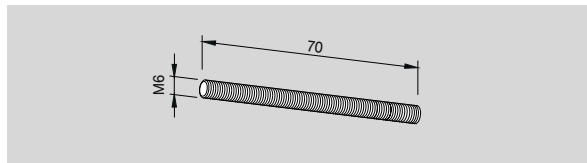
Gewindebolzen

M 6 x 70 mm, verzinkt

Art.-Nr. 07.020

Gewicht in kg:

LM 0,012



Klemmbeschlag aus LM,
mit Durchgangsbohrung für
M-6-Schraube

für 8 mm Glasdicke

Art.-Nr. 07.037

für 10 mm Glasdicke:

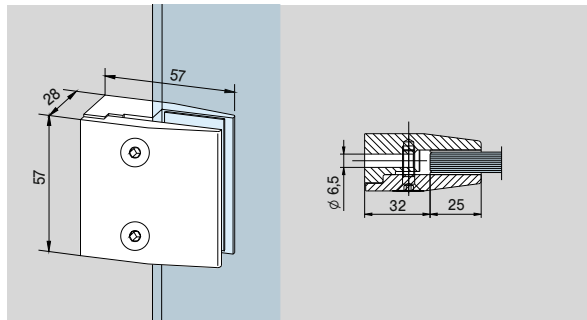
Art.-Nr. 07.038

für 12 mm Glasdicke:

Art.-Nr. 07.039

Gewicht in kg:

LM 0,180

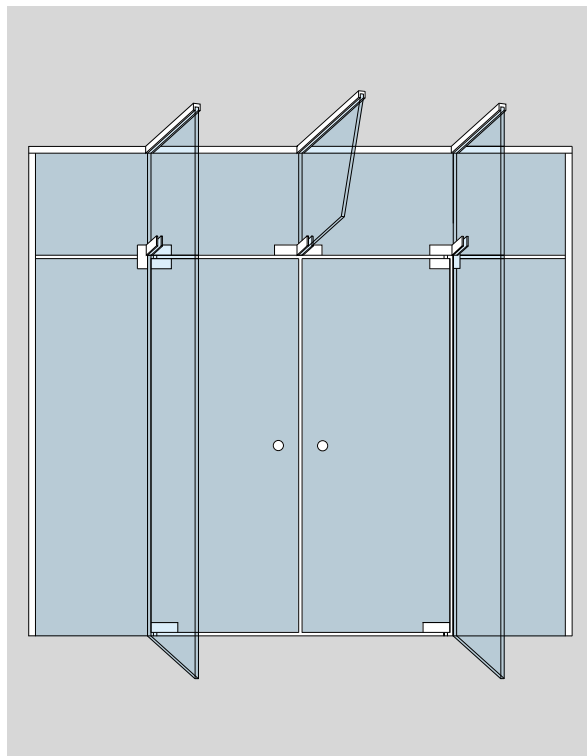


Planung und Ausführung von Aussteifungen

Aussteifungsbeschläge siehe
Seiten 12 - 17 und 21.

Weitere Ausführungen auf
Anfrage.

Aussteifungs- und Winkel-
verbindungsbeschläge haben
keine tragende Funktion.
Oberlichter, Seitenteile und
Aussteifungen müssen zur
Decke mit DORMA Wand-
anschlussprofilen oder Ähn-
lichem fest eingespannt sein.



Zwischenlagensets

Zwischenlagenset für 12 mm

Glasdicke

für PT10/20/22/29/30/GK30

Art.-Nr. 03.900

für US 10/20/GK50

Art.-Nr. 03.901

für PT40/41/42/GK40/41/42

Art.-Nr. 03.902

für PT51

Art.-Nr. 03.903

für PT60/61/62

Art.-Nr. 03.904

für PT70/71

Art.-Nr. 03.905

für PT80/81

Art.-Nr. 03.906

für PT80 halbhoch

Art.-Nr. 03.907

für PT90/91

Art.-Nr. 03.908

für Seitenteilverbinder 01.15

Art.-Nr. 03.909

für Eckverbindungsbeschlag 03.198

Art.-Nr. 03.910

Zwischenlagenset für 8 mm

Glasdicke

für PT10/20/22/29/30/GK30

Art.-Nr. 03.920

für US 10/20/GK50

Art.-Nr. 03.921

für PT40/41/42/GK40/41/42

Art.-Nr. 03.922

für PT51

Art.-Nr. 03.923

für PT60/61/62

Art.-Nr. 03.924

für PT70/71

Art.-Nr. 03.925

für PT80/81

Art.-Nr. 03.926

für PT80 halbhoch

Art.-Nr. 03.927

für PT90/91

Art.-Nr. 03.928

für Seitenteilverbinder 01.153

Art.-Nr. 03.929

für Eckverbindungsbeschlag 03.198

Art.-Nr. 03.930

Wandanschlussprofil-System

bestehend aus: Grundprofil, mit Bohrungen (Abstand 300 mm), einschließlich Klemmstücken mit Schrauben und Zwischenlagen.

Anwendung:

z. B. umlaufender Rahmen für Ganzglas-Anlagen mit Befestigung zur Wand und zur Decke.

In der **Sicherheitsausführung** verhindert die Verschraubung der Klemmstücke innerhalb des Glases das Herabfallen freihängender Scheiben. Pro Klemmstück 15 kg Traglast. Anzugsmomente der Befestigungsschrauben 15 Nm.

Grundprofil

in 6000 mm Lagerlängen

Gewicht in kg/m: LM 1,200

für 8 mm Glasdicke:

Art.-Nr. 07.042

für 10 mm Glasdicke:

Art.-Nr. 07.001

für 12 mm Glasdicke:

Art.-Nr. 07.002

für 12,7 mm Glasdicke:

Art.-Nr. 07.045

für 13,5 mm Glasdicke:

Art.-Nr. 07.046

für 15 mm Glasdicke:

Art.-Nr. 07.047

für 17 mm Glasdicke:

Art.-Nr. 07.048

für 19 mm Glasdicke:

Art.-Nr. 07.049

als Sicherheitsausführung

für 8 mm Glasdicke:

Art.-Nr. 07.060

für 10 mm Glasdicke:

Art.-Nr. 07.061

in Fixlängen

Gewicht in kg/m: LM 1,200

für 8 mm Glasdicke:

Art.-Nr. 07.050

für 10 mm Glasdicke:

Art.-Nr. 07.051

für 12 mm Glasdicke:

Art.-Nr. 07.052

für 12,7 mm Glasdicke:

Art.-Nr. 07.055

für 13,5 mm Glasdicke:

Art.-Nr. 07.056

für 15 mm Glasdicke:

Art.-Nr. 07.057

für 17 mm Glasdicke:

Art.-Nr. 07.058

für 19 mm Glasdicke:

Art.-Nr. 07.059

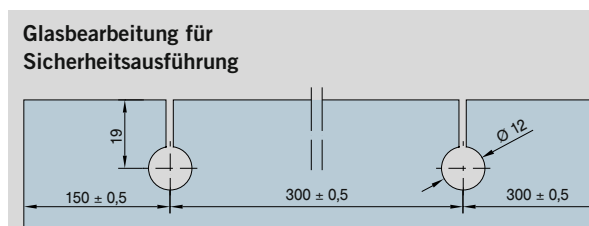
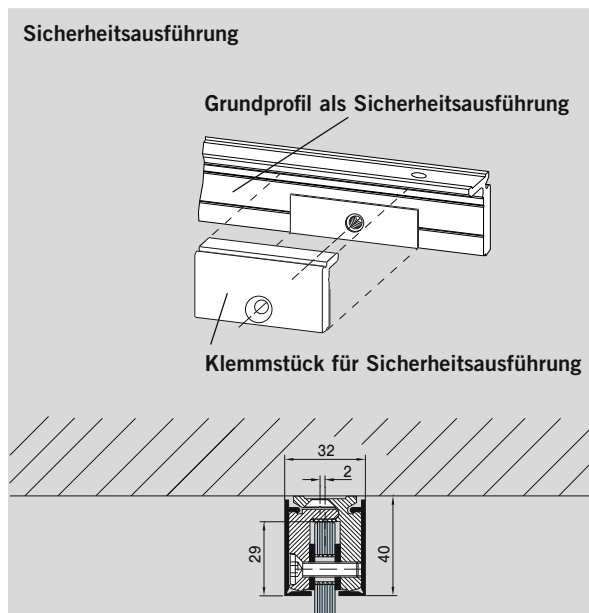
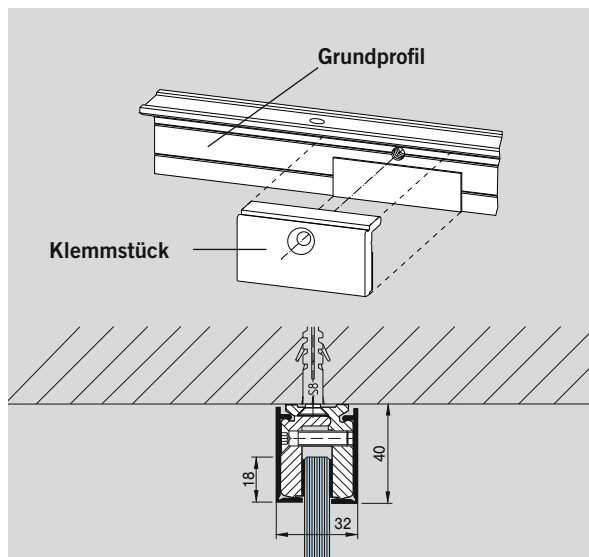
als Sicherheitsausführung

für 8 mm Glasdicke:

Art.-Nr. 07.066

für 10 mm Glasdicke:

Art.-Nr. 07.067



Klemmstück

60 mm lang
mit Schraube und
Zwischenlage

Gewicht in kg/m: LM 0,055

für 8 mm Glasdicke:

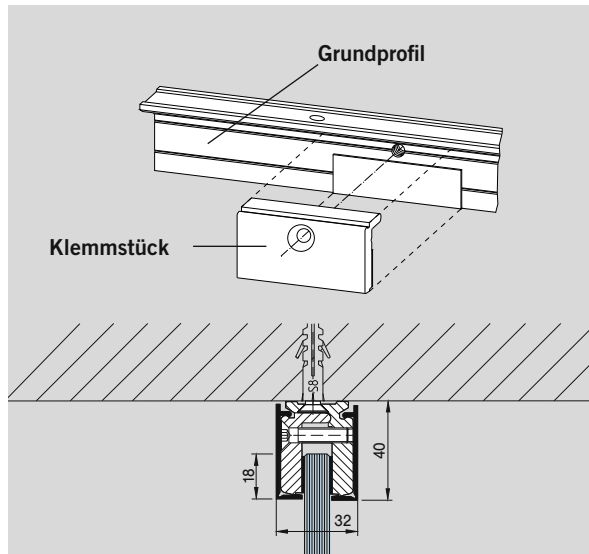
Art.-Nr. 07.043

für 10 mm Glasdicke:

Art.-Nr. 07.004

für 12 mm Glasdicke:

Art.-Nr. 07.005



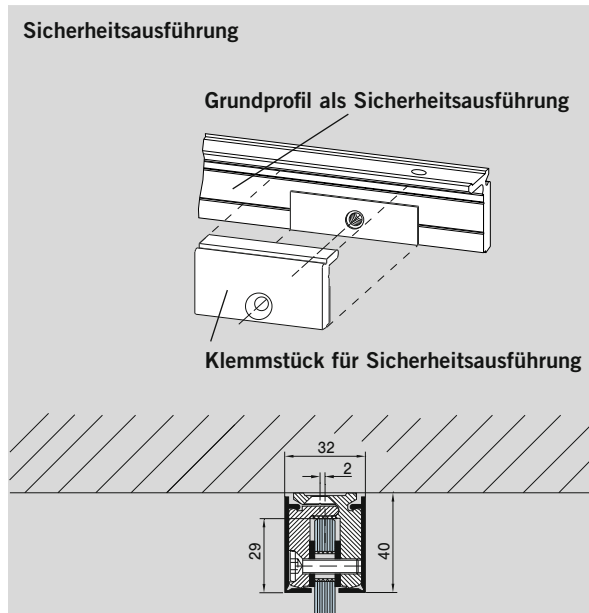
für Sicherheitsausführung

für 8 mm Glasdicke:

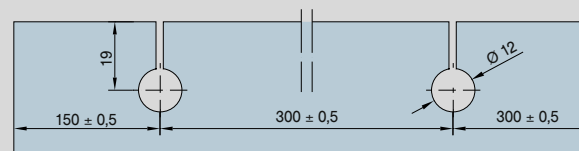
Art.-Nr. 07.063

für 10 mm Glasdicke:

Art.-Nr. 07.064



Glasbearbeitung für Sicherheitsausführung



Deckprofil zum Aufclipsen
in 6000 mm Lagerlänge,
auch in Messing, Edelstahl
matt und Edelstahl poliert
erhältlich

Art.-Nr. 07.003

in Fixlängen

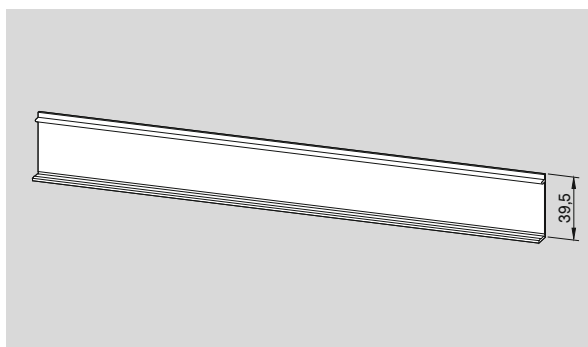
Art.-Nr. 07.053

Gewicht in kg/m:

LM 0,203

MS 0,373

ER 0,373



Endkappe

für 8 und 10 mm Glasdicke

Art.-Nr. 07.007

für 12 - 13,5 mm Glasdicke

Art.-Nr. 07.044

für 15 - 19 mm Glasdicke

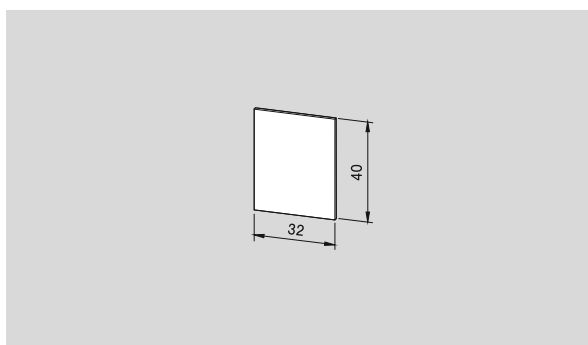
Art.-Nr. 07.065

Gewicht in kg:

LM 0,003

MS 0,006

ER 0,006



Füllstab 10 x 12 mm

in 6000 mm Lagerlängen

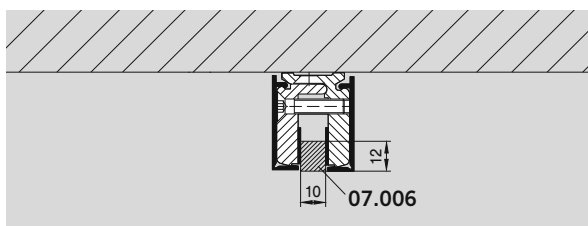
Art.-Nr. 07.006

in Fixlängen

Art.-Nr. 07.054

Gewicht in kg/m:

LM 0,315



U-profil

20 x 20 x 20 x 2 mm

in 6000 mm Lagerlängen

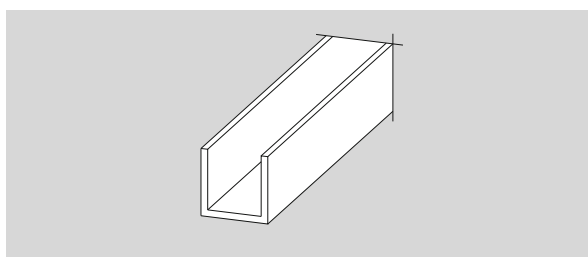
Art.-Nr. 07.092

in Fixlängen

Art.-Nr. 07.093

Gewicht in kg/m:

LM 0,336



30 x 20 x 30 x 2 mm

in 6000 mm Lagerlängen

Art.-Nr. 07.097

in Fixlängen

Art.-Nr. 07.096

Gewicht in kg/m:

LM 0,448

Wandanschluss-Rahmensysteme MR 22 und MR 28

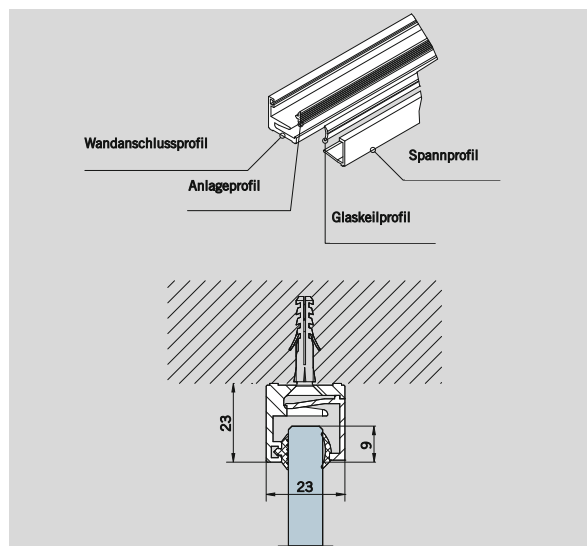
bestehend aus einem Rahmenprofil (rastergebohrt), einem Spannprofil und zwei Anschlaggummiprofilen (PVC, transparent).

Die zierlichen und eleganten Rahmenlösungen eignen sich sowohl für den Innen- als auch für den Außenbereich und zeichnen sich durch eine sehr einfache Montage aus. Die Ansichtsbreite beträgt beim MR 22 nur 22 mm, beim MR 28 lediglich 28 mm. Es können Glasstärken von 8 und 10 mm eingesetzt werden. Über die Profile erfolgt keine Lastabtragung. Die Demontage und der Wiedereinbau sind problemlos möglich. Das System MR 28 enthält einen zusätzlichen Schraubkanal für Verbindungswinkel und erlaubt die Kombination mit Sprossenprofilen zur senkrechten Verbindung mehrerer Glasfelder sowie die Anbindung an die Zargensysteme AT 44 und AT 50.

Anwendung:

z. B. umlaufender Rahmen für Ganzglas-Anlagen mit Befestigung zur Wand und zur Decke.

Grundprofil

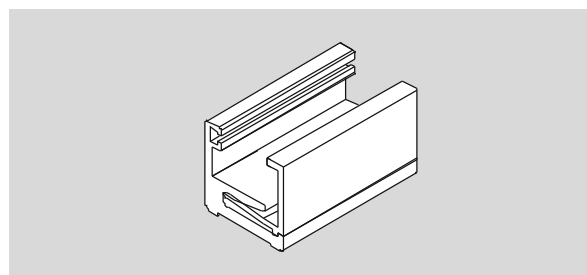


MR 22

in 6000 mm Lagerlängen,
ohne PVC-Profile

Art.-Nr. 07.240

Gewicht in kg/m:
LM 0,648

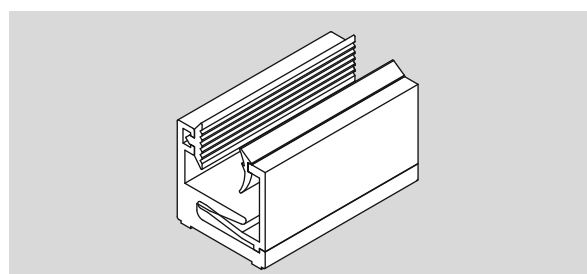


MR 22

in Fixlängen

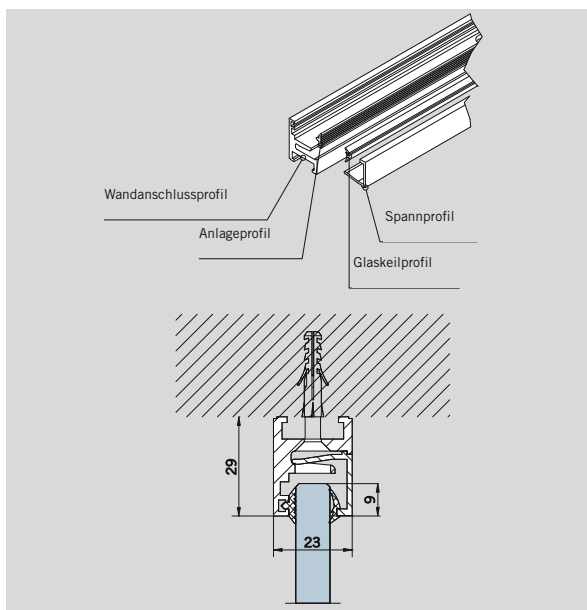
Art.-Nr. 07.250

Gewicht in kg/m:
LM 0,648



Achtung:

Es werden nur gerade Schnitte geliefert. Bei Bestellungen sind Materialzugaben für die bauseitigen Gehrungsschnitte durch den Kunden einzuplanen. Das Sprossenprofil muss für die Montage zusätzlich beidseitig bearbeitet werden. Bitte Montageanleitung beachten.

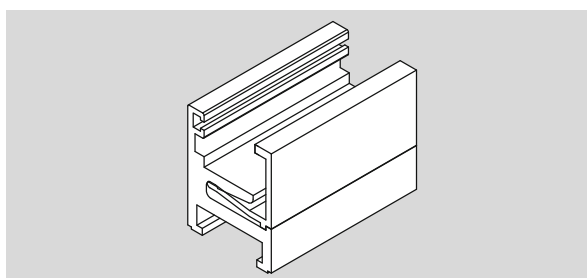


MR 28

in 6000 mm Lagerlängen,
ohne PVC-Profile

Art.-Nr. 07.241

Gewicht in kg/m:
LM 0,802

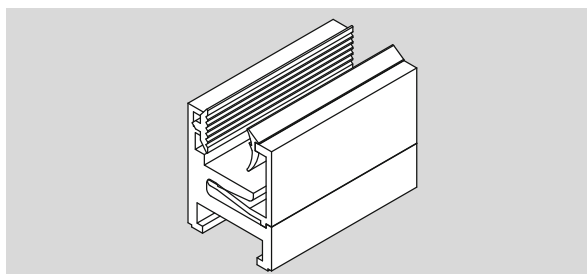


MR 28

in Fixlängen

Art.-Nr. 07.251

Gewicht in kg/m:
LM 0,802

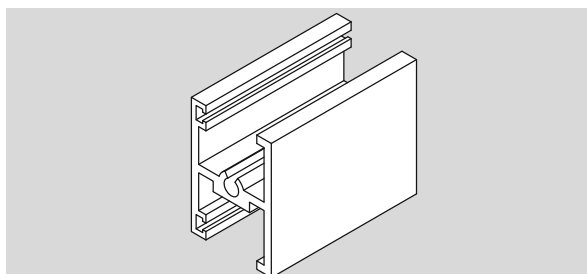


Sprossenprofil MR 28

in 6000 mm Lagerlängen,
ohne PVC-Profile

Art.-Nr. 07.242

Gewicht in kg/m:
LM 0,542



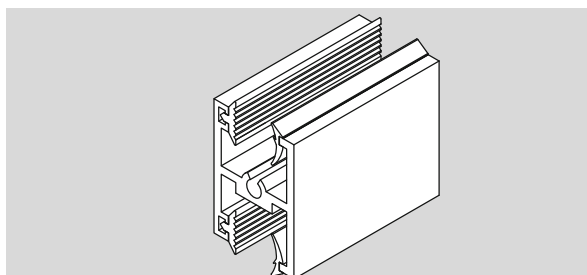
Sprossenprofil MR 28

in Fixlängen

Art.-Nr. 07.252

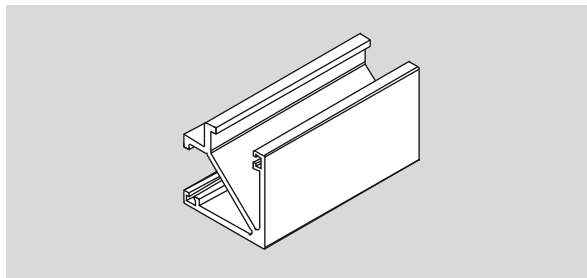
Gewicht in kg/m:
LM 0,542

Schrauben zur Befestigung an das MR 28 Grundprofil sind nicht im Lieferumfang enthalten. **Empfehlung:** Senkblechschraube 4,2 mm x 32 mm



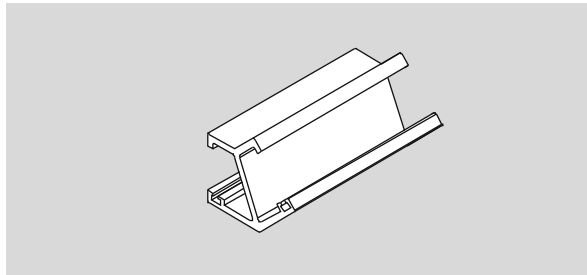
MR 28 Sprossenprofil 90°
in 6000 mm Lagerlängen
Art.-Nr. 07.258

Gewicht in kg/m:
LM 0,598



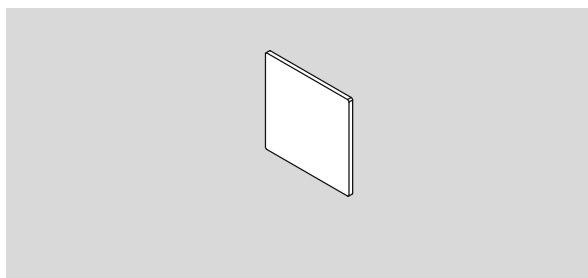
MR 28 Sprossenprofil 135°
in 6000 mm Lagerlängen
Art.-Nr. 07.259

Gewicht in kg/m:
LM 0,466



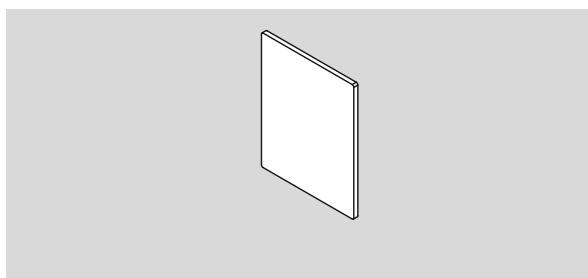
Stirnabdeckung MR 22
Art.-Nr. 07.245

Gewicht in kg/Stck:
LM 0,002



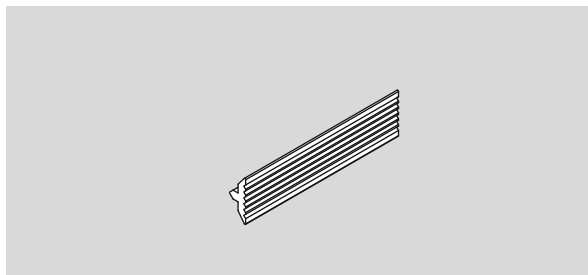
Stirnabdeckung MR 28
Art.-Nr. 07.246

Gewicht in kg/Stck:
LM 0,002



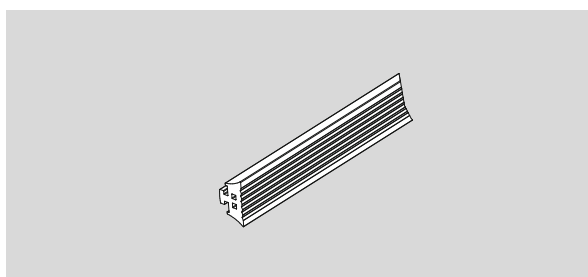
Anlageprofil,
2 mm dick, grau
Fixlänge

Art.-Nr. 07.255
Lagerlänge 50 m
Art.-Nr. 07.265
Gewicht in kg/m:
PVC 0,023,



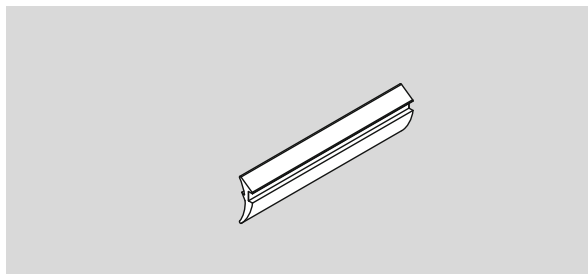
Anlageprofil,
4 mm dick, grau
Fixlänge

Art.-Nr. 07.256
Lagerlänge 50 m
Art.-Nr. 07.266
Gewicht in kg/m:
PVC 0,037



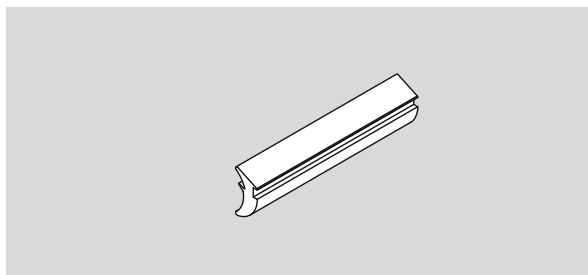
Glaskeilprofil
2 mm dick, grau
Fixlänge

Art.-Nr. 07.253
Lagerlänge 50 m
Art.-Nr. 07.263
Gewicht in kg/m:
PVC 0,016



Glaskeilprofil
4 mm dick, grau
Fixlänge

Art.-Nr. 07.254
Lagerlänge 25 m
Art.-Nr. 07.264
Gewicht in kg/m:
PVC 0,034



Eckverbinder-Set MR 28

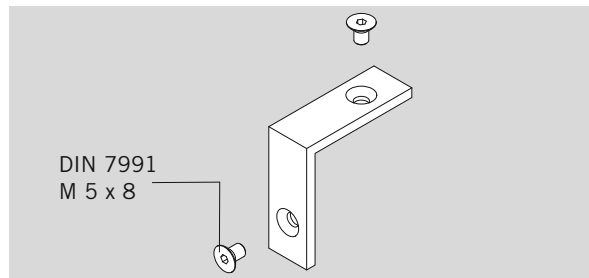
pro Set 4 Stück

Art.-Nr. 07.247

Gewicht in kg/Stück:

LM 0,0021

8 Schrauben DIN 7991
M 5 x 8 im Lieferumfang
enthalten

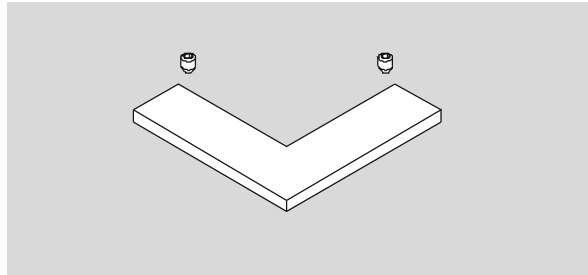


Eckverbinder für MR 28

Sprossenprofil 90°

Art.-Nr. 07.248

2 Gewindestifte DIN 916
M 4 x 5 im Lieferumfang
enthalten

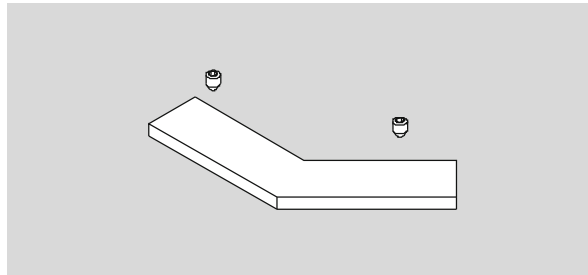


Eckverbinder für MR 28

Sprossenprofil 135°

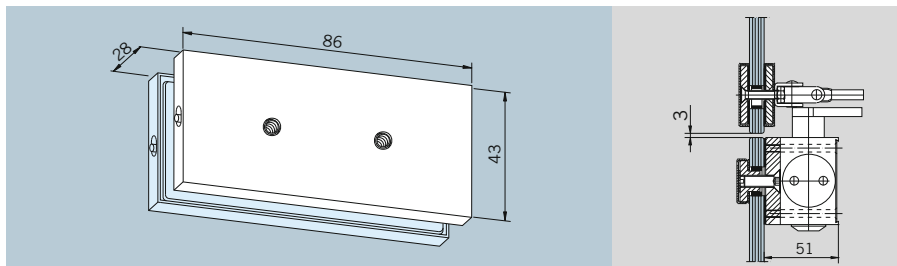
Art.-Nr. 07.249

2 Gewindestifte DIN 916
M 4 x 5 im Lieferumfang
enthalten

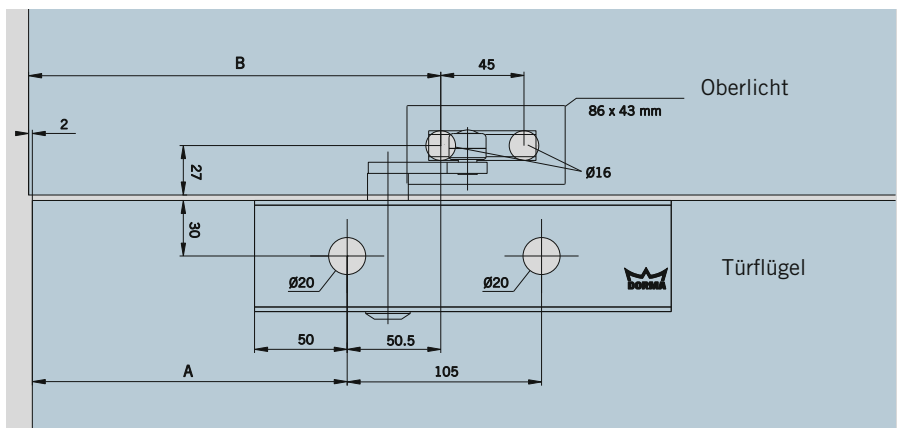


Zubehör für Türschließer TS 73 V

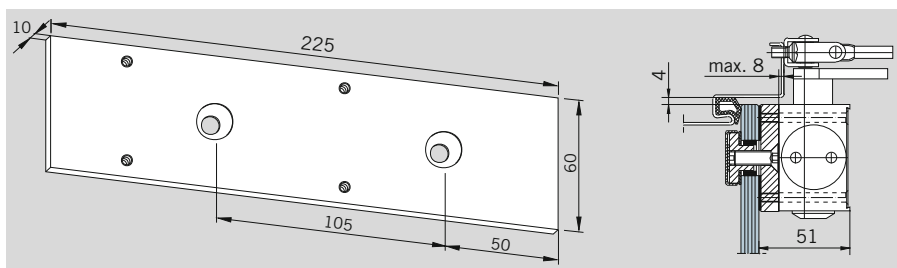
Scharnierbefestigung
für DORMA TS 73 V,
für Oberlicht
Art.-Nr. 12.330
Gewicht in kg:
LM 0,132



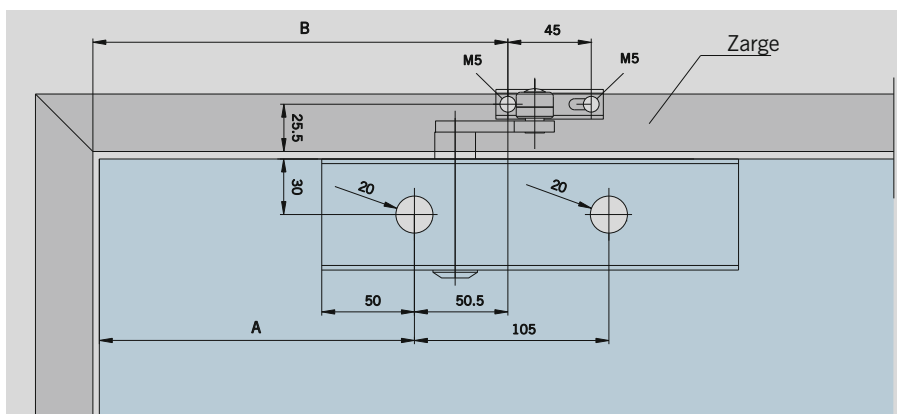
Drehpunkt-Beschlag	A	B
EA (AT)	195	248
Universal/EP	245	298
Studio/Junior	170	223
ARCOS Universal	262	315



Befestigungsplatte
225 mm,
für DORMA TS 73 V
Art.-Nr. 12.335
Gewicht in kg:
LM 0,289



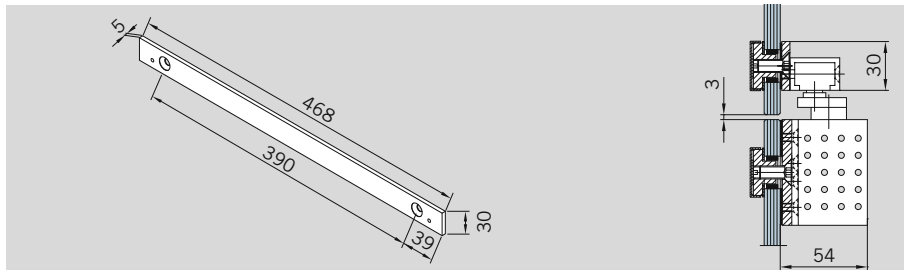
Drehpunkt-Beschlag	A	B
EA (AT)	195	248
Universal/EP	245	298
Studio/Junior	170	223
ARCOS Universal	262	315



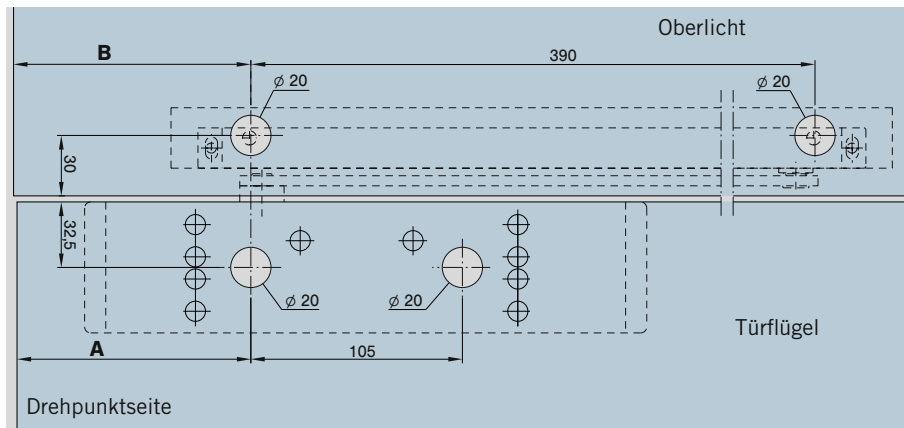
Zubehör für Türschließer TS 92

Oberlichtbefestigung

für Gleitschiene
DORMA TS 92
Art.-Nr. 12.332
Gewicht in kg:
LM 0,265

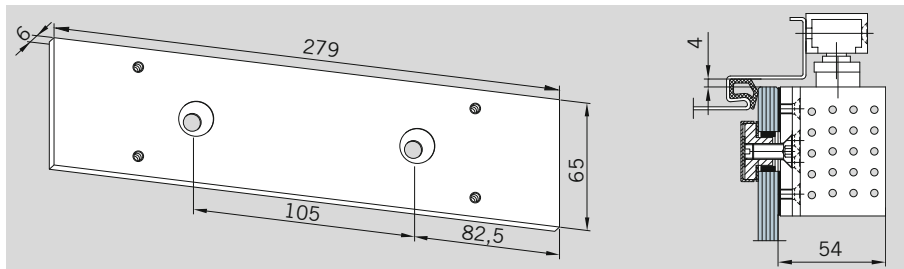


Drehpunkt-Beschlag	A	B
EA (AT)/EP	200	202
Universal	250	252
Studio/Junior	148	150
ARCOS Universal	265	267

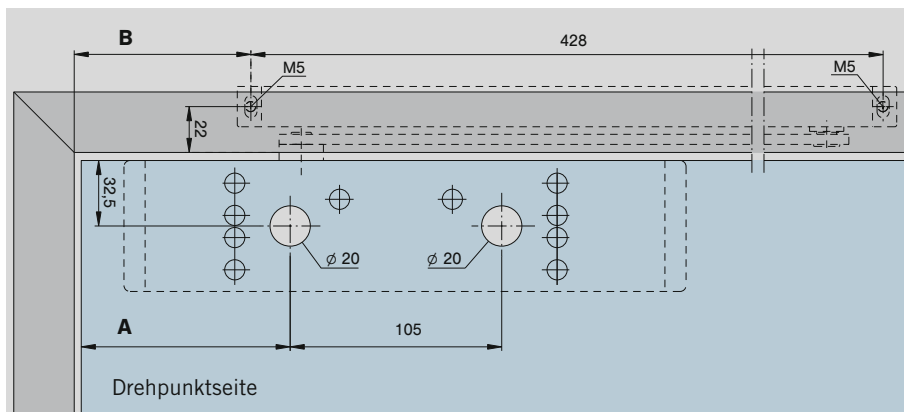


Befestigungsplatte

279 mm, für DORMA TS 92
(Stand 07/02)
Art.-Nr. 12.334
Gewicht in kg:
LM 0,290

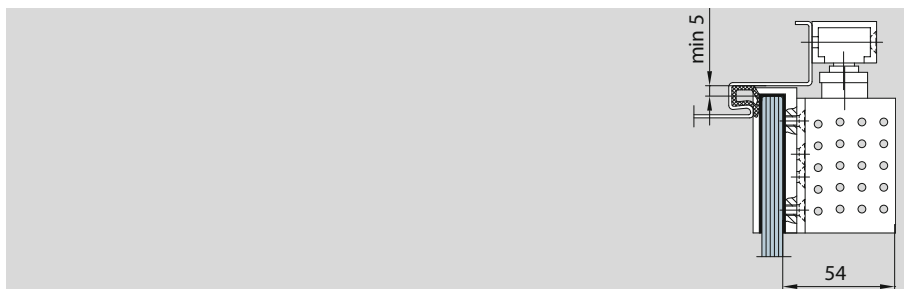


Drehpunkt-Beschlag	A	B
EA (AT)/EP	200	182
Universal	250	232
Studio/Junior	148	132
ARCOS Universal	265	247



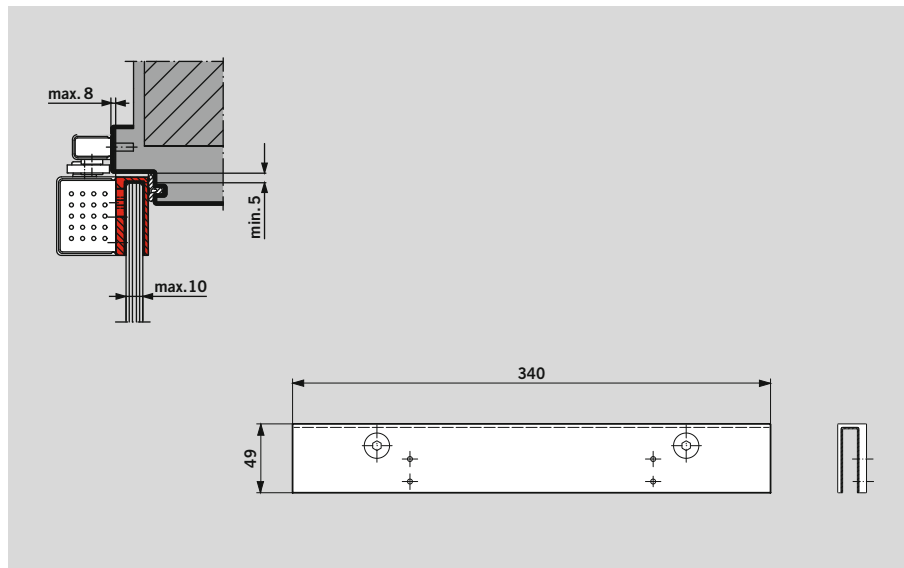
Überschubschuh

Lieferung TS 92 und
Überschubschuh nur
über DORMA, Ennepetal,
bzw. den Baubeschlag-
Fachhandel.



Glastürschuh für TS 97

Zur Befestigung des Schließers an Ganzglastüren – keine Glasbearbeitung wie Ausnehmungen und Bohrungen erforderlich. Der DORMA TS 97 mit Glastürschuh ist mit ARCOS Studio und ARCOS Office / Junior Office Bändern zu verwenden.



Planungshilfe



Zur Planung intelligenter Lösungen mit Glas geben wir Ihnen mit unserer Planungs-Software ein Werkzeug an die Hand, welches die sichere und fachgerechte Konzeption von Glastüren und -anlagen vereinfacht.

Ihre Vorteile:

- Einfache Handhabung
- Professionelle und fehlerfreie Erstellung von Angeboten
- Schnelle Reaktion auf eingehende Anfragen
- Extrem reduzierter Planungsaufwand, der Zeit und Geld spart

Mit dem **Planungstool DGES und der MANET COMPACT Planungshilfe** können Sie schnell, sicher und professionell entwerfen und kalkulieren. Die Software liefert Ihnen alle erforderlichen Unterlagen wie u.a. bemaßte technische Zeichnungen, Glasformate und Glasbearbeitungen.

DGES Fittings (für Innentüren und Ganzglas-Anlagen), DGES HSW (für Horizontale Schiebewände), MANET COMPACT Planungshilfe (für MANET Dreh- und Schiebetüren)



Die Druckfarben der Oberflächen sind nicht 100% farbverbindlich.

Angaben über die Beschaffenheit oder Verwendbarkeit von Erzeugnissen bzw. Materialien dienen der Beschreibung. Zusagen in Bezug auf das Vorhandensein bestimmter Eigenschaften oder einen bestimmten Verwendungszweck bedürfen stets besonderer schriftlicher Vereinbarungen. Abbildungen zeigen z. T. Sonderausführungen, abweichend vom Standard-Lieferumfang.

Technische Änderungen vorbehalten.

Sicherheitshinweise

Wichtige Sicherheitshinweise für die Montage und Nutzung von DORMA Glasbeschlägen

(Zusätzlich zur Montage- und Bedienungsanleitung zu beachten, um Schäden am Produkt sowie Personen- und Sachschäden zu vermeiden.)

Wichtig: Alle Nutzer sind über die sie betreffenden Punkte der nachfolgenden Hinweise sowie die Hinweise aus Montage- bzw. Bedienungsanleitung zu informieren!

Allgemein

1. DORMA empfiehlt die Verwendung von ESG-H (heißgelagertem Einscheibensicherheitsglas) nach DIN EN 12150-1.
2. DORMA Glasbeschläge sind für Räume, in denen Chemikalien (z.B. Chlor) zum Einsatz kommen, z.B. Schwimm-, Sauna- und Solebäder, nicht geeignet.
3. Schiebeflügel dürfen nicht schneller als mit Schrittschwindigkeit bewegt werden und müssen vor Erreichen der Endlage von Hand abgestoppt werden.
4. Drehflügel dürfen nicht zu hart zugeworfen werden. Wenn eine Überdrehung zu befürchten ist, ist diese durch einen Türstopper zu verhindern.

Montage

1. Der Einbau von DORMA Glasbeschlägen darf ausschließlich durch Fachpersonal, das speziell für die Glasmontage geschult wurde, erfolgen.
2. Gläser mit Ausmuschelungen und/oder Kantenverletzungen dürfen nicht verbaut werden.
3. Es besteht die Gefahr von Quetschungen – unter Anderem im Bereich der Nebenschließkante – sowie von Verletzungen aufgrund von Glasbruch während der Montage. Entsprechend ist die erforderliche Schutzkleidung (insbesondere Handschuhe und Schutzbrille) zu tragen.
4. Vor der endgültigen Beschlagsmontage muss das Glas im Klemmbereich mit fettlösenden Haushaltsmitteln von Fetten befreit werden.
5. Die Verwendung von Klemmbeschlägen auf strukturierten Glasoberflächen (ausgenommen davon sind satinierte Gläser) oder Gläsern mit großen Schwankungen in der Glasdicke ist nur mit Auftrag einer Ausgleichsschicht zulässig.
6. Die Verwendung von Klemmbeschlägen auf selbstreinigenden Beschichtungen ist unzulässig.
7. Beim Ausrichten der Glaselemente müssen die für den jeweiligen Beschlag vorgegebenen Spaltmaße beachtet werden. Die Spaltmaße müssen so eingestellt werden, dass ein Kontakt des Glases mit harten Werkstoffen (z.B. Glas, Metall, Beton) verhindert wird.
8. Es ist ein zwängungsfreier Einbau (ohne lokale Spannungsüberschreitung durch zu fest angezogene Schrauben) sicher zu stellen.

Wartung

Der Sitz und die Gängigkeit der Beschläge sowie die Justierung der Tür müssen regelmäßig kontrolliert werden. Insbesondere im Falle von hochfrequentierten Anlagen sollte die Prüfung von einem Fach- oder Installationsbetrieb erfolgen. Beschädigte Glaselemente (Abplatzungen und/oder Ausmuschelungen) müssen unverzüglich ausgetauscht werden!



DORMA GmbH+Co. KG
DORMA Platz 1
58256 ENNEPITAL
DEUTSCHLAND
Tel. +49 2333 793-0
Fax +49 2333 793-4950
www.dorma.de

DORMA-Glas GmbH
Max-Planck-Straße 33-45
32107 BAD SALZUFLEN
DEUTSCHLAND
Tel. +49 5222 924-100
Fax +49 5222 924-3100
www.dorma.de