

dormakaba TS97

—
Эстетичный дизайн для
современной архитектуры

ИННОВАЦИОННЫЕ АРХИТЕКТУРНЫЕ КОНЦЕПЦИИ ОБЪЕДИНЯЮТ В СЕБЕ ФОРМУ И ФУНКЦИОНАЛЬНОСТЬ

Современная архитектура характеризуется интуитивно понятным языком формы, в основе которого лежит желание человека наслаждаться красотой как частью функционального целого.

Ничто не должно нарушать общее целостное впечатление. В свете этой философии компания dormakaba разработала концепцию дверных доводчиков TS 97, которые гармонично вписываются в конструкцию двери. При этом доводчики обладают впечатляющей функциональностью. dormakaba TS 97 – это убедительный синтез формы и содержания.





DOSOMA

dormakaba TS97

Функциональный элемент чарующей эстетики.

Выпустив модель TS 97, компания dormakaba тем самым открыла новый сегмент в области продукции премиум-класса.

Высокие технологии обличены в изящную форму. Прямолинейный дизайн подкупает очень компактными размерами. Характерная черта модели – одинаковая длина корпуса доводчика и скользящего канала. На сплошной передней

панели нет ни отверстий, ни точек крепления.

Все зазоры сведены к минимуму. Благодаря большому количеству вариантов отделки поверхности можно подобрать внешнее оформление на любой вкус. dormakaba TS 97 – это высококачественное во всех отношениях архитектурное решение.




DORMA

СТРОГИЕ ЛИНИИ ФОРМИРУЮТ ЦЕЛОСТНЫЙ ВНЕШНИЙ ВИД

Корпус доводчика и скользящий канал имеют одинаковую длину.

Доводчик dormakaba TS 97 очень практичен благодаря выдающейся компактности и накладному монтажу. Глубина корпуса доводчика составляет всего 37 мм. Благодаря малой длине скользящего канала удалось добиться идеального сочетания корпуса и рычага. К тому же скользящий канал регулируется по высоте.

Всё это обеспечивает идеальный внешний вид и возможность устанавливать доводчик на любую интерьерную дверь, даже там, где обычный доводчик просто не поместится. А большой выбор вариантов отделки поверхности позволяет легко вписать доводчик в различные архитектурные концепции.

НИЧЕГОЛИШНЕГО!

Самый компактный дверной доводчик dormakaba со скользящим каналом гармонично вписывается в любой интерьер.

Модель dormakaba TS 97 обладает выдающейся компактностью – например, ее монтажная глубина составляет всего 37 мм. Благодаря этому доводчик

смотрится очень изящно, даже при взгляде сбоку, и практически не выделяется на фоне других элементов, что улучшает общее впечатление от интерьера.

—
37 мм



СИМБИОЗ ВЫСОКИХ ТЕХНОЛОГИЙ И ДИЗАЙНА

Анодированная поверхность придает доводчику эксклюзивный внешний вид.

Одна из главных отличительных особенностей dormakaba TS 97 – эстетичный дизайн.

Гармоничные формы дополняются широким выбором вариантов отделки поверхности, что позволяет адаптировать доводчик практически к любому объекту. Особенно эффектно смотрится доводчик с

отделкой «Анодированный алюминий», «Нержавеющая сталь» и «Латунь». Помимо этого доступны белый (стандартный) и другие цвета. Таким образом, архитектор имеет в своем распоряжении широкий арсенал средств для разработки современных решений.



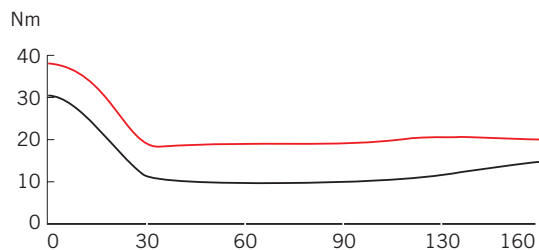
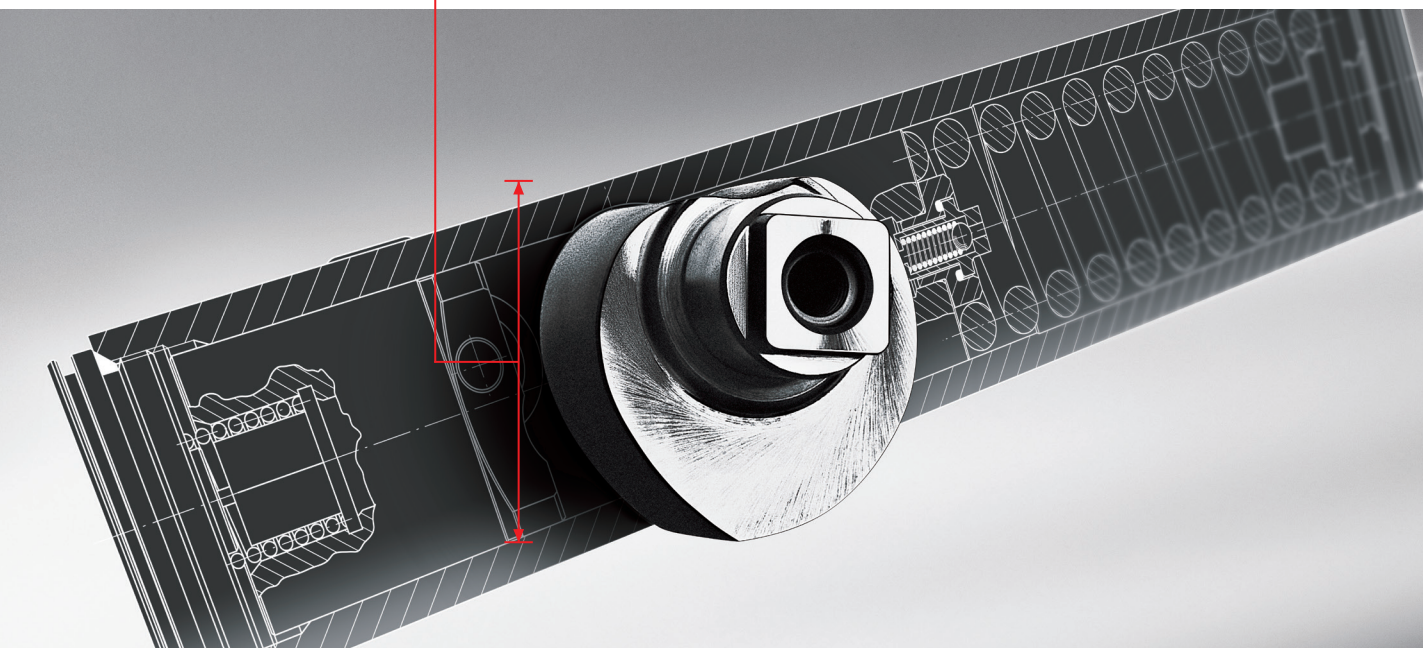


График изменения
момента силы – настройка
усилия закрывания (EN 4)

■ момент открывания
■ момент закрывания



Сердцевидный кулачок обеспечивает максимально комфортное открывание двери. Благодаря такой конструкции сопротивление двери резко уменьшается сразу после открывания, что позволяет легко открывать ее даже ребенку.



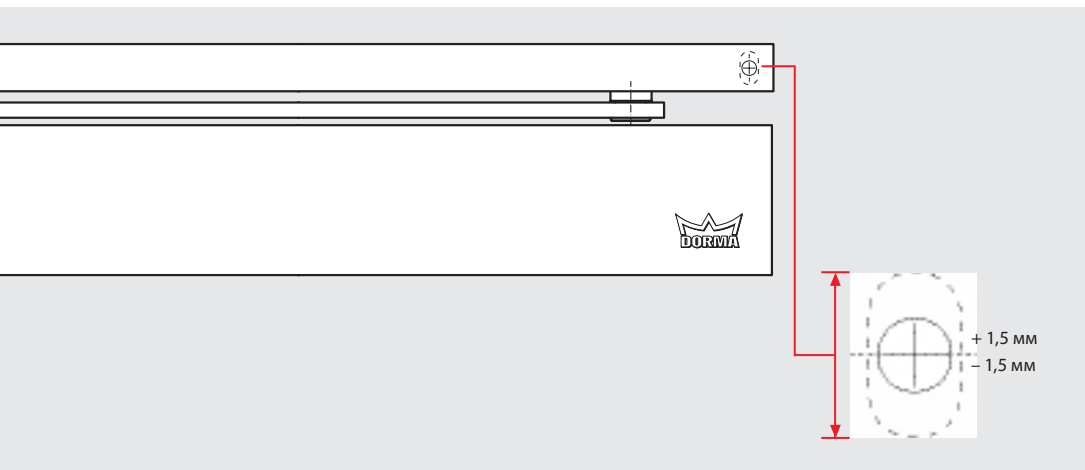
—
Система EASY OPEN с сердцевидным кулачком значительно облегчает открывание двери.

УМЕНЬШЕНИЕ ЗАТРАТ УСИЛИЙ НА 40 ПРОЦЕНТОВ

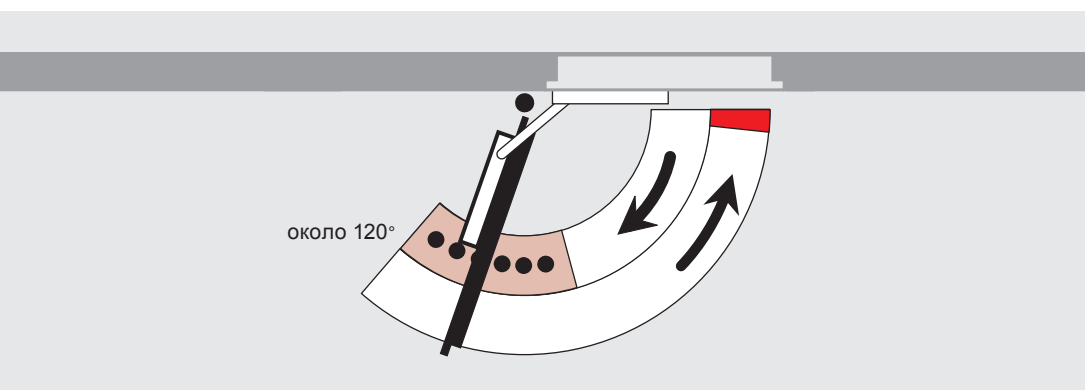
На 40 процентов легче открывание.

Благодаря системе EASY OPEN открывание двери, оборудованной кулачковым доводчиком dormakaba со скользящим каналом, ни для кого не составит труда. Сердцевидный кулачок обеспечивает резкое

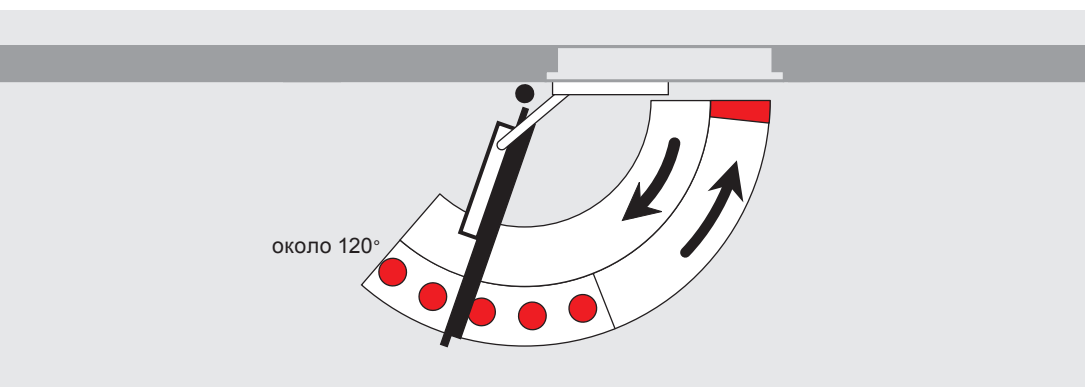
уменьшение сопротивления двери сразу после открывания, позволяя легко проходить через нее даже детям. Уменьшенное на 40 процентов усилие означает на практике повышение комфорта для детей и пожилых.



—
Регулировка скользящего канала по высоте позволяет легко устанавливать доводчики на любую конкретную дверь.



—
Механический ограничитель угла открывания.
Встроенный в скользящий канал ограничитель угла открывания (до 120°) защищает дверь и стену от повреждений.



—
Механический фиксатор открытого положения (RF).
Предлагается в качестве дополнительного оборудования.

НАДЕЖНАЯ ТЕХНОЛОГИЯ

Помимо резкого снижения момента открывания к отличительным особенностям TS 97 относятся плавная регулировка усилия закрывания и функция конечного дохлопа, обеспечивающая надежное запираение двери. Регулировка усилия закрывания (EN 2–4) значительно расширяет область применения доводчика: допустимая ширина двери – до 1100 мм. Доводчик проверен по стандарту EN 1154, а также по ISO 9001 (проверка качества) и имеет соответствующую маркировку **CE**.

Технические характеристики		
Усилие закрывания, регулируемое	Размер	EN 2–4
Максимальная ширина двери, мм	1.100 мм	•
Внешние двери, с открыванием наружу		–
Огнестойкие и противодымные двери*		•
Одинаковое исполнение для левых и правых дверей		•
Скользкий канал в комплекте		•
Регулировка скользящего канала по высоте		•
Плавная регулировка скорости закрывания винтом		•
Регулировка конечного дохлопа винтом		•
Механический ограничитель угла открывания, в комплекте		•
Задержка закрывания (DC/SV)		–
Амортизация открывания (BC/ÖD)		–
Фиксация в открытом положении		o
Масса, кг		2,5
Габариты, мм	Длина	340
	Глубина	37
	Высота	49
Дверной доводчик прошел испытания на соответствие EN 1154		•
Подходит для безбарьерного строительства по DIN 18040 и DIN SPEC 1104 (CEN/TR 15894)		•
CE - маркировка для строительной продукции		•

• Да – Нет o Опция

* Требуется подтверждение совместимости соответствующей огнестойкой или противодымной двери с доводчиком dormakaba TS 97.



ООО «дормакаба Евразия»
Россия, Москва, 117036
Ул. Дмитрия Ульянова, 7а
8-800-250-15-76
www.dormakaba.ru