

Inhalt

1	Zu diesem Dokument	1
2	Sicherheit	2
3	Produktbeschreibung	2
4	Montage	8
5	Parametrieren (nur SVP 2000/2000F)	15
6	Montage abschließen	18
7	Fehlermeldungen	19
8	Wartung	19
9	Demontage und Entsorgung	19

1 Zu diesem Dokument

1.1 Inhalt und Zweck

SVP-/SVZ-Türschlösser sind in unterschiedlichen Bauformen für Rohrrahmentüren und für Vollblatt-Türen erhältlich. In dieser Anleitung wird die Montage in Rohrrahmen- und Vollblatt-Türen beschrieben.

1.2 Zielgruppe

SVP-/SVZ-Türschlösser dürfen nur von technisch ausgebildeten Fachkräften montiert werden.

1.3 Mitgeltende Dokumente

- Anleitung für das Anschlusskabel SVP-A 1100 (nicht notwendig für SVP 5000)
- Montageanleitungen für die verwendeten Komponenten, z. B. den Türdrücker

1.4 Abkürzungen

SVP	Selbstverriegelndes (Anti-) Panikschloss
SVZ	Selbstverriegelndes Zutrittskontrollschloss
2000, 2000F, 4000, 5000, 6000	Jeweils alle Ausführungen eines Türschlosses; der genaue Schlostyp ist mit 3 Ziffern anstelle der Nullen bezeichnet.
TMS Soft®	Software zum dormakaba Türmanagementsystem (TMS)
DCW®-Bus	DCW® ist die Kurzform von „DORMA Connect & Work“. Ein dormakaba-eigenes Feldbus-System zum Anschluss von bis zu 4 gleichen Komponenten an einer DCW®-Zentrale

CAN-Bus	Seriellles Feldbus-System nach ISO 11898-3, zum Anschluss mehrerer Komponenten an einem Kabelstrang
RR	Rohrrahmen-Schlösser
VB	Vollblatt-Schlösser

1.5 Verwendete Symbole

1.5.1 Gefahrenkategorien



WARNUNG

Dieses Signalwort weist auf eine möglicherweise gefährliche Situation hin, die zum Tod oder zu schweren Verletzungen führen kann, wenn sie nicht gemieden wird.



VORSICHT

Dieses Signalwort weist auf eine möglicherweise gefährliche Situation hin, die zu geringfügigen oder leichten Verletzungen führen kann, wenn sie nicht gemieden wird.



ACHTUNG

Dieses Signalwort weist auf eine möglicherweise gefährliche Situation hin, die zu Sach- oder Umweltschäden führen kann, wenn sie nicht gemieden wird.



TIPPS UND EMPFEHLUNGEN

Dieses Signalwort weist auf nützliche Informationen für einen effizienten und störungsfreien Betrieb hin.

1.5.2 Weitere Symbole



Reihenfolge der Handlungsschritte



Positionsnummern zur Bildlegende

SVP-/SVZ-Türschlösser

Montageanleitung

WN 059472 45532 – 2018-10

DE

2 Sicherheit

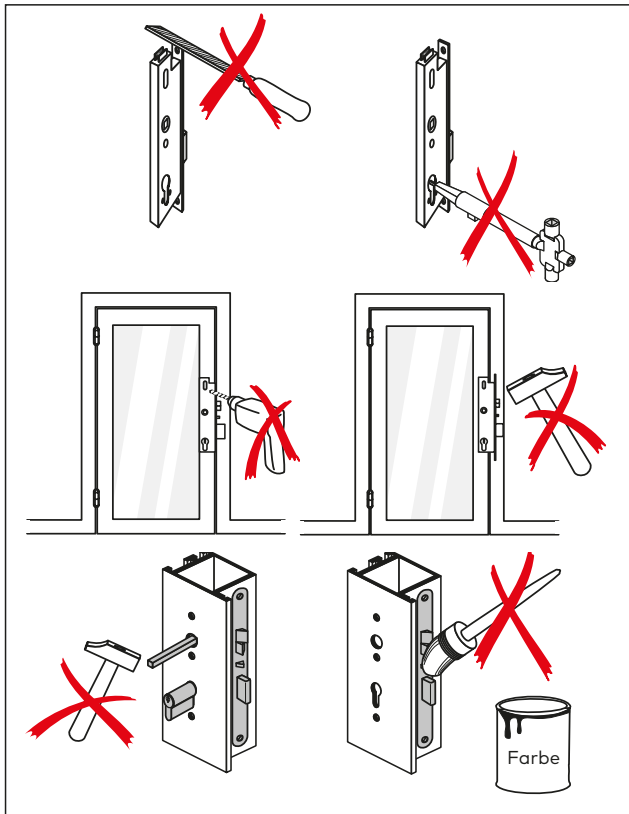


Abb. 1 Produkt nicht beschädigen

2.1 Bestimmungsgemäße Verwendung

SVP-/SVZ-Türschlösser dienen dazu, Türen bei jedem Schließen automatisch sicher zu verriegeln. Die SVP-Türschlösser können von der Panikseite in Fluchrichtung jederzeit mit dem Türdrücker geöffnet werden. Das SVZ-Türschloss kann von innen oder außen nur mit dem Schlüssel geöffnet werden. Durch ansteuern des Elektromagneten wird der Drücker eingekuppelt und das Türschloss kann beidseitig durch die Drückerbetätigung entriegelt werden. Daher dürfen SVZ Schlösser nicht im Verlauf von Fluchwegen eingesetzt werden.

- Nur nach EN 179 oder EN 1125 geprüfte und zugelassene Kombinationen aus Schloss und Beschlag montieren. Die Liste der zulässigen Komponenten ist in dem Zertifikat der Leistungsbeständigkeit unter www.dormakaba.com zu finden. Andere Kombinationen auf Anfrage.
- Nur das mitgelieferte Schließblech montieren. Schließbleche anderer Hersteller müssen von dormakaba freigegeben werden.
- Wenn ein SVP-Türschloss mit einem Riegelschaltkontakt für eine Einbruchmeldeanlage verwendet wird, ist der VdS-zertifizierte Riegelschaltkontakt RK von dormakaba (Artikel-Nr. 15198000) zu verwenden. Nur so ist sicherzustellen, dass der Riegelausschluss fehlerfrei funktioniert.
- An Feuer- und Rauchschutztüren ist die Montage von Panikschlössern nur erlaubt, wenn die Verwendbarkeitsnachweise für diese Türen diese Montage vorsehen und die Maßgaben in den Verwendbarkeitsnachweisen beachtet werden.

- Für den Einsatz an Feuer- und Rauchschutztüren sind folgende SVP-Türschlösser geeignet: SVP 5000, SVP 4000, SVP 6000, SVZ 6000, SVP 2000F.
- Das SVP 2000 darf in Feuer- und Rauchschutztüren nur in Kombination mit dem externen Power Reserve Modul "SVP-PR DCW®" (Artikel-Nr: 70922601) eingesetzt werden.

2.2 Vernünftigerweise vorhersehbare Fehlanwendung

- Keine Veränderungen an der Türanlage vornehmen, die nicht in dieser Anleitung beschrieben sind.
- Wenn Türdichtungen (z. B. Profildichtungen, Bodendichtungen) verwendet werden, dürfen sie nicht die bestimmungsgemäße Funktion behindern.

3 Produktbeschreibung

3.1 Grundlegende Funktionen

SVP-/SVZ-Türschlösser verriegeln Drehflügeltüren selbsttätig sofort nach jedem Schließen, indem sich der Riegel automatisch ins Schließblech schiebt (versicherungstechnischer Verschluss). Gleichzeitig arretiert die Kreuzfalle, so dass eine Zweipunktverriegelung entsteht. Das bietet zusätzliche Sicherheit gegen Manipulation oder Aufbrechen des Türschlosses. SVP-Türschlösser (außer SVZ) können im Notfall in Fluchrichtung jederzeit mit dem Türdrücker entriegelt und geöffnet werden. Diese Merkmale gewährleisten für die SVP-Türschlösser (außer SVZ) die Übereinstimmung mit der Norm EN 179 für Notausgangverschlüsse und der Norm EN 1125 für Paniktürverschlüsse. Die SVP-/SVZ-Türschlösser 4000, 6000 und 2000/2000F verfügen über eine Zustandsabfrage der Steuerfalle, des Riegels, des Türdrückers und des Schließzylinders.

3.2 Einbausituation

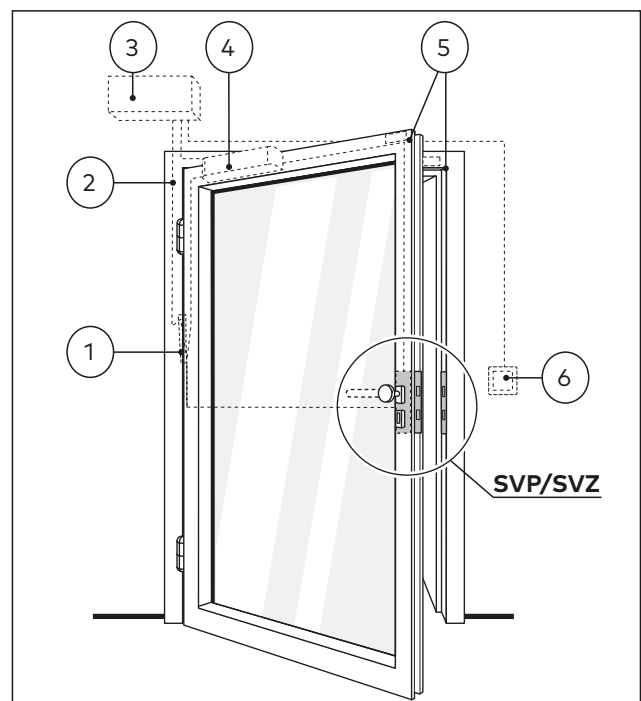


Abb. 2 Ergänzende Komponenten (nicht bei SVP 5000)

- 1 Kabelübergang KÜ, Kabelspirale KS und ggf. lösbarer Kabelübergang LK
- 2 Anschlusskabel SVP-A 1100
- 3 Steuerung, z. B. SVP-S 3x/4x
- 4 Türschließer oder Türantrieb
- 5 Türkontakt TK
- 6 Zutrittskontroll-Komponente

3.3 Technische Daten

Alle SVP-/SVZ-Türschlösser

Temperaturbereich	-25 °C bis +70 °C	
Relative Luftfeuchtigkeit:	bis 95 % bei 55 °C; keine Betauung	
Schutzklasse:	IP 54	
DIN-Richtung:	links/rechts verwendbar	
nur SVP 6xxx:	DIN links	
nur SVP 6xxx:	DIN rechts	
Einbaulage:	vertikal	
	Rohrrahmen-Schlösser	Vollblatt-Schlösser
Dornmaß:	35, 40 oder 45 mm	55, 60, 65, 80 oder 100 mm
Hinterdornmaß:	15 mm	33 mm
Stulp:	24 mm breit, 270 mm hoch, kätig/eckig	20 mm oder 24 mm breit, 235 mm hoch, rund
Entfernung Drücker-Schließzylinder:	92 mm für Profilzylinder 94 mm für Rundzylinder	72 mm Profilzylinder 74 mm Rundzylinder
Nuss-Innenvierkant:	9 mm	
Riegelausschluss:	20 mm	
SVP 5000		
Versorgungsspannung:	keine (nur mechanisch)	
Stromaufnahme:	keine (nur mechanisch)	
SVP 4000, SVP 6000 und SVZ 6000		
Versorgungsspannung:	12 – 24 V DC stabilisiert (+/- 10 %)	
Stromaufnahme:	0,15 A (max. 0,3 A)	
Kontaktbelastbarkeit:	100 mA bei max. 30 V DC	
SVP 2000 und SVP 2000F		
Versorgungsspannung:	24 V DC stabilisiert (+/- 15 %)	
Stromaufnahme:	0,05 A (max. 0,3 A)	
Bus-Betrieb:	DCW®-Bus oder CAN-Bus (ISO 11898-3)	

3.4 Ausführungsvarianten

Die SVP-/SVZ-Türschlösser gibt es als Ausführungen für verschiedene Einsatzzwecke:

- Das **SVP 5000** ist ein mechanisches Türschloss. Beim Schließen der Tür verriegelt sich das Türschloss selbsttätig. Das SVP 5000 eignet sich auch zum Nachrüsten von Türen, in denen kein Anschlusskabel verlegt werden kann.
- Das **SVP 4000** ist ein elektrisch überwachtetes Türschloss. Beim Schließen der Tür verriegelt sich das Türschloss selbsttätig.
- Das **SVP 6000** ist ein elektrisch überwachtetes Türschloss. Beim Schließen der Tür verriegelt sich das Türschloss selbsttätig. Zusätzlich kann der Türdrücker auf der Zutrittsseite elektrisch ein- oder ausgekuppelt werden. Dadurch ist das Türschloss geeignet für Türen, die zeitweilig von außen zu öffnen sein sollen, aber meistens verriegelt sind.
- Das **SVZ 6000** ist ein elektrisch überwachtetes Türschloss mit denselben Funktionen wie das SVP 6000, das mit Komponenten für die Zutrittskontrolle (z. B. Codekartenleser) genutzt wird. Nur Zutrittsberechtigte können das Türschloss von außen oder von innen entriegeln. Beim Schließen der Tür verriegelt sich das Türschloss selbsttätig. Das SVZ 6000 darf nicht im Verlauf von Fluchtwegen eingesetzt werden, weil keine Panikfunktion gegeben ist.
- Das **SVP 2000** ist ein Motorschloss, dessen Funktionsweise elektronisch gesteuert werden kann. Beim Schließen der Tür verriegelt sich das Türschloss selbsttätig. Es wird separat (Stand-Alone) oder an einer externen Steuerung über einen DCW®-Bus oder einen CAN-Bus betrieben. Auch der Betrieb an einem elektrischen Türantrieb mit integrierter Steuerung ist möglich, z. B. mit dem ED 100/ED 250. Das SVP 2000 darf in Feuer- und Rauchschutztüren nur in Kombination mit dem externen Power Reserve Modul "SVP-PR DCW®" (Artikel-Nr: 70922601) eingesetzt werden!
- Das **SVP 2000F** ist ein Motorschloss mit denselben Funktionen wie das SVP 2000, das zusätzlich für den Einsatz in Feuer- und Rauchschutztüren zugelassen ist. Das SVP 2000F enthält ein Power-Reserve-Modul. Das SVP 2000F kann nicht „permanent offen“ geschaltet werden, weil diese Funktion nicht für den Einsatz an Feuer- und Rauchschutztüren zulässig ist.

3.5 Rohrrahmen-Schlösser

3.5.1 Lieferumfang

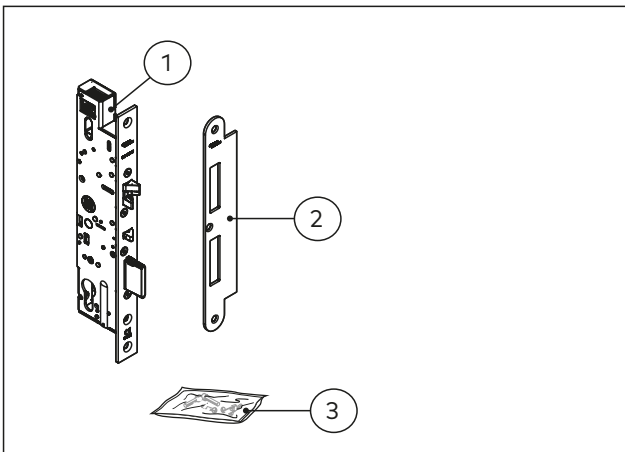


Abb. 3 Lieferumfang

- 1 Türschloss
- 2 Lappenschließblech
- 3 Schrauben

3.5.2 Schlossabmessungen

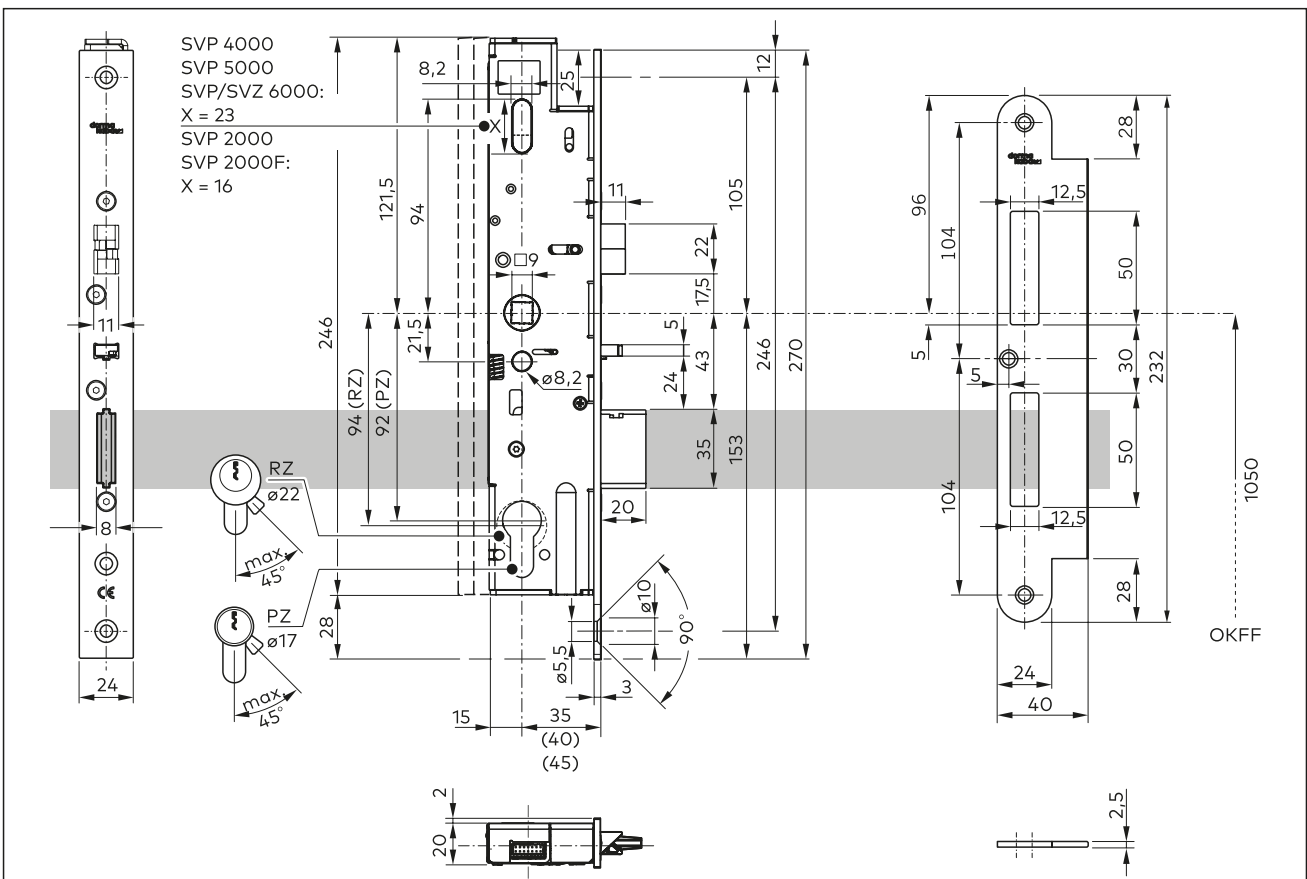


Abb. 4 Schlossabmessungen

3.5.3 Klassifizierung

CE	dormakaba Deutschland GmbH Postfach 4009 - 58247 Ennepetal
-----------	--

	0432-CPR-00026-96	18
SVP 4000 RR SVP 5000 RR	EN 12209:2003/ AC:2005-12w	3 X 6 1 0 G 7 B B 2 0
DOP_0164		

	0432-CPR-00026-97	18
SVP 2000 RR	EN 14846:2008	3 S 6 E* 0 M 7 1 1**/3
DOP_0165		

	0432-CPR-00026-97	18
SVP 2000F RR	EN 14846:2008	3 S 6 E 0 M 7 1 1**/3
DOP_0165		

	0432-CPR-00026-97	18
SVP 6000 RR SVZ 6000 RR	EN 14846:2008	3 X 6 E 0 M 7 1 3
DOP_0165		

	0432-CPR-00026-11	18
SVP 2000 RR	EN 179:2008	3 7 7 B* 1 4 5 2 A B/D
DOP_0166		

	0432-CPR-00026-11	18
SVP 2000F RR SVP 4000 RR SVP 5000 RR SVP 6000 RR	EN 179:2008	3 7 7 B 1 4 5 2 A B/D
DOP_0166		

	0432-CPR-00026-01	18
SVP 2000 RR	EN 1125:2008	3 7 7 B* 1 4 2 2 A/B B
DOP_0167		

	0432-CPR-00026-01	18
SVP 2000F RR SVP 4000 RR SVP 5000 RR SVP 6000 RR	EN 1125:2008	3 7 7 B 1 4 2 2 X A/B B
DOP_0167		

* nur mit externem PR-Modul „SVP-PR DCW®“
(Artikel-Nr: 70922601)

** Betriebsart „Stand-Alone“

3.6 Vollblatt-Schlösser

3.6.1 Lieferumfang

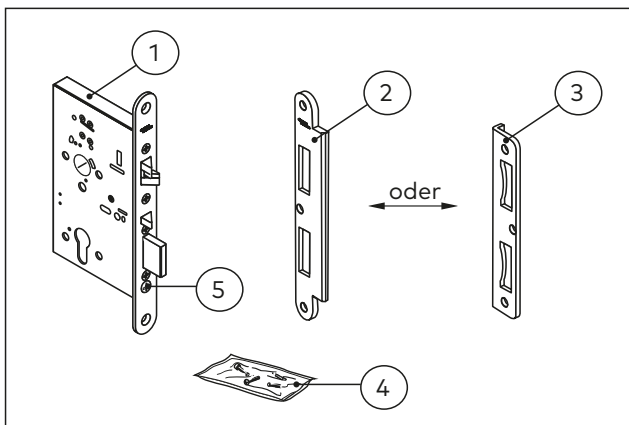


Abb. 5 Lieferumfang

- 1 Türschloss
- 2 24 mm Lappenschließblech
- 3 20 mm Winkelschließblech
- 4 Schrauben
- 5 Zylinder-Befestigungsschraube (nur SVP 2000 und 2000F)

3.6.2 Schlossabmessungen

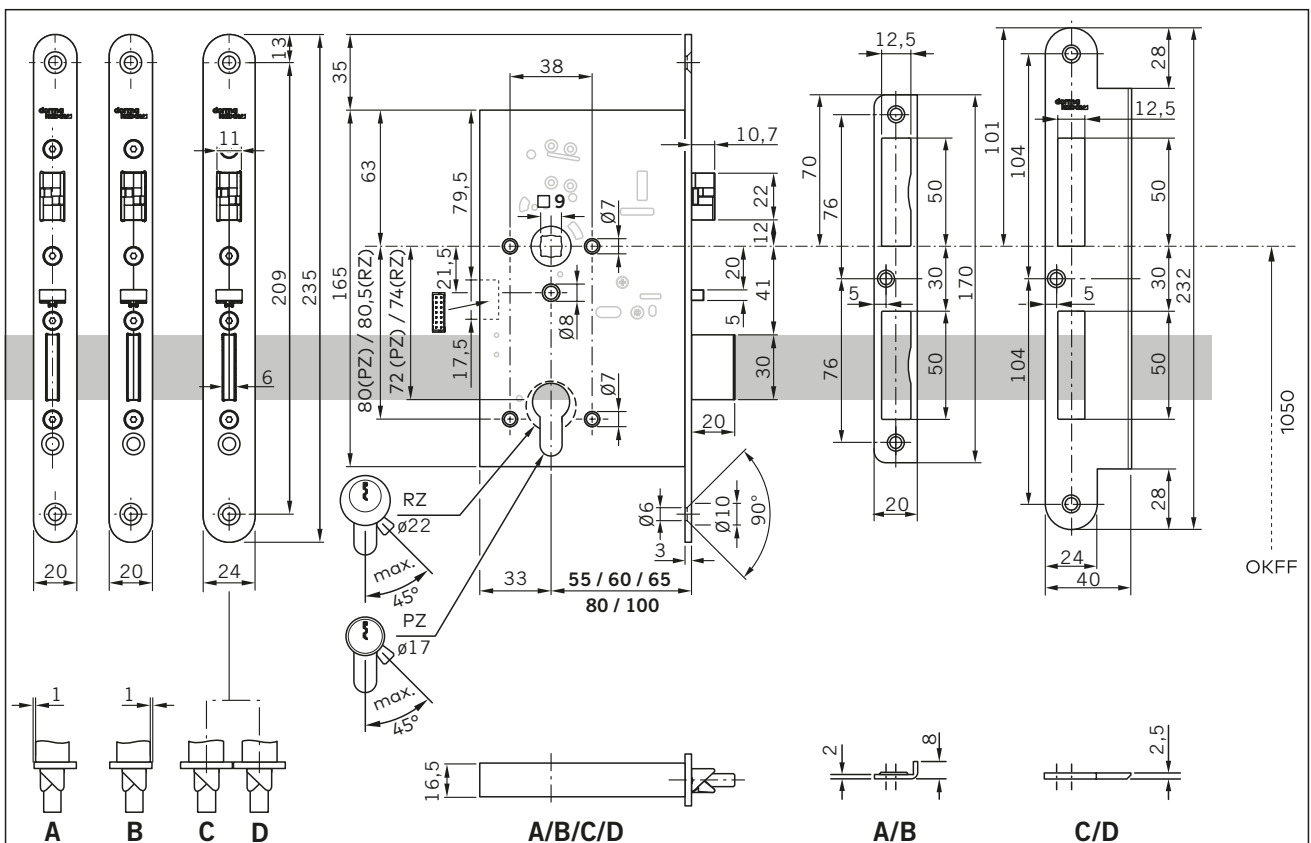


Abb. 6 Schlossabmessungen

3.6.3 Türausführungen

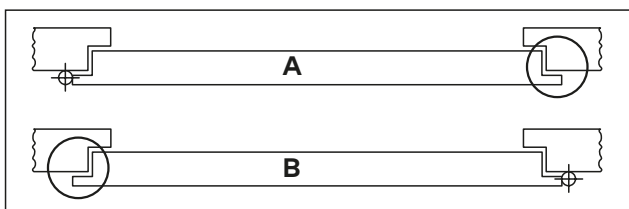


Abb. 7 Falztüren

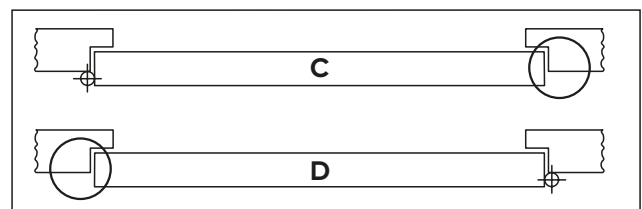


Abb. 8 Stumpftüren

3.6.4 Klassifizierungen

CE	dormakaba Deutschland GmbH Postfach 4009 - 58247 Ennepetal
-----------	--

	0432-CPR-00026-19		15
SVP 4000 VB SVP 5000 VB	EN 12209:2003/ AC:2005-12	3 X 9 1 0 G 6 B B 2 0	
DOP_0160			

	0432-CPR-00026-08		15
SVP 2000 VB	EN 14846:2008	3 S 5 E* 0 L 6 1 1**/3	
DOP_0161			

	0432-CPR-00026-08		15
SVP 2000F VB	EN 14846:2008	3 S 5 E 0 L 6 1 1**/3	
DOP_0161			

	0432-CPR-00026-08		15
SVP 6000 VB SVZ 6000 VB	EN 14846:2008	3 S 5 E 0 L 6 1 3	
DOP_0161			

	0432-CPR-00026-11		17
SVP 2000 VB	EN 179:2008	3 7 7 B* 1 3 5 2 A B/D	
DOP_0162			

	0432-CPR-00026-11		17
SVP 2000F VB SVP 4000 VB SVP 5000 VB SVP 6000 VB	EN 179:2008	3 7 7 B 1 3 5 2 A B/D	
DOP_0162			

	0432-CPR-00026-02		17
SVP 2000 VB	EN 1125:2008	3 7 7 B* 1 4 2 2 A B	
DOP_0163			

	0432-CPR-00026-02		17
SVP 2000F VB SVP 4000 VB SVP 5000 VB SVP 6000 VB	EN 1125:2008	3 7 7 B 1 4 2 2 A B	
DOP_0163			

* nur mit externem PR-Modul „SVP-PR DCW®“
(Artikel-Nr: 70922601)

** Betriebsart „Stand-Alone“

4 Montage

4.1 Sicherheit bei der Montage



WARNUNG

Lebensgefahr durch Gedränge vor klemmender Tür.

Eine Verformung des Türblatts um mehr als 5 mm kann dazu führen, dass sich die Tür nicht immer zuverlässig öffnen lässt!

- SVP-Türschlösser nur in Türen mit maximal 5 mm Verformung einbauen!
- Bei stärkerer Verformung das zuverlässige Öffnen der Tür in Verbindung mit dem Beschlag nachweisen!



TIPPS UND EMPFEHLUNGEN

- Die Montage wird an einer DIN-links-Tür gezeigt. Für eine DIN-rechts-Tür muss spiegelbildlich vorgegangen werden.
- Die Montage wird mit einem Langschild gezeigt. Für andere Türbeschläge sind ggf. andere Montagepunkte zu verwenden.



TIPPS UND EMPFEHLUNGEN

An Feuer- und Rauchschutztüren ist die Montage nur erlaubt, wenn die Verwendbarkeitsnachweise für diese Türen die Montage vorsehen und die Maßgaben in den Verwendbarkeitsnachweisen beachtet werden.

4.2 Voraussetzungen für die Montage

- Die Tür entspricht den Angaben in Abb. 9 und ist maximal 5 mm verformt.
- Für die Montage im Verlauf von Fluchwegen: Die Tür öffnet in Fluchrichtung. Falls die Tür entgegen der Fluchrichtung öffnet, muss eine bauaufsichtliche Genehmigung vorliegen.
- In dem Türblatt sind Ausnehmungen und Bohrungen vorhanden (siehe Kapitel 4.4).
- In der Türzarge sind Ausnehmungen und Bohrungen vorhanden (siehe Kapitel 4.4).
- Für alle Schlösser außer SVP 5000: Das Türblatt ist vorgerüstet mit dem Anschlusskabel SVP-A 1100.
- Wenn das Türblatt mit dem Anschlusskabel SVP-A 1000 vorgerüstet ist, dann ist der „SVP-A Adapter (A1000)“ zu verwenden (Artikel-Nr: 70932991).

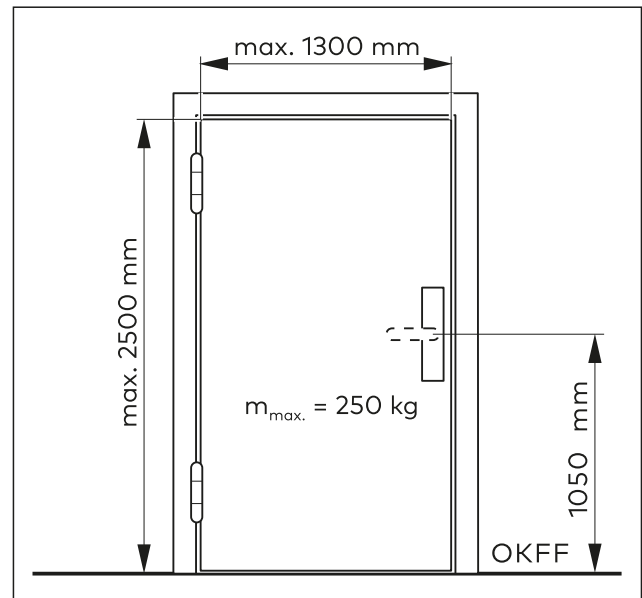


Abb. 9 Voraussetzungen für die Tür

4.3 Werkzeuge und Hilfsstoffe

Bauseits muss außerdem vorhanden sein:

- ein Schließzylinder, je nach Lochung im Schlosskasten und im Türblatt ein Profilzylinder oder ein Rundzylinder
- für die Türinnenseite: ein Türdrücker (gemäß EN 179) oder eine Panikstange (gemäß EN 1125)
- für die Türaußenseite: ein Türknauf
- mit SVP/SVZ 6000: ein weiterer Türdrücker (für SVP 6000: mit geteiltem Drückerstift) und eine Zutrittskottoll-Komponente die den Magneten mit einer Spannung zwischen 12-24 V DC ansteuert.

4.4 Vorarbeiten

4.4.1 Türblatt und Türzarge für Rohrrahmen-Schlösser fräsen und bohren

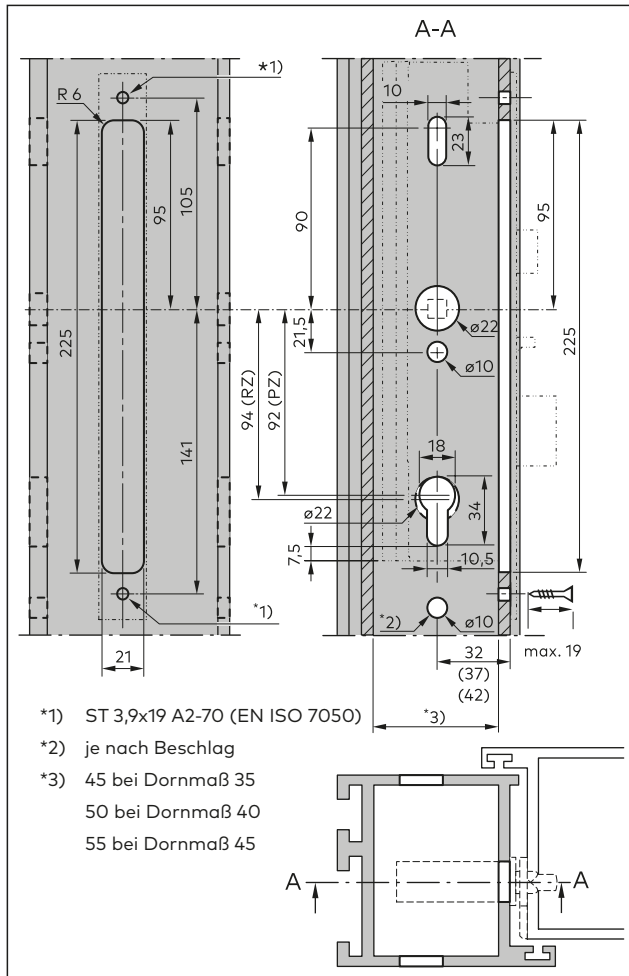


Abb. 10 Ausnehmungen und Bohrungen im Türblatt

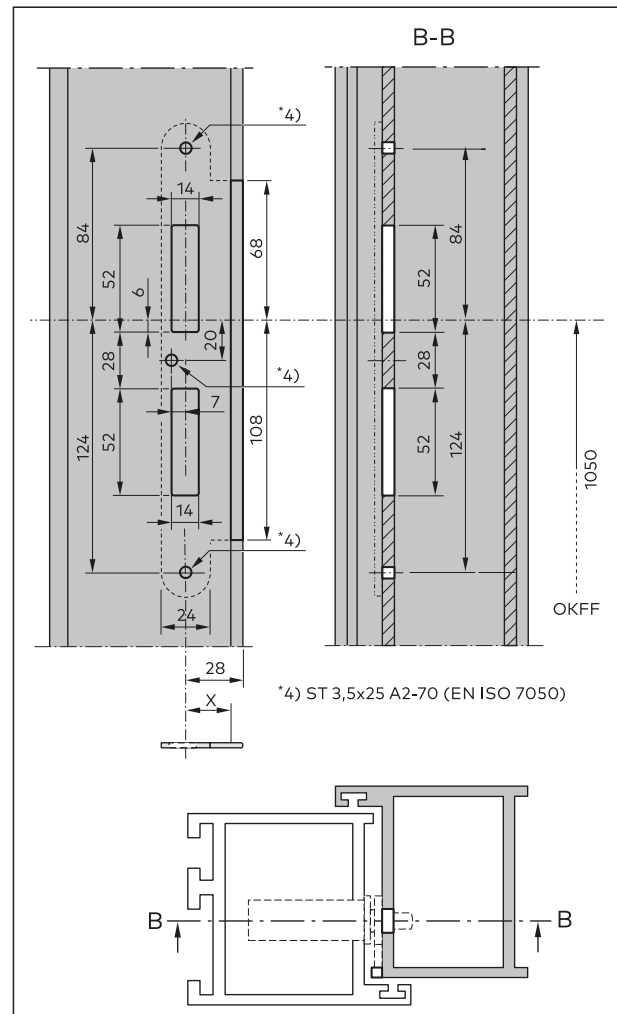


Abb. 11 Ausnehmungen und Bohrungen in der Türzarge

4.4.2 Türblatt und Türzarge für Vollblatt-Schlösser fräsen und bohren

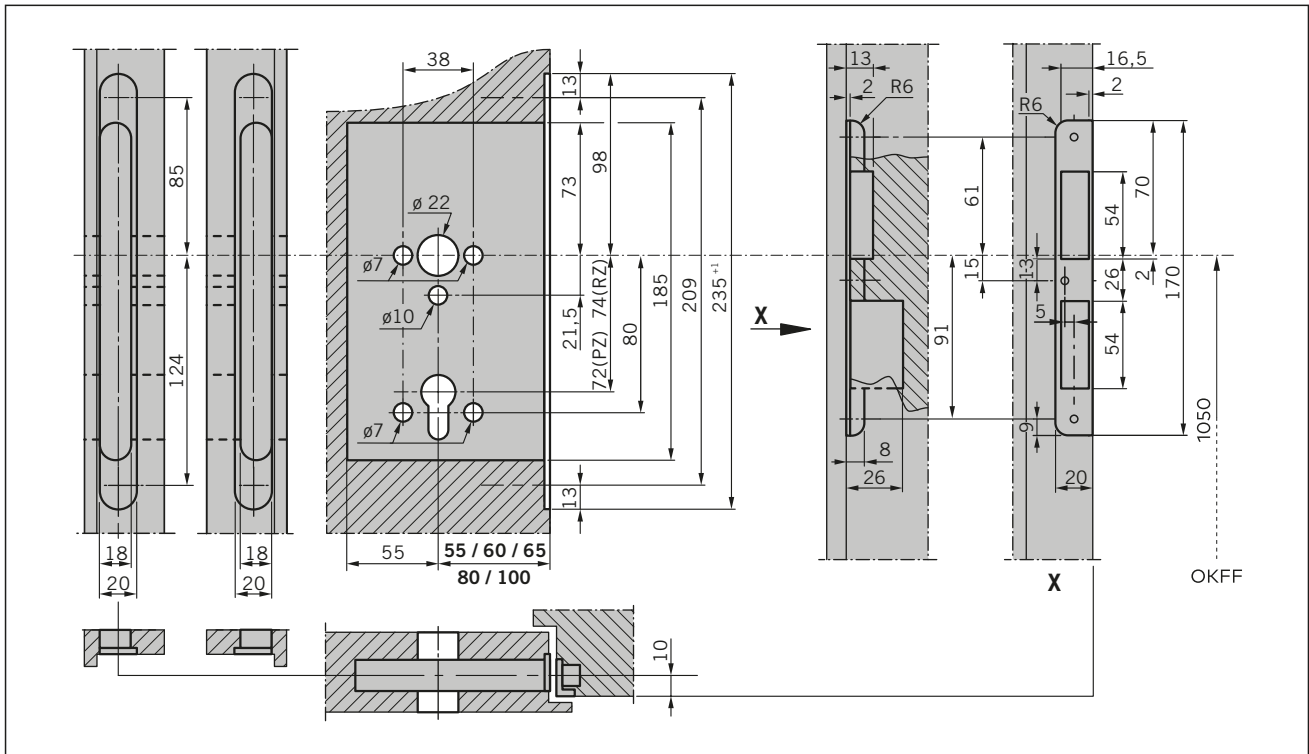


Abb. 12 Ausnehmungen und Bohrungen im Türblatt und der Türzarge mit einem Winkelschließblech

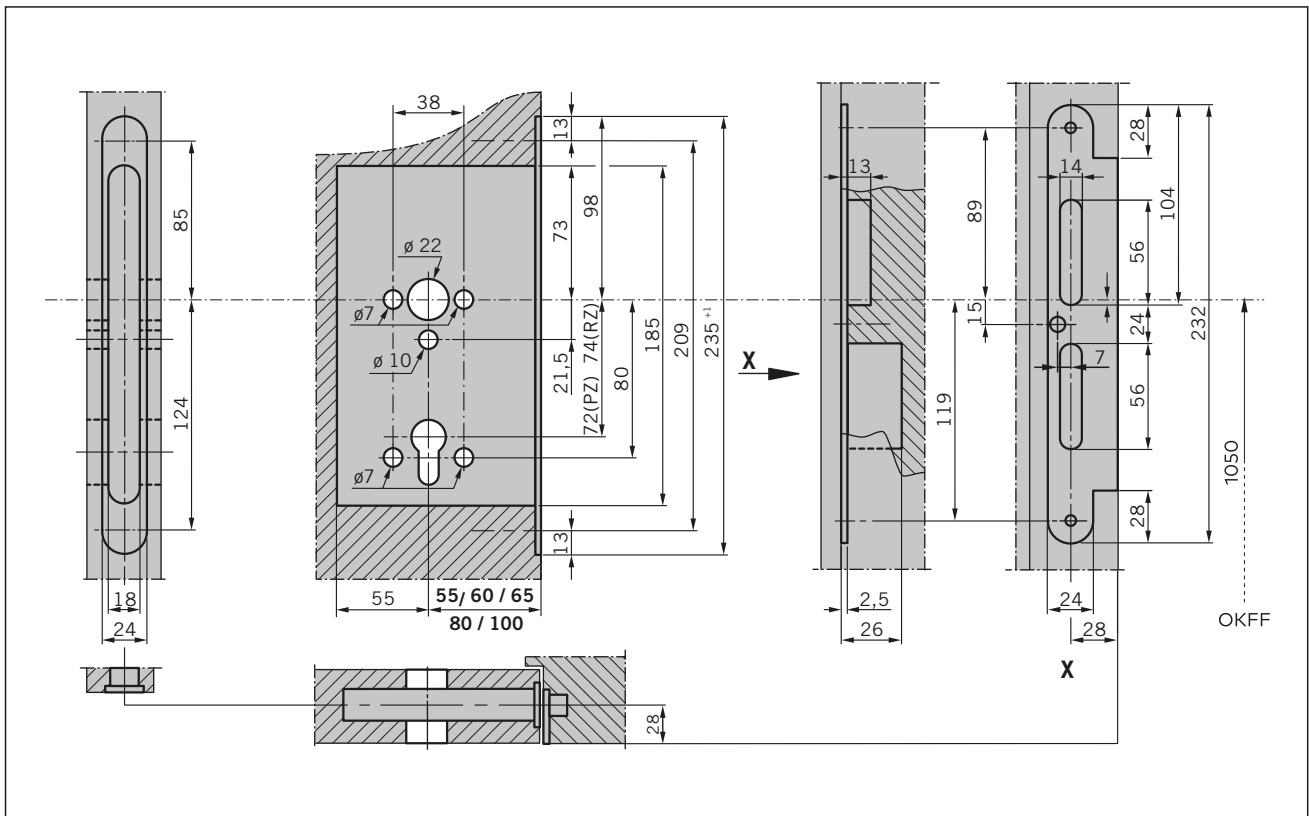


Abb. 13 Ausnehmungen und Bohrungen im Türblatt und der Türzarge mit einem Lappenschließblech

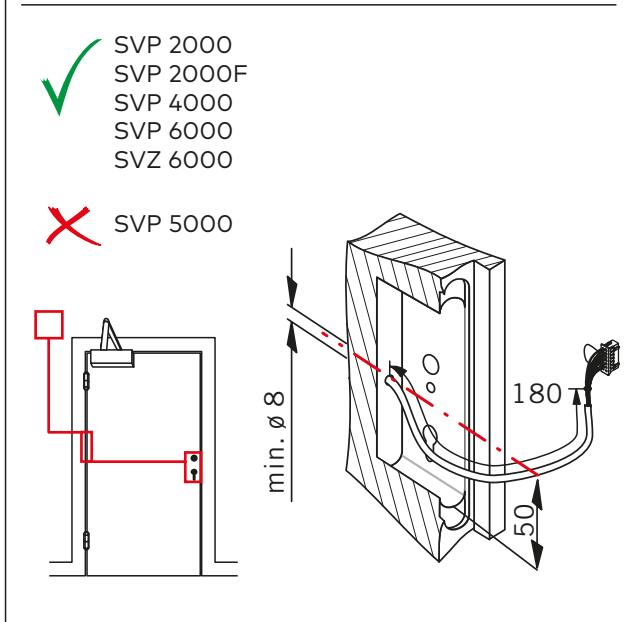
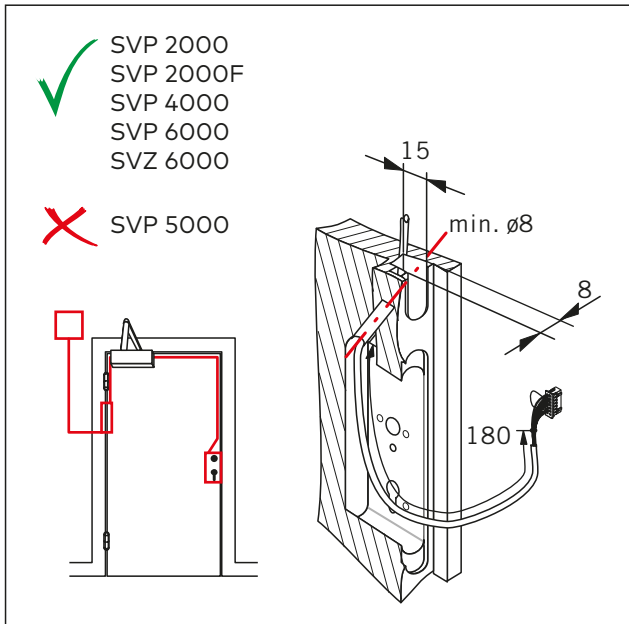


Abb. 14 Ausnehmung und Bohrung im Türblatt für die Verkabelung

4.5 Schlösser montieren

4.5.1 Rohrahmen-Schloss montieren

1. Das Kabel anschließen (Abb. 15).



TIPPS UND EMPFEHLUNGEN

Wenn ein Schloss getauscht wird, ist ein Kabel mit durchtrennter Brücke weiterhin verwendbar.

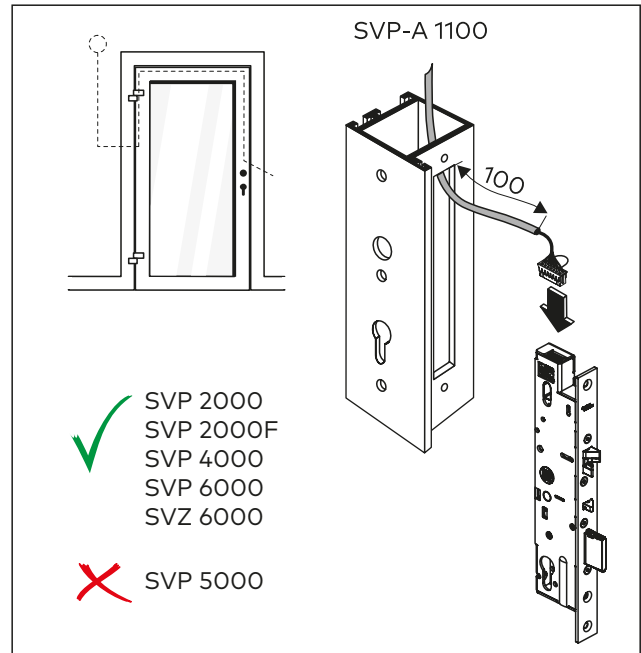


Abb. 15 Kabel anschließen

2. Das Türschloss in den Türblattausschnitt einführen (Abb. 16).

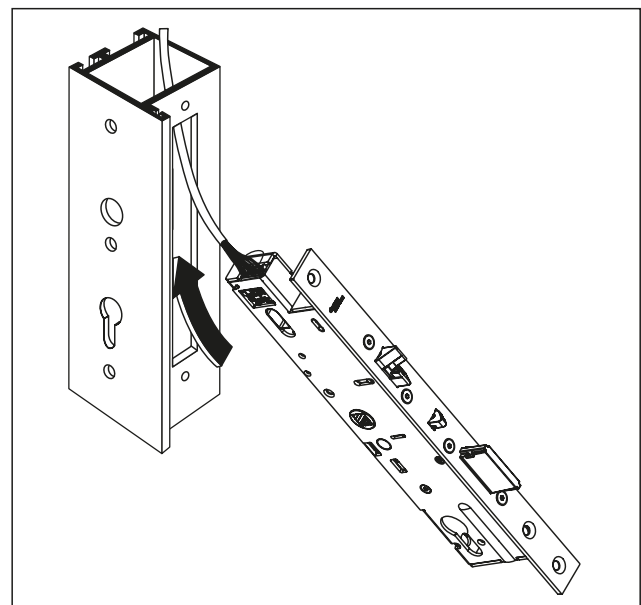


Abb. 16 Türschloss einführen

3. Das Türschloss festschrauben (Abb. 17).

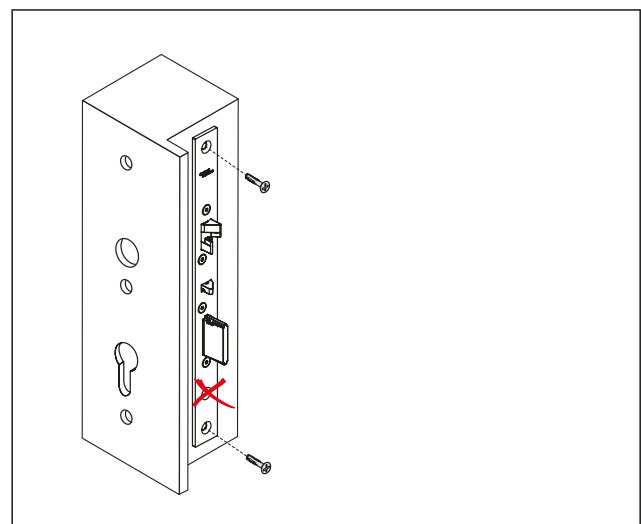


Abb. 17 Türschloss festschrauben

4. Den Türdrücker und den Schließzylinder montieren (Abb. 18).

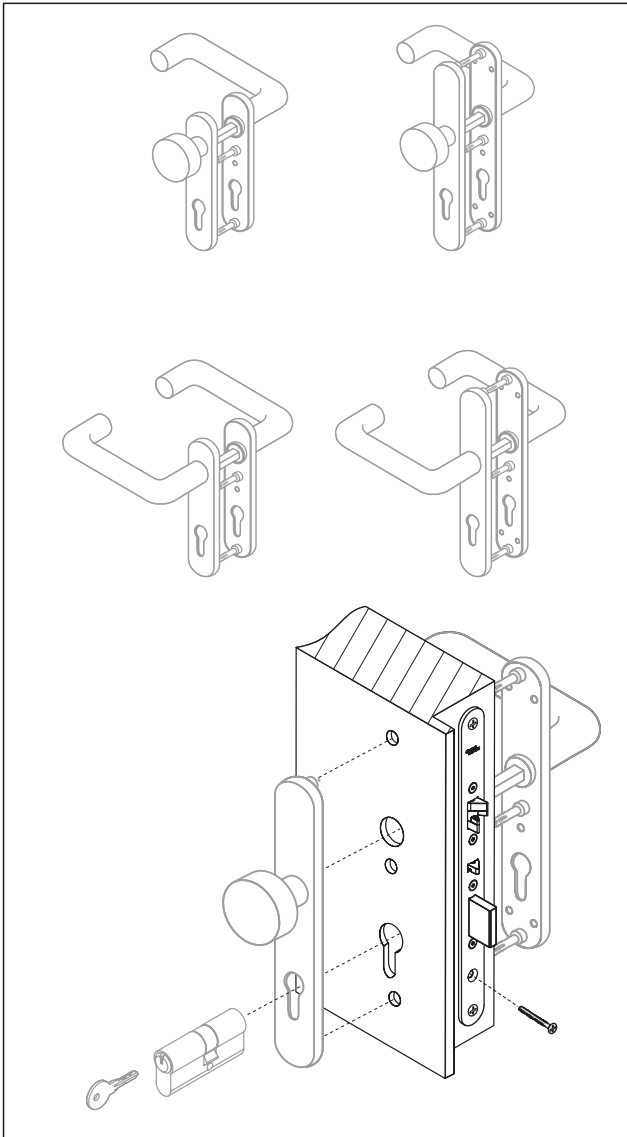


Abb. 18 Türdrücker und Schließzylinder montieren

5. Das Schließblech anpassen (Abb. 19).

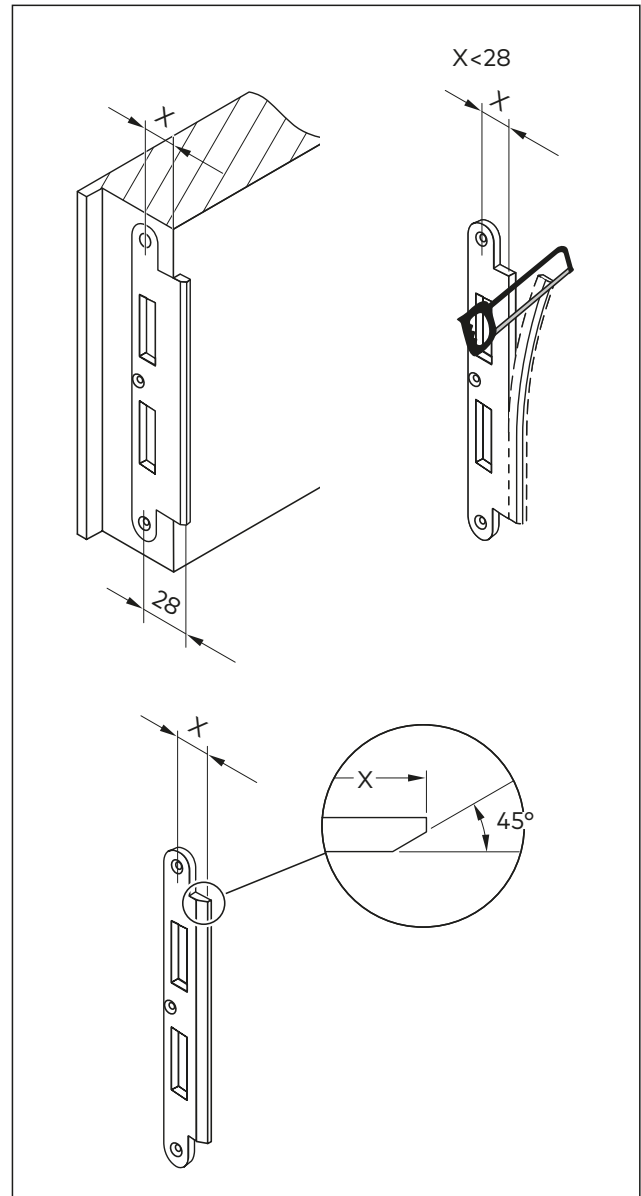


Abb. 19 Abmaße der Anpassungen

6. Das Schließblech montieren (Abb. 20).

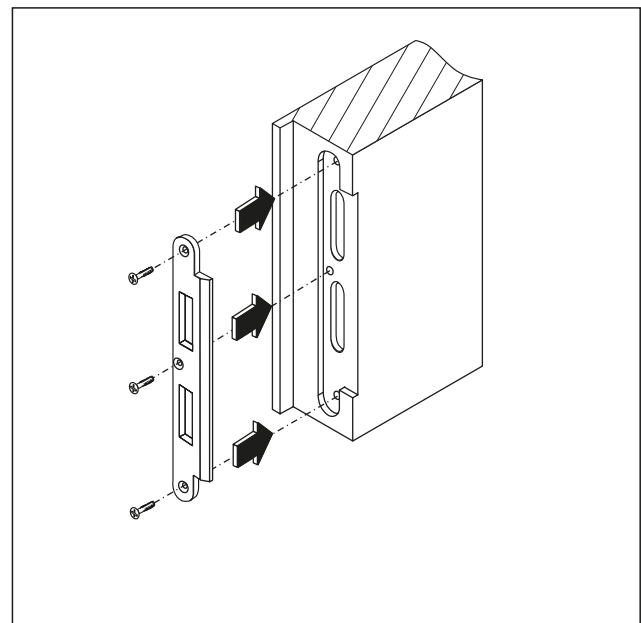


Abb. 20 Schließblech montieren

4.5.2 Vollblatt-Schloss montieren

1. Wenn erforderlich, Arbeitsstrom (AS) auf Ruhestrom (RS) umstellen (Abb. 21).

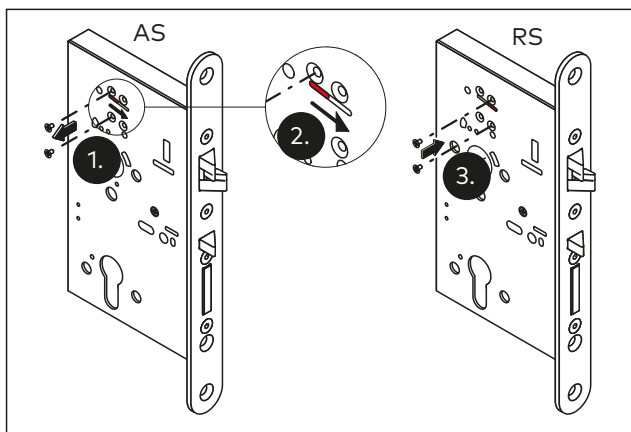


Abb. 21 Arbeitsstrom auf Ruhestrom umstellen

2. Das Kabel anschließen (Abb. 22).



TIPPS UND EMPFEHLUNGEN

Wenn ein Schloss getauscht wird, ist ein Kabel mit durchtrennter Brücke weiterhin verwendbar.

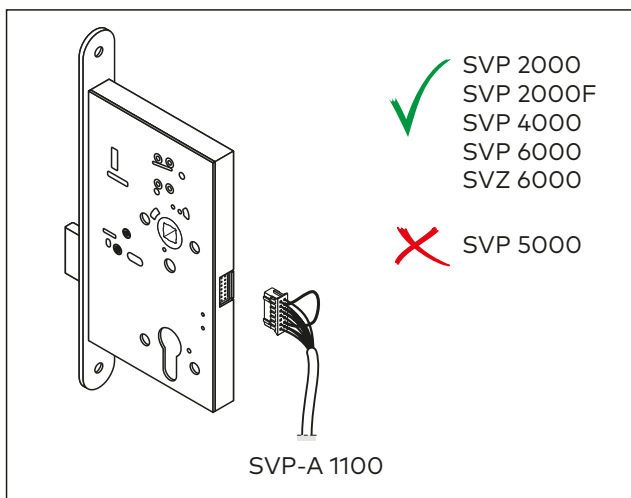


Abb. 22 Kabel anschließen

3. Das Türschloss in den Türblattausschnitt einführen (Abb. 23).

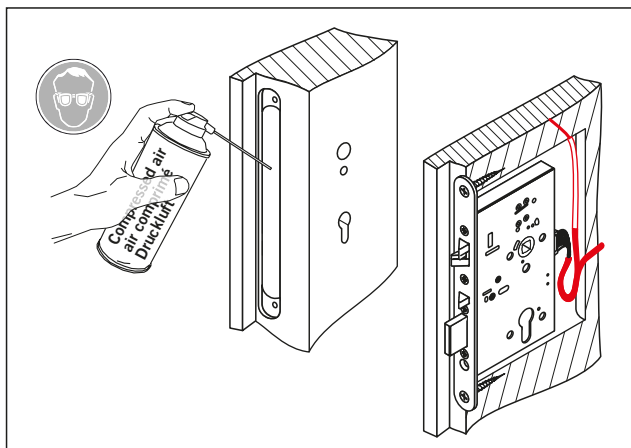


Abb. 23 Türschloss einführen

4. Das Türschloss festschrauben (Abb. 24).

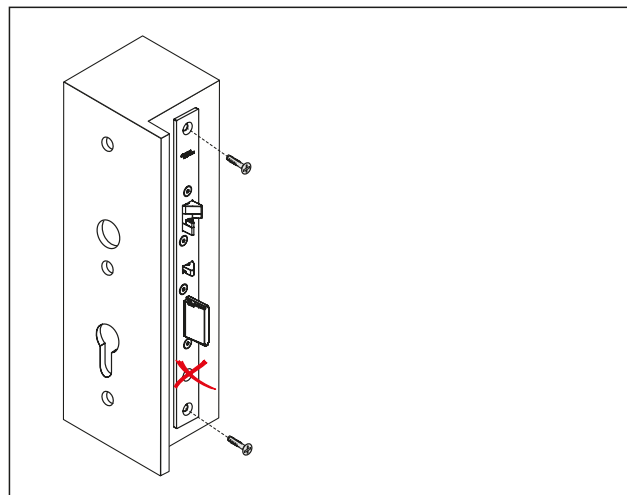


Abb. 24 Türschloss festschrauben



Achtung!

Sachschaden durch Verwendung einer falschen Schraube bei den Schlössern SVP 2000 und SVP 2000F.

5. Den Türdrücker und den Schließzylinder montieren (Abb. 14). Bei den Schlössern SVP 2000/2000F nur die mit dem Schloss gelieferte Schraube für die Befestigung des Zylinders verwenden (DIN EN ISO 7046-1, M5 x (Dornmaß + 5 mm)).

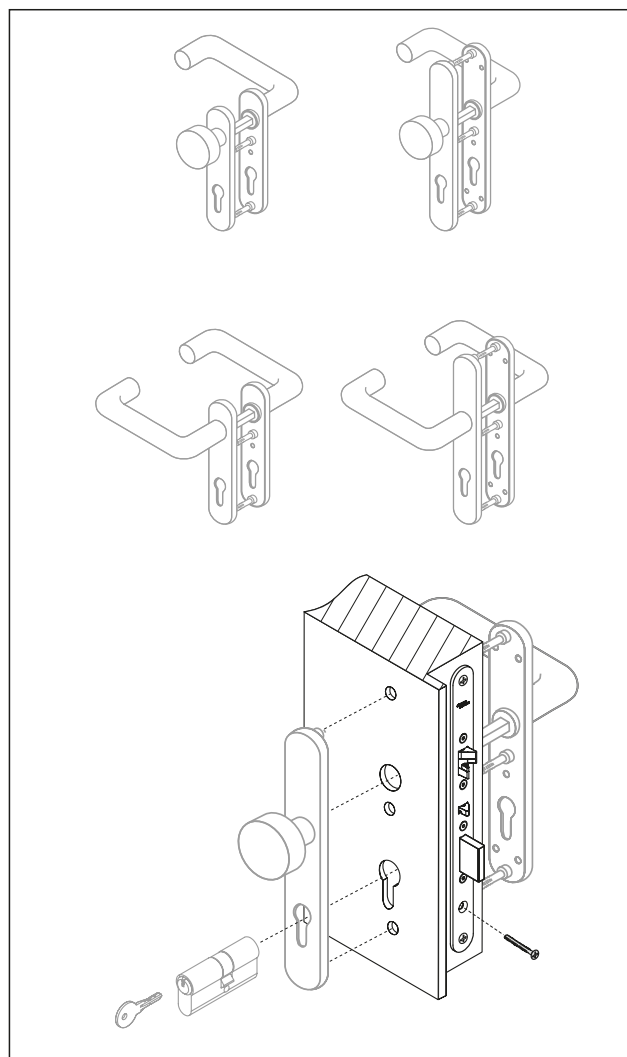


Abb. 25 Türdrücker und Schließzylinder montieren

6. Das Schließblech anpassen (Abb. 26).

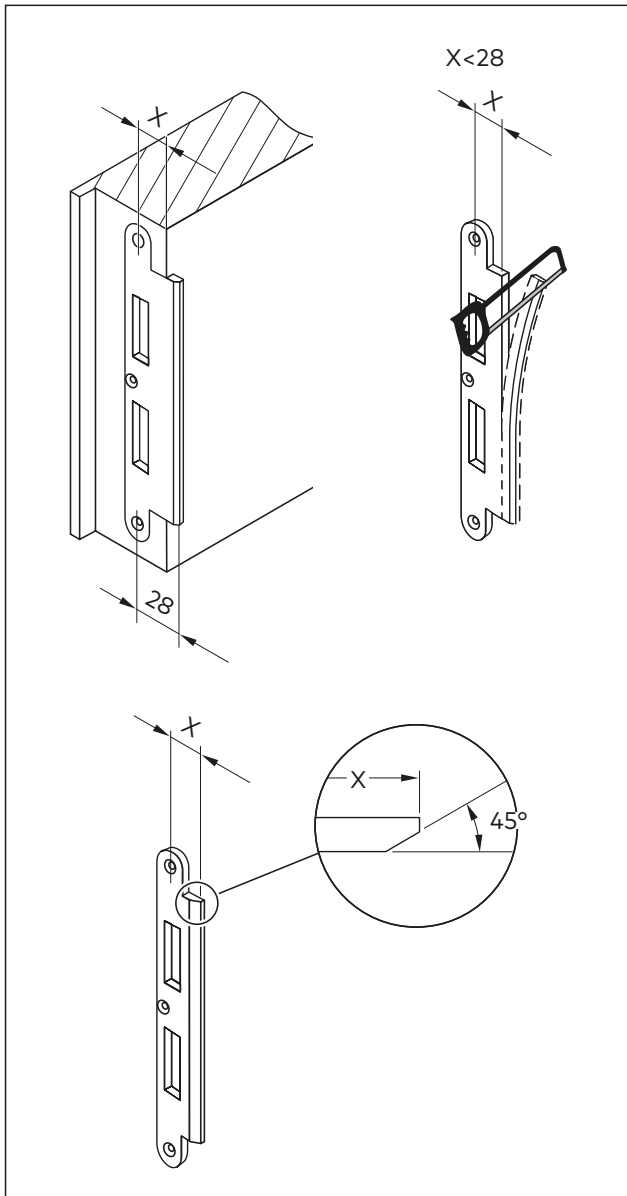


Abb. 26 Abmaße der Anpassungen

7. Das Schließblech montieren (Abb. 27).

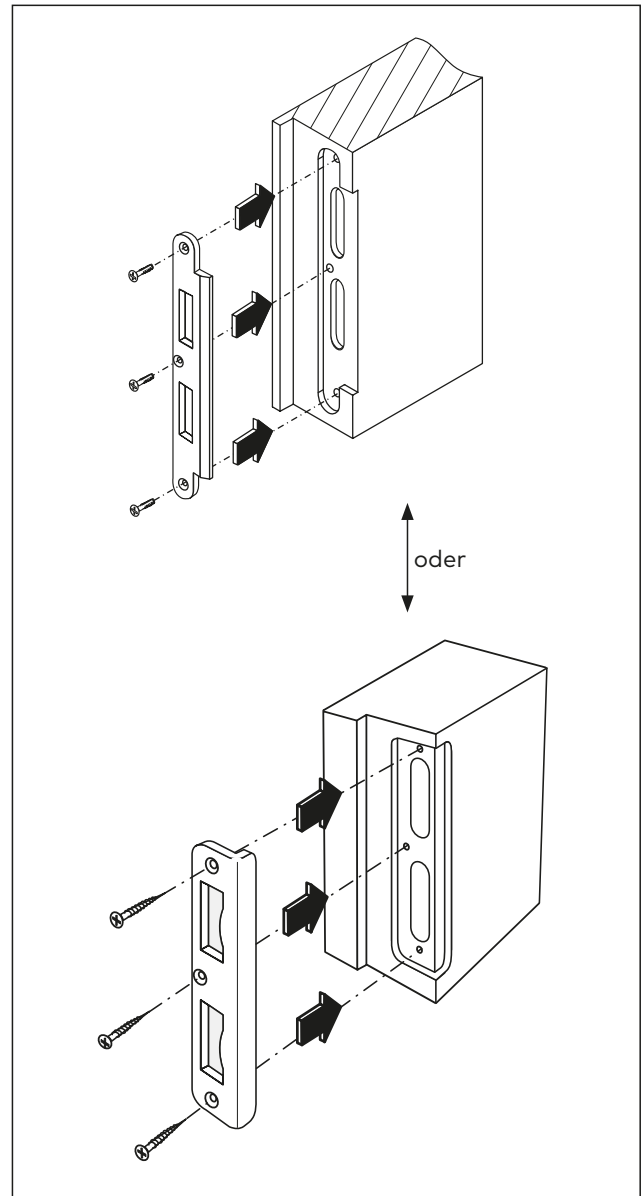


Abb. 27 Schließblech montieren

5 Parametrieren (nur SVP 2000/2000F)

5.1 LED-Anzeige

Beim SVP 2000 und SVP 2000F zeigen farbige Lichtsignale im Bereich um den Riegel den Status der parametrierbaren Werte an (Abb. 28 und Abb. 29). Die LED wird vom Stulp verdeckt und ist nicht direkt sichtbar. Die Farbe der LED zeigt bei geöffneter Tür die Betriebsart an (siehe Kapitel 5.2.1). Die LED-Anzeige signalisiert während der Parametrierung die ausgewählten Optionen (siehe Kapitel 5.6.1 bis 5.6.3). Zusätzlich zeigt die LED-Anzeige die Fehlermeldungen an (siehe Kapitel 7).

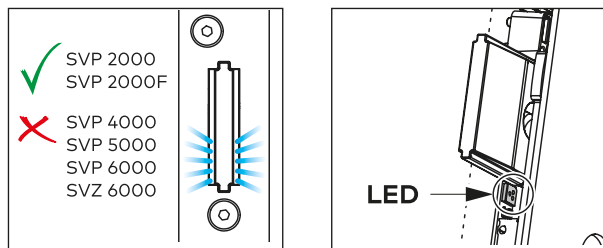


Abb. 28 LED-Anzeige im Riegelausschnitt bei Rohrrahmen-Schlössern

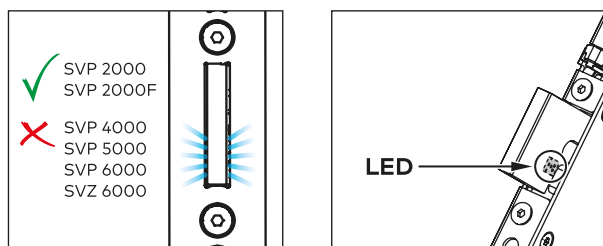


Abb. 29 LED-Anzeige im Riegelausschnitt bei Vollblatt-Schlössern

5.2 Einstellbare Parameter

5.2.1 Betriebsart

Die Betriebsart bestimmt, ob und wie die Signale zwischen dem Türschloss und der Steuerung übermittelt werden. Im Normalbetrieb leuchtet die LED in der Farbe der Betriebsart, sobald die Tür geöffnet wird.

Betriebsart	LED-Anzeige
DCW®-Bus	blau
CAN-Bus	gelb
Stand-Alone	orange

Im DCW®-Bus-Betrieb kann das SVP 2000/2000F mit einer DCW®-Komponente kombiniert werden, z. B. einer Steuerung SVP-S 4x/SVP-S 3x, einer SafeRoute® SCU oder dem Drehflügeltürantrieb ED 100/ED 250. Im DCW®-Bus- oder CAN-Bus-Betrieb wird das Schloss extern gesteuert. Im Stand-Alone-Betrieb kann z. B. ein potenzialfreier Schalter angeschlossen werden.

5.2.2 Bus-Adresse

Die Komponenten an einem Bus müssen mit einer eindeutigen Adresse angemeldet werden. Die SVP-Türschlösser können die Adressen 1 bis 4 erhalten.

Wenn bereits ein Türschloss mit der Adresse 1 an der Tür angeschlossen ist, muss am zweiten SVP-Türschloss eine andere Adresse eingestellt werden (siehe Kapitel 5.6.1 und 5.6.2).

5.2.3 Abschlusswiderstand

In der Betriebsart CAN-Bus muss beim Türschloss mit dem größten Abstand zum Busmittelpunkt der Abschlusswiderstand eingeschaltet werden.

5.3 Werkseinstellungen

Parameter	Werkseinstellung
Betriebsart	DCW®-Bus
Bus-Adresse	1
Abschlusswiderstand (nur am CAN-Bus)	ausgeschaltet

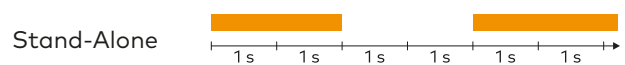
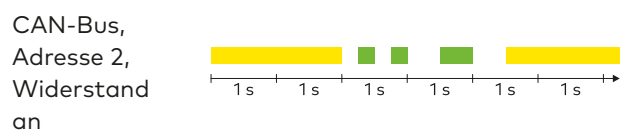
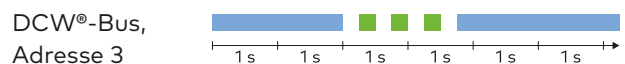
5.4 Anzeige bei Systemstart

Direkt nach dem Einschalten der Betriebsspannung zeigt die LED bei geöffneter Tür nacheinander die zuletzt eingestellten Parameter an:

- Betriebsart: Die LED leuchtet 2 s blau, gelb oder orange.
- Bus-Adresse im DCW®- oder CAN-Bus-Betrieb: Die LED blinkt 1 x – 4 x grün.
- Abschlusswiderstand (nur im CAN-Bus-Betrieb): Die LED leuchtet 1 s grün, wenn der Widerstand eingeschaltet ist. Bei ausgeschaltetem Widerstand erfolgt keine zusätzliche Signalisierung.

Beispiel

LED-Anzeige bei Systemstart



5.5 Parameter ändern

5.5.1 Voraussetzungen

- Das Türschloss ist montiert (siehe Kapitel 4) und steht unter Betriebsspannung.
- Das System war vor dem Start min. 30 Sekunden stromlos.
- Das System wurde vor max. 20 min gestartet.
- Die LED meldet keinen Fehler (siehe Kapitel 7) und zeigt eine Betriebsart an (siehe Kapitel 5.2.1.).




TIPPS UND EMPFEHLUNGEN


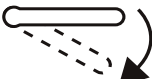
Die Vorgehensweise komplett durchlesen.

Geänderte Parameter müssen innerhalb von 5 min gespeichert werden, sonst bricht das Parametrieren ab (siehe Kapitel 5.6.5).

5.6 Parametrieren

Das Parametrieren erfolgt im eingebauten Zustand von der Türinnenseite aus. Die Schalter im Türschloss werden mit Türdrücker oder Schlüssel bedient.

Symbol	Bedienmethode
	Um das Parametrieren zu starten oder geänderte Parameter zu speichern: Den Türschlüssel im Schließzylinder in Aufschießrichtung bis zum Anschlag drehen und dort mindestens 10 s halten.

Symbol	Bedienmethode
	Um von einer Auswahl zur nächsten Auswahl zu springen: Den Türschlüssel im Schließzylinder in Aufschießrichtung kurz bis zum Anschlag drehen.
	Um innerhalb einer Auswahl von Einstellung zu Einstellung zu springen: Den Türdrücker kurz bis zum Anschlag herunterdrücken.

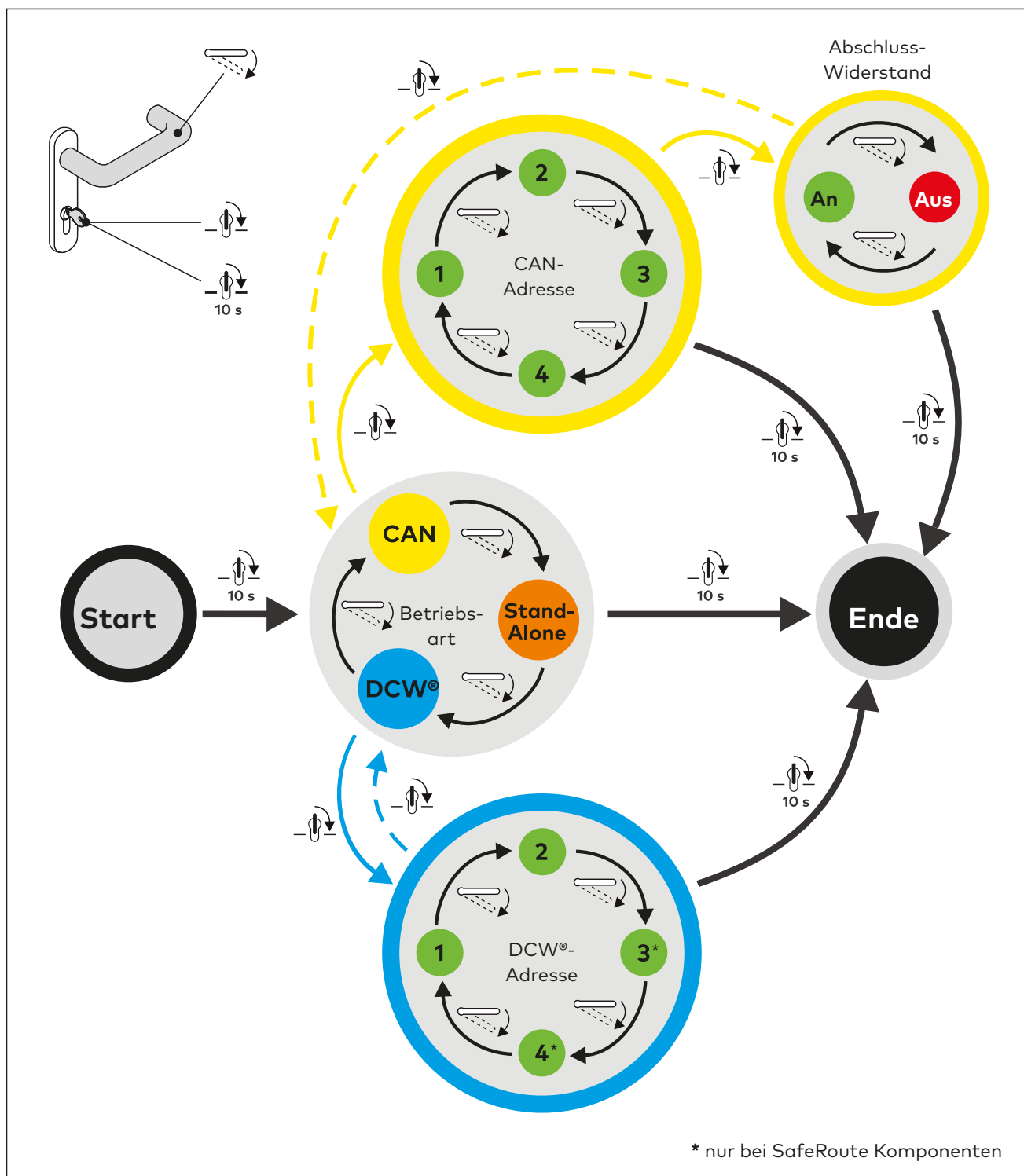


Abb. 30 Ablaufschema

5.6.1 Für DCW®-Bus einstellen

1. Die Tür öffnen und den Türdrücker loslassen.
 - Die LED leuchtet konstant.
2. Den Schlüssel in Aufschließrichtung bis zum Anschlag drehen und dort 10 s halten.
 - Die LED blinkt.
3. Den Schlüssel in die Grundposition zurückdrehen.
4. Den Türdrücker wiederholt herunterdrücken und die Betriebsart prüfen, bis die LED blau blinkt.
5. Den Schlüssel in Aufschließrichtung kurzzeitig bis zum Anschlag drehen.
 - Die LED blinkt 1 x – 4 x grün:
1 x Blinken = Adresse 1
2 x Blinken = Adresse 2 usw.
Das Signal wiederholt sich nach 2 s Pause.
6. Den Türdrücker wiederholt herunterdrücken und die DCW®-Adresse prüfen, bis die gewünschte Adresse erreicht ist.
7. Den Schlüssel in Aufschließrichtung bis zum Anschlag drehen und dort 10 s halten.
 - Die LED blinkt für 2 s grün und leuchtet dann konstant blau.

→ **Das Türschloss ist für den Betrieb am DCW®-Bus eingestellt.**
8. Den Schlüssel in die Grundposition zurückdrehen.

5.6.2 Für CAN-Bus einstellen

1. Die Tür öffnen und den Türdrücker loslassen.
 - Die LED leuchtet konstant.
2. Den Schlüssel in Aufschließrichtung bis zum Anschlag drehen und dort 10 s halten.
 - Die LED blinkt.
3. Den Schlüssel in die Grundposition zurückdrehen.
4. Den Türdrücker wiederholt herunterdrücken und die Betriebsart prüfen, bis die LED gelb blinkt.
5. Den Schlüssel in Aufschließrichtung kurzzeitig bis zum Anschlag drehen.
 - Die LED blinkt 1 x – 4 x grün:
1 x Blinken = Adresse 1
2 x Blinken = Adresse 2 usw.
Das Signal wiederholt sich nach 2 s Pause.
6. Den Türdrücker wiederholt herunterdrücken und die CAN-Adresse prüfen, bis die gewünschte Adresse erreicht ist.
7. Wenn der Abschlusswiderstand nicht verändert werden muss (siehe Kapitel 5.2.3), mit Schritt 9 fortfahren.
8. Den Schlüssel in Aufschließrichtung kurzzeitig bis zum Anschlag drehen.

- Die LED blinkt rot oder grün.
Das Signal wiederholt sich nach 2 s Pause.

9. Den Türdrücker wiederholt herunterdrücken, bis die gewünschte Funktion des Abschlusswiderstands erreicht ist.
 - Die LED blinkt grün oder rot.
10. Den Schlüssel in Aufschließrichtung bis zum Anschlag drehen und dort 10 s halten.
 - Die LED blinkt für 2 s grün und leuchtet dann konstant gelb.

→ **Das Türschloss ist für den Betrieb am CAN-Bus eingestellt.**

11. Den Schlüssel in die Grundposition zurückdrehen.

5.6.3 Für Stand-Alone-Betrieb einstellen

1. Die Tür öffnen und den Türdrücker loslassen.
 - Die LED leuchtet konstant.
2. Den Schlüssel in Aufschließrichtung bis zum Anschlag drehen und dort 10 s halten.
 - Die LED blinkt.
3. Den Schlüssel in die Grundposition zurückdrehen.
4. Den Türdrücker wiederholt herunterdrücken und die Betriebsart prüfen, bis die LED orange blinkt.
5. Den Schlüssel in Aufschließrichtung bis zum Anschlag drehen und dort 10 s halten.
 - Die LED blinkt für 2 s grün und leuchtet dann konstant orange.

→ **Das Türschloss ist für den Stand-Alone-Betrieb eingestellt.**

6. Den Schlüssel in die Grundposition zurückdrehen.

5.6.4 In der Auswahl zurückspringen

- Aus der Auswahl der DCW®-Adresse zurück zur Auswahl der Betriebsart springen:
Den Schlüssel in Aufschließrichtung 1 x kurzzeitig bis zum Anschlag drehen.
- Aus der Auswahl der CAN-Adresse zurück zur Auswahl der Betriebsart springen:
Den Schlüssel in Aufschließrichtung 2 x kurzzeitig bis zum Anschlag drehen.

5.6.5 Parametrieren abbrechen

- Wenn innerhalb von 5 min nach Beginn der Parametrierung die Änderungen nicht gespeichert werden, bricht das Parametrieren ab, ohne dass die Änderungen übernommen werden: Die LED leuchtet für 2 s rot, danach leuchtet sie konstant in der Farbe für die ursprünglich eingestellte Betriebsart.
- Falls die Stromversorgung während des Parametrierens abbricht, werden die nicht gespeicherten Änderungen verworfen. Bereits gespeicherte Werte bleiben erhalten.

6 Montage abschließen

1. Den Abstand zwischen Stulp und Schließblech (Abb. 31) messen. Falls erforderlich, den Türflügel oder die Türzarge justieren.
2. Prüfen, ob alle vorgesehenen Teile montiert sind und dass keine nachträglichen Veränderungen vorgenommen oder zusätzlichen Verriegelungsvorrichtungen hinzugefügt wurden.
3. Sicherstellen, dass die Verriegelungspunkte nicht blockiert sind.
4. Mit einem Kraftmesser die Betätigungskräfte zum Freigeben des Fluchttürverschlusses messen und aufzeichnen. Die Betätigungskräfte dürfen für Fluchttüren nach EN 179 max. 70 N betragen, für Fluchttüren nach EN 1125 max. 80 N.
5. Diese Anleitung an den Betreiber übergeben und auf die regelmäßige Wartung und Aufzeichnungspflichten hinweisen (siehe Kapitel 8).

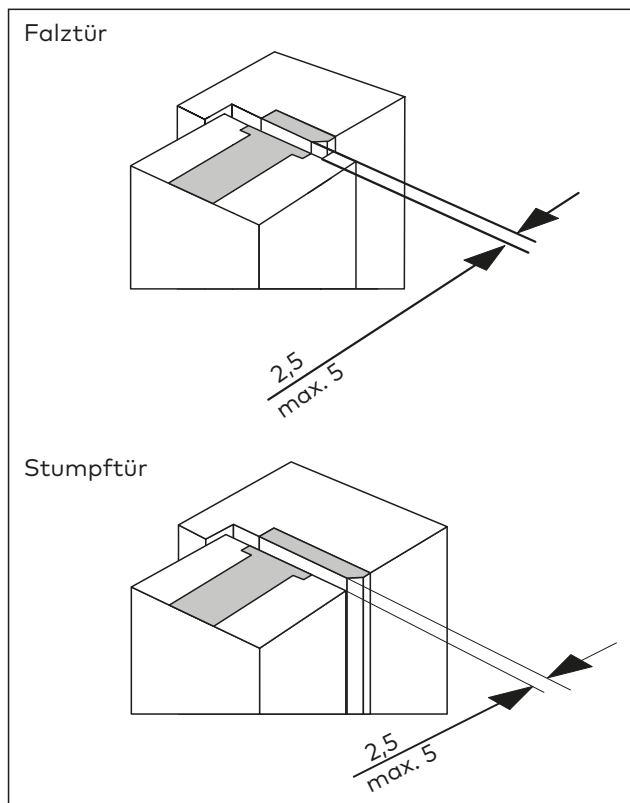








Abb. 31 Den Türspalt prüfen

7 Fehlermeldungen

LED-Anzeige	Ursache	Maßnahme
	Spannungsversorgung außerhalb des Toleranzbereichs (24 V DC +/- 15 %)	Netzteil prüfen.
	Test der Notstromversorgung fehlerhaft (nur SVP 2000F)	dormakaba Service anrufen.
	Entriegelung/Verriegelung nicht erfolgreich	Prüfen, ob der Riegel von außerhalb des Schlosses blockiert wird. Wenn nicht, dormakaba Service anrufen.
	DCW®-Busverbindung unterbrochen	Korrekte Verkabelung prüfen.
	CAN-Busverbindung unterbrochen	Korrekte Verkabelung prüfen.
	Allgemeiner Fehler	Spannungsversorgung für die Tür trennen und wieder aktivieren. Falls der Fehler weiterhin besteht, dormakaba Service anrufen.

8 Wartung

Folgende Wartungsschritte **mindestens einmal im Monat** durchführen, damit der sichere Gebrauch des SVP-/SVZ-Türschlosses gewährleistet ist:

1. Alle Teile des Türschlosses überprüfen und betätigen. Sicherstellen, dass sie uneingeschränkt betriebsfähig sind.
2. Sicherstellen, dass alle vorgesehenen Teile montiert sind und dass keine nachträglichen Veränderungen vorgenommen oder zusätzlichen Verriegelungsvorrichtungen hinzugefügt wurden.
3. Sicherstellen, dass die Verriegelungspunkte nicht blockiert sind.
4. Mit einem Kraftmesser die Betätigungskräfte zum Freigeben des Fluchttürverschlusses messen und aufzeichnen. Die Betätigungskräfte dürfen für Fluchttüren nach EN 179 max. 70 N betragen, für Fluchttüren nach EN 1125 max. 80 N. Die Betätigungskräfte dürfen sich im Vergleich zur Messung nach der Erstinstallation nicht wesentlich geändert haben.
5. Das Datum der Wartung, die ausgeführten Mängelbehebungen und den Namen des Ausführenden notieren.

9 Demontage und Entsorgung

Die Demontage erfolgt in umgekehrter Reihenfolge zur Montage.



Das Produkt darf nicht zusammen mit dem Hausmüll entsorgt werden.

Entsorgen Sie das Produkt umweltgerecht in den dafür eingerichteten Annahme- und Sammelstellen.

Beachten Sie die für Sie geltenden nationalen gesetzlichen Vorschriften.

draft

Originalanleitung, Änderungen vorbehalten

dormakaba Deutschland GmbH

DORMA Platz 1

58256 Ennepetal

Deutschland

T: +49 2333 793-0

F: +49 2333 793-4950

www.dormakaba.com