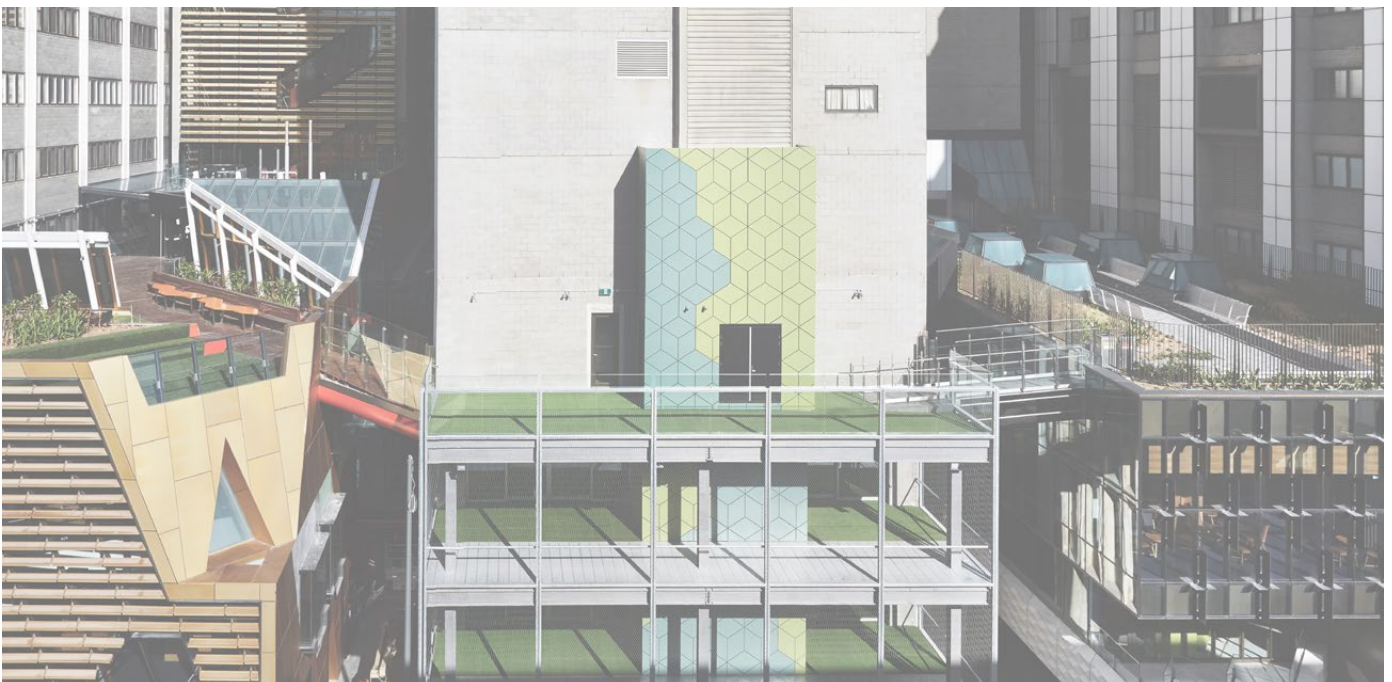


# Mekaniska låshus och slutbleck



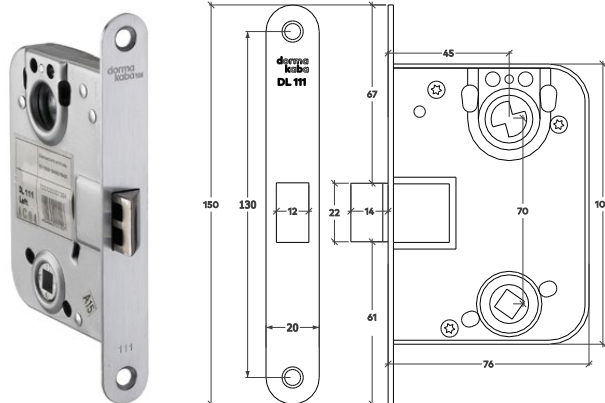
I dormakabas låsserier finns låshus och slutbleck för alla tänkbara krav och lösningar.



# Småläs för lätta innerdörrar

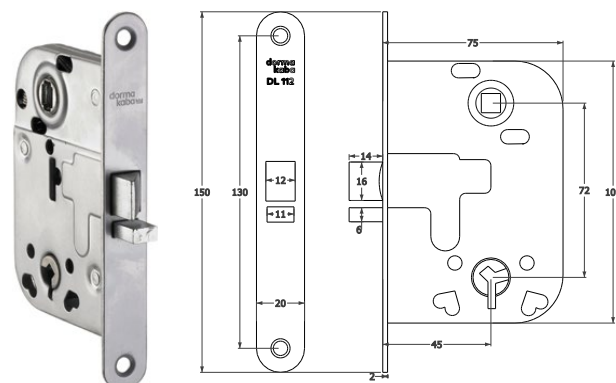
## LÅSHUS DL 111

Låshus i serien Lås för lätta inredörrar. Fallås med cylinder- och tryckfunktion. Låsurtag enligt SS 81 73 82, NS 3154, SFS 5210 Mått: Låsstolpe 150mm x 20mm, Låsdjup 76mm, Dorndjup 45mm.



## LÅSHUS DL 112

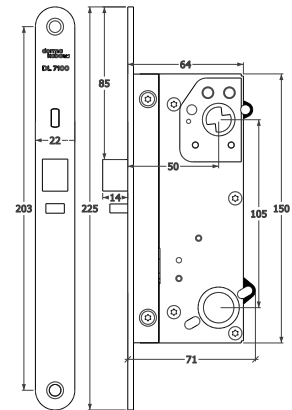
Regellås med nyckel- och tryckfunktion. Levereras med nyckel. Låsurtag enligt SS 81 73 82, NS 3154, SFS 5210 Mått: Låsstolpe 150mm x 20mm, Låsdjup 76mm, Dorndjup 45mm.



# Modul låshus DL

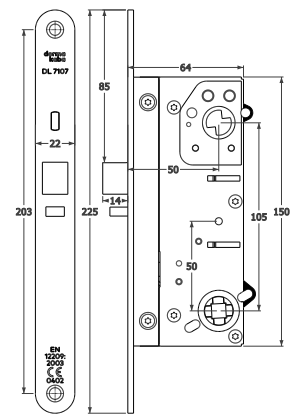
## LÅSHUS DL 7100 (700)

Fallås med cylinderfallfunktion. Levereras med blindstolpe som standard. Uppställningsknapp och bricka för uppreglingsnyckel medföljer. Låsurtag enligt SS 81 73 83, NS 3155, SFS 5208. Låset har som standard inmonterad bricka för uppreglingsnyckel. Uppställningsknapp och blindbricka för uppregling ingår. Symetrisk. Vändbar. Mått: Låsstolpe 225mm x 22mm, Låsdjup 64mm, Dorndjup 50mm.



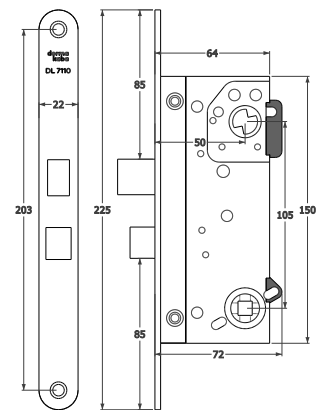
## LÅSHUS DL 7107 (7007)

Enfallslås med cylinder- och tryckesfunktion. Förreglingsfall och vändbara kolvar. Testad och certifierad enligt EN 12209:2016. DL 7107 kan användas i certifierade nödutrymningslösningar (EN 179) tillsammans med DEA 90X och DEA30X.8, för mer information se produktblad för DEA/DEAK. Med monterad blindstolpe (standard) kan DL 7107 även användas i branddörrar. Uppställningsknapp och bricka för uppreglingsnyckel medföljer. Låsurtag enligt SS 817383, NS 3155, SFS 5208. Mått stolpe: 225 x 22mm. Låsdjup 64mm, dorndjup: 50mm. Fallutstick 14 mm.



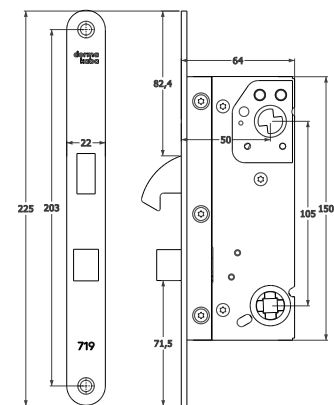
## LÅSHUS DL 7110 (712)

Regellås med cylinder- och tryckefunktion. Låsurtag enligt SS 81 73 83, NS 3155, SFS 5208. Mått: Låsstolpe 225mm x 22mm, Låsdjup 64mm, Dorndjup 50mm.



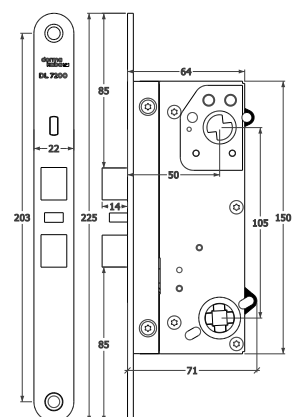
## LÅSHUS DL 719

Hakregellås med cylinder- och tryckefunktion. Varianter: Sym, Sym Big pack, Osym. Låsurtag enligt SS 81 73 83, NS 3155, SFS 5208. Mått: Låsstolpe 225mm x 22mm. Låsdjup: 64mm. Dorndjup: 50mm.



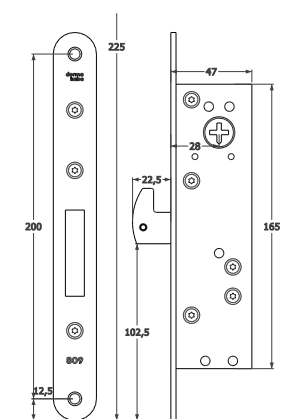
## LÅSHUS DL 7200 (710)

Tvåfallslåshus med förreglingskolv. Levereras med blindstolpe som standard. Uppställningsknapp och bricka för uppreglingsnyckel medföljer. Falllängd 14 mm, vändbara fallkolvar för höger eller vänsterriktning. Förreglingskolv för automatisk reglering av cylinderfallen. Låsurtag enligt SS 817383, NS 3155, SFS 5208 mått: stolpe 225 x 22mm, Låsdybde 64mm, dorndjup 50mm.



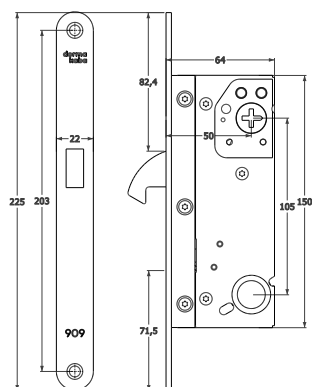
## LÅSHUS DL 809-28

Låshus i smalprofilutförande, hakregellås med cylinderfunktion. Certifierat enligt EN 12209 och SSF 3522, klass 3 och kan ingå i av försäkringsbolaget godkänd låsenhet. Med eller utan mikrobrytare. Mått: Låsstolpe 225mm x 25mm, Låsdjup 47mm, Dorndjup 28mm.



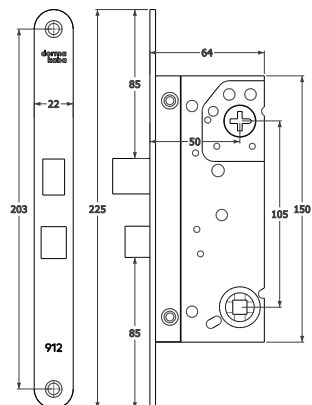
## LÅSHUS DL 909

Hakregellås med cylinderfunktion. Certifierat enligt EN 12209 och SSF 3522, klass 3 och kan ingå i av försäkringsbolaget godkänd låsenhet. Låshuset skall monteras med dubbla cylinder eller vred med retur fjäder. Varianter: Sym, Sym med mikrobrytare. Låsurtag enligt SS 81 73 83, NS 3155, SFS 5208 Mått: Låsstolpe 225mm x 22mm, Låsdjup: 64mm, Dorndjup 50mm.



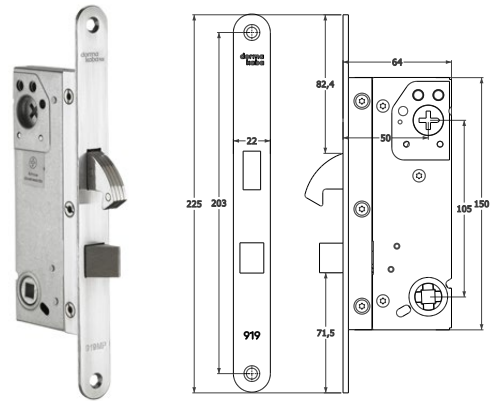
## LÅSHUS DL 912

Regellås med cylinder- och tryckfunktion. Certifierat enligt EN 12209 och SSF 3522, klass 3 och kan ingå i av försäkringsbolaget godkänd låsenhet. Låshuset skall monteras med dubbla cylinder eller vred med retur fjäder. Varianter: Sym, Sym Big pack, Sym med mikrobrytare, Osym. Låsurtag enligt SS 81 73 83, NS 3155, SFS 5208 Mått: Låsstolpe 225mm x 22mm, Låsdjup 64mm, Dorndjup 50mm.



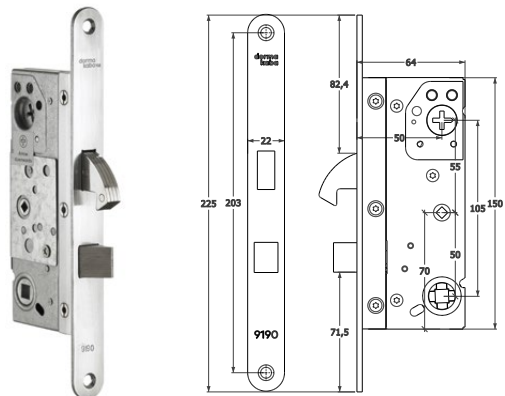
### LÅSHUS DL 919

Hakregellås med cylinder- och tryckfunktion. Certifierat enligt EN 12209 och SSF 3522, klass 3 och kan ingå i av försäkringsbolaget godkänd låsenhet. Låshuset skall monteras med dubbla cylinder eller vred med retur fjäder. Varianter: Sym, Sym Big pack, Sym med mikrobrytare. Låsurtag enligt SS 81 73 83, NS 3155, SFS 5208 Mått: Lås stolpe 225mm x 22mm. Låsdjup: 64mm. Dorndjup: 50mm.



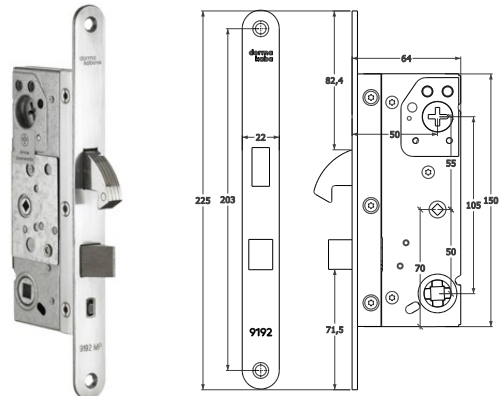
### LÅSHUS DL 9190

Hakregellås med fallkolv. Speciallås för toalett. Används där man vill kunna låsa toaletten med nyckel, eller låsa upp toaletten med nyckel. Kan kombineras med långskylt 38359190 för funktion med ledig/upptagen skylt cylinder utvändigt och långskylt med vred invändigt. Varianter: Standard. Lås uttag i h.h.t. SS 81 73 83, NS 3155, SFS 5208 Mått: Lås stolpe 225mm x 22mm, Låsdjup 64mm, Dorndjup 50mm.



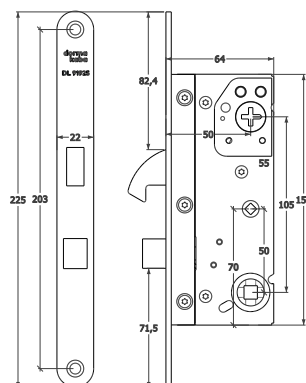
### LÅSHUS DL 9192

Tvåfunktions hakregellås med cylinder-, vred- och tryckfunktion. Certifierat enligt EN 12209 och SSF 3522, klass 3 och kan ingå i av försäkringsbolaget godkänd låsenhet. Låsurtag enligt SS 81 73 83, NS 3155, SFS 5208. Låshuset skall monteras med dubbla cylinder eller vred med retur fjäder. Varianter: Sym, Sym Big pack, Osym. Mått: Lås stolpe 225mm x 22mm, Låsdjup 64mm, Dorndjup 50mm.



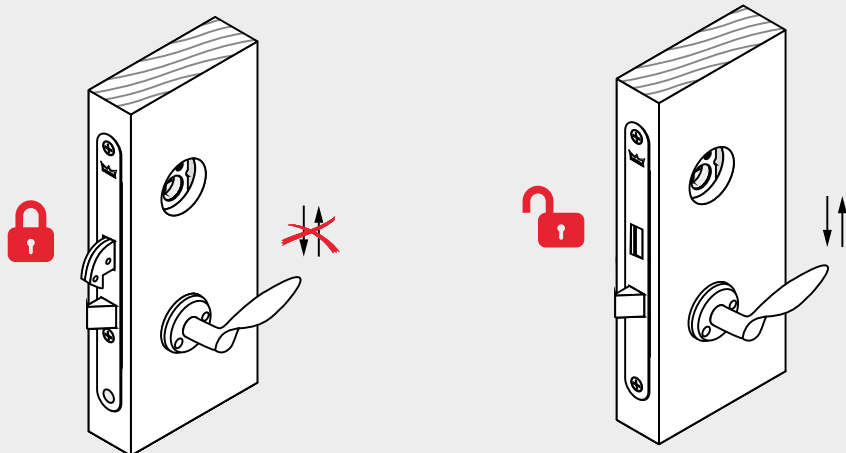
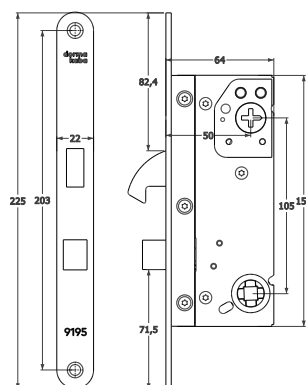
## LÅSHUS DL 91925

Tvåfunktions hakregellås med cylinder-, vred- och tryckesfunktion. Trycket spärras vid utlösning av hakregeln. Certifierat enligt EN 12209 och SSF 3522, klass 3 och kan ingå i av försäkringsbolaget godkänd låsenhet. Låsurtag enligt SS 81 73 83, NS 3155, SFS 5208. Låshuset skall monteras med dubbla cylinder eller vred med retur fjäder. Mått: Låsstolpe 225mm x 22mm, Låsdjup 64mm, Dorndjup 50mm.



## LÅSHUS DL 9195

Hakregellås med cylinder- och tryckfunktion. Trycket spärras vid utlösning av hakregeln. Låshuset skall monteras med dubbla cylinder eller vred med retur fjäder. Certifierat enligt EN 12209 och SSF 3522, klass 3 och kan ingå i av försäkringsbolaget godkänd låsenhet. Låsurtag enligt SS 81 73 83, NS 3155, SFS 5208. Mått: Låsstolpe 225mm x 22mm, Låsdjup: 64mm. Dorndjup: 50mm.



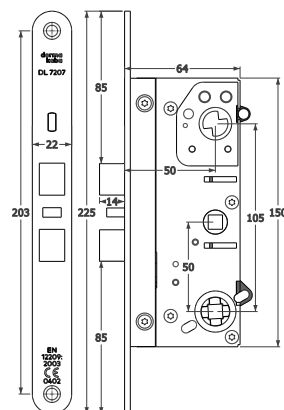
## DL 91925 DL 9195

Hakereileås med cylinder-, vred- och tryckfunktion. Trycket spärras vid utlösning av hakregeln.

# Modul låshus DL DEA

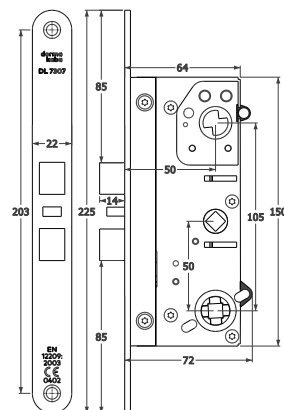
## LÅSHUS DL 7207 DEA

Dubbelfallslås med cylinder-, tryckes- och nödutrymningsfunktion. Förreglingsfall. DL 7207 är ej vändbar. Testad och certifierad enligt EN 12209:2016. DL 7207 kan användas i certifierade nödutrymningslösningar (EN 179) tillsammans med DEA 90X och DEA30X.8, för mer information se produktblad för DEA/DEAK. DL 7207 kan användas i branddörrar. Låsurtag enligt SS 817383, NS 3155, SFS 5208. Mått stolpe: 225 x 22mm. Låsdjup 64mm, dorndjup: 50mm. Fallutstick 14 mm.



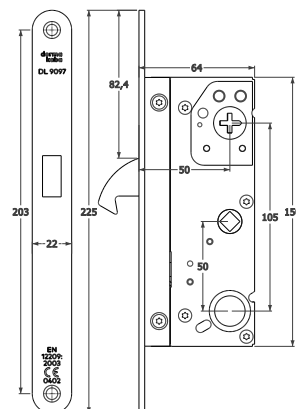
## LÅSHUS DL 7307 DEA

Dubbelfallslås med cylinder-, tryckes- och nödutrymningsfunktion med möjlighet till återinrymning. Förreglingsfall. DL 7307 är ej vändbar. Testad och certifierad enligt EN 12209:2016. DL 7307 kan användas i certifierade nödutrymningslösningar (EN 179) tillsammans med DEA 90X och DEA30X.8, för mer information se produktblad för DEA/DEAK. DL 7307 kan användas i branddörrar. Låsurtag enligt SS 817383, NS 3155, SFS 5208. Mått stolpe: 225 x 22mm. Låsdjup 64mm, dorndjup: 50mm. Fallutstick 14 mm.



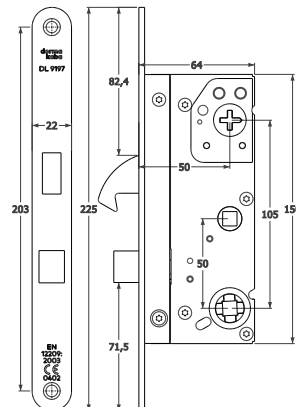
## LÅSHUS DL 9097 DEA

EN 179 låshus, DL 9097 med hakregel, cylinder och nödutrymningsfunktion. Används tillsammans med utrymningsbehör DEA 905 eller DEA 907.



## LÅSHUS DL 9197 DEA

Hakregellås med cylinder- nödutrymnings- och tryckefunktion. Certifierat enligt EN 12209 och SSF 3522, klass 3 och kan ingå i av försäkringsbolaget godkänd låsenhet. Varianter: Sym, Sym med dubbla mikrobrytare som indikerar låst/olåst respektive öppning med nödhandtag. Låsurtag enligt SS 81 73 83, NS 3155, SFS 5208 Mått: Låsstolpe 225mm x 22mm. Låsdjup: 64mm. Dorndjup 50mm.

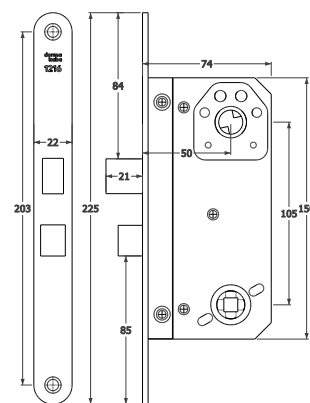




# Modul låshus 1200/1400

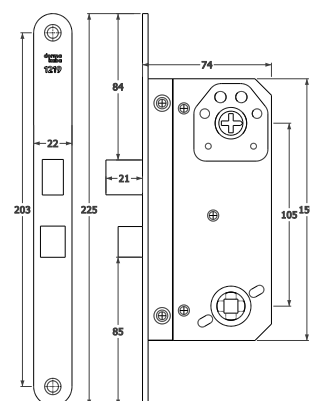
## LÅSHUS 1216

Fallregellås för inner- och ytterdörrar. Certifierat enligt NS 3919 och BS EN 12209. Låsurtag i enlighet med NS 3155 och SS 817383. Fall-regellås med 21 mm regelutsprång och 14 mm fallutsprång. Vändbart tryckesfall för höger- eller vänsterhängning. Låsen kan utrustas med toalettbehör. Regeln manövreras med cylinder eller vred. Fallkolven manövreras med trycke, nyckel eller vred. Stolpe, regel och fallkolv i rostfritt stål. Låshus av stål. Låsen uppfyller kraven på branddörr.



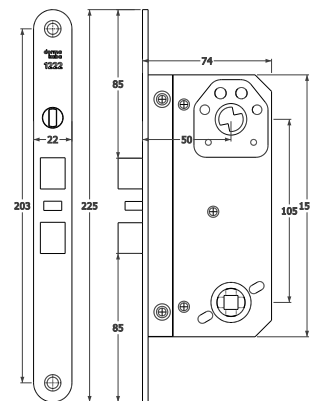
## LÅSHUS 1219

Fallregellås för inner- och ytterdörrar med extra säkerhetskrav. Låshus ska monteras med dubbelcylinder eller vred med retur fjäder. Tillverkat enligt EN 12209. Låsurtag i enlighet med NS 3155 och SS 817383. Fall-regellås med 21 mm regelutsprång och 14 mm fallutsprång. Vändbart tryckesfall för höger- eller vänsterhängning. Regeln tvångsmanövreras med 360 graders vridning på nyckeln. Regeln manövreras med cylinder eller vred. Fallkolven manövreras med dörrtrycke. Stolpe, regel och fallkolv i rostfritt stål. Låshus av stål. Låsen uppfyller kraven på branddörr.



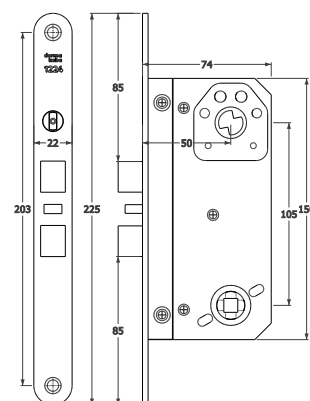
## LÅSHUS 1222

Dubbelfallås med spärrknapp för uppställning av cylinderfall. För inner- och ytterdörrar. Tillverkat enligt EN 12209. Låsurtag i enlighet med NS 3155 och SS 817383. Lås med två fallkolvar med 14 mm fallutsprång. Vändbart fall för höger- eller vänsterhängning. Cylinderfall manövreras med nyckel eller vred. Tryckesfall manövreras med dörrtrycke, nyckel eller vred. Spärrfall för automatisk förregling av cylinderfall. Stolpe och fallkolv i rostfritt stål. Låshus av stål. Låsen uppfyller kraven på branddörr.



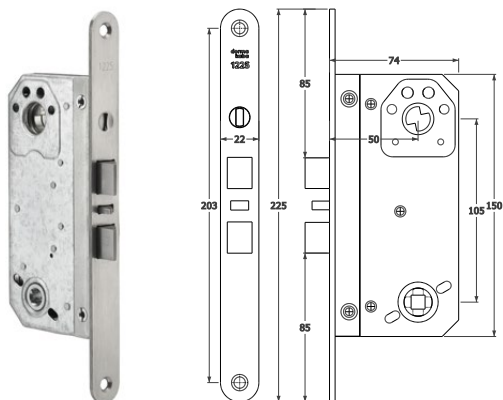
## LÅSHUS 1224

Dubbelfallås med vaktmästarnyckel för uppställning av cylinderfall. För inner- och ytterdörrar. Tillverkat enligt EN 12209. Låsurtag i enlighet med NS 3155 och SS 817383. Lås med två fallkolvar med 14 mm fallutsprång. Vändbart fall för höger- eller vänsterhängning. Cylinderfall manövreras med nyckel eller vred. Tryckesfall manövreras med dörrtrycke, nyckel eller vred. Fallkolvarna kan ställas upp med vaktmästarnyckel. Spärrfall för automatisk förregling av cylinderfall. Stolpe och fallkolv i rostfritt stål. Låshus av stål. Låsen uppfyller kraven på branddörr.



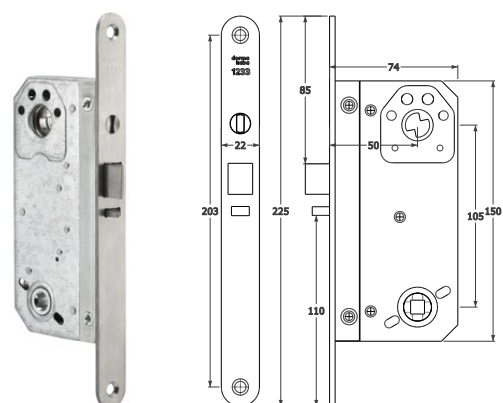
## LÅSHUS 1225

Dubbelfallås utan spärrknapp eller vaktmästarnyckel för inner- och ytterdörrar. Tillverkat enligt EN 12209. Låsurtag i enlighet med NS 3155 och SS 817383. Lås med två fallkolvar med 14 mm fallutsprång. Vändbart fall för höger- eller vänsterhängning. Cylinderfall manövreras med nyckel eller vred. Tryckesfall manövreras med dörrtrycke, nyckel eller vred. Cylinderfall kan inte hållas inne. Spärrfall för automatisk förregling av cylinderfall. Stolpe och fallkolv i rostfritt stål. Låshus av stål. Låsen uppfyller kraven på branddörr.



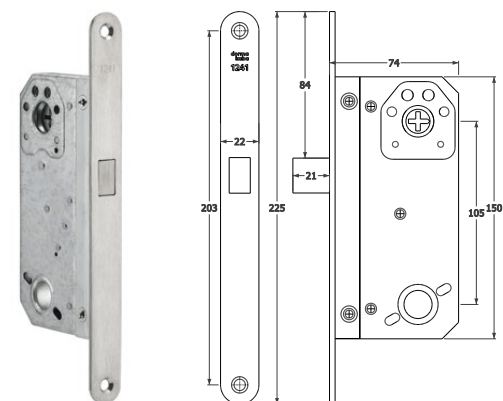
## LÅSHUS 1233

Fallregellås för in- och utvändiga utrymningsdörrar. Tillverkat enligt EN 12209. Låsurtag i enlighet med NS 3155 och SS 817383. Fallås med 14 mm fallutsprång. Vändbart fall för höger- eller vänsterhängning. Fallkolven manövreras med cylinder, vred eller nödutrustning och/eller dörrtrycke. Spärrfall för automatisk förregling av cylinderfall. Cylinderfall kan inte hållas inne. Stolpe och fallkolv i rostfritt stål. Låshus av stål. Låsen uppfyller kraven på branddörr. Kan levereras med mikrobrytare.



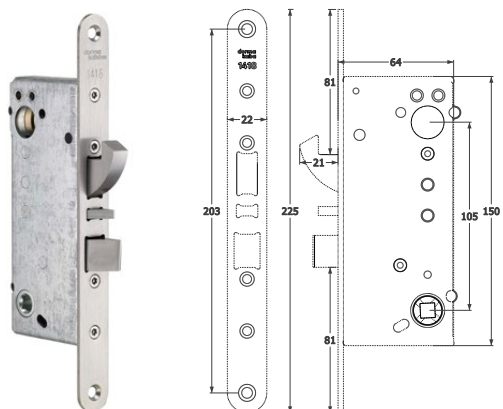
## LÅSHUS 1241

Regellåshus för inner- och ytterdörrar. Tillverkat enligt EN 12209. Låsurtag i enlighet med NS 3155 och SS 817383. Regellås med 21 mm regelutsprång. Regeln manövreras med cylinder eller vred. Regeln tvångsmanövreras med 360 graders vridning på nyckeln. Stolpe och regel i rostfritt stål. Låshus av stål.



## LÅSHUS 1418

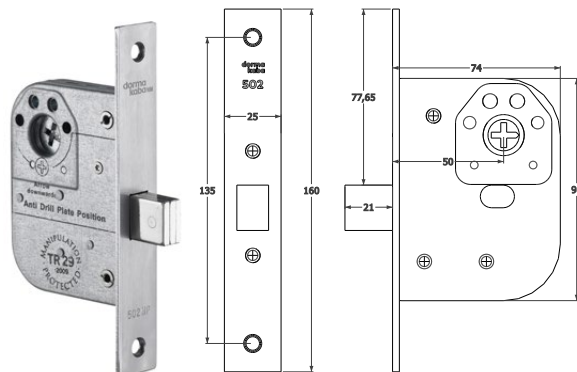
Låshus till inner- och ytterdörrar med behov av förreglat tryckesfall. Speciellt avsett för C-lever eller motsvarande. Tillverkat i enlighet med EN 12209 och SSF 3522, klass 2. Brandklass EI 120. Låsurtag i enlighet med SS 817383 och NS 3155. Låshus för elektroniska dörrbeslag eller dörrtrycken med retur fjäder. Kan också kompletteras med retur fjäderbehör för dörrtrycke, art.nr. 703000003009. Vändbart tryckesfall för höger- eller vänsterhängning. Regeln öppnas med dörrtrycke. Stolpe, hakregel och fallkolv i rostfritt stål. Låshus av stål.



# Speciallås

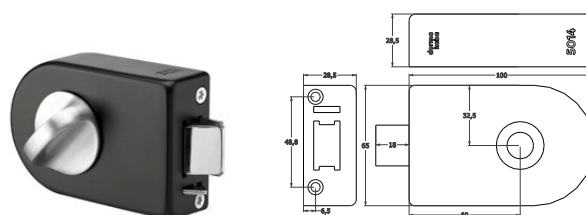
## LÅSHUS DL 502

Regellås med cylinderfunktion. Utförande: Stolpe med raka eller runda hörn, med eller utan mikrobrytare. Borrskydd och mikrobrytare som tillval.



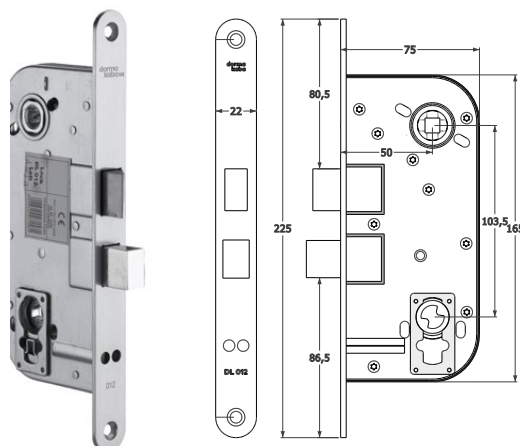
## LÅSHUS DL 5014

Låshus för utanpåliggande montage. Falllås med cylinder- och vredfunktion. Uppreglingsbart. Levereras med slutbleck



## LÅSHUS DL 012

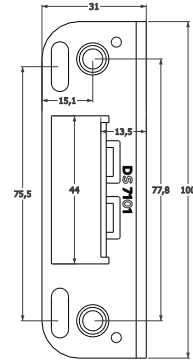
Låshus i Storlås NO serien. Regellås med cylinder- och tryckfunktion. Cylinderfastsättning från stolpen eller med genomgående skruv. Mått: Låsstolpe 225mm x 22mm, Låsdjup 74mm, Dorndjup 50mm.



# Slutbleck

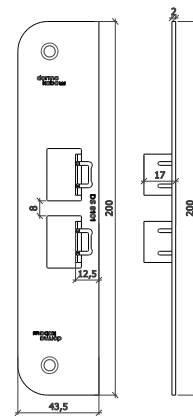
## SLUTBLECK DS 7101

Plant slutbleck för regel- och fallås. Försett med justerläppar för listtryck. Mått: Längd 100mm, Bredd 31mm, Djup 14mm, Plös 14mm.



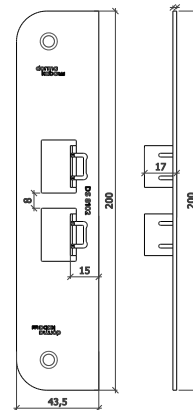
## SLUTBLECK DS 8101

Plant slutbleck för regel- och fallås. Försett med justerläppar för listtryck. Plösmått: 12,5mm.



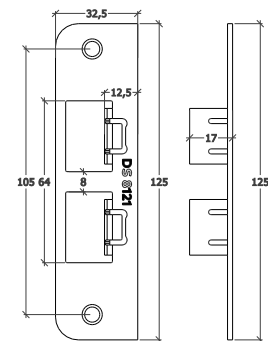
## SLUTBLECK DS 8102

Plant slutbleck för regel- och fallås. Försett med justerläppar för listtryck. Plösmått 15mm.



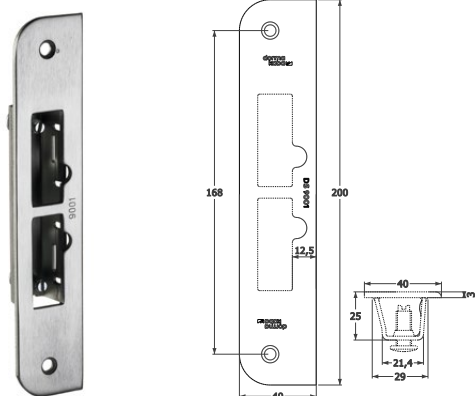
## SLUTBLECK DS 8121

Plant slutbleck för regel- och fallås. Försett med justerläppar för listtryck. Mått: Längd 125mm, Bredd 32,5, Djup 17mm, Plös 12,5mm.



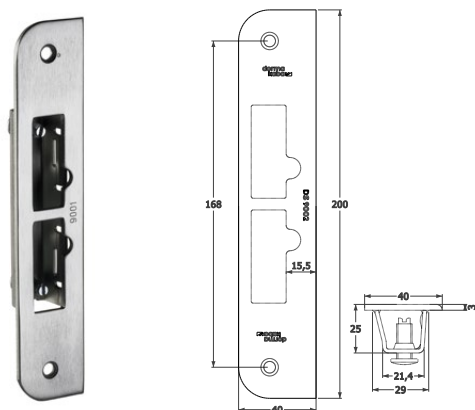
### SEC SLUTBLECK DS 9001

Plant säkerhetslutbleck för hakregel, regel- och fallås.  
Försett med skyddskåpa, ställbara stödsruvar samt  
justerläppar för listtryck. Certifierat enligt EN 12209 och SSF  
3522, klass 3 och kan ingå i av försäkringsbolaget godkänd  
låsenhet. Plösmått: 12,5mm



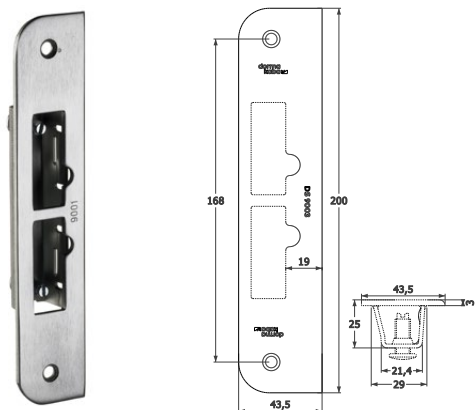
### SEC SLUTBLECK DS 9002

Plant säkerhetslutbleck för hakregel, regel- och fallås.  
Försett med skyddskåpa, ställbara stödsruvar samt  
justerläppar för listtryck. Certifierat enligt EN 12209 och SSF  
3522, klass 3 och kan ingå i av försäkringsbolaget godkänd  
låsenhet. Plösmått: 15,5mm



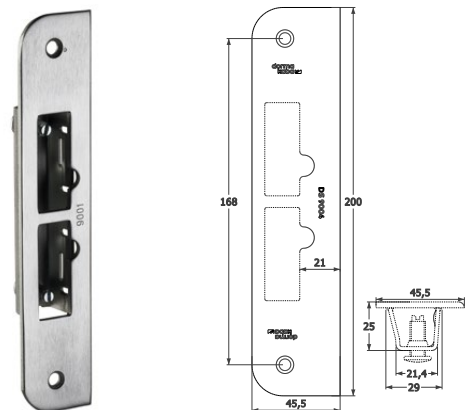
### SEC SLUTBLECK DS 9003

Plant säkerhetslutbleck för hakregel, regel- och fallås.  
Försett med skyddskåpa, ställbara stödsruvar samt  
justerläppar för listtryck. Certifierat enligt EN 12209 och SSF  
3522, klass 3 och kan ingå i av försäkringsbolaget godkänd  
låsenhet. Plösmått: 19mm



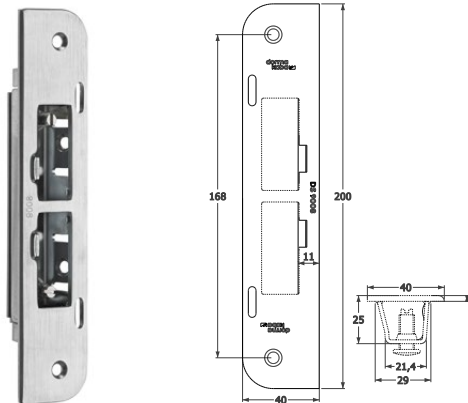
### SEC SLUTBLECK DS 9004

Plant säkerhetslutbleck för hakregel, regel- och fallås.  
Försett med skyddskåpa, ställbara stödsruvar samt  
justerläppar för listtryck. Certifierat enligt EN 12209 och SSF  
3522, klass 3 och kan ingå i av försäkringsbolaget godkänd  
låsenhet. Plösmått: 21mm



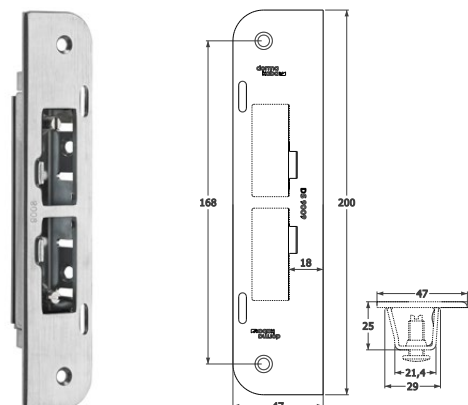
### SEC SLUTBLECK DS 9008

Plant säkerhetslutbleck för hakregel, regel- och fallås. Försett med skyddskåpa, ställbara stödsruvar samt ställbart plösmått. Certifierat enligt EN 12209 och SSF 3522, klass 3 och kan ingå i av försäkringsbolaget godkänd låsenhet. Justerbart plösmått 11-17mm.



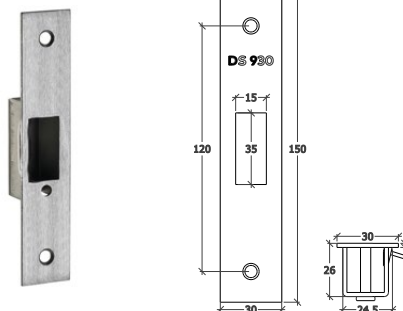
### SEC SLUTBLECK DS 9009

Plant säkerhetslutbleck för hakregel, regel- och fallås. Försett med skyddskåpa, ställbara stödsruvar samt ställbart plösmått. Certifierat enligt EN 12209 och SSF 3522, klass 3 och kan ingå i av försäkringsbolaget godkänd låsenhet. Justerbart plösmått 18-23mm.



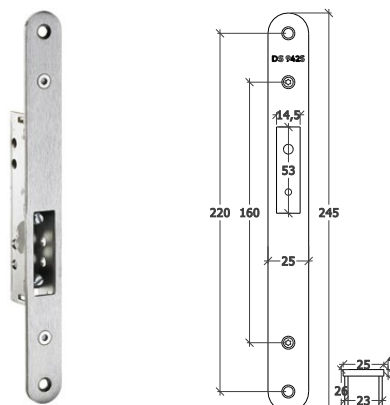
### SEC SLUTBLECK DS 930

Plant säkerhetslutbleck för regellås. Försett med skyddskåpa och ställbar stödskruv. Certifierat enligt EN 12209 och SSF 3522, klass 3 och kan ingå i av försäkringsbolaget godkänd låsenhet. Mått: Längd 150mm, Bredd 30mm, Djup 26mm, Plös 7mm.



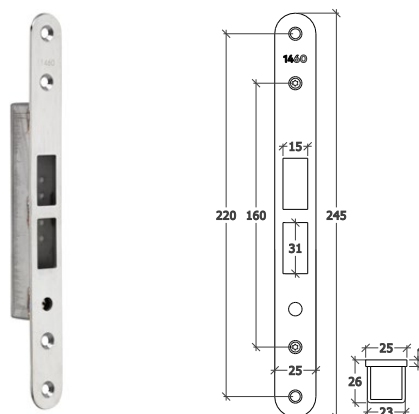
### SEC SLUTBLECK DS 9425

Plant säkerhetslutbleck för hakregellås. Försett med skyddskåpa, ställbara stödsruvar samt fästläppar för montering i aluminiumpartier. Certifierat enligt EN 12209 och SSF 3522, klass 3 och kan ingå i av försäkringsbolaget godkänd låsenhet. Mått: Längd 245mm, Bredd 25mm, Djup 26mm, Plös 5,5mm.



### SEC SLUTBLECK 1460

Säkerhetslutbleck till låshus i 1400-serien. Tillverkat enligt EN 12209 och certifierat enligt SSF 3522, klass 3.



## Vårt hållbarhetsåtagande

Vi strävar efter att främja en hållbar utveckling längs hela vår värdekedja i linje med vårt ekonomiska, miljömässiga och sociala ansvar gentemot nuvarande och framtida generationer. Hållbarhet på produktnivå är ett viktigt, framtidsorienterat arbetssätt inom konstruktion. För att kunna lämna kvantifierad information om en produkts miljöpåverkan genom hela livscykeln, tillhandahåller dormakaba miljödeklarationer (EPD) som baseras på holistiska livscykelbedömningar.

[www.dormakaba.com/sustainability](http://www.dormakaba.com/sustainability)



## Vårt erbjudande

### Access Automation Solutions

Entréautomation  
Entrésäkerhet



### Access Control Solutions

Elektroniska passersystem och data  
Utrymningssystem  
Hotell System



### Access Hardware Solutions

Dörrstängare  
Dörrbeslagning  
Mekaniska låssystem



### Services

Teknisk Support  
Rådgivning  
Underhåll och reparation



AHW\_BRO\_locks-portfolio\_sv\_0000600\_04

Med förbehåll för eventuella ändringar



[dormakaba.se](http://dormakaba.se)

**dormakaba Sverige AB**  
T: +46 31 355 20 00  
[info.se@dormakaba.com](mailto:info.se@dormakaba.com)  
[www.dormakaba.com](http://www.dormakaba.com)