

TS 98 XEA

Dørlukkersystem i
XEA-design med
glideskinne



Vores engagement for en bæredygtig fremtid

Miljøbevidst handling er en af vores grundsætninger. Det er dormakabas mål at opnå en energirigtig og ressourcebesparende produktion, en høj recyclingandel og at vores kvalitetsprodukter har en lang levetid.

På produktniveau anvendes miljøvaredeklarationerne (Environmental Product Declaration, EPD), baserede på helhedsmæssige miljøvurderinger, til beregning af bygningers bæredygtighed.

Den komplette EPD er tilgængelig på www.dormakaba.com.

Indholdsfortegnelse

06	Costumer Confection	26	Røgdetektorsystem og røgdetektor
08	Funktioner	28	Tilbehør
10	Data og egenskaber	28	1-fløjede døre
12	Glideskinner til 1-fløjede døre	29	2-fløjede døre
12	G-N XEA	30	Tilbehørsoversigt
14	G-EMF XEA	30	1-fløjede døre
16	G-EMR XEA	32	2-fløjede døre
18	Glideskinner til 2-fløjede døre	34	Beskrivelser
18	GSR XEA	34	1-fløjede døre
19	GSR-EMF XEA	35	Røgdetektorsystem og røgdetektor
20	GSR-EMR XEA	36	2-fløjede døre
22	GSR XEA BG	38	Forskrifter og henvisninger
23	GSR-EMF 2 XEA BG	38	Fastholdeanlæg
24	GSR-EMR XEA BG		

01



02



03



04



01
TS 98 XEA
Montering på hængselside

02
TS 98 XEA EMF med RMZ XEA
Glideskinne med indbygget elektromekanisk fasthold og separat røgdetektoranlæg RMZ XEA

03
TS 98 XEA EMR
Glideskinne med indbygget elektromekanisk fasthold og røgdetektoranlæg

04
TS 98 XEA GSR EMF
Glideskinner med indbygget dørvælgersystem og elektromekanisk fasthold

Enestående arkitektoniske løsninger kræver komponenter i tilsvarende høj kvalitet.

Dørlukkere og glideskinner i æstetisk XEA design muliggør et individuelt look. Med kun en dørlukker til alle monterings typer reduceres udvalgets omfang samt kompleksitet gennem hele værdikæden.

XEA – enestående form i mange farver.

Farvenuancer og overflader kan kombineres efter ønske – afstemt efter sine omgivelser

Den nye designløsning i XEA design hedder Customer Confection. Der står et utal af farvekombinationer til rådighed i frontplader, kapper, glideskinner og arme. Et sudsøgt udvalg af materialestrukturer og overfladekvaliteter giver rig mulighed for at leve op til udfordringerne i en krævende indvendig arkitektur

- Optimal visuel integration af dørlukkeren
- Fleksibel efter dørdesignet
- Enkel bestillingsproces



01
Sølv jf. RAL 9006 (P 600)

03
Rustfrit stål design (P 700)

05
Guld (P 750)

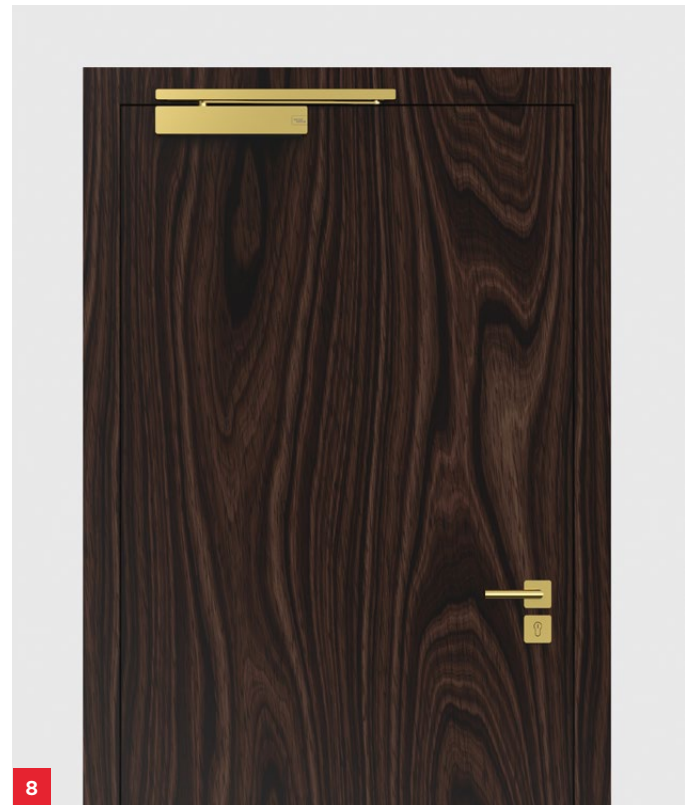
02
Hvid jf. RAL 9016 (P 100)

04
Hvid jf. RAL 9010 (P 210)

06
Sort jf. RAL 9005 (P 190)



7



8



9



10

07
 TS 98 XEA Hvid jf. RAL 9016 (P 100)
 G-N XEA Rustfrit stål design (P 700)

09
 TS 98 XEA Rustfrit stål design (P 700)
 G-N XEA Sølv jf. RAL 9006 (P 600)

08
 TS 98 XEA Guld (P 750)
 G-N XEA Guld (P 750)

10
 TS 98 XEA Sort jf. RAL 9005 (P 190)
 G-N XEA Hvid jf. RAL 9016 (P 100)

EN1 til EN6, på hængselside eller modsat hængselside? En dørlukker til enhver lejlighed! Førsteklasses arkitektur- løsninger til ejendomme

Det centrale i TS 98 XEA dørlukkersystemet med glideskinne er den hjerteformede aksel. Sammen med de innovative funktioner giver den enestående Cam Action teknologi ved TS 98 XEA systemet maksimal gennemgangskomfort.

I XEA design imponerer dørlukkersystemet med

- en dørlukker til alle fire monteringsstyper
- tre forskellige lukkeområder
- justerbar lukkeforsinkelse
- trinløs åbningsdæmpning
- nem indstilling af alle indstillinger fra forsiden
- dørbredde op til 1.400 mm
- kan anvendes ned til -40°C



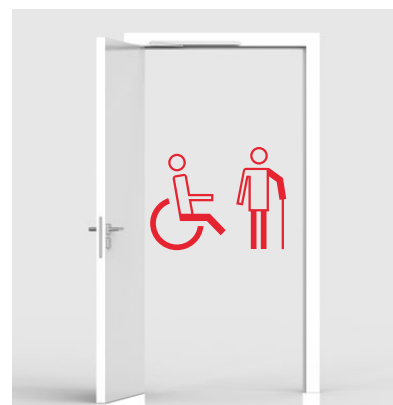
En dørlukker til alle monteringsstyper

TS 98 XEA kan monteres på hængselsiden eller modsat hængselsiden, på karmen eller dørbladet til venstre eller til højre.



Lukning fra 180°

Hvis dørlukkeren er monteret på hængselsiden, er en lukning mulig fra 180°. Både ved dørblad- og ved karmmontering.

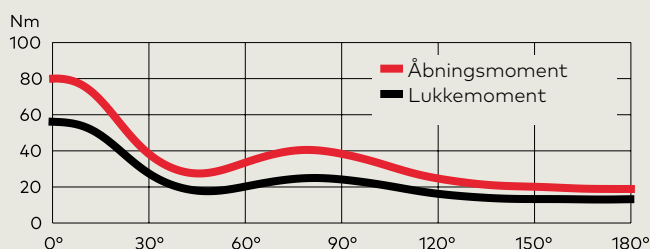


Kraftigt faldende åbningsmoment

Åbnemodstanden aftager øjeblikkeligt. En komfort som især børn og ældre sætter stor pris på.



Momentforløb TS 98 XEA (lukkekraftindstilling EN 6)





dorma
kaba



SoftFlow – Lydløs lukning

Kombinationen af to justerbare lukkeområder (15°–0° og 7°–0°) tillader en næsten lydløs lukning af døren.



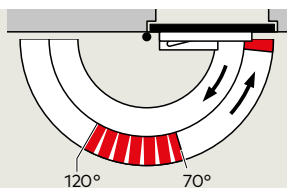
Lukkeforsinkelse – DC/SV

Lukkeforsinkelsen resulterer i en reduktion af lukkehastigheden i området op til 70° døråbningsvinkel. Dermed er der altid tilstrækkelig tid til at passere igennem dørområdet.

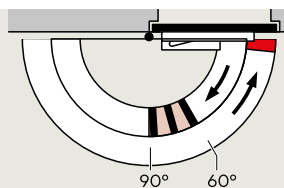


Åbningsdæmpning – BC/ÖD

Åbningsdæmpningen dæmper i vidt omfang opsvinget af en dør, der bliver revet voldsomt op, eller går op pga. kraftig vind. Derved er væg og dør godt beskyttet mod beskadigelser. Vi anbefaler dog at der opsættes en dørstopper.



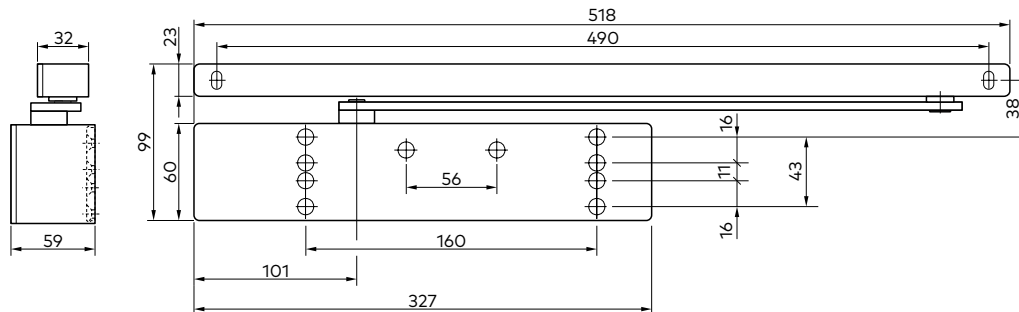
Indstillelig lukkeforsinkelse



Indstillelig åbningsdæmpning

Fleksibel teknologi

Universel anvendelse ved 1- og 2-fløjede døre



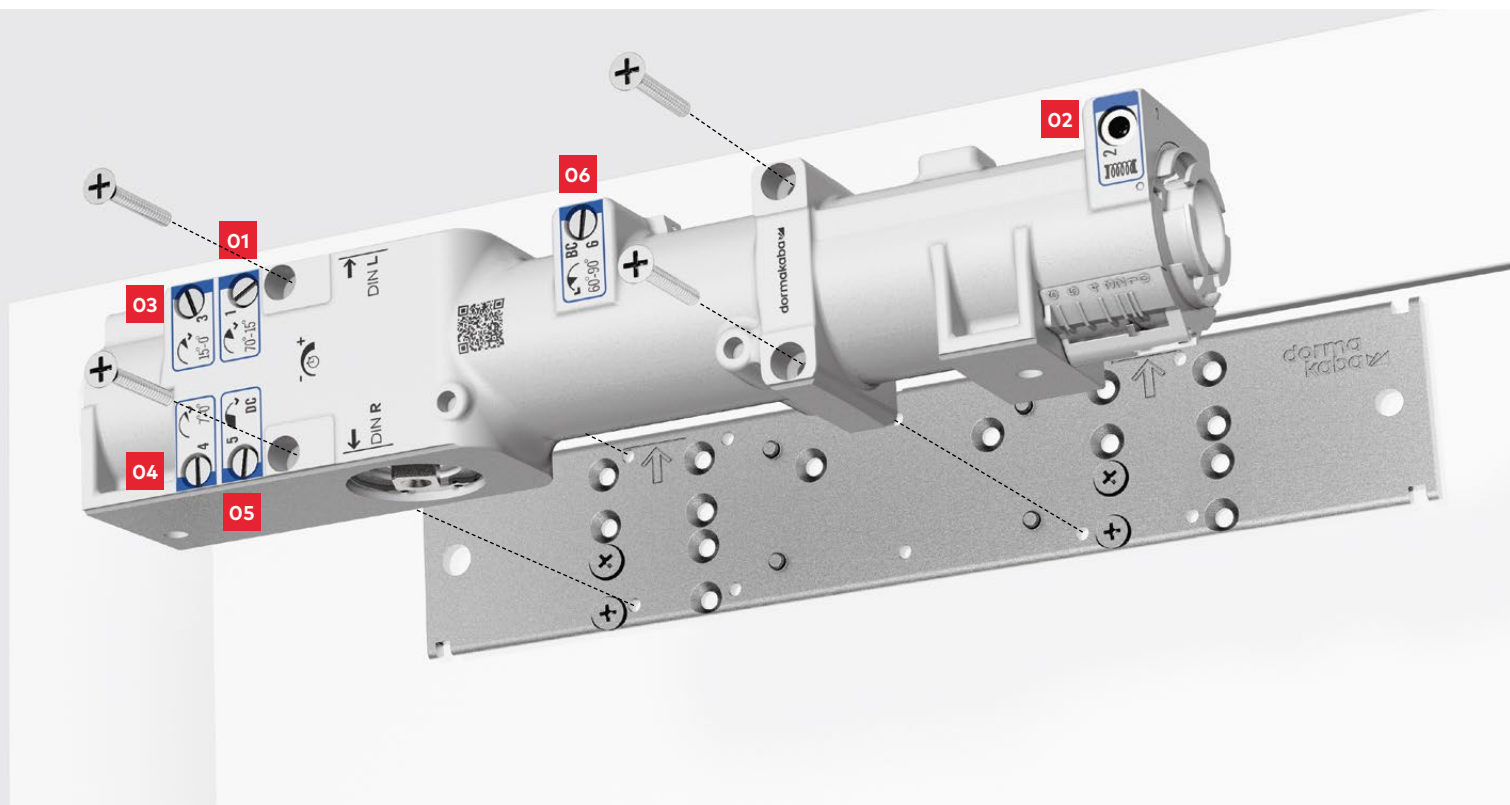
Uanset om det handler om 1-fløjede eller 2-fløjede, DIN-venstrehængte eller DIN-højrehængte døre – så tilbyder dormakaba TS98 XEA en eneste dørlukker til alle monterings-typer. Dermed bliver udvalgets omfang og kompleksitet reduceret ved monteringen og samtidig øges byggepladsens fleksibilitet.

Montageplade med universelt hulgruppe-system tilbyder den til hver en tid optimale eller påkrævede fastgørelse til de mest forskellige dørkonstruktioner. Indstillingerne foretages nemt fra forsiden.

Data og egenskaber		TS 98 XEA
Lukkekræft med trinløs justering	Mål	EN 1-6
Standarddøre ¹⁾	≤ 1400 mm	●
Udvendige døre, åbner udad ¹⁾	≤ 1400 mm	●
Til brand- og røgdøre. ¹⁾	≤ 1400 mm	●
Samme udgave til DIN-L og DIN-R		●
Samme udgave til hængselside og modsat hængselside		●
Glideskinne		●
Lukkekræft kan indstilles foran trinløst via stilleskrue		●
Optisk lukkekræftangivelse		●
Trinløs justering af lukkehastighed via ventil		●
SoftFlow: trinløs justering af andet lukkeområde 15°–0° via ventil		●
Trinløs justering af sluttryk via ventil		●
Åbningsdæmpning (BC/ØD), indstilles via ventil		●
Trinløs justering af lukkeforsinkelse (DC/SV) via ventil		●
Fasthold mekanisk (RF)		○
Vægt i kg		4,5
Mål i mm	Længde (L) Dybde (D) Højde (H)	327 59 60
Dørlukker testet iht. DIN EN 1154 Certifikatnummer 0432-CPR-00026-90		●
Fasthold (EMF) testet iht. DIN EN 1155		●
Dørvælgersystem (GSR) testet iht. DIN EN 1158		●
Røgdetektoranlæg (integreret eller eksternt) testet iht. DIN EN 14637		●
CE-markering for byggevarer		●
Barrierefri iht. DIN 18040 til dørbredden (mm) til maks.		1250
Miljøvaredeklaration iht. ISO 14025 Ansvarlig: Institut Bauen und Umwelt e.V. Deklarationsnummer: EPD-DOR-2013121-D		●
Temperaturområde indtil -40°C		●

● Ja – Nej ○ Option

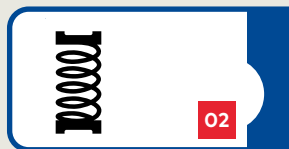
¹⁾ Til ekstra høje eller tunge døre samt døre, der konstant lukker ved stærkt vindpres, vælges næste dørlukkerstyrke eller en højere lukkekræft.



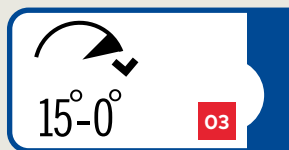
Alle funktioner indstilles på ny



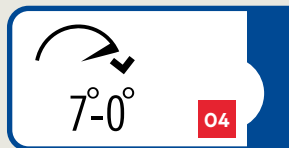
- 1 Indstillelig lukkehastighed til aktiveret forsinkelse i området mellem 70° og 15°.



- 2 Indstilling af lukkekraften EN1-6
En optisk angivelse (lukkekraft-indikator) viser den indstillede lukkekraft. Nem indstilling foran vha. batteriskruetrækker.



- 3 SoftFlow: justerbart lukkeområde fra 15° til 0° – tillader en næsten lydløs lukning af døren.



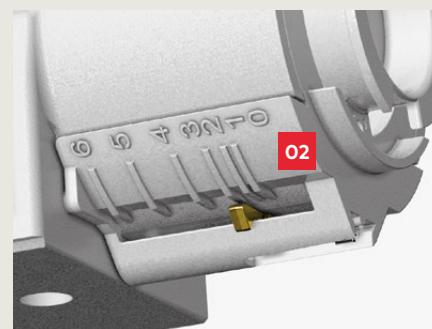
- 4 Justerbart sluttryk tæt ved lukkeområdet på 7°-0°.



- 5 Lukkeforsinkelse – DC/SV
forringelse af lukkehastigheden op til 70°. Afsæt tilstrækkelig tid til at man kan passere gennem døren med bagage, barnevogn, sygesenge etc.



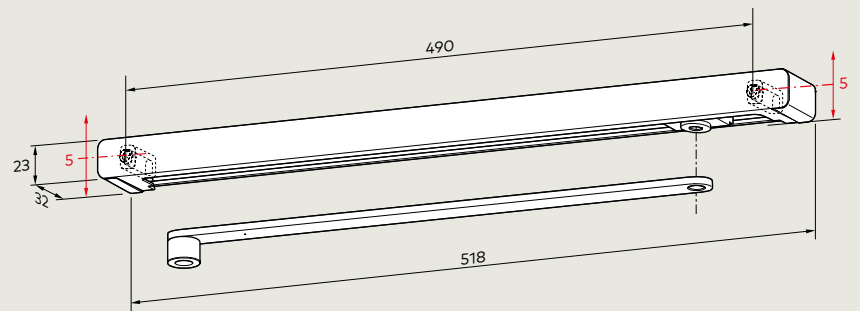
- 6 Åbningsdæmpningen – BC/ØD
Dæmper opsvinget af en dør, der bliver revet voldsomt op, eller går op pga. kraftig vind. Beskytter væg og dør mod beskadigelse. Vi anbefaler dog, at der opsættes en dørstopper.



Angivelse iht. størrelsesangivelser ifølge DIN EN1154 i forhold til dørbredde.

G-N XEA glideskinne

Normaludgave til 1-fløjede døre

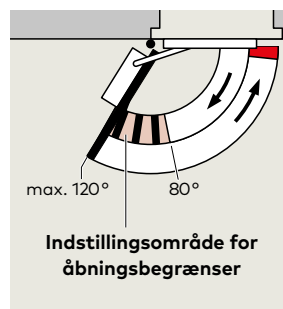
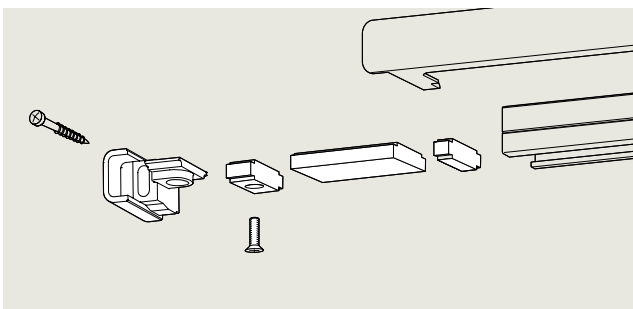


G-N XEA omfatter arm, glideskinne, glider, befæstigelsesbeslag, skruer og endekapper. Glideskinnen G-N XEA kan anvendes til DIN-L- og DIN-R-døre og kan kombineres med alle dørlukkerudgaver i XEA design.

Med langhuller i glideskinnen er det muligt at udligne afvigelser i hulmønsteret og holde afstanden mellem dørlukker og glideskinne parallel.

Der fås desuden to forskellige udgaver G-N XEA. En til den direkte karmmontering. En anden med afkortet arm til montering på dørblad på modsat hængselside, for at opnå en optisk smukkere afslutning, der der flugter med dørlukkerhuset.

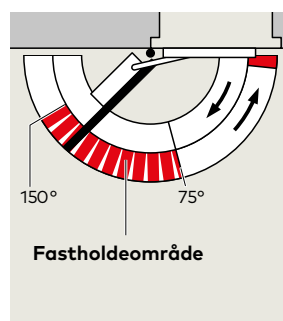
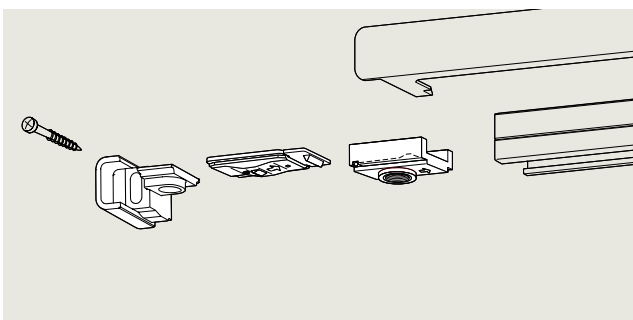
Tilbehør til glideskinne G-N XEA



Åbningsbegrænser

Til efterfølgende indsætning i glideskinnen Kan indstilles mellem 80° og maks. 120°. Anvendelsen af åbningsbegrænseren skal forhindre, at en dør, der åbnes normalt rammer de tilstødende vægge.

Åbningsbegrænseren er ingen overbelastnings-sikring og erstatter ikke en dørstopper.



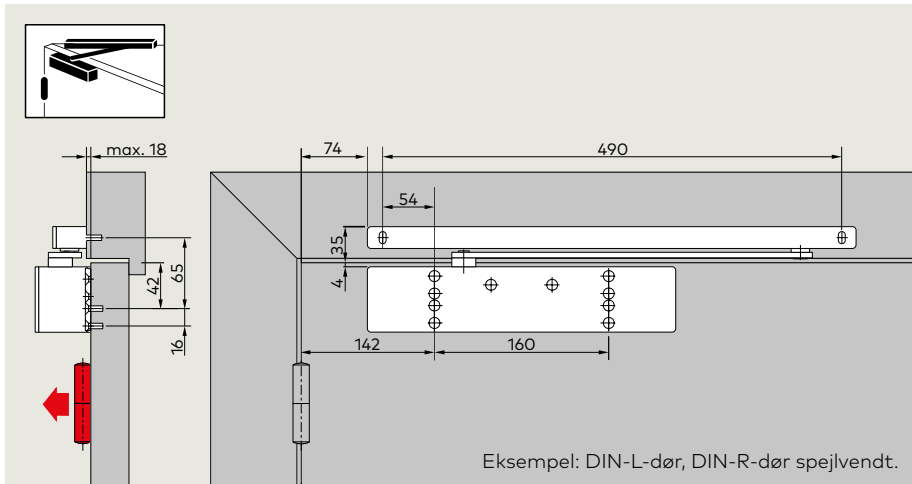
Fastholdeenhed RF

Til efterfølgende indsætning i glideskinnen Fastholdeenheden **RF** muliggør et fasthold af døren indtil en åbningsvinkel på ca. 150°. Fastholdet kan ved behov aktiveres/deaktiveres af brugeren. Holdekraften kan indstilles efter den aktuelle dør.

Ikke til brand- og rogdøre.

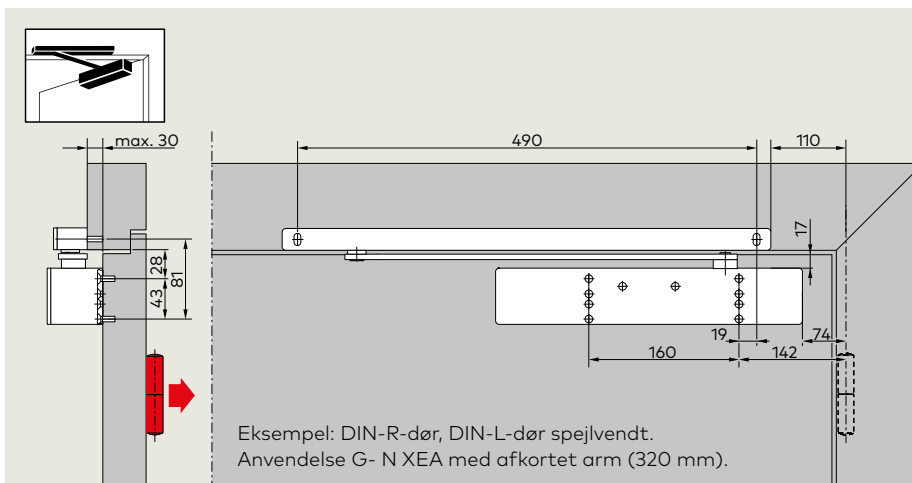
Montering på dørbblad på hængselside

Åbningsvinkel op til 180° ved denne monteringsstype.



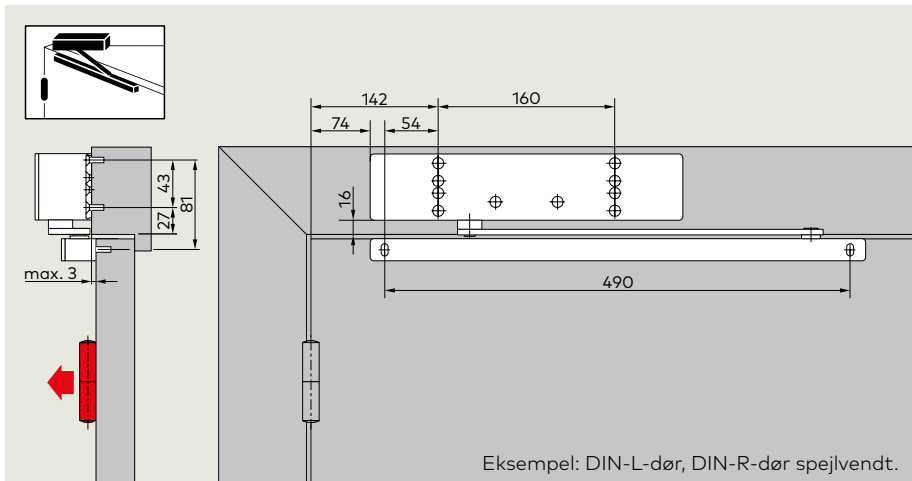
Montering på dørbblad modsat hængselside

Åbningsvinkel mellem ca. 120° og 145°.
For at undgå beskadigelser af døren eller dørlukkeren skal der monteres dørstop.



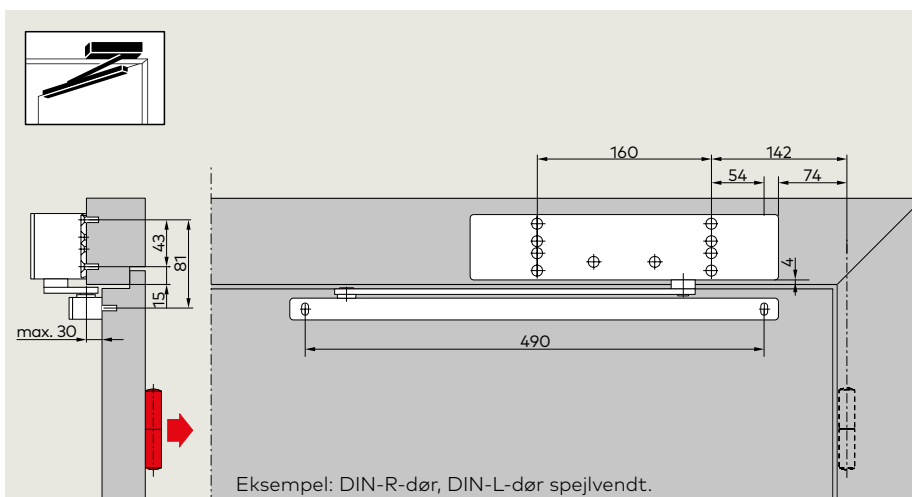
Karmmontering på hængselside

Åbningsvinkel op til 180° ved denne monteringsstype.



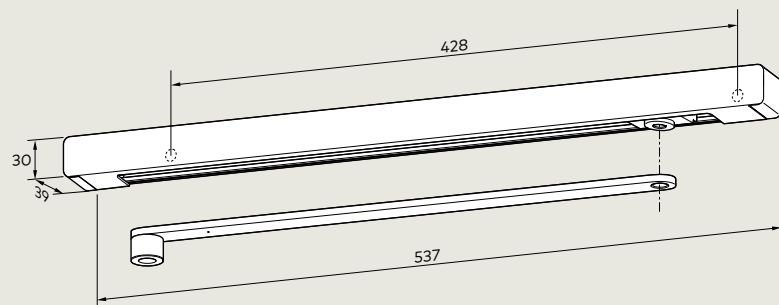
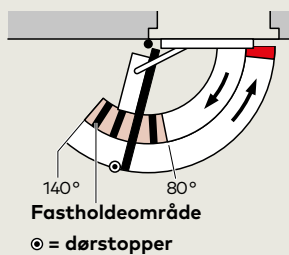
Karmmontering modsat hængselside

Åbningsvinkel mellem ca. 120° og 145°.
For at undgå beskadigelser af døren eller dørlukkeren skal der monteres dørstop.



G-EMF XEA glideskinne

med elektromekanisk fasthold til 1-fløjede døre



G-EMF XEA glideskinne med indbygget elektromekanisk fasthold muliggør et fasthold af døren uden tilbagefjedring. Fastholdepunktet kan indstilles mellem ca 80° og 140°. Var opmærksom på at det valgte fastholdepunkt også er dørens maksimale åbningspunkt. Når dette er valgt skal der monteres dørstopper. Holdekraften indstilles på stedet for den aktuelle dør. I tilfælde af brandalarm eller strømsvigt frigives fastholdet hvorved døren lukker. Styring af fastholdet kan ske via RMZ røgcentral, ABDL central eller anden godkendt centralenhed for brand- og røgdøre.

G-EMF XEA omfatter: arm, glideskinne med indbygget elektromekanisk fasthold, glider, befæstigelsesbeslag, skruer og endekapper. Glideskinnen G-EMF XEA kan anvendes til DIN-L- og til DIN-R-døre.

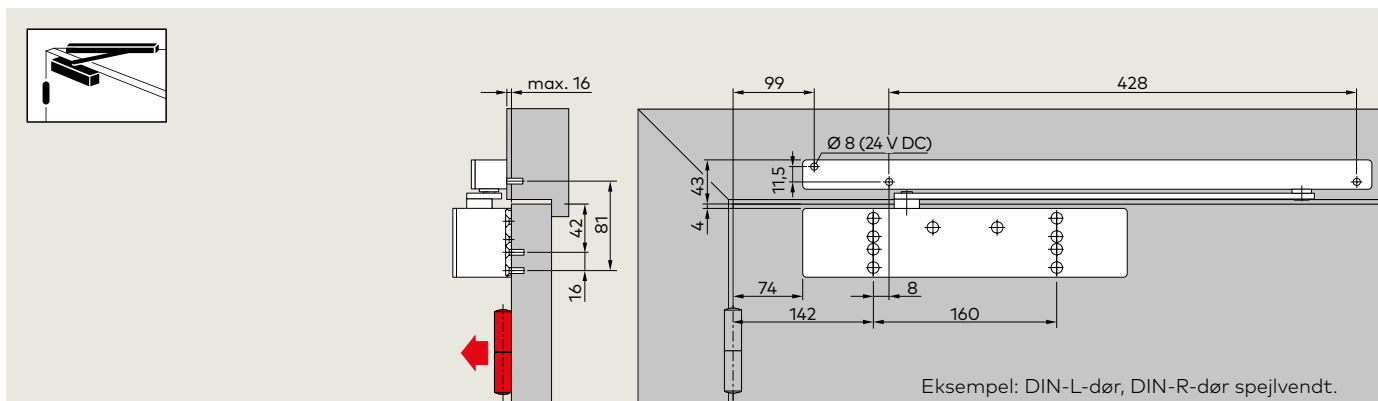
Ved særlig store og tunge døre (over 1250 mm) eller døre, hvor fastholdepunktet skal ligge over 140°, anbefaler vi i stedet for EMF at bruge magneten EM i forbindelse med røgdetektoranlægget RMZ XEA.

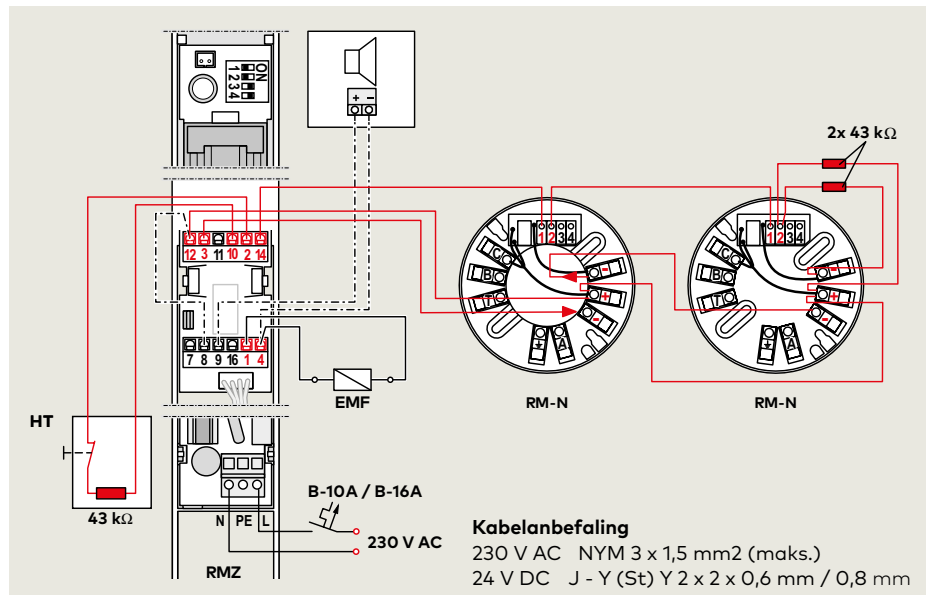
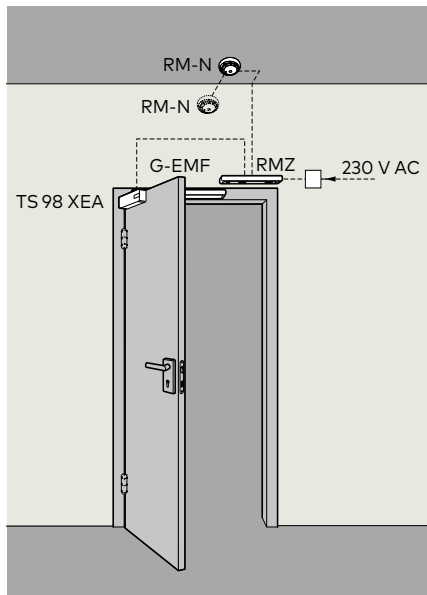
Tekniske data

Driftsspænding	24 V DC, ± 15%
Strømforbrug	1,4 W
Indkoblingstid	100% ED
Udløsningsmoment	indstilleligt

Montering på hængselside

Dørlukker TS 98 XEA med G-EMF XEA glideskinne





F Egnethedserklæring

TS 98 XEA EMF er godkendt af Deutsches Institut für Bautechnik, Berlin, med alle kendte røgdetektorsystemer; godkendelsesprøvning obligatorisk.

Forskrifter/henvisninger

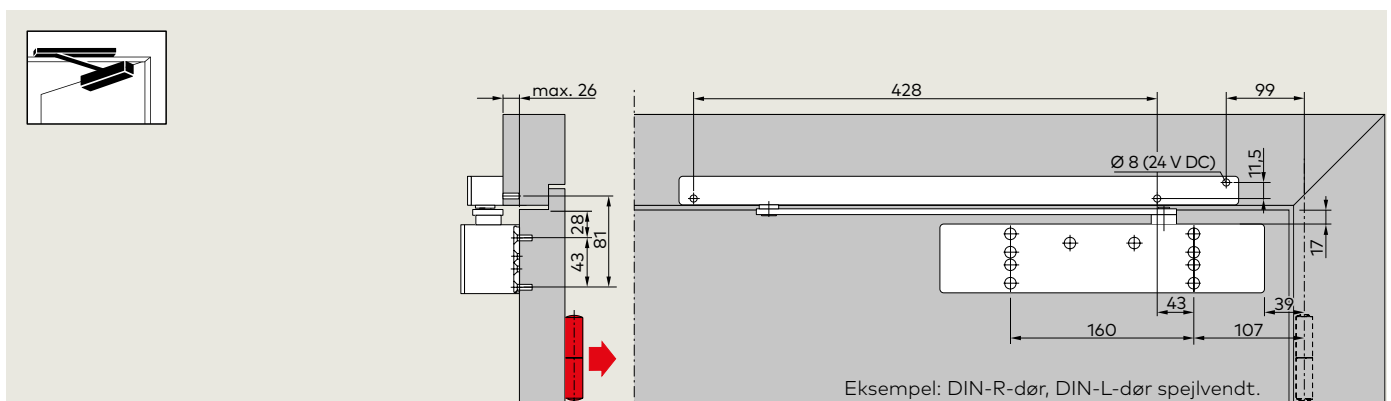
Anvendelsen af fastholdesystemer er underlagt bestemte forskrifter pga. de officielle godkendelsesbestemmelser – se side 38/39.

Eksempel på anvendelse

Fastholdesystem ved en brand- og røgdør bestående af: Dørlukker TS 98 XEA, glideskinne G-EMF XEA, RMZ XEA røgdetektoranlæg (røgdetektor, elektromekanisk fasthold og stabiliseret netdel til 24 V DC) som karm-røgdetektor samt 1 røgdetektor RM-N som lofts-røgdetektor på begge sider af døren – se side 26/27.

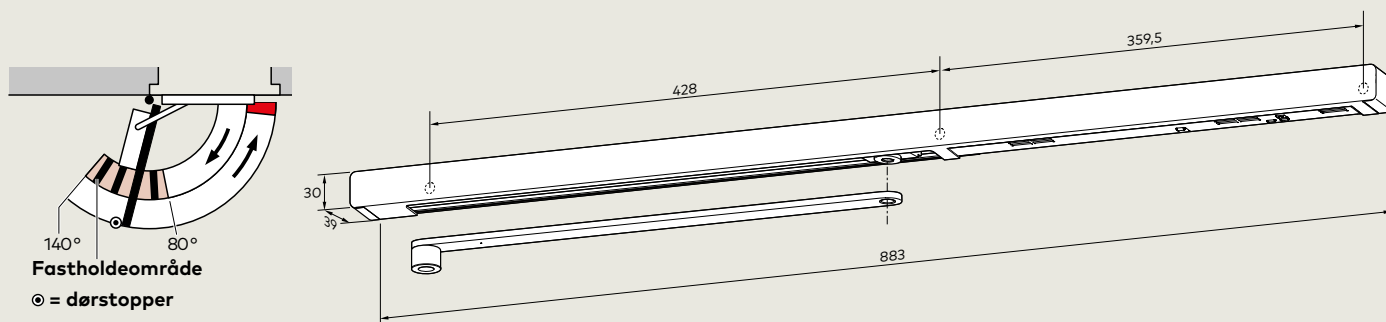
Montering på dørblad modsat hængselside

Dørlukker TS 98 XEA med G-EMF XEA glideskinne



G-EMR XEA glideskinne

med elektromekanisk fasthold, og integreret røgdetektoranlæg til 1-fløjede døre



G-EMR XEA glideskinne med indbygget elektromekanisk fasthold og røgdetektoranlæg. Dette muliggør et fasthold af døren uden tilbagefjedring. Fastholdepunktet kan indstilles mellem ca 80 ° og 140 °. Var opmærksom på at det valgte fastholdepunkt også er dørens maksimale åbningspunkt. Når dette er valgt skal der monteres dørstopper. Holdekraften indstilles på stedet for den aktuelle dør. I tilfælde af brandalarm eller strømsvigt frigives fastholdet hvorved døren lukker.

G-EMR XEA omfatter: arm, glideskinne med indbygget elektromekanisk fasthold og røgdetektoranlæg, glider, befæstigelsesbeslag, skruer og endekapper. Apparatet råder over to separate LED'er til angivelse af drift og vedligeholdelse.

Der er tilslutningsmuligheder for yderligere detektorer og ekstern manuel aktivering samt en potentialfri alarmkontakt. Ved særlig store og tunge døre (over 1250mm) eller døre, hvor fastholdepunktet skal ligge over 140°, anbefaler vi i stedet for EMR at bruge magneten EM i forbindelse med røgdetektoranlægget RMZ XEA.

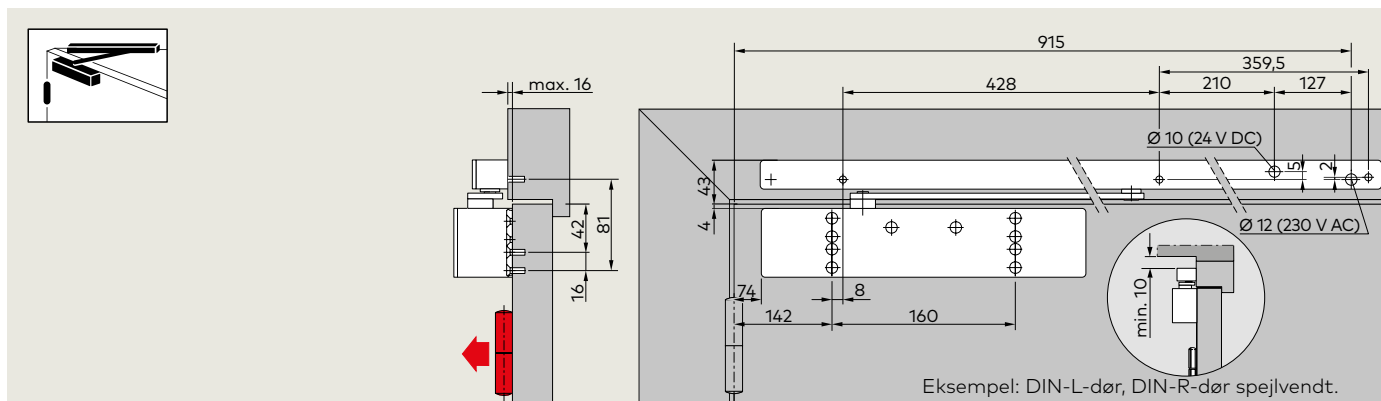
Tekniske data

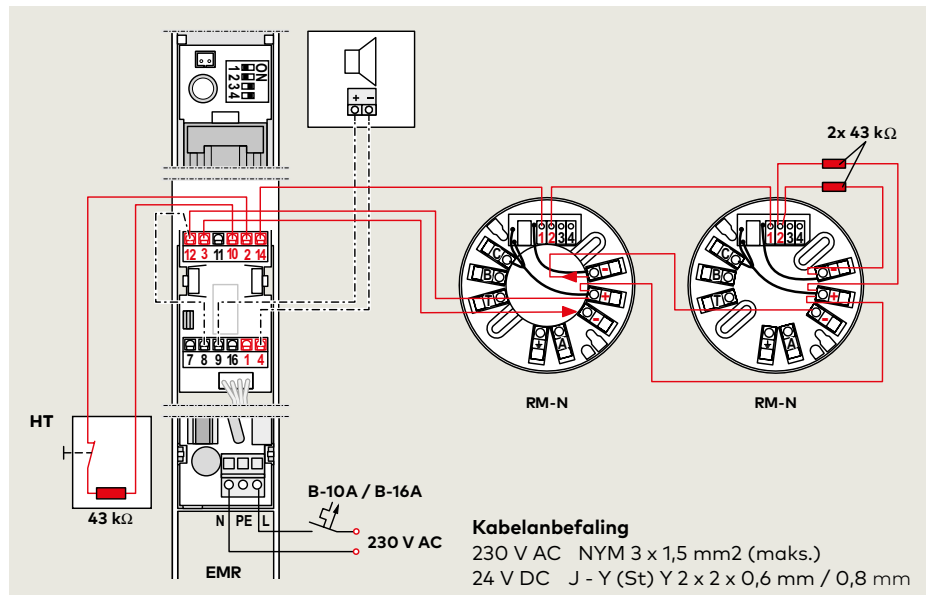
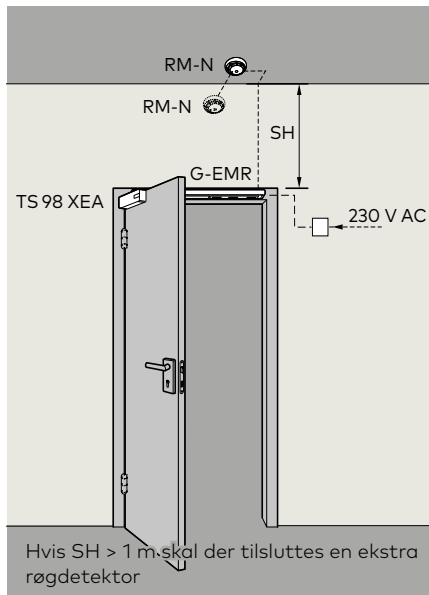
Tilslutningsspænding	230 V AC ± 10%
Driftsspænding (intern)	24 V DC
maks. Nominel udgangseffekt	9,8 W
Strømforbrug EMF	1,4 W
Indkoblingstid	100% ED
Udløsningsmoment	indstilleligt

Yderligere tekniske data om røgdetektor se side 26

Montering på dørblad på hængselside

Dørlukker TS 98 XEA med G-EMR XEA glideskinne





F Egnethedserklæring

TS 98 XEA EMR er godkendt af Deutsches Institut für Bautechnik, Berlin, med alle kendte røgdetektorsystemer; godkendelsesprøving obligatorisk. Ved montering modsat hængselside kræves en egnethedserklæring i forbindelse med den respektive brand- og røgsikrede dør.

Forskrifter/henvisninger

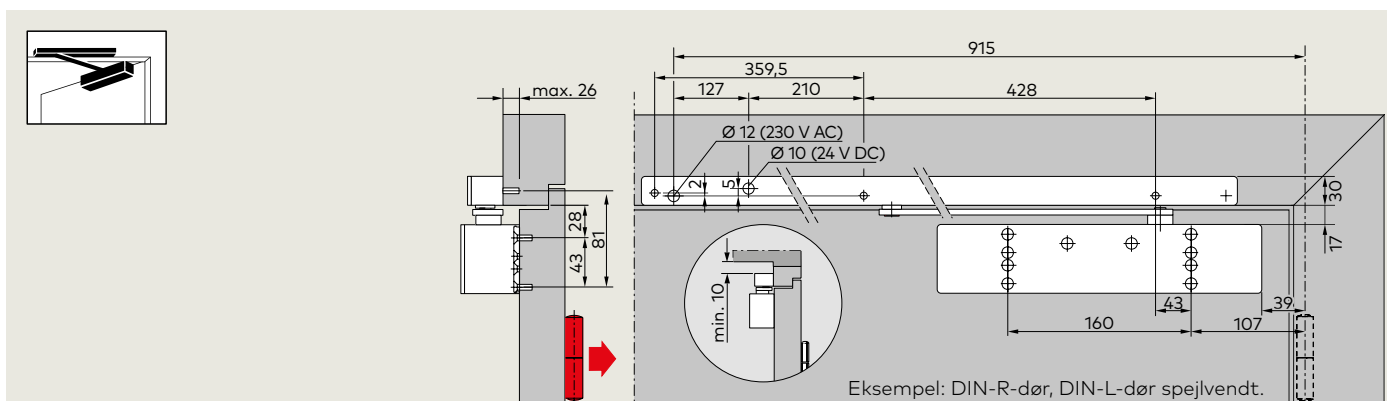
Anvendelsen af fastholdesystemer er underlagt bestemte forskrifter pga. de officielle godkendelsesbestemmelser – se side 38/39. Røgdetektoren skal udskiftes iht. DIN 14677 efter 8 år. Når udskiftningstiden er nået, angives det ved at en lysdiode lyser konstant.

Eksempel på anvendelse

Fastholdesystem ved en brand- og røgdør bestående af: Dørlukker TS 98 XEA, glideskinne G-EMR XEA samt 1 røgdetektor RM-N som lofts-røgdetektor på begge sider af døren – se side 26/27.

Montering modsat hængselside

Dørlukker TS 98 XEA med G-EMR XEA glideskinne



Glideskinner

til 2-fløjede døre til montering på hængselsiden

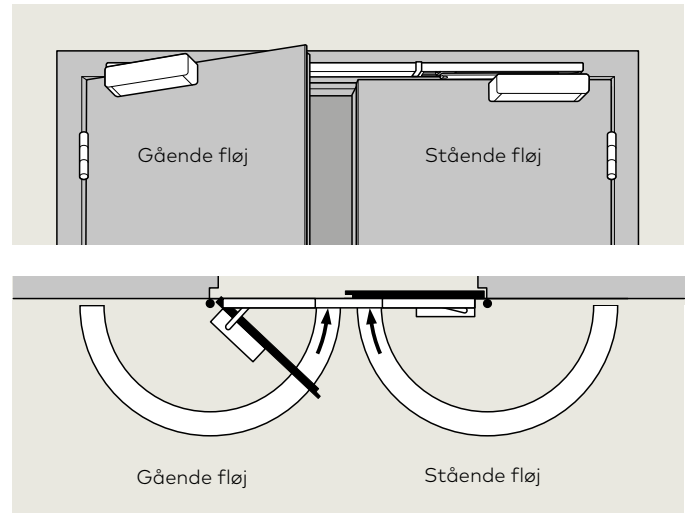
GSR XEA

Normaludgave

GSR XEA glideskinner med indbygget synkronisering styrer lukningen af 2-fløjede døre i den rigtige rækkefølge. GSR systemet arbejder uafhængigt af dørlukkerne og sikrer højest mulige sikkerhedsniveau og største pålidelighed (dør fløjene kan ikke glide i).

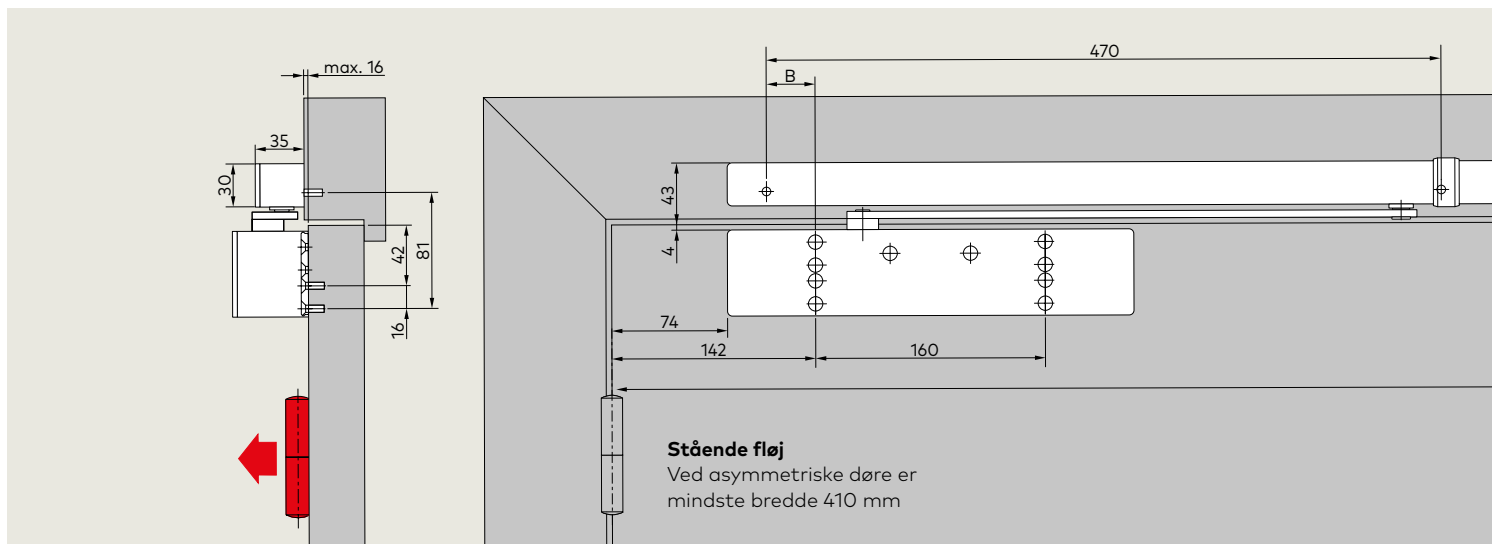
F Egnethedserklæring

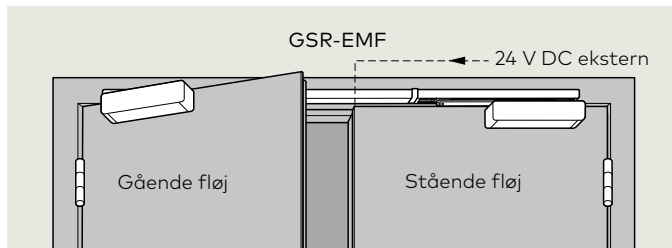
TS 98 XEA GSR er afprøvet og typegodkendt iht. DIN EN 1154 og DIN EN 1158 af det tyske, statslige materialeafprøvningsinstitut i Dortmund. Egnethedserklæring kræves desuden i forbindelse med den respektive brand- og røgsikrede dør.



Montering på hængselside

Dørlukker TS 98 XEA med GSR / GSR-EMF XEA glideskinne





GSR-EMF XEA med elektromekanisk fasthold

GSR-EMF XEA sørger ikke bare for den rigtige rækkefølge ved lukning af 2-fløjede døre, det giver desuden mulighed for at fastholde dem. Stående dørføj kan indstilles til fasthold mellem ca. 80° og 130°. Gående dørføj fastholdes trinløst af det indbyggede GSR synkronisering indtil ca. 150°. Styring af fastholdet kan ske via RMZ røgcentral, ABDL central eller anden godkendt centralenhed for brand- og røgdøre. Til døre, hvor fastholdepunktet skal ligge over 130°, anbefaler vi i stedet for EMF at bruge magneten EM.

F Egnethedserklæring

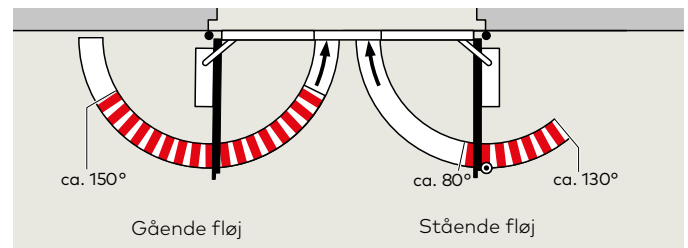
TS 98 GSR EMF 1 XEA samt EMF 2 og EMF 1G er godkendt af Deutsches Institut für Bautechnik, Berlin, med alle kendte røgdetektorsystemer; godkendelsesprøvnig obligatorisk.

Forskrifter/henvisninger

Anvendelsen af fastholdesystemer er underlagt bestemte forskrifter pga. de officielle godkendelsesbestemmelser – se side 38/39.

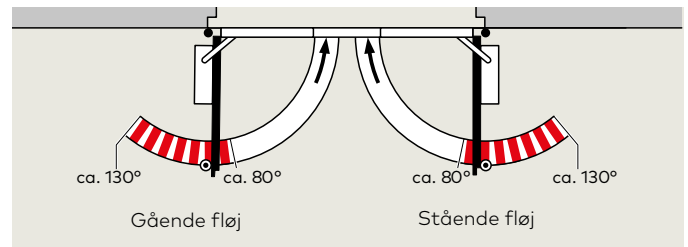
Tekniske data

Driftsspænding EMF	24 V DC, ± 15%
Strømforbrug EMF 1	1,4 W
EMF 2	2,8 W
Indkoblingstid	100 % ED
Udløsningsmoment	indstilleligt



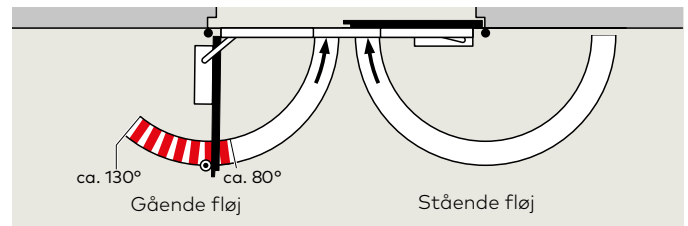
GSR-EMF 1 XEA

Fasthold indstilles samtidigt af gående og stående fløje på et vilkårligt fastholdepunkt mellem 80° og 130° (op til maks. 150° ved gående fløj)



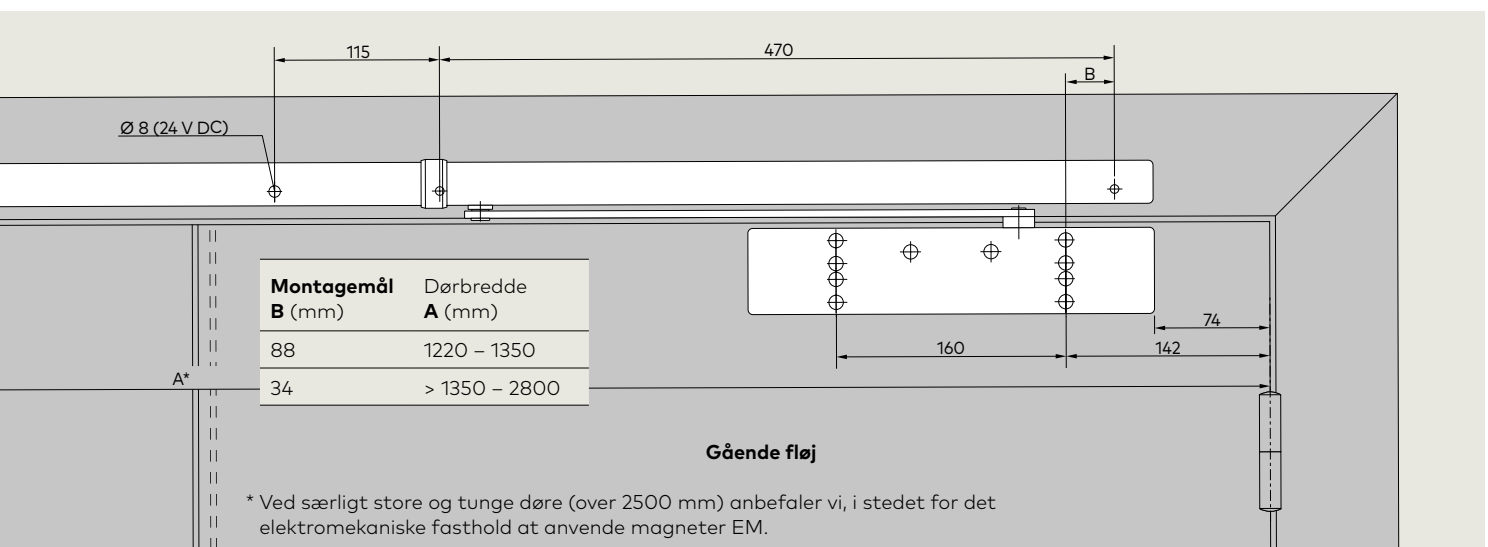
GSR-EMF 2 XEA

Uafhængig indstilling af fasthold af gående og stående fløje på et vilkårligt fastholdepunkt mellem 80° og 130°.



GSR-EMF 1G XEA

Kun fasthold af gående fløj ved et vilkårligt fastholdepunkt mellem 80° og 130°. Med dette kan den gående fløj ved specielle dørkonstruktioner f.eks. faststående sidefløje, smal stående fløj ved asymmetriske døre osv., fastholdes alene.

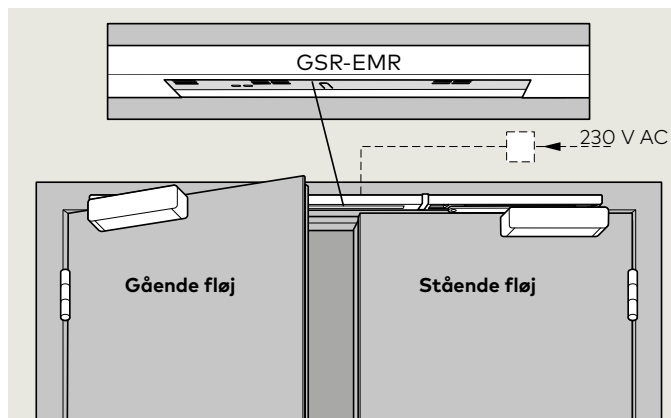


Glideskinner

til 2-fløjede døre til montering på hængselsiden

G-SR-EMR XEA

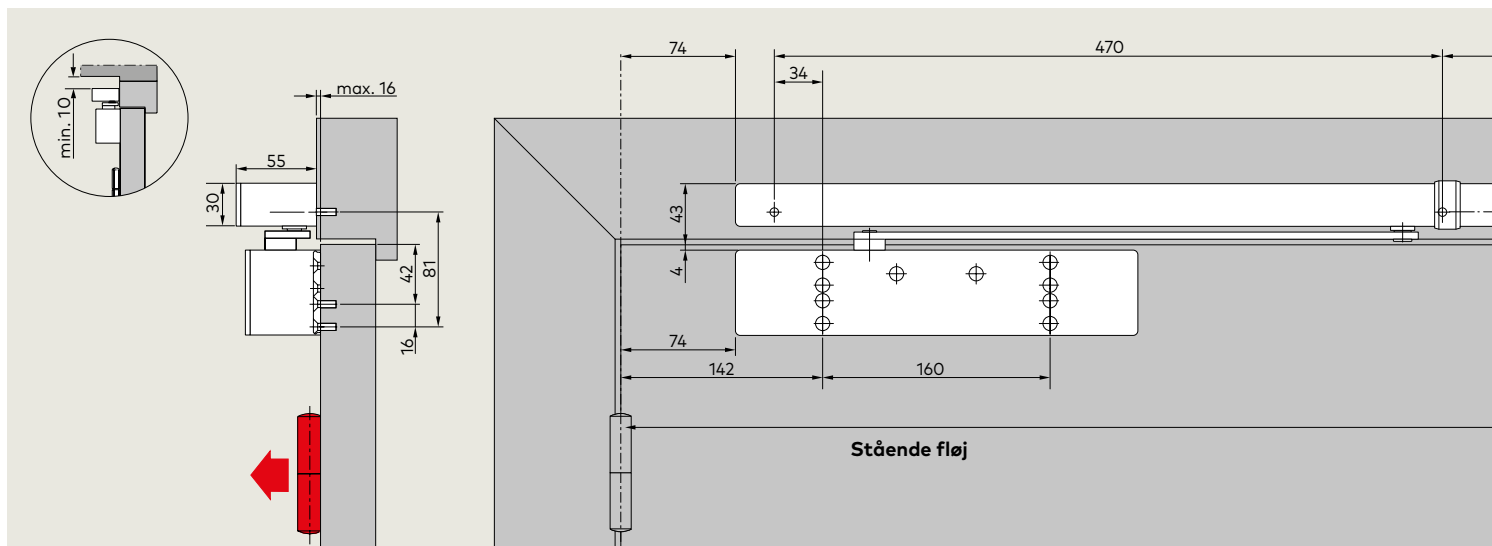
med elektromekanisk fasthold og integreret røgdetektoranlæg



G-EMR XEA glideskinne med indbygget dørvælgeranlæg, elektromekanisk fasthold og røgdetektoranlæg. Dette muliggør et fasthold af dørene uden tilbagefjedring. Stående dørføj kan indstilles til fasthold mellem ca. 80° og 130° (ved GSR-EMR 2 er dette også gældende for gående dørføj). Gående dørføj fastholdes trinløst af det indbyggede GSR dørvælgersystem indtil ca. 150° (gældende for GSR-EMR 1). Var opmærksom på at det valgte fastholdepunkt også er dørens maksimale åbningspunkt. Når dette er valgt skal der monteres dørstopper. Holdekraften indstilles på stedet for den aktuelle dør. I tilfælde af brandalarm eller strømsvigt frigives fastholdet hvorved døren lukker.

Montering på hængselside

Dørlukker TS 98 XEA med GSR-EMR XEA glideskinne



F Egnethedserklæring

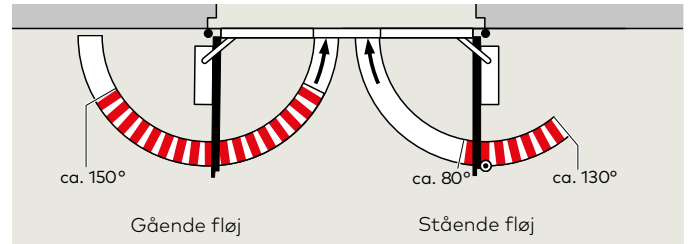
TS 98 XEA, GSR-EMR 1 XEA, EMR 2 XEA og EMF R 1G XEA er godkendt af Deutsches Institut für Bautechnik, Berlin, med alle kendte røgdetektorsystemer; godkendelsesprøvning obligatorisk.

Forskrifter/henvisninger

Anvendelsen af fastholdesystemer er underlagt bestemte forskrifter pga. de officielle godkendelsesbestemmelser – se side 38/39. Røgdetektoren skal udskiftes iht. DIN 14677 efter 8 år. Når udskiftningstiden er nået, angives det ved at en lysdiode lyser konstant.

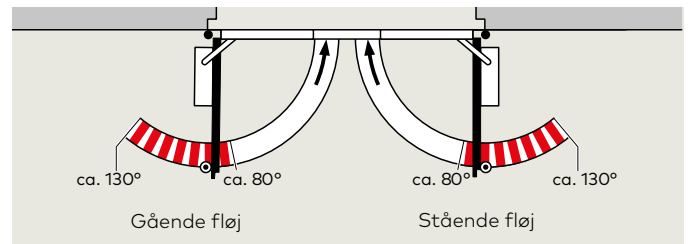
Tekniske data	
Tilslutningsspænding	230 V AC ± 10%
Driftsspænding (intern)	24 V DC
maks. Nominel udgangseffekt	9,8 W
Strømforbrug EMR 1	1,4 W
EMF 2	2,8 W
Indkoblingstid	100% ED
Udløsningsmoment	indstilleligt

Yderligere tekniske data om røgdetektor se side 26



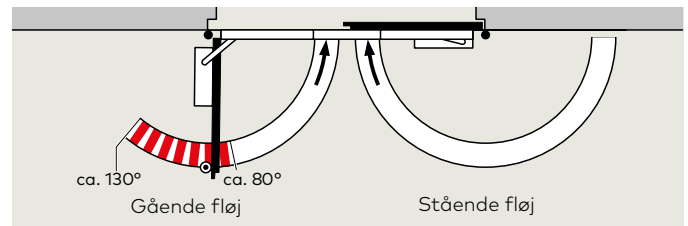
GSR-EMR 1 XEA

Fasthold indstilles samtidigt af gående og stående fløje på et vilkårligt fastholdepunkt mellem 80° og 130° (op til maks. 150° ved gående fløj)



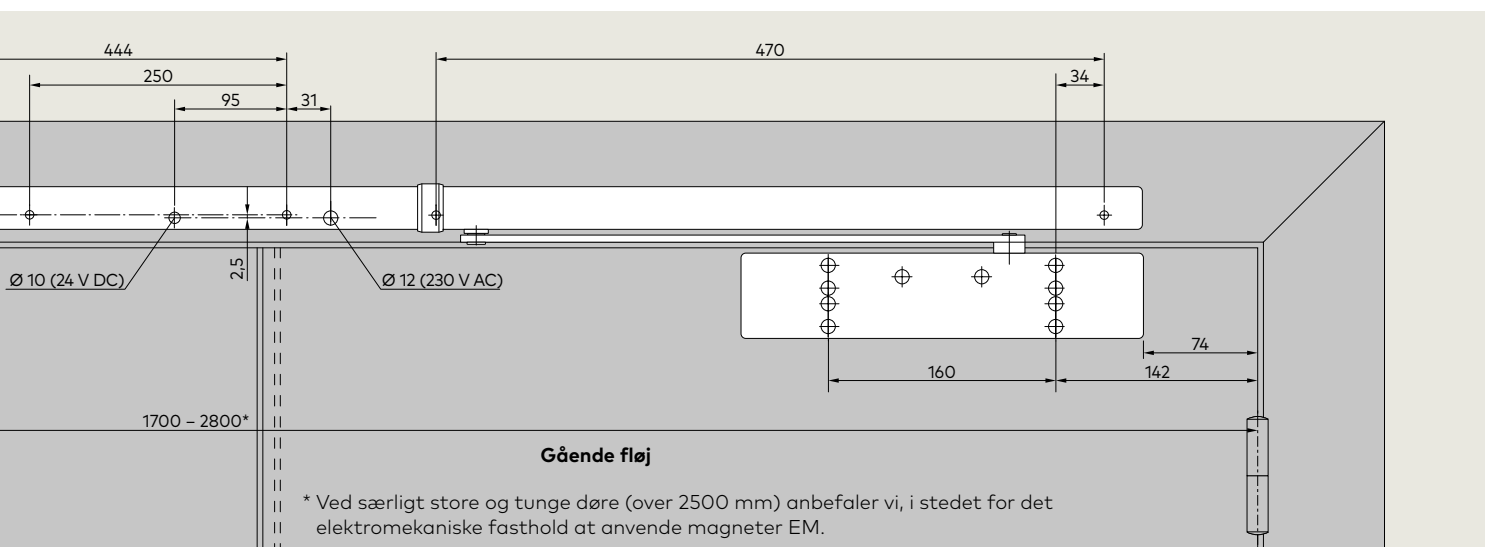
GSR-EMR 2 XEA

Uafhængig indstilling af fasthold af gående og stående fløje på et vilkårligt fastholdepunkt mellem 80° og 130°.



GSR-EMR 1G XEA

Kun fasthold af gående fløj ved et vilkårligt fastholdepunkt mellem 80° og 130°. Med dette kan den gående fløj ved specielle dørkonstruktioner f.eks. faststående sidefløje, smal stående fløj ved asymmetriske døre osv., fastholdes alene.



Glideskinner

til 2-fløjede døre til montering modsat hængselside (BG)

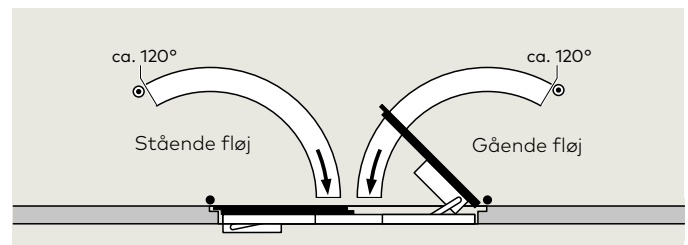
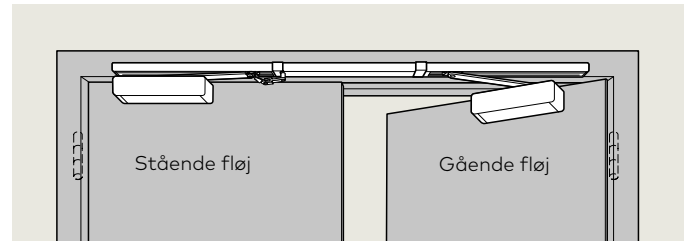
GSR XEA BG

Normaludgave

GSR XEA glideskinner med indbygget dørvølgersystem styrer lukningen af 2-fløjede døre i den rigtige rækkefølge. GSR BG-systemet arbejder uafhængigt af dørlukkerne og sikrer højest mulige sikkerhedsniveau og største pålidelighed (dør fløjene kan ikke glide i).

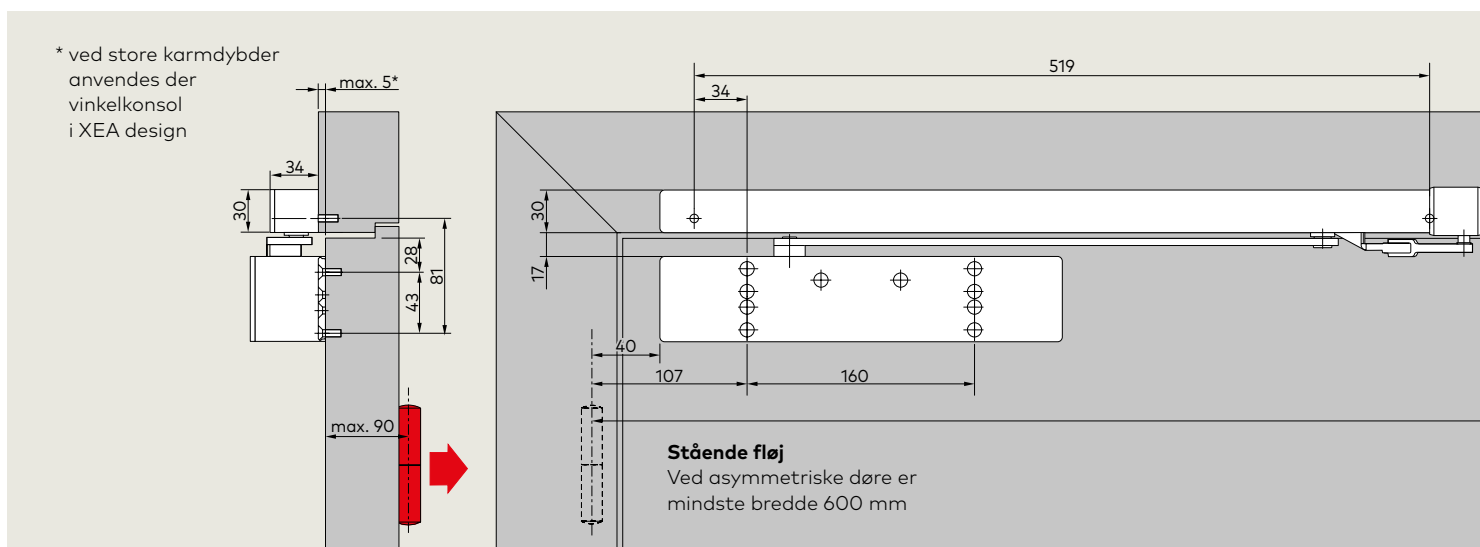
F Egnethedserklæring

TS 98 XEA GSR er afprøvet og typegodkendt iht. DIN EN 1154 og DIN EN 1158 af det tyske, statslige materialeafprøvningsinstitut i Dortmund. Egnethedserklæring kræves desuden i forbindelse med den respektive brand- og røgsikrede dør.



Montering modsat hængselside

Dørlukker TS 98 XEA med GSR XEA BG / GSR-EMF XEA BG glideskinne



GSR-EMF 2 XEA BG med elektromekanisk fasthold

GSR-EMF XEA sørger ikke bare for den rigtige rækkefølge ved lukning af 2-fløjede døre, det giver desuden mulighed for at fastholde dem. Fasthold kan indstilles mellem ca. 80° og 120°. Styring af fastholdet kan ske via RMZ røgcentral, ABDL central eller anden godkendt centralenhed for brand- og røgdøre. Til døre, hvor fastholdepunktet skal ligge over 120°, anbefaler vi i stedet for EMF at bruge magneten EM.

F Egnethedserklæring

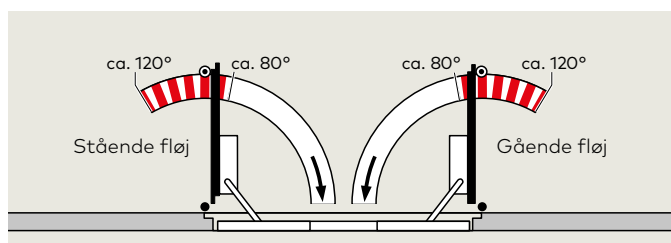
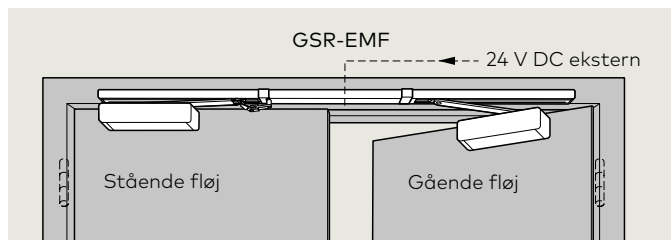
TS 98 GSR-EMF 2 XEA BG er godkendt af Deutsches Institut für Bautechnik, Berlin, med alle kendte røgdetektorsystemer; godkendelsesprøvning obligatorisk.

Forskrifter/henvisninger

Anvendelsen af fastholdesystemer er underlagt bestemte forskrifter pga. de officielle godkendelsesbestemmelser – se side 38/39.

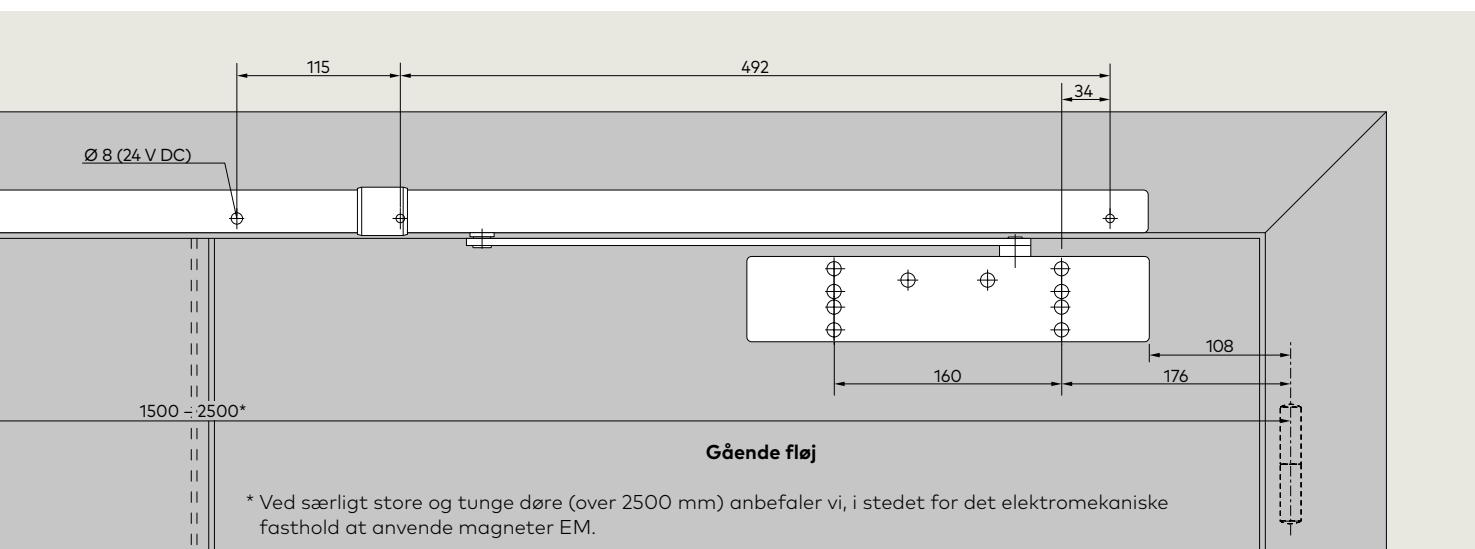
Tekniske data

Driftsspænding EMF	24 V DC, ± 15%
Strømforbrug EMF 1	1,4 W
EMF 2	2,8 W
Indkoblingstid	100% ED
Udløsningsmoment	indstilleligt



GSR-EMF 2 XEA BG

Uafhængig indstilling af fasthold af gående og stående fløje på et vilkårligt fastholdepunkt mellem 80° og 120°.

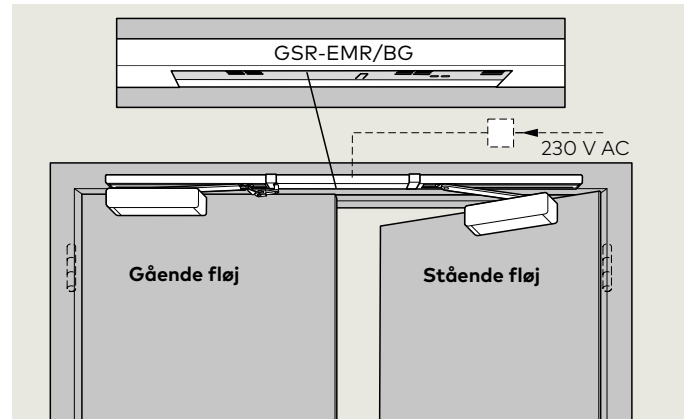


Glideskinner

til 2-fløjede døre til montering
modsat hængselside (BG)

GSR-EMR XEA BG

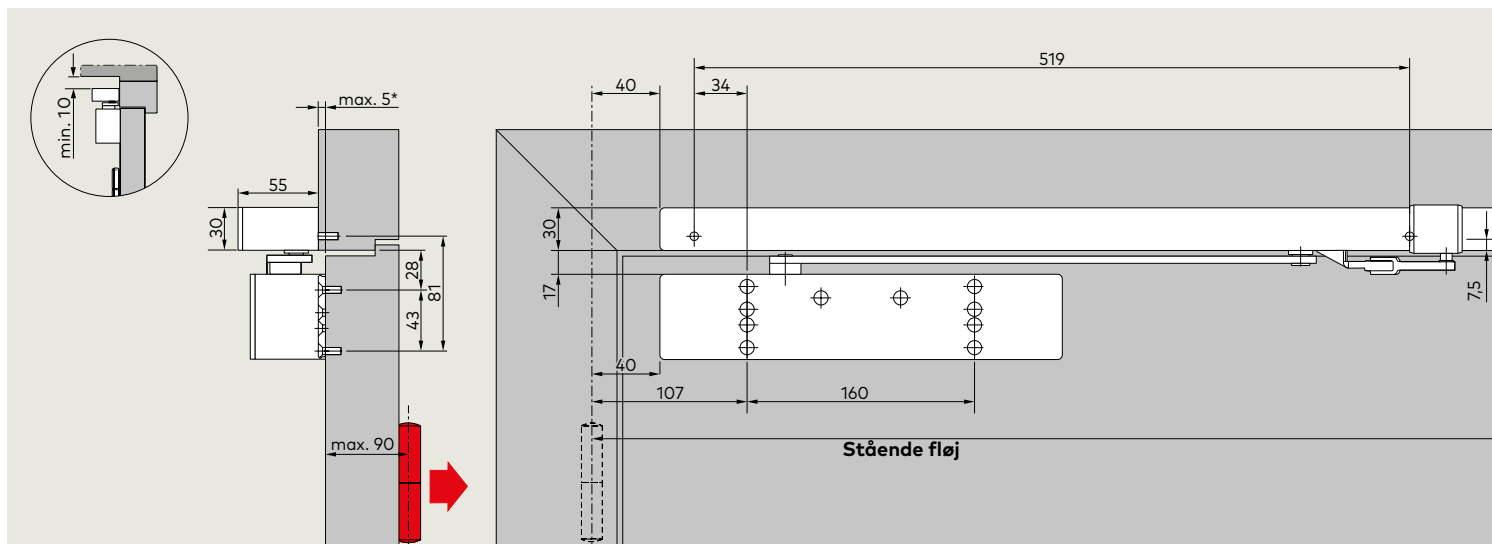
med elektromekanisk fasthold og
integreret røgdetektoranlæg



G-EMR XEA glideskinner med indbygget dørvælgeranlæg, elektromekanisk fasthold og røgdetektoranlæg. Dette muliggør et fasthold af dørene uden tilbagefjedring, mellem ca. 80° og 120°. Var opmærksom på at det valgte fastholdepunkt også er dørens maksimale åbningspunkt. Når dette er valgt skal der monteres dørstopper. Holdekraften indstilles på stedet for den aktuelle dør. I tilfælde af brandalarm eller strømsvigt frigives fastholdet hvorved dørene lukker.

Montering modsat hængselside

Dørlukker TS 98 XEA med GSR-EMR XEA BG glideskinne



F Egnethedserklæring

TS 98 GSR-EMR 2 XEA BG er godkendt af Deutsches Institut für Bautechnik, Berlin, med alle kendte røgdetektorsystemer; godkendelsesprøvning obligatorisk.

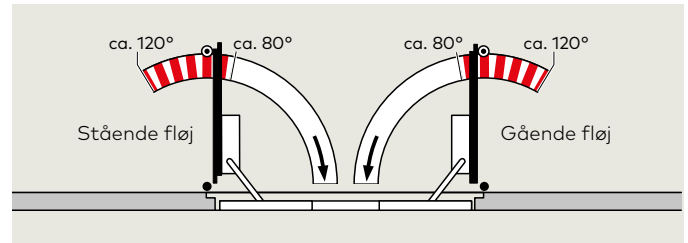
Forskrifter/henvisninger

Anvendelsen af fastholdesystemer er underlagt bestemte forskrifter pga. de officielle godkendelsesbestemmelser – se side 38/39. Røgdetektoren skal udskiftes iht. DIN 14677 efter 8 år. Når udskiftningstiden er nået, angives det ved at en lysdiode lyser konstant.

Tekniske data

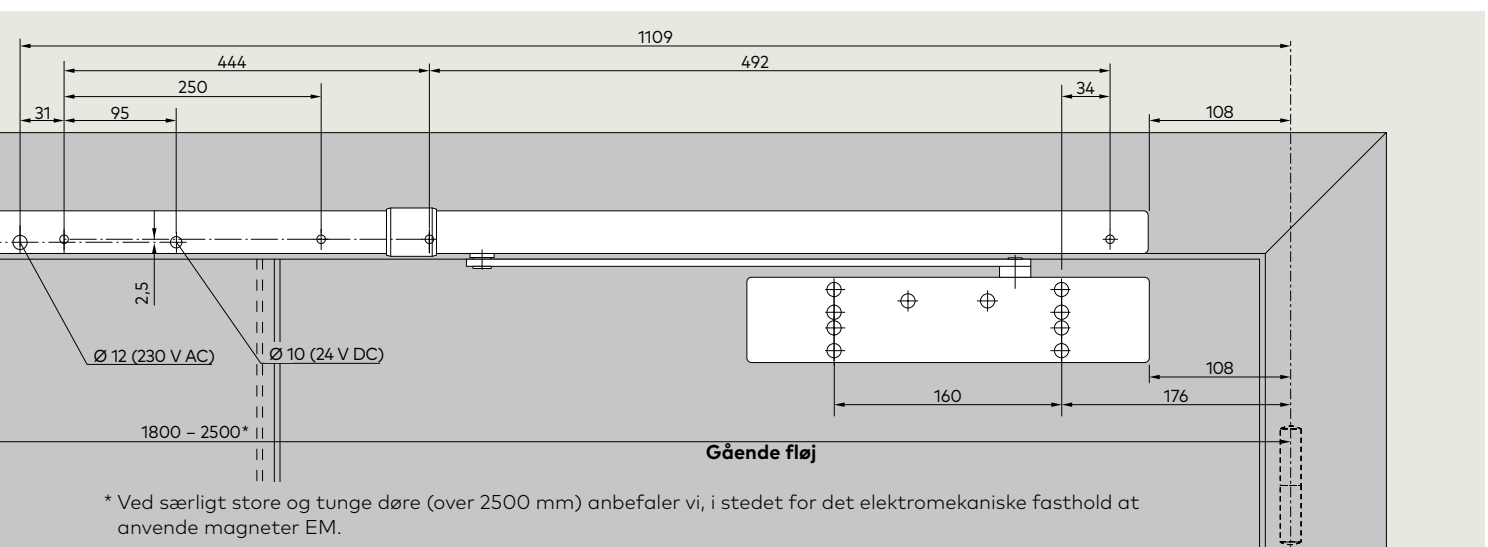
Tilslutningsspænding	230 V AC \pm 10%
Driftsspænding (intern)	24 V DC
maks. Nominel udgangseffekt	9,8 W
Strømforbrug EMR 1	1,4 W
EMF 2	2,8 W
Indkoblingstid	100% ED
Udløsningsmoment	indstilleligt

Yderligere tekniske data om røgdetektor se side 26



GSR-EMR 2 XEA BG

Uafhængig indstilling af fasthold af gående og stående fløje på et vilkårligt fastholdepunkt mellem 80° og 120°.



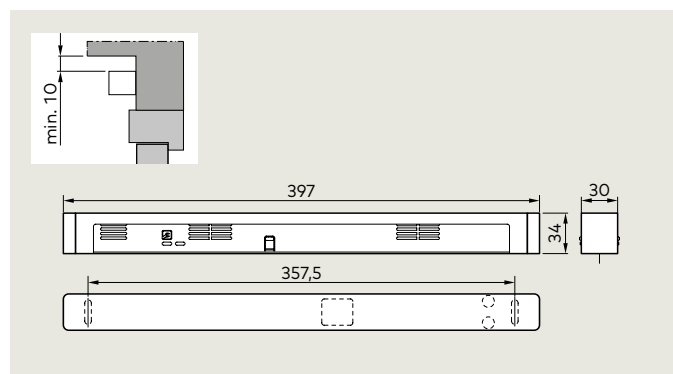
Røgdetektoranlæg RMZ XEA

Røgdetektor RM-N

Data og egenskaber		RMZ XEA	RM-N
Funktioner	Røgdetektor	●	●
	Udløsefunktion	●	-
	Strømforsyning	●	-
Røgregistrering	Spredningslys-princip (optisk)	●	●
Montering	Karmmontering	●	-
	Loftsmontering	-	●
Tilslutning af ekstra detektorer		●	-
Samlet strømforbrug (maks.) for fastholdeanordning og ekstra detektorer i W		9,8	-
Strømforbrug intern detektor i W		1,2	0,65
LED Meldinger	Alarm	●	●
	Drift	●	-
	Vedligeholdelse	●	-
	Snavs	●	-
Indgangsspænding		230 V AC ± 10 %	24 V DC +15%, -10%
Udgangsspænding		24 V DC	-
Driftsspænding detektor		24 V DC +15%, -10%	24 V DC
Strømforbrug (maks.) i mA		75	20
Potentialfri skiftekontakt Svagstrøm (SELV)		24 V AC/DC 1 A	30 V AC/DC 1 A
Nulstilles	automatisk omstilles til manuel nulstilling	●	●
		●	-
Funktionskontrol	Røggas	●	●
Koblingsklemmer til ekstern manuel udløsning		●	-
Beskyttelsesklasse		IP 30	IP 43
Omgivelsestemperatur i °C		-20, +40	-10, +60
Vægt i kg		0,25	0,15
Mål i mm	Længde	379	ø 100
	Dybde	34	
	Højde	30	44
Testet iht. DIN EN 54 afsnit 7		●	●
CE-mærkning af byggevarer		●	●

● Ja - Nej

Røgdetektoranlægget RMZ XEA og røgdetektoren RM-N supplerer optimalt det afprøvede, praktiske TS 98 XEA system til forebyggende brandsikring. Det er udviklet efter de nyeste retningslinjer fra Deutsches Instituts für Bautechnik og fungerer optimalt sammen med alle fastholdeenheder til brand- og røgsikrede døre under mange forskellige betingelser.



Røgdetektorsystem RMZ XEA

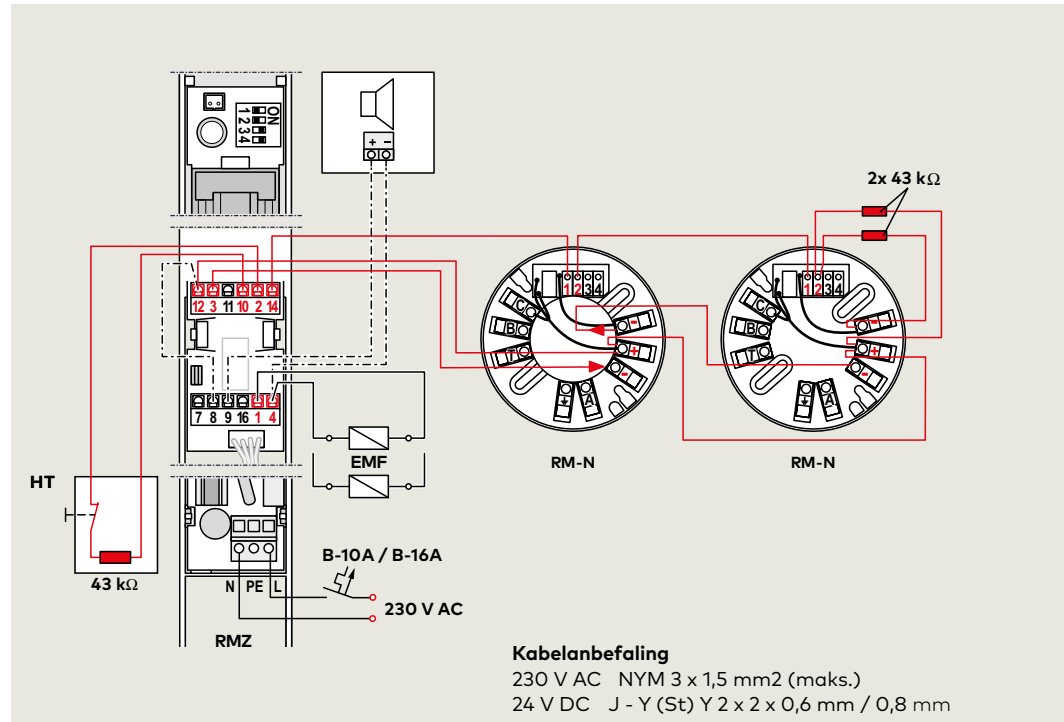
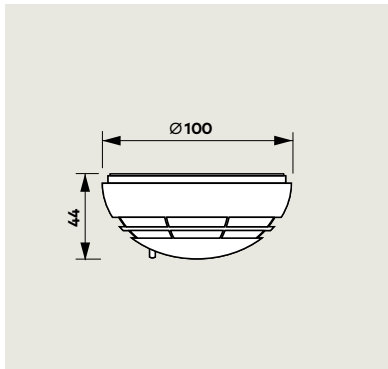
Røgdetektoranlægget RMZ i XEA design forsyner tilsluttede fastholdenheder med 24 V jævnstrøm og kobler disse fra i tilfælde af alarm eller strømsvigt (aktivering). Nulstilling sker automatisk, men kan også omstilles til manuel nulstilling.

Der er tilslutningsmuligheder for yderligere detektorer samt for en ekstern manuel aktivering og en potentialfri skiftekontakt. Røgdetektoranlægget er i udgaven RMZ XEA med stabiliseret netdel. Apparatet råder over to separate LED'er til angivelse af drift og vedligeholdelse.

Forskrifter/henvisninger

Røgdetektorenheden til RMZ XEA skal udskiftes iht. DIN 14677 efter 8 år. Når udskiftningstiden er nået, angives det ved at en lysdiode lyser konstant.

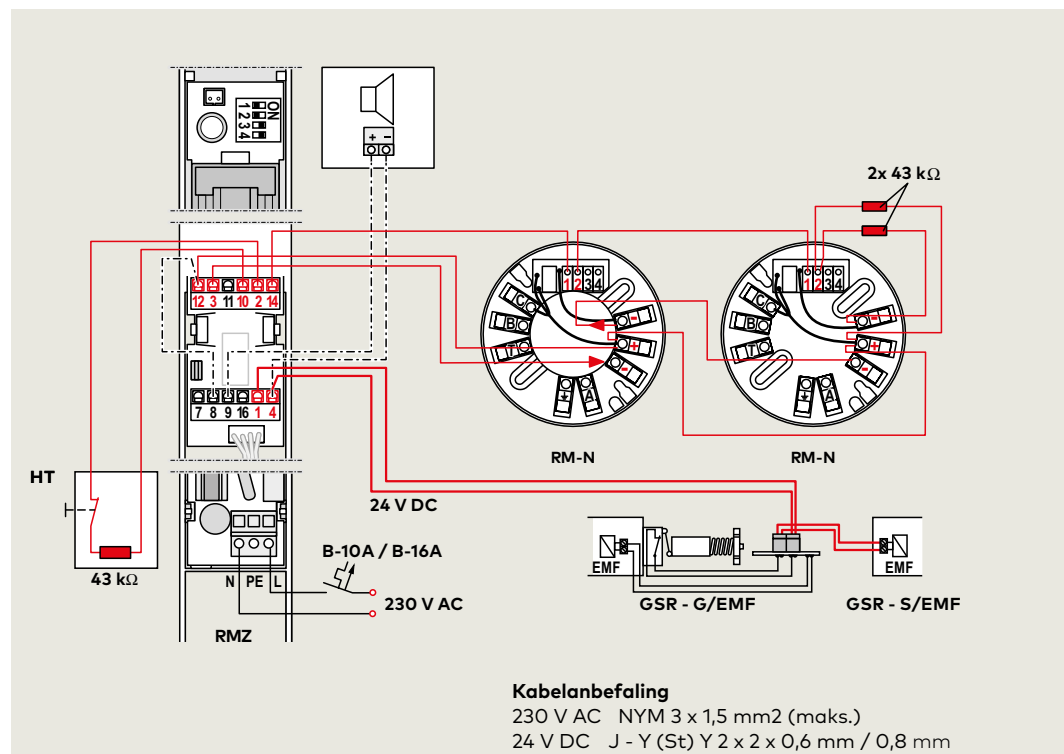
Tilslutningsplan eksempel RMZ XEA med 2x RM-N



Røgdetektor RM-N

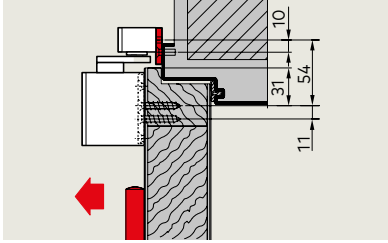
Røgdetektoren RM-N registrerer tidligt både ulmende brande og åben ild med røgudvikling og kan tilsluttes til alle dormakaba fastholdeanlæg.

Tilslutningsplan GSR-EMR XEA med 2x RM-N

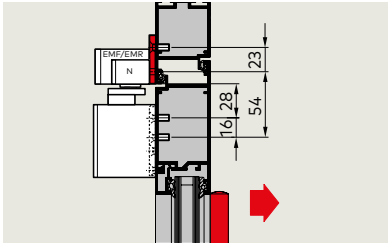
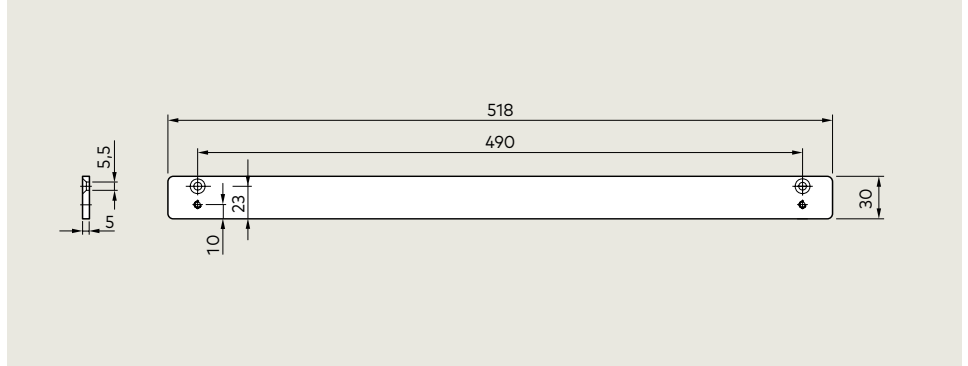


Tilbehør

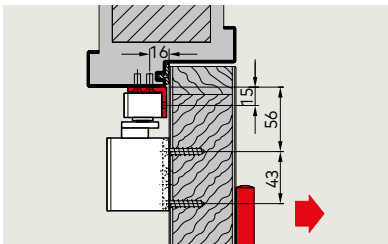
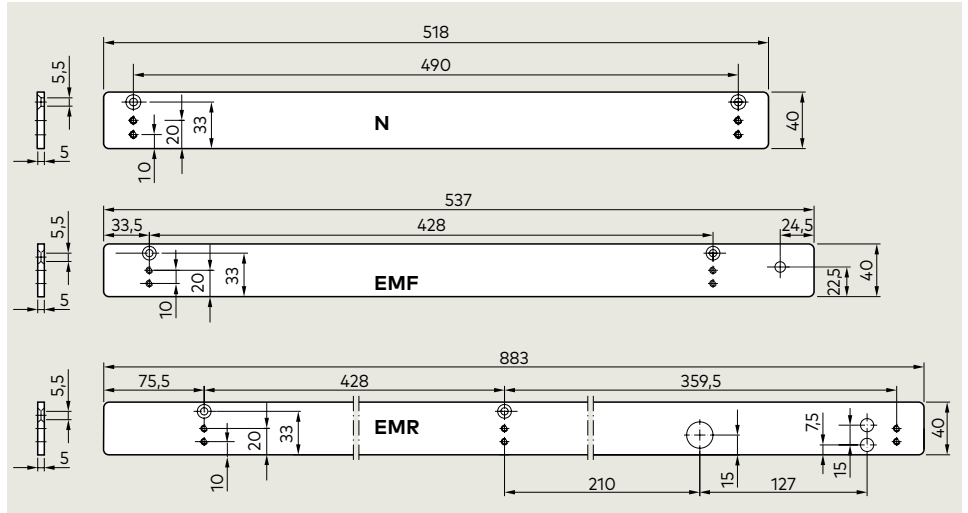
1-fløjede døre



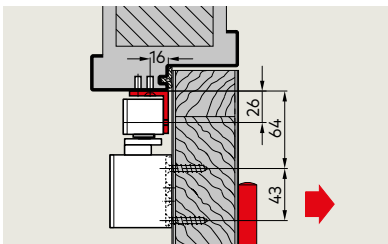
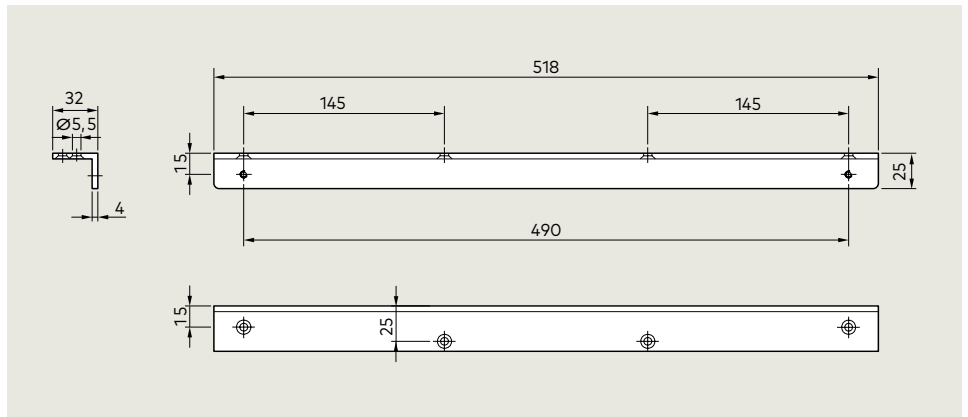
Montageplade 30 mm til G-N XEA



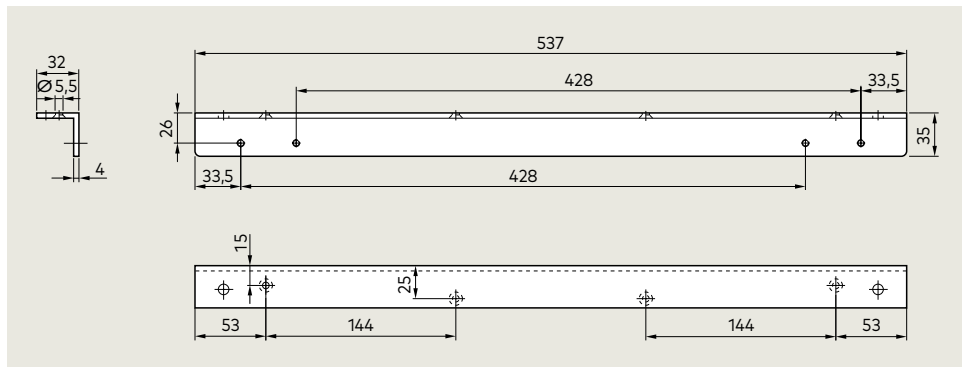
Montageplade 40 mm til G-N XEA, EMF XEA, EMR XEA



Vinkelkonsol til G-N XEA

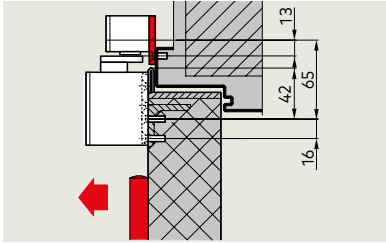


Vinkelkonsol til G-N XEA

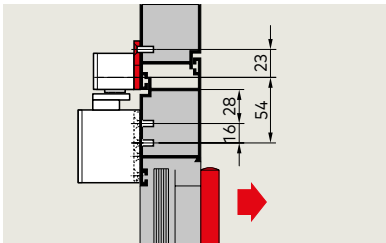
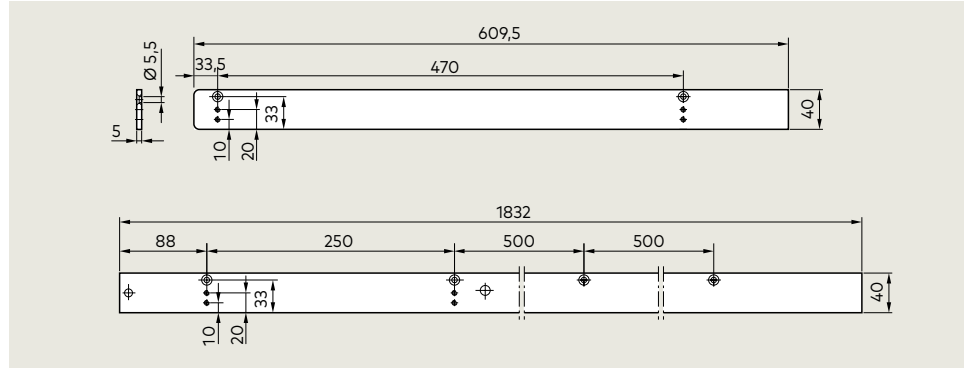


Tilbehør

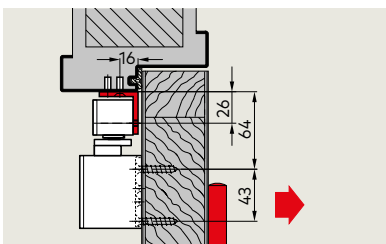
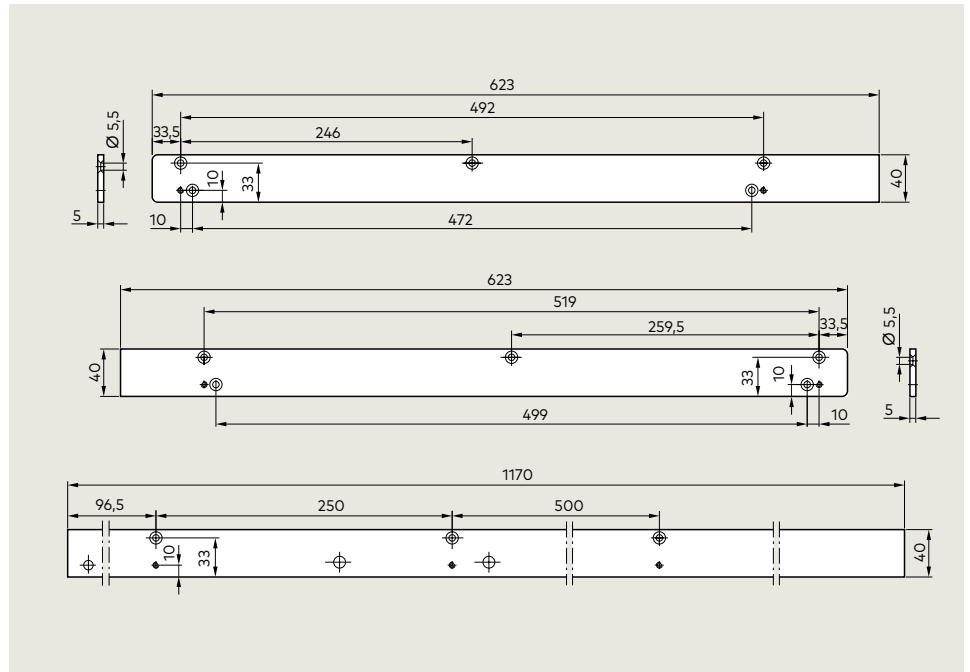
2-fløjede døre



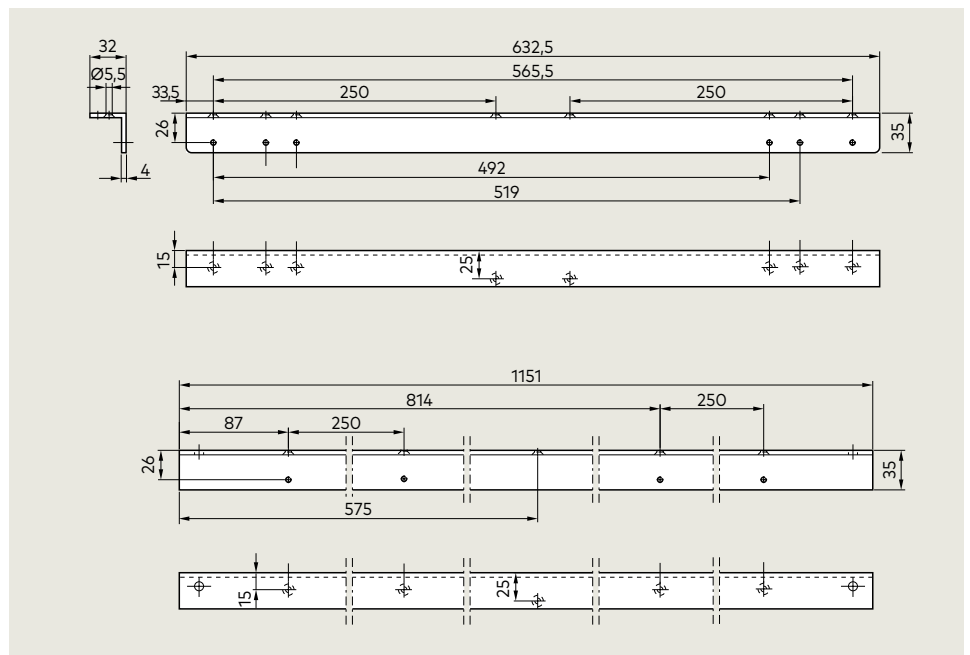
Montageplader 40 mm til GSR XEA



Montageplader 40 mm til GSR XEA/BG


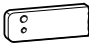








Vinkelkonsol til GSR XEA/BG

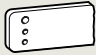


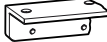




Tilbehørsoversigt

1-fløjede døre

				TS 98 XEA	Montageplade 30 mm	Montageplade 40 mm
						
				■ 441101xx	574000xx	574100xx
	Produktbeskrivelse se side		10		30	30
G-N XEA	<input type="checkbox"/> 570100xx	12	<input type="checkbox"/>	■	△	△
						
G-N XEA til karmmontering	<input type="checkbox"/> 570400xx	12	<input type="checkbox"/>	■		
						
G-N XEA med 320 mm arm	<input type="checkbox"/> 570500xx		<input type="checkbox"/>	■		
						
G-EMF XEA	<input type="checkbox"/> 570800xx	14	<input type="checkbox"/>	■		
						
G-EMR XEA	<input type="checkbox"/> 570700xx	16	<input type="checkbox"/>	■		
						

- Fastholdeanordning
- Røgdetektorsystem
- xx Tilføjelse varenummer se farvemuligheder
- Dørlukkerhus
- Glideskinne
- △ Tilbehør

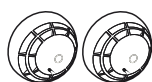
Montageplade 40 mm	Montageplade 40 mm	Vinkelkonsol	Vinkelkonsol	Åbningsbegrænser	Tilbehørsoversigt
					
574200xx	574600xx	574300xx	574400xx	35800093	18570000
30	30	30	30	12	12
		△		△	△
				△	△
				△	△
△			△		
	△				

Røgdetektorsystem

RMZ XEA
648000xx



RM-N
64830900
VE = 2 styk



Produktbeskrivelse se side 26

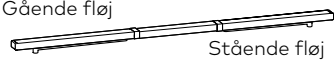

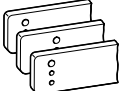
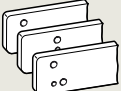










xx Farvemuligheder

- 01 Sølv jf. RAL 9006 (P 600)
 - 11 Hvid jf. RAL 9016 (P 100)
 - 10 Hvid jf. RAL 9016 (P 210)
 - 19 Sølv jf. RAL 9005 (P 190)
 - 08 Customer Confection
(kun tilgængelig for TS 98 XEA og G-N XEA)
 - 09 Specialfarve
- Leveres også i design-udgave*
- 04 Rustfrit stål design (P 700)
 - 05 Guld (P 750)

* "Design" refererer til produkternes overfladebehandling.
Farveudvalget afhænger af produktet

Tilbehørsoversigt

2-fløjede døre

				TS 98 XEA	Montageplader 40 mm	Montageplader 40 mm
				 EN 1-6 med montageplade ■ 441101xx	 574800xx	 574900xx
Produktbeskrivelse se side		10	31	31		
GSR XEA 	<input type="checkbox"/> VK 571010xx <input type="checkbox"/> V 571020xx <input type="checkbox"/> VL 571030xx	20	<input type="checkbox"/>	2 x ■	△	
GSR-EMF 1 XEA 	<input type="checkbox"/> VK 571110xx <input type="checkbox"/> V 571120xx <input type="checkbox"/> VL 571130xx	21	<input type="checkbox"/>	2 x ■	△	
GSR-EMF 2 XEA 	<input type="checkbox"/> VK 571310xx <input type="checkbox"/> V 571320xx <input type="checkbox"/> VL 571330xx	21	<input type="checkbox"/>	2 x ■	△	
GSR-EMF 1G XEA 	<input type="checkbox"/> VK 571210xx <input type="checkbox"/> V 571220xx <input type="checkbox"/> VL 571230xx	21	<input type="checkbox"/>	2 x ■	△	
GSR-EMR 1 XEA 	<input type="checkbox"/> V 572150xx <input type="checkbox"/> VL 572160xx	22	<input type="checkbox"/>	2 x ■	△	
GSR-EMR 2 XEA 	<input type="checkbox"/> V 572350xx <input type="checkbox"/> VL 572360xx	22	<input type="checkbox"/>	2 x ■	△	
GSR-EMR 1G XEA 	<input type="checkbox"/> V 572250xx <input type="checkbox"/> VL 572260xx	22	<input type="checkbox"/>	2 x ■	△	
GSR/BG XEA 	<input type="checkbox"/> V 571440xx	24	<input type="checkbox"/>	2 x ■		△
GSR-EMF 2 XEA/BG 	<input type="checkbox"/> V 571740xx	25	<input type="checkbox"/>	2 x ■		△
GSR-EMR 2 XEA/BG 	<input type="checkbox"/> V 572770xx	26	<input type="checkbox"/>	2 x ■		△

Vinkelkonsol



574700xx

31

Åbningsbegrænser



18020000

12

△

- Fasthold
- Røgdetektor
- xx Tilføjelse varenummer se farvemuligheder
- Dørlukkerhuse
- Glideskinne
- △ Tilbehør

xx Farvemuligheder

- 01 Sølv jf. RAL 9006 (P 600)
- 11 Hvid jf. RAL 9016 (P 100)
- 10 Hvid jf. RAL 9016 (P 210)
- 08 Customer Confection
(kun for TS 98 XEA)
- 09 Specialfarve
- Leveres også i design-udgave*
- 04 Rustfrit stål design
- 05 Guld (P 750)

* "Design" refererer til produkternes overfladebehandling
Farveudvalget afhænger af produktet

Røgdetektorsystem

RMZ XEA
578000xx



RM-N
64830900
VE = 2 styk



Produktbeskrivelse se side 26

Dørbredde (mm)

		B	BG
GSR XEA/ GSR-EMF XEA	VK	1220 – 1350	–
	V	>1350 – 2500	1500 – 2500
	VL	>2500 – 2800	–
GSR-EMR XEA	V	1700 – 2500	1800 – 2500
	VL	>2500 – 2800	–

Beskrivelser

1-fløjede døre

TS 98 XEA EN 1-6

Dørlukker med glideskinne ifølge DIN EN 1154, med CE-mærkning, i XEA design, med kraftigt faldende åbningsmoment for en let åbning af døren iht. DIN SPEC 1104.

Monteringstyper: Normal montering på hængsel- og modsat hængselsiden, topmontering på hængsel- og modsat hængselsiden. Lukkehastighed, 2. Lukkeområde 15°–0°, endeslag (SoftFlow), hydraulisk kontrolleret åbningsdæmpning samt lukkeforsinkelse via ventil justeres nemt og enkelt foran. Lukkekraft EN 1–6 justeres foran med batteriskruetrækker, med optisk lukkekraftangivelse. Montageplade med universelt hulgruppesystem. DIN-L og DIN-R kan anvendes. Glideskinne kan justeres i højden.

Farve

- Sølv jf. RAL 9006 (P 600)
- Hvid jf. RAL 9016 (P 100)
- Hvid jf. RAL 9010 (P 210)
- Sort jf. RAL 9005 (P 190)
- Rustfrit stål design (P 700)
- Guld (P 750)
- Specialfarve

TS 98 XEA EMF

Dørlukker med glideskinne ifølge DIN EN 1154, med CE-mærkning, i XEA design, med kraftigt faldende åbningsmoment for en let åbning af døren iht. DIN SPEC 1104.

Monteringstyper: Normal montering på hængsel- og modsat hængselsiden. Lukkehastighed, 2. Lukkeområde 15°–0°, endeslag (SoftFlow), hydraulisk kontrolleret åbningsdæmpning samt lukkeforsinkelse via ventil justeres nemt og enkelt foran. Lukkekraft DIN EN 1–6 justeres foran med batteriskruetrækker, med optisk lukkekraftangivelse. Montageplade med universelt hulgruppesystem. DIN-L og DIN-R kan anvendes. Glideskinne med integreret, elektromekanisk fasthold, 24 V DC, testet iht. DIN EN 1155. Fastholdepunkt (80°–140°) og udrykningskraft kan indstilles trinløst. Konstruktionshøjde 30 mm. Godkendt af DIBt, Berlin, til anvendelse i fastholdeanlæg. Godkendelsesprøvnings obligatorisk.

Farve

- Sølv jf. RAL 9006 (P 600)
- Hvid jf. RAL 9016 (P 100)
- Hvid jf. RAL 9010 (P 210)
- Sort jf. RAL 9005 (P 190)
- Rustfrit stål design
- Guld (P 750)
- Specialfarve

TS 98 XEA EMR

Dørlukker med glideskinne ifølge DIN EN 1154, med CE-mærkning, i XEA design, med kraftigt faldende åbningsmoment for en let åbning af døren iht. DIN SPEC 1104.

Monteringstyper: Normal montering på hængsel- og modsat hængselsiden. Lukkehastighed, 2. Lukkeområde 15°–0°, endeslag (SoftFlow), hydraulisk kontrolleret åbningsdæmpning samt lukkeforsinkelse via ventil justeres nemt og enkelt foran. Lukkekraft DIN EN 1–6 justeres foran med batteriskruetrækker, med optisk lukkekraftangivelse. Montageplade med universelt hulgruppesystem. DIN-L og DIN-R kan anvendes. Glideskinne med integreret røgdetektor med drifts- og vedligeholdelsesangivelse og elektromekanisk fasthold, 24 V DC, testet iht. DIN EN 1155 og DIN EN 14637. Fastholdepunkt (80°–120° / 80°–140°) og udrykningskraft kan indstilles trinløst. Tilslutningsmulighed til ekstra detektorer, ekstern manuel aktivering og potentialfri alarmkontakt. Konstruktionshøjde 30 mm.

Farve

- Sølv jf. RAL 9006 (P 600)
- Hvid jf. RAL 9016 (P 100)
- Hvid jf. RAL 9010 (P 210)
- Sort jf. RAL 9005 (P 190)
- Rustfrit stål design
- Guld (P 750)
- Specialfarve

Beskrivelser

Røgdetektoranlæg og røgdetektorer

RMZ XEA

Røgdetektorsystem i XEA design, med drifts- og vedligeholdelsesangivelse, integreret netdel og optisk røgdetektor til karmmontering. Til aktivering af dormakaba fastholdesystemer. Tilslutningsmulighed til ekstra detektorer, ekstern manuel aktivering og potentialfri alarmkontakt. Godkendt af DIBt, Berlin, som fastholdesystem. Godkendelsesprøvning obligatorisk. Testet iht. DIN EN 14637.

Farve

- Sølv jf. RAL 9006 (P 600)
- Hvid jf. RAL 9016 (P 100)
- Hvid jf. RAL 9010 (P 210)
- Rustfrit stål design
- Guld (P 750)
- Specialfarve

RM-N

Optisk røgdetektor, 24 V DC, til loftsmontage. Kan anvendes på alle dormakaba fastholdesystemer som 2. eller 3. detektor. Med potentialfri skiftekontakt. Godkendt af DIBt, Berlin; og testet af VdS, Köln, iht. EN 54, afsnit 7. Godkendelsesprøvning obligatorisk.

Farve

- Hvid jf. RAL 9003

Beskrivelser

2-fløjede døre

TS 98 XEA GSR

Dørlukker med glideskinne ifølge DIN EN 1154, med CE-mærkning, i XEA design, med kraftigt faldende åbningsmoment for en let åbning af døren iht. DIN SPEC 1104.

Monteringstype: Normal montering på hængselsiden. Lukkehastighed, 2. Lukkeområde 15°–0°, sluttryk (SoftFlow), hydraulisk kontrolleret åbningsdæmpning samt lukkeforsinkelse via ventil justeres nemt og enkelt foran. Lukkekraft EN 1–6 justeres foran med batteriskruetrækker, med optisk lukkekraftangivelse. Montageplade med universelt hulgruppesystem. DIN-L og DIN-R kan anvendes. Glideskinne med integreret, mekanisk lukkesystem, testet iht. DIN EN 1158. DIN-L og DIN-R kan anvendes. Godkendt af DIBt, Berlin, i forbindelse med brand- og røgsikrede døre.

Farve

- Sølv jf. RAL 9006 (P 600)
- Hvid jf. RAL 9016 (P 100)
- Hvid jf. RAL 9010 (P 210)
- Sort jf. RAL 9005 (P 190)
- Rustfrit stål design
- Guld (P 750)
- Specialfarve

TS 98 XEA GSR EMF

Dørlukker med glideskinne ifølge DIN EN 1154, med CE-mærkning, i XEA design, med kraftigt faldende åbningsmoment for en let åbning af døren iht. DIN SPEC 1104.

Monteringstyper: Normal montering på hængselside. Lukkehastighed, 2. Lukkeområde 15°–0°, endeslag (SoftFlow), hydraulisk kontrolleret åbningsdæmpning samt lukkeforsinkelse via ventil justeres nemt og enkelt foran. Lukkekraft DIN EN 1–6 justeres foran med batteriskruetrækker, med optisk lukkekraftangivelse. Monteringskonsol med universel hulgruppesystem. DIN-L og DIN-R kan anvendes. Glideskinne med integreret, dørvælgersystem, testet iht. DIN EN 1158. Elektromekanisk fasthold, 24 V DC, testet iht. DIN EN 1155. Fastholdepunkt (80°–130°) og udrykningskraft kan indstilles trinløst. DIN-L og DIN-R kan anvendes. Godkendt af DIBt, Berlin, til anvendelse i fastholdeanlæg. Godkendelsesprøvning obligatorisk.

Farve

- Sølv jf. RAL 9006 (P 600)
- Hvid jf. RAL 9016 (P 100)
- Hvid jf. RAL 9010 (P 210)
- Sort jf. RAL 9005 (P 190)
- Rustfrit stål design
- Guld (P 750)
- Specialfarve

TS 98 XEA GSR EMR

Dørlukker med glideskinne ifølge DIN EN 1154, med CE-mærkning, i XEA design, med kraftigt faldende åbningsmoment for en let åbning af døren iht. DIN SPEC 1104.

Monteringstyper: Normal montering på hængselside. Lukkehastighed, 2. Lukkeområde 15°–0°, endeslag (SoftFlow), hydraulisk kontrolleret åbningsdæmpning samt lukkeforsinkelse via ventil justeres nemt og enkelt foran. Lukkekraft DIN EN 1–6 justeres foran med batteriskruetrækker, med optisk lukkekraftangivelse. Montageplade med universelt hulgruppesystem. DIN-L og DIN-R kan anvendes. Integreret røgdetektoranlæg. Tilslutningsmulighed til ekstra detektorer, eksternt manuel aktivering og potentialfri alarmkontakt. Tilslutningsspænding 230 V AC, Driftsspænding 24 V DC. Glideskinne med integreret, dørvælgersystem, testet iht. DIN EN 1158. Elektromekanisk fasthold, 24 V DC, testet iht. DIN EN 1155 og DIN EN 14637. Fastholdepunkt (80°–130°) og udrykningskraft kan indstilles trinløst. DIN-L og DIN-R kan anvendes. Godkendt af DIBt, Berlin, som fastholdeanlæg. Godkendelsesprøvning obligatorisk.

Farve

- Sølvfarvet jf. RAL 9006 (P 600)
- Hvid jf. RAL 9016 (P 100)
- Hvid jf. RAL 9010 (P 210)
- Sort jf. RAL 9005 (P 190)
- Rustfrit stål design
- Guld (P 750)
- Specialfarve

TS 98 XEA GSR BG

Dørlukker med glideskinne ifølge DIN EN 1154, med CE-mærkning, i XEA design, med kraftigt faldende åbningsmoment for en let åbning af døren iht. DIN SPEC 1104.

Monteringstype: Normal montering på hængselsiden. Lukkehastighed, 2. Lukkeområde 15°–0°, sluttryk (SoftFlow), hydraulisk kontrolleret åbningsdæmpning samt lukkeforsinkelse via ventil justeres nemt og enkelt foran. Lukkekraft EN 1–6 justeres foran med batteriskruetrækker, med optisk lukkekraftangivelse. Montageplade med universelt hulgruppesystem. DIN-L og DIN-R kan anvendes. Glideskinne med integreret, mekanisk lukkesystem, testet iht. DIN EN 1158. DIN-L og DIN-R kan anvendes. Godkendt af DIBt, Berlin, i forbindelse med brand- og røgsikrede døre.

Farve

- Sølv jf. RAL 9006 (P 600)
- Hvid jf. RAL 9016 (P 100)
- Hvid jf. RAL 9010 (P 210)
- Sort jf. RAL 9005 (P 190)
- Rustfrit stål design
- Guld (P 750)
- Specialfarve

TS 98 XEA GSR EMF 2 BG

Dørlukker med glideskinne ifølge DIN EN 1154, med CE-mærkning, i XEA design, med kraftigt faldende åbningsmoment for en let åbning af døren iht. DIN SPEC 1104.

Monteringstyper: Normal montering på hængselside. Lukkehastighed, 2. Lukkeområde 15°–0°, endeslag (SoftFlow), hydraulisk kontrolleret åbningsdæmpning samt lukkeforsinkelse via ventil justeres nemt og enkelt foran. Lukkekraft DIN EN 1–6 justeres foran med batteriskruetrækker, med optisk lukkekraftangivelse. Monteringskonsol med universel hulgruppesystem. DIN-L og DIN-R kan anvendes. Glideskinne med integreret, dørvælgersystem, testet iht. DIN EN 1158. Elektromekanisk fasthold, 24 V DC, testet iht. DIN EN 1155. Fastholdepunkt (80°–130°) og udrykningskraft kan indstilles trinløst. DIN-L og DIN-R kan anvendes. Godkendt af DIBt, Berlin, til anvendelse i fastholdelanlæg. Godkendelsesprøvning obligatorisk.

Farve

- Sølv jf. RAL 9006 (P 600)
- Hvid jf. RAL 9016 (P 100)
- Hvid jf. RAL 9010 (P 210)
- Sort jf. RAL 9005 (P 190)
- Rustfrit stål design
- Guld (P 750)
- Specialfarve

TS 98 XEA GSR EMR 2 BG

Dørlukker med glideskinne ifølge DIN EN 1154, med CE-mærkning, i XEA design, med kraftigt faldende åbningsmoment for en let åbning af døren iht. DIN SPEC 1104.

Monteringstyper: Normal montering på hængselside. Lukkehastighed, 2. Lukkeområde 15°–0°, endeslag (SoftFlow), hydraulisk kontrolleret åbningsdæmpning samt lukkeforsinkelse via ventil justeres nemt og enkelt foran. Lukkekraft DIN EN 1–6 justeres foran med batteriskruetrækker, med optisk lukkekraftangivelse. Montageplade med universelt hulgruppesystem. DIN-L og DIN-R kan anvendes. Integreret røgdetektoranlæg. Tilslutningsmulighed til ekstra detektorer, ekstern manuel aktivering og potentialfri alarmkontakt. Tilslutningsspænding 230 V AC, Driftsspænding 24 V DC. Glideskinne med integreret, dørvælgersystem, testet iht. DIN EN 1158. Elektromekanisk fasthold, 24 V DC, testet iht. DIN EN 1155 og DIN EN 14637. Fastholdepunkt (80°–130°) og udrykningskraft kan indstilles trinløst. DIN-L og DIN-R kan anvendes. Godkendt af DIBt, Berlin, som fastholdelanlæg. Godkendelsesprøvning obligatorisk.

Farve

- Sølvfarvet jf. RAL 9006 (P 600)
- Hvid jf. RAL 9016 (P 100)
- Hvid jf. RAL 9010 (P 210)
- Sort jf. RAL 9005 (P 190)
- Rustfrit stål design
- Guld (P 750)
- Specialfarve

Forskrifter/henvisninger

Fastholdeanlæg

Anvendelsen af fastholdeanlæg er underlagt bestemte forskrifter. De vedrører især godkendelsen, den løbende overvågning og vedligeholdelsen.

Henvisningerne skal informere alle involverede om de vigtigste foranstaltninger ved betjening af fastholdeanlæg iht. de officielle forskrifter.

Yderligere informationer er beskrevet i følgende materiale:

- Retningslinjer for fastholdeanlæg fra Deutsches Institut für Bautechnik, Berlin
- Godkendelse af det respektive fastholdeanlæg
- DIN EN 1155
- DIN EN 14637
- DIN 14677

1. Generelt

1.1 Ved aflukkede områder, der holdes åbne via fastholdeanlæg, skal det område, der er nødvendigt for lukkeprocessen, friholdes. Dette område skal tydeligt afmærkes med skrift, gulvmarkeringer eller lignende. Eventuelt skal det sikres vha. konstruktive tiltag, at ledninger eller bygningsdele (f.eks. sænkede lofter) ikke kan komme ind i området, der skal holdes frit.

1.2 Såvidt muligt skal der anvendes røgdetektorer til fastholdeanlæg. Til fastholdeanlæg til aflukkede områder i flugtveje skal der anvendes røgdetektorer.

1.3 Alle fastholdeanlæg skal kunne aktiveres manuelt uden at reducere anlæggets funktionsdygtighed. Ved dørlukkere med elektromekanisk fasthold kan de ophæves ved et let tryk på dørbladet. Hvis der anvendes magneter eller friløbsdørlukker, sker aktiveringen via en knap. Den til formålet anvendte manuelle aktivering skal være rød og forsynet med teksten "Dørlukning" eller lignende. Knappen skal befinde sig lige i nærheden af det indelukkede område og må ikke være dækket af det fastholdte dørblad.

2. Godkendelsesprøvning

2.1 Efter driftsklar montering på anvendelsesstedet skal den korrekte funktion og installation i overensstemmelse med forskrifterne konstateres ved godkendelsesprøvning. Godkendelsesprøvningen må kun foretages af faguddannet personale.

2.2 Efter udført godkendelsesprøvning skal der opsættes et godkendesskilt i umiddelbar nærhed af det af-lukkede område på væggen (105 x 52 mm) med teksten:

Fastholdeanlæg

Godkendt af

(Firmastempel samt måned og år for godkendelsen)

2.3 Indehaveren skal modtage en attest i forbindelse med den udførte godkendelsesprøvning. Den skal opbevares hos indehaveren.

3. Periodisk overvågning

3.1 Indehaveren skal altid sørge for, at fastholdeanlægget er i driftsklar tilstand, og anlæggets funktion skal kontrolleres mindst en gang om måneden.

3.2 Derudover er indehaveren forpligtet til mindst en gang om året at kontrollere om alle enheder fungerer korrekt og fejlfrit samt vedligeholde eller få foretaget service af disse, med mindre der er angivet en kortere frist i godkendelseserklæringen. Kontrollen og vedligeholdelsen må kun foretages af en fagmand eller en dertil uddannet person.

3.3 Omfang, resultat og tidspunkt for den periodiske overvågning skal noteres. Notater skal opbevares hos indehaveren.

