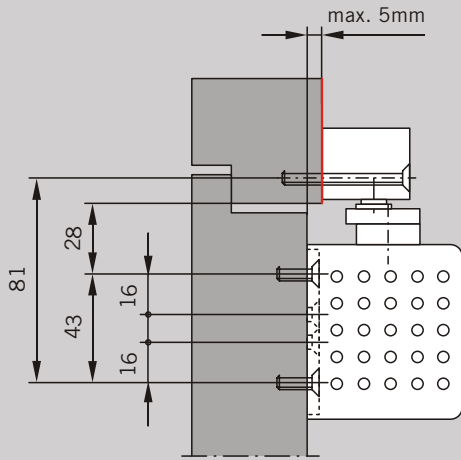
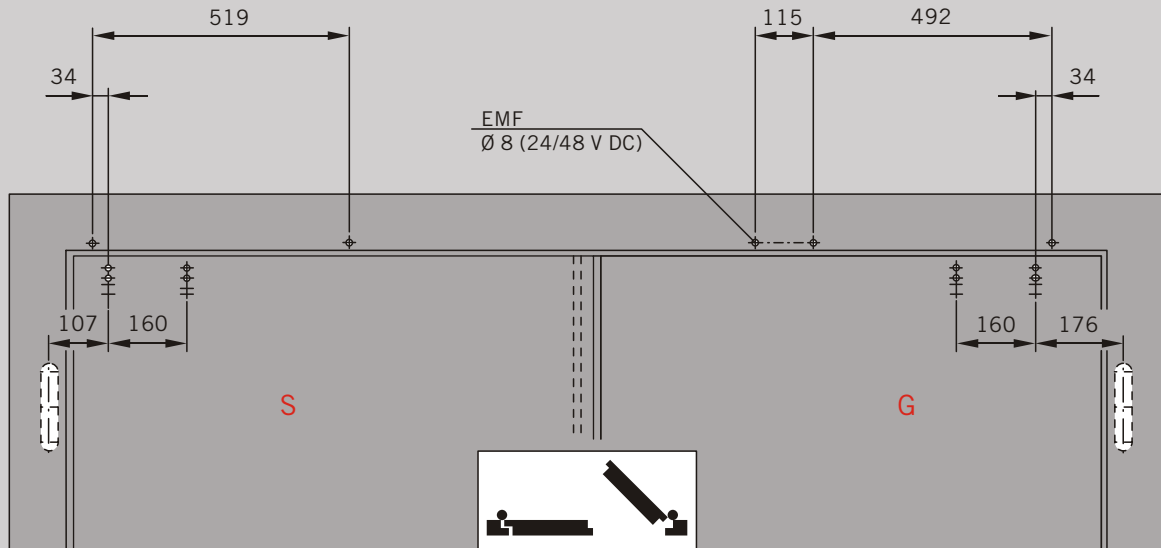


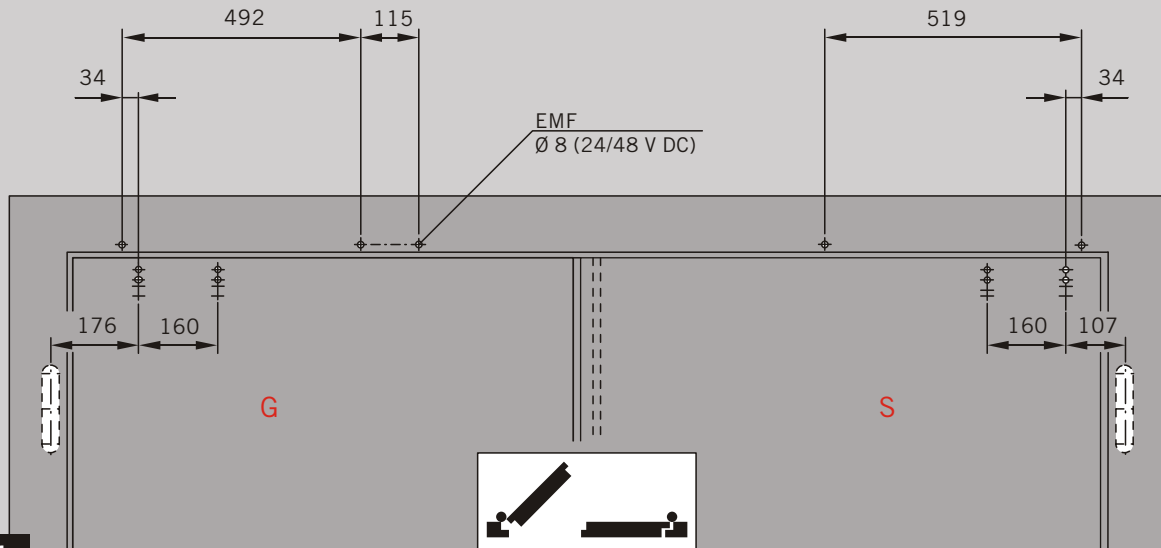
WN 056833 45532
03/07



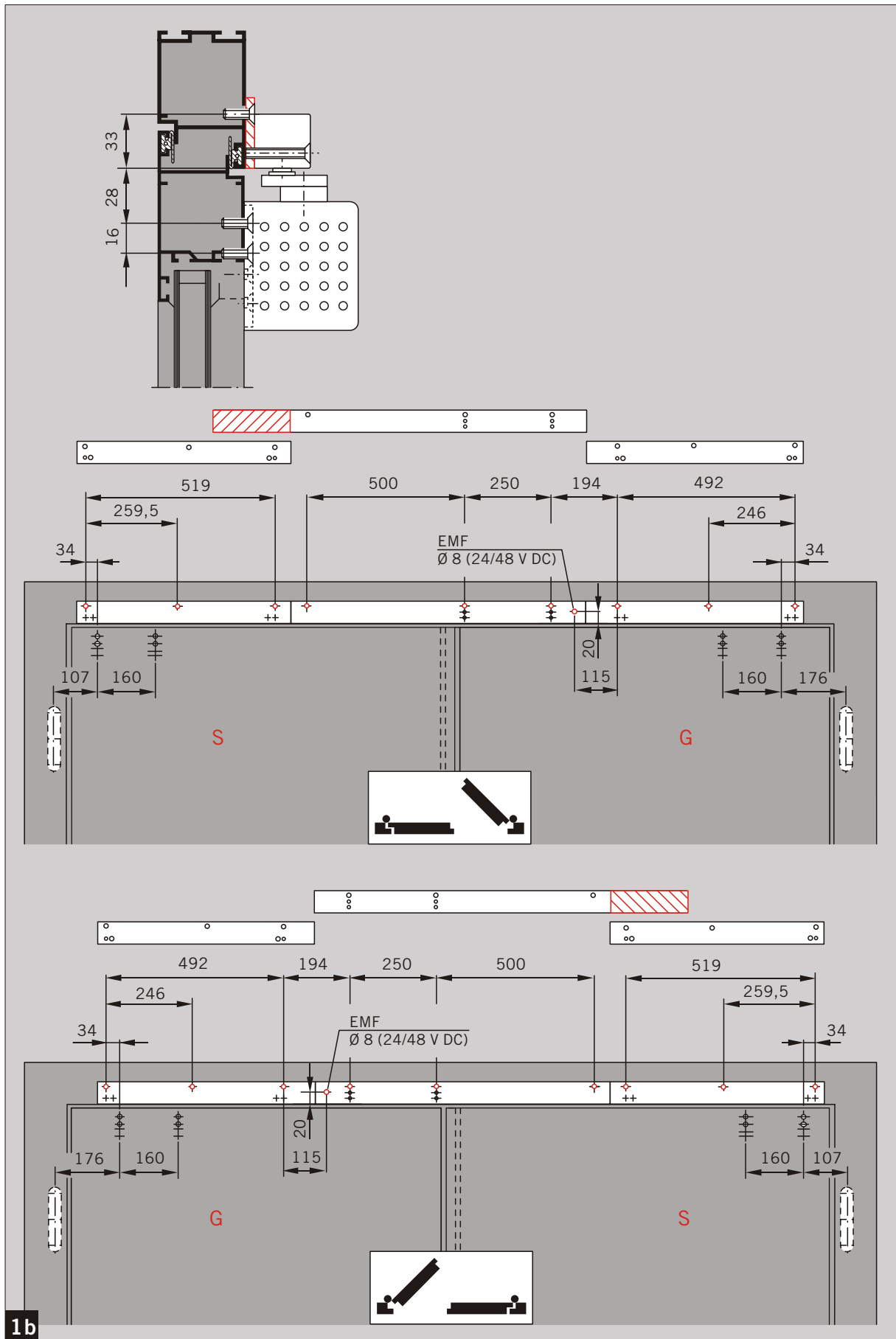
CE	DORMA GmbH + Co. KG Postfach 4009 58 247 Ennepetal	EN 1158:1997+A1:2002	3	8	3-7	1	1	3
			0432 - BPR 0026	3	8	3-7	1	1
Dangerous substances: None								

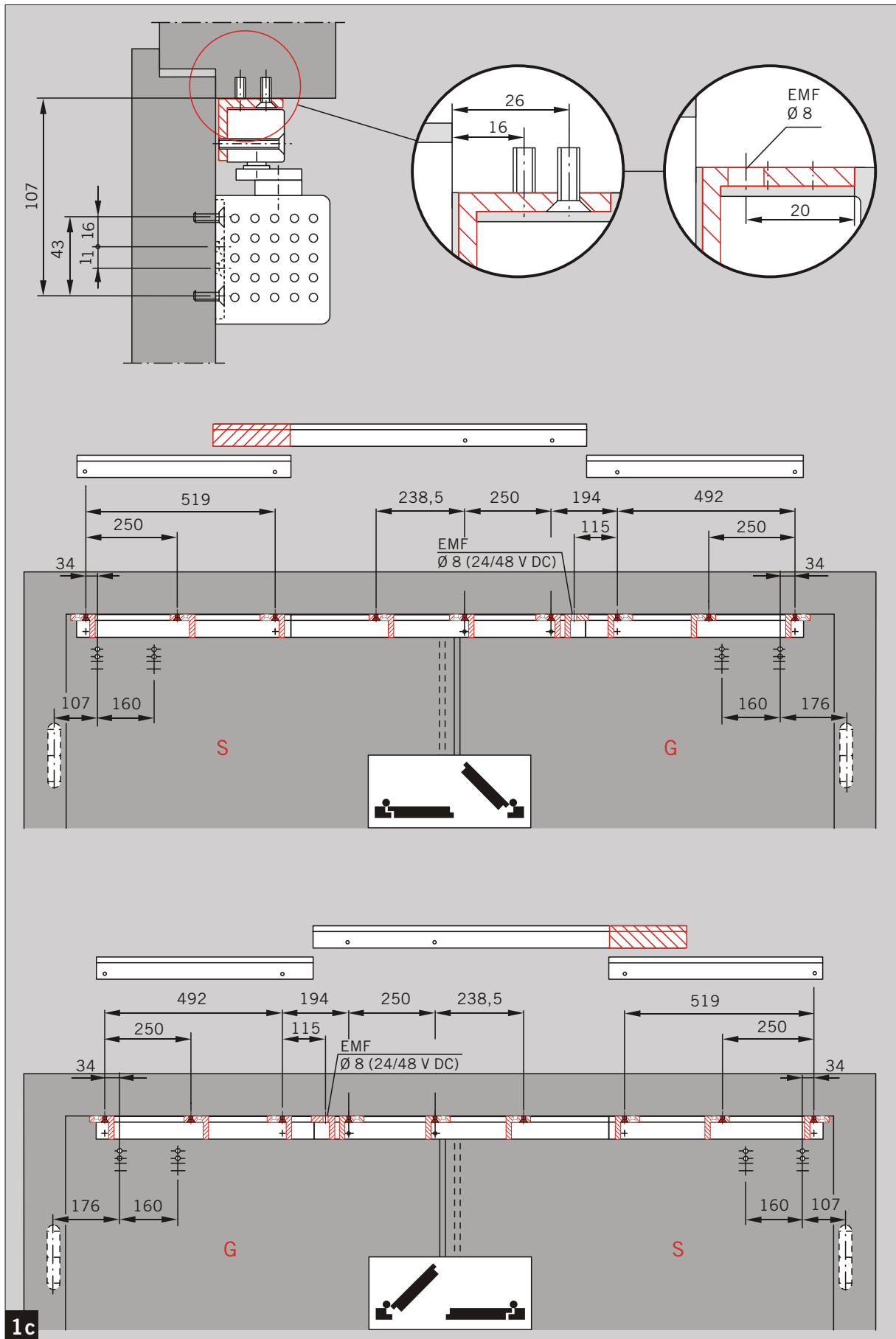


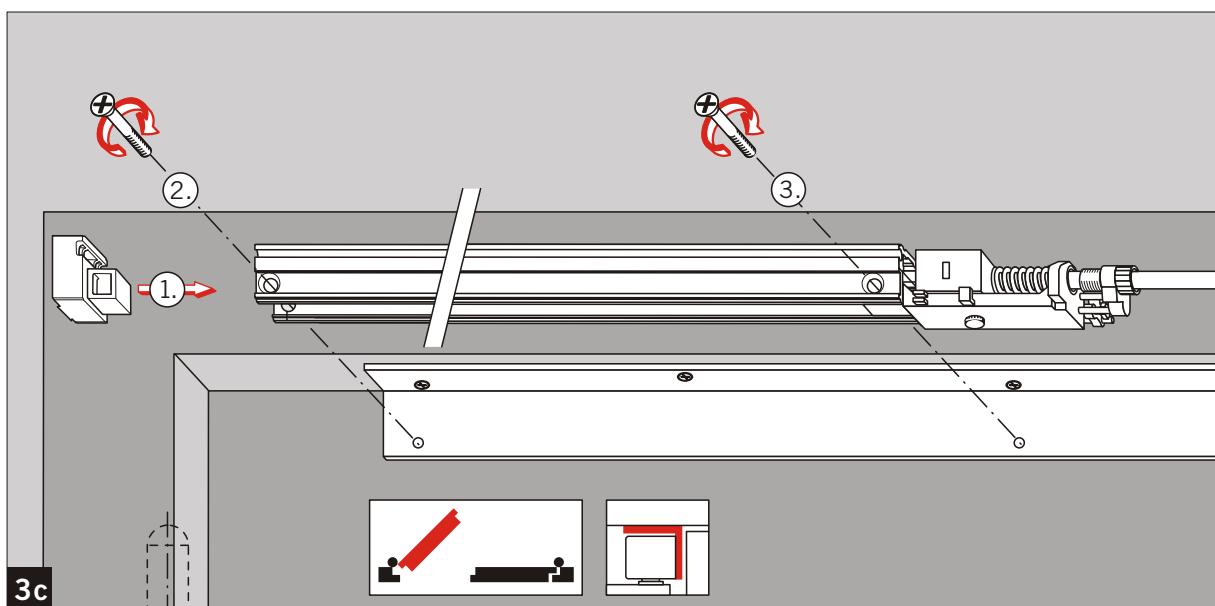
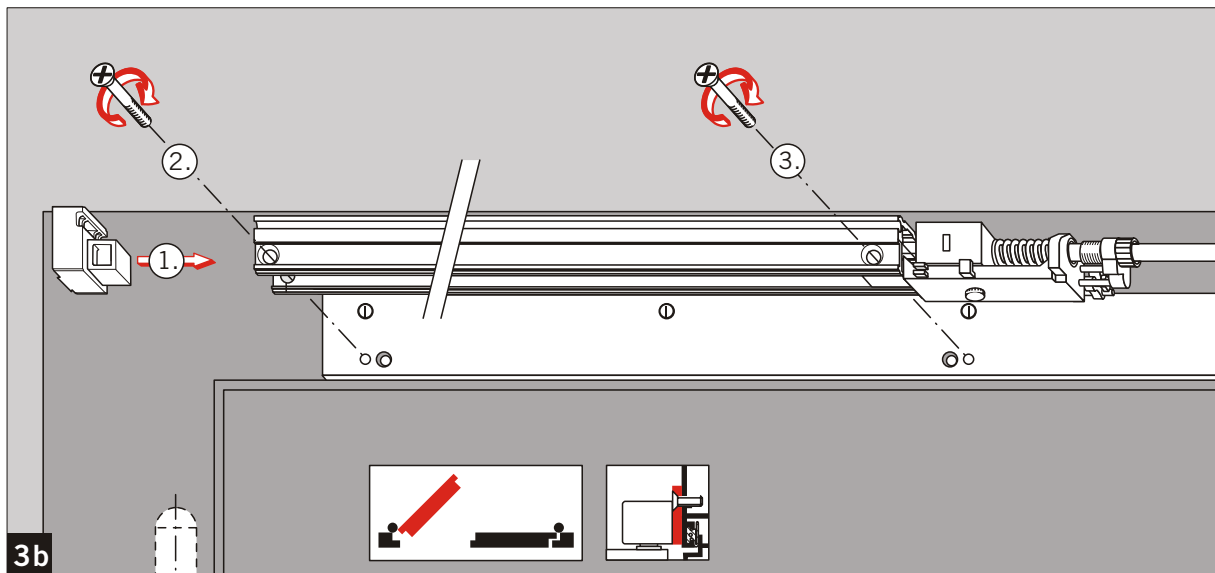
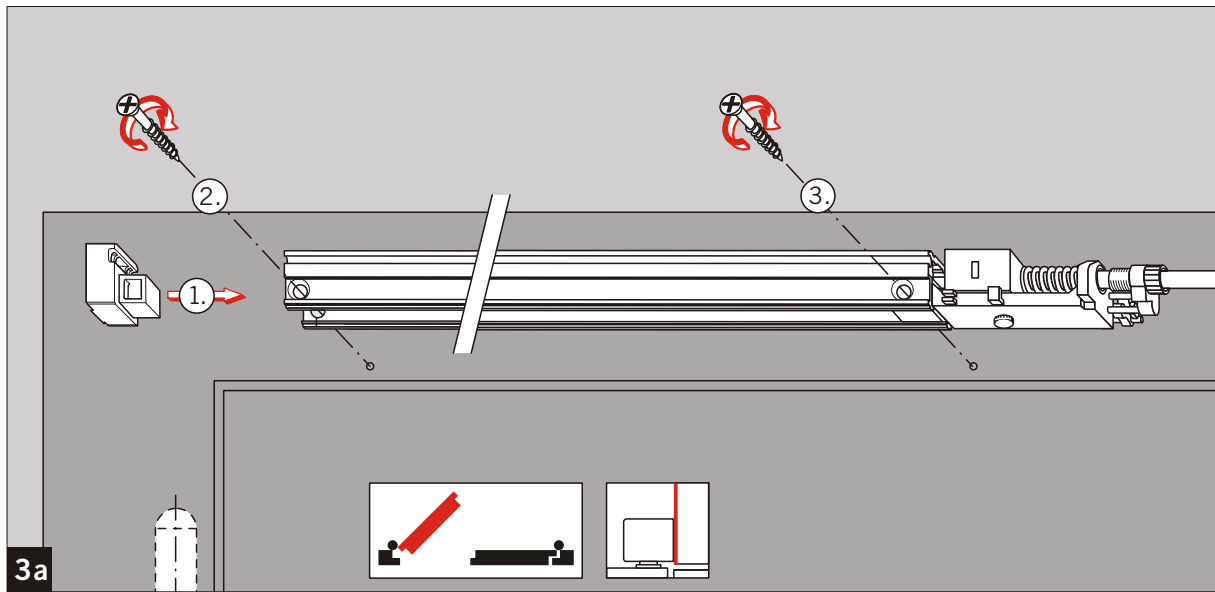
CE	DORMA GmbH + Co. KG Postfach 4009 58 247 Ennepetal	EN 1155:1997+A1:2002	3	8	3-5	1	1	3
			0432 - BPR 0025	3	8	3-5	1	1
Dangerous substances: None								

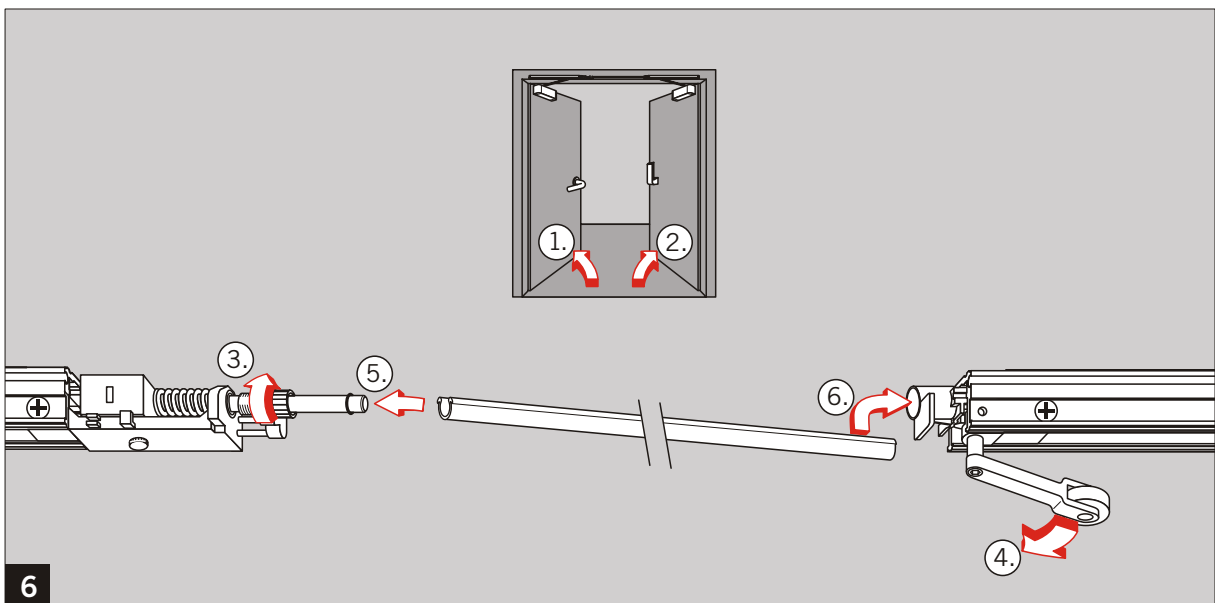
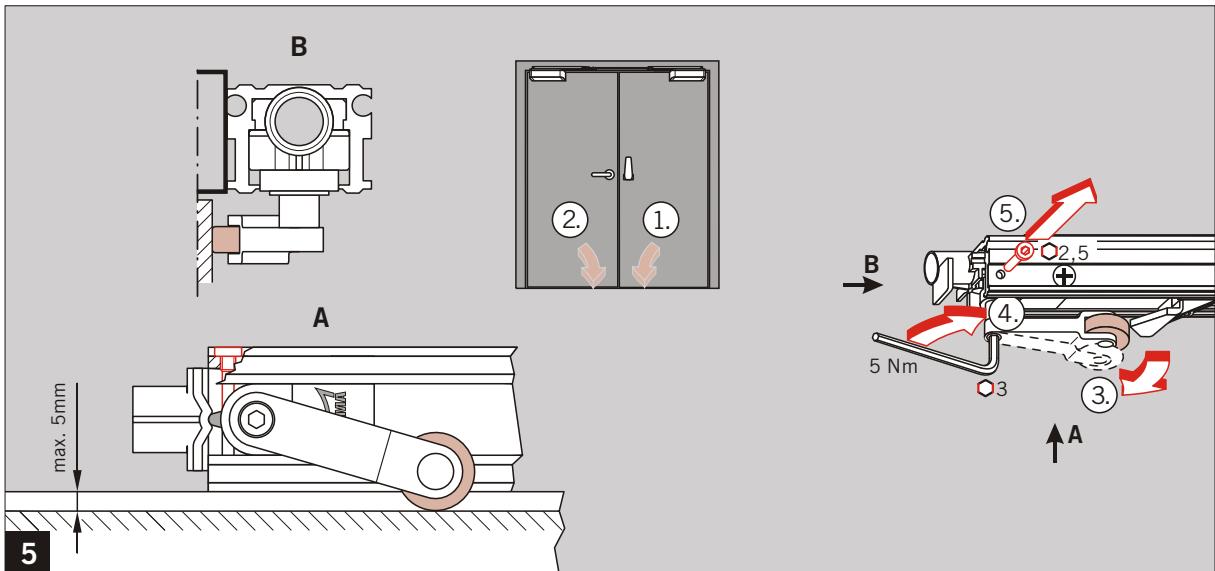
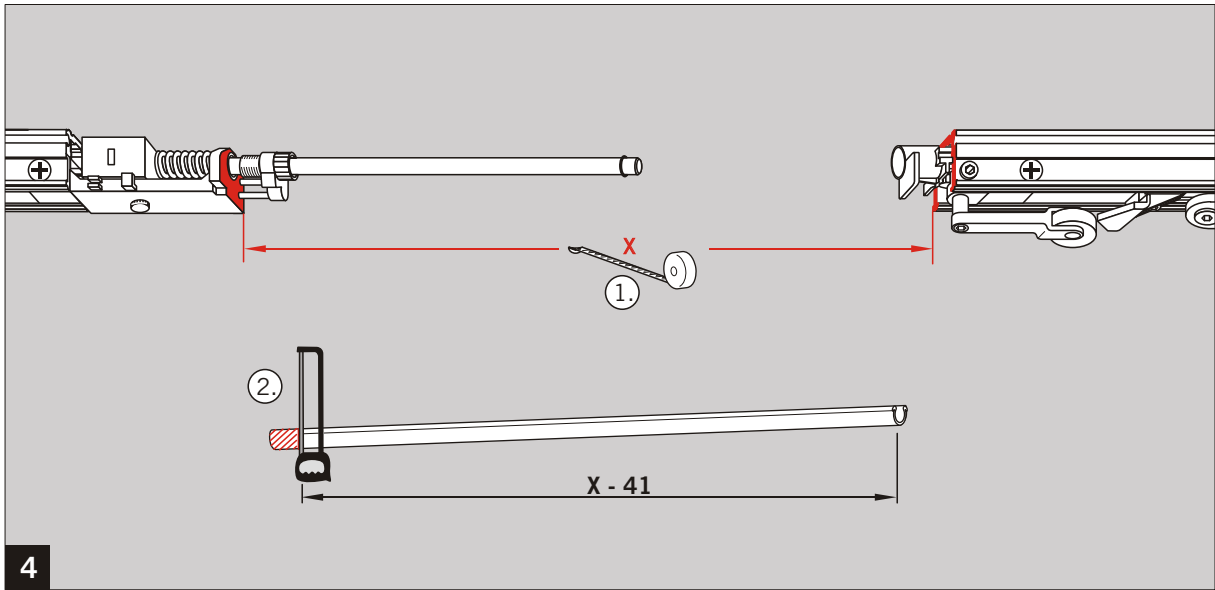


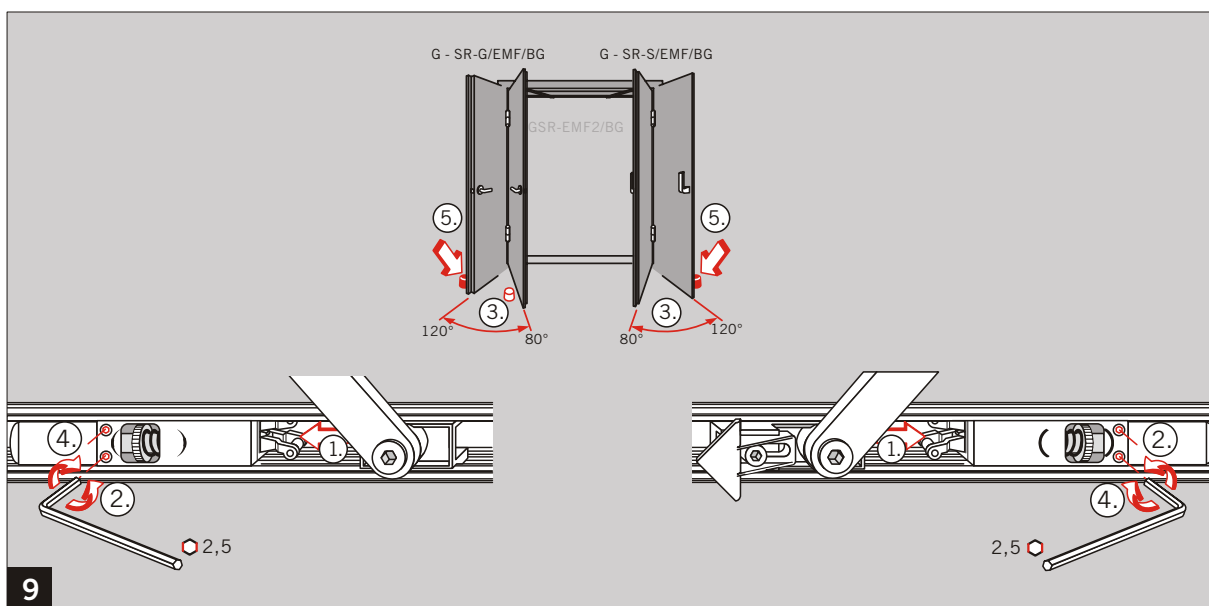
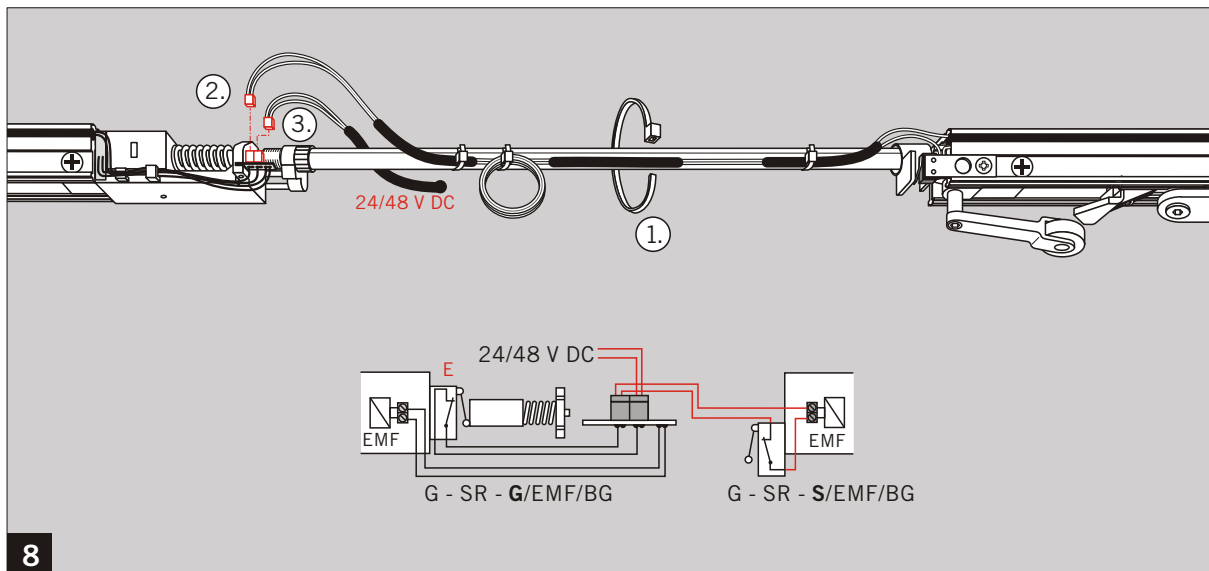
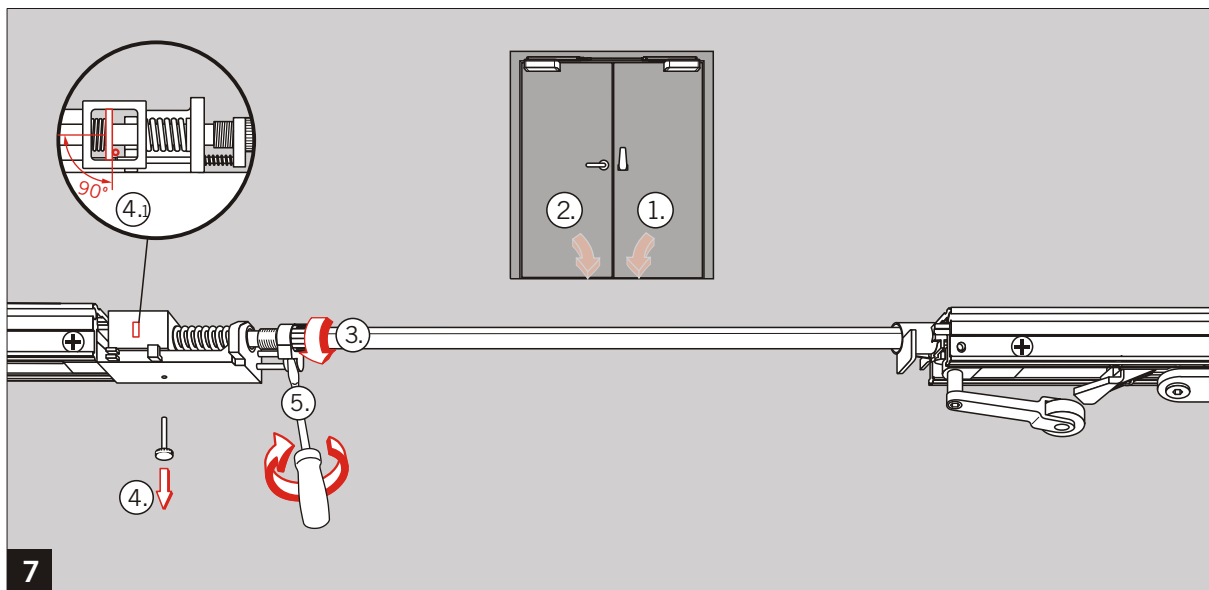
1a

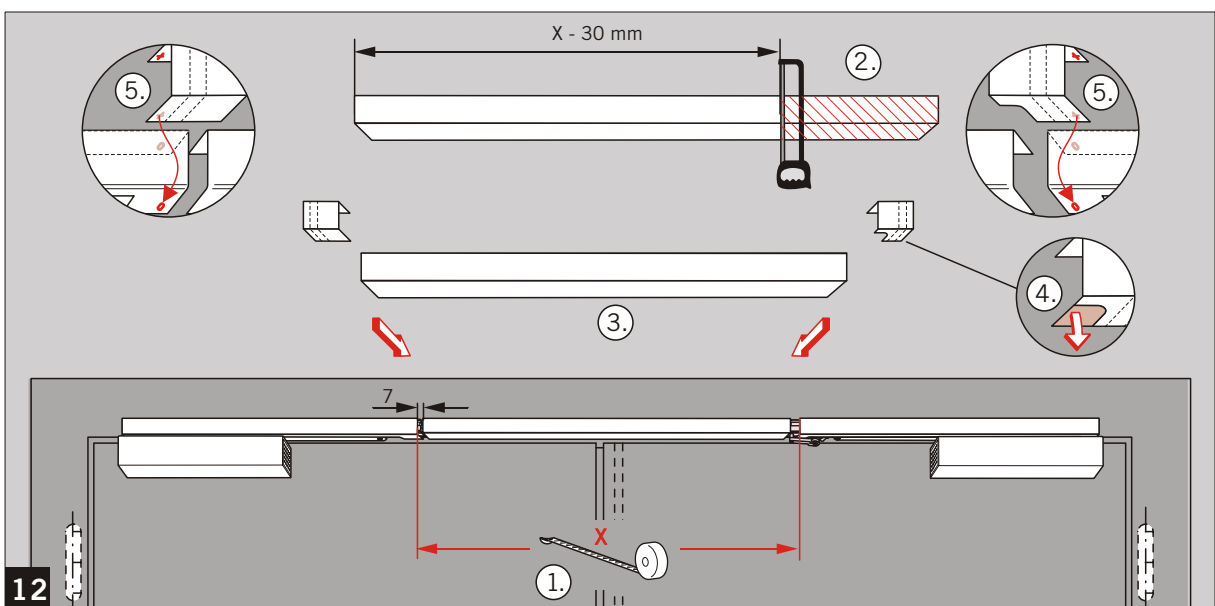
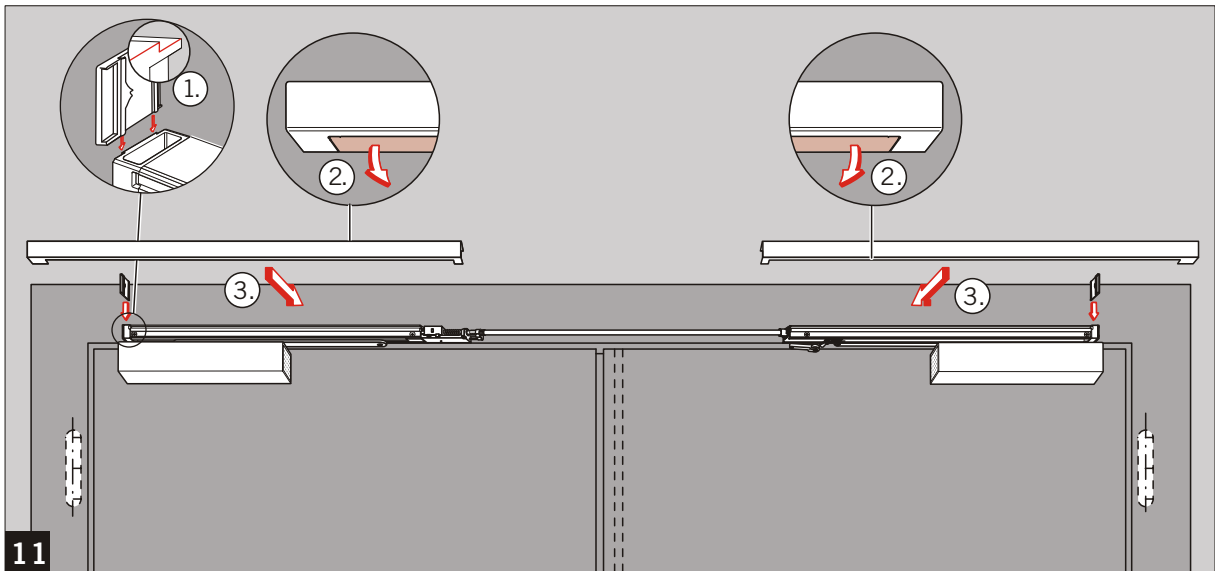
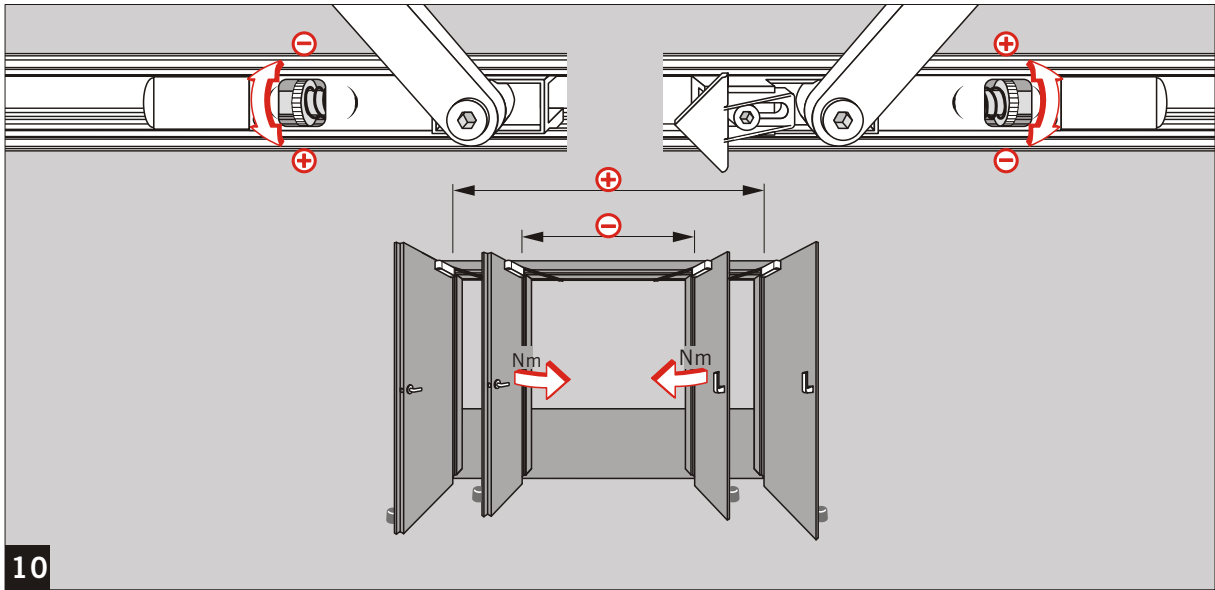












Änderungen vorbehalten
Subject to change without notice