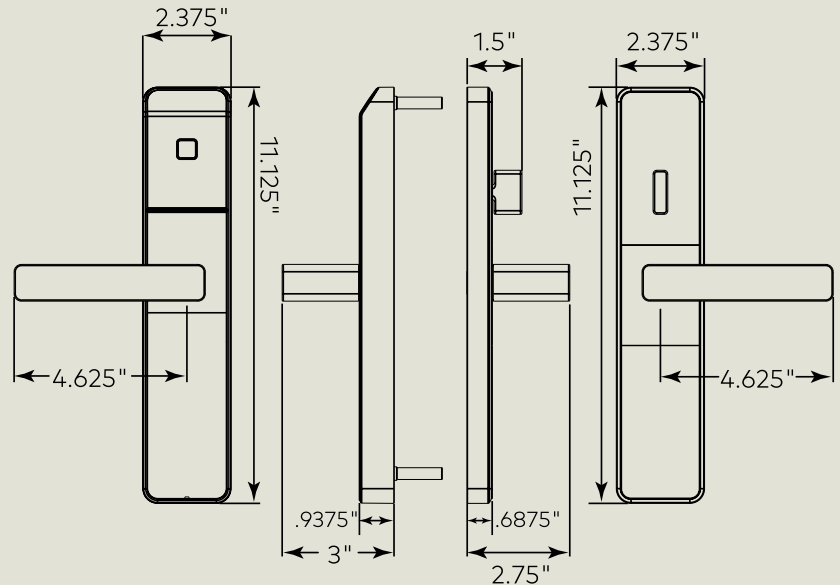


Confidant NFC



Обзор

Замок Confidant отличается изящными линиями и чистой эстетикой, а использование технологии NFC повышает удобство обслуживания гостей и продлевает срок службы замка. Этот современный замок совместим с программным обеспечением для управления доступом dormakaba, а также может использоваться как автономное устройство.

Мобильный доступ

Этот замок с поддержкой Bluetooth Low Energy (BLE) может работать с использованием решений dormakaba для мобильного доступа.

Применение

- Доступны с врезными замками или трубчатыми защелками
- Подходит как для небольших, так и для очень крупных гостиниц
- Легко заменяет существующие механические или электронные замки
- Работает с корпусами врезных замков и дверной фурнитурой сторонних производителей
- Контроль доступа в номера, места общего пользования и в служебные помещения

Функции безопасности


- Защита от вандализма и взлома
- Повышенная защита от вскрытия: сигнал тревоги о взломе сбрасывается аварийным ключом или ручным программатором dormakaba
- Аварийный доступ: аварийная ключ-карта и управление электроникой

Практически не требует обслуживания

- Работает с полностью герметичным бесконтактным считывателем
- Ресурс батарей: до 50 000 открываний / до 3 лет
- Индикатор низкого заряда батареи для оповещения персонала
- Контрольный журнал сохраняется во время замены батареи и программирования замка
- Износостойкая конструкция и отделка
- Программирование через NFC-модуль

Программное обеспечение для контроля доступа

Замок Confidant NFC поддерживается надежным программным решением для контроля доступа от dormakaba, которое включает в себя множество рабочих процедур управления доступом как для гостей, так и для персонала. При необходимости можно выбрать онлайн-решение dormakaba для контроля доступа для оптимизированного управления и мониторинга.

Механические характеристики	
Наружный корпус	Конструкция из литого цинкового сплава со стальной монтажной планкой / возможность изменения конфигурации сторонности нажимной ручки. Эргономичный RFID-считыватель с индикатором для визуальной обратной связи с пользователем. Панель, которая скрывает блок аккумуляторов замка (3 щелочных батарейки типа AA)
Внутренний корпус	Накладка из нержавеющей стали со стальной монтажной пластиной / нажимными ручками (конфигурация выбирается на месте, только короткие ручки) или поворотной ручкой-кноб с функцией запираения изнутри (дополнительная опция)
Нажимные ручки	Доступны в исполнениях с короткой и длинной рукояткой. Наружная ручка может свободно вращаться вверх и вниз в запорном режиме
Стандартные варианты покрытия	Матовый хром или матовая латунь 
Батареи	3 батарейки типа AA, ресурс: до 50 000 открытий или до 3 лет (из расчета 10 открываний в день). Индикатор низкого заряда батареи: предупреждает персонал о необходимости замены батарей.
Засов	1" (25 мм) (для врезного замка ASM), выдвигается с помощью внутренней поворотной защелки и убирается с помощью защелки на внутренней ручке, аварийного переопределения управления или специальной ключ-карты персонала. В качестве дополнительной опции возможно исполнение с автоматическим запираением
Толщина двери	1 3/8"—2 1/2" (35–66 мм)
Стандартное расстояние от лицевой грани замка до центра ручки	2 3/4" (70 мм) — врезной замок и трубчатая защелка. 2 3/8" (80 мм) — только трубчатая защелка
Опции запираения	Корпус замка ANSI с передним врезным замком диаметром 1 1/4" или 1". В качестве дополнительной опции возможно исполнение с автоматическим запираением.
Конфигурации для онлайн-управления	Внешняя накладка Messenger Ready с разъемом для обмена сообщениями / врезной замок DAJ (корпус замка ANSI) / Стандартная внутренняя накладка
	Внешняя накладка Messenger Online Outside с разъемом для обмена сообщениями / врезной замок DAJ (корпус замка ANSI) / Внутренний корпус с модулем обмена сообщениями
Опция мобильного доступа	
BLE ready / BLE enabled	Пластиковый корпус с разъемом для подключения BLE модуля / Пластиковый корпус с установленным BLE модулем
Работа замка	
Отметка даты/времени	Реальное время: дата и часы/минуты
Программирование и загрузка контрольного журнала	С помощью ручных устройств (dormakaba M-Unit) или удаленно через беспроводную систему для получения отчетов об истории использования ключей от замка, или с помощью ключ-карты аудита 4K / программирование замка с использованием технологии Near Field Communications (NFC)
Предварительно зарегистрированные ключ-карты	Ключи могут быть изготовлены за 10 дней до заезда без отмены бронирования для текущих или прибывающих гостей
Истечение срока действия ключ-карты	Возможность настройки даты истечения срока действия; может быть автоматически установлена на дату выезда или выбрана вручную при оформлении ключа во время регистрации заселения
Режим прохода	Устанавливается с помощью авторизованной ключ-карты или Системы Messenger (онлайн). Дополнительно может быть настроен режим автоматического прохода/заранее определенного времени прохода
Режим блокировки	Устанавливается с помощью авторизованной ключ-карты или Системы Messenger (онлайн).
Принимаемые ключ-карты	DESFire EV2/EV3, RFID-карты или RFID-брелоки (ISO14443A с Mifare Classic) доступны в размерах памяти Mini, 1K и 4K (тип NUID 4 байта)
Обратная связь	«Двойные сенсорные» звуковые и световые индикаторы
Диагностика	Световые индикаторы и портативный дисплей
Память контрольного журнала	Системы Saflok: до 4000 событий
Функция отключения	Доступно для специального открывания
Переопределение запираения изнутри	Аварийные ключ-карты
Сертификация и испытания	
Стандарт доступности для лиц с ограниченными возможностями	Ручки, соответствующие требованиям ADA (закон об американцах-инвалидах)
Класс пожаробезопасности	Соответствует стандартам UL 10C и ULC S104, для противопожарных дверей рассчитан на срок до 3 часов включительно с корпусом замка dormakaba ANSI (врезной замок ASM) и 20 минут — с трубчатой защелкой dormakaba.
Электроника	Соответствует требованиям стандарта IEC 61000-4, правилам части 15 Федеральной комиссии по связи США и требованиям Министерства промышленности Канады RSS-210. Директива 1999/EC R&TTE (радиооборудование и телекоммуникационное оборудование).
Условия эксплуатации	От -35 °C до +66 °C, влажность 0–85% без конденсата при +30 °C
Гарантия	
Гарантия	Стандартная заводская гарантия: 2 года / Расширенная гарантия: доступные планы сервисного обслуживания dormakaba

© dormakaba Canada Inc. (2022). Информация в настоящем документе предназначена только для общего пользования. dormakaba Canada оставляет за собой право изменять дизайн и технические характеристики устройства без предварительного уведомления или каких-либо обязательств. Напечатано в Канаде.