



# G-Ubivis XEA

Betriebsanleitung

WN 058973 45532/15291 – 2020-11

DE

dormakaba 

# Inhalt

1	<b>Zu diesem Dokument</b>	2
2	<b>Sicherheit</b>	3
3	<b>Produktbeschreibung</b>	4
4	<b>Montieren</b>	7
5	<b>Feststellanlage prüfen</b>	9
6	<b>Montageabschluss</b>	9
7	<b>Bedienen</b>	9
8	<b>Wartung und Pflege</b>	9
9	<b>Wartung durch dormakaba</b>	10
10	<b>Demontage, Recycling und Entsorgung</b>	10

## 1 Zu diesem Dokument

### 1.1 Inhalt und Zweck

Diese Anleitung ist Bestandteil des Produkts. Die Anleitung enthält wichtige Anweisungen für den sicheren Betrieb. Daher ist diese Anleitung vor der Benutzung des Produkts sorgfältig zu lesen. Diese Anleitung beschreibt die Montage, Inbetriebnahme, Wartung und Demontage der batteriebetriebenen Feststellanlage G-Ubivis XEA. Der Textteil der Anleitung wird unterstützt durch Abbildungen im Bildteil. Die Bildnummern im Text finden sich unten links in den Abbildungen zum jeweiligen Kapitel wieder. Nicht zu jedem Kapitel im Textteil gibt es eine Abbildung im Bildteil.

### 1.2 Zielgruppe

Die Montage, Inbetriebnahme, Wartung und Demontage der Feststellanlage darf nur durch Fachpersonal durchgeführt werden, das von dormakaba dafür autorisiert wurde. Die Abnahmeprüfung darf nur durch Fachpersonal durchgeführt werden, das von dormakaba dafür zertifiziert wurde. Die Bedienung der Feststellanlage darf von jeder Person durchgeführt werden, die geistig und körperlich dazu in der Lage ist.

### 1.3 Mitgeltende Dokumente

- Betriebsanleitung
- Bohrschablone
- Merkblatt über die Verwendung von Feststellanlagen
- Bauaufsichtliche Zulassung

### 1.4 Dokumentenaufbewahrung

Diese Anleitung muss während der Lebensdauer des Produkts aufbewahrt werden und ist mit dem Produkt weiterzugeben.

## 1.5 Verwendete Symbole

### 1.5.1 Gefahrenkategorien



#### WARNUNG

Dieses Signalwort weist auf eine möglicherweise gefährliche Situation hin, die zum Tod oder zu schweren Verletzungen führen kann, wenn sie nicht gemieden wird.



#### VORSICHT

Dieses Signalwort weist auf eine möglicherweise gefährliche Situation hin, die zu geringfügigen oder leichten Verletzungen führen kann, wenn sie nicht gemieden wird.



#### ACHTUNG

Dieses Signalwort weist auf eine möglicherweise gefährliche Situation hin, die zu Sach- oder Umweltschäden führen kann, wenn sie nicht gemieden wird.

### 1.5.2 Weitere Symbole



#### TIPPS UND EMPFEHLUNGEN

Dieses Signalwort weist auf nützliche Informationen für einen effizienten und störungsfreien Betrieb hin.



Zeigt die Bildnummer im Text an



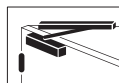
Bildnummer



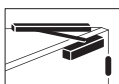
Handlungsschritte in Grafiken



Positionsnummern von Bauteilen



Montage auf der Bandseite DIN-L



Montage auf der Bandseite DIN-R



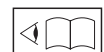
Montage auf der Bandgegenseite DIN-L



Montage auf der Bandgegenseite DIN-R



Hinweis im Text beachten



Verweis auf eine andere Anleitung

## 2 Sicherheit

Die Feststellvorrichtung und die Steuerung werden im Verbund geprüft und dürfen nur in der gelieferten Kombination betrieben werden. Ein Tausch mit Komponenten aus einer anderen Verpackung darf nicht erfolgen. Wurden die Komponenten versehentlich vertauscht, den Service kontaktieren.

### 2.1 Bestimmungsgemäße Verwendung

Die Feststellanlage wird eingesetzt zum Offenhalten von Feuer- und Rauchschutzabschlüssen. Die Feuer- und Rauchschutzabschlüsse müssen die bauordnungsrechtliche Anforderung „selbstschließend“ erfüllen. Der Feststellpunkt ist kein Ersatz für einen Türstopper. Die Feststellung wird per Hand oder über die integrierte RMZ gelöst.

### 2.2 Voraussetzungen für den Betrieb von Feststellanlagen

Die Verwendung von Feststellanlagen unterliegt besonderen Vorschriften aufgrund der amtlichen Zulassungsbestimmungen. Diese Vorschriften beziehen sich insbesondere auf die Abnahme, die laufende Überwachung und die Wartung. Die Hinweise aus dem Merkblatt über die Verwendung von Feststellanlagen beachten.

Die Feststellanlage darf nur montiert und eingesetzt werden, wenn die Unterfläche der Decke auf beiden Seiten der Tür weniger als 1 m über der Sturzunterkante liegt.

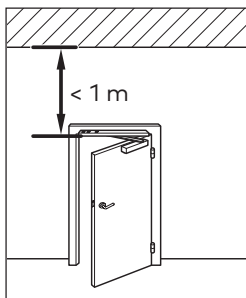


Abb. 1 Abstand zur Decke

Bei rauchdurchlässigen Unterdeckenkonstruktionen den Abstand bis zur rauchundurchlässigen Raumdecke messen. Die Rauchkammer muss über dem lichten Durchgangsbereich der Tür liegen.

Ein separater Eignungsnachweis für die jeweilige Feuer-/Rauchschutztür ist erforderlich.

Die Brandmelder von Feststellanlagen dürfen keine weiteren Alarmierungseinrichtungen ansteuern, z. B. Übertragungseinrichtungen für Brandmeldungen.

## 2.3 Grundlegende Sicherheitshinweise



### WARNUNG

#### Lebensgefahr durch Explosion und Feuer.

Eine nicht isolierte Feuerschutztür schützt die Brandabgewandte Seite nicht lange genug vor hohen Temperaturen. Dadurch können die Batterien in der Feststellanlage G-Ubivis XEA überhitzen und explodieren!

- Die Feststellanlage G-Ubivis XEA ausschließlich an isolierten Feuerschutztüren verwenden!



### WARNUNG

#### Verletzungsgefahr durch Hitzeentwicklung, Explosion und Feuer.

Der unsachgemäße Umgang mit der Batterie (z. B. Überhitzung, Zerstörung, Wiederaufladen, Verwendung der Batterie in anderen Produkten) kann zu Hitzeentwicklung, Explosion und Feuer führen. Es besteht die Gefahr von Verletzungen!

- Die Batterien nur bestimmungsgemäß verwenden!
- Außer Reichweite von Kindern aufbewahren!

### 3 Produktbeschreibung

G-Ubivis XEA ist eine batteriebetriebene Feststellanlage mit integrierter Rauchmeldezentrale.

#### 3.1 Lieferumfang/Bauteile

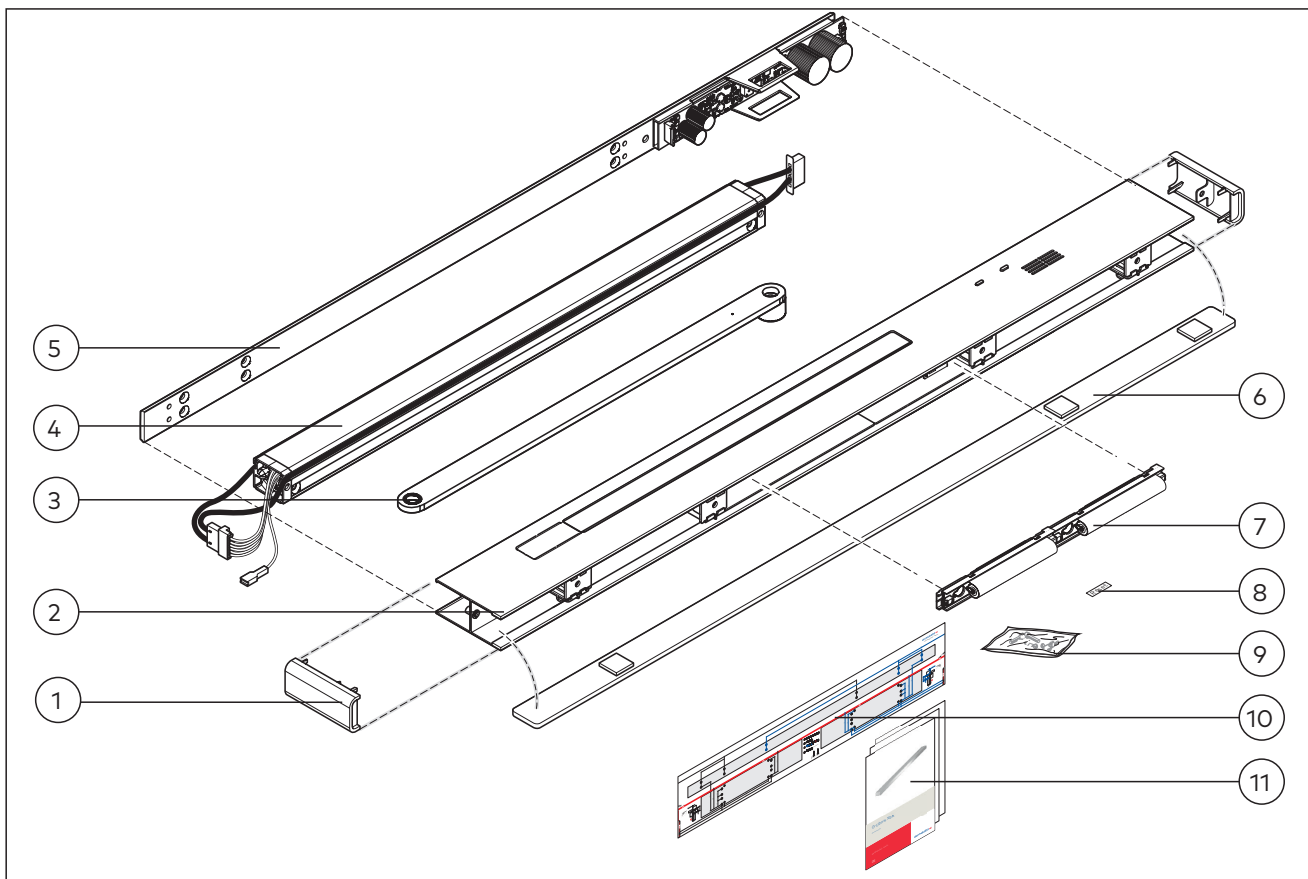


Abb. 2 Lieferumfang/Bauteile

- 1 Endkappen
- 2 Profilträger mit Rauchmelder und Batteriehalterung
- 3 Hebel
- 4 Gleitschiene mit Feststellvorrichtung
- 5 Montageplatte mit Steuerung
- 6 Dekorplatte
- 7 Batteriepaket [Artikelnr.: 57650000]  
Herstelldatum auf dem Batteriepaket beachten.  
Die Batterie darf nur innerhalb von 12 Monaten nach dem Herstelldatum eingebaut werden.  
Das Batteriepaket muss bei der jährlichen Wartung ausgetauscht werden.
- 8 Reset-Aufkleber
- 9 Schraubenbeutel
- 10 Bohrschablone
- 11 Betriebsanleitung, Merkblatt über die Verwendung von Feststellanlagen und Bauaufsichtliche Zulassung

### 3.2 Bedienelemente

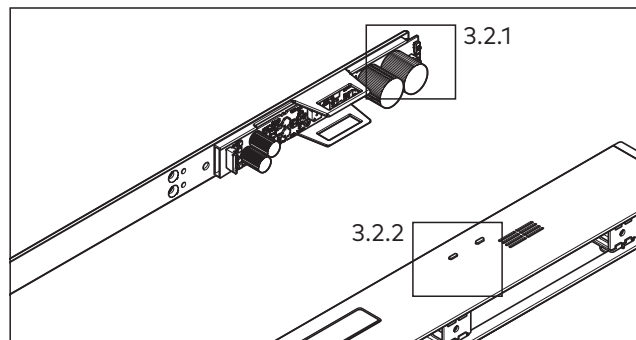


Abb. 3 Bedienelemente

#### 3.2.1 Schalter

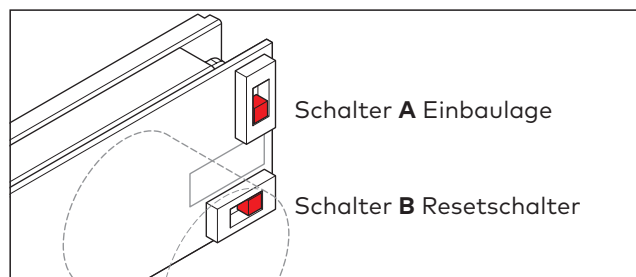
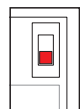


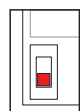
Abb. 4 Schalter

##### 3.2.1.1 LED-Wahlschalter (Schalter A)

Der Schalter **A** muss nach der Montage immer nach unten weisen.

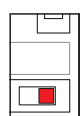


DIN-L auf der Bandseite oder  
DIN-R auf der Bandgegenseite  
(Auslieferungszustand)

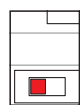


DIN-R auf der Bandseite oder  
DIN-L auf der Bandgegenseite

##### 3.2.1.2 Resetart-Wahlschalter (Schalter B)



**Automatischer Reset** (Auslieferungszustand)  
Wenn nach einer Alarmauslösung kein Rauch oder Prüfgas mehr in der Rauchkammer ist, stellt sich die Rauchmeldezentrale automatisch wieder scharf. Die Betriebsanzeige blinkt 1 x alle 28 s grün.



**Manueller Reset**  
Eine manuelle Wiederinbetriebnahme ist bei Verwendung in Fluchtwegsicherungssystemen (gemäß IfBt Mitteilung 5/98, Pkt. 3.1.4) vorgeschrieben, um die Rauchmeldezentrale nach einer Alarmauslösung wieder manuell scharfzuschalten.  
Wenn kein Rauch oder Prüfgas mehr in der Rauchkammer ist, die Resettaste betätigen. Die Betriebsanzeige blinkt 1 x alle 28 s grün.



#### TIPPS UND EMPFEHLUNGEN

Nach Umstellen des Schalters B muss die Batterie abgezogen und nach 30 s wieder angeschlossen werden, um die eingestellte Funktion zu übernehmen.

#### 3.2.2 Resettasten und Kontroll-LEDs

##### 3.2.2.1 Resettasten

Die Resettasten befinden sich auf der Ober- und Unterseite des Profilträgers.

Die Resettasten haben beide die gleichen Funktionen.

- **Scharfschalten bei manuellem Reset**  
Zum Scharfschalten des Rauchmelders nach Alarmauslösung die Resettaste drücken.
- **Fehlerquittierung**  
Zum Quittieren einer Fehlermeldung die Resettaste drücken.
- **Feststellvorrichtung lösen und reaktivieren**  
Zum Lösen der Feststellvorrichtung die Resettaste länger als 5 s drücken.  
Die LED blinkt alle 7 s 2 x grün.  
Der Türflügel kann 30 s nach Auslösung der Feststellanlage wieder festgestellt werden.  
Zur Reaktivierung der Feststellung die Resettaste 1 s drücken.
- **Im Automatikmodus**  
Das Magnetsystem zieht an, es bleibt jedoch ein kleiner Luftspalt zwischen der Ankerplatte und dem Magnetsystem. In diesem Zustand kann die Spule abgeworfen werden. Dies wird durch die 5 x gelb blinkende LED angezeigt. Das System ist weiterhin betriebsbereit.  
Bei einer fehlenden Rückmeldung der Ankerposition der EMF wird dieses durch die 6 x gelb blinkende LED angezeigt. Das System ist weiterhin betriebsbereit.  
Die EMF kann durch die Betätigung der Resettaste wieder aktiviert werden. Die Fehler werden quittiert.

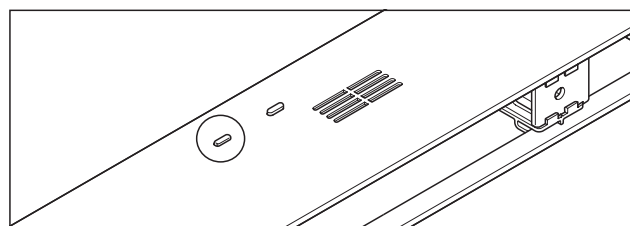


Abb. 5 Resettaste

### 3.2.2.2 Kontroll-LEDs

#### Kontroll-LEDs

Die Kontroll-LEDs befinden sich auf der Ober- und Unterseite des Profilträgers. Wenn der LED-Wahlschalter korrekt eingestellt ist, leuchtet die LED auf der Unterseite der Gleitschiene.

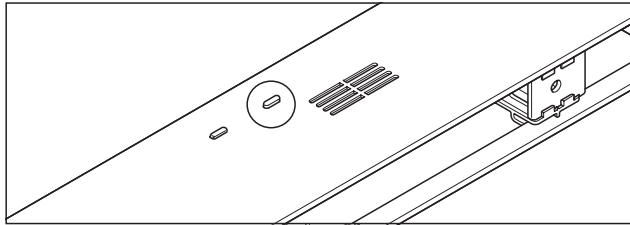


Abb. 6 Kontroll-LEDs

#### LED leuchtet

2 s weiß      Selbsttest nach dem Einschalten

Dauerhaft rot      Systemfehler:  
dormakaba Service anrufen.

#### LED blinkt grün

1 x alle 28 s      Störungsfreier Betrieb

2 x alle 7 s      Feststellanlage über die Resettaste  
gelöst

#### LED blinkt gelb

1 x alle 7 s      Wartung notwendig.  
Den dormakaba Service anrufen.

2 x alle 7 s      Rauchmelder 8 Jahre im Betrieb.  
Den Rauchmelder durch den  
dormakaba Service austauschen  
lassen.

3 x alle 7 s      Rauchmelder verschmutzt.  
Den Rauchmelder durch den  
dormakaba Service austauschen  
lassen.

4 x alle 7 s      Batterie fast leer. Die Batterie  
durch den dormakaba Service  
austauschen lassen.

5 x alle 7 s      Magnetsystem abgefallen. Die  
Resettaste drücken. Wenn die  
Feststellung nicht möglich: den  
dormakaba Service anrufen.

6 x alle 7 s      Feststellung fehlgeschlagen.  
Die Resettaste bei geschlossener  
Tür drücken.

#### LED blinkt rot

4 x alle 28 s      Batteriespannung zu hoch: Die  
Feststellung der Tür ist nicht mehr  
möglich, den dormakaba Service  
anrufen.

6 x alle 28 s      Batterie leer: Die Feststellung der  
ist Tür nicht mehr möglich, den  
dormakaba Service anrufen.

3 x pro s      Rauchalarm: bei manuellem Reset  
mit Resettaste quittieren.

Bei einem gleichzeitigen Auftreten mehrerer Ereignisse wird über die Kontroll-LEDs die Meldung mit höchster Priorität angezeigt.

### 3.3 Technische Daten

Schutzart      IP 30

Schutzklasse      III

Umgebungstemperatur      -5 – +45 °C

Relative Luftfeuchtigkeit      Max. 93 %  
Nicht kondensierend

Auslösemoment      Ca. 25 – 65 Nm bei  
90° Öffnungswinkel  
(abhängig von der am  
Türschließer eingestellten  
Schließkraft)

Türöffnungswinkel  
auf der Bandseite      Max. 140°

Feststellgröße      EN 3-5 

Türbreite      860 – 1250 mm

## 4 Montieren

### 1A/B

1. Die Löcher für den Türschließer gemäß der Montageanleitung des Türschließers bohren.
2. Die Löcher für die Montageplatte der Gleitschiene bohren.

### 1A

Montage auf der Bandseite (DIN-L)

Montage auf der Bandgegenseite (DIN-R)

### 1B

Montage auf der Bandseite (DIN-R)

Montage auf der Bandgegenseite (DIN-L)

### 2A/B

1. Den Türschließer und den Hebel gemäß der Montageanleitung des Türschließers montieren.

### 3A/B



#### ACHTUNG!

Die Rückseite der Montageplatte enthält eine Isolierung, die bei der Montage nicht beschädigt werden darf!

1. Die Montageplatte mit Steuerung montieren.

### 4A/B

1. Den LED-Wahlschalter **[A]** nach unten schieben.
2. Den Wahlschalter Resetart **[B]** in die gewünschte Position schieben.

### 5A



#### TIPPS UND EMPFEHLUNGEN

Die Gleitschiene bündig zur Montageplatte montieren.

1. Die Gleitschiene entsprechend der Montage DIN-L an die Montageplatte montieren.
2. Den Stecker aufstecken.
  - Eine Verbindung zwischen der Gleitschiene und der Steuerung wird hergestellt.

### 5B



#### TIPPS UND EMPFEHLUNGEN


Die Gleitschiene bündig zur Montageplatte montieren


1. Die Gleitschiene entsprechend der Montage DIN-R an die Montageplatte montieren.
2. Stecker aufstecken.
  - Eine Verbindung zwischen der Gleitschiene und der Steuerung wird hergestellt.

### 6A/B

1. Die Größe des gewünschten Türöffnungswinkels bestimmen.  
Wenn der Türöffnungswinkel kleiner als 105° ist, dann den perforierten Bereich nur teilweise ausbrechen. Nur wenn der Türwinkel größer als 105° ist, den perforierten Bereich komplett ausbrechen.
2. Entgraten und Späne entfernen.

### 7

1.  **ACHTUNG!**  
Staubschutzkappe vom Rauchmelder entfernen!

2.  **ACHTUNG!**  
Kabel unter leichtem Zug aus der Gleitschiene herausziehen!

3. Den Profilträger auf die Montageplatte clipsen.
4. Den Profilträger mit den beiden Linsenkopfschrauben M5 x 10 mm an die Gleitschiene schrauben.

### 8



#### VORSICHT

#### Gefahr der Verletzung durch unkontrolliertes Bewegen des Hebels.

Vor dem Lösen der Schraube die Ventile am Türschließer schließen!

1. Die Ventile am Türschließer schließen (siehe Anleitung des Türschließers).
2. Die Tür öffnen.
3. Die Verschraubung der EMF lösen.

### 9

1. Die Distanzscheibe zwischen Hebel und Gleitstück legen.
2. Den Hebel zur Gleitschiene drehen.
3. Den Hebel an das Gleitstück schrauben.
4. Die Ventile am Türschließer öffnen (siehe Anleitung des Türschließers).

**10**

1. Die Tür bis zum gewünschten Öffnungswinkel öffnen.

2. **ACHTUNG!**  
Die Kabel unter leichtem Zug aus der Gleitschiene herausziehen!  
Die heraushängenden Kabel vor Einklemmen durch die Tür sichern!

3. Die EMF zum Gleitstück so schieben, dass die Rasten im Gleitstück stecken.
  - **Die EMF rastet zu diesem Zeitpunkt nicht ein.**
4. Die EMF festschrauben.

**11**

1. Die Tür vorsichtig bis zum Anschlag öffnen.
2. Den Türstopper setzen (nicht im Lieferumfang).

**12**

1. Die Tür schließen.
2. Die Kabel durch die Kabelkanäle legen.
3. Das Rauchmelderkabel auf die Steuerung stecken.
4. Den Stecker der Batterieplatine mit dem Kabelbaum der Gleitschiene verbinden.

**13**

1. Die beiden Batteriepakete zusammenstecken.
2. Die vormontierten Schrauben soweit lösen, dass die Halterung des Batteriepakets hinter die Schrauben passt.
3. Die Batteriepakete auf die Schrauben stecken und in Richtung der Platine schieben.
  - Die LED leuchtet ca. 2 s weiß auf.
4. Die Batteriepakete mit den Schrauben fixieren.
  - **Die Feststellanlage ist jetzt in Betrieb genommen. Die Betriebsanzeige blinkt alle 28 s 1 x grün.**

**14****ACHTUNG****Gefahr der Beschädigung der Anlage.**

Eine zu hoch eingestellte Ausrückkraft kann zu Beschädigungen an den Türbändern und den Befestigungselementen des Türschließsystems führen!

- Die Ausrückkraft je nach der Türbreite und der gewählten Schließergröße einstellen. Gemäß DIN EN 1155 muss das Ausrückmoment bei einem Türöffnungswinkel von 90° mindestens 40 Nm betragen!

1. Ausrückkraft einstellen.
2. Abdeckblech aufstecken.
3. Abdeckblech anschrauben.

**15****ACHTUNG****Gefahr der Beschädigung des Kabelbaums.**

Beim Anschrauben der Endkappen darauf achten, dass die Schrauben nicht den Kabelbaum beschädigen!

1. Beide Endkappen auf den Profilträger stecken.
2. Die Endkappen festschrauben.

**16**

1. Die Dekorplatte am Profilträger befestigen. Auf die richtige Lage der Bleche zu den Magneten achten.



## 5 Feststellanlage prüfen

### 5.1 Alarmauslösung durch Rauchmeldezentrale prüfen



#### VORSICHT

##### Gefahr der Verletzung von Augen und Atemwegen.

Die Anwendungs- und Sicherheitshinweise auf dem Prüfgas und im Sicherheitsdatenblatt des Herstellers beachten!

#### 1

1. Die Tür öffnen und feststellen.
2. Das Prüfgas 918/5 gemäß den Herstellerangaben stoßweise gegen den Rauchmelder sprühen.
  - ▶ Die Betriebsanzeige schaltet auf Alarm (rot blinkend).
  - ▶ Die Tür wird geschlossen.

##### Bei einem manuellem Reset:

Wenn das Prüfgas verflogen ist, die Resettaste drücken, um die Feststellanlage wieder zu aktivieren.

##### Bei einem automatischem Reset:

Der Türflügel kann 30 s nach der Auslösung der Feststellanlage wieder festgestellt werden, vorausgesetzt, das Prüfgas ist verflogen.

### 5.2 Abnahmeprüfung

Nach der Montage eine Abnahmeprüfung gemäß dem Prüfbuch für Feststellanlagen durchführen. Die Abnahmeprüfung darf nur durch Fachpersonal durchgeführt werden, das von dormakaba dafür zertifiziert wurde. Die Hinweise aus dem Merkblatt über die Verwendung von Feststellanlagen beachten. Die Abnahmeprüfung im Prüfbuch für Feststellanlagen dokumentieren.

## 6 Montageabschluss

Wenn weitere Rohbauarbeiten stattfinden, den Rauchmelder vor Staub schützen.

#### 1

1. Den Resetaufkleber neben die Resettaste an der Unterseite kleben.
2. Die mitgelieferte Staubschutzhaube auf die Rauchschlitz stecken.
3. Vor der endgültigen Inbetriebnahme die Staubschutzhaube entfernen und eine weitere Funktionsprüfung gemäß Abschnitt 5.1 durchführen.

## 7 Bedienen

### 7.1 Tür öffnen und feststellen

1. Die Türflügel bis zum Anschlag öffnen.
  - ▶ Die Feststellanlage hält die Tür offen.

### 7.2 Tür schließen

1. Die Türflügel gegen den Widerstand zudrücken oder die Resettaste 5 s drücken.
  - ▶ Die Tür löst sich aus der Feststellposition und wird geschlossen.

Wenn die Tür über die Resettaste geschlossen wurde, kann die Tür erst nach einem erneuten drücken der Resettaste wieder festgestellt werden.

## 8 Wartung und Pflege



#### TIPPS UND EMPFEHLUNGEN

Staubablagerungen im Rauchmelder können zu Fehlauflösungen führen. Bei Einsatz in Räumen mit großem Staubanfall, die vorgeschriebenen Wartungsintervalle ggf. verkürzen.

Die Ausführung der Wartung darf nur durch Fachpersonal erfolgen, das von dormakaba autorisiert wurde.

Die Hinweise aus dem Merkblatt über die Verwendung von Feststellanlagen beachten.

Die Anlage schaltet nach 48 Wochen auf „Wartung ausführen“ (LED blinkt 1 x alle 7 s gelb).

Der Rauchmelder muss gemäß der DIN 14677 nach 8 Jahren ausgetauscht werden.

Das Erreichen der Austauschfrist wird über die gelb blinkende LED angezeigt (2 x alle 7 s).

## 8.1 Batterie austauschen

Die Batterie muss jährlich ausgetauscht werden.

- Die Warnhinweise auf dem Batteriepaket beachten.
- Ausschließlich das dormakaba Batteriepaket mit der Artikelnummer 57650000 verwenden.
- Die Batterie darf nur von geschulten Fachkräften getauscht werden.
- Das Herstellungsdatum auf dem Batteriepaket beachten. Die Batterie darf nur innerhalb von 12 Monaten nach dem Herstellungsdatum eingebaut werden. Das Batteriepaket muss bei der jährlichen Wartung ausgetauscht werden.

### 1

1. In Höhe der Resettaste auf die Dekorplatte drücken.
2. Die Dekorplatte abziehen.
3. Die Schrauben der Batteriepakete soweit lösen, dass die Halterungen der Batteriepakete bewegt werden können.
4. Die Batteriepakete zur Seite schieben und die Batteriepakete entfernen.

### 2

1. Vor dem Aufstecken der neuen Batteriepakete 30 s warten, damit die Steuerung einwandfrei starten kann.
2. Die beiden neuen Batteriepakete zusammenstecken.
3. Die Batteriepakete auf die Schrauben stecken und in Richtung der Platine schieben.
  - ▶ Die LED leuchtet ca. 2 s weiß auf.

### 3

1. Die Batteriepakete mit den Schrauben fixieren.
2. Die Dekorplatte am Profilträger befestigen.
3. Eine Funktionsprüfung gemäß Abschnitt 5.1 durchführen.

→ **Die Feststallanlage ist jetzt in Betrieb genommen. Die Betriebsanzeige blinkt alle 28 s 1 x grün.**

## 9 Wartung durch dormakaba

Eine regelmäßige Wartung Ihrer Anlagen zahlt sich aus: Schwachstellen werden frühzeitig erkannt und beseitigt, die Lebensdauer Ihrer Anlage wird gesteigert.

dormakaba und unsere autorisierten Partner bieten einen Premium-Wartungsservice für Automatiktüren und Feststallanlagen an, der den Gebäudebetreibern durch das offizielle Prüfsiegel zuverlässige Sicherheit gibt. Denn wenn nicht alle Türanlagen ordnungsgemäß geprüft sind, kann im Unglücksfall eine Haftung des Gebäudebetreibers für Sach- und Personenschäden drohen. Unabhängig von Sicherheitsaspekten ist eine regelmäßige Wartung auch unter ökonomischen Gesichtspunkten sinnvoll. Eventuelle Schäden oder Verschleiß können so frühzeitig erkannt und behoben werden. Das Risiko unvorhersehbarer Kosten, etwa durch einen hohen Reparaturaufwand, kann minimiert werden – und wir helfen Ihnen, Ihr Budget im Auge zu behalten – immer mit dem Ziel, die Lebensdauer Ihrer Türanlagen zu steigern.

dormakaba übernimmt für Sie die komplette Organisation und Durchführung der Wartung. Ihr Vorteil dabei: In den vorgesehenen regelmäßigen Abständen werden sämtliche Anlagen – auch Anlagen anderer Hersteller – von geschulten Experten geprüft. Der Betreiber braucht sich weiter um nichts zu kümmern, gesetzliche Auflagen werden zuverlässig erfüllt.

Ein Wartungsvertrag rund um die Tür sorgt für geprüfte Funktionsfähigkeit mit Premium-Anspruch. Wir wollen auch Sie überzeugen – lassen Sie sich unverbindlich und kostenlos ein Angebot für einen Wartungsvertrag erstellen.

Weitere Informationen zu diesem und vielen anderen Themen des dormakaba Service finden Sie auf unserer Homepage unter [www.dormakaba.com](http://www.dormakaba.com)



**0 800 524 0246**  
24 h Service Hotline

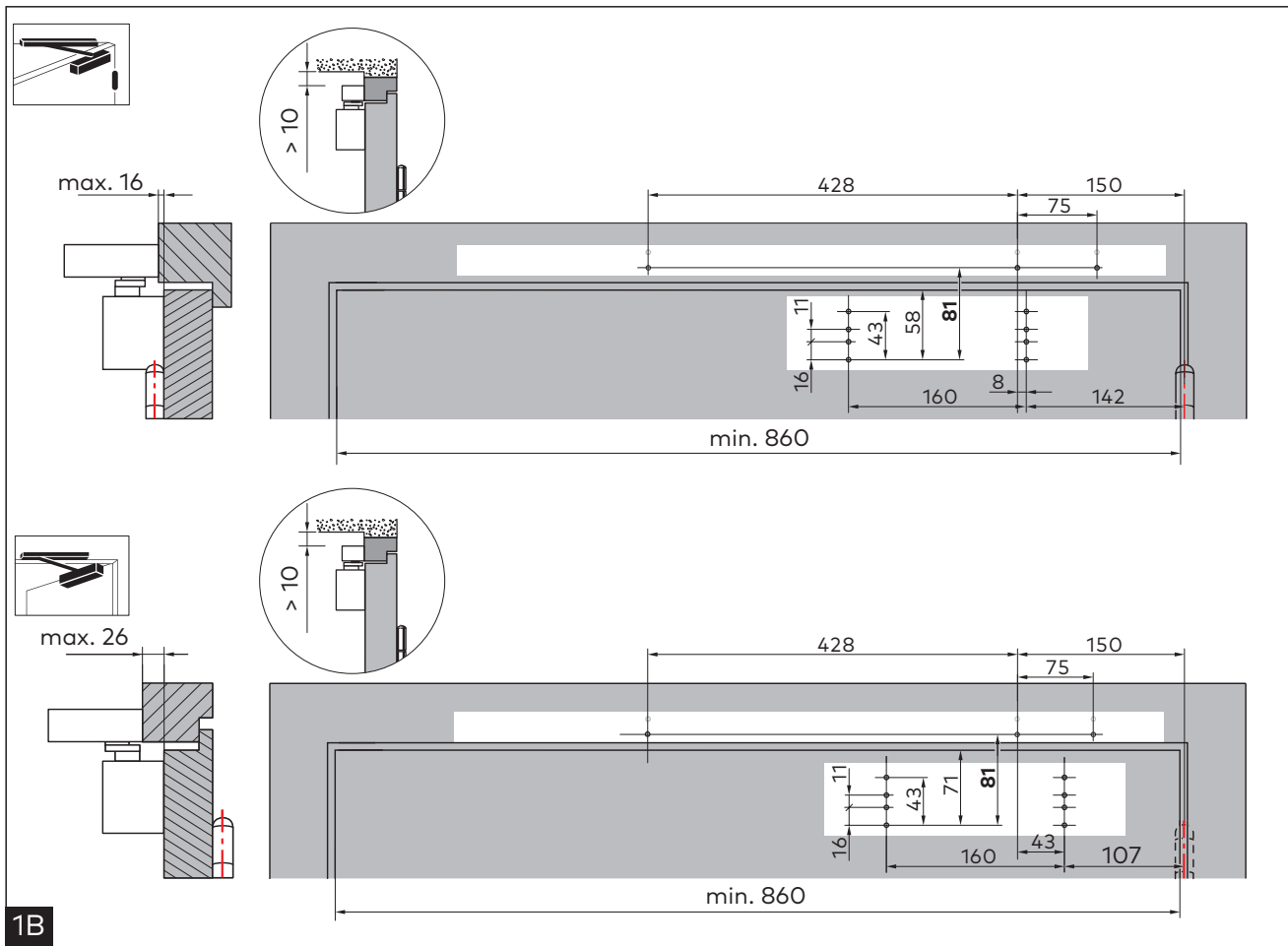
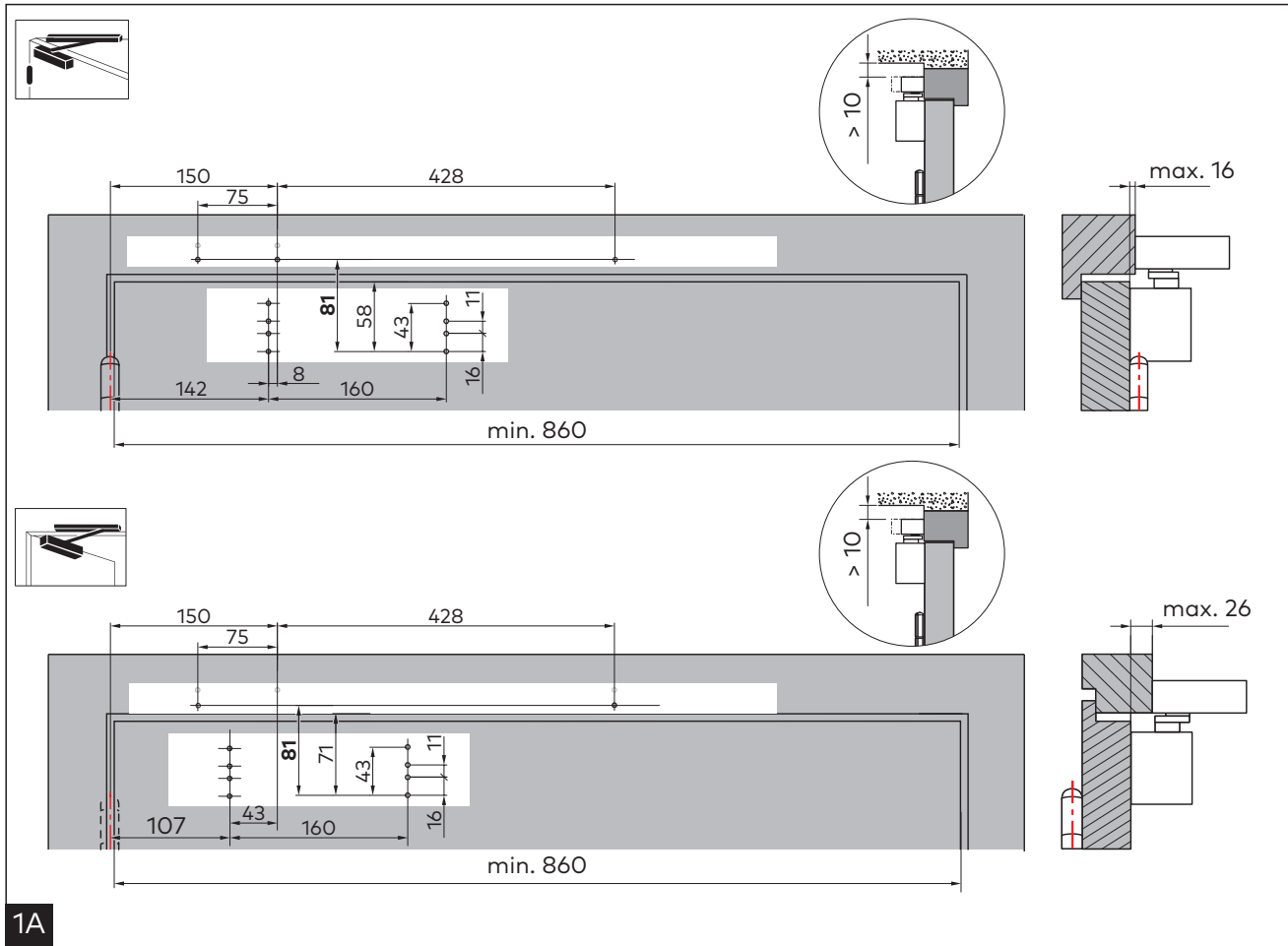
## 10 Demontage, Recycling und Entsorgung

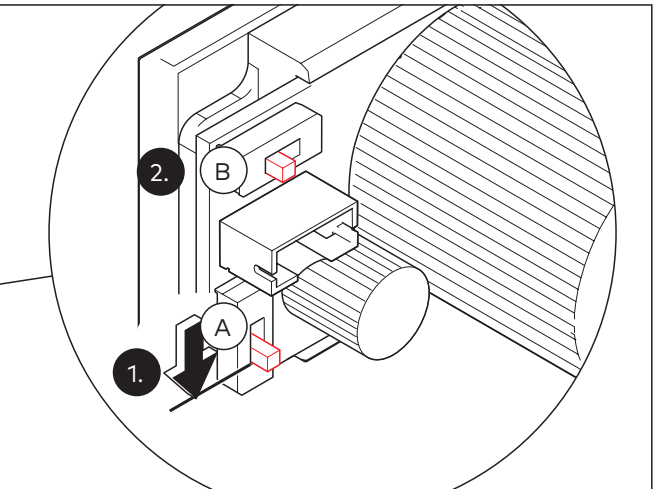
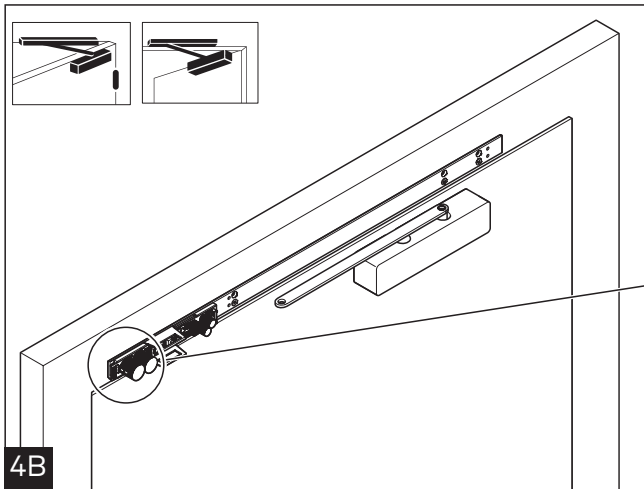
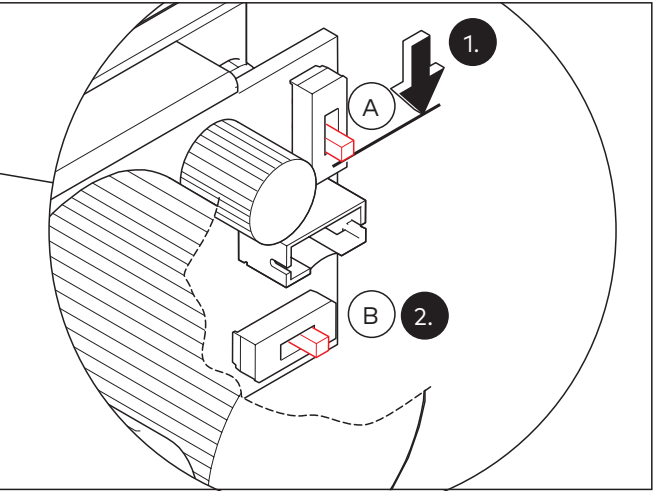
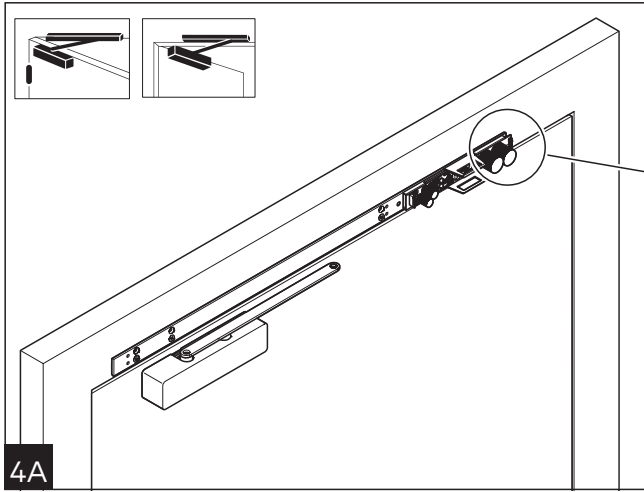
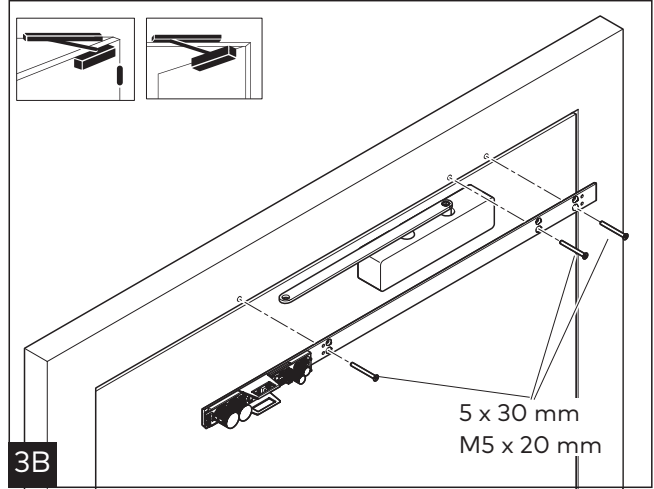
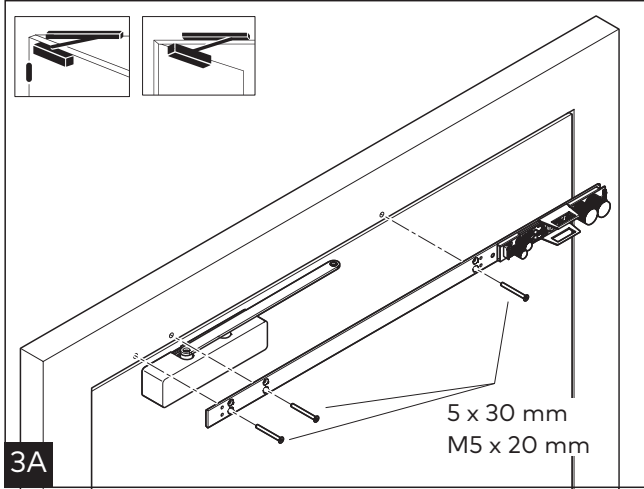
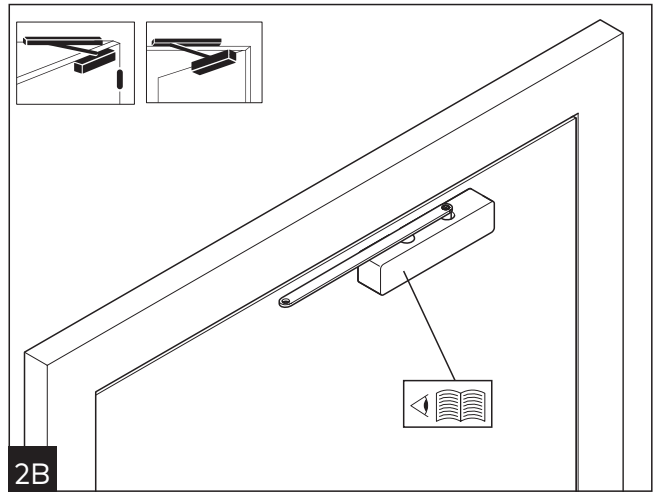
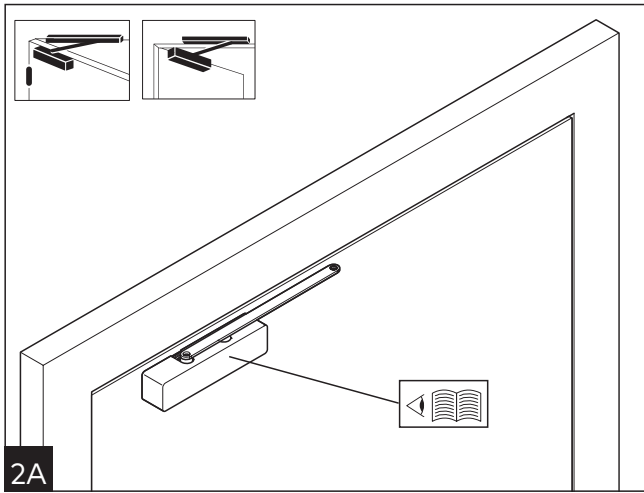
Die Demontage erfolgt in umgekehrter Reihenfolge der Montage und muss durch sachkundiges Personal erfolgen.

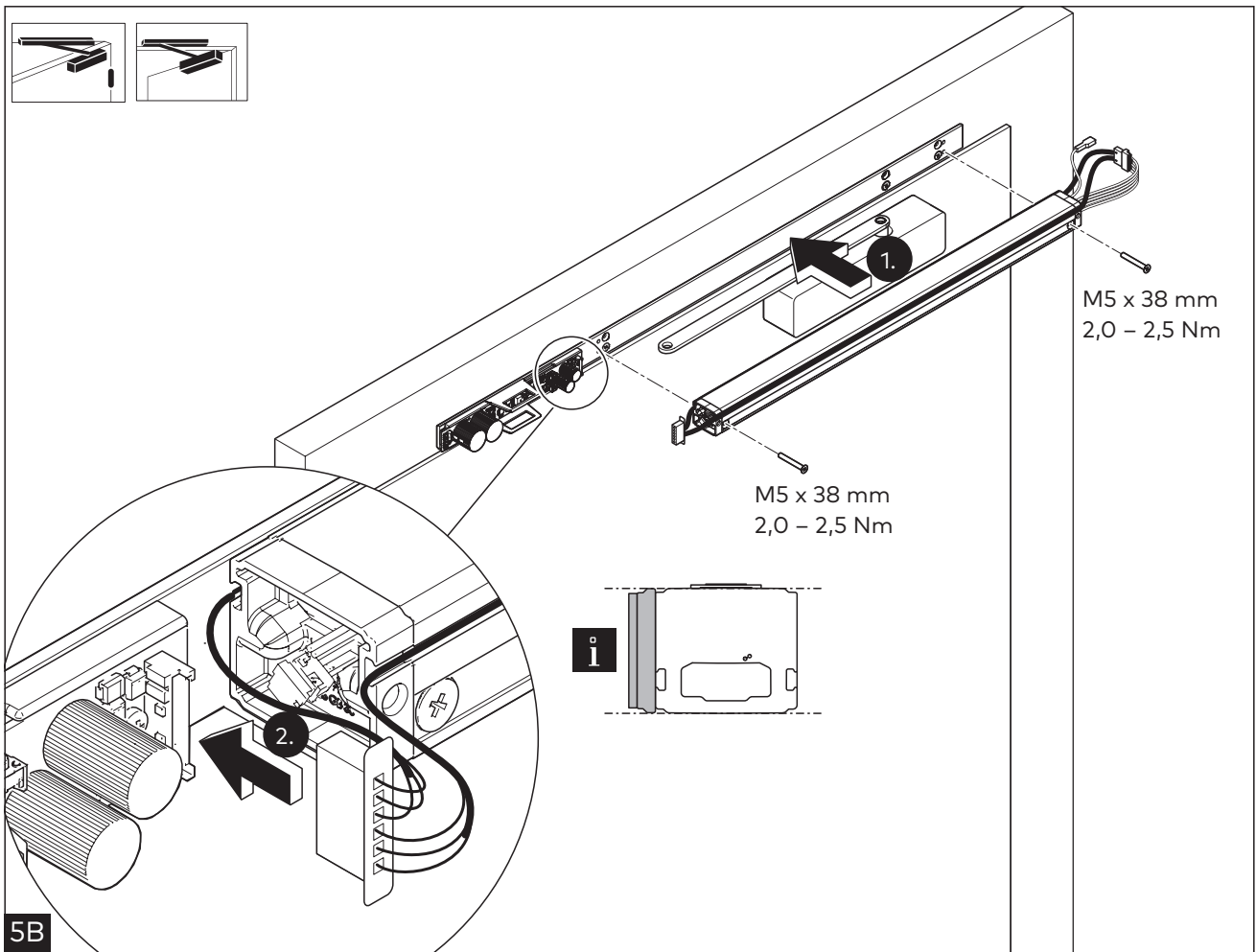
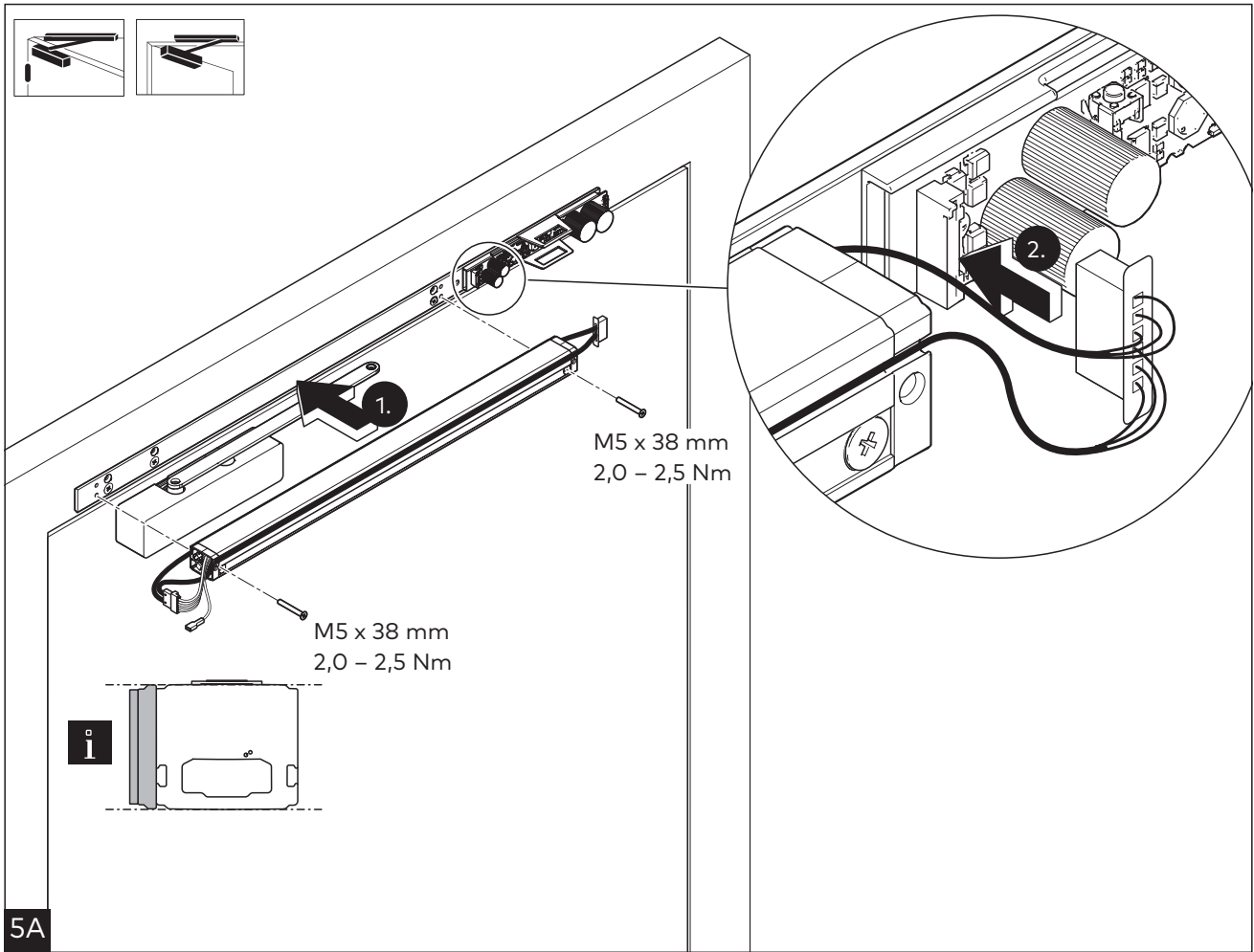


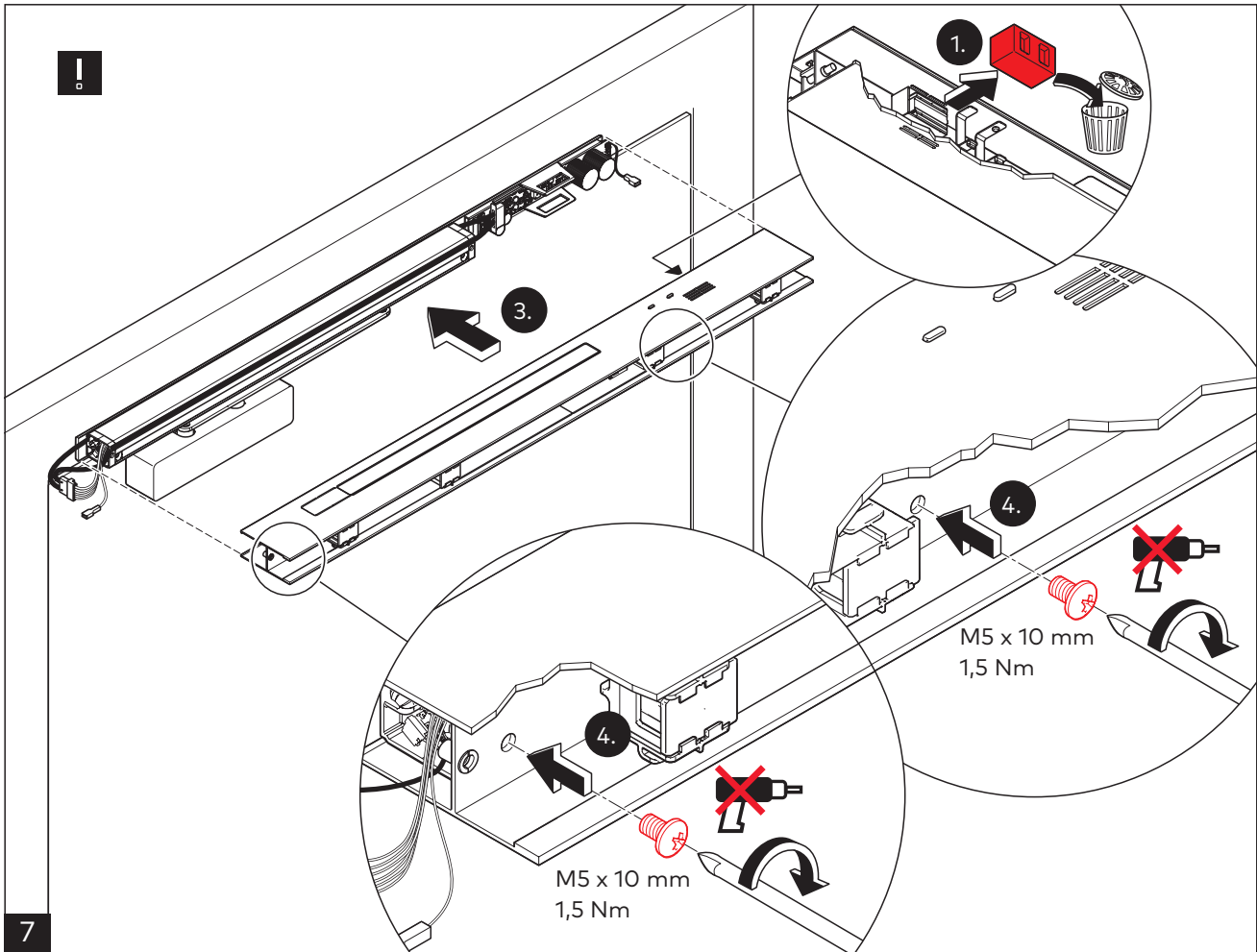
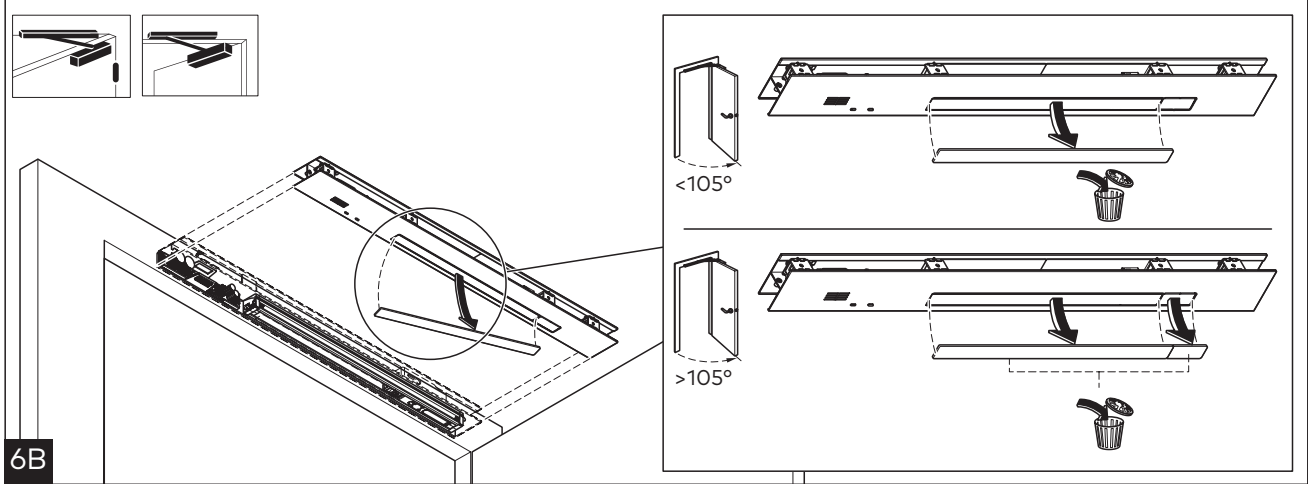
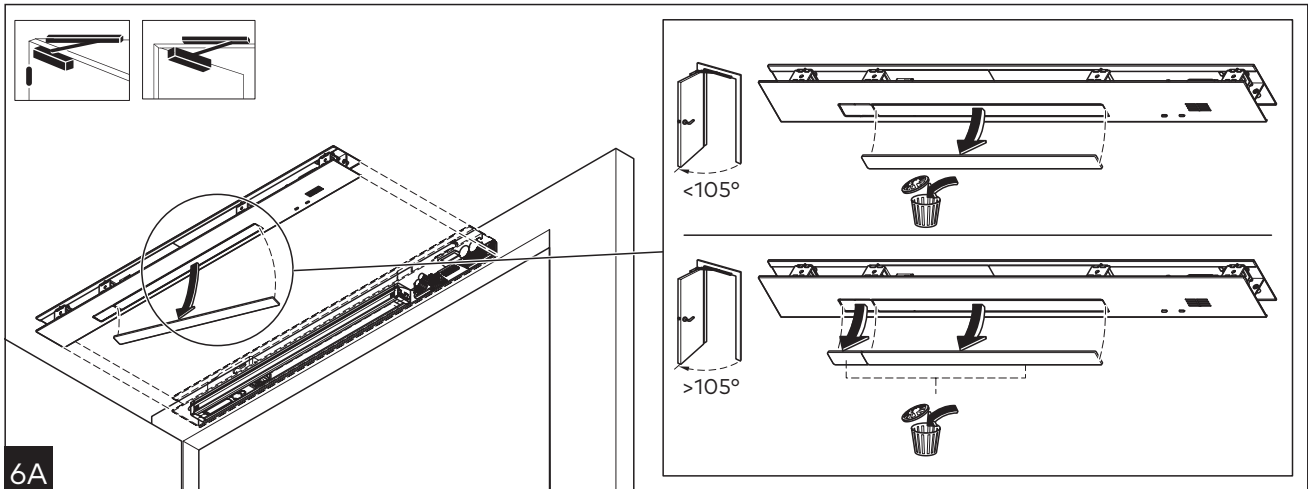
Das Produkt muss umweltgerecht entsorgt werden. Elektrotechnische Teile und Batterien dürfen nicht über den Hausmüll entsorgt werden. Die elektrotechnischen Teile und Batterien in den dafür eingerichteten Annahme- und Sammelstellen entsorgen. Die geltenden nationalen gesetzlichen Vorschriften beachten.

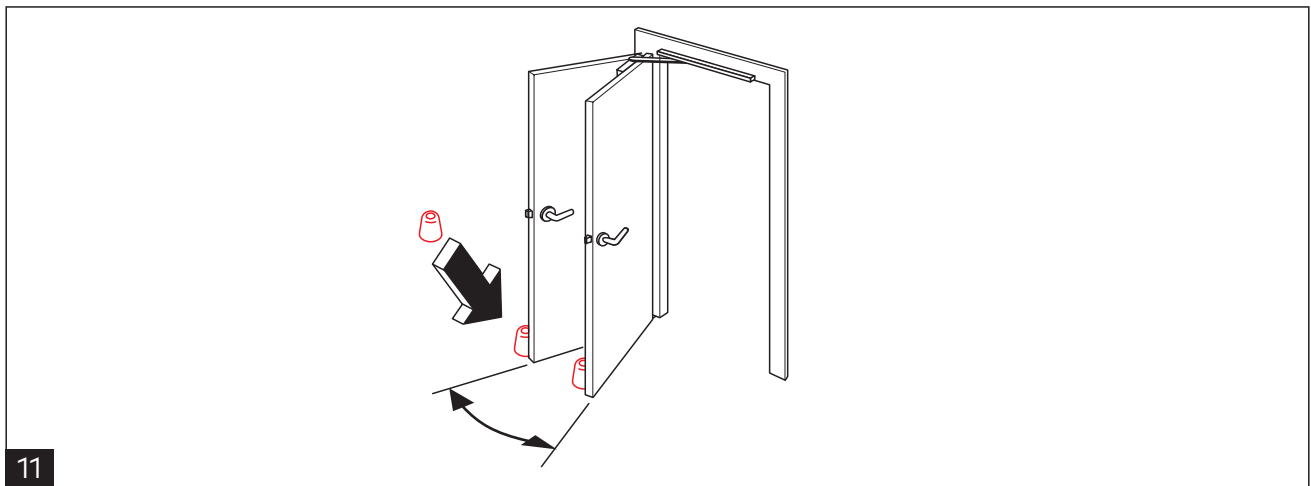
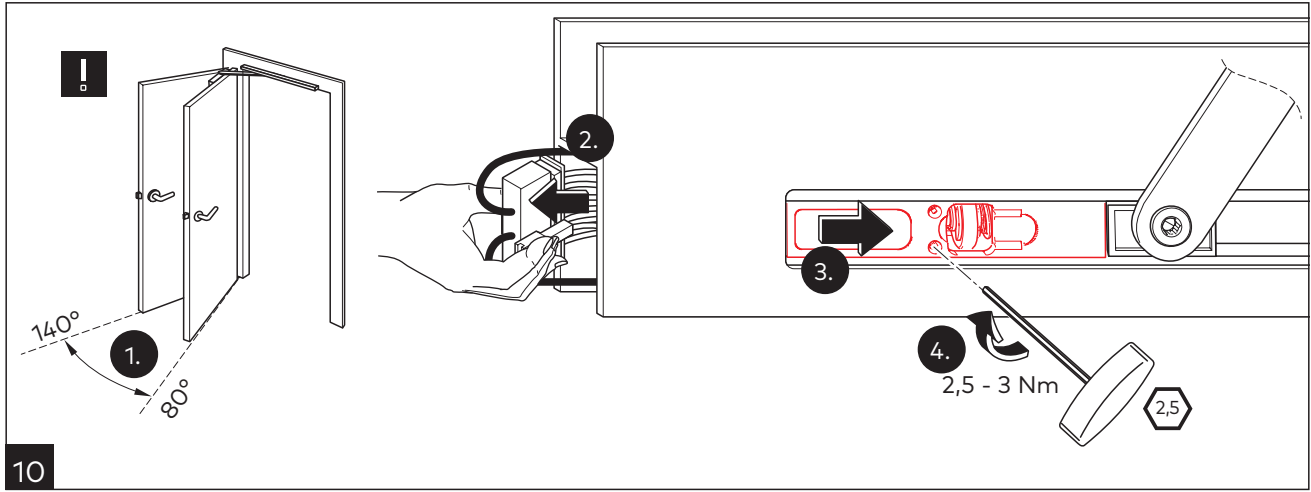
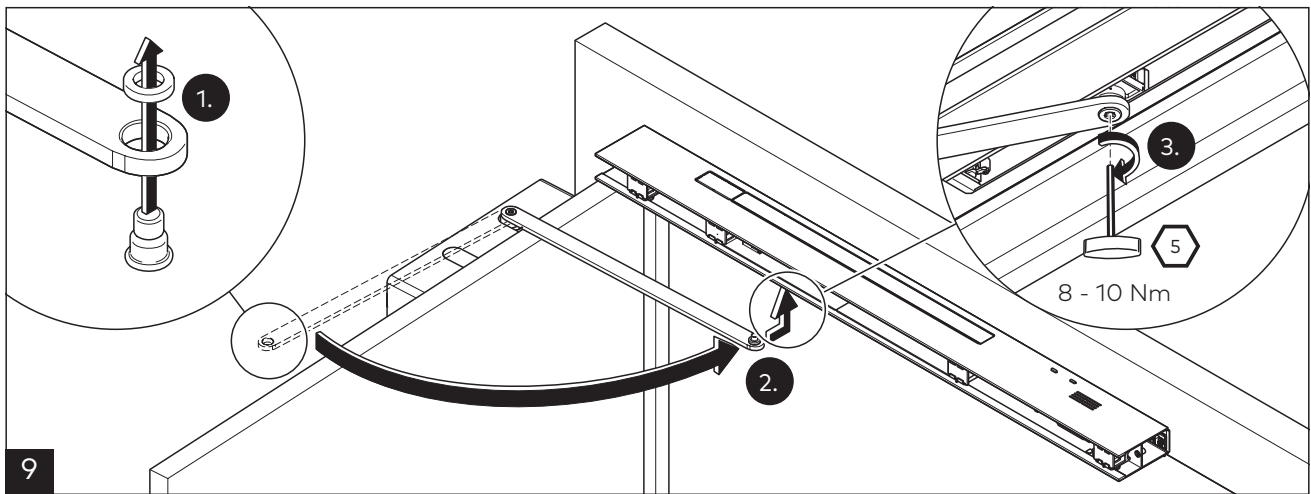
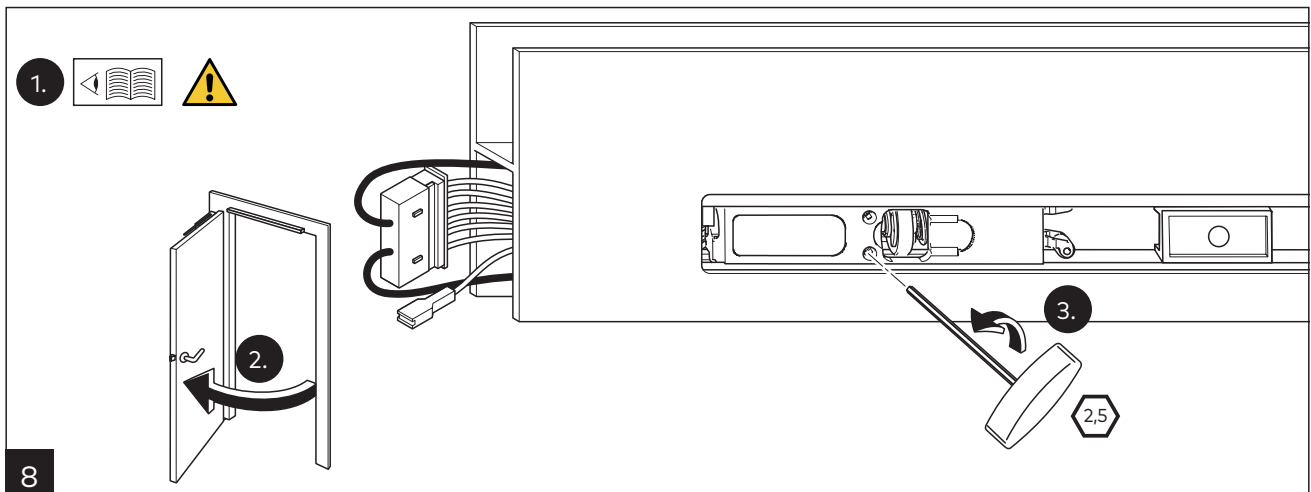
# 4 Montieren

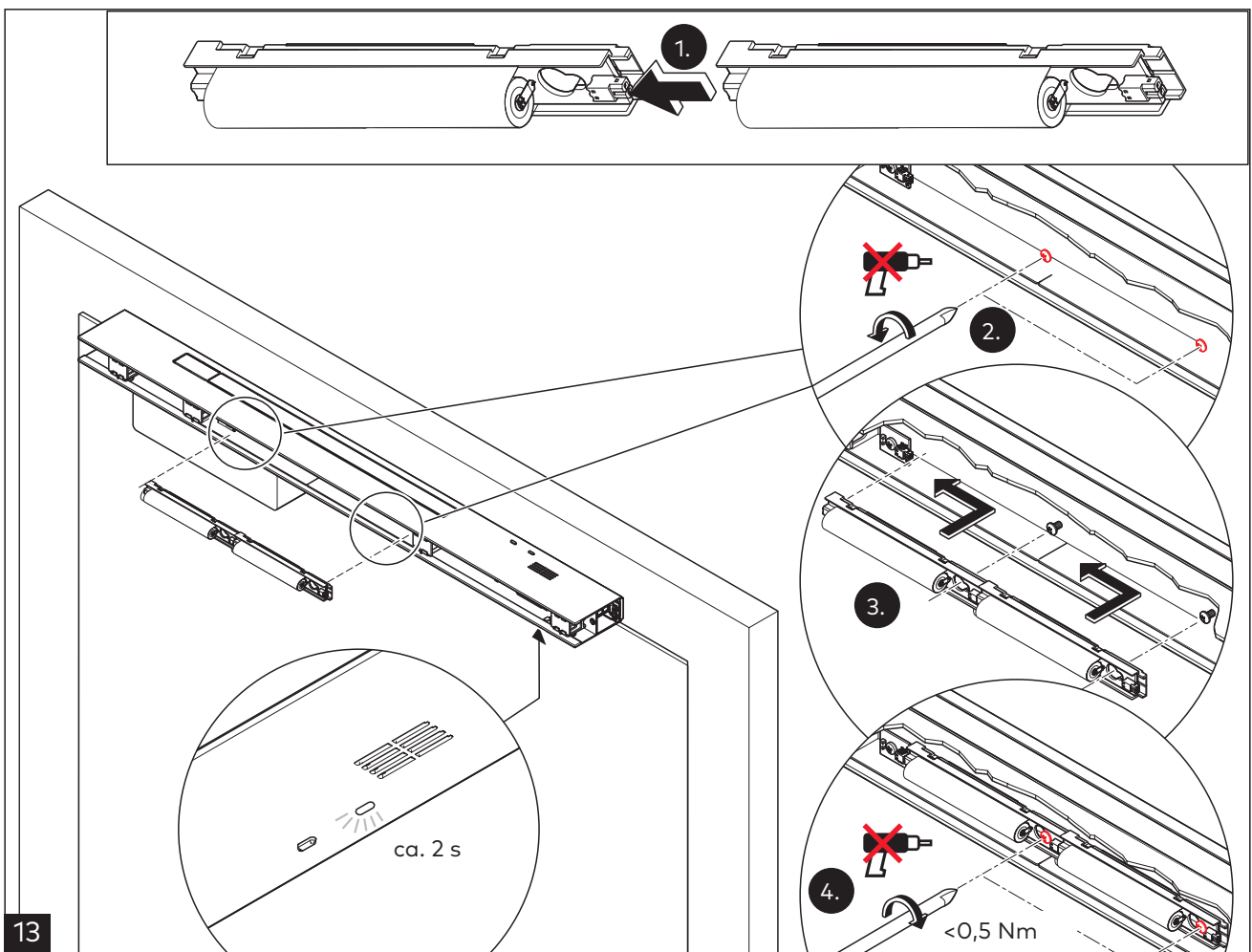
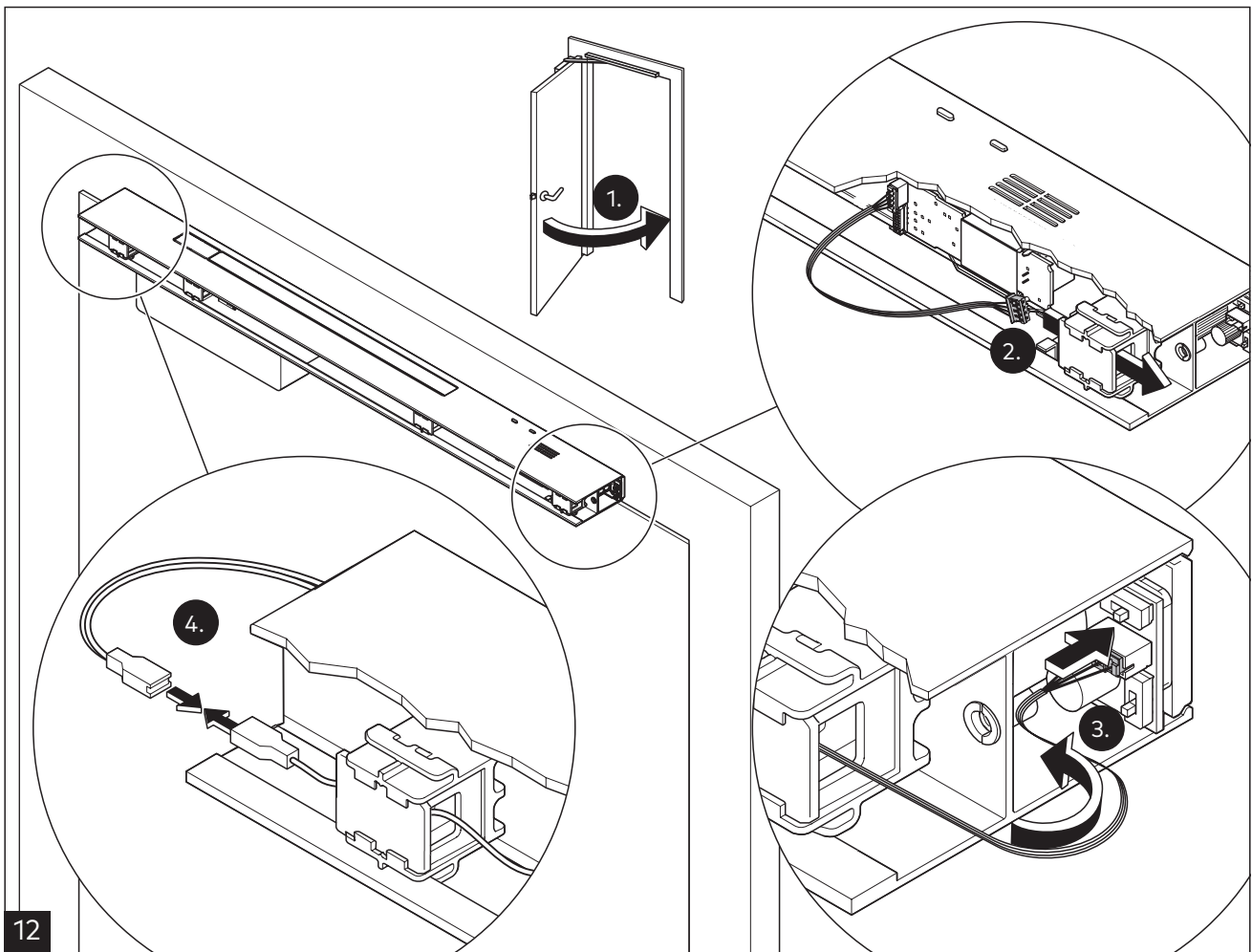




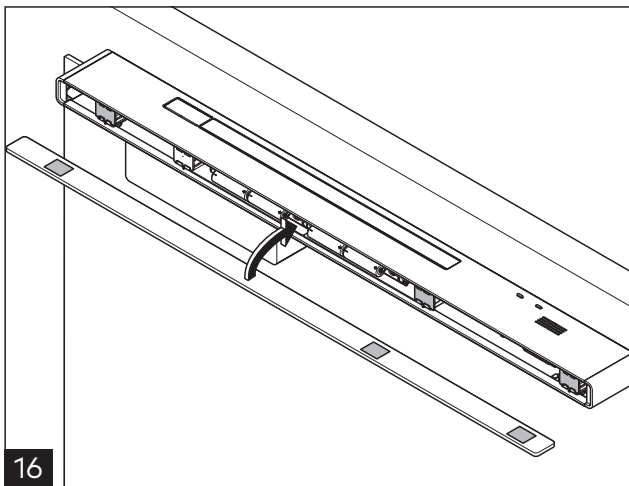
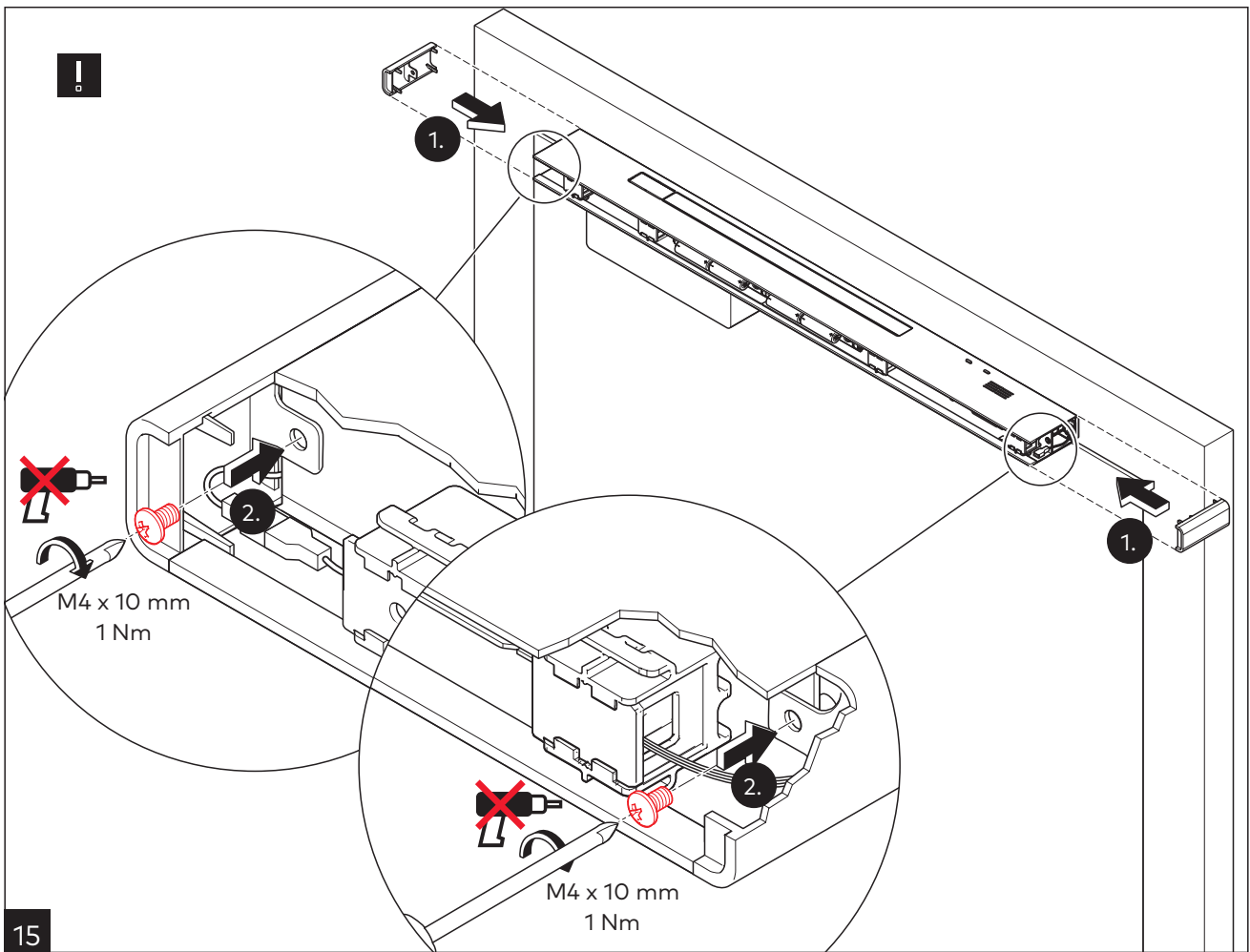
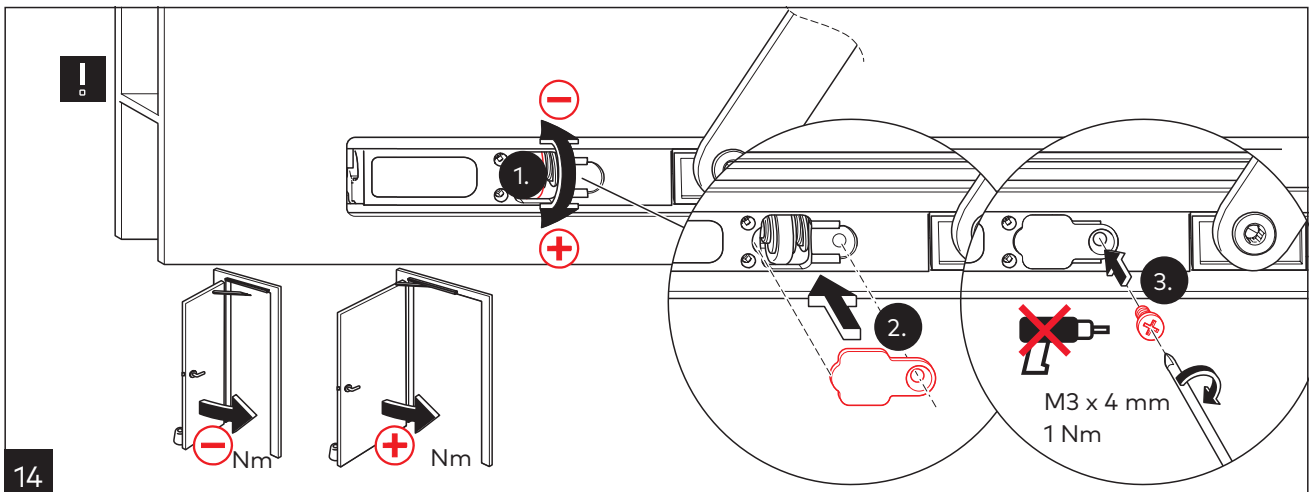




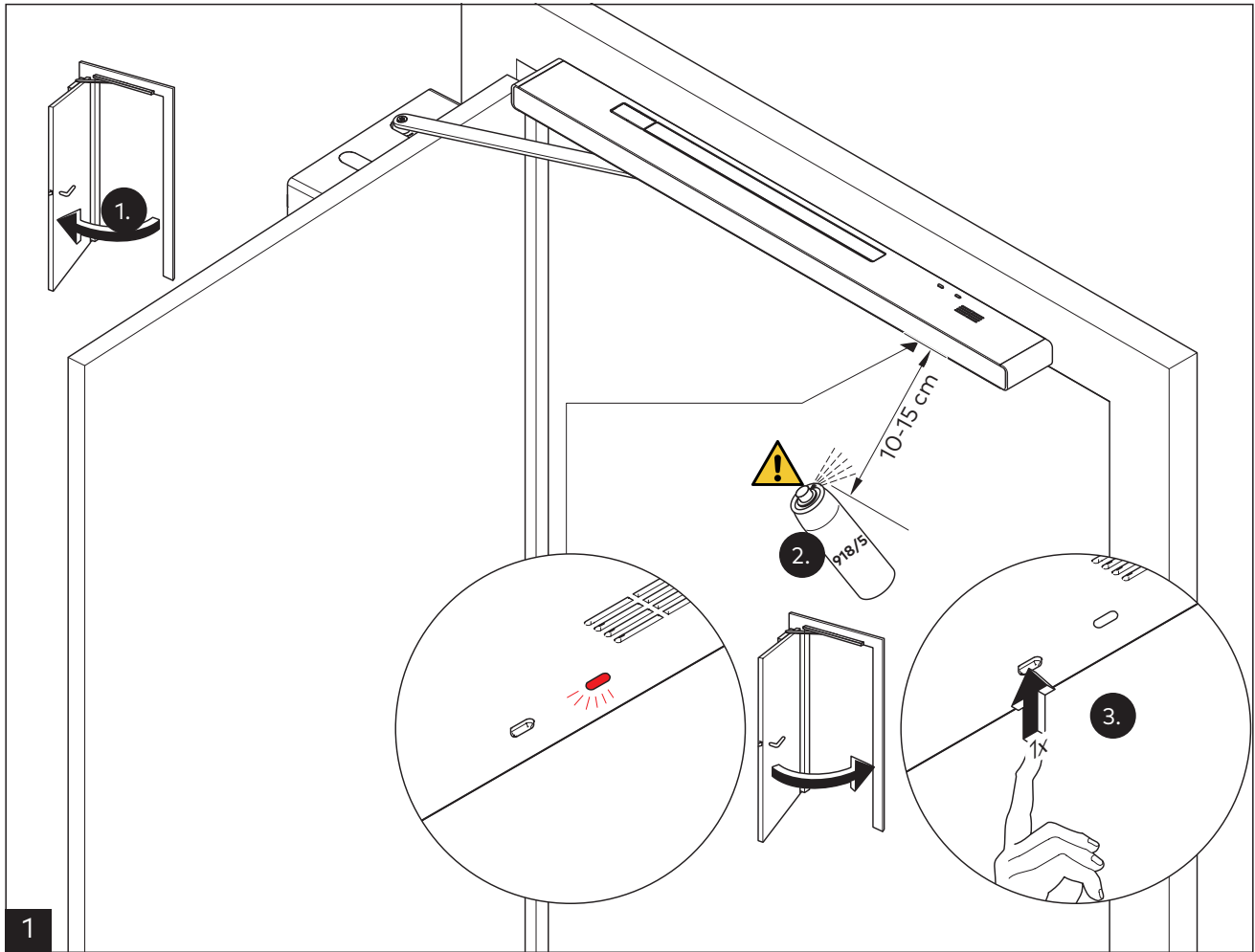




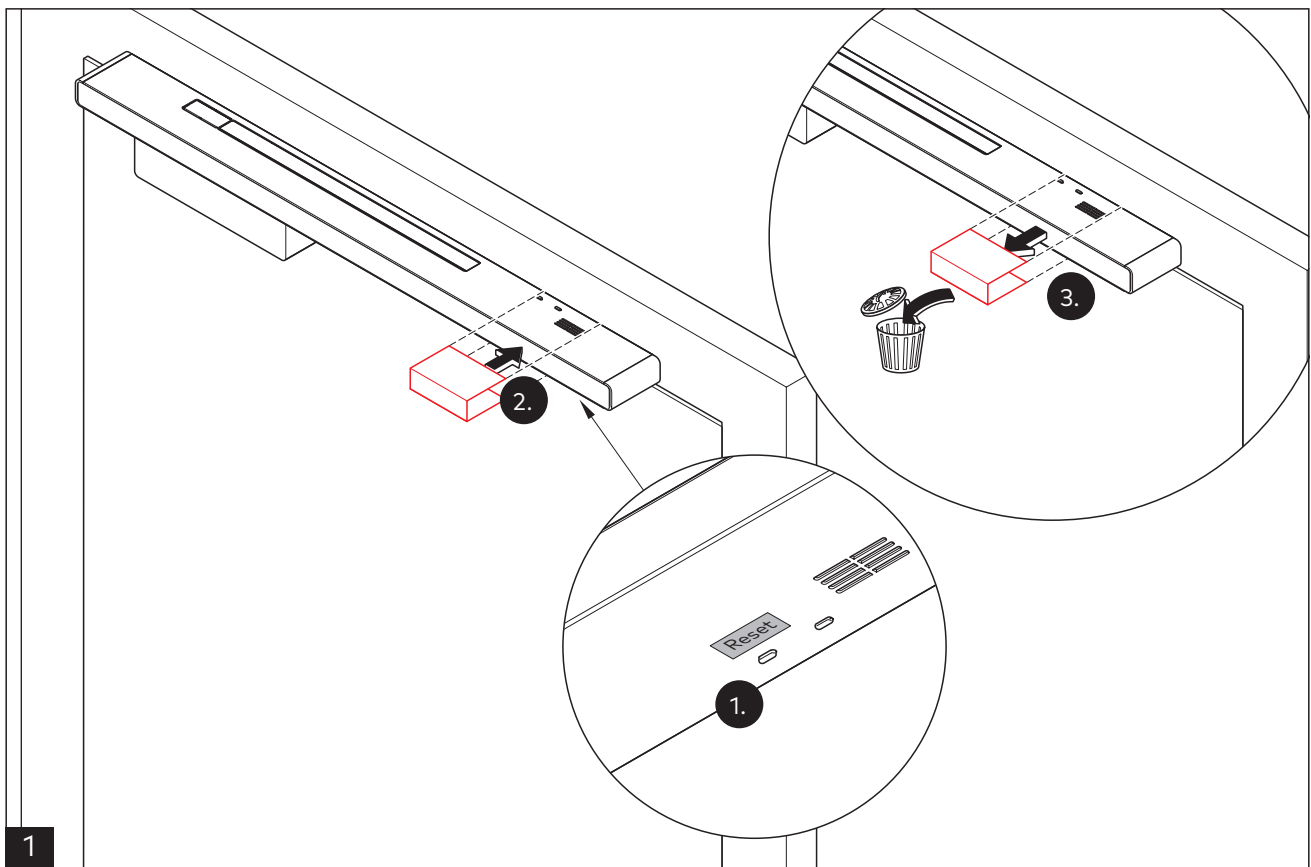




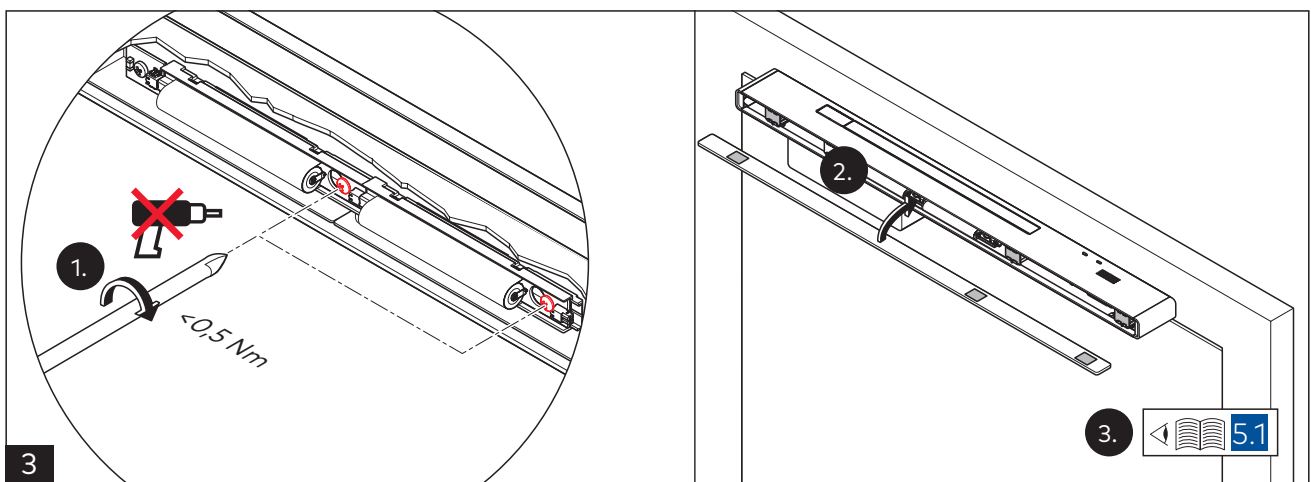
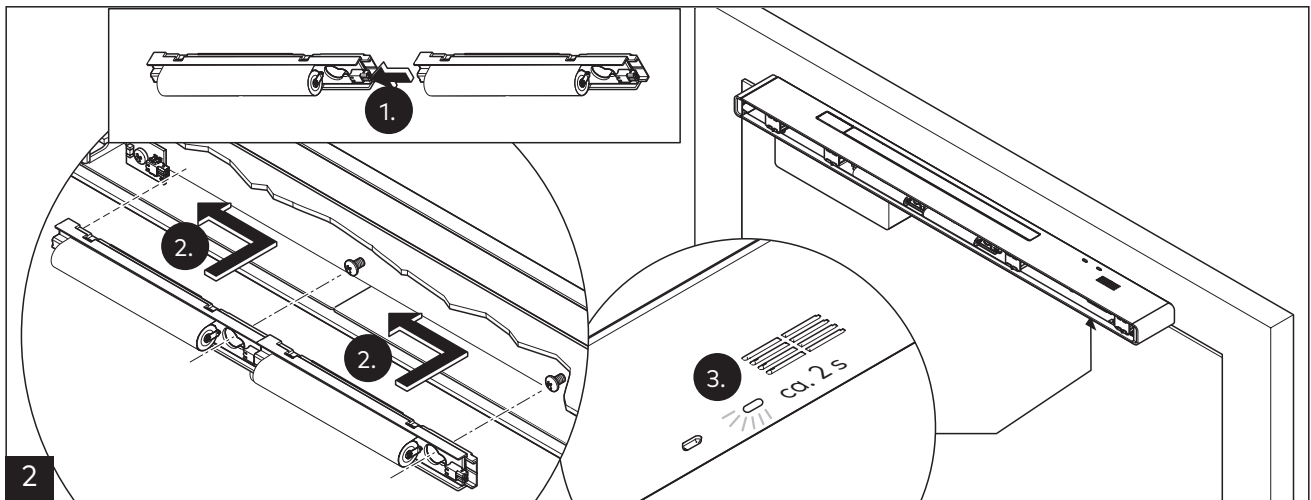
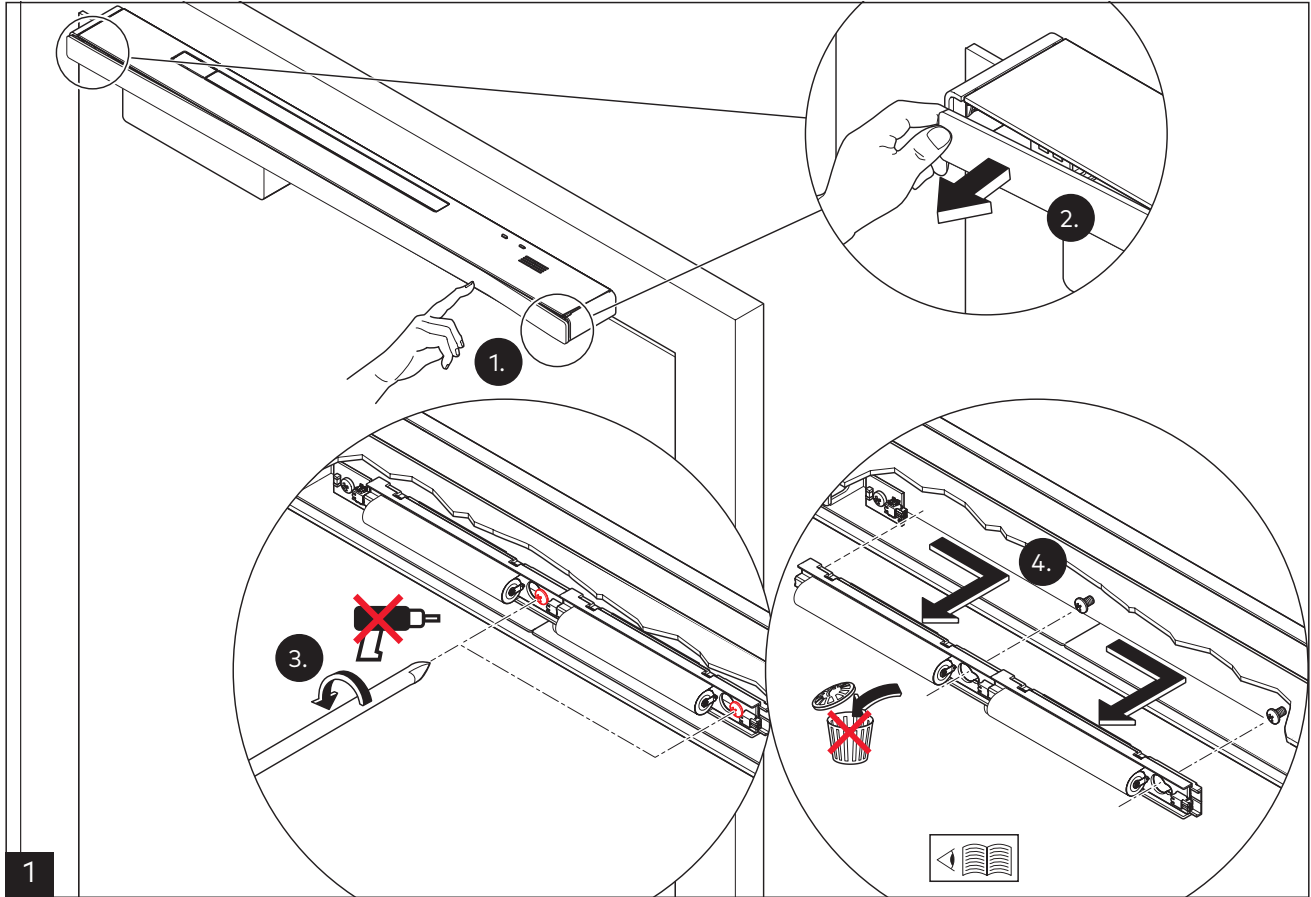
## 5 Feststellanlage prüfen



## 6 Montageabschluss



## 8 Wartung und Pflege



Originalanleitung, Änderungen vorbehalten

[www.dormakaba.com](http://www.dormakaba.com)

dormakaba Deutschland GmbH  
DORMA Platz 1  
58256 Ennepetal  
Deutschland  
T: +49 2333 793-0  
F: +49 2333 793-4950