



EM Comfort

Standaard elektromagneten

EM Comfort Line

Slimme en betaalbare beveiliging

EM Comfort Line (EMC) biedt eenvoudige en betaalbare vergrendeling voor toegangscontrolesystemen met beveiliging. Alle sloten met ruststroomprincipe, wat inhoudt dat in het geval van een stroomstoring de deuren worden ontgrendeld, waardoor een nooduitgang mogelijk wordt gemaakt. Beschikbaar in alle standaard houdkrachten zodat aan een groot aantal beveiligingseisen wordt voldaan.

Voordelen

- Gemakkelijke installatie met verstelbare ankerplaat
- Laag energieverbruik
- Geen restmagnetisme via afvoerapparaat
- 200.000 testcycli
- Middelhoge corrosiebestendigheid: klasse 2 conform EN 1670 (zoutsproeitest gedurende 48 uur)
- 2 jaar garantie
- RoHS- en CE-certificering

Type	Kenmerken				Deurtype				
	Houdkracht	Installatie	Spanning 12/24 VDC	Terugmeldcontact voor deurstatus	LED groen/rood	Eén-/tweevleugelige deuren	Naar buiten openende deuren	Naar binnen openende deuren	Glazen deuren
EMC 400 AH	1779 N	Opbouw	●	●	-	Enkel	●	●	●
EMC 600 ALH	2668 N	Opbouw	●	●	●	Enkel	●	●	●
EMC 600 AM	2668 N	Inbouw	●	●	-	Enkel	-	-	-
EMC 1200 ALH	5337 N	Opbouw	●	●	●	Enkel	●	●	-
EMC 600-2 ALH	2668 N x 2	Opbouw	●	●	●	Dubbel	●	●	-
EMC 1200-2 ALH	5337 N x 2	Opbouw	●	●	●	Dubbel	●	●	-

● ja - nee

Let op: de houdkracht op de deur is afhankelijk van het specifieke installatietype.

Artikelaanduidingen, afkortingen

De artikelaanduiding vermeldt de houdkracht en de kenmerken van de slotmagneten, bijv. EMC 600 ALH = houdkracht van 600 lbf (ECM 600-2 ALH = houdkracht van 2 x 600 lbf) met een terugmeldcontact voor deurstatus (A) en statusled (L), ontworpen voor opbouwmontage (H).

A = terugmeldcontact voor deurstatus

Een bindingssensor activeert een led om lokaal of op afstand de slotstatus (vergrendeld of ontgrendeld) te melden.

L = LED

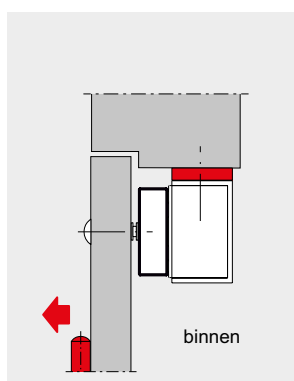
Rood/groene ledindicatie van de slotstatus (rood = vergrendeld, groen = ontgrendeld)

H = opbouwmontage

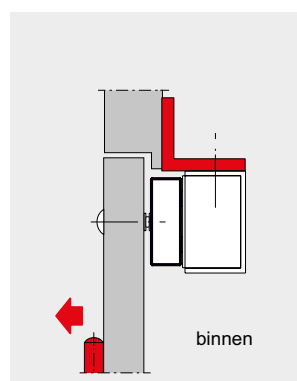
M = inbouwmontage

2 = dubbel slot

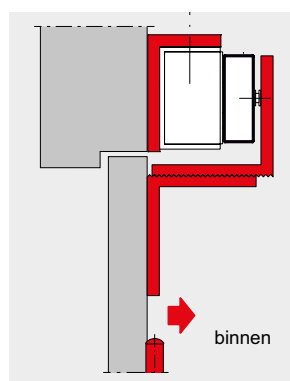
Normale installatie



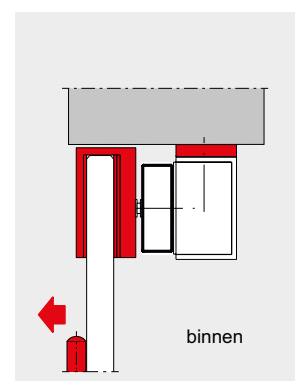
L-console voor smal deurkozijn



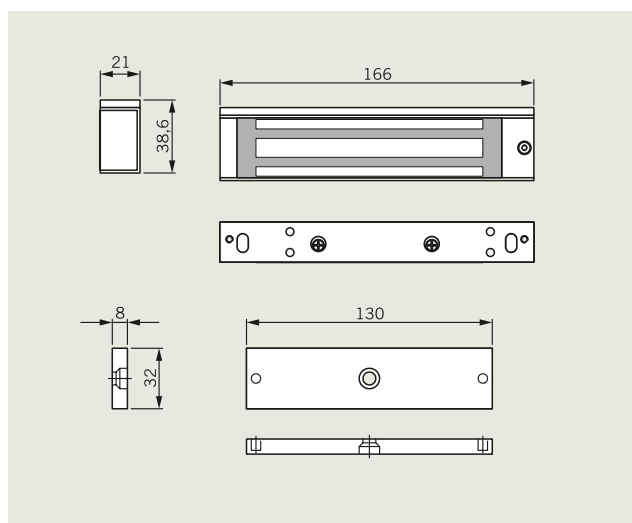
L- + Z-console voor naar binnen openende deuren



U-console voor frame-loze glazen deuren



EMC 400 AH

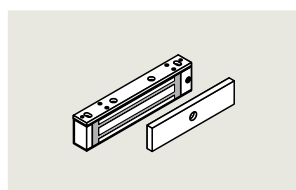


Technische gegevens

Houdkracht	400 lbf (1779 N)
Installatie	Opbouwmontage
Afmetingen magneetbehuizing	166 L x 38,6 B x 21 H mm
Afmetingen ankerplaathouder	130 L x 32 B x 8 H mm
Werkingsprincipe	Ruststroom (voeding voor vergrendeling)
Voedingsspanning	12/24 VDC
Stroomsterkte	360 mA/180 mA
Terugmeldcontact voor deurstatus	ja
Ledindicatie LSS	nee
Bedrijfstemperatuur	-20°C tot 55°C
IP-klasse	20
Certificering	RoHS, CE
Garantie	2 jaar
Toepassing	Binnen (lichte binnendeuren, glazen deuren, kasten, laden enz.)

Omschrijving

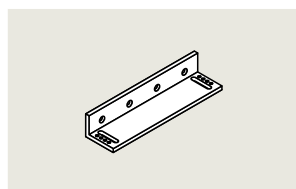
Bestelnr.



EMC 400 AH

Enkelvoudige elektromagneet voor opbouwmontage met een maximale houdkracht van 1779 N (400 lbf), met terugmeldcontact voor deurstatus, afwerking van geanodiseerd aluminium

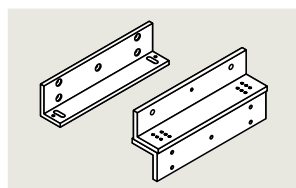
19860500



L-console 400

L-console voor EMC 400 AH

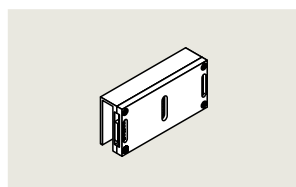
19860520



L- + Z-console 400

L- + Z-consoleset voor EMC 400 AH

19860523

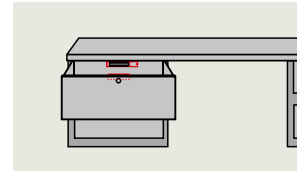
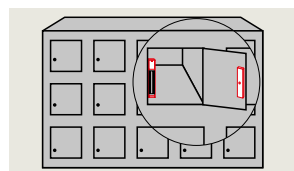
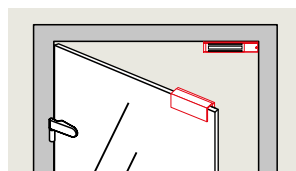
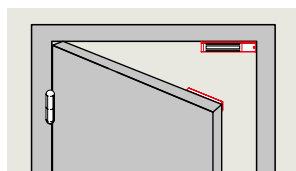


UBG-10/12 voor EMC 400 AH

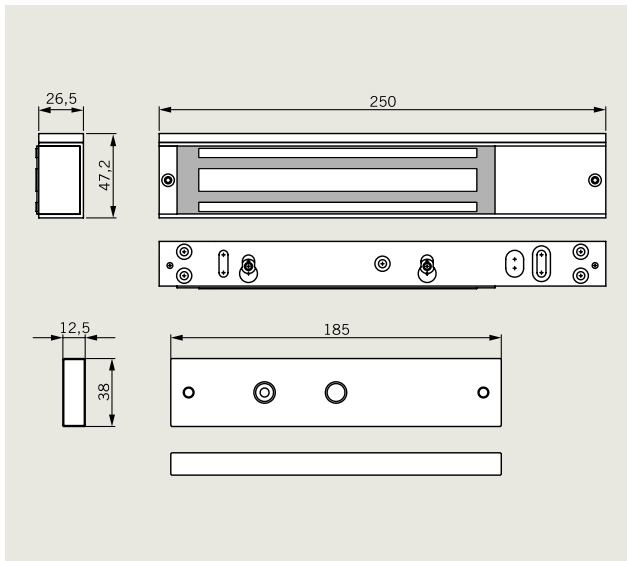
U-vormige console voor glazen deur voor bevestiging van ankerplaathouder van ECM 400 AH op deuren van 10/12 mm glas

19860528

Typische toepassingen



EMC 600 ALH

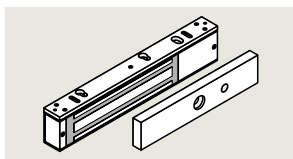


Technische gegevens

Houdkracht	600 lbf (2668 N)
Installatie	Opbouwmontage
Afmetingen magneetbehuizing	250 L x 47,2 B x 26,5 H mm
Afmetingen ankerplaathouder	185 L x 38 B x 12,5 H mm
Werkingsprincipe	Ruststroom (voeding voor vergrendeling)
Voedingsspanning	12/24 VDC
Stroomsterkte	500 mA/250 mA
Terugmeldcontact voor deurstatus	ja
Ledindicatie LSS	ja
Bedrijfstemperatuur	-20°C tot 55°C
IP-klasse	20
Certificering	RoHS, CE
Garantie	2 jaar
Toepassing	Binnen (glazen deuren, interne zwenkdeuren met toegangscontroleapparatuur die niet bestand hoeven te zijn tegen zware aanvallen)

Omschrijving

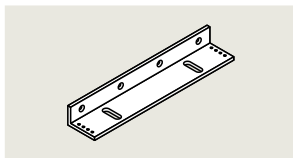
Bestelnr.



EMC 600 ALH

Enkelvoudige elektromagneet voor opbouwmontage met een maximale houdkracht van 2668 N (600 lbf), met terugmeldcontact voor deurstatus en rode/groene ledindicator, afwerking van geanodiseerd aluminium

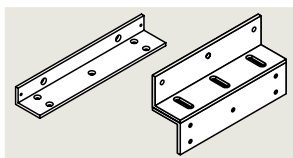
19860501



L-console 600

L-console voor EMC 600 ALH en EMC 600-2 ALH

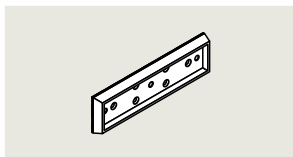
19860521



L- + Z-console 600

L- + Z-console voor EMC 600 ALH en EMC 600-2 ALH

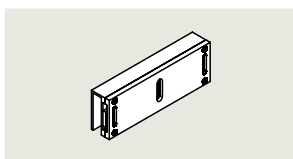
19860524



Ankerplaathouder 600

Ankerplaathouder voor ECM 600 ALH en ECM 600-2 ALH

19860526

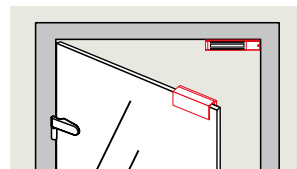
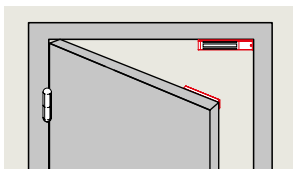


UBG-10/12 voor EMC 600 AH

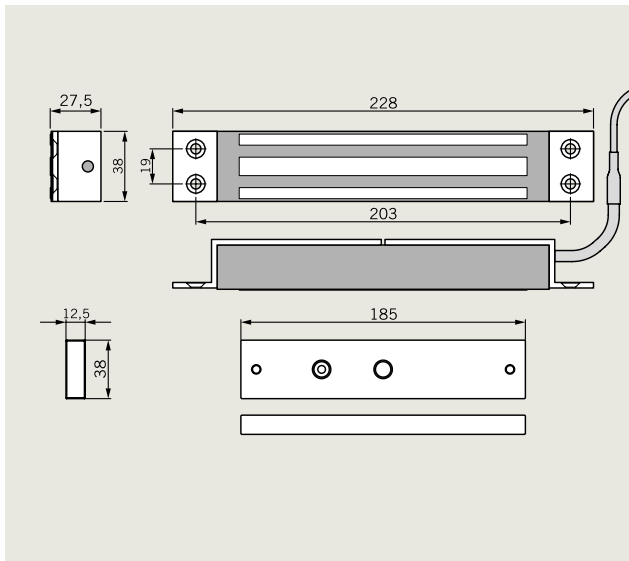
U-vormige console voor glazen deur voor bevestiging van ankerplaathouder van ECM 600 AH op deuren van 10/12 mm glas

19860529

Typische toepassingen



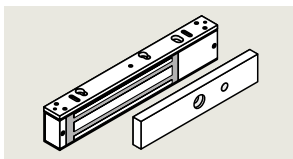
EMC 600 AM



Technische gegevens

Houdkracht	600 lbf (2668 N)
Installatie	Inbouwmontage
Afmetingen magneetbehuizing	228 L x 38 B x 27,5 H mm
Afmetingen ankerplaathouder	185 L x 38 B x 12,5 H mm
Werkingsprincipe	Ruststroom (voeding voor vergrendeling)
Voedingsspanning	12/24 VDC
Stroomsterkte	500 mA/250 mA
Terugmeldcontact voor deurstatus	ja
Ledindicatie LSS	nee
Bedrijfstemperatuur	-20°C tot 55°C
IP-klasse	20
Certificering	RoHS, CE
Garantie	2 jaar
Toepassing	Binnen (schuifdeuren, interne zwenkdeuren met toegangscontroleapparatuur die niet bestand hoeven te zijn tegen zware aanvallen)

Omschrijving



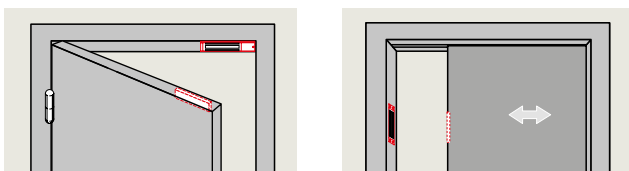
EMC 600 AM

Enkelvoudige elektromagneet voor inbouwmontage met een maximale houdkracht van 2668 N (600 lbf), met terugmeldcontact voor deurstatus

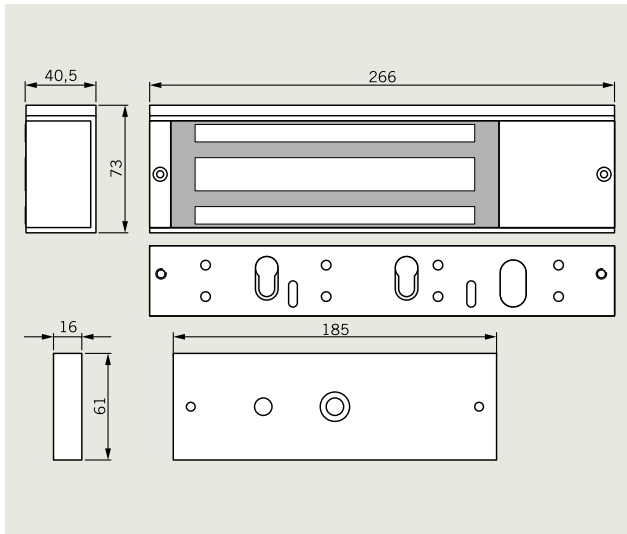
Bestelnr.

19860502

Typische toepassingen



EMC 1200 ALH

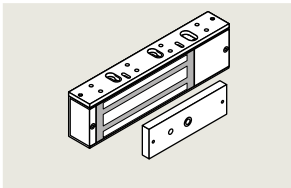


Technische gegevens

Houdkracht	1200 lbf (5338 N)
Installatie	Opbouwmontage
Afmetingen magneetbehuizing	266 L x 73 B x 40,5 H mm
Afmetingen ankerplaathouder	185 L x 61 B x 16 H mm
Werkingsprincipe	Ruststroom (voeding voor vergrendeling)
Voedingsspanning	12/24 VDC
Stroomsterkte	500 mA/250 mA
Terugmeldcontact voor deurstatus	ja
Ledindicatie LSS	ja
Bedrijfstemperatuur	-20°C tot 55°C
IP-klasse	20
Certificering	RoHS, CE
Garantie	2 jaar
Toepassing	Binnen (voor zwenkdeuren met hoge weerstand, toegangsdeuren voorzien van toegangscontrolesystemen met hoge beveiliging)

Omschrijving

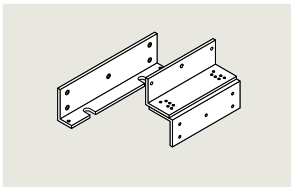
Bestelnr.



EMC 1200 ALH

Enkelvoudige elektromagneet voor opbouwmontage met een maximale houdkracht van 5338 N (1200 lbf), met terugmeldcontact voor deurstatus en rood/groene-ledindicator, afwerking van geanodiseerd aluminium

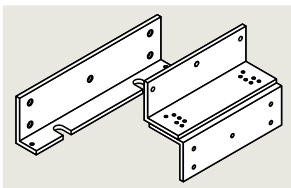
19860504



L-console 1200

L-console voor EMC 1200 ALH en EMC 1200-2 ALH

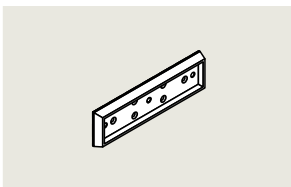
19860522



L- + Z-console 1200

L- + Z-console voor EMC 1200 ALH en EMC 1200-2 ALH

19860525

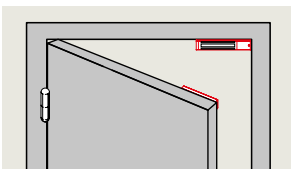


Ankerplaathouder 1200

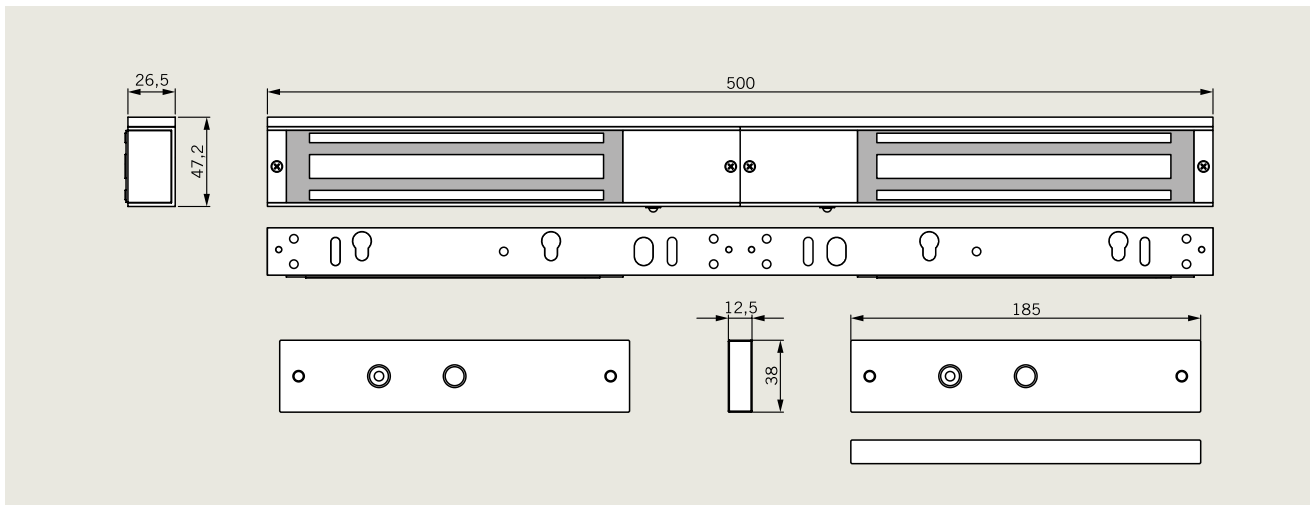
Ankerplaathouder voor EMC 1200 ALH en EMC 1200-2 ALH

19860527

Typische toepassing

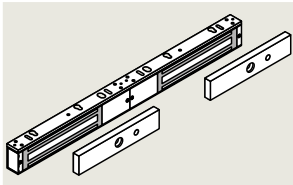
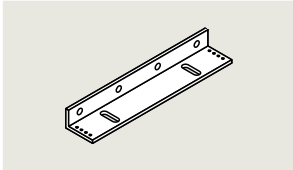
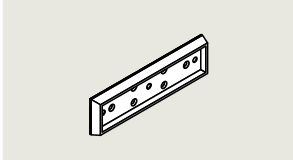


EMC 600-2 ALH

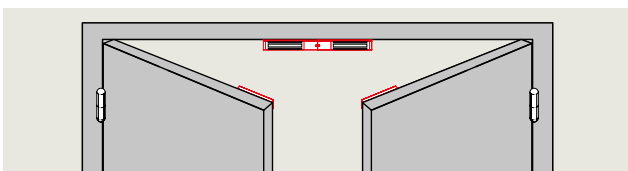


Technische gegevens

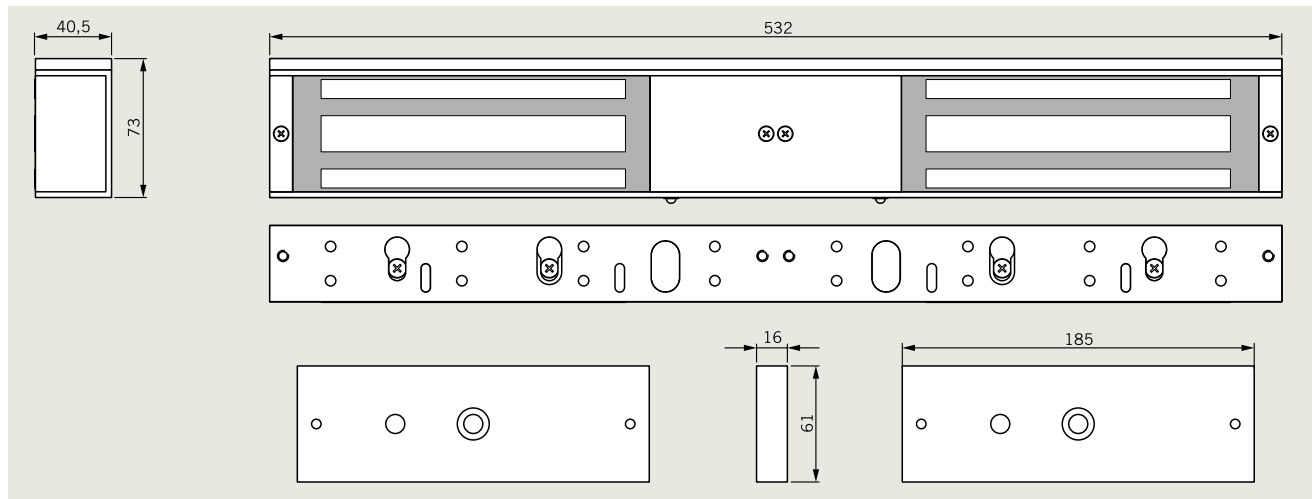
Houdkracht	600 lbf (2668 N) x 2	Ledindicatie LSS	ja (elke magneet)
Installatie	Opbouwmontage	Bedrijfstemperatuur	-20°C tot 55°C
Afmetingen magneetbehuizing	500 L x 47,2 B x 26,5 H mm	IP-klasse	20
Afmetingen ankerplaathouder	185 L x 38 B x 12,5 H mm x 2	Certificering	RoHS, CE
Werkingsprincipe	Ruststroom (voeding voor vergrendeling)	Garantie	2 jaar
Voedingsspanning	12/24 VDC	Toepassing	Binnen (dubbelvleugelige, interne zwenkdeuren met toegangscontroleapparatuur die niet bestand hoeven te zijn tegen zware aanvallen)
Stroomsterkte	500 mA/250 mA (elke magneet)		
Terugmeldcontact voor deurstatus	ja (elke magneet)		

	Omschrijving	Bestelnr.
	EMC 600-2 ALH Dubbele elektromagneet voor opbouwmontage met een maximale houdkracht van 2668 N (600 lbf) per magneet, met terugmeldcontact voor deurstatus en rood/groene ledindicator, afwerking in geanodiseerd aluminium	19860503
	L-console 600 L-console voor EMC 600 ALH en EMC 600-2 ALH	19860521
	Ankerplaathouder 600 Ankerplaathouder voor ECM 600 ALH en ECM 600-2 ALH	19860526

Typische toepassing



EMC 1200-2 ALH

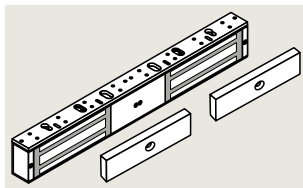


Technische gegevens

Houdkracht	1200 lbf (5338 N) x 2	Ledindicatie LSS	ja (elke magneet)
Installatie	Opbouwmontage	Bedrijfstemperatuur	-20°C tot 55°C
Afmetingen magneetbehuizing	532 L x 73 B x 40,5 H mm	IP-klasse	20
Afmetingen ankerplaathouder	185 L x 61 B x 16 H mm x 2	Certificering	RoHS, CE
Werkingsprincipe	Ruststroom (voeding voor vergrendeling)	Toepassing	Binnen (voor dubbelvleugelige zwenkdeuren met hoge weerstand, toegangsdeuren voorzien van toegangscontrolesystemen met hoge beveiliging)
Voedingsspanning	12/24 VDC		
Stroomsterkte	500 mA/250 mA (elke magneet)		
Terugmeldcontact voor deurstatus	ja (elke magneet)		

Omschrijving

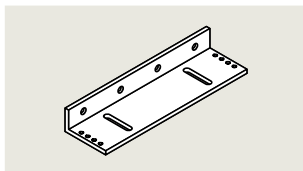
Bestelnr.



EMC 1200-2 ALH

Dubbele elektromagneet voor opbouwmontage met een maximale houdkracht van 5338 N (1200 lbf) per magneet, met terugmeldcontact voor deurstatus en rood/groene ledindicator, afwerking in geanodiseerd aluminium

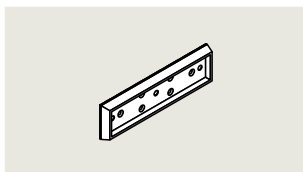
19860505



L-console 1200

L-console voor EMC 1200 ALH en EMC 1200-2 ALH

19860522

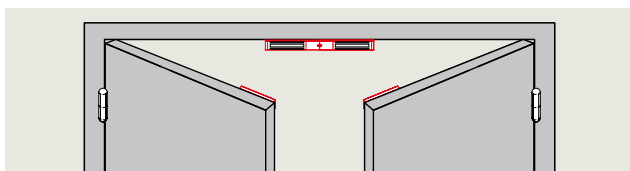


Ankerplaathouder 1200

Ankerplaathouder voor EMC 1200 ALH en EMC 1200-2 ALH

19860527

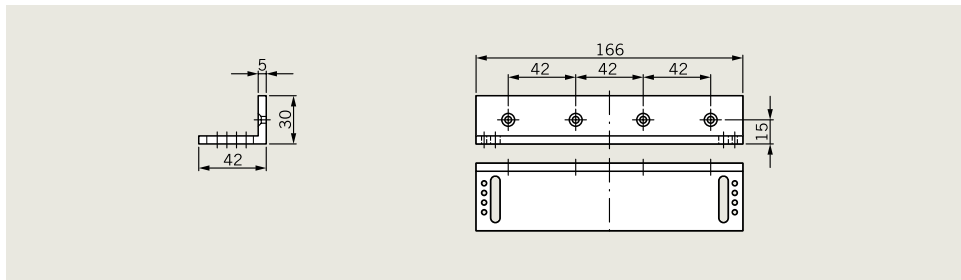
Typische toepassing



Accessoires

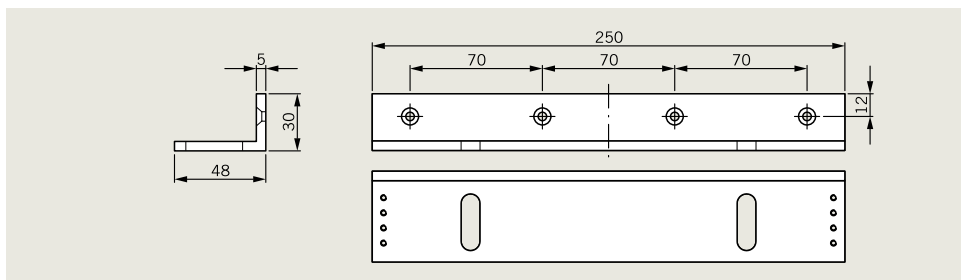
L-console 400

bestelnr. 19860520



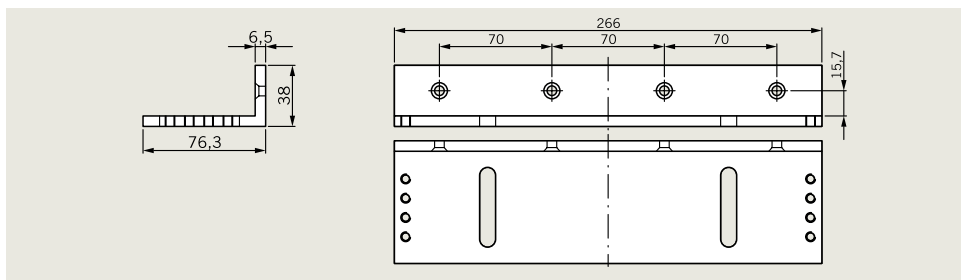
L-console 600

bestelnr. 19860521



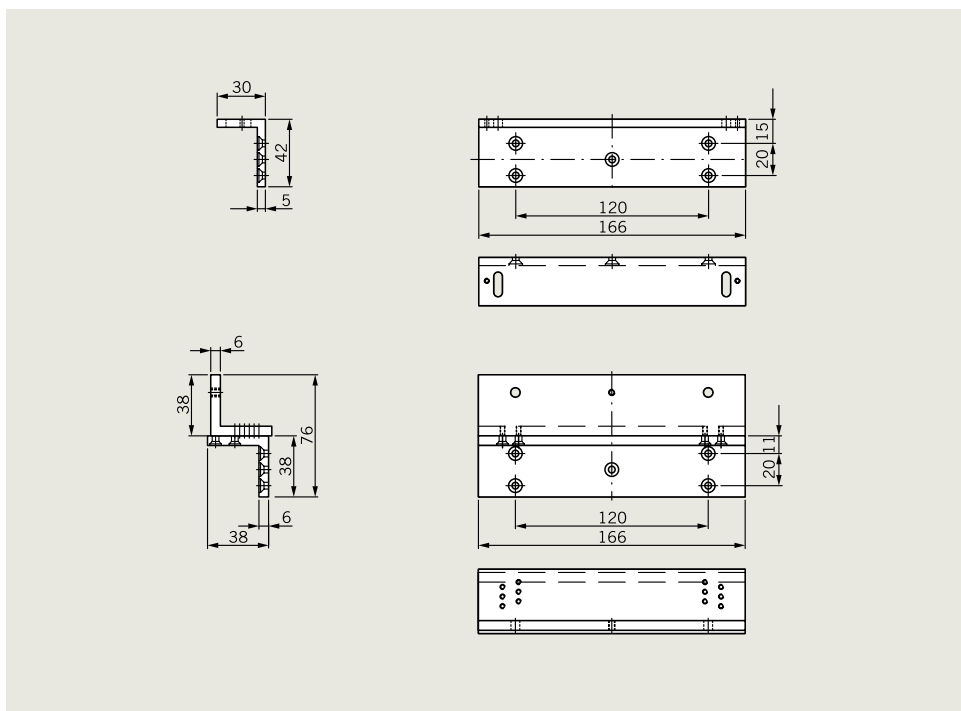
L-console 1200

bestelnr. 19860522



L- + Z-console 400

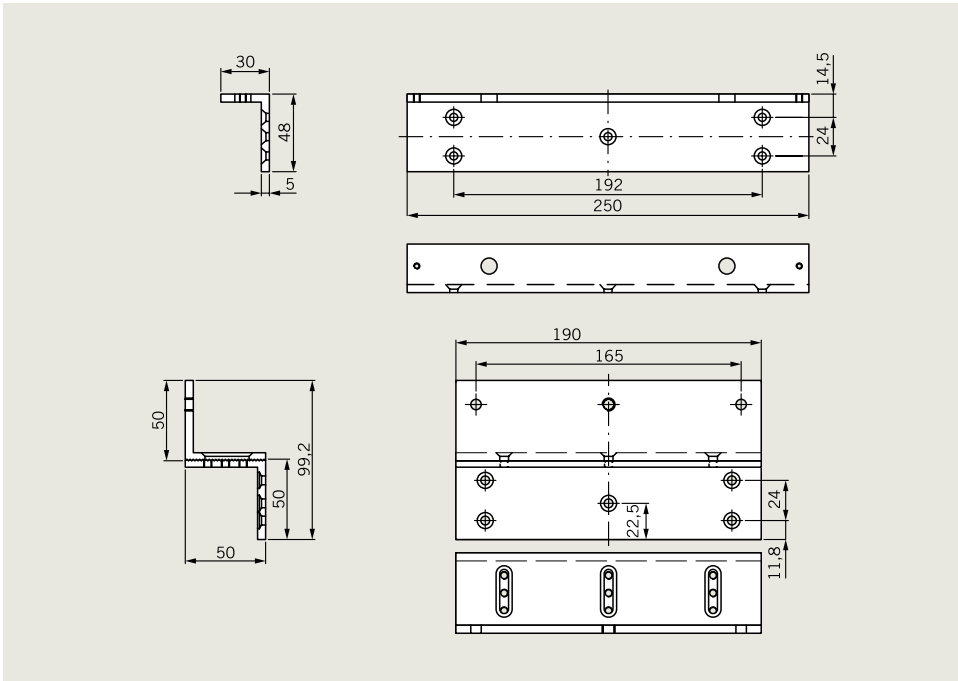
bestelnr. 19860523



Accessoires

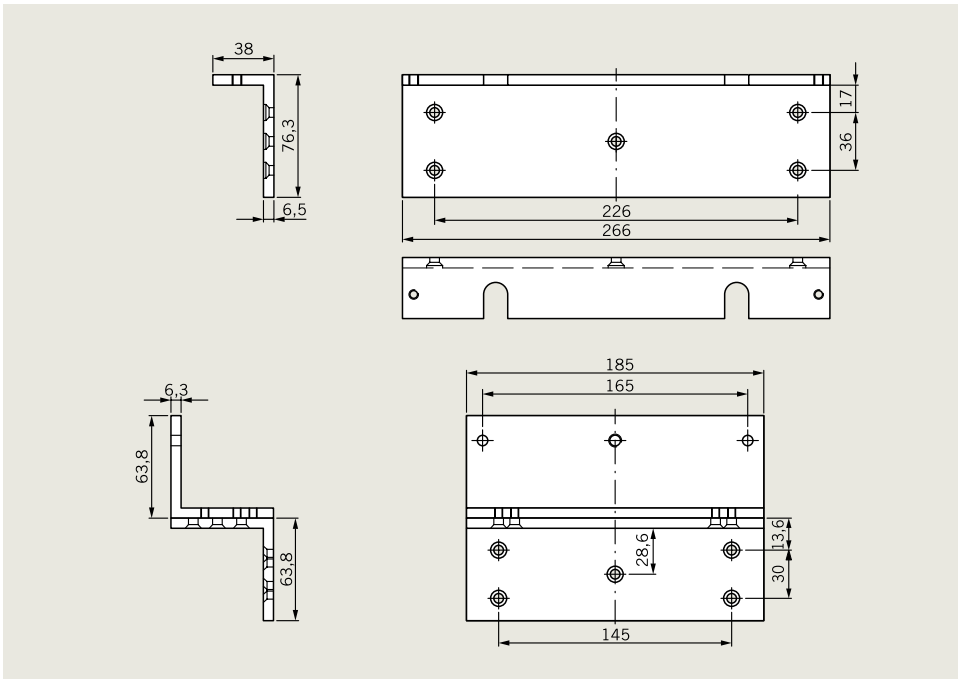
L- + Z-console 600

bestelnr. 19860524



L- + Z-console 1200

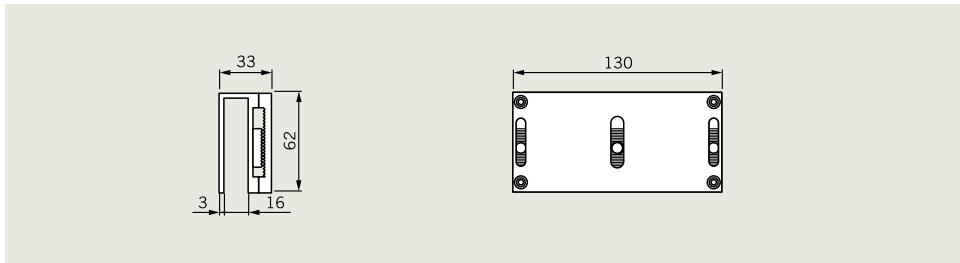
bestelnr. 19860527



UBG 10/12 voor EMC 400

Console voor glazen deur

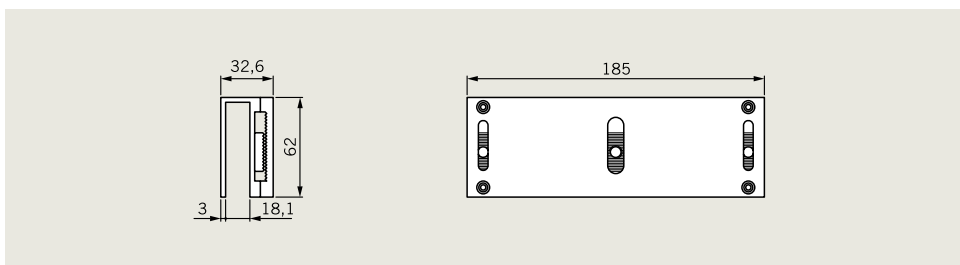
bestelnr. 19860528



UBG 10/12 voor EMC 600

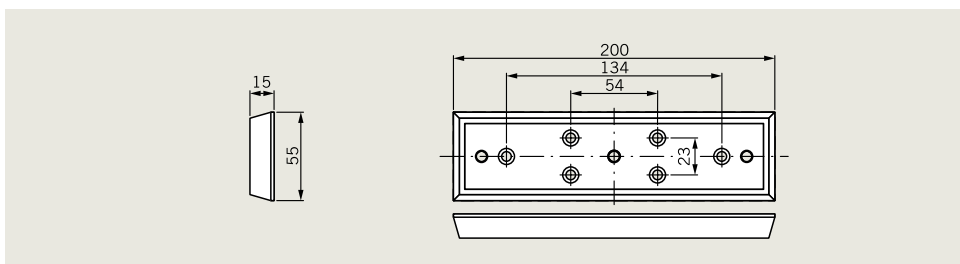
Console voor glazen deur

bestelnr. 19860529



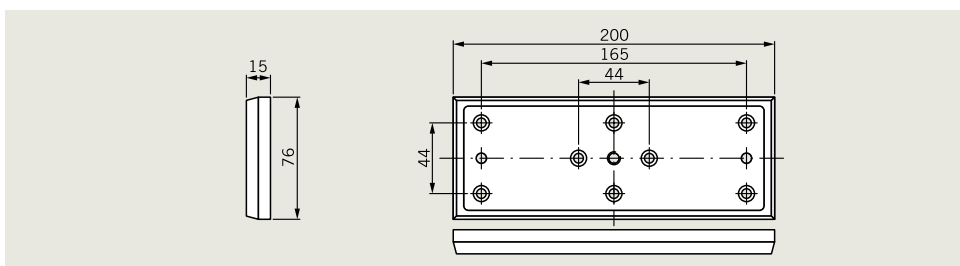
Ankerplaathouder 600

bestelnr. 19860526



Ankerplaathouder 1200

bestelnr. 19860527





**Door
Hardware**



**Electronic
Access & Data**



**Mechanical
Key Systems**



Lodging Systems



**Entrance
Systems**



**Interior Glass
Systems**



Safe Locks



Service

dormakaba Belgium N.V.

Monnikenwerve 17-19
8000 Brugge
België
T. +32 50 45 15 70
info.be@dormakaba.com
www.dormakaba.be

dormakaba Nederland B.V.

Dalwagen 45
6669 CB Dodewaard
Nederland
T. +31 88 352 33 33
info.nl@dormakaba.com
www.dormakaba.nl