

BTS 80 BTS 75 V

Chiudipiorta a pavimento





Impiego universale, funzioni individuali, qualità garantita

Per porte normali, strette o larghe, DIN a sinistra, DIN a destra o porte a vento – i chiudiporta a pavimento dormakaba BTS 80 e BTS 75 V sono universali e quindi sono adatti a porte di ogni tipo. Un ampio programma di accessori consente l'adattamento a costruzioni porta e pavimenti diversi. Grazie alle loro funzioni individuali, i chiudiporta a pavimento BTS 80 e BTS 75 V soddisfano i più diversi requisiti con la massima affidabilità ed elevata qualità.

Controllato ai sensi della ISO 9001.



Vantaggi

Per il commercio

- Riduzione dello stoccaggio grazie agli assi d'innesto separati e sostituibili.
- La gamma di prodotti sottili offre tutte le funzioni essenziali.

Per l'addetto ai lavori

- Impiego universale su porte DIN a sinistra, DIN a destra e a vento.
- Facile adattamento – anche in un secondo momento – alle condizioni strutturali grazie agli assi d'innesto sostituibili.

Per il progettista

- Estetica perfetta grazie al montaggio a scomparsa.
- Tutte le funzioni essenziali.
- Costruzione collaudata e robusta – può sopportare fino a 300 kg di peso della porta (BTS 80).

Per l'utente/l'operatore

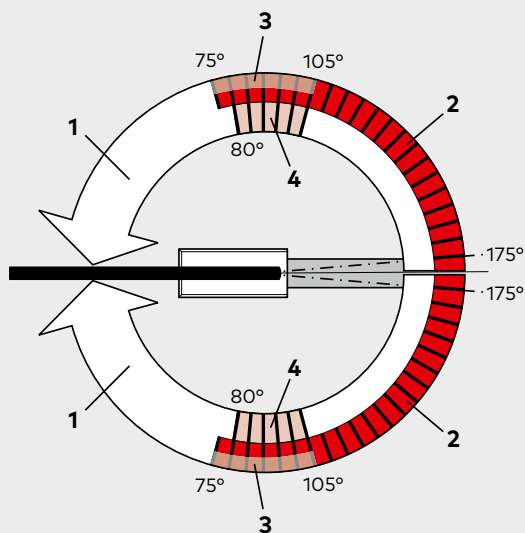
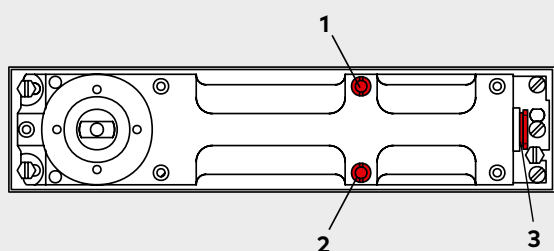
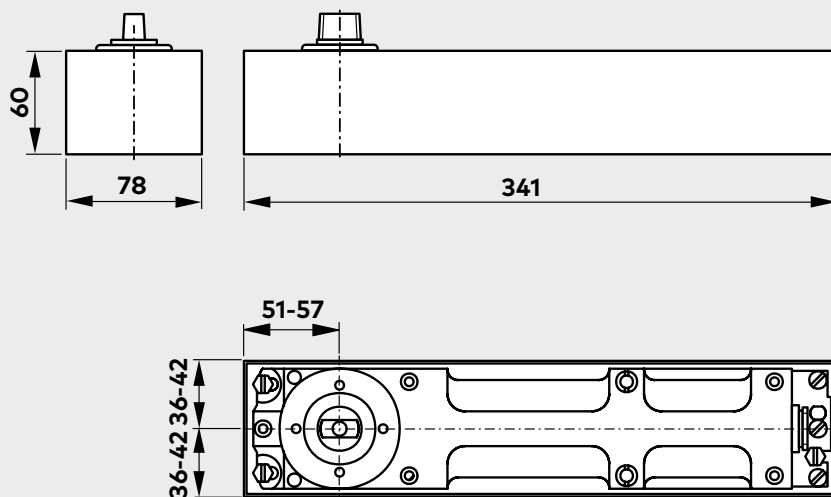
- Sequenza di chiusura costante e indipendente dalla temperatura.
- Facile transito grazie all'alta efficienza meccanica.

Dati e caratteristiche		BTS 80			BTS 75 V
Forza di chiusura grandezza EN		3	4	6	1-4
Forza di chiusura regolabile in modo continuo		-	-	-	●
Porte in genere e porte esterne ¹⁾	≤ 950 mm	●	-	-	-
	≤ 1100 mm	-	●	-	●
	≤ 1400 mm	-	-	●	-
Porte tagliafuoco e tagliafumo		-	-	-	●
Peso max. della porta in kg		300			120
Stessa esecuzione per DIN a sinistra e DIN a destra e per le porte a vento		●			●
Velocità di chiusura regolabile in modo continuo tramite valvola	175° - 0°	●			-
	175° - 15°	-			●
	15° - 0°	-			●
Apertura ammortizzata, meccanica		●			●
Ritardo di chiusura regolabile in modo continuo tramite valvola (può essere attivato in alternativa al blocco)		●			-
Blocco	regolabile	●			-
	costante 90°	-			●
	costante 105°	-			●
Fissaggio delle piastre di copertura	alla scatola a cementare al chiudiporta	●			●
Peso in kg		7,1			3,0
Dimensioni in mm	Lunghezza	341			285
	Larghezza	78			82
	Altezza	60			50
Chiudiporta verificato ai sensi della EN 1154		●			●
CE marchio per i prodotti per l'edilizia (i prodotti con un blocco di fabbrica non ricevono un CE marchio)		-			●

● Sì - No

¹⁾ Per porte particolarmente alte e pesanti e per porte che si chiudono costantemente contro una forte pressione del vento, consigliamo dormakaba BTS 80.

BTS 80



- 1 Velocità di chiusura regolabile in modo continuo
- 2 Campo di bloccaggio o campo del ritardo di chiusura
- 3 Campo di regolazione – Inizio del blocco o fine ritardo di chiusura (da 75° a 105° circa)
- 4 Apertura ammortizzata meccanica (da ca. 80°)

Blocco idraulico

Il blocco integrato permette di bloccare la porta a qualsiasi angolo di bloccaggio tra 75° e 175°. L'inizio dell'angolo di bloccaggio è regolabile in modo variabile tra 75° e 105° di apertura della porta.

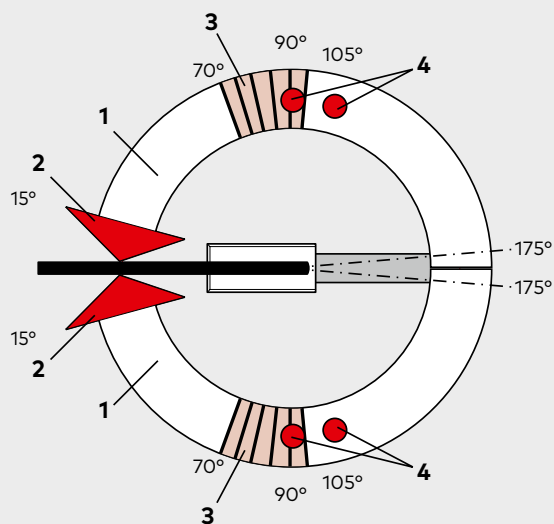
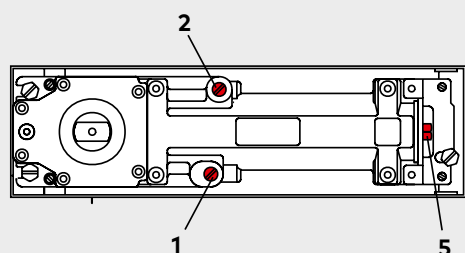
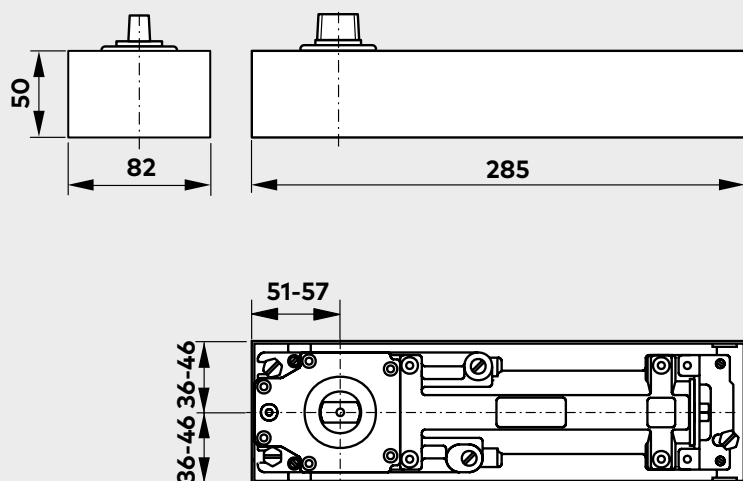
Apertura ammortizzata

L'apertura ammortizzata meccanica integrata protegge il muro e la porta dai danni in caso di apertura violenta della porta.

Ritardo di chiusura

Il ritardo di chiusura provoca una riduzione della velocità di chiusura, che permette, per esempio, a persone disabili, madri con passeggini o personale con carrelli di rifornimento o letti d'ospedale di attraversare la porta senza problemi.

BTS 75 V



- 1 Velocità di chiusura regolabile in modo continuo nel campo di 175° - 15°
- 2 Velocità di chiusura regolabile in modo continuo nel campo di 15° - 0°
- 3 Apertura ammortizzata meccanica (da ca. 70°)
- 4 Blocco costante a 90° o 105° (opzione) Forza di chiusura regolabile in modo continuo EN 1-4

Velocità di chiusura

Il BTS 75 V può essere adattato in modo ottimale alle condizioni strutturali con due intervalli di chiusura regolabili indipendentemente tra 175° - 15° e 15° - 0° .

Apertura ammortizzata

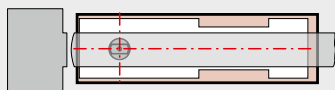
L'apertura ammortizzata meccanica integrata protegge il muro e la porta dai danni in caso di apertura violenta della porta.

Blocco costante (opzione)

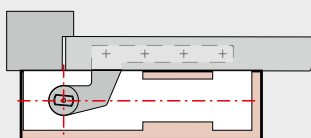
Con l'aiuto del blocco costante, la porta può essere tenuta aperta con un angolo di apertura di 90° o 105° , a seconda dell'esecuzione.

Non adatto per porte tagliafuoco e tagliafumo.

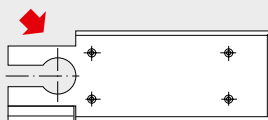
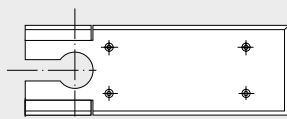
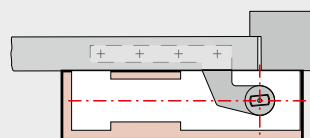
Applicazione e montaggio



Porta a vento



Porta a battuta

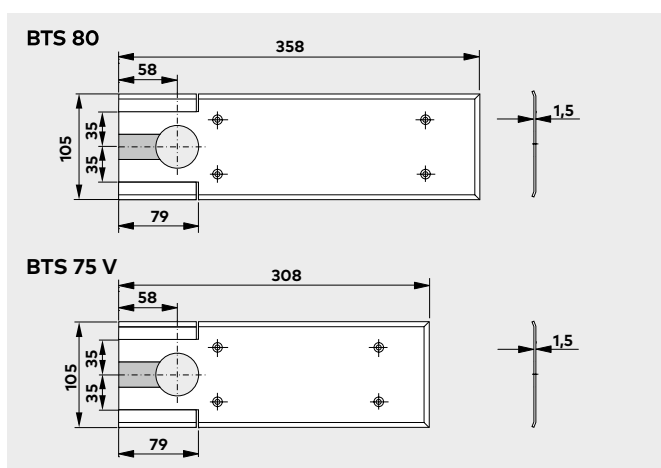


Intaglio per porte DIN a sinistra



Intaglio per porte DIN a destra

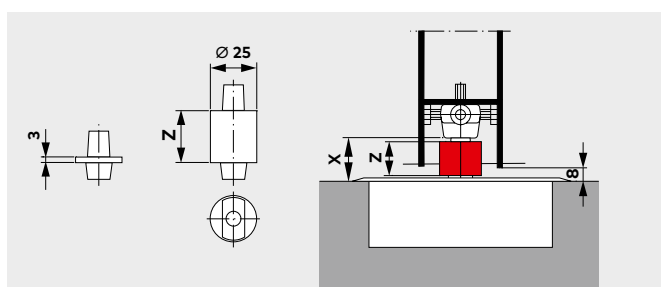
Accessori



Piastra di copertura universale

Semplicemente intaccando gli angoli preforati, la piastra di copertura universale può essere utilizzata sia con le porte DIN a sinistra che con quelle DIN a destra, mentre nelle porte a vento viene fornita già montata.

La piastra di copertura universale è disponibile a scelta in acciaio inox o ottone, spazzolato opaco (spessore del materiale 1,5 mm).



Assi d'innesto

La distanza dal pavimento può essere aumentata all'occorrenza (porte con soglie, pavimenti in moquette o simili) con l'aiuto di assi d'innesto sostituibili.

Esecuzioni speciali su richiesta: ad es. a spigolo piatto, sfalsati di 3°, quadrati e assi d'innesto per accessori specifici non dormakaba.

Calcolo della prolunga asse necessaria:

Prolungamento = $X - \text{distanza dal pavimento}$






(normalmente 8 mm) Altezza del manicotto Z degli assi d'innesto prolungati

= prolunga asse + 3 mm (altezza del manicotto dell'asse d'innesto normale)

Materiale di sigillatura dormakaba 2300

Per riempire le cavità tra l'alloggiamento del chiudiporta e la scatola a cementare per proteggere dall'infiltrazione dell'umidità (secondo VOB, necessario anche per gli ambienti umidi).

Per altri accessori come leve per porte e cerniere a perno, si vedano le informazioni tecniche "Accessori per chiudiporta a pavimento dormakaba BTS".

BTS 80 Chiudiporta a pavimento		BTS 75 V Chiudiporta a pavimento		Assi d'innesto												Materiale di sigillatura 2300		
				 Assi d'innesto prolungati (prolungamento in mm) Normale 5 7,5 10 12,5 15 20 25 28 30 35 40 45 50												0,5 kg		
				45200401	45200402	45200403	45200404	45200419	45200405	45200406	45200407	45200414	45200408	45200409	45200410	45200411	45200412	 45090086
Inclusa la scatola a cementare e l'asse d'innesto normale																		
EN 3 80120000	EN 1-4 61701000	●	△	△	△	△	△	△	△	△	△	△	△	△	△	△	△	△
EN 4 80110000	EN 1-4 con blocco 90° 61701200	●	△	△	△	△	△	△	△	△	△	△	△	△	△	△	△	△
EN 6 80130000	EN 1-4 con blocco 105° 61701300	●	△	△	△	△	△	△	△	△	△	△	△	△	△	△	△	△
Compresa la scatola a cementare senza asse d'innesto																		
EN 3 80120001	EN 1-4 61701001	△	△	△	△	△	△	△	△	△	△	△	△	△	△	△	△	△
EN 4 80110001	EN 1-4 con blocco 90° 61701201	△	△	△	△	△	△	△	△	△	△	△	△	△	△	△	△	△
EN 6 80130001	EN 1-4 con blocco 105° 61701301	△	△	△	△	△	△	△	△	△	△	△	△	△	△	△	△	△
Piastra di copertura universale																		
46700000	46700059	Acciaio inox															△	
46700100	46700159	Ottone opaco spazzolato 															△	

● Chiudiporta con asse d'innesto △ Accessori

Testi di capitolato

BTS 80

Chiudiporta a pavimento universale secondo EN 1154, per porte DIN a sinistra, DIN a destra e a vento fino a 300 kg di peso della porta, con velocità di chiusura regolabile in modo continuo, azione di chiusura a partire da circa 175°, con sequenza di chiusura completamente controllata idraulicamente e apertura ammortizzata. Con compensazione della pressione integrata per un blocco costante, continuo e indipendente dalle oscillazioni di temperatura tra 75° e 175° di apertura della porta (può essere disattivato). Con il blocco regolabile in modo continuo, ritardo di chiusura (la fine del ritardo può essere impostata tra 75° e 105°). Inclusa la scatola a cementare.

Grandezza

- EN 3
- EN 4
- EN 6

Accessori

- Asse d'innesto
 - normale
 - Prolungamento ... mm
 - Esecuzione speciale...
- Piastra di copertura universale di 1,5 mm di spessore
 - Acciaio inox
 - Ottone opaco spazzolato
- Materiale di sigillatura

Prodotto:

dormakaba BTS 80

BTS 75 V

Chiudiporta a pavimento universale secondo EN 1154, per porte DIN a sinistra, DIN a destra e a vento fino a 120 kg di peso della porta, con forza di chiusura regolabile in modo continuo, grandezza EN 1-4 e velocità di chiusura, azione di chiusura a partire da circa 175°, con sequenza di chiusura completamente controllata idraulicamente e apertura ammortizzata. Inclusa la scatola a cementare.

Versione

- con asse d'innesto
- senza asse d'innesto
- Blocco costante 90°
- Blocco costante 105°

Accessori

- Asse d'innesto
 - normale
 - Prolungamento ... mm
 - Esecuzione speciale...
- Piastra di copertura universale di 1,5 mm di spessore
 - Acciaio inox
 - Ottone opaco spazzolato
- Materiale di sigillatura

Prodotto:

dormakaba BTS 75 V

Il nostro impegno per la sostenibilità

Ci impegniamo a favorire uno sviluppo sostenibile lungo tutta la catena del valore nel rispetto delle nostre responsabilità economiche, ambientali e sociali verso le generazioni presenti e future. La sostenibilità a livello di prodotto rappresenta un importante approccio orientato al futuro nel settore delle costruzioni. Per dare evidenza degli impatti ambientali di prodotto durante l'intero ciclo di vita, dormakaba fornisce apposite Dichiarazioni Ambientali di Prodotto (EPD), basate su valutazioni olistiche del ciclo di vita.

www.dormakaba.com/sustainability



La nostra offerta

Soluzioni per l'automazione degli accessi (AAS)

Automazione degli ingressi
Sicurezza degli ingressi



Soluzioni di controllo degli accessi (ACS)

Controllo accessi e raccolta dati
Uscite di emergenza e vie di fuga
Prodotti e soluzioni per hotel



Soluzioni per porte (AHS)

Chiudiporta
Accessori e prodotti per porte
Cilindri di sicurezza e piani di chiusura



Servizi

Assistenza tecnica
Installazione e messa in funzione
Manutenzione e riparazione



WN 05248551532, IT, 04/2024
Con riserva di modifiche tecniche.



dormakaba.com

dormakaba **Italia S.r.l.**

IT-Milano (MI)
T +39 02 494842

IT-Castel Maggiore (BO)
T +39 051 4178311

info.it@dormakaba.com
dormakaba.it

dormakaba **Schweiz AG**

Mühlebühlstrasse 23
CH-8620 Wetzikon
T +41 848 85 86 87

info.ch@dormakaba.com
dormakaba.ch