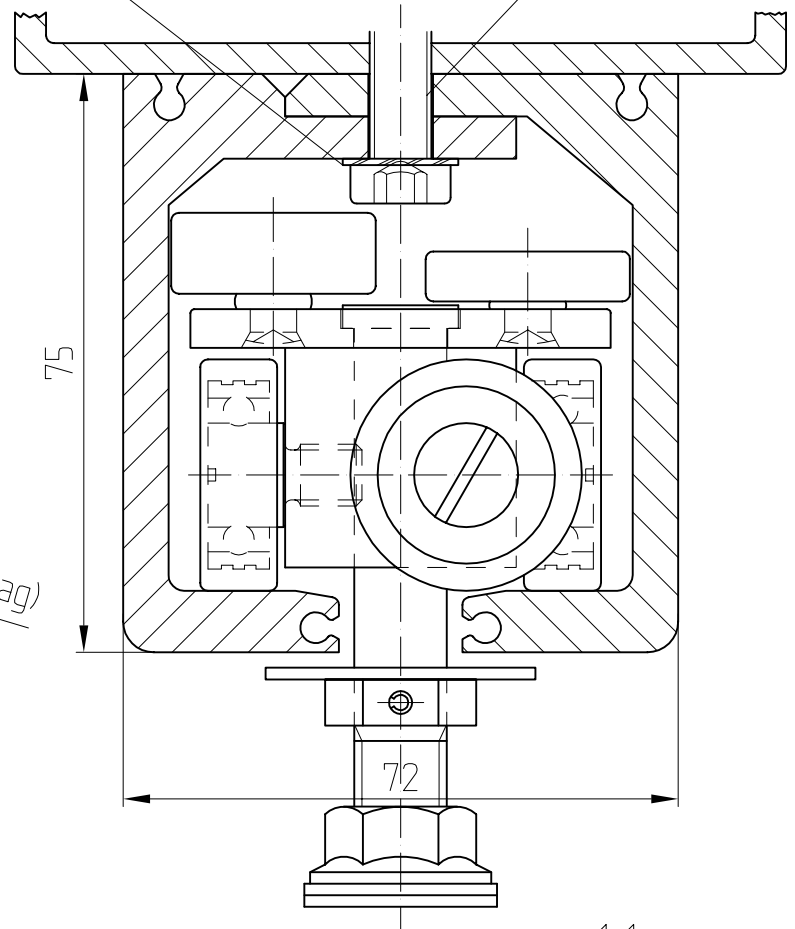


Gebogene Laufschiene

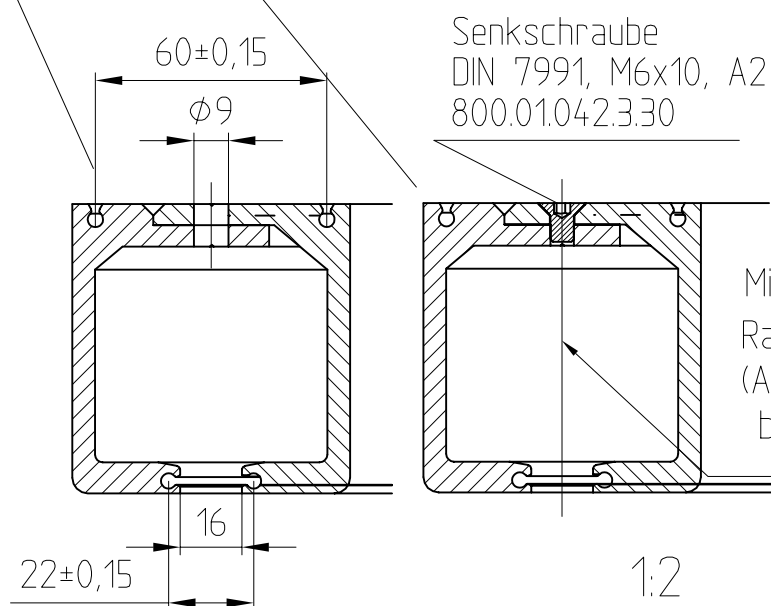
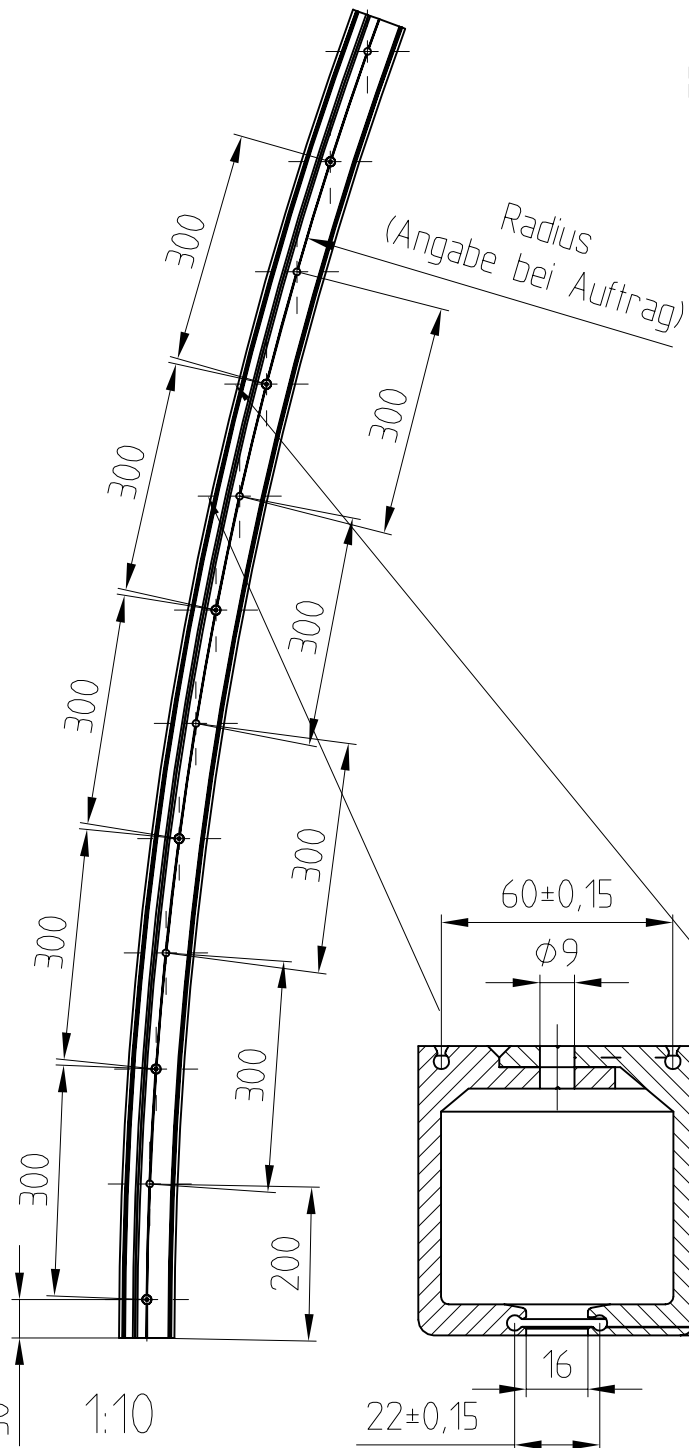


Faecherscheibe
DIN 6798 , 8,4

Zylinderkopfschraube
DIN 7984 , M8



1:1



Mindestradius 3m
Radius
(Angabe
bei Auftrag)

F:\DATEN\DETAIL\15\15-047.DWG