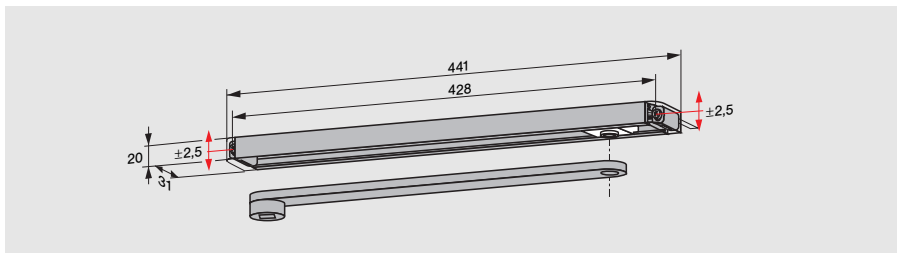


## Normal utførelse



Glideskinnen **DORMA G 93 N** inneholder arm, glideskinne, glidestykke, festestykker, skruer og endekapper. Glideskinnen DORMA G 93 N kan brukes både for venstre- og høyredører og kan kombineres med alle dørlukkerutførelsene.

De lange hullene i festestykkene gjør det mulig å utligne avvik i boringene og å holde avstanden mellom dørlukker og glideskinne parallell.

### F Godkjennelse

Glideskinnen DORMA G 93 N er prøvet i.h.t. DIN EN 1154 A i forbindelse med DORMA TS 93.

### Beskrivetekst

Dørlukker DORMA TS 93 ... (se side 6 og 7) med glideskinne G 93 N (normal utførelse).

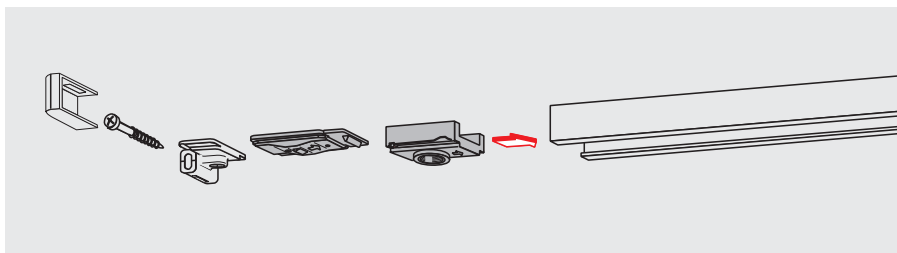
### Farge

- sølvfarget  mørkebrun
- hvit jf. RAL  9010  9016
- edelstål-design
- messing polert
- spesialfarge \_ (jf RAL\_)

Fabrikkat DORMA TS 93 N

- TS93N/2-5
- TS93N/5-7
- TS93G/N/2-5
- TS93G/N/5-7

## Dørholdermekanisme

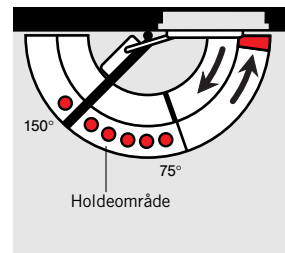


Med dørholdermekanisme **DORMA RF** kan døren settes nøyaktig fast uten tilbakefjæring, med en åpningvinkel på ca. 150°. Smekkdørholdet er enkelt å koble inn og ut om nødvendig, og utløsningskraften kan tilpasses dørsituasjonen.

DORMA RF-dørhold kan brukes både for venstre- og høyredører og ettermonteres på N-glideskinnen.

Ved dørbladmontering motsatt hengselside, i forbindelse med dører som åpner utover og store, tunge dører, kan dørholdermekanismen kun brukes i visse tilfelle.

**Ikke for brann- og røykbeskyttelsesdører.**

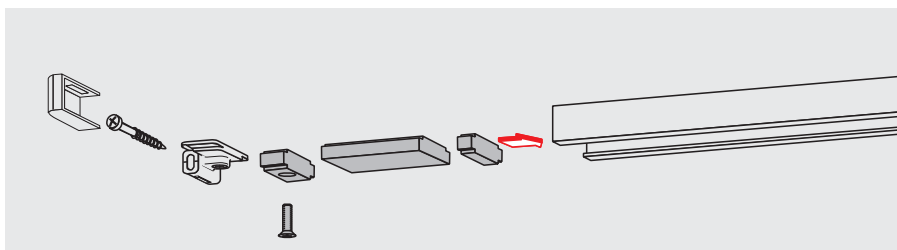


### Tilbehør

- Dørholdermekanisme DORMA RF

- TS93RF/2-5
- TS93G/RF/2-5

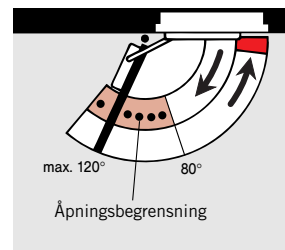
## Åpningsbegrensning



Tilbehør for DORMA glideskinne G 93 N, RF: **åpningsbegrensning** for senere innskyvning i glideskinnen. Regulerbar mellom 80° og maks. 120°.

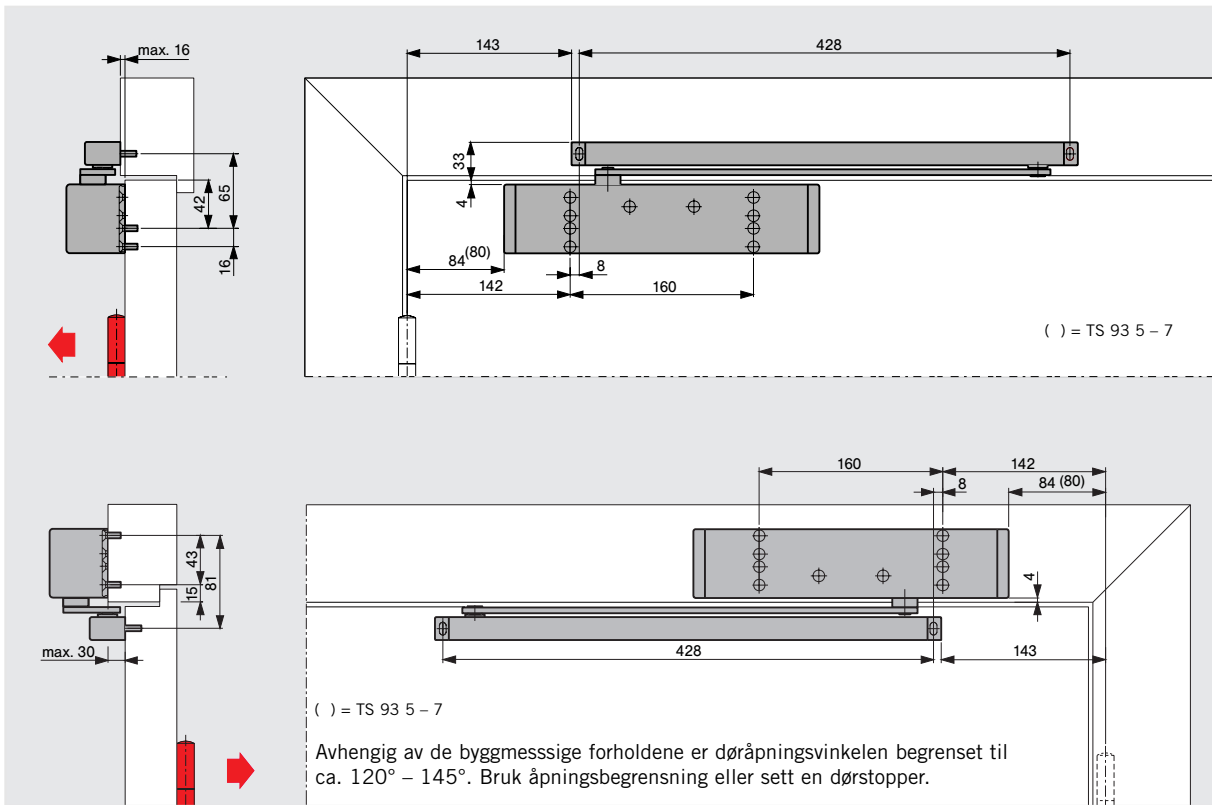
Bruk av åpningsbegrensningen forhindrer at en normalt åpent dør slår mot vegg.

**Åpningsbegrensningen er ingen overbelastningsikring og kan i mange tilfelle ikke erstatte en dørstopper.**

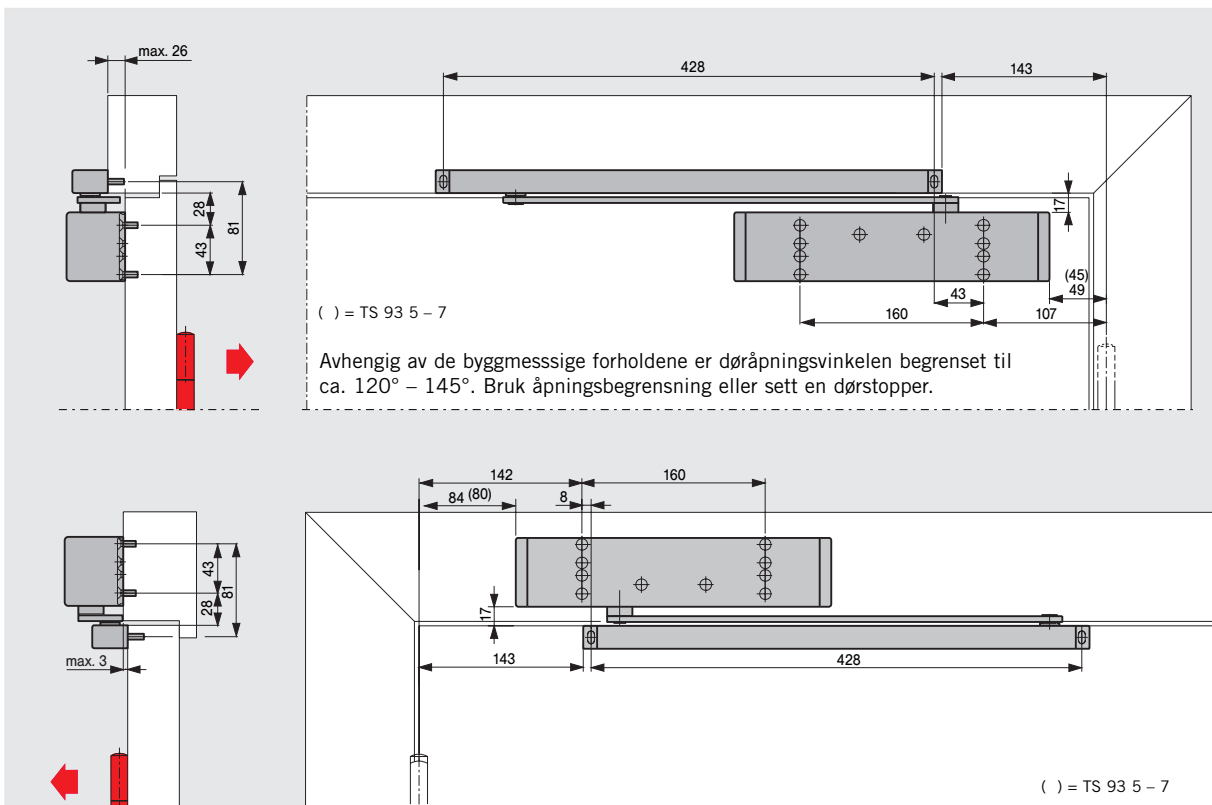


### Tilbehør

- Åpningsbegrensning



Dørlukker DORMA **TS 93 B** med glideskinne DORMA G 93 N i dørbladmontering på hengselsiden og karmmontering på karmsiden.  
 Eksempler: venstredører, høyredører speilvendt.



Dørlukker DORMA **TS 93 G** med glideskinne DORMA G 93 N i dørbladmontering motsatt hengselside og karmmontering på hengselside.  
 Eksempler: venstredører, høyredører speilvendt.