

Solutions de verrouillage électromécanique



Symboles



Certifié CE

Conforme aux exigences de la législation européenne pertinente en matière de santé, de sécurité et de protection de l'environnement



Approuvé C-Tick

S'applique aux appareils électriques et électroniques, indiquant la conformité aux avis d'étiquetage et aux normes de produits pertinents.



Certifié UKCA

Conforme aux exigences de la législation européenne pertinente en matière de santé, de sécurité et de protection de l'environnement



Coupe-feu

Indique que le produit a été testé avec succès sur des assemblages de portes coupe-feu par des laboratoires indépendants

Table des matières



01 Verrouillages à chargement latéral



02 Pênes tombants

SL30 – DBL

Verrouillage électronique à chargement latéral

Le verrouillage électronique à chargement latéral est un verrouillage électronique à moteur conçue pour sécuriser les portes commerciales et résidentielles à double action.

Le verrouillage résout les deux plus gros problèmes de verrouillage des portes ; la capacité d'aligner une porte mal alignée et la capacité de la déverrouiller sur demande, même avec une charge excessive sur la porte. Fiable, sécurisée, pratique.

Caractéristiques

- Tout désalignement de porte jusqu'à +/-8 mm est corrigé
- Activation de charge latérale – jusqu'à 600 kg
- Pêne dormant automatique
- Deux goupilles de pêne en acier inoxydable de 10 mm d'épaisseur
- Protection contre l'inversion de polarité et les régimes transitoires
- Plusieurs tentatives de verrouillage
- Conversion de Fail Safe à Fail Secure en repositionnant un seul cavalier.
- Moniteurs de position de porte et de pêne
- Montage à mortaiser horizontalement ou verticalement, sur portes à double action
- Montage en surface à l'aide des accessoires de SL30 DBL, y compris montage sur verre

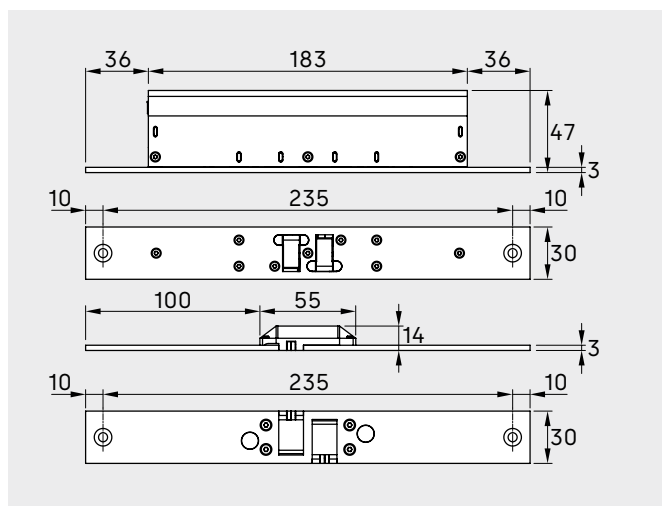
Caractéristiques

Force de maintien	10 000 N (1 000 kg)
Désalignement de porte	+/- 8mm
Activation de charge latérale	Charge d'ouverture jusqu'à 600 kg sur la porte
Tension au verrouillage	12 - 24 V CC +/- 15 %
Utilisation actuelle	40 mA à 12 V CC, 25 mA à 24 V CC
Maintien	<250 mA à 12 V, <200 mA à 24 V
Fonctionnement	0,75 A à 12 V CC, 0,4 A à 24 V CC.
Décrochage	
Commutateurs de moniteurs	30 V CC, 0,1 A
Position du pêne	100 V CC, 0,5 A
Position de la porte	
Endurance	1 000 000 de cycles de fonctionnement normal

Description du produit

N° art.

	Verrouillage SL30DBL À utiliser avec des portes à double action 255L x 30l x 51P (mm)	2400001211:
	SLA203H Gâche à trou carré long 255L x 30l x 14P (mm)	2400001228:
	SLA204J Boîtier 258L x 34l x 55P (mm)	2400001229:
	SLA204J Plaque d'habillage 260L x 0,7l x 58P (mm)	2400001230:



SL30 – SGL

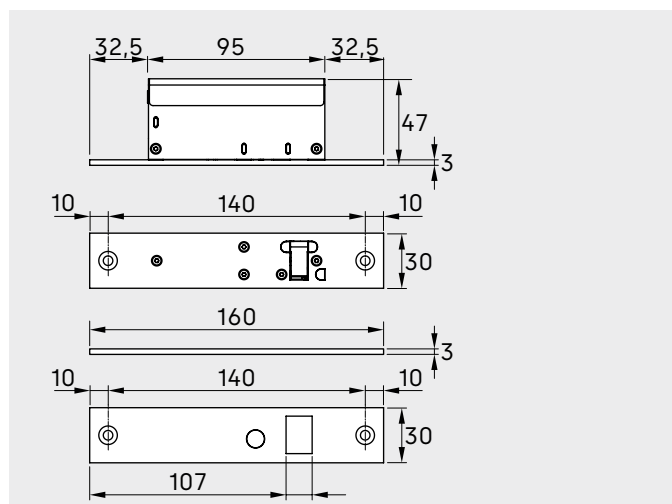
Verrouillage électronique à chargement latéral

Le verrouillage électronique à chargement latéral est un verrouillage électronique à moteur conçue pour sécuriser les portes commerciales et résidentielles à double action.

Le verrouillage résout les deux plus gros problèmes de verrouillage des portes ; la capacité d'aligner une porte mal alignée et la capacité de la déverrouiller sur demande, même avec une charge excessive sur la porte. Fiable, sécurisée, pratique.

Caractéristiques

- Tout désalignement de porte jusqu'à +/-8 mm est corrigé
- Activation de charge latérale – jusqu'à 600 kg
- Pêne dormant automatique
- Une goupille de pêne en acier inoxydable de 10 mm d'épaisseur
- Protection contre l'inversion de polarité et les régimes transitoires
- Plusieurs tentatives de verrouillage
- Conversion de Fail Safe à Fail Secure en repositionnant un seul cavalier.
- Moniteurs de position de porte et de pêne
- Montage à mortaiser horizontalement ou verticalement, sur portes à double action
- Montage en surface à l'aide des accessoires de SL30 SGL, y compris montage sur verre



Caractéristiques

Force de maintien	10 000 N (1 000 kg)
Désalignement de porte	8mm
Activation de charge latérale	Charge d'ouverture jusqu'à 600 kg sur la porte
Tension au verrouillage	12 - 24 V CC +/- 15 %
Utilisation actuelle	
Maintien	40 mA à 12 V CC, 25 mA à 24 V CC
Fonctionnement	<250 mA à 12 V, <200 mA à 24 V
Décrochage	40 mA à 12 V CC, 25 mA à 24 V CC
Commutateurs de moniteurs	
Position du pêne	30 V CC, 0,1 A
Position de la porte	100 V CC, 0,5 A
Endurance	1 000 000 de cycles de fonctionnement normal

Description du produit

N° art.

	Verrouillage SL30 SGL À utiliser avec les portes à simple action 160L x 30l x 51P (mm)	2400001212
	SLA213H Gâche à trou carré long 160L x 30l x 14P (mm)	2400001231
	SLA214J Boîtier 163L x 34l x 55P (mm)	2400001232
	SLA216J Plaque d'habillage 165L x 0,7l x 58P (mm)	2400001233

DB25 – DB25 DB25L

Verrouillage électronique à pêne dormant

Le modèle DB25 intègre une conception, une qualité et une ingéniosité électronique avancées qui en font un dispositif de verrouillage de porte sécurisé mais polyvalent.

Avec des caractéristiques de contrôle d'accès intégrées et une ingénierie robuste, le DB25 est un verrouillage simplifié de haute sécurité adaptée à une utilisation sur n'importe quelle porte à simple ou double action.

Caractéristiques

- Pêne dormant automatique
- Goupille de pêne en acier inoxydable de 12,7 mm de diamètre
- Anti-hayon et anti-effraction
- Reverrouillage automatique après 0/3/6/9 secondes
- Plusieurs tentatives de verrouillage et de déverrouillage
- Protection contre la surchauffe thermique
- Protection contre l'inversion de polarité et les régimes transitoires
- Double surveillance avec moniteurs de position de porte et de pêne
- Montage à mortaiser horizontalement ou verticalement, sur portes à simple ou double action
- Montage en surface à l'aide des accessoires de DB25, y compris montage sur verre

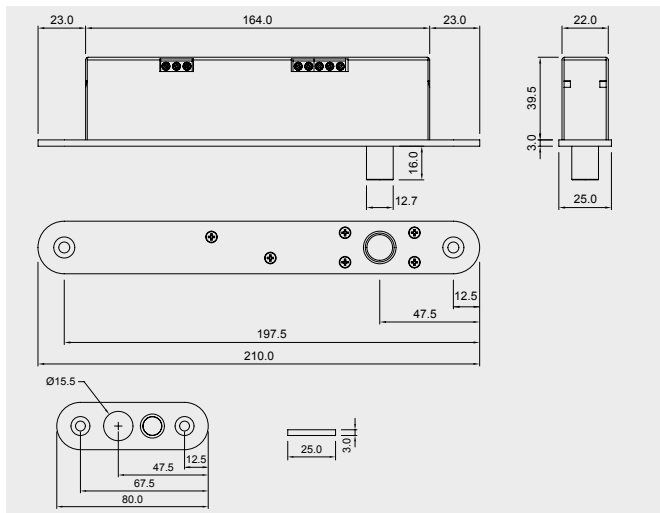
Caractéristiques

Force de maintien	10 000 N (1 000 kg)
Tension au verrouillage	12 - 24 V CC +/-10%
Utilisation actuelle	
Maintien	160 mA à 12 V, 95 mA à 24 V
Fonctionnement	1,25 A à 12 V, 1 A à 24 V.
Commutateurs de moniteurs	25 V CC, 0,5 A
Position du pêne	100 V CC, 0,5 A
Position de la porte	
Endurance	Cycle testé à 1000000 d'opérations
Matériel	Plastique : POM, acier inoxydable : 304

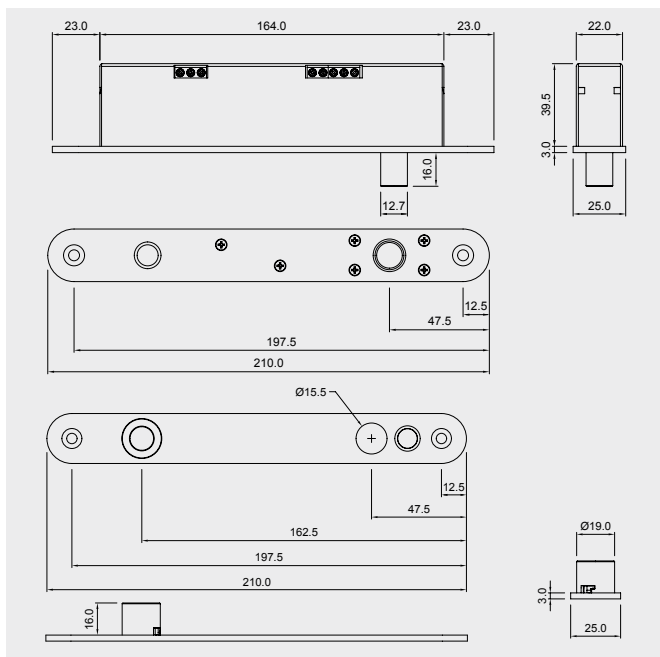
Pênes tombants

Description du produit N° art.

	<p>Verrouillage à pêne dormant DB 25 À utiliser avec des portes à simple ou double action 210L x 25L x 42P (mm)</p>	<p>Fail safe 2400001201 Fail secure 2400001202</p>
	<p>Verrouillage à pêne dormant DB 25 L Loquet magnétique pour attirer la porte À utiliser avec des portes à double action 210L x 25L x 42P (mm)</p>	<p>Fail safe 2400001205 Fail secure 2400001206</p>
	<p>DBA 103A Gâche courte pour DB25 80L x 25L x 3P(mm)</p>	<p>2400001213:</p>
	<p>DBA 103E Gâche longue pour DB25 210L x 25L x 3P(mm)</p>	<p>2400001214:</p>



DB 25



DB 25 L (Loquet magnétique pour attirer la porte)

DB25 – DB25 DB25L

Accessoires

	Description du produit	N° art.
	DBA 104J Boîtier pour DB25/DB25L 225L x 29l x46,5P (mm)	2400001215:
	DBA 106J Plaque d'habillage pour DB25/DB25L À utiliser avec des portes à double action 225L x 0,7l x 50P(mm)	2400001216:
	DBA 133E Gâche longue avec pêne pour DB25L 210L x 25l x 3P(mm)	2400001217:

DB25K

Verrouillage électronique à pêne dormant

Intègre la même conception, la même qualité et la même ingéniosité électronique avancées que le modèle DB25 avec la flexibilité supplémentaire d'une commande de clé manuelle.

Malgré l'ajout du mécanisme de commande de clé, la conception simplifiée est conservée, permettant au modèle DB25K de fournir une solution de verrouillage de porte haute sécurité, mais polyvalente.

Caractéristiques

- Un cylindre à clé de style européen peut être utilisé pour contrôler manuellement le verrouillage
- Pêne dormant automatique
- Goupille de pêne en acier inoxydable de 12,7mm de diamètre
- Anti-hayon et anti-effraction
- Reverrouillage automatique après 0/3/6/9 secondes
- Plusieurs tentatives de verrouillage et de déverrouillage
- Protection contre la surchauffe thermique
- Protection contre l'inversion de polarité et les régimes transitoires
- Double surveillance avec moniteurs de position de porte et de pêne
- Montage à mortaiser horizontalement ou verticalement, sur portes simple ou double action
- Montage en surface à l'aide des accessoires de DB25, y compris montage sur verre





Caractéristiques

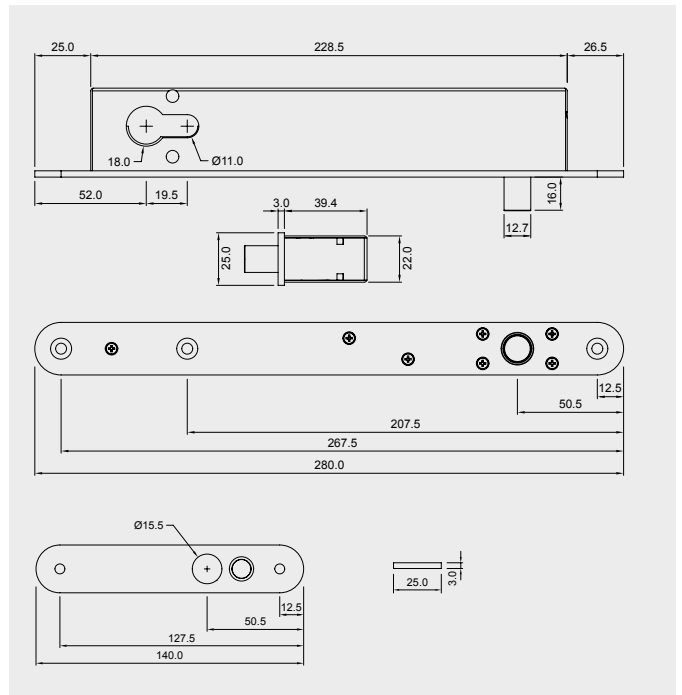
Force de maintien	10 000 N (1 000 kg)
Tension au verrouillage	12 - 24 V CC +/-10%
Utilisation actuelle	
Maintien	160 mA à 12 V, 95 mA à 24 V
Fonctionnement	1,25 A à 12 V, 1 A à 24 V.
Commutateurs de moniteurs	
Position du pêne	25 V CC, 0,5 A
Position de la porte	100 V CC, 0,5 A
Endurance	Cycle testé à 1000000 d'opérations
Matériel	Plastique : POM, acier inoxydable : 304

Pênes tombants

Description du produit

N° art.

	<p>Verrouillage à pêne dormant DB 25K Un cylindre à clé de style européen peut être utilisé pour contrôler manuellement le verrouillage. À utiliser avec des portes à double action 280L x 25l x 42P(mm)</p>	
	Fail safe	2400001203
	Fail secure	2400001204
	<p>DBA 143A Gâche à trou rond court pour DB25K 140L x 25l x 3P(mm)</p>	2400001218:
	<p>DBA 143E Gâche à trou rond long pour DB25K 280L x 25l x 3P(mm)</p>	2400001219:
	<p>DBA 144J Boîtier pour pêne DB25K 294L x 29l x 46,5P(mm)</p>	2400001221:



DB25K

Accessoires

	Description du produit	N° art.
	DBA 145J Boîtier pour gâche de DB25K 294L x 29l x 46,5P(mm)	2400001222:
	DBA 146J Plaque d'habillage pour DB25K 294L x 0,7l x 50P(mm)	2400001220:

DB38 DB38L

Verrouillage électronique à pêne dormant

Offrant le plus haut niveau de sécurité avec une résistance accrue, principalement obtenue grâce à l'utilisation d'une goupille de pêne de plus grand diamètre, le DB38 est l'option privilégiée lorsqu'une résistance physique élevée est requise.

Intégrant une conception, une qualité et une ingéniosité électronique avancées qui en font un dispositif de verrouillage de porte sécurisé, mais polyvalent, adapté à une utilisation sur n'importe quelle porte à simple ou double action.

Caractéristiques

- Pêne dormant automatique
- Goupille de pêne en acier inoxydable de 14,2 mm de diamètre
- Anti-hayon et anti-effraction
- Reverrouillage automatique après 0/3/6/9 secondes
- Plusieurs tentatives de verrouillage et de déverrouillage
- Protection contre la surchauffe thermique
- Protection contre l'inversion de polarité et les régimes transitoires
- Double surveillance avec moniteurs de position de porte et de pêne
- Montage à mortaiser horizontalement ou verticalement, sur portes simple ou double action
- Montage en surface à l'aide des accessoires de DB38, y compris montage sur verre

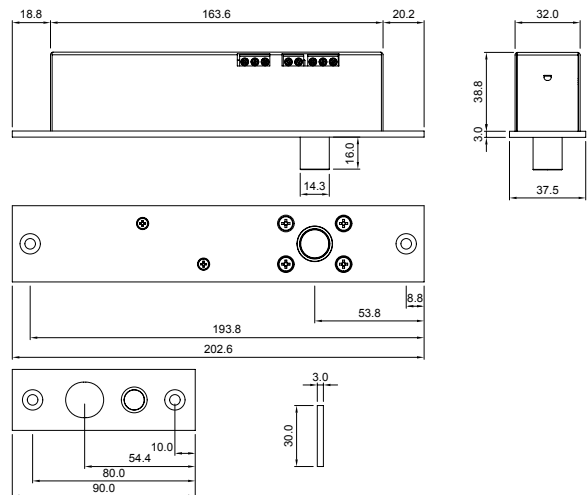
Caractéristiques

Force de maintien	20 000 N (2 000 kg)
Tension au verrouillage	12 - 24 V CC +/-10%
Utilisation actuelle	
Maintien	230 mA à 12 V, 90 mA à 24 V
Fonctionnement	1,5A à 12V, 1,4A à 24V
Commutateurs de moniteurs	25 V CC, 0,5 A
Position du pêne	100 V CC, 0,5 A
Position de la porte	
Endurance	Cycle testé à 1000000 d'opérations
Matériel	Plastique : POM, acier inoxydable : 304

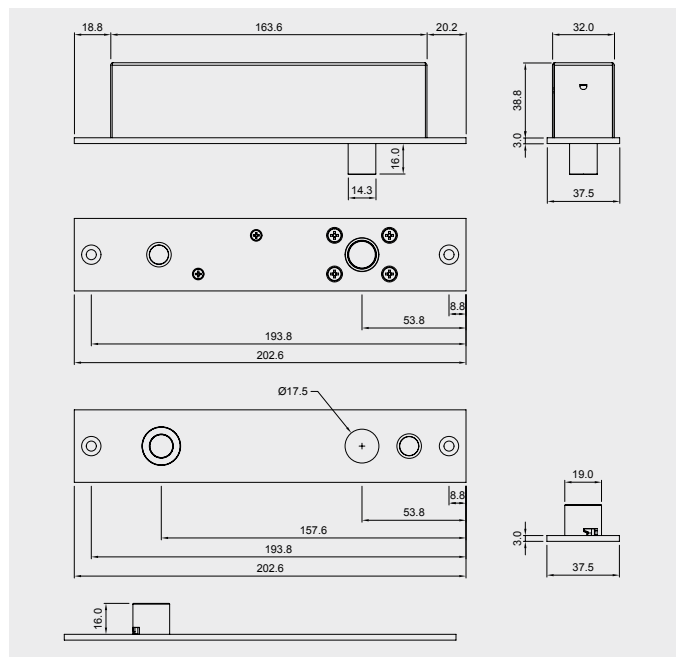
Pênes tombants

Description du produit N° art.

	<p>Verrouillage à pêne dormant DB 38 À utiliser avec des portes à simple ou double action 203L x 37,5l x 44P(mm)</p> <p>Fail safe Fail secure</p>	<p>2400001207 2400001208</p>
	<p>Verrouillage à pêne dormant DB 38 L Loquet magnétique pour attirer la porte À utiliser avec des portes à double action 203L x 37,5l x 44P (mm)</p> <p>Fail safe Fail secure</p>	<p>2400001209 2400001210</p>
	<p>DBA 173C Gâche à trou rond court pour DB38 90L x 30l x 3P (mm)</p>	<p>2400001223:</p>
	<p>DBA 173G Gâche à trou rond long pour DB38 203L x 37,5l x 3P (mm)</p>	<p>2400001224:</p>



DB 38



DB 38 L (Loquet magnétique pour attirer la porte)

DB38 DB38L

Accessoires

	Description du produit	N° art.
	DBA 174J Boîtier pour DB38/DB38L 206L x 41l x 49P(mm)	2400001225:
	DBA 176J Plaque d'habillage pour DB38 / DB38L 210L x 0,7l x 50P(mm)	2400001226:
	DBA 183G Gâche à trou rond long pour DB38L 203L x 37,5l x 19P(mm)	2400001227:

Engagement en matière de durabilité

Nous sommes engagés à favoriser un développement durable tout le long de notre chaîne de valeur et en harmonie avec nos responsabilités économiques, environnementales et sociales auprès des générations actuelles et futures. La durabilité est un facteur de plus en plus important dans l'industrie de la construction. Afin de fournir des informations quantifiées sur les impacts environnementaux d'un produit tout au long de son cycle de vie, dormakaba fournit des déclarations environnementales de produits (EPD), basées sur des évaluations holistiques du cycle de vie.

www.dormakaba.com/sustainability



Notre offre

Solutions d'accès automatisées (AAS)

Portes automatiques
Solutions d'accès sécurisés



Solutions de contrôle d'accès (ACS)

Contrôle d'accès et gestion des temps
Issues de secours et voies d'évacuation
Contrôle d'accès électronique pour l'hébergement



Solutions d'accès mécaniques (AHS)

Ferme-portes
Quincaillerie de porte
Cylindres et clés mécaniques



Services

Mise à jour et conseils
Montage et mise en service
Entretien et Réparatur



11/2024

Sous réserve de modifications techniques.

dormakaba
Belgium N.V.
Monnikenwerve 17-19
BE-8000 Brugge
T +32 50 45 15 70
info.be@dormakaba.com
dormakaba.be

dormakaba
Luxembourg SA
Duchscherstrooss 50
LU-6868 Wecker
T +352 26710870
info.lu@dormakaba.com
dormakaba.lu

dormakaba
France S.A.S.
2-6 place du Général de Gaulle
FR-92160 Antony
T +33 1 41 94 24 00
marketing.fr@dormakaba.com
dormakaba.fr

dormakaba
Suisse SA
Chemin de Budron A5
CH-1052 Le Mont-sur-Lausanne
T +41 848 85 86 87
info.ch@dormakaba.com
dormakaba.ch



dormakaba.com