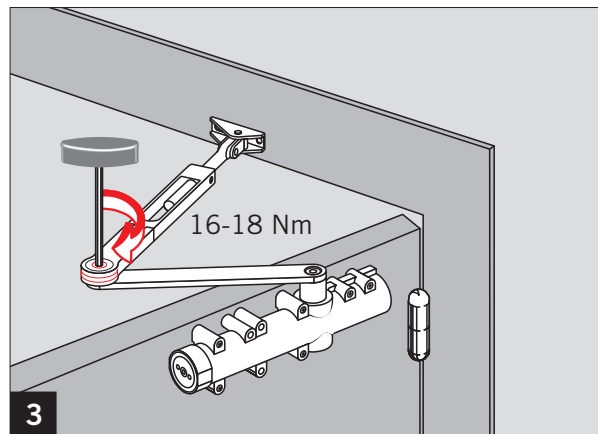
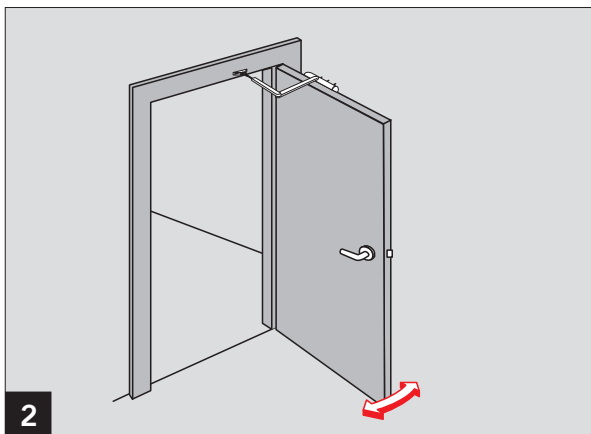
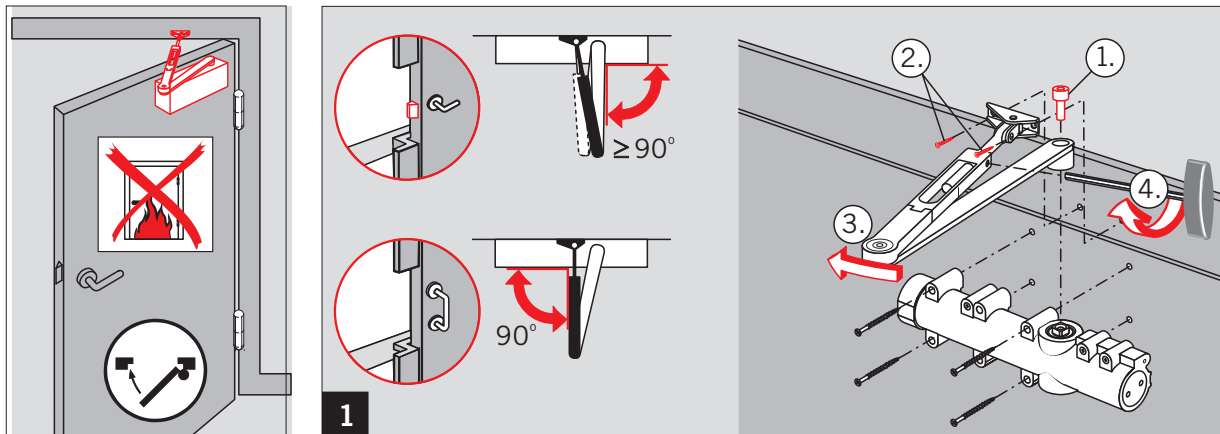
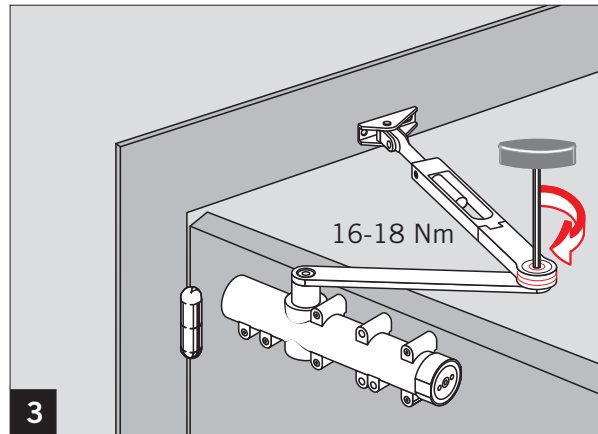
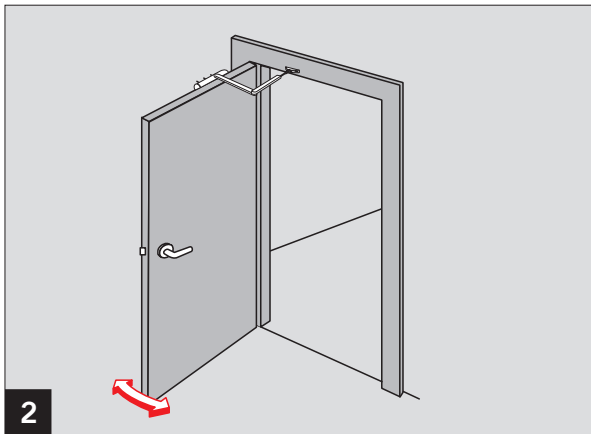
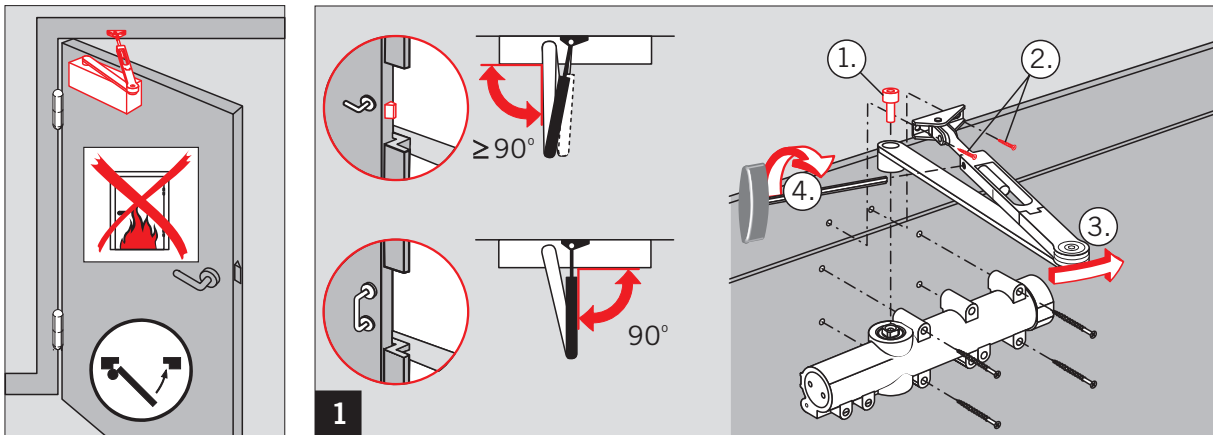
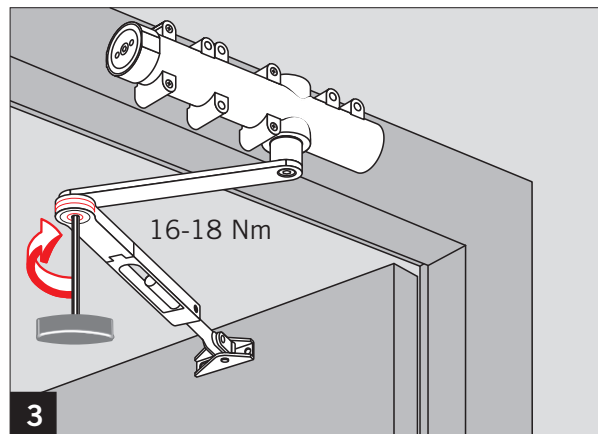
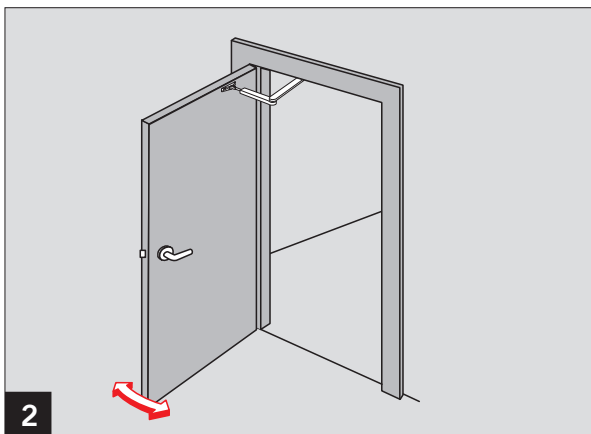
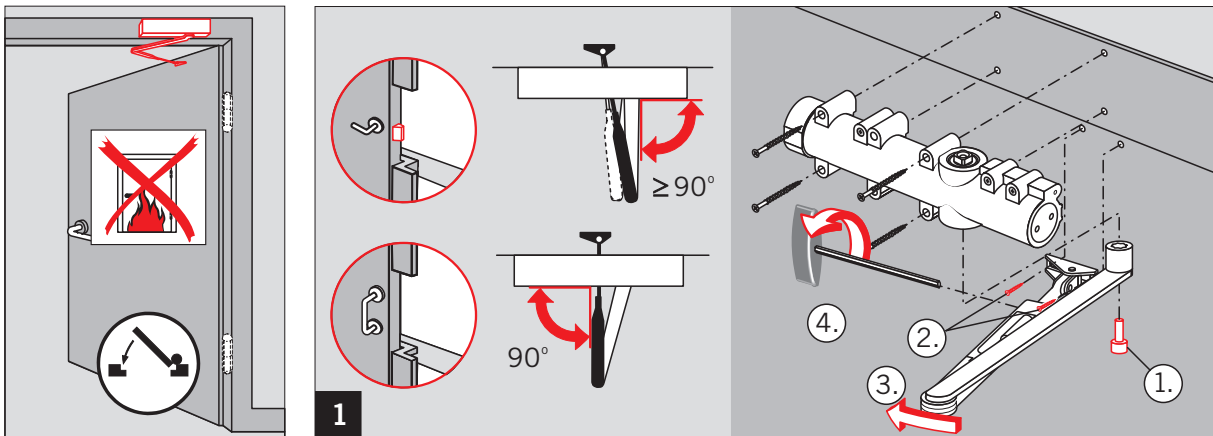
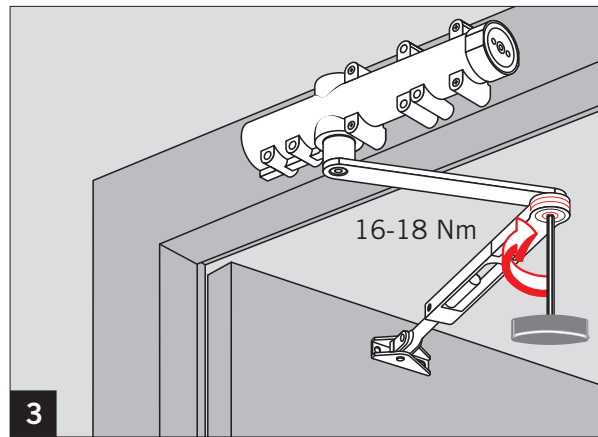
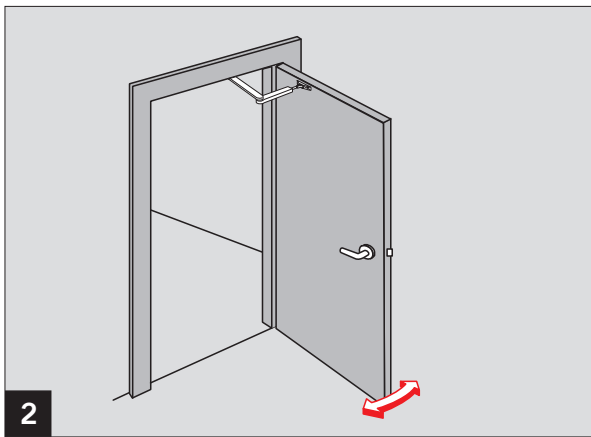
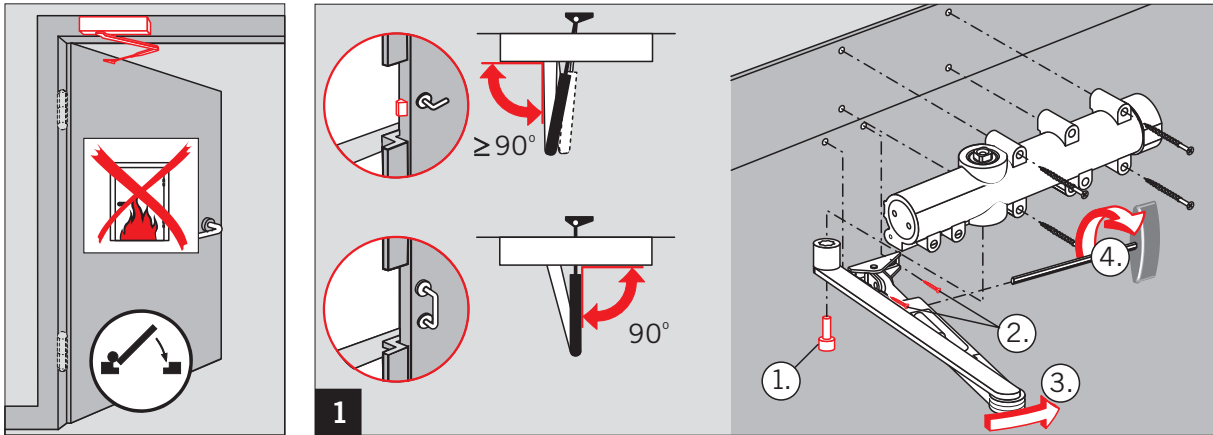


WN 055623 45532, 03/13



TS 71 / TS 72

Rastfeststellarm / Hold-open arm



Änderungen vorbehalten
Subject to change without notice