

TS 98 XEA

Glijarmdeurdrangersysteem





Onze duurzaamheidsverklaring

Wij zijn toegewijd aan het bevorderen van een duurzame ontwikkeling van onze volledige waardeketen, in lijn met onze economische, milieu- en sociale verantwoordelijkheden ten aanzien van huidige en toekomstige generaties.

Duurzaamheid op productniveau is een belangrijke, toekomstgerichte aanpak op het gebied van de bouw. Om gekwantificeerde informatie ter beschikking te stellen over de milieueffecten van een product gedurende zijn gehele levenscyclus, levert dormakaba Milieuproductverklaringen (EPD's), gebaseerd op alomvattende levenscyclusanalyses.

De volledige EPD is beschikbaar op www.dormakaba.com.

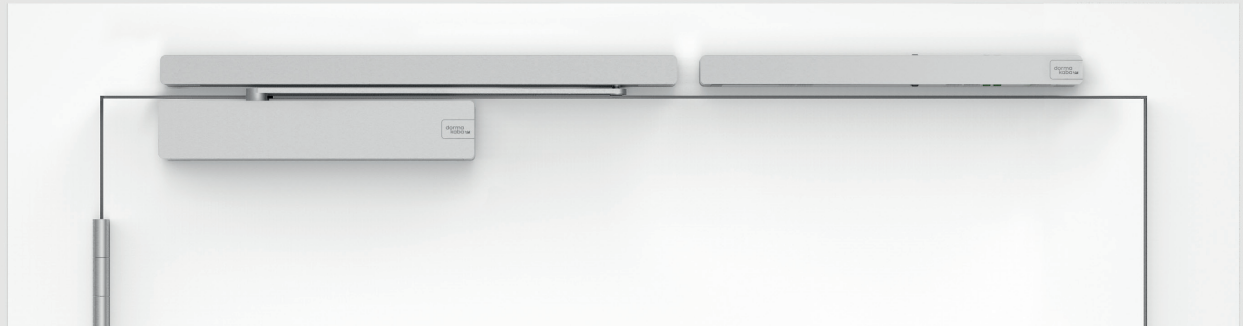
Inhoudsopgave

06	Customer Confection	26	Rookmeldcentrale en rookmelder
08	Functies	28	Toebehoren
10	Gegevens en eigenschappen	28	1-vleugelige deuren
12	Glijrails voor 1-vleugelige deuren	29	2-vleugelige deuren
12	G-N XEA	30	Leveringspakket en toebehoren
14	G-EMF XEA	30	1-vleugelige deuren
16	G-EMR XEA	32	2-vleugelige deuren
18	Glijrails voor 2-vleugelige deuren	34	Bestekomschrijvingen
18	GSR XEA	34	1-vleugelige deuren
19	GSR-EMF XEA	35	Rookmeldcentrale en rookmelder
20	GSR-EMR XEA	36	2-vleugelige deuren
22	GSR XEA BG	38	Notities
23	GSR-EMF 2 XEA BG	40	Adresgegevens
24	GSR-EMR XEA BG		

01



02



03



04



01
TS 98 XEA
deurbladmontage aan de scharnierzijde

02
TS 98 XEA EMF met RMZ XEA
met elektromechanische vastzetting en rookmeldcentrale in XEA-design, montage aan de scharnierzijde

03
TS 98 XEA EMR
met elektromechanische vastzetting en geïntegreerde rookmeldcentrale, montage aan de scharnierzijde

04
TS 98 XEA GSR EMF
sluitvolgorderegelaar met elektromechanische vastzetting, montage aan de scharnierzijde

Hoogwaardige architectuuroplossingen vereisen even hoogwaardige componenten. Deurdrangers en vastinrichtingen in het esthetische XEA-design hebben elk een aparte look. Met de focus op slechts één model voor alle montagewijzen worden verscheidenheid en complexiteit over de hele lijn tot een minimum herleid.

XEA – perfecte vorm in veel kleuren

Kleurvarianten en oppervlakken naar wens combineren – afgestemd op de totale installatie

De nieuwe vormgevingsruimte in het XEA-design heet **Customer Confection**. U hebt de keuze uit diverse kleurcombinaties voor de decoratieve plaat, afdekkap, glijrail en hoofdam.

Met een brede keuze aan materiaalaspecten en oppervlakkwaliteiten is het erg gemakkelijk om aan de meest uiteenlopende vereisten van een geraffineerde binnenarchitectuur te voldoen.

- Optimale visuele integratie van de deurdranger
- Flexibele afstemming op het deurdesign
- Eenvoudig bestelproces



01
Zilver RAL 9006 (P 600)

03
RVS-design (P 700)

05
Goud (P 750)

02
Wit RAL 9016 (P 100)

04
Wit RAL 9010 (P 210)

06
Zwart RAL 9005 (P 190)



07



08



09



10

07
TS 98 XEA wit RAL 9016 (P 100)
G-N XEA rvs-design (P 700)

09
TS 98 XEA rvs-design (P 700)
G-N XEA zilver RAL 9006 (P 600)

08
TS 98 XEA goud (P 750)
G-N XEA goud (P 750)

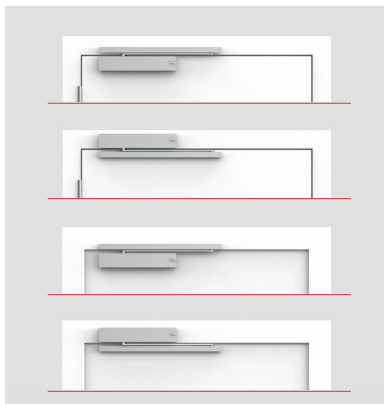
10
TS 98 XEA zwart RAL 9005 (P 190)
G-N XEA wit RAL 9016 (P 100)

EN 1 tot EN 6, scharnierzijde of tegenscharnierzijde? Eén deurdranger voor alle gevallen! Voor hoogwaardige architectuur- oplossingen

De hartvormige nokkenas staat centraal bij het TS 98 XEA glijrail-deurdrangersysteem. Samen met de innovatieve, hydraulische functies staat de unieke Cam Action-technologie bij het TS 98 XEA-systeem garant voor ultiem openingscomfort.

Voordelen van het deurdrangersysteem in het XEA-design:

- één model voor de vier montagewijzen
- drie verschillende sluitbereiken
- standaard uitgerust met sluitvertraging bij ALLE montages
- standaard uitgerust met openingsdemping bij ALLE montages
- alle afregelingen aan de voorzijde van de deurdranger
- deurbreedte tot 1.400 mm
- bruikbaar tot -40 °C



1 deurdranger voor alle montagewijzen

De TS 98 XEA kan links of rechts gemonteerd worden aan de scharnierzijde of de tegenscharnierzijde, op de kozijndorpel of op het deurblad.



Sluitwerking vanaf 180°

Sluitwerking vanaf 180° bij montage aan de scharnierzijde, zowel bij deurblad als bij montage op de kozijndorpel.

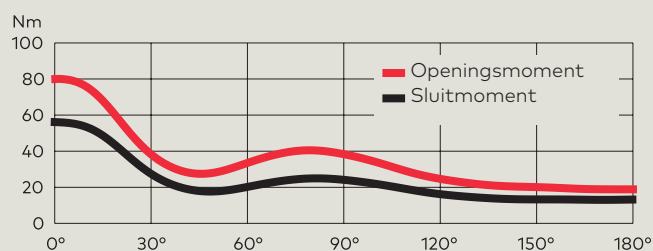


Sterk afvallend openingsmoment

De te overwinnen weerstand bij het openen van de deur wordt onmiddellijk gereduceerd. Zoveel comfort weten vooral kinderen en ouderen te waarderen. De TS 98 XEA is ITs 3B gecertificeerd.



Momentverloop TS 98 XEA (sluitkrachtinstelling EN 6)





SoftFlow – geruisloos sluiten

De combinatie van twee instelbare sluitbereiken (15°–0° en 7°–0°) zorgt voor nagenoeg geruisloos sluiten van de deur.



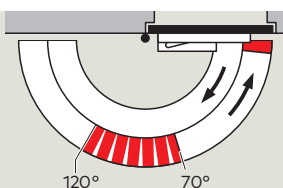
Sluitvertraging – DC/SV

De sluitvertraging bewerkstelligt een vermindering van de sluitsnelheid in het bereik tot 70° deuropeningshoek. Zo is er altijd voldoende tijd om de deur te passeren.

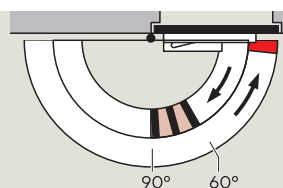


Openingsdemping – BC/OD

Door de openingsdemping wordt de zwaaibeweging van een krachtig opgeworpen of door de wind opvliegende deur in grote mate opgevangen. Dit helpt wand en deur te beschermen tegen beschadiging. Het is echter raadzaam een deurbuffer te plaatsen.



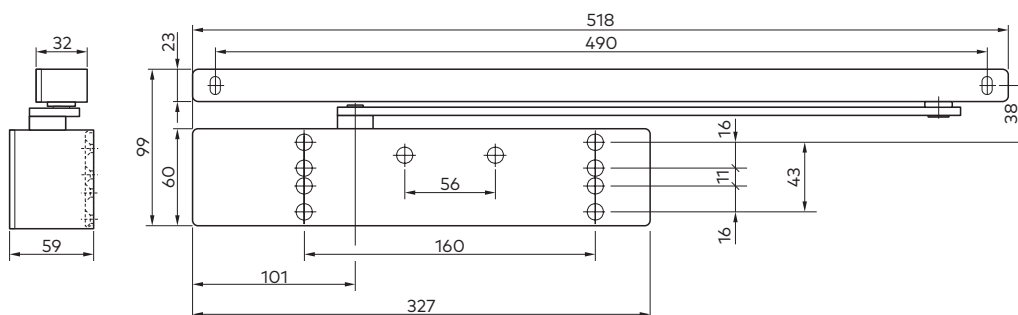
Instelbare sluitvertraging



Instelbare openingsdemping

Flexibele technologie

Universeel gebruik voor 1- en 2-vleugelige deuren



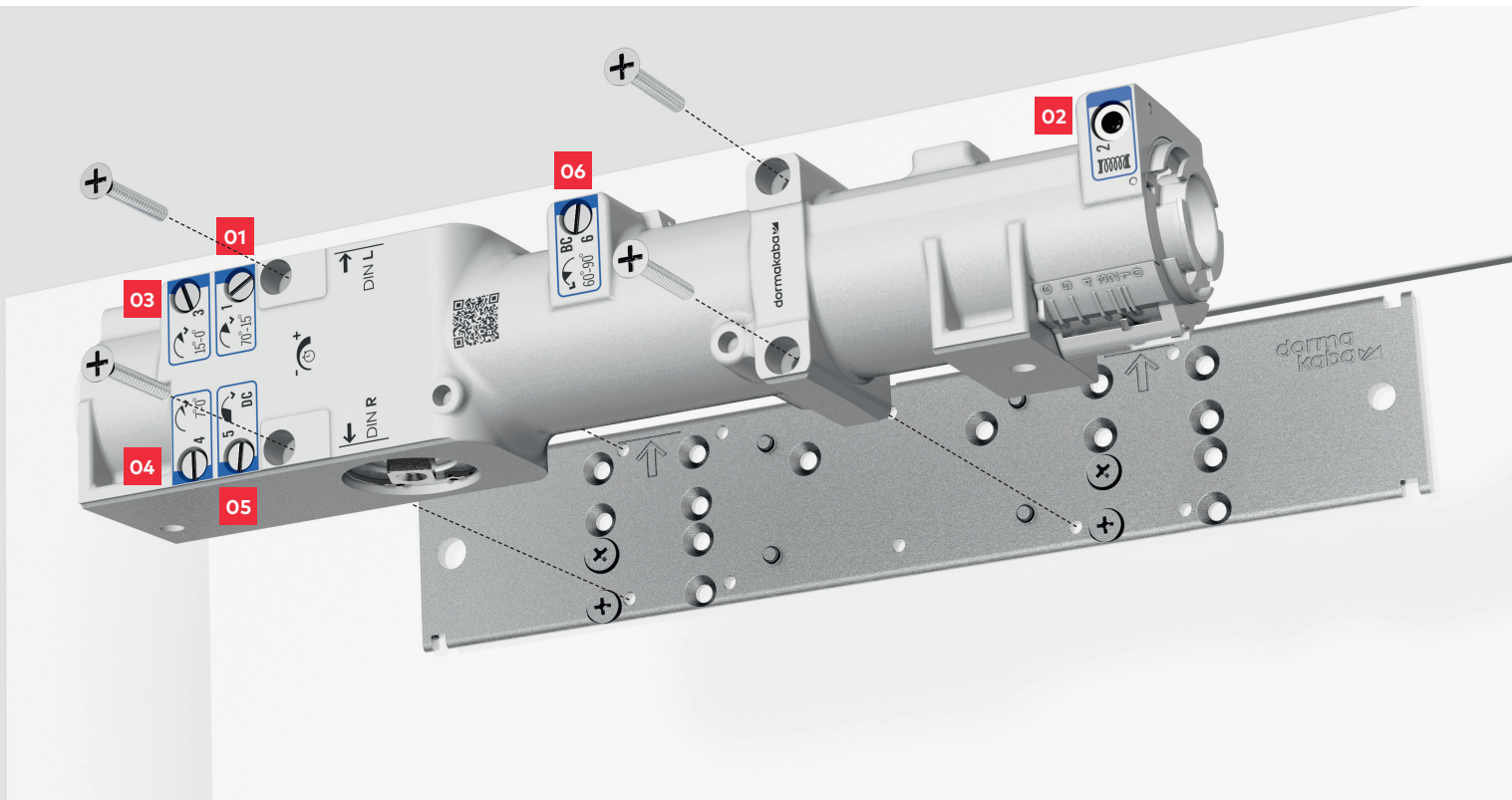
1-vleugelige of 2-vleugelige, DIN-linkse of DIN-rechtse deuren – met de TS 98 XEA biedt dormakaba een uniek model voor alle montagewijzen. Zo worden de verscheidenheid en complexiteit bij de montage gereduceerd en tegelijk de flexibiliteit op de bouwplaats verhoogd.

De montageplaat met universeel schroefgatenpatroon biedt voor de meest uiteenlopende deurconstructies altijd de optimale of voorgeschreven oplossing. De instelbare functies zijn bereikbaar aan de voorzijde van de deurdranger.

Gegevens en eigenschappen		TS 98 XEA
Sluitkracht traploos instelbaar	grootte	EN 1-6
Standaard deuren ¹⁾	≤ 1400 mm	●
Buitendeuren, naar buiten openend ¹⁾	≤ 1400 mm	●
Voor brand- en rookcompartimenterende deuren ¹⁾	≤ 1400 mm	●
Identieke uitvoering voor DIN-L en DIN-R		●
Identieke uitvoering scharnier- en tegenscharnierzijde		●
Type hoofdarm	Schaararm	–
	Glijrail	●
Sluitkracht met stelschroef traploos instelbaar aan de voorzijde		●
Optische sluitkrachtindicator		●
Sluitsnelheid met ventiel traploos instelbaar		●
SoftFlow: tweede sluitbereik 15°–0° traploos instelbaar met ventiel		●
Eindslag traploos instelbaar met ventiel		●
Openingsdemping (BC/OD) met ventiel instelbaar		●
Sluitvertraging (DC/SV) met ventiel instelbaar		●
Vastzetting		○
Gewicht in kg		4,5
Afmetingen in mm	lengte (L) diepte (W) hoogte (H)	327 59 60
Deurdrangers getest volgens DIN EN 1154 Certificaat nummer 0432-CPR-00026-90		●
Elektrische vastzetinrichtingen, volgens DIN EN 1155		●
Sluitvolgorderegelaars getest volgens DIN EN 1158		●
Rookmeldcentrale (geïntegreerd of extern) getest volgens DIN EN 14637		●
CE-markering voor bouwproducten		●
ITs keurmerk / 3B objectcertificering		●
Barrièrevrij volgens DIN 18040 voor deurbreedtes (mm) tot max.		1.250
Milieuproductverklaring volgens ISO 14025 en EN 15804; Programmahouder en uitgever: Institut Bauen und Umwelt e.V. (IBU); Verklaring nummer: EPD-ARG-20160183-IBG1-EN		●
Temperatuurbereik tot -40 °C		●

● Ja – Neen ○ Optie

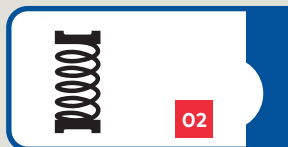
¹⁾ Voor bijzonder hoge en zware deuren of deuren die tegen hoge winddruk in moeten sluiten, dient een hogere sluitkracht ingesteld of een deurdranger met hogere sluitkracht toegepast te worden.



Alle functies instelbaar aan de voorzijde



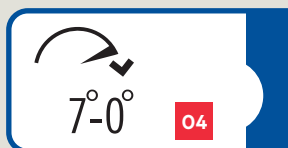
O1 Instelbare **sluitsnelheid** in het bereik van 70° tot 15°.



O2 Instelling van de **sluitkracht EN 1-6**. Een sluitkrachtindicator geeft de ingestelde sluitkracht aan. Eenvoudige instelling vanaf de voorzijde, met accuschroevendraaier.



O3 **SoftFlow**: instelbaar **sluitbereik** van 15° tot 0° - zorgt voor nagenoeg geruisloos sluiten van de deur.



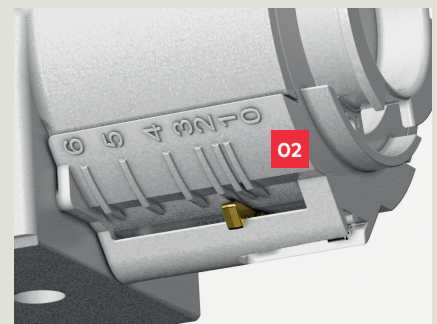
O4 Instelbare **eindslag** in het onmiddellijk sluitbereik van 7°-0°.



O5 **Sluitvertraging** – DC/SV
Vermindering van de sluitsnelheid tot 70°. Geeft voldoende tijd om de deur te passeren met bagage, kinderwagens, ziekenhuisbedden, enz.



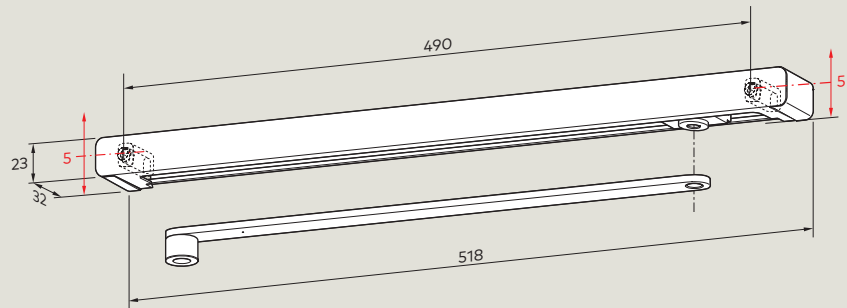
O6 **Openingsdemping** – BC/OD
Vangt de zwaaibeweging van een krachtig opengeworpen of door de wind opvliegende deur op. Helpt wand en deur te beschermen tegen beschadiging. Het is echter raadzaam een deurbuffer te plaatsen.



Sluitkrachtweergave volgens de maatvoering conform EN 1154, gerelateerd aan de deurbreedte.

G-N XEA glijrail

Normale uitvoering voor 1-vleugelige deuren

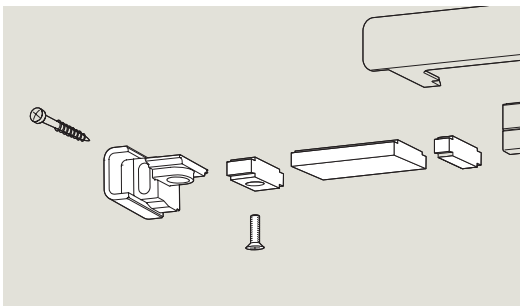


De G-N XEA omvat hoofdarm, glijrail, glijstuk, bevestigingsstuk, schroeven en eindkappen. De glijrail G-N XEA is bruikbaar voor zowel DIN-L- als DIN-R-deuren en kan gecombineerd worden met alle deurdrangeruitvoeringen in het XEA-design.

Dankzij sleufgaten in de bevestigingsstukken is het mogelijk afwijkende boorgaten te compenseren en de afstand tussen de deurdranger en glijrail parallel te houden.

Er zijn nog twee uitvoeringsvarianten van G-N XEA te verkrijgen. De ene voor directe kozindorpelmontage. De andere met verkorte hoofdarm voor deurbladmontage aan de tegenscharnierzijde, om een optisch mooiere uitlijning van de glijrail te bereiken.

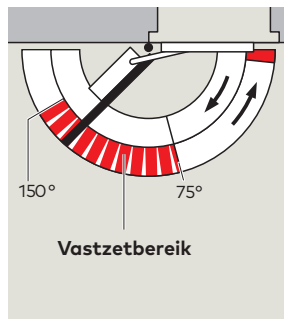
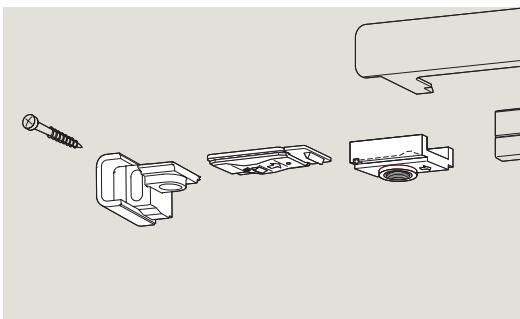
Toebehoren voor glijrail G-N XEA



Openingsbegrenzing

Accessoire voor glijrail G-N XEA, RF: Openingsbegrenzer. Instelbaar tussen 80° en max. 120°. Door toepassing van de openingsbegrenzer wordt verhinderd dat een normaal geopende deur tegen de aangrenzende wand stoot. Kan desgewenst naderhand in de glijrail worden geschoven.

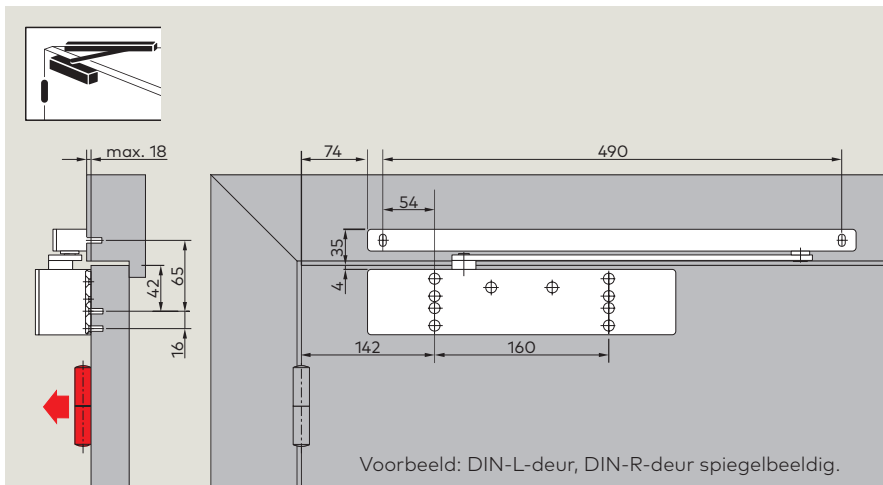
De openingsbegrenzing is geen overbelastingsbeveiliging en vervangt doorgaans niet de deurbuffer.



Mechanische vastzetinrichting RF

Met de mechanische vastzetinrichting RF is het mogelijk om deuren exact vast te zetten zonder terugvering, tot een openingshoek van ca. 150°. De gebruiker kan de mechanische vastzetinrichting moeiteloos in- en uitschakelen. De uittrekkraft kan aangepast worden aan de deursituatie. De RF-eenheid is geschikt voor zowel DIN-L- als DIN-R-deuren. Kan desgewenst naderhand in de glijrail worden geschoven.

Niet voor brand- en rookcompartimenterende deuren.

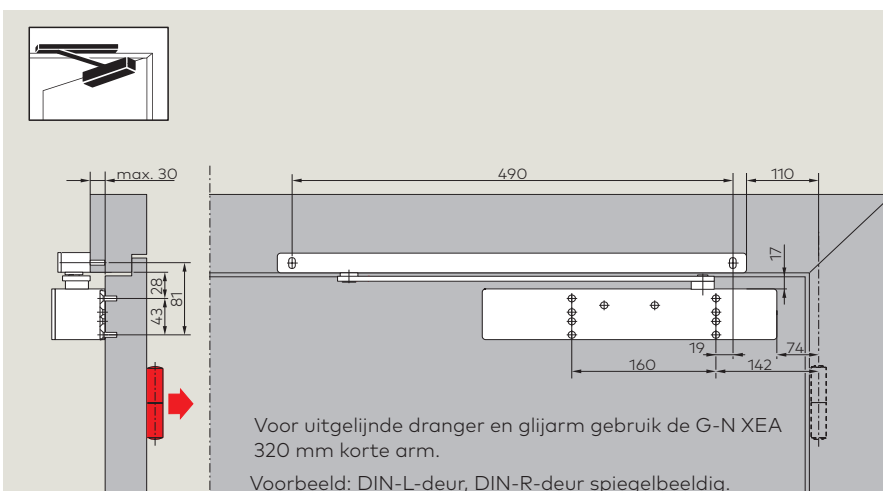


Deurbladmontage, scharnierzijde

Indien de bouwkundige situatie dit toelaat, is bij deze montagewijze een openingshoek van 180° mogelijk.

F Geschiktheidsattest

De TS 98 XEA is door het Staatliches Materialprüfungsamt, Dortmund, volgens DIN EN 1154 getest en gecertificeerd.

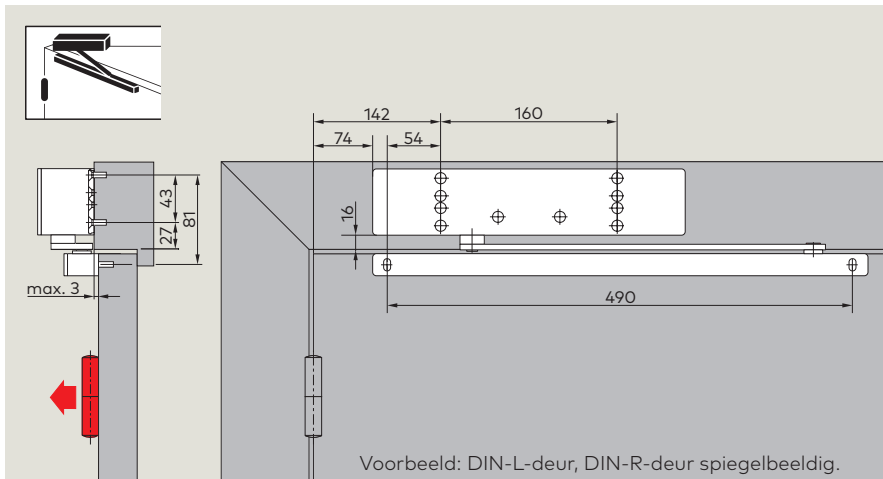


Deurbladmontage, tegenscharnierzijde

Afhankelijk van de bouwkundige situatie is de deuropeningshoek begrensd tot ca. 120°-145°. Om beschadiging van de deur of deurdranger te vermijden, is het raadzaam een deurbuffer te plaatsen. Bij situaties met een grotere terugligging dan 30 mm dienen hoekconsoles te worden gebruikt. Zie daarvoor pagina's 28-29.

F Geschiktheidsattest

De TS 98 XEA is door het Staatliches Materialprüfungsamt, Dortmund, volgens DIN EN 1154 getest en gecertificeerd.

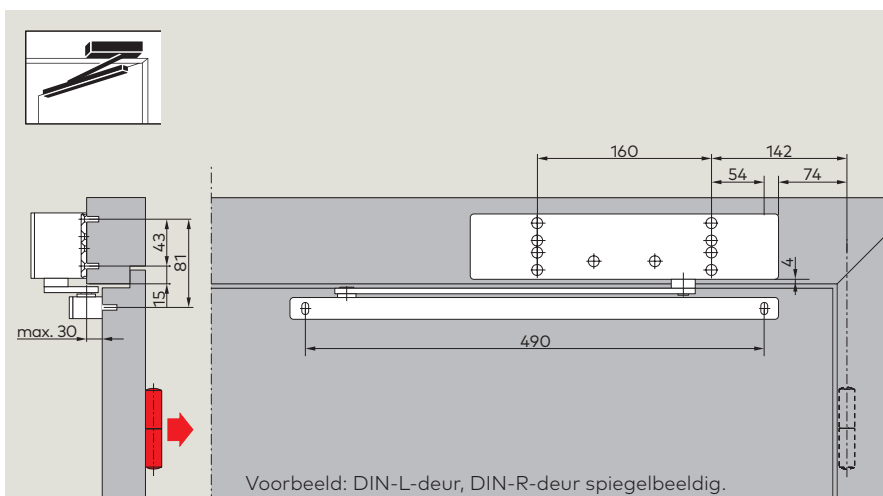


Kozijndorpelmontage, scharnierzijde

Indien de bouwkundige situatie dit toelaat, is bij deze montagewijze een openingshoek van 180° mogelijk.

F Geschiktheidsattest

De TS 98 XEA is door het Staatliches Materialprüfungsamt, Dortmund, volgens DIN EN 1154 getest en gecertificeerd.



Kozijndorpelmontage, tegenscharnierzijde

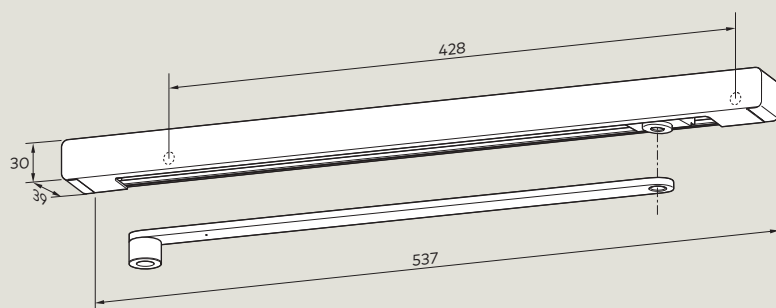
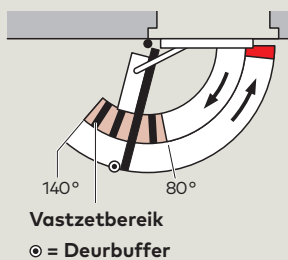
Afhankelijk van de bouwkundige situatie is de deuropeningshoek begrensd tot ca. 120° à 145°. Om beschadiging van de deur of deurdranger te vermijden, is het raadzaam een deurbuffer te plaatsen.

F Geschiktheidsattest

De TS 98 XEA is door het Staatliches Materialprüfungsamt, Dortmund, volgens DIN EN 1154 getest en gecertificeerd.

G-EMF XEA glijrail

met elektromechanische vastzetting voor 1-vleugelige deuren



Met de G-EMF XEA is het mogelijk de deur exact vast te zetten zonder terugvering. Het vastzetpunt is instelbaar op een openingshoek tussen ca. 80° en 140°.

Het vastzetpunt is tevens de maximale deuropeningshoek. Om beschadiging van de deur of deurdranger te vermijden, moet een deurbuffer geplaatst worden.

Bij alarm of stroomuitval wordt de vastzetting opgeheven en wordt de deur door de deurdranger gesloten. De aansturing gebeurt via externe rookmeldcentrales (bv. RMZ XEA).

De deur kan ook handmatig probleemloos uit de vastzetting gehaald worden.

De G-EMF XEA omvat: hoofdarm, glijrail, glijstuk, elektromechanische vastzetinrichting, afdekkap, bevestigingsschroeven en eindkappen. De glijrail G-EMF XEA wordt aan de kozijndorpel gemonteerd en kan gebruikt worden voor zowel DIN-L- als DIN-Rdeuren.

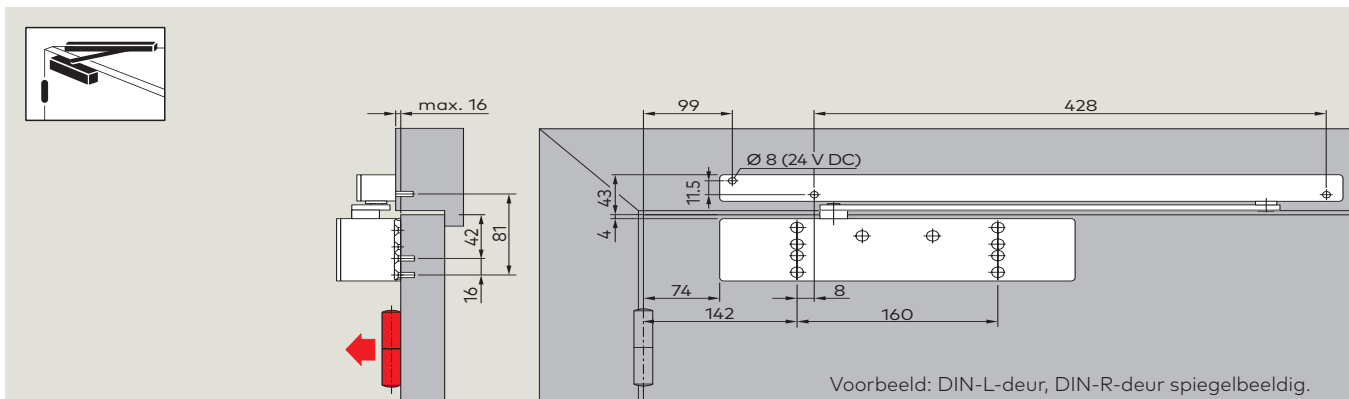
Bij bijzonder grote en zware deuren (meer dan 1.250 mm) of deuren waarbij het vastzetpunt boven 140° moet liggen, raden wij het gebruik aan van EM deurmagneten (in plaats van de elektromechanische vastzetting) te gebruiken.

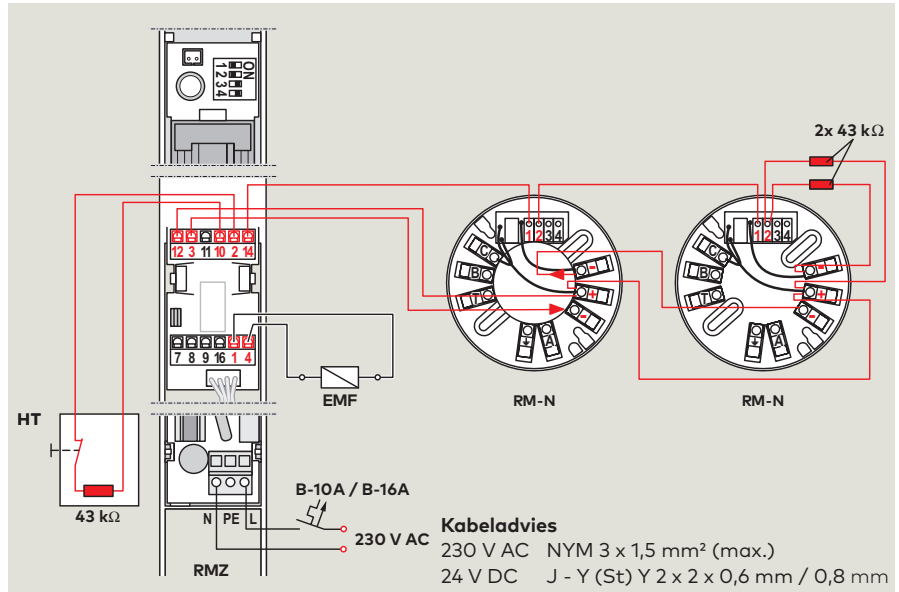
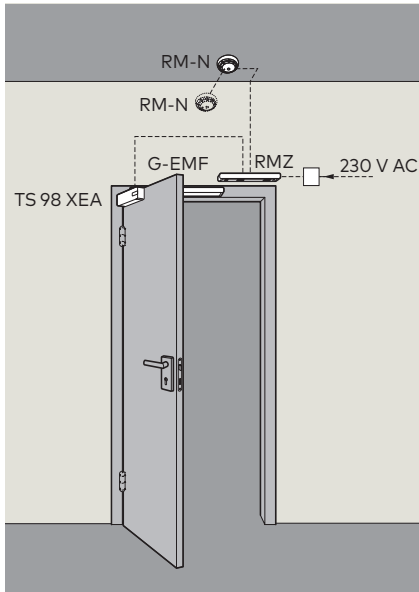
Technische gegevens

Bedrijfsspanning	24 V DC gestabiliseerd, ± 15%
Opgenomen vermogen	1,4 W
Inschakelduur	100% ED
Uitschakelmoment	instelbaar

Montage aan de scharnierzijde

TS 98 XEA deurdranger met G-EMF XEA





F Geschiktheidsattest

De TS 98 XEA EMF is door het Deutsches Institut für Bautechnik, Berlijn, bouwtechnisch goedgekeurd voor gebruik in combinatie met alle bekende rookmeldsystemen en voldoet aan EN 1155.

Toepassing RMZ alleen na toestemming van een bevoegde instantie.

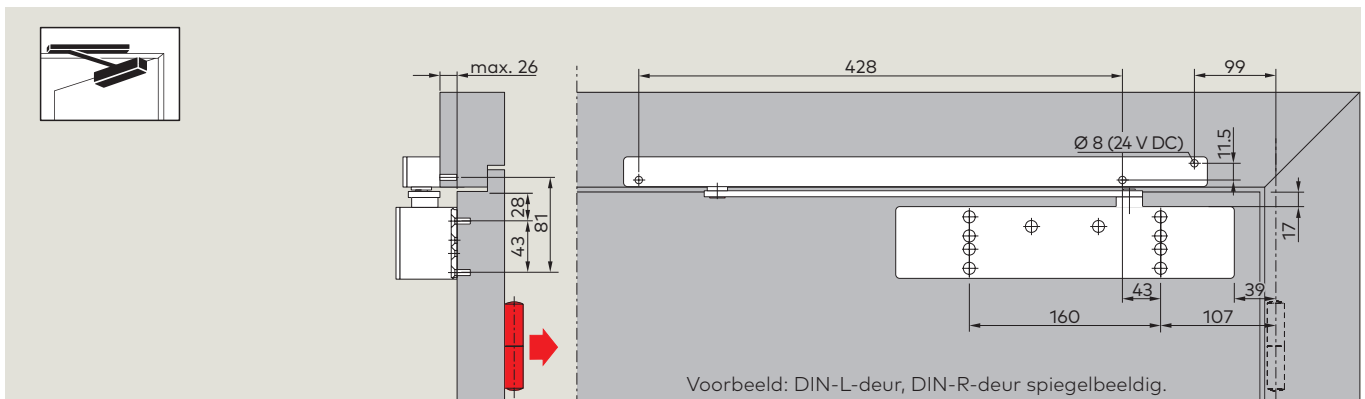
Toepassingsvoorbeeld

Vastzetinrichting op een brand- en rookcompartimenterende deur, bestaande uit: deurdranger TS 98 XEA, G-EMF XEA, rookmeldcentrale RMZ XEA (rookmelder, uitschakelmechanisme en gestabiliseerde 24 V DC voedingseenheid) als kozijnorpelmelder evenals 1 rookmelder RM-N als plafondmelder aan weerszijden van de deur – zie pagina 26/27.

Montage aan de tegenscharnierzijde (dagzijde)

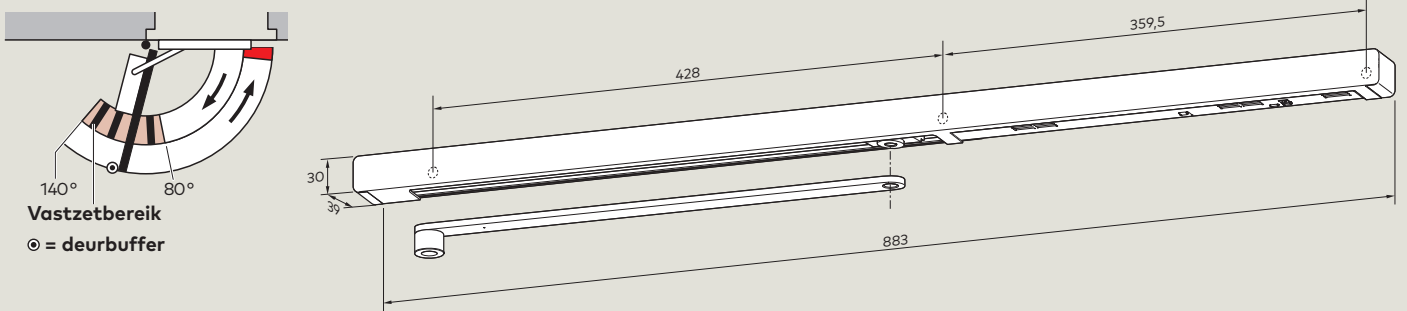
TS 98 XEA deurdranger met G-EMF XEA

Bij situaties met een terugligging van meer dan 30 cm dienen hoekconsoles te worden gebruikt. Zie hiervoor pagina's 28-29.



G-EMR XEA glijrail

met elektromechanische vastzetting en geïntegreerde rookmeldcentrale voor 1-vleugelige deuren



De G-EMR XEA maakt het mogelijk brand- en rookcompartimenterende deuren exact vast te zetten en volledig onafhankelijk van andere systemen te bewaken en te sturen. Het vastzetpunt is instelbaar op een openingshoek tussen ca. 80° en 140°. het vastzetpunt is tevens de maximale openingshoek. Om beschadiging van de deur of deurdranger te vermijden, moet een deurbuffer geplaatst worden.

Bij alarm of stroomuitval wordt de vastzetting opgeheven en wordt de deur door de deurdranger gesloten. De deur kan ook handmatig probleemloos uit de vastzetting gehaald worden.

De G-EMR XEA omvat: hoofdarm, glijrail, glijstuk, elektromechanische vastzetinrichting, rookmelder, voedingseenheid, afdekkap, bevestigingsschroeven en eindkappen en is bruikbaar voor zowel DIN-L- als DIN-R-deuren. Het apparaat beschikt over twee afzonderlijke LED's als bedrijfs- en onderhoudsdisplay.

Aansluitmogelijkheden voor extra melders en een externe onderbrekerschakelaar of een potentiaalvrij alarmcontact zijn eveneens beschikbaar. Bij bijzonder grote en zware deuren (meer dan 1250 mm) of deuren waarbij het vastzetpunt boven 140° moet liggen, raden wij het gebruik aan van EM deurmagneten (in plaats van de elektromechanische vastzetting) te gebruiken.

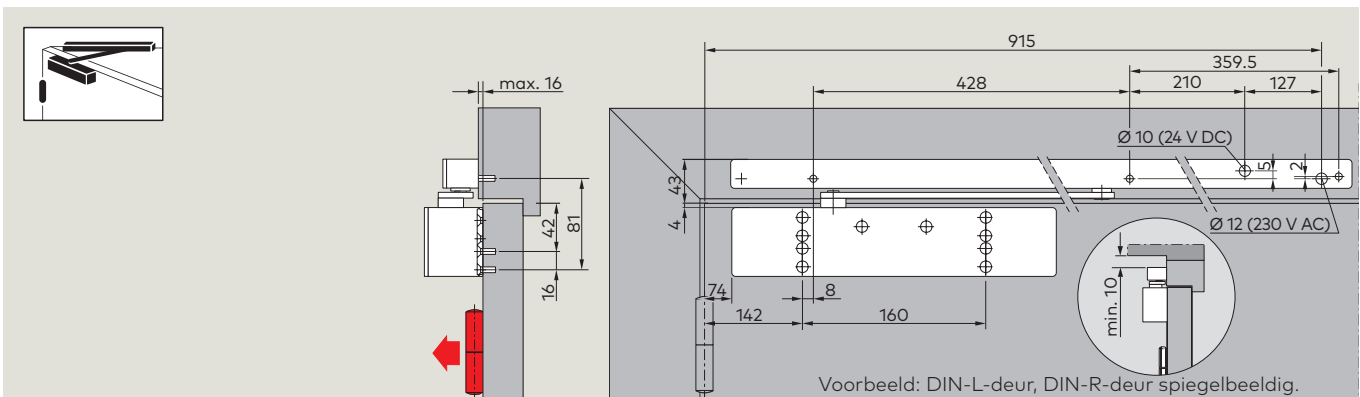
Technische gegevens

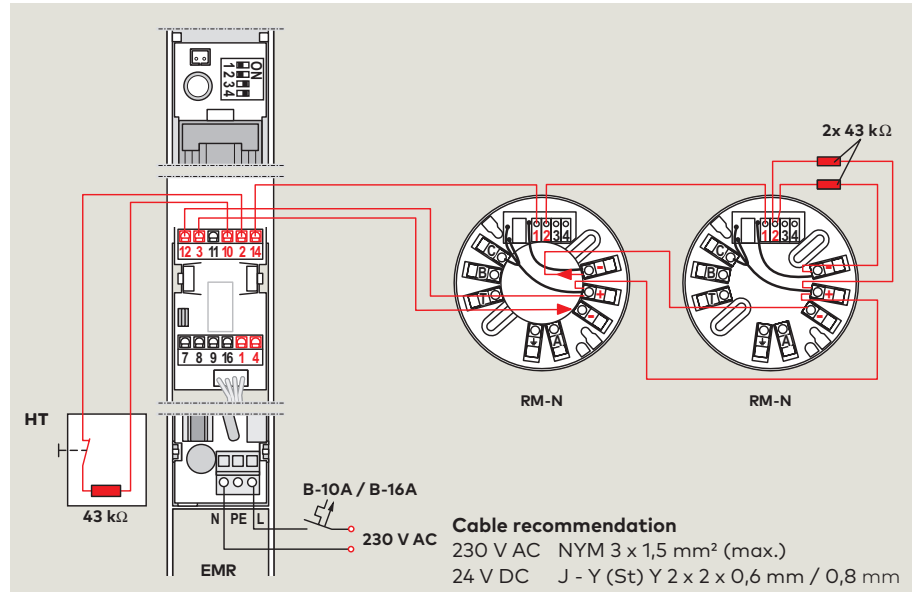
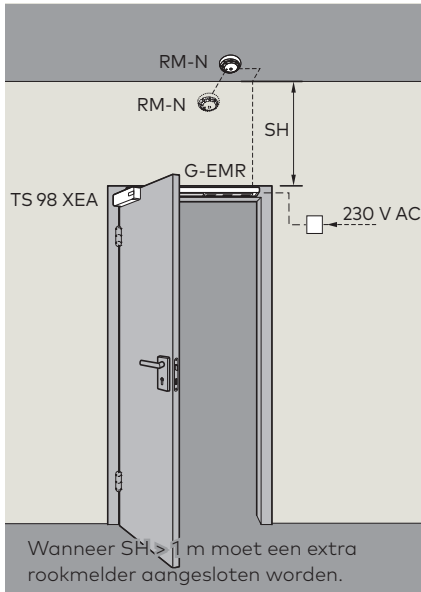
Aansluitspanning	230 V AC ± 10%
Bedrijfsspanning (intern)	24 V DC, gestabiliseerd
Max. nominaal uitgangsvermogen	9.8 W
Opgenomen vermogen EMF	1,4 W
Inschakelduur	100% ED
Uitschakelmoment	instelbaar

Voor gedetailleerde technische gegevens van de rookmelder, zie pagina 26.

Montage aan de scharnierzijde

TS 98 XEA deurdranger met G-EMR XEA





F **Geschiktheidsattest**

De TS 98 XEA EMR is door het Deutsches Institut für Bautechnik, Berlijn, bouwtechnisch goedgekeurd voor gebruik in combinatie met alle bekende rookmeldsystemen en voldoet aan EN 1155.

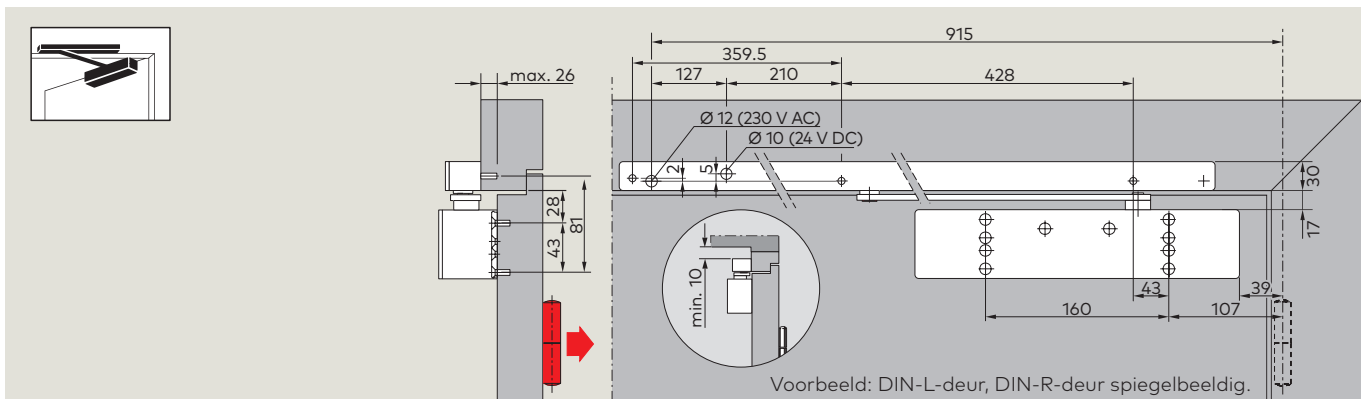
Toepassing TS 98 XEA EMR alleen na toestemming van een bevoegde instantie.

Toepassingsvoorbeeld

Vastzetinrichting op brand- en rookcompartimenterende deur, bestaande uit: deurdranger TS 98 XEA, G-EMR XEA en 1 rookmelder RM-N als plafondmelder aan weerszijden van de deur – zie pagina 26/27.

Montage aan de tegenscharnierzijde (dagzijde)

TS 98 XEA deurdranger met G-EMR XEA



Sluitvolgorderegelaar

voor 2-vleugelige deuren voor montage aan de scharnierzijde

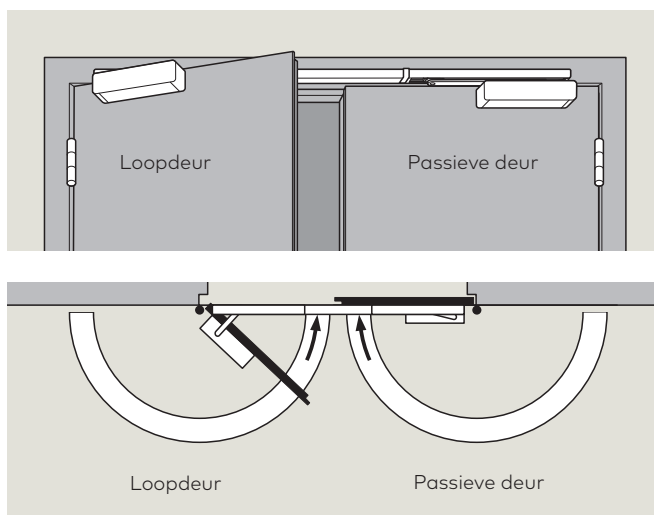
GSR XEA

Normale uitvoering

De GSR XEA garandeert dat, bij 2-vleugelige deuren, de loopdeur altijd na de passieve deur sluit en onderscheidt zich door een schuifstang-klemsysteem. Dit systeem werkt onafhankelijk van het hydraulische systeem van de deurdranger en zorgt zo voor maximale veiligheid en betrouwbaarheid (geen extreem traag sluiten van de deur). Een overbelastingsbeveiliging beschermt de sluitvolgorderegeling en de deurconstructie tegen beschadiging. De sluitvolgorderegelaar GSR XEA is bruikbaar voor zowel DIN-L- als DIN-R-deuren en wordt gecombineerd met deurdrangers TS 98 XEA.

F Geschiktheidsattest

De TS 98 XEA GSR is door het Staatliches Materialprüfungsamt, Dortmund, volgens DIN EN 1158 getest en gecertificeerd.

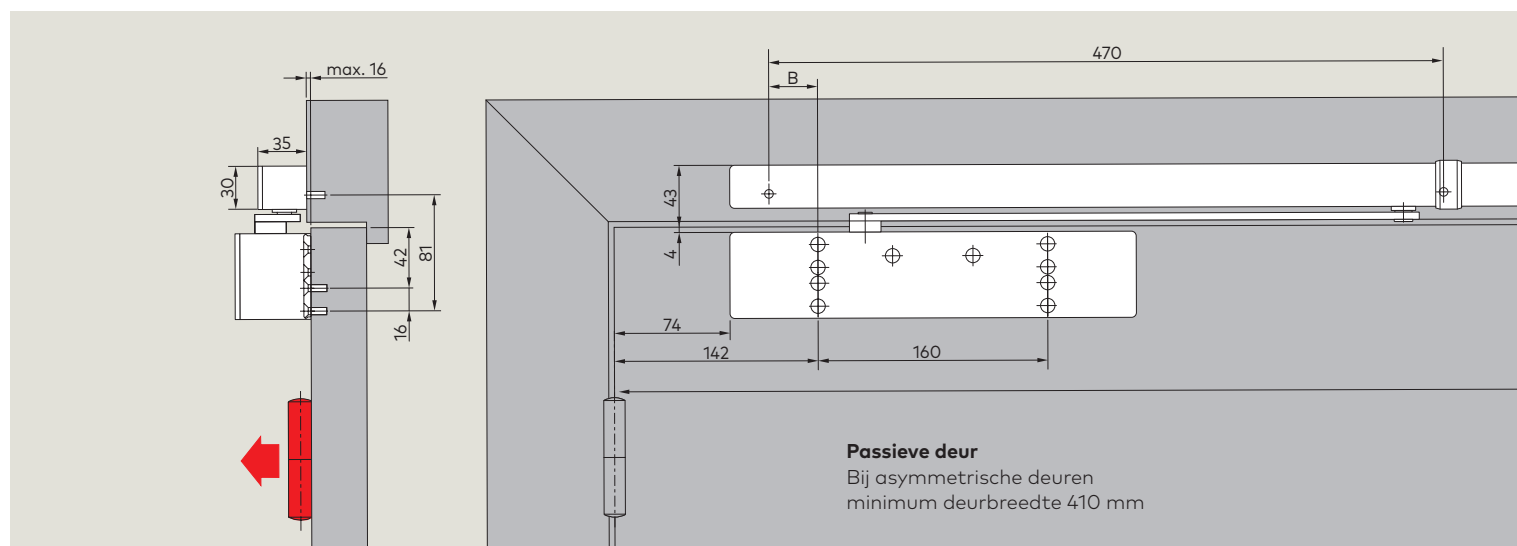


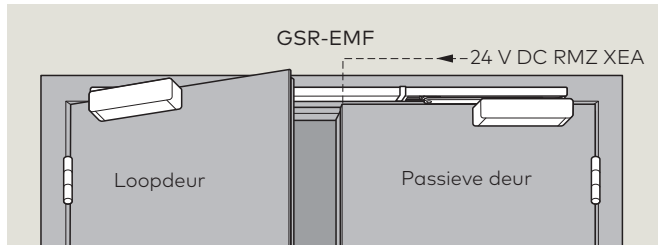
Deurbreedte (mm)

GSR XEA/ GSR-EMF XEA	VK	1.220 – 1.350
	V	> 1.350 – 2.500
	VL	> 2.500 – 2.800
GSR-EMR XEA	V	1.700 – 2.500
	VL	> 2.500 – 2.800

Montage aan de scharnierzijde

TS 98 XEA deurdranger met GSR/GSR-EMF XEA





GSR-EMF XEA met elektromechanische vastzetting

De GSR-EMF XEA zorgt niet alleen voor de juiste volgorde bij het sluiten van 2-vleugelige deuren, maar maakt het ook mogelijk de deurvleugels vast te zetten. Bij alarm of stroomuitval wordt de vastzetting opgeheven en worden de deuren door de deurdranger gesloten. De aansturing gebeurt via externe rookmeldcentrales. De deur kan ook handmatig probleemloos uit de vastzetting gehaald worden. Het vastzetspunt is tevens de maximale deuropeningshoek. Om beschadiging van de deur of deurdranger te vermijden, moet een deurbuffer geplaatst worden. Voor deuren waarbij het vastzetspunt boven 130° moet liggen, raden wij aan EM deurmagneten (in plaats van de elektromechanische vastzetting) te gebruiken.

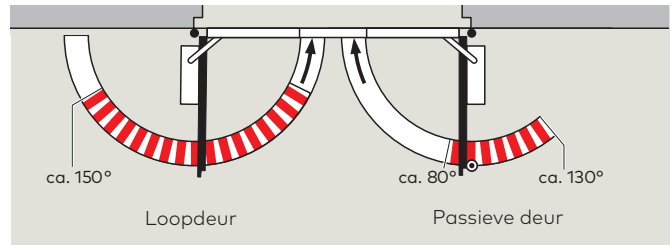
F Geschiktheidsattest

De TS 98 XEA GSR-EMF 1, EMF 2 en EMF 1G zijn door het Deutsches Institut für Bautechnik, Berlijn, bouwtechnisch goedgekeurd voor gebruik in combinatie met alle bekende rookmeldsystemen.

Toepassing RMZ alleen na toestemming van een bevoegde instantie.

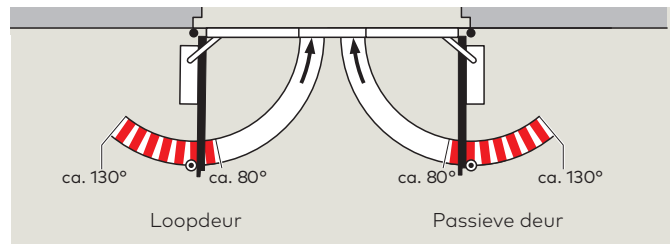
Technische gegevens

Bedrijfsspanning EMF	24 V DC, gestabiliseerd ± 15%
Opgenomen vermogen EMF 1	1,4 W
EMF 2	2,8 W
Inschakelduur	100% ED
Uitschakelmoment	instelbaar



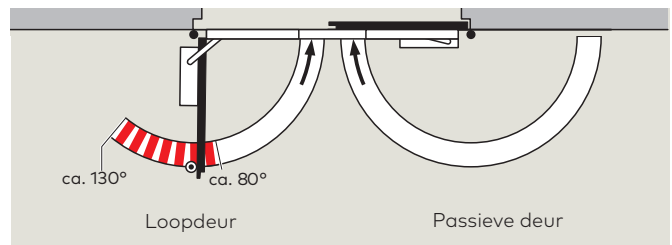
GSR-EMF 1 XEA

Gelijktijdig vastzetten van loop- en passieve deur op een willekeurig vastzetspunt tussen 80° en 130° (tot max. 150° bij de loopdeur), door middel van 1 elektromechanische vastzetting voor de passieve deur.



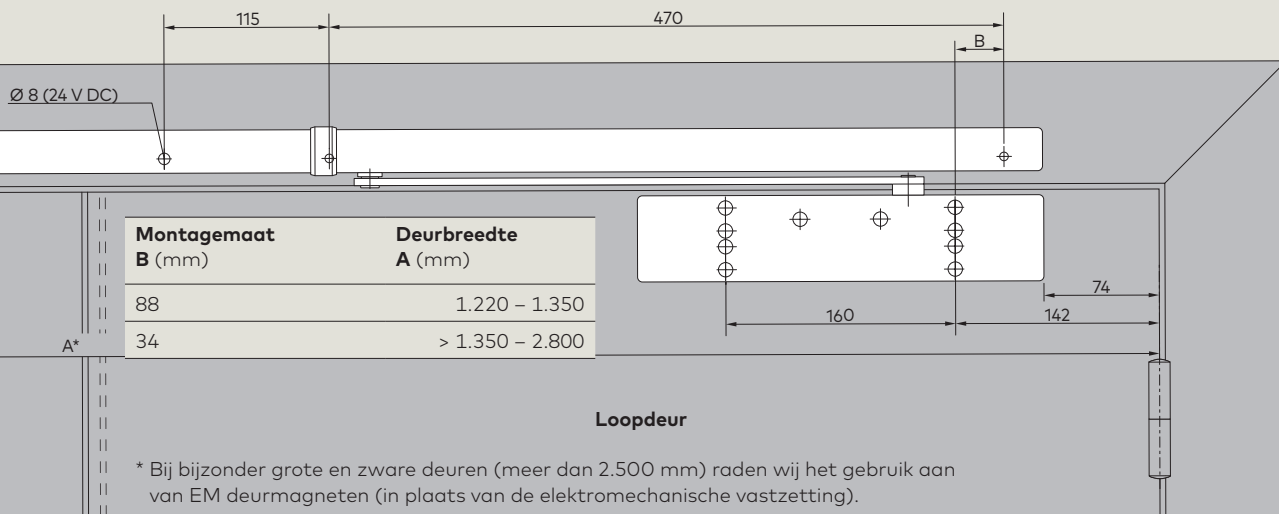
GSR-EMF 2 XEA

Onafhankelijk vastzetten van loop- en passieve deur op een willekeurig vastzetspunt tussen 80° en 130°, door middel van 2 elektromechanische vastzettingen (één voor elke deur).



GSR-EMF 1G XEA

Enkel vastzetten van de loopdeur op een willekeurig vastzetspunt tussen 80° en 130°, door middel van 1 elektromechanische vastzetting voor de loopdeur. Met deze sluitvolgorderegelaar kan alleen de loopdeur vastgezet worden bij speciale deurconstructies, bijv. vastgezette zijdeur, smalle passieve deur bij asymmetrische deuren enz.

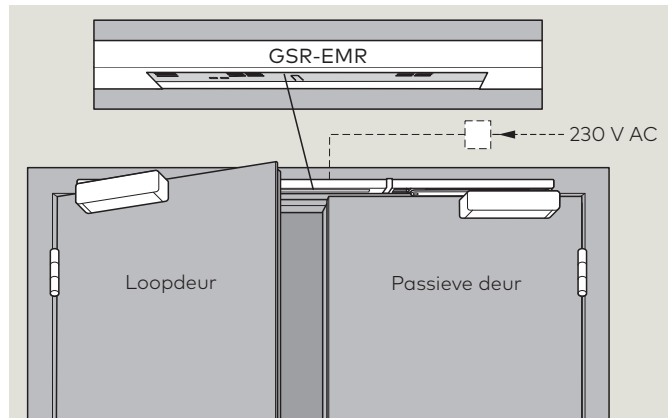


Sluitvolgorderegelaar

voor 2-vleugelige deuren voor montage aan de scharnierzijde

GSR-EMR XEA

met elektromechanische vastzetting en geïntegreerde rookmeldcentrale



De GSR-EMR XEA zorgt niet alleen voor de juiste volgorde bij het sluiten van 2-vleugelige deuren, maar maakt het ook mogelijk brand- en rookcompartimenterende deuren exact vast te zetten en volledig onafhankelijk van andere systemen te bewaken en te sturen. Bij alarm of stroomuitval wordt de vastzetting opgeheven en wordt de deur door de deurdranger gesloten. Door de (zonder gereedschap) instelbare uittrekkraft kan de vastzetting ook handmatig probleemloos uitgeschakeld worden. Het vastzetpunt is tevens de maximale deuropeningshoek. Om beschadiging van de deur of deurdranger te vermijden, moet een deurbuffer geplaatst worden.

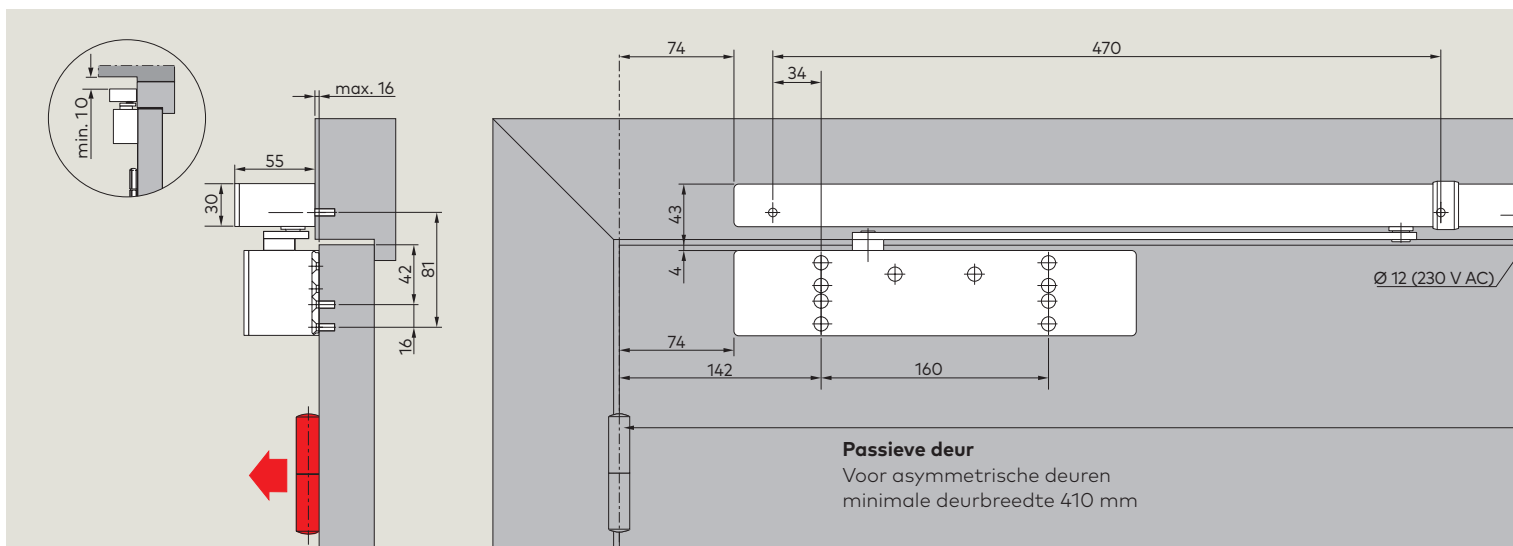
Aansluitmogelijkheden voor extra melders en een externe onderbrekerschakelaar of een potentiaalvrij alarmcontact zijn eveneens beschikbaar. Bij bijzonder grote en zware deuren (meer dan 1.250 mm) of deuren waarbij het vastzetpunt boven 130° moet liggen, raden wij het gebruik aan van EM deurmagneten (in plaats van de elektromechanische vastzetting) te gebruiken. Het apparaat beschikt over twee afzonderlijke LED's als bedrijfs- en onderhoudsdisplay.

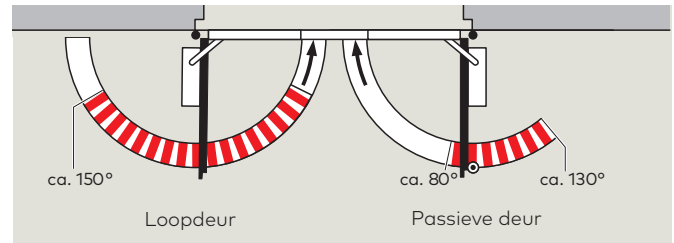
Deurbreedte (mm)

GSR XEA/	VK	1.220 – 1.350
GSR-EMF XEA	V	> 1.350 – 2.500
	VL	> 2.500 – 2.800
GSR-EMR XEA	V	1.700 – 2.500
	VL	> 2.500 – 2.800

Montage aan de scharnierzijde

TS 98 XEA deurdranger met GSR-EMR XEA





F Geschiktheidsattest

De TS 98 XEA GSR-EMR 1, EMR 2 en EMR 1G zijn door het Deutsches Institut für Bautechnik, Berlijn, bouwtechnisch goedgekeurd voor gebruik in combinatie met alle bekende rookmeldsystemen.

Toepassing TS 98 XEA EMR alleen na toestemming van een bevoegde instantie.

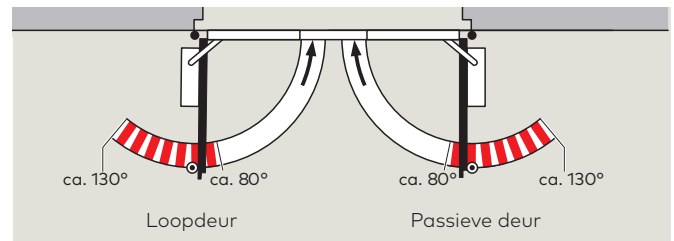
Technische gegevens

Aansluitspanning	230 V AC \pm 10%
Bedrijfsspanning (intern)	24 V DC, gestabiliseerd
max. nominaal uitgangsvermogen	9,8 W
Opgenomen vermogen EMR 1	1,4 W
EMR 2	2,8 W
Inschakelduur	100% ED
Uitschakelmoment	instelbaar

Voor gedetailleerde technische gegevens van de rookmelder, zie pagina 26.

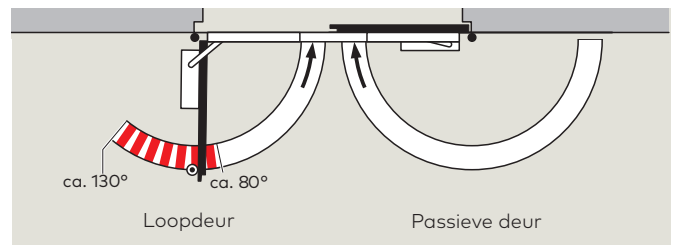
GSR-EMR 1 XEA

Gelijktijdig vastzetten van loop- en passieve deur op een willekeurig vastzetpunt tussen 80° en 130° (tot max. 150° bij de loopdeur), door middel van 1 elektromechanische vastzetting voor de passieve deur.



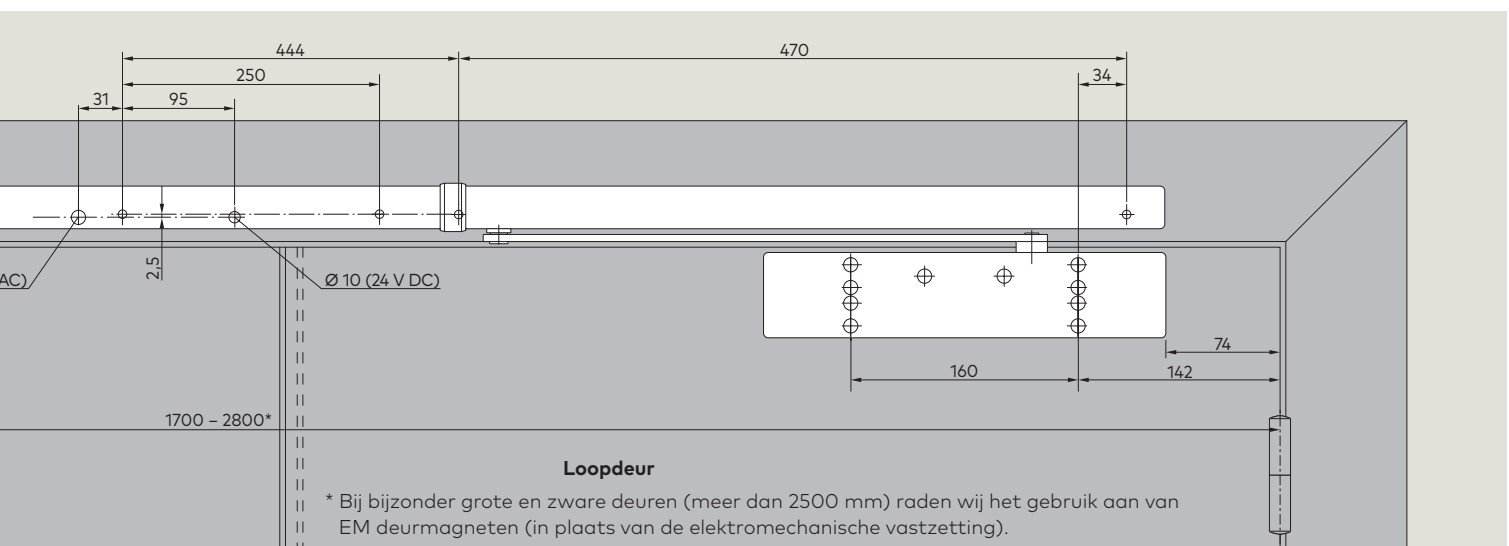
GSR-EMR 2 XEA

Onafhankelijk vastzetten van loop- en passieve deur op een willekeurig vastzetpunt tussen 80° en 130°, door middel van 2 elektromechanische vastzettingen (één voor elke vleugel).



GSR-EMR 1G XEA

Enkel vastzetten van de loopdeur op een willekeurig vastzetpunt tussen 80° en 130°, door middel van 1 elektromechanische vastzetting voor de loopdeur. Met deze sluitvolgorderegelaar kan alleen de loopdeur vastgezet worden bij speciale deurconstructies, bijv. vastgezette zijvleugel, smalle passieve deur bij asymmetrische deuren, enz.



Sluitvolgorderegelaar

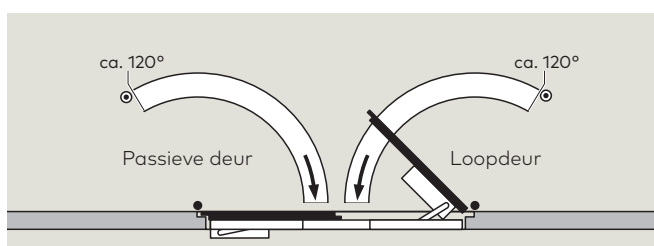
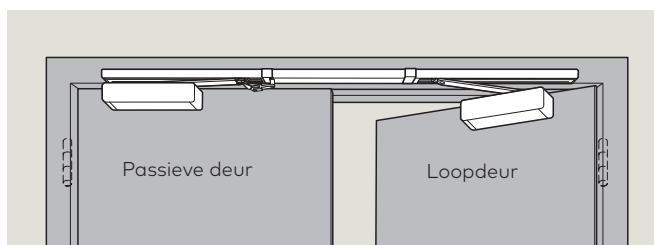
voor 2-vleugelige deuren voor montage aan de tegenscharnierzijde BG

GSR XEA BG

Normale uitvoering

De GSR XEA garandeert dat, bij 2-vleugelige deuren, de loopdeur altijd na de passieve deur sluit en onderscheidt zich door een schuifstang-klemsysteem. Dit systeem werkt onafhankelijk van het hydraulische systeem van de deurdranger en zorgt zo voor maximale veiligheid en betrouwbaarheid (geen extreem traag sluiten van de deur). Een overbelastingsbeveiliging beschermt de sluitvolgorderegeling en de deurconstructie tegen beschadiging. De sluitvolgorderegelaar GSR is bruikbaar voor zowel DIN-L- als DIN-R-deuren en wordt gecombineerd met deurdrangers TS 98 XEA.

De max. deuropeningshoek bedraagt ca. 120°. Om beschadiging van de deur of deurdranger te vermijden, moet een deurbuffer geplaatst worden. Bij paniektoepassingen aan brand- en rookcompartimenterende deuren wordt het gebruik van de TS 98 XEA GSR aan de scharnierzijde aanbevolen.



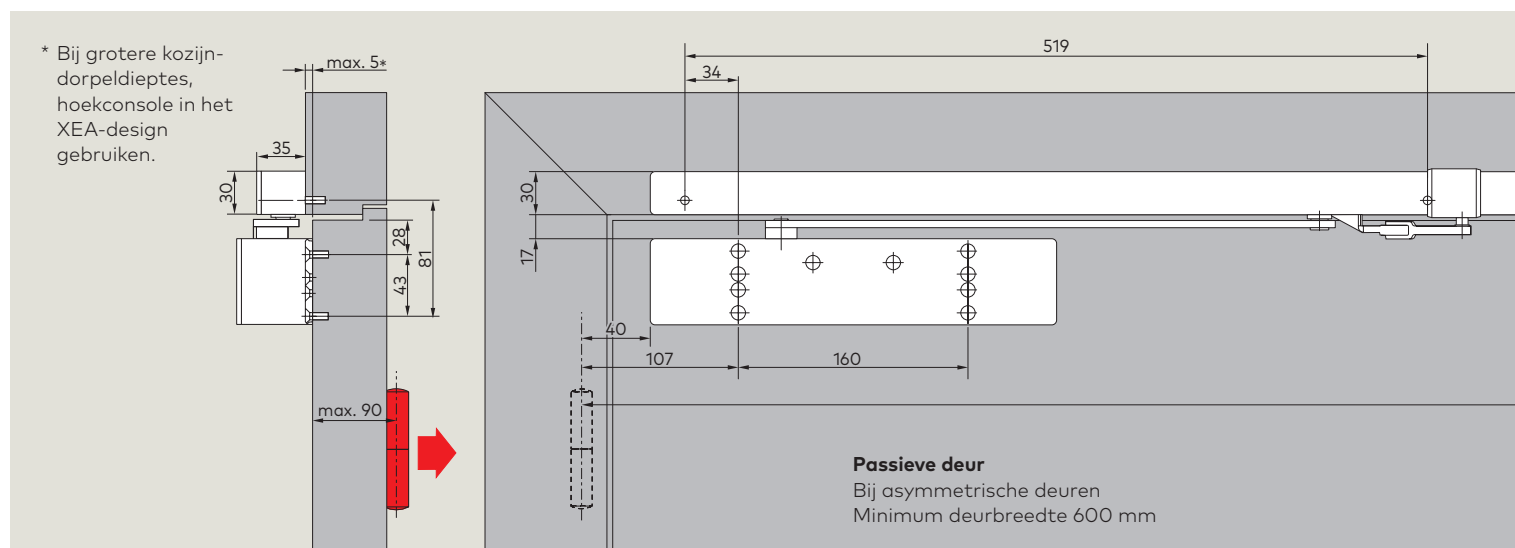
F Geschiktheidsattest

De TS 98 XEA GSR BG is door het Staatliches Materialprüfungsamt, Dortmund, volgens DIN EN 1154 getest en gecertificeerd.

deurbreedte (mm)		
BG		
GSR XEA/ GSR-EMF XEA	VK	-
	V	1.500 – 2.500
	VL	-
GSR-EMR XEA	V	1.800 – 2.500
	VL	-

Montage aan de tegenscharnierzijde (dagzijde)

TS 98 XEA deurdranger met GSR XEA BG / GSR-EMF XEA BG



GSR-EMF 2 XEA BG met elektromechanische vastzetting

De GSR-EMF XEA zorgt niet alleen voor de juiste volgorde bij het sluiten van 2-vleugelige deuren, maar maakt het ook mogelijk de deurvleugels vast te zetten. Bij alarm of stroomuitval wordt de vastzetting opgeheven en worden de deuren door de deurdranger gesloten. De aansturing gebeurt via externe rookmeldcentrales. De deur kan ook handmatig probleemloos uit de vastzetting gehaald worden. Het vastzetpunt is tevens de maximale deuropeningshoek. Om beschadiging van de deur of deurdranger te vermijden, moet een deurbuffer geplaatst worden.

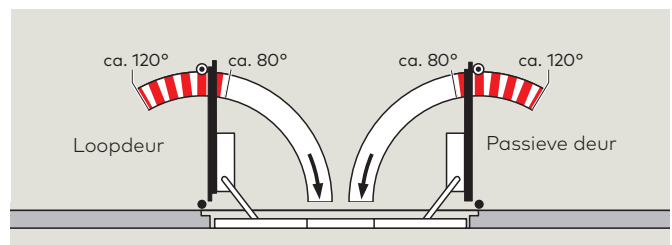
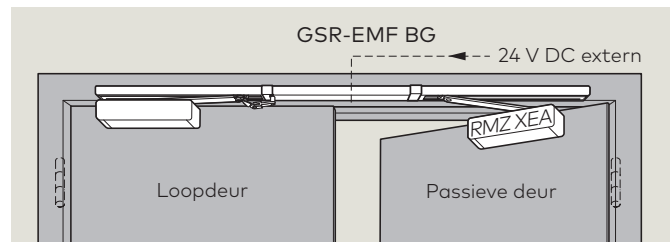
F Geschiktheidsattest

De TS 98 XEA GSR-EMF 2 BG is door het Deutsches Institut für Bautechnik, Berlijn, bouwtechnisch goedgekeurd voor gebruik in combinatie met alle bekende rookmeldsystemen.

Toepassing RMZ alleen na toestemming van een bevoegde instantie.

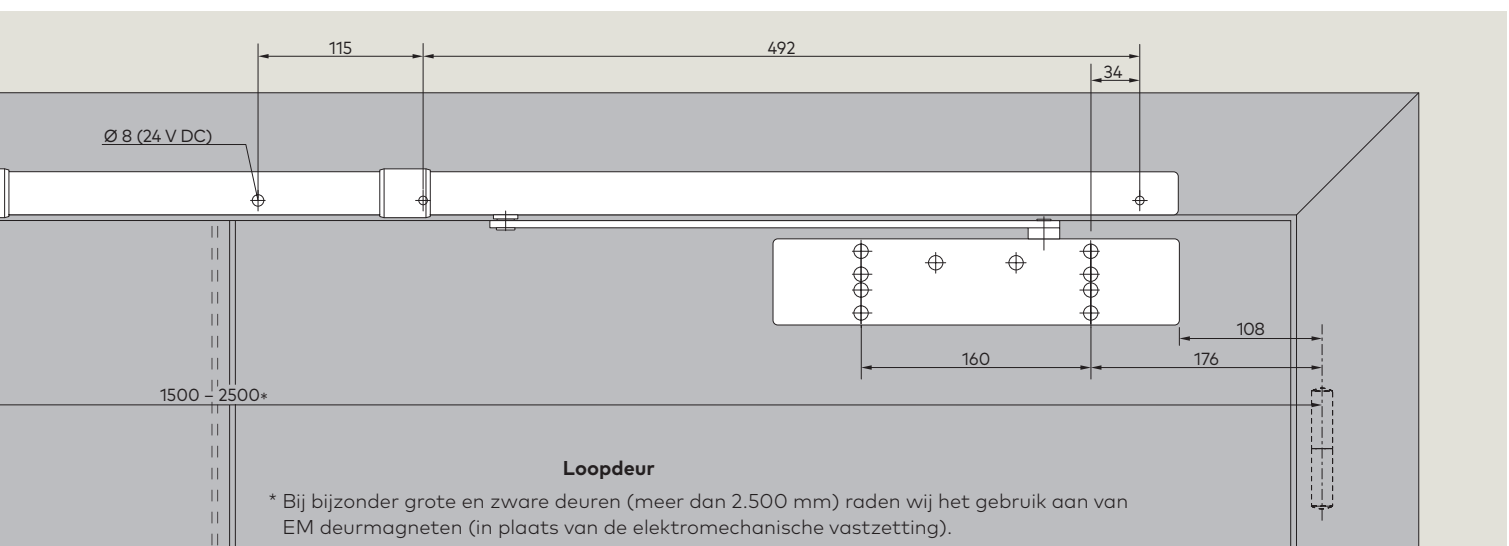
Technische gegevens

Bedrijfsspanning EMF	24 V DC, gestabiliseerd ± 15%
Opgenomen vermogen EMF 1	1,4 W
EMF 2	2,8 W
Inschakelduur	100% ED
Uitschakelmoment	instelbaar



GSR-EMF 2 XEA BG

Onafhankelijk vastzetten van loop- en passieve deur op een willekeurig vastzetpunt tussen 80° en 120°, door middel van 2 elektromechanische vastzettingen (één voor elke vleugel).

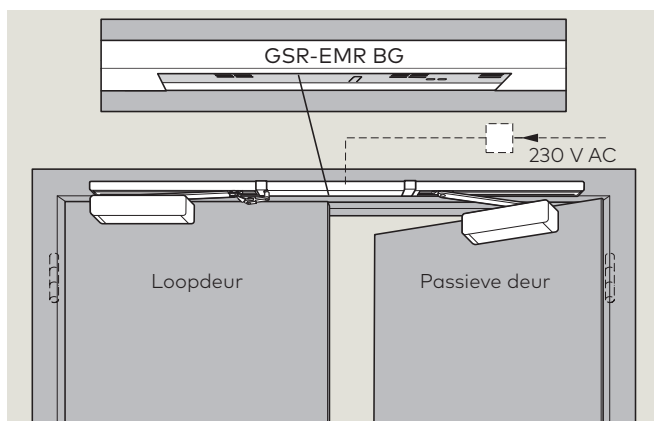


Sluitvolgorderegelaar

voor 2-vleugelige deuren voor montage aan de tegenscharnierzijde BG

GSR-EMR XEA BG

met elektromechanische vastzetting en geïntegreerde rookmeldcentrale



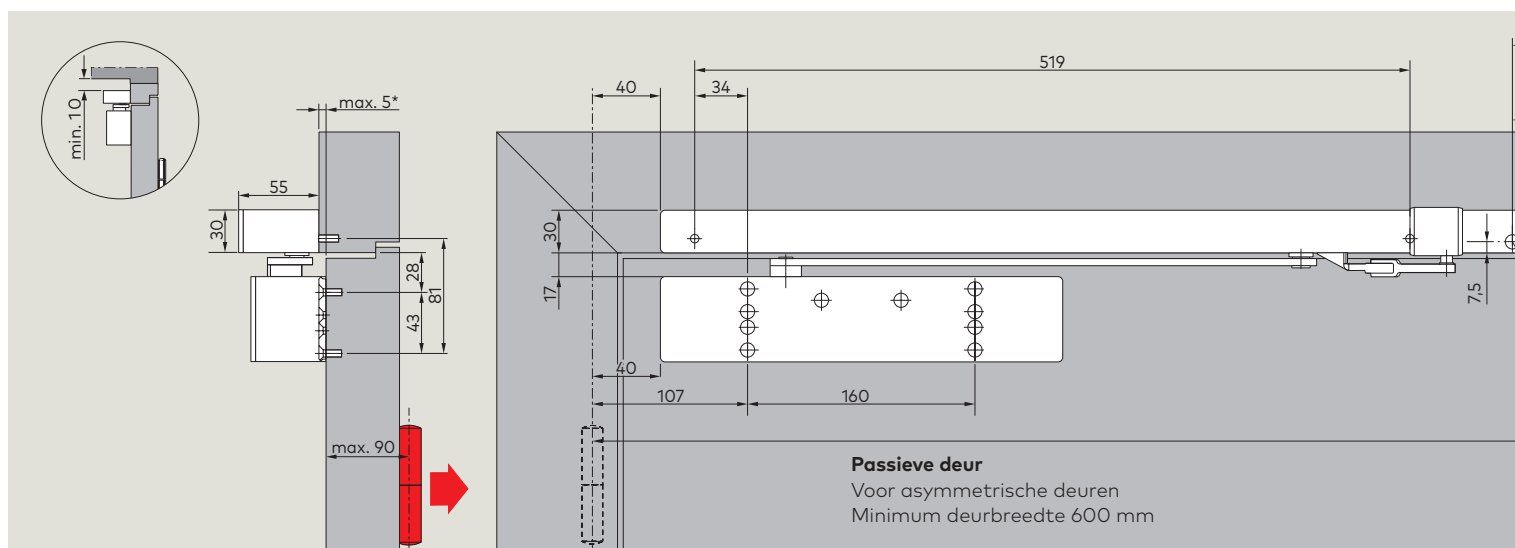
De GSR-EMR XEA zorgt niet alleen voor de juiste volgorde bij het sluiten van 2-vleugelige deuren, maar maakt het ook mogelijk brand- en rookcompartimenterende deuren exact vast te zetten en volledig onafhankelijk van andere systemen te bewaken en te sturen. Bij alarm of stroomuitval wordt de vastzetting opgeheven en wordt de deur door de deurdranger gesloten. De deur kan ook handmatig probleemloos uit de vastzetting gehaald worden. Het vastzetspunt is tevens de maximale deuropeningshoek. Om beschadiging van de deur of deurdranger te vermijden, moet een deurbuffer geplaatst worden.

Aansluitmogelijkheden voor extra melders en een externe onderbrekerschakelaar of een potentialvrij alarmcontact zijn eveneens beschikbaar. Bij bijzonder grote en zware deuren (meer dan 1.250 mm) of deuren waarbij het vastzetspunt boven 130° moet liggen, raden wij het gebruik aan van EM deurmagneten (in plaats van de elektromechanische vastzetting) te gebruiken. Het apparaat beschikt over twee afzonderlijke LED's als bedrijfs- en onderhoudsdisplay.

		deurbreedte (mm)	
		BG	
GSR XEA/ GSR-EMF XEA	VK	-	
	V	1.500 – 2.500	
	VL	-	
GSR-EMR XEA	V	1.800 – 2.500	
	VL	-	

Montage aan de tegenscharnierzijde (dagzijde)

TS 98 XEA deurdranger met GSR-EMR XEA BG



F Geschiktheidsattest

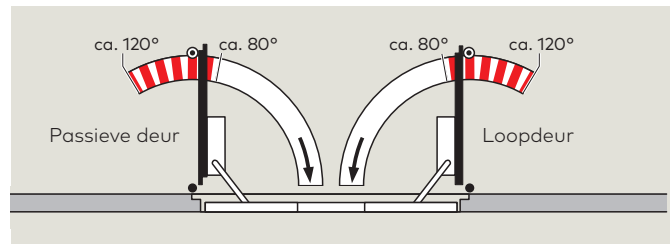
De TS 98 XEA GSR-EMR 2 BG is door het Deutsches Institut für Bautechnik, Berlijn, bouwtechnisch goedgekeurd voor gebruik in combinatie met alle bekende rookmeldsystemen.

Toepassing TS 98 XEA EMR alleen na toestemming van een bevoegde instantie.

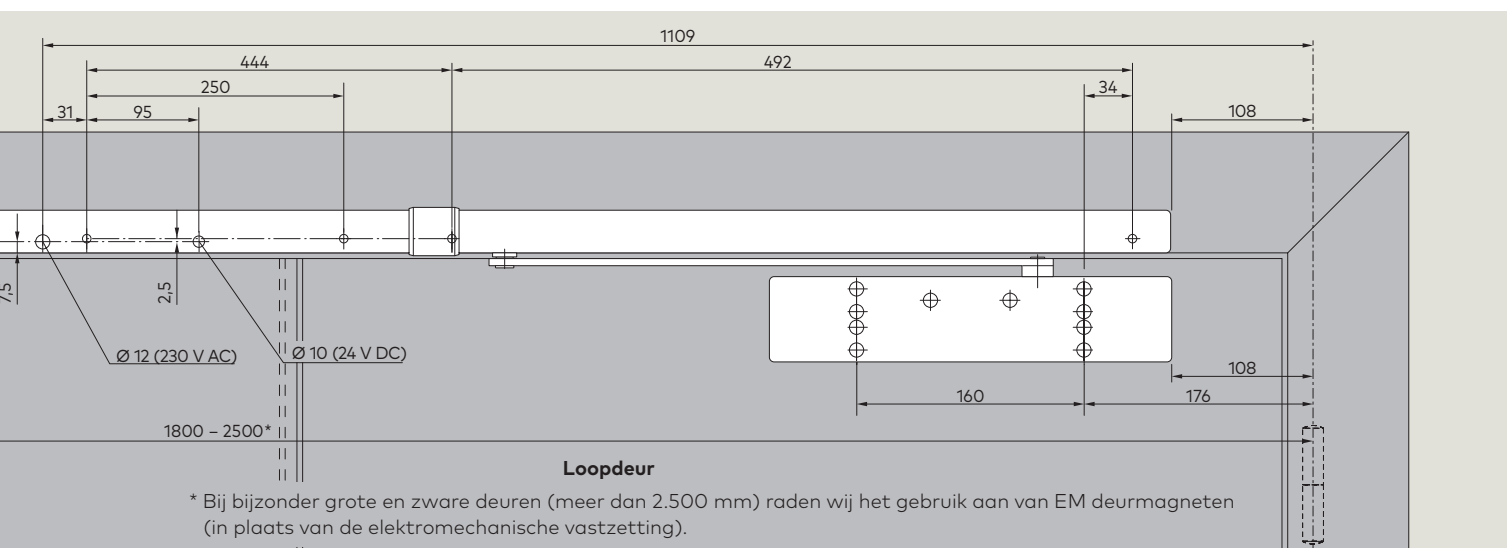
Technische gegevens

Aansluitspanning	230 V AC \pm 10%
Bedrijfsspanning (intern)	24 V DC, gestabiliseerd
Max. nominaal uitgangsvermogen	9,8 W
Opgenomen vermogen EMR 1	1,4 W
EMR 2	2,8 W
Inschakelduur	100% ED
Uitschakelmoment	instelbaar

Voor gedetailleerde technische gegevens van de rookmelder, zie pagina 26.

**GSR-EMR 2 XEA BG**

Onafhankelijk vastzetten van loop- en passieve deur op een willekeurig vastzetpunt tussen 80° en 120°, door middel van 2 elektromechanische vastzettingen (één voor elke vleugel).



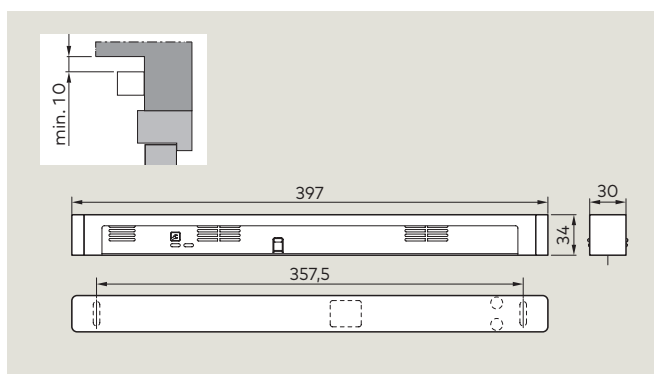
RMZ XEA Rookmeldcentrale

RM-N Rookmelder

Gegevens en eigenschappen		RMZ XEA	RM-N
Functies	rookmelder uitschakelmechanisme voedingseenheid	● ● ●	● - -
Rookdetectie	strooilichtprincipe (optisch)	●	●
Montage	kozijndorpelmontage plafondmontage	● -	- ●
Aansluiting van extra melders		●	-
Totaal aansluitvermogen (max.) voor vastzetinrichting en extra melders in W		9,8	-
Opgenomen vermogen interne melders in W		1,2	0,65
LED- indicatoren	alarm bedrijf onderhoud vervuiling	● ● ● ●	● - - -
Ingangsspanning		230 V AC ± 10%	24 V DC gestabil. +15%, -10%
Uitgangsspanning		24 V DC gestabil.	-
Bedrijfsspanning melder		24 V DC gestabil. +15%-10%	24 V DC gestabil.
Opgenomen stroom (max.) in mA		75	20
Potentialvrij wisselcontact Secundaire spanning (SELV)		24 V AC/DC 1 A	30 V AC/DC 1 A
Reset	automatisch omstelbaar naar handmatige reset	● ●	● -
Functiecontrole	rookgas	●	●
Aansluitklemmen voor externe handmatige uitschakeling		●	-
Beschermingsgraad		IP 30	IP 43
Omgevingstemperatuur in °C		-20, +40	-10, +60
Gewicht in kg		0,25	0,15
Afmetingen in mm	lengte bouwdiepte hoogte	397 34 30	ø 100 44
Getest volgens EN 54, deel 7		●	●
CE-markering voor bouwproducten		●	●

● Ja - Neen

De rookmeldcentrale RMZ XEA en de rookmelder RM-N vormen een ideale aanvulling op het beproefde, praktische TS 98 XEA-systeem voor preventieve brandbeveiliging. Ze zijn ontworpen volgens de laatste richtlijnen van het Deutsches Institut für Bautechnik en staan garant voor een optimaal samenspel van alle vastzetinrichtingen van brand- en rookcompartimenterende deuren in de meest uiteenlopende omstandigheden.



Rookmeldcentrale RMZ XEA

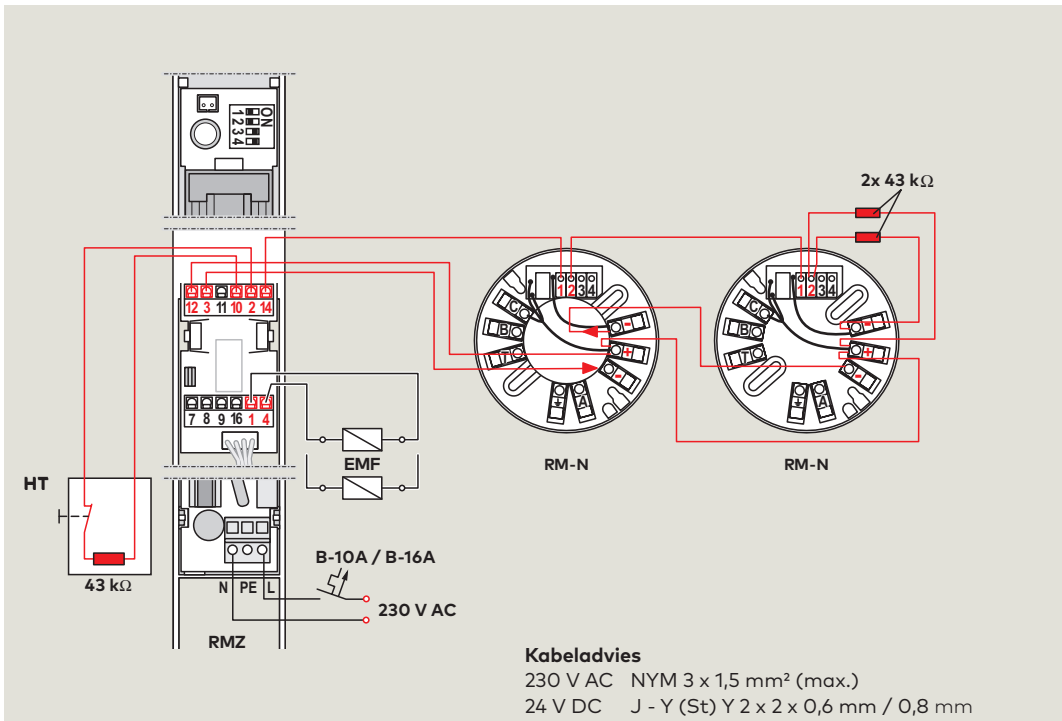
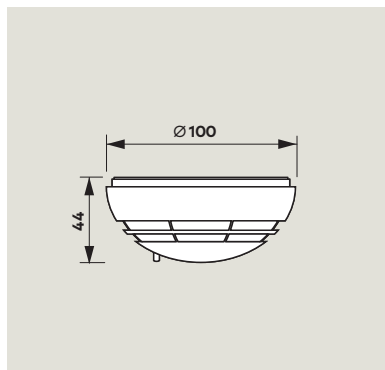
De rookmeldcentrale RMZ in XEA-design voorziet aangesloten vastzetinrichtingen van 24 V gelijkstroom (gestabiliseerd) en schakelt deze bij alarm of stroomuitval spanningsloos (uitschakeling). Resetten gebeurt automatisch, maar kan ook handmatig. Aansluitmogelijkheden voor extra melders, een externe onderbrekerschakelaar en een potentialvrij wisselcontact zijn ook beschikbaar. De rookmeld-centrale is in de uitvoering RMS XEA met gestabiliseerde voedings-eenheid. Het apparaat beschikt over twee afzonderlijke LED's als bedrijfs- en onderhoudsdisplay.

F Geschiktheidsattest

De RMZ XEA is door het Deutsches Institut für Bautechnik, Berlijn, bouwtechnisch goedgekeurd voor gebruik in combinatie met alle bekende rookmeldsystemen.

Toepassing RMZ alleen na toestemming van een bevoegde instantie.

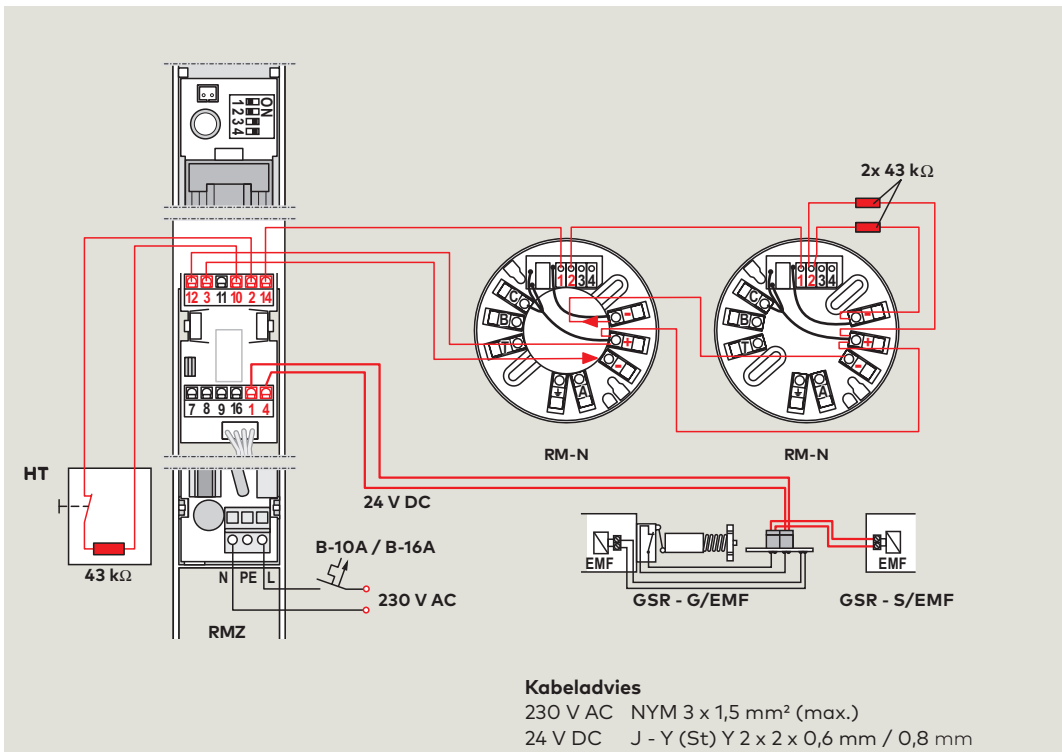
Aansluitschema voorbeeld RMZ XEA met 2x RM-N



RM-N rookmelder

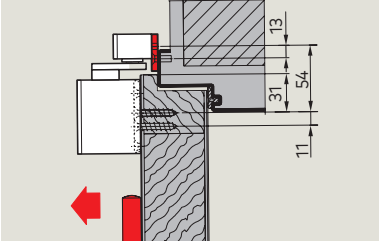
De RM-N rookmelder herkent vroegtijdig zowel smeulend vuur als open branden met rookontwikkeling en kan aangesloten worden op alle dormakaba vastzetinrichtingen.

Aansluitschema, GSR-EMR XEA met 2x RM-N

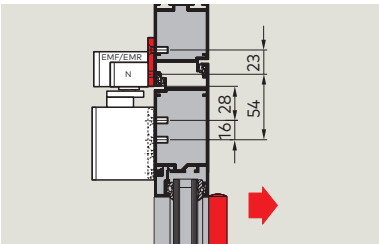
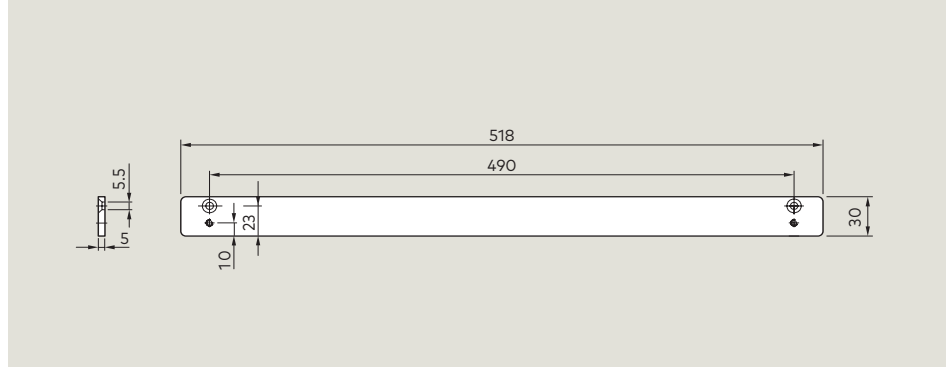


Toebehoren

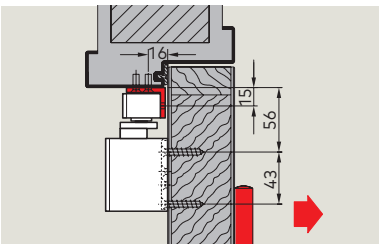
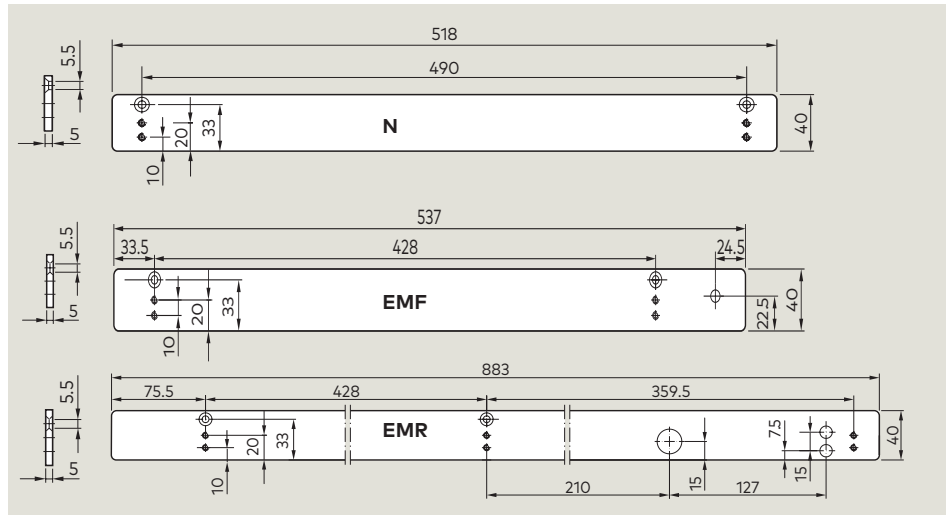
1-vleugelige deuren



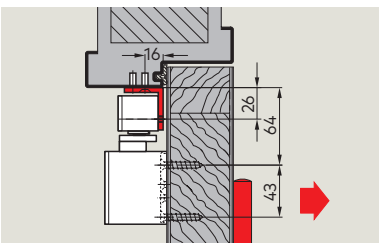
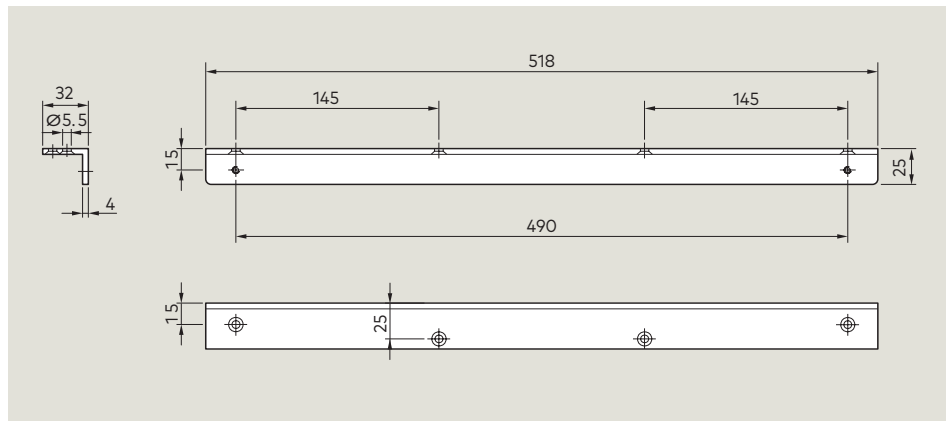
Montageplaat 30 mm voor G-N XEA
 Voor het aanbrengen van de glijrail aan deurkaders, waarbij geen directe montage mogelijk is.



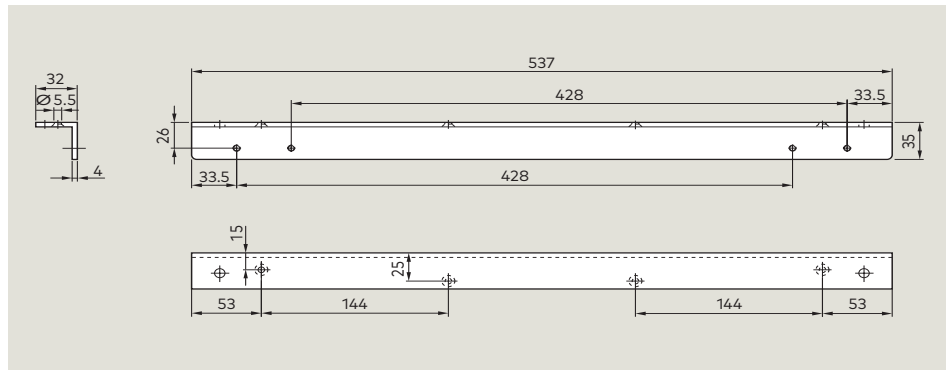
Montageplaat 40 mm voor G-N XEA, EMF XEA, EMR XEA
 Voor het aanbrengen van de glijrail aan deurkaders, waarbij geen directe montage mogelijk is.



Hoekconsole voor G-N XEA
 Voor het aanbrengen van de glijrail aan deurkaders met diepe kozijn-dorpel bij montage aan de tegenscharnierzijde. Variant G-N XEA voor directe kozijn-dorpelmontage eveneens te verkrijgen.

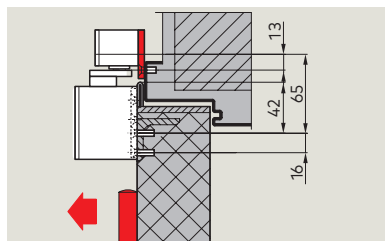


Hoekconsole voor G-EMF XEA
 Voor het aanbrengen van de glijrail aan deurkaders met diepe kozijn-dorpel bij montage aan tegenscharnierzijde.

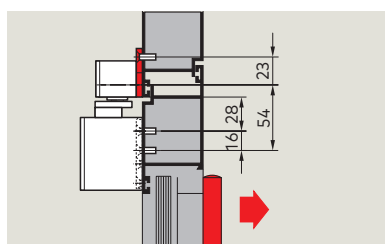
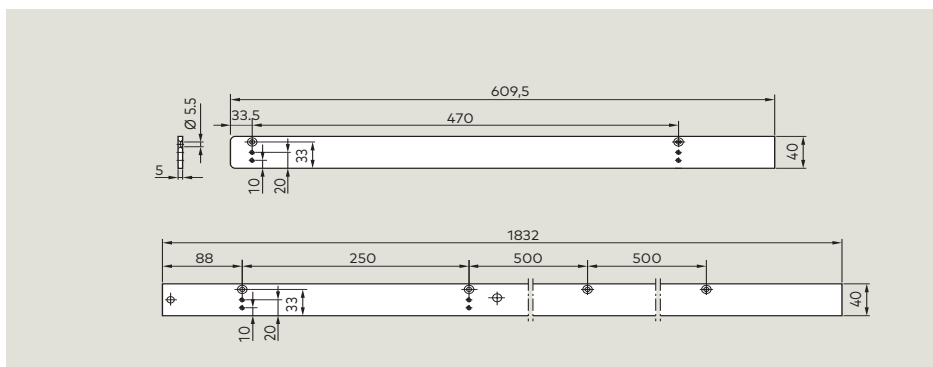


Toebehoren

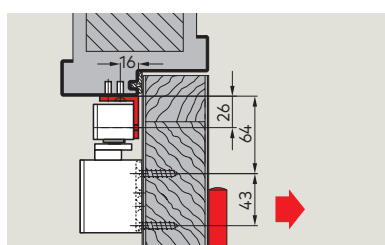
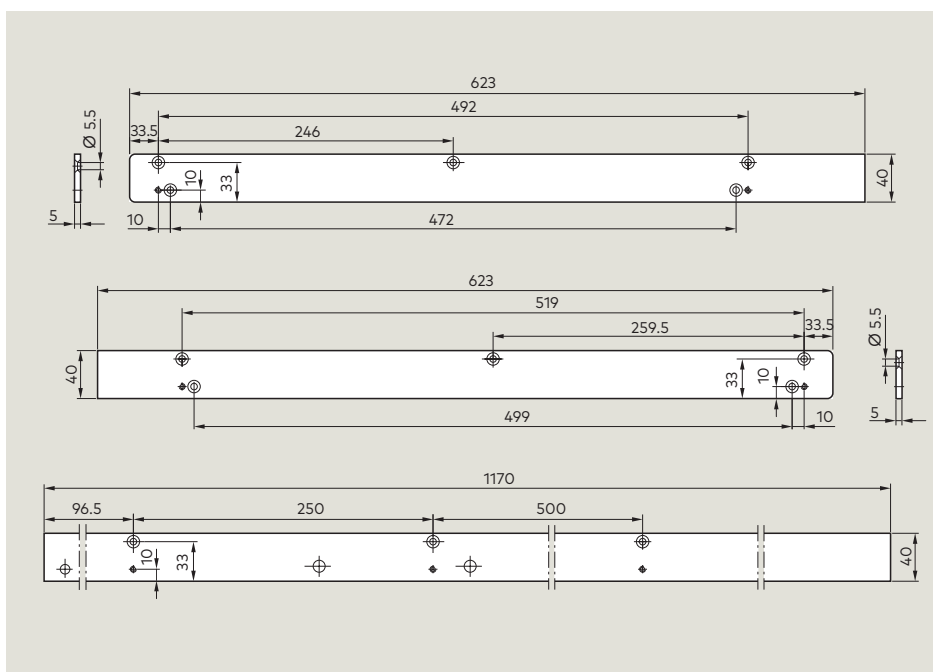
2-vleugelige deuren



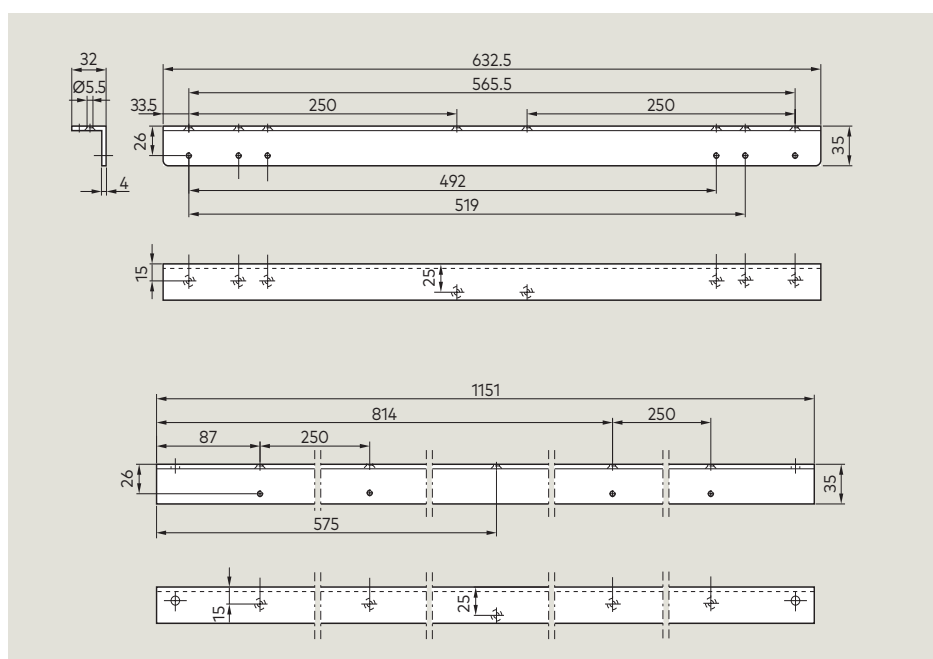
Montageplaat 40 mm voor GSR XEA
 Voor het aanbrengen van de glijrail aan deurkaders, waarbij geen directe montage mogelijk is.



Montageplaat 40 mm voor GSR XEA BG
 Voor het aanbrengen van de glijrail aan deurkaders, waarbij geen directe montage mogelijk is.











Hoekconsole voor GSR XEA BG
 Voor het aanbrengen van de glijrail aan deurkaders met diepe kozijndorpel.




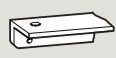
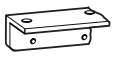




Leveringspakket en toebehoren

1-vleugelige deuren

			TS 98 XEA	Montageplaat 30 mm voor G-N XEA	Montageplaat 40 mm voor G-N XEA
					
			EN 1-6 met montageplaat ■ 441101xx	574000xx	574100xx
Voor de productbeschrijving, zie pagina			10	28-29	28-29
G-N XEA 	□ 570100xx	12	□	■	△
G-N XEA voor kozijndorpelmontage 	□ 570400xx	12	□	■	
G-N XEA met hoofdarm van 320 mm 	□ 570500xx		□	■	
G-EMF XEA 	□ 570800xx	14	□	■	
G-EMR XEA 	□ 570700xx	16	□	■	

- Vastzetinrichting
- Rookmeldcentrale
- xx Voor de vervollediging van het artikelnummer, zie kleuropties
- Deurdranger afzonderlijk
- Glijrail afzonderlijk
- △ Toebehoren
-  Niet geschikt voor brand- en rookwerende deuren

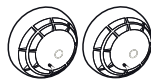
Montageplaat 40 mm voor G-EMF XEA	Montageplaat 40 mm voor G-EMR XEA	Hoekconsole voor G-N XEA	Hoekconsole voor G-EMF XEA	Openingsbegrenzing voor G-N XEA	RF-eenheid voor G-N XEA 
					
574200xx	574600xx	574300xx	574400xx	35800093	18570000
28-29	28-29	28-29	28-29	12	12
		△		△	△
				△	△
				△	△
△			△		
	△				

Rookmeldsysteem

RMZ XEA
578000xx



RM-N
64830900
VE = 2 stuks



Voor de productbeschrijving, zie pagina 26.

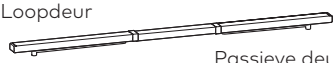

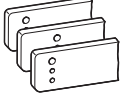
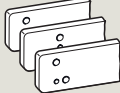










xx Kleuropties

- 01 Zilver RAL 9006 (P 600)
 - 11 Wit RAL 9016 (P 100)
 - 10 Wit RAL 9010 (P 210)
 - 19 Zwart RAL 9005 (P 190)
 - 08 Customer Confection
(alleen beschikbaar voor TS 98 XEA en G-N XEA)
 - 09 Speciale kleur
- Ook leverbaar in designuitvoering*
- 04 RVS-design (P 700)
 - 05 Goud (P 750)

* Met "design" wordt verwezen naar de uitvoering van het materiaaloppervlak. Beschikbaarheid van de kleur is afhankelijk van de productvariant.

Leveringspakket en toebehoren

2-vleugelige deuren

			TS 98 XEA	Montageplaten voor GSR XEA	Montageplaten voor GSR XEA BG
 <p>Loopdeur</p> <p>Passieve deur</p>			 <p>EN 1-6 met montageplaat ■ 441101xx</p>	 <p>574800xx</p>	 <p>574900xx</p>
Voor de productbeschrijving, zie pagina			10	28-29	28-29
 <p>GSR XEA</p>	<input type="checkbox"/> VK 571010xx <input type="checkbox"/> V 571020xx <input type="checkbox"/> VL 571030xx	20	<input type="checkbox"/>	2 x ■	△
 <p>GSR-EMF 1 XEA</p>	<input type="checkbox"/> VK 571110xx <input type="checkbox"/> V 571120xx <input type="checkbox"/> VL 571130xx	21	<input type="checkbox"/>	2 x ■	△
 <p>GSR-EMF 2 XEA</p>	<input type="checkbox"/> VK 571310xx <input type="checkbox"/> V 571320xx <input type="checkbox"/> VL 571330xx	21	<input type="checkbox"/>	2 x ■	△
 <p>GSR-EMF 1G XEA</p>	<input type="checkbox"/> VK 571210xx <input type="checkbox"/> V 571220xx <input type="checkbox"/> VL 571230xx	21	<input type="checkbox"/>	2 x ■	△
 <p>GSR-EMR 1 XEA</p>	<input type="checkbox"/> V 572150xx <input type="checkbox"/> VL 572160xx	22	<input type="checkbox"/>	2 x ■	△
 <p>GSR-EMR 2 XEA</p>	<input type="checkbox"/> V 572350xx <input type="checkbox"/> VL 572360xx	22	<input type="checkbox"/>	2 x ■	△
 <p>GSR-EMR 1G XEA</p>	<input type="checkbox"/> V 572250xx <input type="checkbox"/> VL 572260xx	22	<input type="checkbox"/>	2 x ■	△
 <p>GSR XEA BG</p>	<input type="checkbox"/> V 571440xx	24	<input type="checkbox"/>	2 x ■	△
 <p>GSR-EMF 2 XEA BG</p>	<input type="checkbox"/> V 571740xx	25	<input type="checkbox"/>	2 x ■	△
 <p>GSR-EMR 2 XEA BG</p>	<input type="checkbox"/> V 572770xx	26	<input type="checkbox"/>	2 x ■	△

Bestekomschrijvingen

1-vleugelige deuren

TS 98 XEA EN 1-6

Glijrail-deurdranger volgens DIN EN 1154, met **CE**-markering en ITs keurmerk / 3B objectcertificering, in XEA-design, met sterk afvallend openingsmoment voor moeiteloos openen van de deur volgens DIN SPEC 1104. Montagewijzen: normale montage aan de scharnier- en tegenscharnierzijde, kopmontage aan de scharnier- en tegenscharnierzijde. Sluitsnelheid, 2de sluitbereik 15°-0°, eindslag (SoftFlow), hydraulisch geregelde openingsdemping en sluitvertraging met ventiel comfortabel instelbaar aan de voorzijde. Sluitkracht DIN EN 1-6 met accuschroevendraaier instelbaar aan de voorzijde, met optische sluitkrachtindicator. Montageconsole met universeel schroefgatenpatroon. DIN-L en DIN-R bruikbaar. Glijrail in de hoogte verstelbaar.

Kleur

- Zilver RAL 9006 (P 600)
- Wit RAL 9016 (P 100)
- Wit RAL 9010 (P 210)
- Zwart RAL 9005 (P 190)
- RVS- design (P 700)
- Goud (P 750)
- Speciale kleur

TS 98 XEA EMF

Glijrail-deurdranger volgens DIN EN 1154, met **CE**-markering en ITs keurmerk / 3B objectcertificering, in XEA-design, met sterk afvallend openingsmoment voor moeiteloos openen van de deur volgens DIN SPEC 1104. Montagewijzen: normale montage aan de scharnier- en tegenscharnierzijde. Sluitsnelheid, 2de sluitbereik 15°-0°, eindslag (SoftFlow), hydraulisch geregelde openingsdemping en sluitvertraging met ventiel comfortabel instelbaar aan de voorzijde. Sluitkracht DIN EN 1-6 met accuschroevendraaier instelbaar aan de voorzijde, met optische sluitkrachtindicator. Montageconsole met universeel schroefgatenpatroon. DIN-L en DIN-R bruikbaar. Glijrail met geïntegreerde, elektromechanische vastzetting, 24 V DC gestabiliseerd, getest volgens DIN EN 1155. Vastzetpunt (80°-140°) en uittrekkraft traploos instelbaar. Eendelige afdekkap, bouwhoogte 30 mm. Bouwtechnisch goedgekeurd door het Deutsches Institut für Bautechnik, Berlijn, voor toepassing in vastzetinrichtingen.

Kleur

- Zilver RAL 9006 (P 600)
- Zilver RAL 9016 (P 100)
- Wit RAL 9010 (P 210)
- Zwart RAL 9005 (P 190)
- RVS-design
- Goud (P 750)
- Speciale kleur

TS 98 XEA EMR

Glijrail-deurdranger volgens DIN EN 1154, met **CE**-markering en ITs keurmerk / 3B objectcertificering, in XEA-design, met sterk afvallend openingsmoment voor moeiteloos openen van de deur volgens DIN SPEC 1104. Montagewijzen: normale montage aan de scharnier- en tegenscharnierzijde. Sluitsnelheid, 2de sluitbereik 15°-0°, eindslag (SoftFlow), hydraulisch geregelde openingsdemping en sluitvertraging met ventiel comfortabel instelbaar aan de voorzijde. Sluitkracht DIN EN 1-6 met accuschroevendraaier instelbaar aan de voorzijde, met optische sluitkrachtindicator. Montageconsole met universeel schroefgatenpatroon. DIN-L en DIN-R bruikbaar. Aansluitspanning 230 V AC, bedrijfsspanning 24 V DC gestabiliseerd. Glijrail met geïntegreerde rookmelder met bedrijfs- en onderhoudsdisplay en elektromechanische vastzetting, 24 V DC gestabiliseerd, getest volgens DIN EN 1155 en DIN EN 14637. Vastzetpunt (80°-120° / 80°-140°) en uittrekkraft traploos instelbaar. Aansluitmogelijkheid voor extra melders, externe onderbrekerschakelaar en potentiaalvrij alarmcontact. Eendelige afdekkap, bouwhoogte 30 mm.

Kleur

- Zilver RAL 9006 (P 600)
- Wit RAL 9016 (P 100)
- Wit RAL 9010 (P 210)
- Zwart RAL 9005 (P 190)
- RVS-design
- Goud (P 750)
- Speciale kleur

Bestekomschrijvingen

Rookmeldcentrale en rookmelder

RMZ XEA

Rookmeldcentrale in XEA-design, met bedrijfs- en onderhoudsdisplay, geïntegreerde voedingseenheid en optische rookmelder voor kozijndorpelmontage. Voor het aansturen van dormakaba vastzetinrichtingen. Aansluitmogelijkheid voor extra melders, externe onderbrekerschakelaar en potentiaalvrij alarmcontact. Omstelbaar naar handmatige reset. Eendelige afdekkap, bouwhoogte 30 mm. Bouwtechnisch goedgekeurd door het DIBt, Berlijn, als vastzetinrichting. Getest volgens DIN EN 14637.

Kleur

- Zilver RAL 9006 (P 600)
- Wit RAL 9016 (P 100)
- Wit RAL 9010 (P 210)
- RVS-design
- Goud (P 750)
- Speciale kleur

RM-N

Optische rookmelder, 24 V DC gestabiliseerd, voor plafondmontage. Als tweede en derde melder bruikbaar bij alle dormakaba vastzetinrichtingen. Met potentiaalvrij wisselcontact. Bouwtechnisch goedgekeurd door het DIBt, Berlijn; en getest door VdS, Keulen, volgens EN 54, deel 7.

Kleur

- Wit RAL 9003

Bestekomschrijvingen

2-vleugelige deuren

TS 98 XEA GSR

Glijrail-deurdranger volgens DIN EN 1154, met **CE**-markering en ITs keurmerk / 3B objectcertificering, in XEA-design, met sterk afvallend openingsmoment voor moeiteloos openen van de deur volgens DIN SPEC 1104. Montagewijze: normale montage aan de scharnierzijde. Sluitsnelheid, 2de sluitbereik 15°-0°, eindslag (SoftFlow), hydraulisch geregelde openingsdemping en sluitvertraging met ventiel comfortabel instelbaar aan de voorzijde. Sluitkracht EN 1-6 met accuschroevendraaier instelbaar aan de voorzijde, met optische sluitkrachtindicator. Montageconsole met universeel schroefgatenpatroon. DIN-L en DIN-R bruikbaar. Glijrail met geïntegreerde, mechanische sluitvolgorderegeling, getest volgens DIN EN 1158. Sluitvolgorderegeling via een schuifstang-klemsysteem dat onafhankelijk van het hydraulische systeem werkt, met overbelastingsbeveiliging en eendelige afdekkap, bouwhoogte 30 mm. DIN-L en DIN-R bruikbaar. Bouwtechnisch goedgekeurd door het DIBt, Berlijn, voor gebruik in combinatie met brand- en rookcompartimenterende deuren.

Kleur

- Zilver RAL 9006 (P 600)
- Wit RAL 9016 (P 100)
- Wit RAL 9010 (P 210)
- Zwart RAL 9005 (P 190)
- RVS-design
- Goud (P 750)
- Speciale kleur

TS 98 XEA GSR EMF

Glijrail-deurdranger volgens DIN EN 1154, met **CE**-markering en ITs keurmerk / 3B objectcertificering, in XEA-design, met sterk afvallend openingsmoment voor moeiteloos openen van de deur volgens DIN SPEC 1104. Montagewijzen: normale montage aan de scharnierzijde. Sluitsnelheid, 2de sluitbereik 15°-0°, eindslag (SoftFlow), hydraulisch geregelde openingsdemping en sluitvertraging met ventiel comfortabel instelbaar aan de voorzijde. Sluitkracht DIN EN 1-6 met accuschroevendraaier instelbaar aan de voorzijde, met optische sluitkrachtindicator. Montageconsole met universeel schroefgatenpatroon. DIN-L en DIN-R bruikbaar. Glijrail met geïntegreerde, mechanische sluitvolgorderegeling, getest volgens DIN EN 1158. Elektromechanische vastzetting, 24 V DC gestabiliseerd, getest volgens DIN EN 1155. Vastzetpunt (80°-130°) en uittrekkraft traploos instelbaar. Sluitvolgorderegeling via een schuifstang-klemsysteem dat onafhankelijk van het hydraulische systeem werkt, met overbelastingsbeveiliging en eendelige afdekkap, bouwhoogte 30 mm. DIN-L en DIN-R bruikbaar. Bouwtechnisch goedgekeurd door het Deutsches Institut für Bautechnik, Berlijn, voor toepassing in vastzetinrichtingen.

Kleur

- Zilver RAL 9006 (P 600)
- Wit RAL 9016 (P 100)
- Wit RAL 9010 (P 210)
- Zwart RAL 9005 (P 190)
- RVS-design
- Goud (P 750)
- Speciale kleur

TS 98 XEA GSR EMR

Glijrail-deurdranger volgens DIN EN 1154, met **CE**-markering en ITs keurmerk / 3B objectcertificering, in XEA-design, met sterk afvallend openingsmoment voor moeiteloos openen van de deur volgens DIN SPEC 1104. Montagewijzen: normale montage aan de scharnierzijde. Sluitsnelheid, 2de sluitbereik 15°-0°, eindslag (SoftFlow), hydraulisch geregelde openingsdemping en sluitvertraging met ventiel comfortabel instelbaar aan de voorzijde. Sluitkracht DIN EN 1-6 met accuschroevendraaier instelbaar aan de voorzijde, met optische sluitkrachtindicator. Montageconsole met universeel schroefgatenpatroon. DIN-L en DIN-R bruikbaar. Rookmeldcentrale met bedrijfs- en onderhoudsdisplay ingebouwd in de behuizing van de sluitvolgorderegeling. Aansluitmogelijkheid voor extra melders, externe onderbrekerschakelaar en potentiaalvrij alarmcontact. Aansluitspanning 230 V AC, bedrijfs-spanning 24 V DC gestabiliseerd. Glijrail met geïntegreerde, mechanische sluitvolgorderegeling, getest volgens DIN EN 1158. Elektromechanische vastzetting, 24 V DC gestabiliseerd, getest volgens DIN EN 1155 en DIN EN 14637.

Vastzetpunt (80°-130°) en uittrekkraft traploos instelbaar. Sluitvolgorderegeling via een schuifstang-klemsysteem dat onafhankelijk van het hydraulische systeem werkt, met overbelastingsbeveiliging en eendelige afdekkap, bouwhoogte 30 mm. DIN-L en DIN-R bruikbaar. Bouwtechnisch goedgekeurd door het DIBt, Berlijn, als vastzetinrichting.

Kleur

- Zilver RAL 9006 (P 600)
- Wit RAL 9016 (P 100)
- Wit RAL 9010 (P 210)
- Zwart RAL 9005 (P 190)
- RVS-design
- Goud (P 750)
- Speciale kleur

TS 98 XEA GSR BG

Glijrail-deurdranger volgens DIN EN 1154, met **CE**-markering en ITs keurmerk / 3B objectcertificering, in XEA-design, met sterk afvallend openingsmoment voor moeiteloos openen van de deur volgens DIN SPEC 1104. Montagewijzen: normale montage aan de tegenscharnierzijde. Sluitsnelheid, 2de sluitbereik 15°-0°, eindslag (SoftFlow), hydraulisch geregelde openingsdemping en sluitvertraging met ventiel comfortabel instelbaar aan de voorzijde. Sluitkracht DIN EN 1-6 met accuschroevendraaier instelbaar aan de voorzijde, met optische sluitkrachtindicator. Montageconsole met universeel schroefgatpatroon. DIN-L en DIN-R bruikbaar. Glijrail met geïntegreerde, mechanische sluitvolgorderegeling, getest volgens DIN EN 1158. Sluitvolgorderegeling via een schuifstang-klemsysteem dat onafhankelijk van het hydraulische systeem werkt, met overbelastingsbeveiliging en eendelige afdekkap, bouwhoogte 30 mm. DIN-L en DIN-R bruikbaar. Bouwtechnisch goedgekeurd door het DIBt, Berlijn, voor gebruik in combinatie met brand- en rookcompartimenterende deuren.

Kleur

- Zilver RAL 9006 (P 600)
- Wit RAL 9016 (P 100)
- Wit RAL 9010 (P 210)
- Zwart RAL 9005 (P 190)
- RVS-design
- Goud (P 750)
- Speciale kleur

TS 98 XEA GSR EMF 2 BG

Glijrail-deurdranger volgens DIN EN 1154, met **CE**-markering en ITs keurmerk / 3B objectcertificering, in XEA-design, met sterk afvallend openingsmoment voor moeiteloos openen van de deur volgens DIN SPEC 1104. Montagewijzen: normale montage aan de tegenscharnierzijde. Sluitsnelheid, 2de sluitbereik 15°-0°, eindslag (SoftFlow), hydraulisch geregelde openingsdemping en sluitvertraging met ventiel comfortabel instelbaar aan de voorzijde. Sluitkracht DIN EN 1-6 met accuschroevendraaier instelbaar aan de voorzijde, met optische sluitkrachtindicator. Montageconsole met universeel schroefgatpatroon. DIN-L en DIN-R bruikbaar. Glijrail met geïntegreerde, mechanische sluitvolgorderegeling, getest volgens DIN EN 1158. Elektromechanische vastzetting in de loop- en passieve deur, 24 V DC gestabiliseerd, getest volgens DIN EN 1155. Vastzetpunt (80°-120°) en uittrekkraft traploos instelbaar. Sluitvolgorderegeling via een schuifstang-klemsysteem dat onafhankelijk van het hydraulische systeem werkt, met overbelastingsbeveiliging en eendelige afdekkap, bouwhoogte 30 mm. DIN-L en DIN-R bruikbaar. Bouwtechnisch goedgekeurd door het DIBt, Berlijn, voor toepassing in vastzetinrichtingen.

Kleur

- Zilver RAL 9006 (P 600)
- Wit RAL 9016 (P 100)
- Wit RAL 9010 (P 210)
- Zwart RAL 9005 (P 190)
- RVS-design
- Goud (P 750)
- Speciale kleur

TS 98 XEA GSR EMR 2 BG

Glijrail-deurdranger volgens DIN EN 1154, met **CE**-markering en ITs keurmerk / 3B objectcertificering, in XEA-design, met sterk afvallend openingsmoment voor moeiteloos openen van de deur volgens DIN SPEC 1104. Montagewijzen: normale montage aan de tegenscharnierzijde. Sluitsnelheid, 2de sluitbereik 15°-0°, eindslag (SoftFlow), hydraulisch geregelde openingsdemping en sluitvertraging met ventiel comfortabel instelbaar aan de voorzijde. Sluitkracht DIN EN 1-6 met accuschroevendraaier instelbaar aan de voorzijde, met optische sluitkrachtindicator. Montageconsole met universeel schroefgatpatroon. DIN-L en DIN-R bruikbaar. Rookmeldcentrale met bedrijfs- en onderhoudsdisplay ingebouwd in de behuizing van de sluitvolgorderegeling. Aansluitmogelijkheid voor extra melders, externe onderbrekerschakelaar en potentiaalvrij alarmcontact. Aansluitspanning 230 V AC, bedrijfsspanning 24 V DC gestabiliseerd. Glijrail met geïntegreerde, mechanische sluitvolgorderegeling, getest volgens DIN EN 1158. Elektromechanische vastzetting in de loop- en passieve deur, 24 V DC gestabiliseerd, getest volgens DIN EN 1155 en DIN EN 14637. Vastzetpunt (80°-120°) en uittrekkraft traploos instelbaar. Sluitvolgorderegeling via een schuifstang-klemsysteem dat onafhankelijk van het hydraulische systeem werkt, met overbelastingsbeveiliging en eendelige afdekkap, bouwhoogte 30 mm. DIN-L en DIN-R bruikbaar. Bouwtechnisch goedgekeurd door het DIBt, Berlijn, als vastzetinrichting.

Kleur

- Zilver RAL 9006 (P 600)
- Wit RAL 9016 (P 100)
- Wit RAL 9010 (P 210)
- Zwart RAL 9005 (P 190)
- RVS-design
- Goud (P 750)
- Speciale kleur

Notities

Notities

Onze inzet voor duurzaamheid

Wij zetten ons in voor duurzame ontwikkeling in onze hele waardeketen, waarbij wij altijd onze economische, ecologische en sociale verantwoordelijkheid tegenover toekomstige generaties voor ogen houden. Duurzaamheid op productniveau is een belangrijke en toekomstgerichte benadering in de bouw. Om gekwantificeerde gegevens over de milieu-impact van een product gedurende zijn hele levenscyclus te verstrekken, levert dormakaba Environmental Product Declarations (EPD's) op basis van alomvattende levenscyclusbeoordelingen.

www.dormakaba.com/sustainability



Ons aanbod

Automatische toegangsooplossingen

Automatische deuren
Beveiligingsdeuren



Toegangscontrole oplossingen

Elektronische toegang &
urenmanagement
Vluchtwegsystemen
Hotelsloten



Toegangstechniek oplossingen

Deurdrangers
Deurbeslag
Mechanische sluitsystemen



Service

Technische ondersteuning
Installatie en montage
Onderhoud en reparatie



© dormakaba – wijzigingen voorbehouden 09/2024



Scan de QR code en ga naar de downloads voor de meest recente documentatie

dormakaba Nederland B.V.
Dalwagen 45
NL-6669 CB Dodewaard
T. +31 88 352 33 33
info.nl@dormakaba.com
www.dormakaba.nl