

PRÜFZEUGNIS Nr. 120003317.20-02

1. Ausfertigung

Auftraggeber

DORMA GmbH & Co. KG
Breckerfelder Str. 42-48
D-58256 Ennepetal

Auftrag

Prüfung von Schließfolgereglern nach DIN EN 1158: 2003-04 (Ref.Nr. EN 1158: 1997 +A1:2002 D).
Die Prüfungen sind einschließlich der zusätzlichen Anforderungen nach Anhang A durchzuführen.

Beschreibung der Proben

Im Türschließer mit Öffnungsautomatik (Drehflügelantrieb) „Dorma ED 100/ED 250“ eingebaute Schließfolgeregler „DORMA ESR Set“ und Mitnehmerklappe „DORMA MK 396“ oder „DORMA MK 397“.
Die Montage der Schließfolgeregler erfolgt gemäß Anlage 2-3.

Beschreibung der Prüfung und Prüfungsergebnisse

Siehe Prüfbericht Nr. 120003317.20-01.

Beurteilung der Prüfergebnisse und Klassifizierung

Die Schließfolgeregler „**DORMA ESR Set**“ gem. Anlage 1 bis 13 erfüllen in Verbindung mit den Mitnehmerklappen „DORMA MK 396“ bzw. „DORMA MK 397“ die Anforderungen der DIN EN 1158 und sind gem. Abs. 4 wie folgt zu klassifizieren:

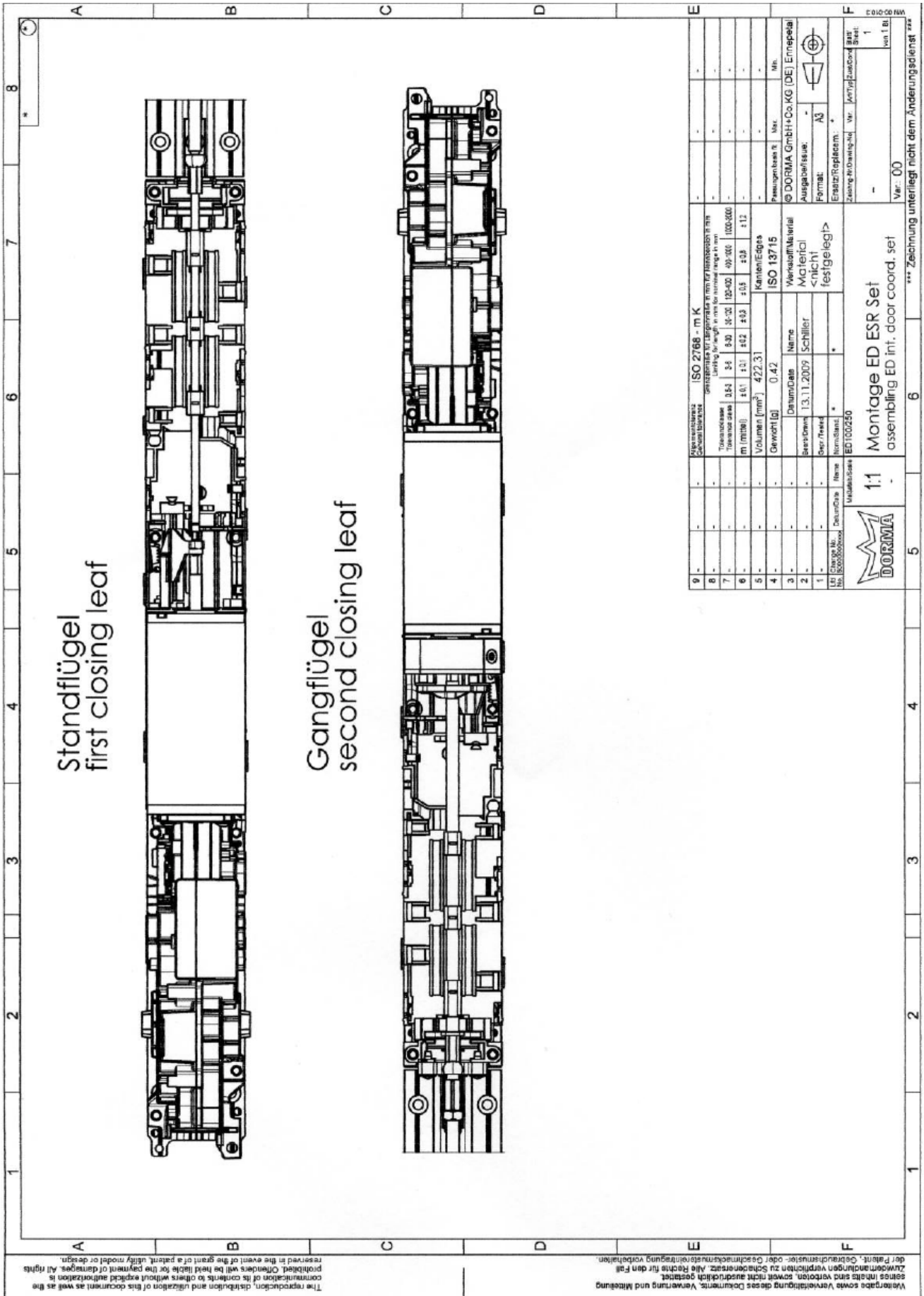
| | | | | | |
|---|---|--------|---|---|---|
| 3 | 8 | 6 3 | 1 | 1 | 1 |
|---|---|--------|---|---|---|

Dortmund, den 06.11.2009
Im Auftrag



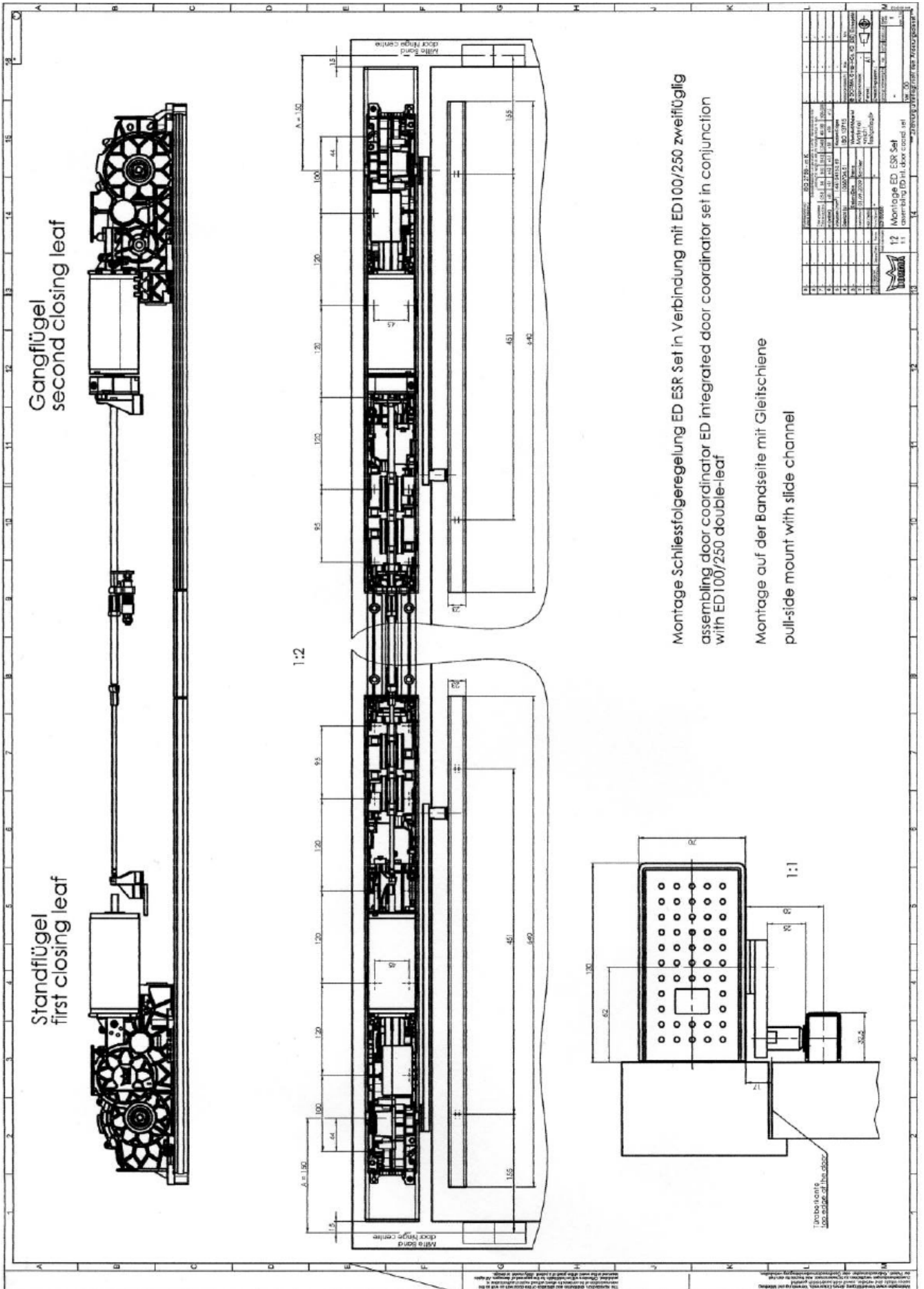
H. Jansen
Leiter der Prüfstelle

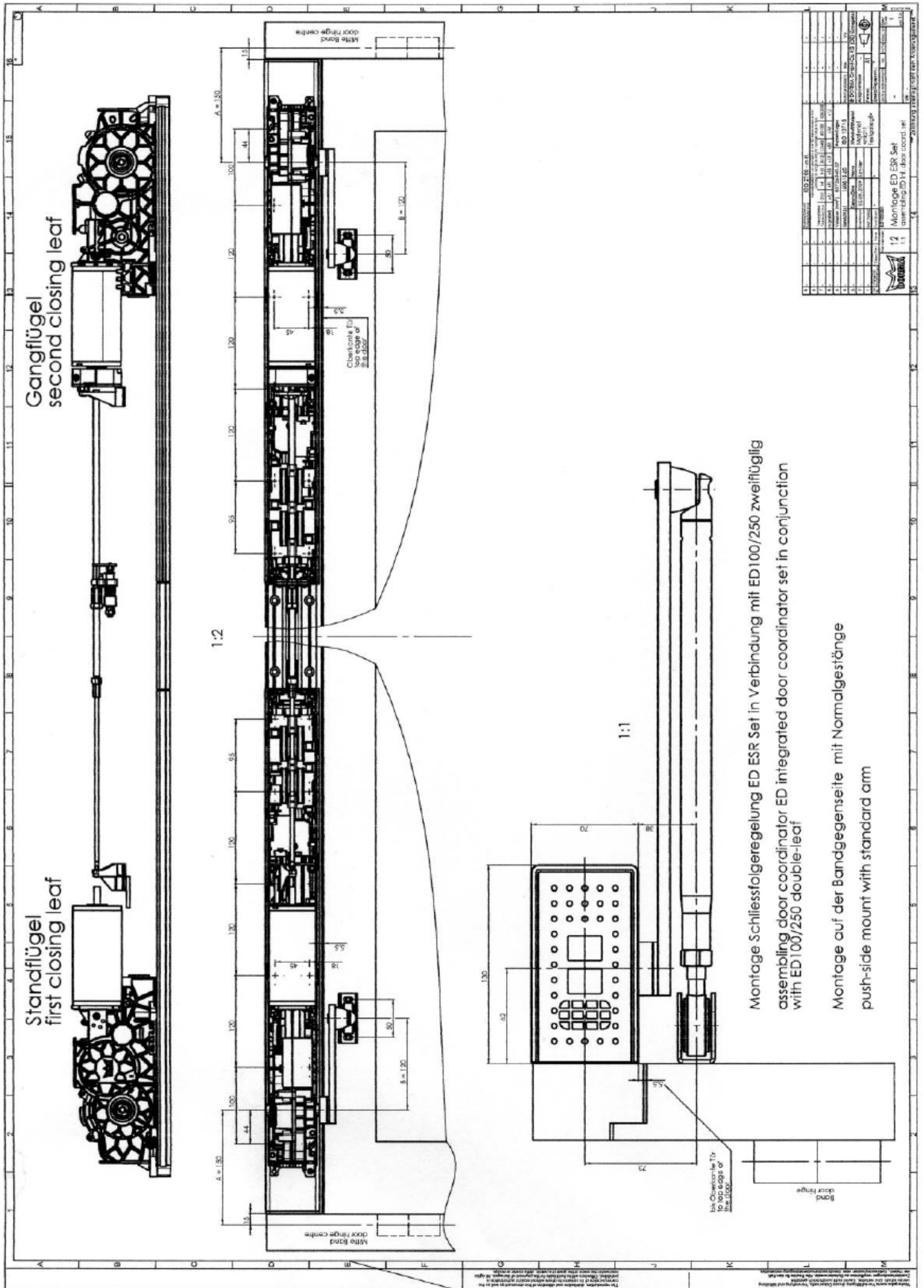




The reproduction, distribution and utilization of this document as well as the communication of its contents to others without explicit authorization is prohibited. Offences will be held liable for the payment of damages. All rights reserved in the event of the grant of a patent, utility model or design.

Verpachtung sowie Vervielfältigung dieses Dokuments, Verwertung und Mitteilung seines Inhalts sind verboten, soweit nicht ausdrücklich gestattet. Zuwiderhandlungen verpflichten zu Schadenersatz. Alle Rechte für den Fall der Patent-, Urheberrechts- oder Geschmacksmusterverletzung vorbehalten.

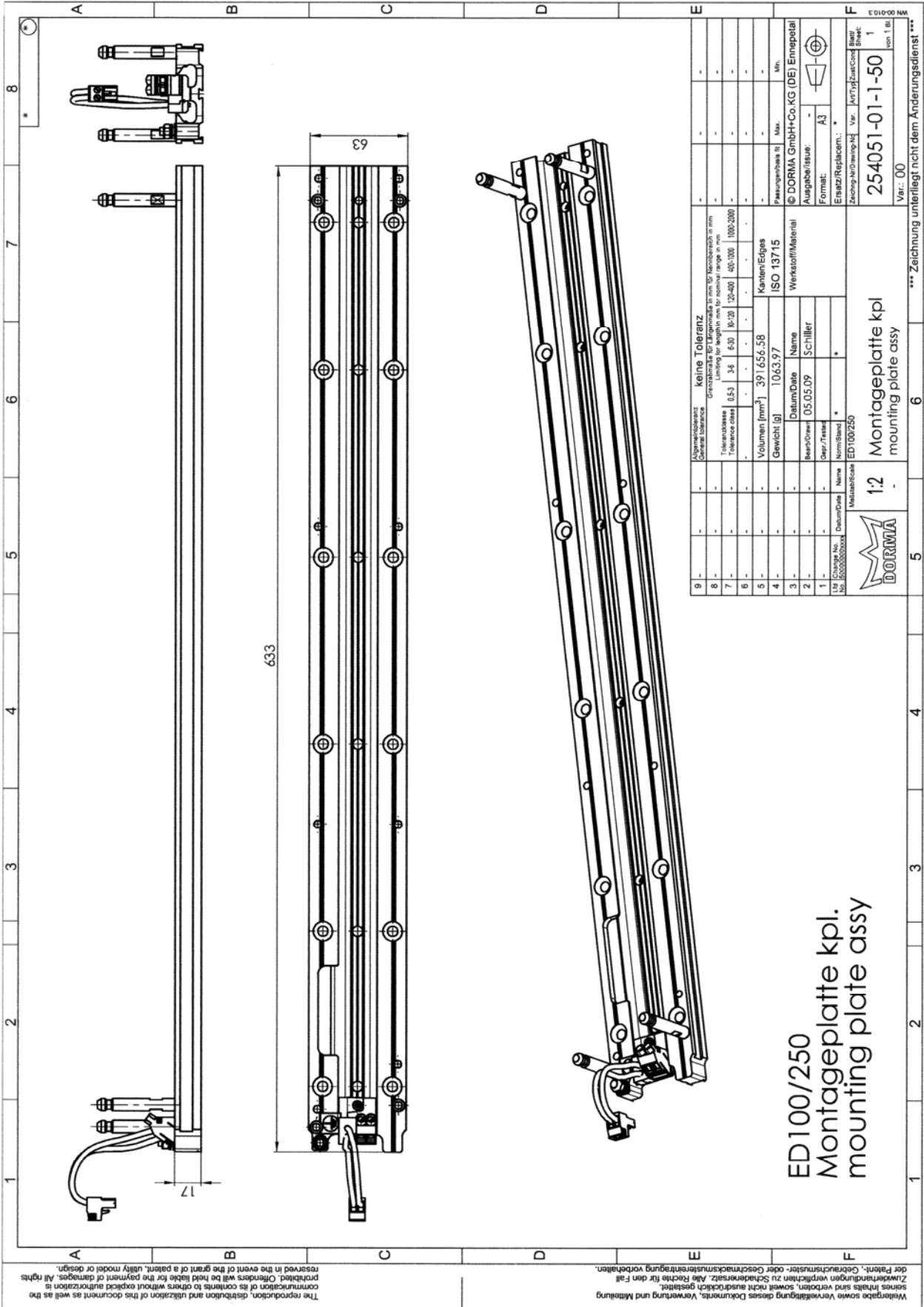




| | | | |
|-----|--------------------------------|-----|---|
| 1 | Montage ED ESR Set | 1:1 | 1 |
| 2 | Obere Band door hinge top | 1:1 | 1 |
| 3 | Band door hinge | 1:1 | 1 |
| 4 | Standflügel first closing leaf | 1:1 | 1 |
| 5 | Gangflügel second closing leaf | 1:1 | 1 |
| 6 | Mittle Band door hinge centre | 1:1 | 1 |
| 7 | Obere Band door hinge top | 1:1 | 1 |
| 8 | Band door hinge | 1:1 | 1 |
| 9 | Standflügel first closing leaf | 1:1 | 1 |
| 10 | Gangflügel second closing leaf | 1:1 | 1 |
| 11 | Mittle Band door hinge centre | 1:1 | 1 |
| 12 | Obere Band door hinge top | 1:1 | 1 |
| 13 | Band door hinge | 1:1 | 1 |
| 14 | Standflügel first closing leaf | 1:1 | 1 |
| 15 | Gangflügel second closing leaf | 1:1 | 1 |
| 16 | Mittle Band door hinge centre | 1:1 | 1 |
| 17 | Obere Band door hinge top | 1:1 | 1 |
| 18 | Band door hinge | 1:1 | 1 |
| 19 | Standflügel first closing leaf | 1:1 | 1 |
| 20 | Gangflügel second closing leaf | 1:1 | 1 |
| 21 | Mittle Band door hinge centre | 1:1 | 1 |
| 22 | Obere Band door hinge top | 1:1 | 1 |
| 23 | Band door hinge | 1:1 | 1 |
| 24 | Standflügel first closing leaf | 1:1 | 1 |
| 25 | Gangflügel second closing leaf | 1:1 | 1 |
| 26 | Mittle Band door hinge centre | 1:1 | 1 |
| 27 | Obere Band door hinge top | 1:1 | 1 |
| 28 | Band door hinge | 1:1 | 1 |
| 29 | Standflügel first closing leaf | 1:1 | 1 |
| 30 | Gangflügel second closing leaf | 1:1 | 1 |
| 31 | Mittle Band door hinge centre | 1:1 | 1 |
| 32 | Obere Band door hinge top | 1:1 | 1 |
| 33 | Band door hinge | 1:1 | 1 |
| 34 | Standflügel first closing leaf | 1:1 | 1 |
| 35 | Gangflügel second closing leaf | 1:1 | 1 |
| 36 | Mittle Band door hinge centre | 1:1 | 1 |
| 37 | Obere Band door hinge top | 1:1 | 1 |
| 38 | Band door hinge | 1:1 | 1 |
| 39 | Standflügel first closing leaf | 1:1 | 1 |
| 40 | Gangflügel second closing leaf | 1:1 | 1 |
| 41 | Mittle Band door hinge centre | 1:1 | 1 |
| 42 | Obere Band door hinge top | 1:1 | 1 |
| 43 | Band door hinge | 1:1 | 1 |
| 44 | Standflügel first closing leaf | 1:1 | 1 |
| 45 | Gangflügel second closing leaf | 1:1 | 1 |
| 46 | Mittle Band door hinge centre | 1:1 | 1 |
| 47 | Obere Band door hinge top | 1:1 | 1 |
| 48 | Band door hinge | 1:1 | 1 |
| 49 | Standflügel first closing leaf | 1:1 | 1 |
| 50 | Gangflügel second closing leaf | 1:1 | 1 |
| 51 | Mittle Band door hinge centre | 1:1 | 1 |
| 52 | Obere Band door hinge top | 1:1 | 1 |
| 53 | Band door hinge | 1:1 | 1 |
| 54 | Standflügel first closing leaf | 1:1 | 1 |
| 55 | Gangflügel second closing leaf | 1:1 | 1 |
| 56 | Mittle Band door hinge centre | 1:1 | 1 |
| 57 | Obere Band door hinge top | 1:1 | 1 |
| 58 | Band door hinge | 1:1 | 1 |
| 59 | Standflügel first closing leaf | 1:1 | 1 |
| 60 | Gangflügel second closing leaf | 1:1 | 1 |
| 61 | Mittle Band door hinge centre | 1:1 | 1 |
| 62 | Obere Band door hinge top | 1:1 | 1 |
| 63 | Band door hinge | 1:1 | 1 |
| 64 | Standflügel first closing leaf | 1:1 | 1 |
| 65 | Gangflügel second closing leaf | 1:1 | 1 |
| 66 | Mittle Band door hinge centre | 1:1 | 1 |
| 67 | Obere Band door hinge top | 1:1 | 1 |
| 68 | Band door hinge | 1:1 | 1 |
| 69 | Standflügel first closing leaf | 1:1 | 1 |
| 70 | Gangflügel second closing leaf | 1:1 | 1 |
| 71 | Mittle Band door hinge centre | 1:1 | 1 |
| 72 | Obere Band door hinge top | 1:1 | 1 |
| 73 | Band door hinge | 1:1 | 1 |
| 74 | Standflügel first closing leaf | 1:1 | 1 |
| 75 | Gangflügel second closing leaf | 1:1 | 1 |
| 76 | Mittle Band door hinge centre | 1:1 | 1 |
| 77 | Obere Band door hinge top | 1:1 | 1 |
| 78 | Band door hinge | 1:1 | 1 |
| 79 | Standflügel first closing leaf | 1:1 | 1 |
| 80 | Gangflügel second closing leaf | 1:1 | 1 |
| 81 | Mittle Band door hinge centre | 1:1 | 1 |
| 82 | Obere Band door hinge top | 1:1 | 1 |
| 83 | Band door hinge | 1:1 | 1 |
| 84 | Standflügel first closing leaf | 1:1 | 1 |
| 85 | Gangflügel second closing leaf | 1:1 | 1 |
| 86 | Mittle Band door hinge centre | 1:1 | 1 |
| 87 | Obere Band door hinge top | 1:1 | 1 |
| 88 | Band door hinge | 1:1 | 1 |
| 89 | Standflügel first closing leaf | 1:1 | 1 |
| 90 | Gangflügel second closing leaf | 1:1 | 1 |
| 91 | Mittle Band door hinge centre | 1:1 | 1 |
| 92 | Obere Band door hinge top | 1:1 | 1 |
| 93 | Band door hinge | 1:1 | 1 |
| 94 | Standflügel first closing leaf | 1:1 | 1 |
| 95 | Gangflügel second closing leaf | 1:1 | 1 |
| 96 | Mittle Band door hinge centre | 1:1 | 1 |
| 97 | Obere Band door hinge top | 1:1 | 1 |
| 98 | Band door hinge | 1:1 | 1 |
| 99 | Standflügel first closing leaf | 1:1 | 1 |
| 100 | Gangflügel second closing leaf | 1:1 | 1 |

Montage Schliessfolgeregung ED ESR Set in Verbindung mit ED 100/250 zweiflügelig
 assembling door coordinator ED integrated door coordinator set in conjunction
 with ED 100/250 double-leaf

Montage auf der Bandgegenseite mit Normalgestänge
 push-side mount with standard arm



The reproduction, distribution and utilization of this document as well as the communication of its contents to others without explicit authorization is prohibited. Offenders will be held liable for the payment of damages. All rights reserved in the event of the grant of a patent, utility model or design.

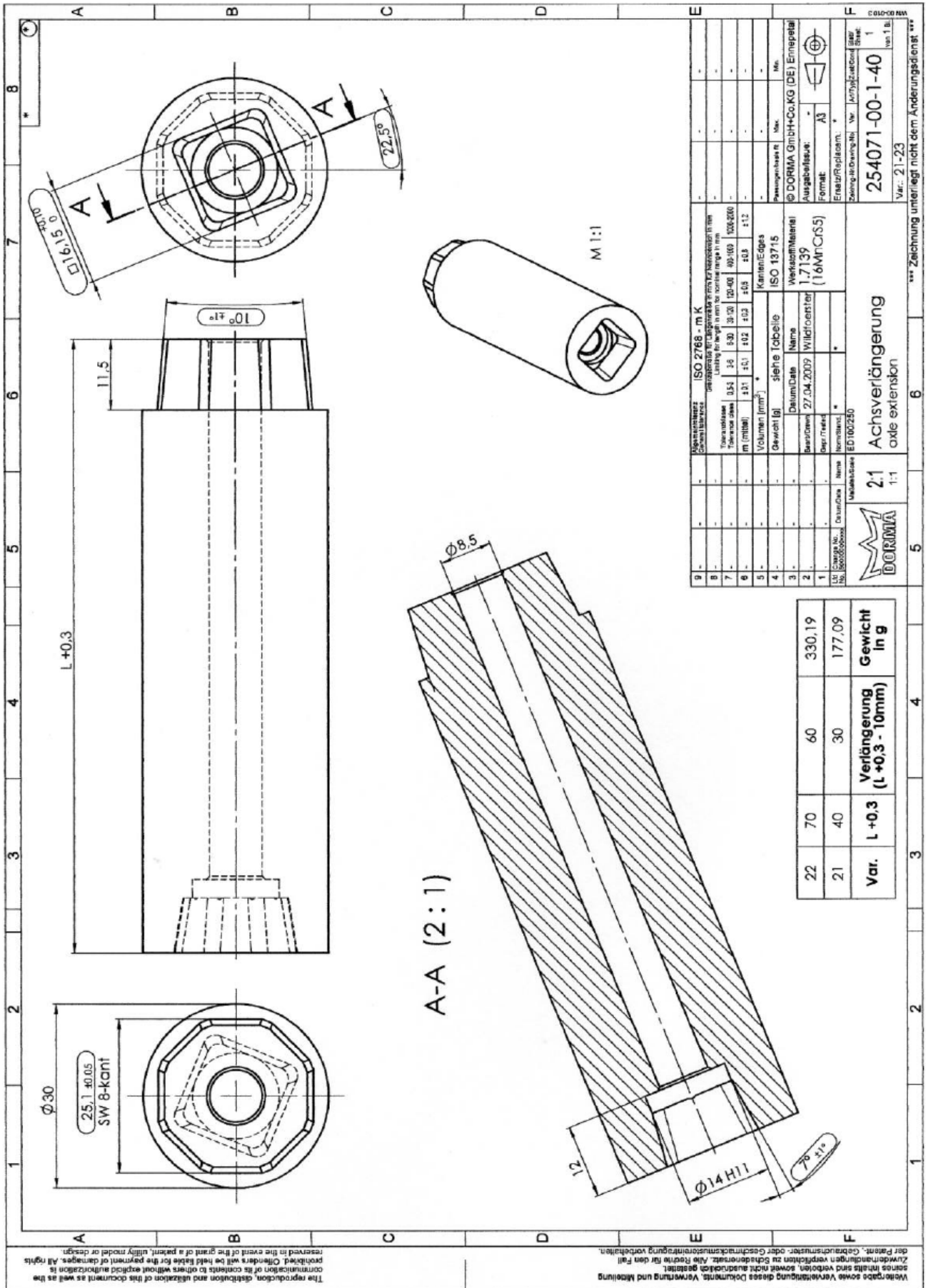
Werbung sowie Vervielfältigung dieses Dokuments, Verwertung und Mitteilung seines Inhalts sind verboten, soweit nicht ausdrücklich gestattet. Zuwiderhandlungen verpflichten zu Schadenersatz. Alle Rechte für den Fall der Patent-, Gebrauchsmuster- oder Geschmackschutzverletzung vorbehalten.



ED100/250
 Montageplatte kpl.
 mounting plate assy

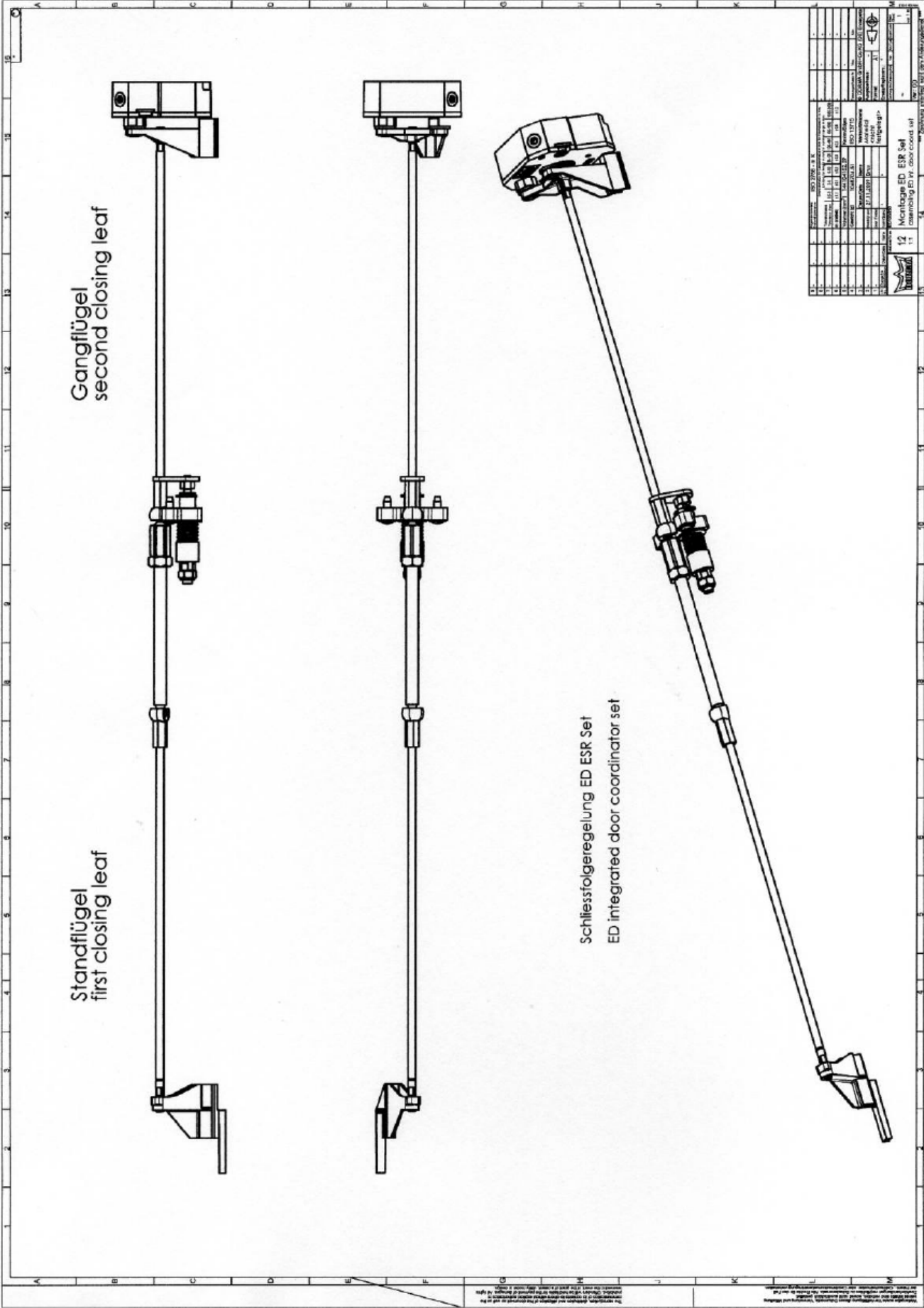
254051-01-1-50
 Ver. 00

*** Zeichnung unterliegt nicht dem Änderungsdienst ***



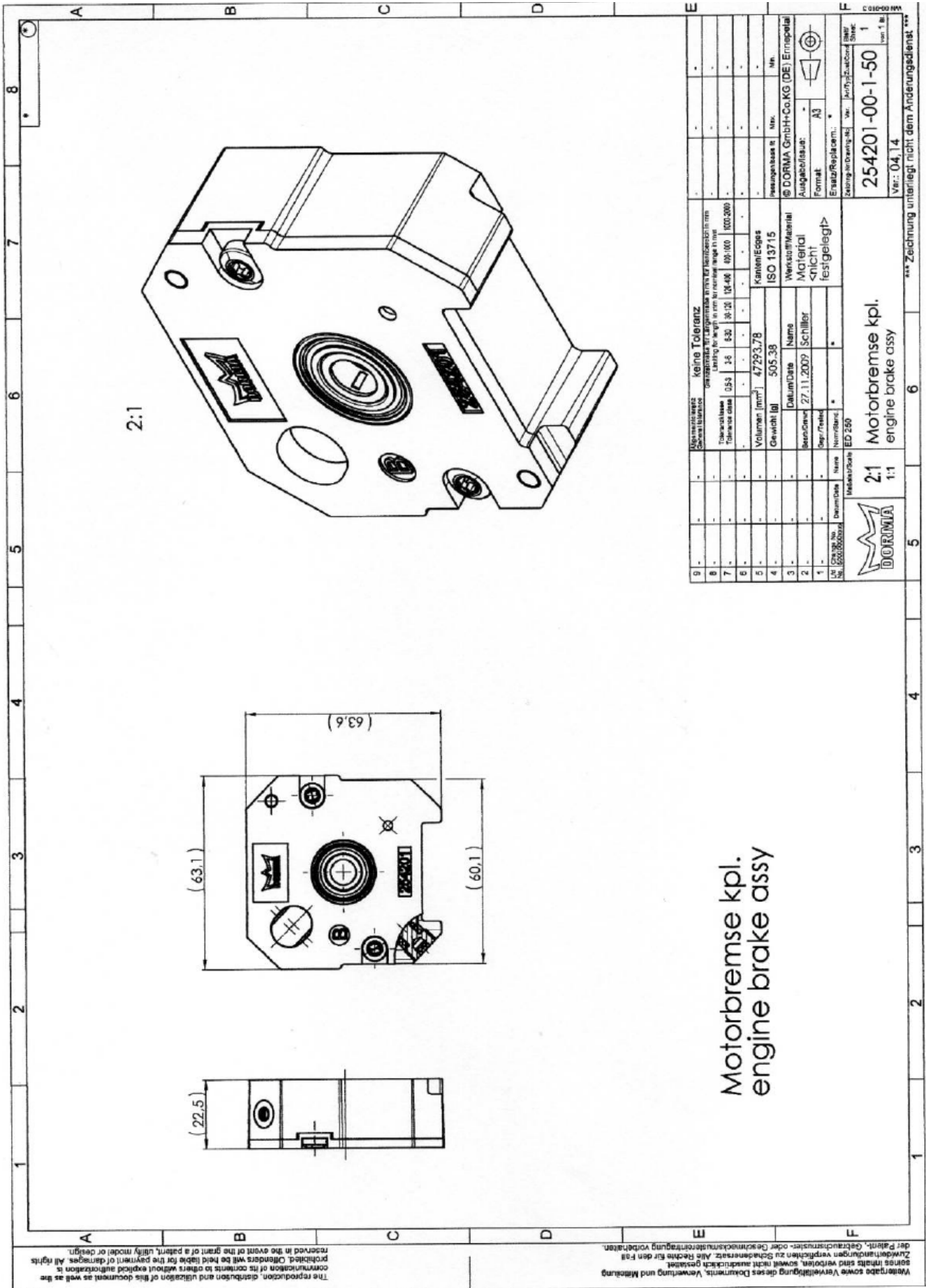
The reproduction, distribution and utilization of this document as well as the communication of its contents to others without explicit authorization is prohibited. Offenders will be held liable for the payment of damages. All rights reserved in the event of the grant of a patent, utility model or design.

Verteiger sowie Vervielfältiger dieses Dokuments, Verwertung und Mitteilung des Inhalts, Verbreitung oder Verwertung des Inhalts ohne die ausdrückliche Genehmigung des Verlegers sind untersagt. Verantwortlich für die Zahlung von Schäden sind die Verantwortlichen für die Verbreitung des Inhalts. Alle Rechte vorbehalten.



| | | | |
|------|---------|--------------------|----|
| 1.1 | Prüfung | ED 120003317.20-01 | 12 |
| 1.2 | Prüfung | ED 120003317.20-01 | 11 |
| 1.3 | Prüfung | ED 120003317.20-01 | 10 |
| 1.4 | Prüfung | ED 120003317.20-01 | 9 |
| 1.5 | Prüfung | ED 120003317.20-01 | 8 |
| 1.6 | Prüfung | ED 120003317.20-01 | 7 |
| 1.7 | Prüfung | ED 120003317.20-01 | 6 |
| 1.8 | Prüfung | ED 120003317.20-01 | 5 |
| 1.9 | Prüfung | ED 120003317.20-01 | 4 |
| 1.10 | Prüfung | ED 120003317.20-01 | 3 |
| 1.11 | Prüfung | ED 120003317.20-01 | 2 |
| 1.12 | Prüfung | ED 120003317.20-01 | 1 |
| 1.13 | Prüfung | ED 120003317.20-01 | |
| 1.14 | Prüfung | ED 120003317.20-01 | |
| 1.15 | Prüfung | ED 120003317.20-01 | |
| 1.16 | Prüfung | ED 120003317.20-01 | |
| 1.17 | Prüfung | ED 120003317.20-01 | |
| 1.18 | Prüfung | ED 120003317.20-01 | |
| 1.19 | Prüfung | ED 120003317.20-01 | |
| 1.20 | Prüfung | ED 120003317.20-01 | |
| 1.21 | Prüfung | ED 120003317.20-01 | |
| 1.22 | Prüfung | ED 120003317.20-01 | |
| 1.23 | Prüfung | ED 120003317.20-01 | |
| 1.24 | Prüfung | ED 120003317.20-01 | |
| 1.25 | Prüfung | ED 120003317.20-01 | |
| 1.26 | Prüfung | ED 120003317.20-01 | |
| 1.27 | Prüfung | ED 120003317.20-01 | |
| 1.28 | Prüfung | ED 120003317.20-01 | |
| 1.29 | Prüfung | ED 120003317.20-01 | |
| 1.30 | Prüfung | ED 120003317.20-01 | |
| 1.31 | Prüfung | ED 120003317.20-01 | |
| 1.32 | Prüfung | ED 120003317.20-01 | |
| 1.33 | Prüfung | ED 120003317.20-01 | |
| 1.34 | Prüfung | ED 120003317.20-01 | |
| 1.35 | Prüfung | ED 120003317.20-01 | |
| 1.36 | Prüfung | ED 120003317.20-01 | |
| 1.37 | Prüfung | ED 120003317.20-01 | |
| 1.38 | Prüfung | ED 120003317.20-01 | |
| 1.39 | Prüfung | ED 120003317.20-01 | |
| 1.40 | Prüfung | ED 120003317.20-01 | |
| 1.41 | Prüfung | ED 120003317.20-01 | |
| 1.42 | Prüfung | ED 120003317.20-01 | |
| 1.43 | Prüfung | ED 120003317.20-01 | |
| 1.44 | Prüfung | ED 120003317.20-01 | |
| 1.45 | Prüfung | ED 120003317.20-01 | |
| 1.46 | Prüfung | ED 120003317.20-01 | |
| 1.47 | Prüfung | ED 120003317.20-01 | |
| 1.48 | Prüfung | ED 120003317.20-01 | |
| 1.49 | Prüfung | ED 120003317.20-01 | |
| 1.50 | Prüfung | ED 120003317.20-01 | |

Alle Rechte vorbehalten. Nachdruck, Vervielfältigung und Verbreitung, auch auszugsweise, ist ohne schriftliche Genehmigung der MPA NRW. Die MPA NRW. ist eine Einrichtung des Landes Nordrhein-Westfalen. Die MPA NRW. ist eine Einrichtung des Landes Nordrhein-Westfalen. Die MPA NRW. ist eine Einrichtung des Landes Nordrhein-Westfalen.



The reproduction, distribution and utilization of this document as well as the communication of its contents to others without explicit authorization is prohibited. Offenders will be held liable for the payment of damages. All rights reserved in the event of the grant of a patent, utility model or design.

Wiedergabe sowie Vervielfältigung dieses Dokuments, Verwertung und Mitteilung seines Inhalts sind verboten, soweit nicht ausdrücklich gestattet. Zuwiderhandlungen verpflichten zu Schadensersatz. Alle Rechte sind vorbehalten. der Patent-, Gebrauchsmuster- oder Geschmacksmusterverletzung vorbehalten.

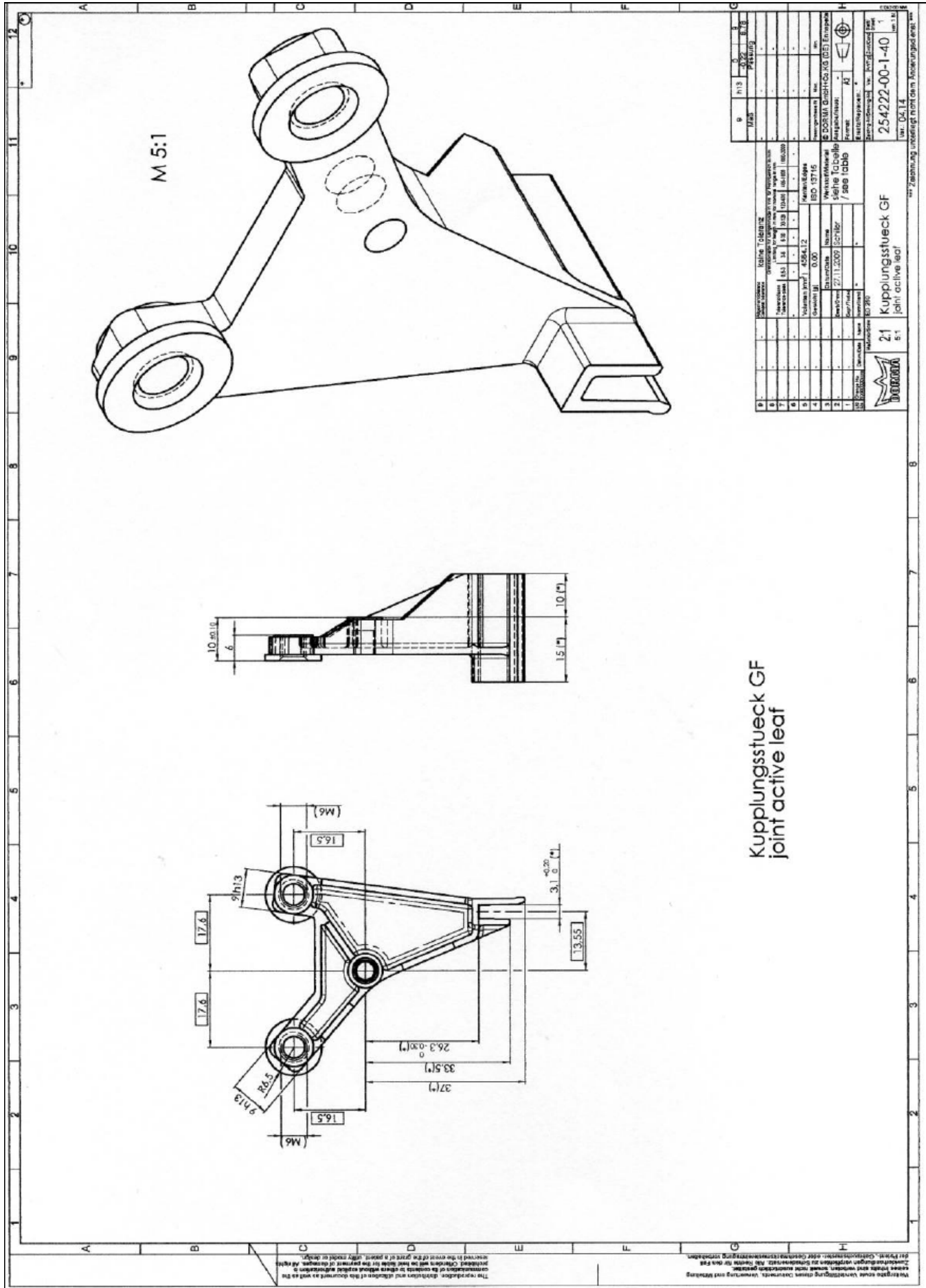
Motorbremse kpl.
 engine brake assy

| | | |
|---|-------------------------|----------------|
| 9 | Maßstab/Tolerance | keine Toleranz |
| 8 | Maßstab/Tolerance | keine Toleranz |
| 7 | Toleranzklasse | ISO 1000 |
| 6 | Toleranzklasse | ISO 1000 |
| 5 | Volumen [mm³] | 47293,78 |
| 4 | Gewicht [g] | 505,38 |
| 3 | Datum/Date | 27.11.2009 |
| 2 | Gezeichnet/Drawn | Schiller |
| 1 | Geprüft/Checked | Schiller |
| | Norm/Norm | ISO 13715 |
| | Werkstoff/Material | Kanemi/Espos |
| | Ausgabedatum/Issue Date | 27.11.2009 |
| | Format | A3 |
| | Erst-/Replacem. | 254201-00-1-50 |
| | Ver. | 04, 14 |



Motorbremse kpl.
 engine brake assy

*** Zeichnung unterliegt nicht dem Änderungsdienst. ***



The replicator, distributor and addressee of this document as well as the
 manufacturer of the product or other related copies shall be
 provided. Offsets will be held liable for the payment of damages. All rights
 reserved in the event of the print of a patent, utility model or design.
 Weitergabe sowie Vervielfältigung dieses Dokuments, Verwertung und Verbreitung
 ohne schriftliche Genehmigung ist ausdrücklich untersagt. Alle Rechte
 vorbehalten. Offsets und alle weiteren Kopien sind für die Zahlung von
 Schäden zu halten.

The reproduction, distribution and utilization of this document as well as the communication of its contents to others without explicit authorization is prohibited. Offenders will be held liable for the payment of damages. All rights reserved in the event of the grant of a patent, utility model or design.

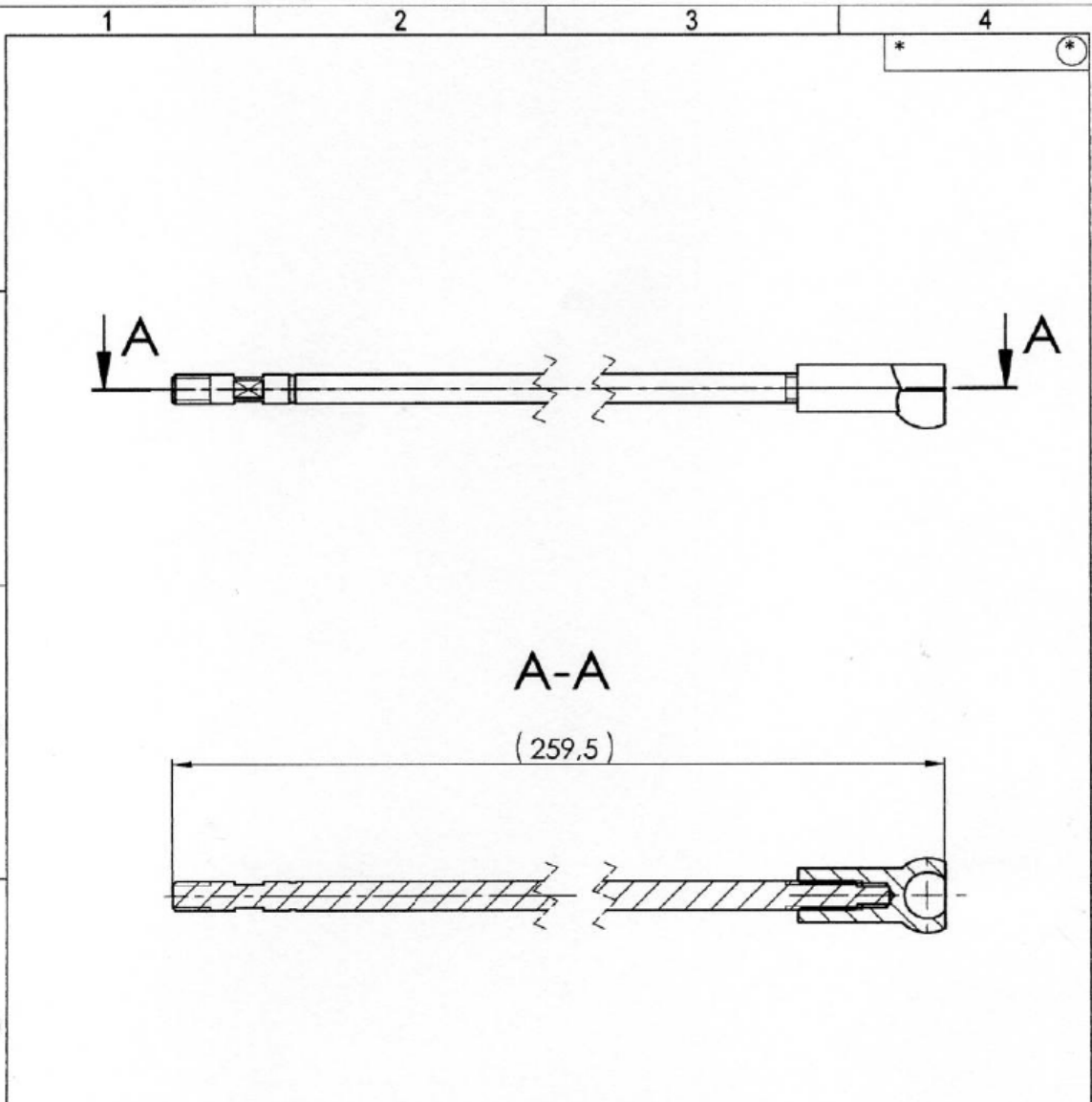
Weitergabe sowie Vervielfältigung dieses Dokuments, Verwertung und Mitteilung seines Inhalts sind verboten, soweit nicht ausdrücklich gestattet. Zuwiderhandlungen verpflichten zu Schadenersatz. Alle Rechte für den Fall der Patent-, Gebrauchsmuster- oder Geschmacksmusterreinertragung vorbehalten.

| | | | | | | | | | | | | | | | | | | | | | | | | | | | | | | | | | | | | | | | | | | | | | | | | | | | | | | | | | | | | | | | | | | | | | | | | | | | | | | | | | | | | | | | | | | | | | | | | | | | | | |
|---|-----------------------------|--|--|---|----------------|--|--------------------------------|-----------------------------------|--|--|---|---|---|---|---|--|--|--|---|---|---|---|---|-----------------------------------|-------|-----|------|--------|---|---|---|---|--|--|--|--|--|---|---|---|---|--------------------------------------|---------|--|--|---------------------------|---|---|---|---|-----------------------|-------|--|--|----------------------------------|---|---|---|---|------------|------|--|--------------------------------|-----------------------------------|---|---|---|---|--------------|------------|--|----------|------------------|---|---|---|---|--------------|--|--|--|------------|----------|------------|------------|------|--------------|---|--|---|---------------------|--|--|--|-----------------------------|--|--|--|--|--|---|
| 1 | 2 | 3 | 4 | | | | | | | | | | | | | | | | | | | | | | | | | | | | | | | | | | | | | | | | | | | | | | | | | | | | | | | | | | | | | | | | | | | | | | | | | | | | | | | | | | | | | | | | | | | | | | | | | | |
| | | | | | | | | | | | | | | | | | | | | | | | | | | | | | | | | | | | | | | | | | | | | | | | | | | | | | | | | | | | | | | | | | | | | | | | | | | | | | | | | | | | | | | | | | | | | | | | | | | | | | |
| <p>A-A</p> <p>(252,5)</p> | | | | | | | | | | | | | | | | | | | | | | | | | | | | | | | | | | | | | | | | | | | | | | | | | | | | | | | | | | | | | | | | | | | | | | | | | | | | | | | | | | | | | | | | | | | | | | | | | | | | | |
| <p>Stange ESR GF kpl. rod ESR second closing leaf assy</p> | | | | | | | | | | | | | | | | | | | | | | | | | | | | | | | | | | | | | | | | | | | | | | | | | | | | | | | | | | | | | | | | | | | | | | | | | | | | | | | | | | | | | | | | | | | | | | | | | | | | | |
| <table border="1" style="width: 100%; border-collapse: collapse;"> <tr> <td style="width: 5%;">9</td> <td style="width: 5%;">-</td> <td style="width: 5%;">-</td> <td style="width: 5%;">-</td> <td style="width: 15%;">Allgemeintoleranz General tolerance</td> <td style="width: 20%;">keine Toleranz</td> <td style="width: 5%;"></td> <td style="width: 5%;"></td> <td style="width: 5%;"></td> </tr> <tr> <td>8</td> <td>-</td> <td>-</td> <td>-</td> <td colspan="4" style="text-align: center;">Grenzabmaße für Längenmaße in mm für Nennbereich in mm Limiting for length in mm for nominal range in mm</td> <td>-</td> </tr> <tr> <td>7</td> <td>-</td> <td>-</td> <td>-</td> <td>Toleranzklasse Tolerance class</td> <td>0,5-3</td> <td>3-6</td> <td>6-30</td> <td>30-120</td> </tr> <tr> <td>6</td> <td>-</td> <td>-</td> <td>-</td> <td></td> <td></td> <td></td> <td></td> <td></td> </tr> <tr> <td>5</td> <td>-</td> <td>-</td> <td>-</td> <td>Volumen [mm³] Volume</td> <td colspan="3">6586.34</td> <td>Kanten/Edges ISO 13715</td> </tr> <tr> <td>4</td> <td>-</td> <td>-</td> <td>-</td> <td>Gewicht [g] Weight</td> <td colspan="3">38.87</td> <td>Passungen/basis fit Max. Min.</td> </tr> <tr> <td>3</td> <td>-</td> <td>-</td> <td>-</td> <td>Datum/Date</td> <td colspan="2">Name</td> <td>Werkstoff/Material Material</td> <td>© DORMA GmbH+Co.KG (DE) Ennepetal</td> </tr> <tr> <td>2</td> <td>-</td> <td>-</td> <td>-</td> <td>Bearb./Drawn</td> <td colspan="2">27.11.2009</td> <td>Schiller</td> <td>Ausgabe/Issue: -</td> </tr> <tr> <td>1</td> <td>-</td> <td>-</td> <td>-</td> <td>Gepr./Tested</td> <td colspan="2"></td> <td></td> <td>Format: A4</td> </tr> <tr> <td>Lfd. No.</td> <td>Change No.</td> <td>Datum/Date</td> <td>Name</td> <td>Norm./Stand.</td> <td colspan="2">*</td> <td>*</td> <td>Ersatz/Replacem.: *</td> </tr> </table> | | 9 | - | - | - | Allgemeintoleranz General tolerance | keine Toleranz | | | | 8 | - | - | - | Grenzabmaße für Längenmaße in mm für Nennbereich in mm Limiting for length in mm for nominal range in mm | | | | - | 7 | - | - | - | Toleranzklasse Tolerance class | 0,5-3 | 3-6 | 6-30 | 30-120 | 6 | - | - | - | | | | | | 5 | - | - | - | Volumen [mm ³] Volume | 6586.34 | | | Kanten/Edges ISO 13715 | 4 | - | - | - | Gewicht [g] Weight | 38.87 | | | Passungen/basis fit Max. Min. | 3 | - | - | - | Datum/Date | Name | | Werkstoff/Material Material | © DORMA GmbH+Co.KG (DE) Ennepetal | 2 | - | - | - | Bearb./Drawn | 27.11.2009 | | Schiller | Ausgabe/Issue: - | 1 | - | - | - | Gepr./Tested | | | | Format: A4 | Lfd. No. | Change No. | Datum/Date | Name | Norm./Stand. | * | | * | Ersatz/Replacem.: * | <table border="1" style="width: 100%; border-collapse: collapse;"> <tr> <td style="width: 15%; text-align: center;"> </td> <td style="width: 15%; text-align: center;"> Maßstab/Scale 1:1 </td> <td style="width: 40%;"> Stange ESR GF kpl. rod ESR second closing leaf assy </td> <td style="width: 30%; text-align: center;"> Zeichn.-Nr./Drawing-No. 254211-02-1-50 Var.: 00 </td> </tr> <tr> <td colspan="3"></td> <td style="text-align: center;"> Blatt/ Sheet: 1 von 1 Bl. </td> </tr> </table> | | | Maßstab/Scale 1:1 | Stange ESR GF kpl. rod ESR second closing leaf assy | Zeichn.-Nr./Drawing-No. 254211-02-1-50 Var.: 00 | | | | Blatt/ Sheet: 1 von 1 Bl. |
| 9 | - | - | - | Allgemeintoleranz General tolerance | keine Toleranz | | | | | | | | | | | | | | | | | | | | | | | | | | | | | | | | | | | | | | | | | | | | | | | | | | | | | | | | | | | | | | | | | | | | | | | | | | | | | | | | | | | | | | | | | | | | | | | | |
| 8 | - | - | - | Grenzabmaße für Längenmaße in mm für Nennbereich in mm Limiting for length in mm for nominal range in mm | | | | - | | | | | | | | | | | | | | | | | | | | | | | | | | | | | | | | | | | | | | | | | | | | | | | | | | | | | | | | | | | | | | | | | | | | | | | | | | | | | | | | | | | | | | | | | | | | | |
| 7 | - | - | - | Toleranzklasse Tolerance class | 0,5-3 | 3-6 | 6-30 | 30-120 | | | | | | | | | | | | | | | | | | | | | | | | | | | | | | | | | | | | | | | | | | | | | | | | | | | | | | | | | | | | | | | | | | | | | | | | | | | | | | | | | | | | | | | | | | | | | |
| 6 | - | - | - | | | | | | | | | | | | | | | | | | | | | | | | | | | | | | | | | | | | | | | | | | | | | | | | | | | | | | | | | | | | | | | | | | | | | | | | | | | | | | | | | | | | | | | | | | | | | | | | | | |
| 5 | - | - | - | Volumen [mm ³] Volume | 6586.34 | | | Kanten/Edges ISO 13715 | | | | | | | | | | | | | | | | | | | | | | | | | | | | | | | | | | | | | | | | | | | | | | | | | | | | | | | | | | | | | | | | | | | | | | | | | | | | | | | | | | | | | | | | | | | | | |
| 4 | - | - | - | Gewicht [g] Weight | 38.87 | | | Passungen/basis fit Max. Min. | | | | | | | | | | | | | | | | | | | | | | | | | | | | | | | | | | | | | | | | | | | | | | | | | | | | | | | | | | | | | | | | | | | | | | | | | | | | | | | | | | | | | | | | | | | | | |
| 3 | - | - | - | Datum/Date | Name | | Werkstoff/Material Material | © DORMA GmbH+Co.KG (DE) Ennepetal | | | | | | | | | | | | | | | | | | | | | | | | | | | | | | | | | | | | | | | | | | | | | | | | | | | | | | | | | | | | | | | | | | | | | | | | | | | | | | | | | | | | | | | | | | | | | |
| 2 | - | - | - | Bearb./Drawn | 27.11.2009 | | Schiller | Ausgabe/Issue: - | | | | | | | | | | | | | | | | | | | | | | | | | | | | | | | | | | | | | | | | | | | | | | | | | | | | | | | | | | | | | | | | | | | | | | | | | | | | | | | | | | | | | | | | | | | | | |
| 1 | - | - | - | Gepr./Tested | | | | Format: A4 | | | | | | | | | | | | | | | | | | | | | | | | | | | | | | | | | | | | | | | | | | | | | | | | | | | | | | | | | | | | | | | | | | | | | | | | | | | | | | | | | | | | | | | | | | | | | |
| Lfd. No. | Change No. | Datum/Date | Name | Norm./Stand. | * | | * | Ersatz/Replacem.: * | | | | | | | | | | | | | | | | | | | | | | | | | | | | | | | | | | | | | | | | | | | | | | | | | | | | | | | | | | | | | | | | | | | | | | | | | | | | | | | | | | | | | | | | | | | | | |
| | Maßstab/Scale 1:1 | Stange ESR GF kpl. rod ESR second closing leaf assy | Zeichn.-Nr./Drawing-No. 254211-02-1-50 Var.: 00 | | | | | | | | | | | | | | | | | | | | | | | | | | | | | | | | | | | | | | | | | | | | | | | | | | | | | | | | | | | | | | | | | | | | | | | | | | | | | | | | | | | | | | | | | | | | | | | | | | |
| | | | Blatt/ Sheet: 1 von 1 Bl. | | | | | | | | | | | | | | | | | | | | | | | | | | | | | | | | | | | | | | | | | | | | | | | | | | | | | | | | | | | | | | | | | | | | | | | | | | | | | | | | | | | | | | | | | | | | | | | | | | |
| <p>*** Zeichnung unterliegt nicht dem Änderungsdienst ***</p> | | | | | | | | | | | | | | | | | | | | | | | | | | | | | | | | | | | | | | | | | | | | | | | | | | | | | | | | | | | | | | | | | | | | | | | | | | | | | | | | | | | | | | | | | | | | | | | | | | | | | |

WN 00-010.3

The reproduction, distribution and utilization of this document as well as the communication of its contents to others without explicit authorization is prohibited. Offenders will be held liable for the payment of damages. All rights reserved in the event of the grant of a patent, utility model or design.

Weitergabe sowie Vervielfältigung dieses Dokuments, Verwertung und Mitteilung seines Inhalts sind verboten, soweit nicht ausdrücklich gestattet. Zuwiderhandlungen verpflichten zu Schadensersatz. Alle Rechte für den Fall der Patent-, Gebrauchsmuster- oder Geschmacksmusterreife vorbehalten.



Stange ESR SF kpl.
 rod ESR first closing leaf assy

| | | | | | | | | | | | | | | |
|------------------------|------------|------------|------|---|---|-----|------|-------------------------|--------------------|-----------------------------------|-----------------------------------|------------|-------------|---|
| 9 | - | - | - | Allgemeintoleranz General tolerance | keine Toleranz | | | | - | - | - | | | |
| 8 | - | - | - | Grenzabmaße für Längenmaße in mm für Nennbereich in mm Limiting for length in mm for nominal range in mm | | | | | | | - | - | - | |
| 7 | - | - | - | Toleranzklasse Tolerance class | 0,5-3 | 3-6 | 6-30 | 30-120 | 120-400 | 400-1000 | 1000-2000 | - | - | - |
| 6 | - | - | - | - | - | - | - | - | - | - | - | - | - | - |
| 5 | - | - | - | Volumen [mm ³] | 6720.77 | | | | Kanten/Edges | - | - | - | | |
| 4 | - | - | - | Gewicht [g] | 39.93 | | | | ISO 13715 | Passungen/basis fit | Max. | Min. | | |
| 3 | - | - | - | Datum/Date | 27.11.2009 | | Name | Schiller | | © DORMA GmbH+Co.KG (DE) Ennepetal | | | | |
| 2 | - | - | - | Bearb./Drawn | 27.11.2009 | | Name | | Werkstoff/Material | | © DORMA GmbH+Co.KG (DE) Ennepetal | | | |
| 1 | - | - | - | Gepr./Tested | | | | | Material | | <nicht festgelegt> | | | |
| 1 | Change No. | Datum/Date | Name | Norm./Stand. | * | * | | Ersatz/Replacem.: | | * | | | | |
| Lfd. No. 5000000000000 | | | | Maßstab/Scale | ED 250 | | | Zeichn.-Nr./Drawing-No. | | Var. | Art/Typ | Zust/Cond. | Blatt/Sheet | |
| DORMA | | | | 1:1 | Stange ESR SF kpl. rod ESR first closing leaf assy | | | 254211-01-1-50 | | 1 | | | 1 von 1 Bl. | |
| | | | | | | | | Var.: 00 | | | | | | |

*** Zeichnung unterliegt nicht dem Änderungsdienst ***

VN 06-010 3

ABCDEF

12345678

Mitnehmerklappe MK 397 kpl.
 carry bar MK 397 assy

| | | | | | |
|---|--|---------------------------|--|----------------------|--|
| | | 1:1 versträrkte Ausf. | | 145120-00-1-50 | |
| carry bar assy nicht dem Änderungsdienst **7 | | Mitnehmerklappe kpl. | | Vor. 03.04 | |
| Materialcode: MK397 | | Name: Schiller | | Zeichn.-Übersicht: - | |
| Datum/Date: 23.11.09 | | Kanten / Edges: ISO 13715 | | Zeichn.-Übersicht: - | |
| Bearbeiter: Schiller | | Werkstoff/Material: | | Zeichn.-Übersicht: - | |
| Vorlesen: | | ISO 13715 | | Zeichn.-Übersicht: - | |
| Grenzabw. für Längenabweichung in mm: 6-30 (M3-M6) 0,010-0,015 (M6-M10) 0,015-0,020 (M10-M16) 0,020-0,025 (M16-M20) 0,025-0,030 (M20-M24) 0,030-0,035 (M24-M30) 0,035-0,040 (M30-M36) 0,040-0,045 (M36-M42) 0,045-0,050 (M42-M48) 0,050-0,055 (M48-M54) 0,055-0,060 (M54-M60) 0,060-0,065 (M60-M66) 0,065-0,070 (M66-M72) 0,070-0,075 (M72-M78) 0,075-0,080 (M78-M84) 0,080-0,085 (M84-M90) 0,085-0,090 (M90-M96) 0,090-0,095 (M96-M102) 0,095-0,100 (M102-M108) 0,100-0,105 (M108-M114) 0,105-0,110 (M114-M120) 0,110-0,115 (M120-M126) 0,115-0,120 (M126-M132) 0,120-0,125 (M132-M138) 0,125-0,130 (M138-M144) 0,130-0,135 (M144-M150) 0,135-0,140 (M150-M156) 0,140-0,145 (M156-M162) 0,145-0,150 (M162-M168) 0,150-0,155 (M168-M174) 0,155-0,160 (M174-M180) 0,160-0,165 (M180-M186) 0,165-0,170 (M186-M192) 0,170-0,175 (M192-M198) 0,175-0,180 (M198-M204) 0,180-0,185 (M204-M210) 0,185-0,190 (M210-M216) 0,190-0,195 (M216-M222) 0,195-0,200 (M222-M228) 0,200-0,205 (M228-M234) 0,205-0,210 (M234-M240) 0,210-0,215 (M240-M246) 0,215-0,220 (M246-M252) 0,220-0,225 (M252-M258) 0,225-0,230 (M258-M264) 0,230-0,235 (M264-M270) 0,235-0,240 (M270-M276) 0,240-0,245 (M276-M282) 0,245-0,250 (M282-M288) 0,250-0,255 (M288-M294) 0,255-0,260 (M294-M300) 0,260-0,265 (M300-M306) 0,265-0,270 (M306-M312) 0,270-0,275 (M312-M318) 0,275-0,280 (M318-M324) 0,280-0,285 (M324-M330) 0,285-0,290 (M330-M336) 0,290-0,295 (M336-M342) 0,295-0,300 (M342-M348) 0,300-0,305 (M348-M354) 0,305-0,310 (M354-M360) 0,310-0,315 (M360-M366) 0,315-0,320 (M366-M372) 0,320-0,325 (M372-M378) 0,325-0,330 (M378-M384) 0,330-0,335 (M384-M390) 0,335-0,340 (M390-M396) 0,340-0,345 (M396-M402) 0,345-0,350 (M402-M408) 0,350-0,355 (M408-M414) 0,355-0,360 (M414-M420) 0,360-0,365 (M420-M426) 0,365-0,370 (M426-M432) 0,370-0,375 (M432-M438) 0,375-0,380 (M438-M444) 0,380-0,385 (M444-M450) 0,385-0,390 (M450-M456) 0,390-0,395 (M456-M462) 0,395-0,400 (M462-M468) 0,400-0,405 (M468-M474) 0,405-0,410 (M474-M480) 0,410-0,415 (M480-M486) 0,415-0,420 (M486-M492) 0,420-0,425 (M492-M498) 0,425-0,430 (M498-M504) 0,430-0,435 (M504-M510) 0,435-0,440 (M510-M516) 0,440-0,445 (M516-M522) 0,445-0,450 (M522-M528) 0,450-0,455 (M528-M534) 0,455-0,460 (M534-M540) 0,460-0,465 (M540-M546) 0,465-0,470 (M546-M552) 0,470-0,475 (M552-M558) 0,475-0,480 (M558-M564) 0,480-0,485 (M564-M570) 0,485-0,490 (M570-M576) 0,490-0,495 (M576-M582) 0,495-0,500 (M582-M588) 0,500-0,505 (M588-M594) 0,505-0,510 (M594-M600) 0,510-0,515 (M600-M606) 0,515-0,520 (M606-M612) 0,520-0,525 (M612-M618) 0,525-0,530 (M618-M624) 0,530-0,535 (M624-M630) 0,535-0,540 (M630-M636) 0,540-0,545 (M636-M642) 0,545-0,550 (M642-M648) 0,550-0,555 (M648-M654) 0,555-0,560 (M654-M660) 0,560-0,565 (M660-M666) 0,565-0,570 (M666-M672) 0,570-0,575 (M672-M678) 0,575-0,580 (M678-M684) 0,580-0,585 (M684-M690) 0,585-0,590 (M690-M696) 0,590-0,595 (M696-M702) 0,595-0,600 (M702-M708) 0,600-0,605 (M708-M714) 0,605-0,610 (M714-M720) 0,610-0,615 (M720-M726) 0,615-0,620 (M726-M732) 0,620-0,625 (M732-M738) 0,625-0,630 (M738-M744) 0,630-0,635 (M744-M750) 0,635-0,640 (M750-M756) 0,640-0,645 (M756-M762) 0,645-0,650 (M762-M768) 0,650-0,655 (M768-M774) 0,655-0,660 (M774-M780) 0,660-0,665 (M780-M786) 0,665-0,670 (M786-M792) 0,670-0,675 (M792-M798) 0,675-0,680 (M798-M804) 0,680-0,685 (M804-M810) 0,685-0,690 (M810-M816) 0,690-0,695 (M816-M822) 0,695-0,700 (M822-M828) 0,700-0,705 (M828-M834) 0,705-0,710 (M834-M840) 0,710-0,715 (M840-M846) 0,715-0,720 (M846-M852) 0,720-0,725 (M852-M858) 0,725-0,730 (M858-M864) 0,730-0,735 (M864-M870) 0,735-0,740 (M870-M876) 0,740-0,745 (M876-M882) 0,745-0,750 (M882-M888) 0,750-0,755 (M888-M894) 0,755-0,760 (M894-M900) 0,760-0,765 (M900-M906) 0,765-0,770 (M906-M912) 0,770-0,775 (M912-M918) 0,775-0,780 (M918-M924) 0,780-0,785 (M924-M930) 0,785-0,790 (M930-M936) 0,790-0,795 (M936-M942) 0,795-0,800 (M942-M948) 0,800-0,805 (M948-M954) 0,805-0,810 (M954-M960) 0,810-0,815 (M960-M966) 0,815-0,820 (M966-M972) 0,820-0,825 (M972-M978) 0,825-0,830 (M978-M984) 0,830-0,835 (M984-M990) 0,835-0,840 (M990-M996) 0,840-0,845 (M996-M1002) 0,845-0,850 (M1002-M1008) 0,850-0,855 (M1008-M1014) 0,855-0,860 (M1014-M1020) 0,860-0,865 (M1020-M1026) 0,865-0,870 (M1026-M1032) 0,870-0,875 (M1032-M1038) 0,875-0,880 (M1038-M1044) 0,880-0,885 (M1044-M1050) 0,885-0,890 (M1050-M1056) 0,890-0,895 (M1056-M1062) 0,895-0,900 (M1062-M1068) 0,900-0,905 (M1068-M1074) 0,905-0,910 (M1074-M1080) 0,910-0,915 (M1080-M1086) 0,915-0,920 (M1086-M1092) 0,920-0,925 (M1092-M1098) 0,925-0,930 (M1098-M1104) 0,930-0,935 (M1104-M1110) 0,935-0,940 (M1110-M1116) 0,940-0,945 (M1116-M1122) 0,945-0,950 (M1122-M1128) 0,950-0,955 (M1128-M1134) 0,955-0,960 (M1134-M1140) 0,960-0,965 (M1140-M1146) 0,965-0,970 (M1146-M1152) 0,970-0,975 (M1152-M1158) 0,975-0,980 (M1158-M1164) 0,980-0,985 (M1164-M1170) 0,985-0,990 (M1170-M1176) 0,990-0,995 (M1176-M1182) 0,995-1,000 (M1182-M1188) 1,000-1,005 (M1188-M1194) 1,005-1,010 (M1194-M1200) | | Zeichn.-Übersicht: - | | | |

ABCDEF

12345678

The reproduction, distribution and utilization of this document as well as the
 communication of its contents to others without authorisation is
 prohibited. Breachers will be held liable for the payment of damages. All rights
 reserved in the event of the grant of a patent, utility model or design.

Mitnehmerklappe MK 397 kpl. oder Beschussmuster- oder Beschnusmuster-
 der Folien- oder Beschussmuster- oder Beschussmuster-herstellung vorbehalten.
 Zeichnungen werden nicht als Druckstücke, alle Rechte für den Fall
 der Folien- oder Beschussmuster- oder Beschussmuster-herstellung vorbehalten.
 Zeichnungen werden nicht als Druckstücke, alle Rechte für den Fall