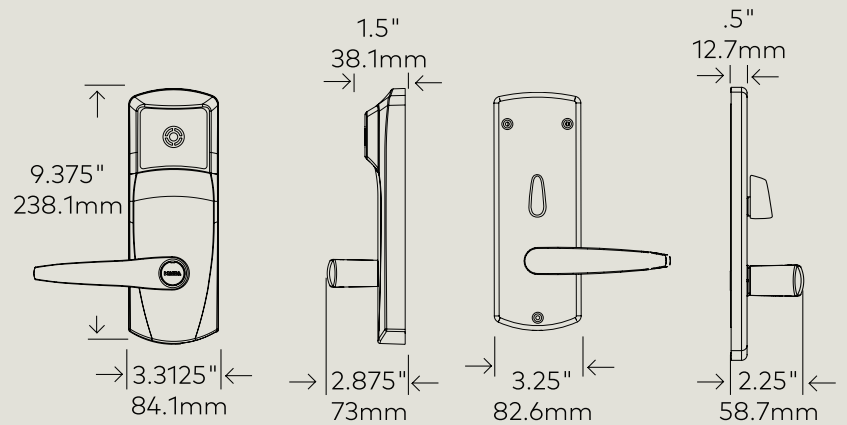


Saflok RT™ Plus

dormakaba 



Resumo

A RT Plus, da dormakaba, é uma versão melhorada da fechadura eletrónica de qualidade comprovada RT RFID, que oferece a tecnologia BLE diretamente integrada no leitor. Ideal para renovações ou substituições, esta resistente fechadura é fácil de usar e funciona com o software de gestão de acessos da dormakaba.

Acesso móvel

A fechadura permite acesso móvel através do módulo BLE da dormakaba integrado no leitor.

Aplicações

- Adequado para hotéis de pequenas a grandes dimensões
- Substitui facilmente as fechaduras mecânicas ou eletrónicas existentes nas instalações
- Controlo de acessos aos quartos dos hóspedes, a zonas comuns e a áreas reservadas ("back-of-house")
- Fácil atualização para a tecnologia BLE RFID: apenas tampa frontal ou fechadura completa

Características de segurança

- Design de alta segurança e à prova de manipulação
- Fechadura sólida de 1" (fechadura automática opcional)
- Supervisão do pessoal (auditorias a cartões-chave)
- Acesso de emergência: Cartão de emergência, chave mecânica


Manutenção reduzida

- As pilhas duram até 3 anos
- O indicador de pilha fraca avisa o pessoal
- A programação da fechadura e os registos de auditoria não são apagados quando as pilhas são substituídas
- Funciona com um leitor sem contacto completamente selado
- Construção e acabamento resistentes ao desgaste
- Programação via NFC

Software de gestão de acessos

A fechadura RT Plus é compatível com o software de gestão de acessos da dormakaba, que conta com uma série de fluxos de trabalho de controlo de acessos, tanto para os hóspedes como para o pessoal.

Características mecânicas

Descrição	Fechadura eletrônica de alta resistência (de embutir ou cilíndrica) com mecanismo de embraiagem e leitor RFID sem contacto incorporado
Mão	Fechadura esquerda ou direita de fábrica, manipulação reversível em campo (puxador e fechadura)
Puxador	Conforme a ADA, o trinco exterior pode girar livremente para cima e para baixo em modo bloqueado Distância do puxador (espaço desde o extremo do puxador até à porta) Puxador Long 3/8" (9,5 mm) Puxador Short 2" (51 mm) Puxadores Elevon e Gala 2 9/32" (58 mm) 
Anulação da chave oculta (opcional)	- Saflok KIK Core (com chave, com chave-mestra, recodificável) - Adaptador de CI pequeno
Fechadura de segurança	1" (25 mm) (para a fechadura ASM) ou 2" (1,4 mm) (para a fechadura ESM) de metal maciço, que se projeta com puxador interior e se retrai com o trinco mediante o puxador interior, a anulação de emergência ou cartões de acesso específicos do pessoal. Lingueta automática opcional disponível
Espessura da porta	De 1 3/8" a 2 1/2" (35 mm a 66 mm)
Peso do envio	3,8 kg
Estrutura exterior	Liga de zinco fundido (alavancas exteriores da caixa e trinco), aço inoxidável no interior da caixa
Acabamentos standard	Cromado acetinado, latão acetinado e acabamento supremo para aplicações em frente ao mar
Caixa standard	Caixa de 2 3/4" (70 mm), também disponível para fechadura cilíndrica de 2 3/8" (60 mm)
Opções de fechadura	Caixa de fechadura ANSI com fechadura frontal de 1 1/4" (31,7 mm) ou 1" (25,4 mm) Fechadura automática opcional Caixa de fechadura europeia (20 x 165 mm) com frente da fechadura redonda (20 ou 23 x 235 mm) ou quadrada (20 x 235 mm)
Configuração online	Placa de controlo da fechadura com ligação online Encaixe DAJ (caixa da fechadura ANSI) Escudo interior equipado com módulo Zigbee

Opção de acesso móvel

Autónomo ou pronto para BLE	Módulo BLE integrado no leitor
-----------------------------	--------------------------------

Pilhas

Alcalinas - Três pilhas AA	A duração das pilhas é de até 3 anos Indicador de pilhas fracas: aviso ao pessoal de que as pilhas devem ser trocadas em breve
----------------------------	---

Funcionamento da fechadura

Selo de data/hora	Tempo real; data e horas/minutos
Auditoria	Obtenha relatórios sobre o uso das chaves da fechadura utilizando uma unidade portátil na porta, ou aumente a eficácia realizando uma auditoria remota utilizando a função online do software de gestão de acessos (opcional)
Cartões de acesso pré-registados	As chaves podem ser criadas com até dez dias de antecedência sem cancelar as dos hóspedes atuais ou as dos que chegam entretanto
Caducidade do cartão	Datas de final configuráveis; podem estabelecer-se automaticamente para a data de saída ou aplicar-se manualmente ao criar a chave durante o processo de registo.
Modo de passagem	Configurado por cartão de acesso autorizado ou pela função online do software de gestão de acessos. Também pode configurar-se para permitir um tempo de passagem automatizado/predefinido.
Modo de bloqueio	Estabelecido por um cartão autorizado ou pela função online do software de gestão de acessos
Tecnologia RFID	Mifare classic: Cartões de hóspedes (mini), cartões de pessoal (4k e 1k) (Recomendado) Mifare plus: Cartões de hóspedes (Mifare plus 1K, ultralight C), cartões de pessoal (Mifare plus S 1k, Mifare plus S 2k, Mifare plus S 4k)
Comentários	Indicadores luminosos no leitor
Diagnóstico	Indicadores luminosos e no ecrã do programador de mão
Registo de auditoria	Até 4.000 eventos
Características	Interface dos leitores RCU com as portas automáticas para aberturas especiais
Anulação da privacidade	Cartões de emergência

Certificações e testes

Norma de acessibilidade	Cumprir com as normas ADA 2010 de design acessível
BHMA/ANSI	Certificado de conformidade com as provas de rendimento de Grau Um da «Norma ANSI/BHMA A156.13 para fechaduras de embutir e trincos» e da «Norma ANSI/BHMA A156.25 para dispositivos de fecho eletrificados».
Classificação para fogo	Catalogado para portas prefabricadas e certificado para o reequipamento de portas existentes pelos Underwriters Laboratories para o seu uso em portas corta-fogo com uma classificação de até três horas. a. Certificação U.L.: GWVW.R12071 «Acessórios para fechaduras e trincos de um ponto e ferragens para saídas de incêndio». Avaliado de acordo com UL 10B e UL 10C. b. Lista U.L.: GYQS.R11247 «Fechaduras e trincos de um ponto controlados eletricamente». Avaliado de acordo com UL 10B e UL 10C. c. Também se classifica de acordo com a norma 7-2 do Código de Construção Uniforme, «Teste de Fogo de Conjuntos de Portas» (1997)
Eletrónica	FCC Parte 15 Classe A e cumpre com a Diretiva de Equipamentos de Rádio CE 2014/53/UE
Condições ambientais de funcionamento	De -31° F a 151° F (-35° C a 66° C). De 0% a 85% de humidade sem condensação em condições de 86° F (30° C)
Código de Construção da Flórida	Homologado na categoria de portas exteriores (componentes de portas exteriores). Código de aprovação FL13061