

TS 90 Impulse EN 3/4

HIGH-TECH PER IL MERCATO GLOBALE

Il DORMA TS 90 Impulse unisce ottime caratteristiche tecniche ad una convenienza straordinaria con un design moderno, senza trascurare la funzionalità utilizzando la tecnologia della camma a forma di cuore.

Grazie alle molteplici possibilità di montaggio e alla totale affidabilità, questo prodotto risponde praticamente a tutti i requisiti applicativi.

DORMA TS 90 Impulse:
Certificato secondo ISO 9001

Principali vantaggi

Per il commerciante

- Unico prodotto, rivolto al segmento basico ad usare la tecnologia a camma, omologata ai sensi della EN 1154.
- Facile gestione di magazzino, unica confezione contenente corpo e slitta.
- Possibilità di apertura di nuovi mercati mediante la definizione di nuovi standard funzionali.

Per l'installatore

- Montaggio diretto e semplice sulla porta.
- Adatti sia per DIN-sx che DIN-dx.
- Numerose opportunità di montaggio con un solo prodotto.


- Lunga durata nel tempo garantita dalla qualità DORMA.

Per il progettista

- Consolidata tecnologia della camma a forma di cuore.
- Chiudiporta con braccio a slitta con ottimo rapporto qualità/prezzo.

Per l'utente

- Elevato comfort e chiusura perfettamente controllata.
- Ottimale adattamento della velocità di chiusura grazie a due valvole separate di regolazione.
- A richiesta: sistema d'arresto e limitazione di apertura.

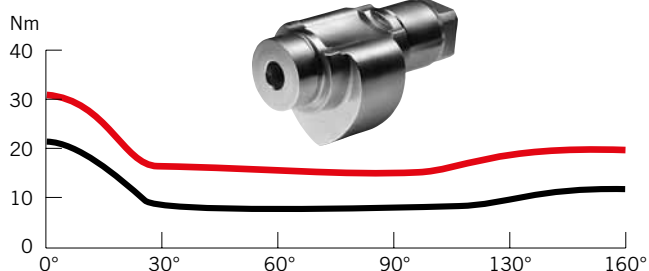
Dati e caratteristiche		TS 90 Impulse
Forza di chiusura	grandezza	EN 3/4
Porte standard ¹⁾	≤ 1100 mm	●
Porte esterne, che si aprono verso l'esterno ¹⁾		-
Porte antincendio e antifumo ¹⁾	≤ 1100 mm	●
Medesima versione per DIN-Sx e DIN-Dx		●
Braccio a slitta		●
Possibilità di regolazione in continuo della velocità di chiusura mediante due valvole indipendenti	160° - 15° 15° - 0°	●
Limitazione meccanica dell'apertura		○
Ritardo nella chiusura		-
Dispositivo d'arresto		○
Peso in kg		1,7
Dimensioni in mm	Lunghezza	246
	Profondità complessiva	46
	Altezza	57
Chiudiporta omologati a norme EN 1154		●
Marcato  per prodotti edili		●

● sì - no ○ opzionale

¹⁾ Per porte particolarmente pesanti e/o per porte che devono chiudersi contrastando la pressione del vento, raccomandiamo di utilizzare il DORMA TS 93.



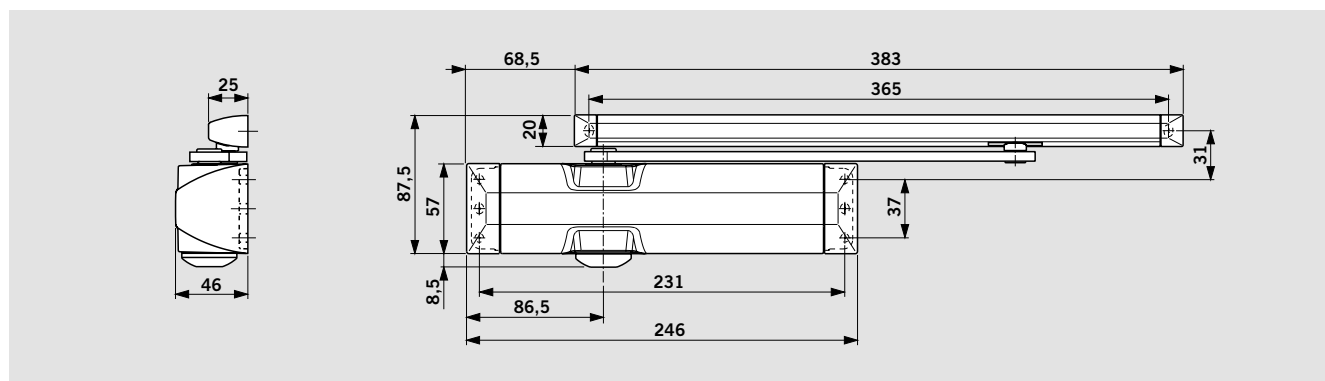
Diagramma dei momenti



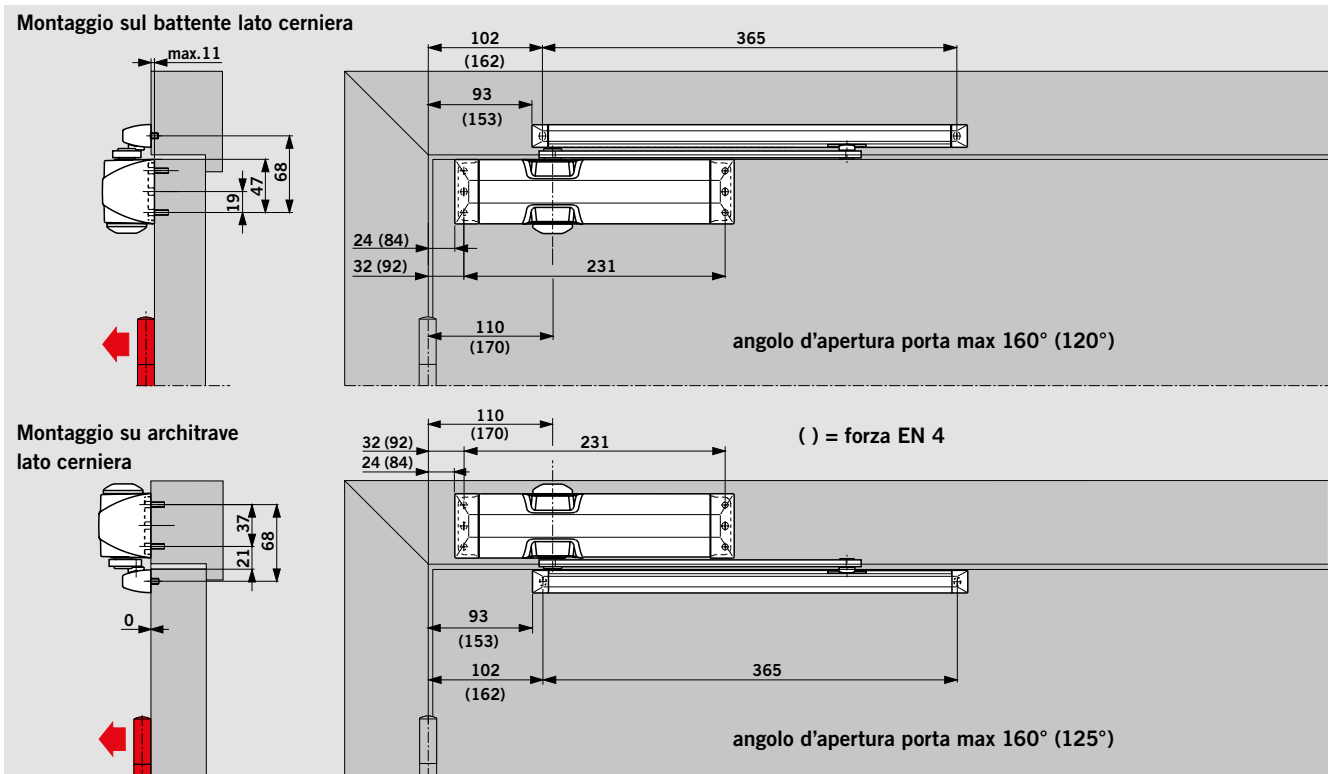
La camma a forma di cuore e l'attuatore lineare del DORMA TS 90 Impulse consentono di azionare agevolmente la porta grazie alla forte riduzione del momento d'apertura, tanto che l'apertura delle porte risulta morbida e facilitata anche per bambini, portatori di handicap e

anziani. La stessa leggerezza e affidabilità di azionamento della porta si riscontra anche in chiusura il cui momento aumenta solo nella fase finale.

— Resistenza d'apertura
— Resistenza di chiusura

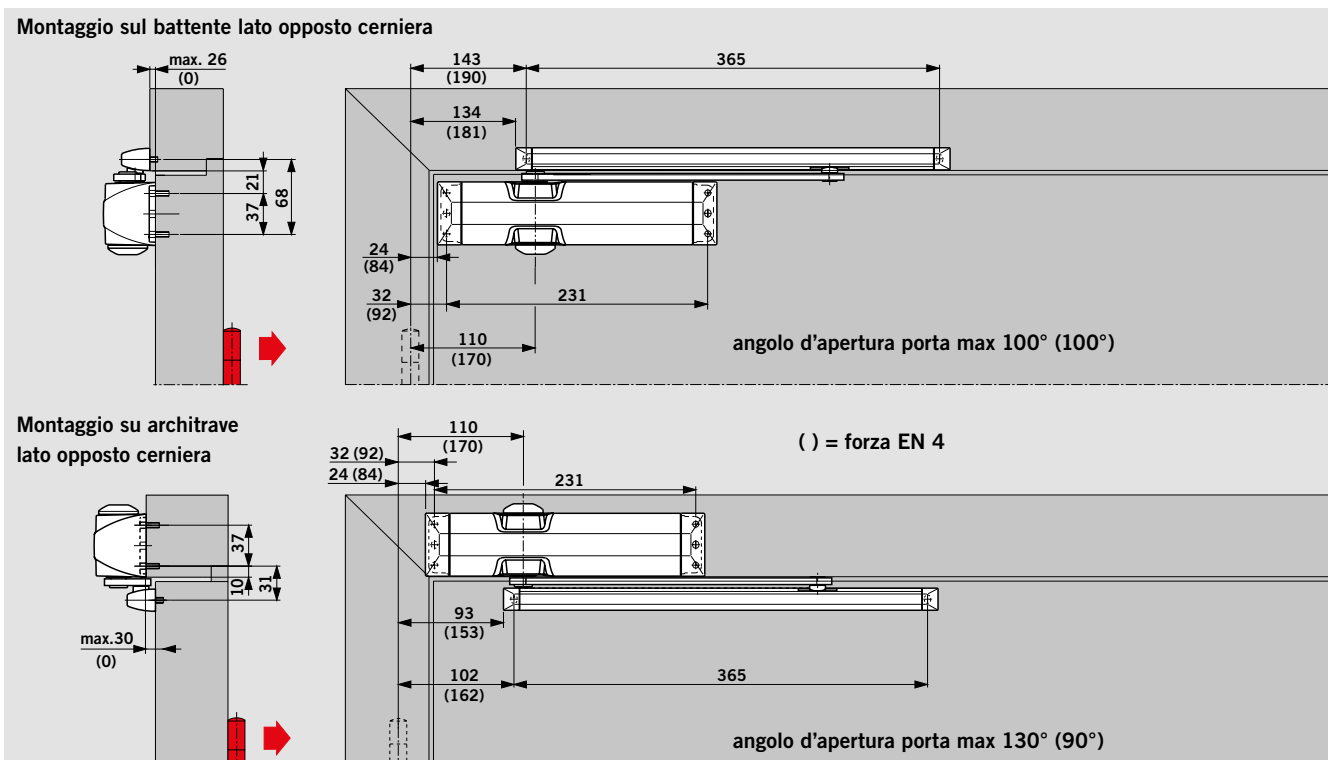


MONTAGGIO LATO CERNIERE (Esempio: porta DIN-Sx, porta DIN-Dx speculare)



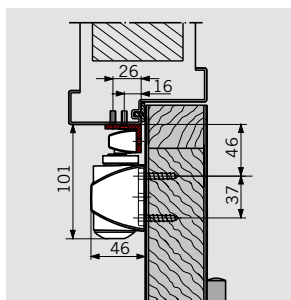
L'angolo di apertura della porta può essere limitato in base alle condizioni strutturali. Si raccomanda di utilizzare un sistema di limitazione dell'apertura o di posare un fermaporta pavimento.

MONTAGGIO LATO OPPOSTO ALLA CERNIERA (Esempio: porta DIN-Dx, porta DIN-Sx speculare)



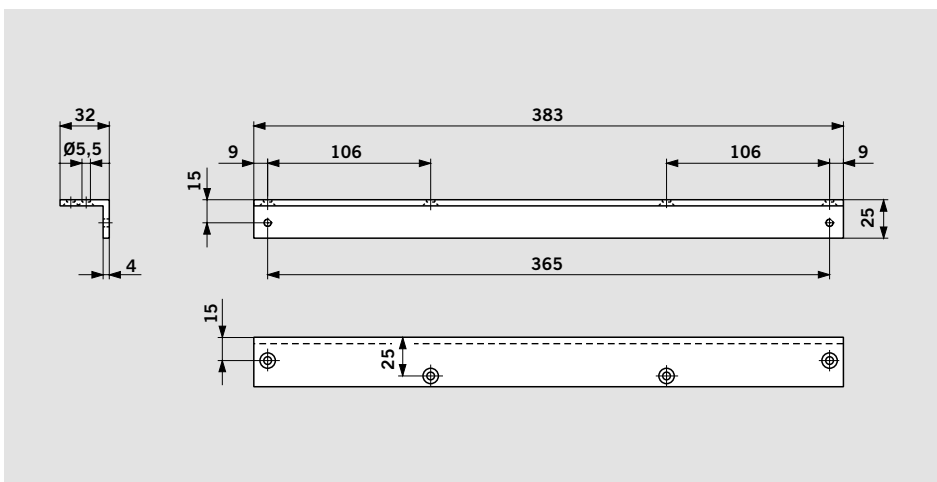
L'angolo di apertura della porta può essere limitato in base alle condizioni strutturali. Si raccomanda di utilizzare un sistema di limitazione dell'apertura o di posare un fermaporta a pavimento.

ACCESSORI

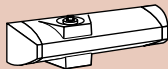



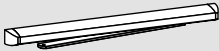


Angolare di fissaggio all'architrave per slitta

Per applicazione della guida su telai di porte con profonda architrave, montaggio su lato opposto alla cerniera.



CORREDO E ACCESSORI

	Chiudiporta con braccio a slitta TS 90 Impulse	Angolare di fissaggio	Limitatore di apertura	Unità di arresto
				
	forza EN 3/4	100030xx	10002000	10002100
Braccio a slitta		<input type="checkbox"/> 102004xx	<input type="checkbox"/>	<input type="checkbox"/>

Codice di identificazione:
 = Elemento di chiusura con braccio, completo
 = Accessori

Colore **xx**
 Argento 01
 Bianco (cfr RAL 9016) 11

TESTO PER CAPITOLATO O BANDI DI GARA

Chiudiporta universale con azionamento a camme con attuatore lineare e momento d'apertura a forte riduzione; velocità di chiusura regolabile tramite due valvole indipendenti tra loro.
 Forza di chiusura grandezza EN 3/4.
 Utilizzabile per porte DIN-Sx e DIN-Dx.
 Omologato a norme EN 1154

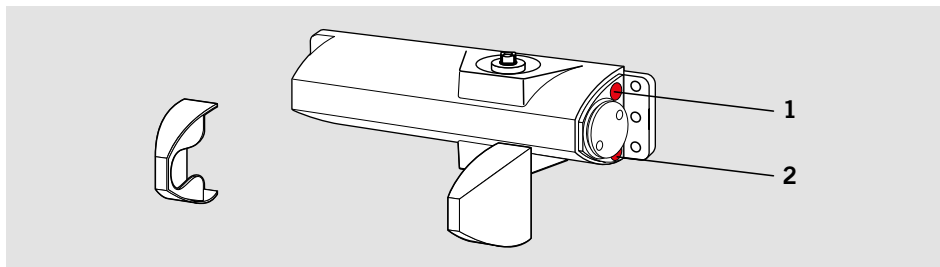
Accessori
 Angolare di fissaggio
 Unità d'arresto
 Limitatore d'apertura (consigliato solo nella forza EN 3)

Colori
 Argento
 Bianco (cfr RAL 9016)

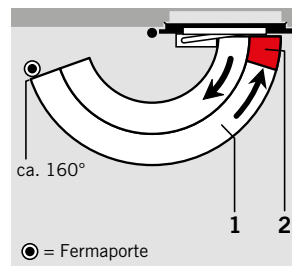
Marca
 DORMA TS 90 Impulse EN 3/4

FUNZIONI DI SERIE E OPZIONALI

Funzioni

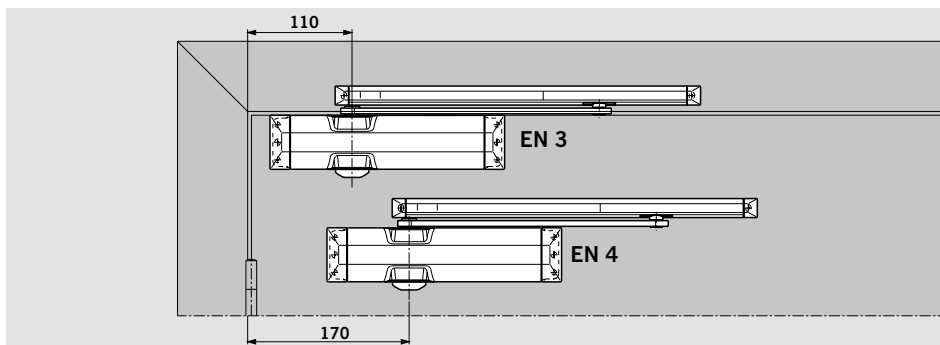


La velocità di chiusura del DORMA TS 90 Impulse è regolabile in continuo tramite due valvole separate.



- 1 Velocità di chiusura regolabile in continuo nel campo 160° – 15°
- 2 Velocità di chiusura regolabile in continuo nel campo 15° – 0°

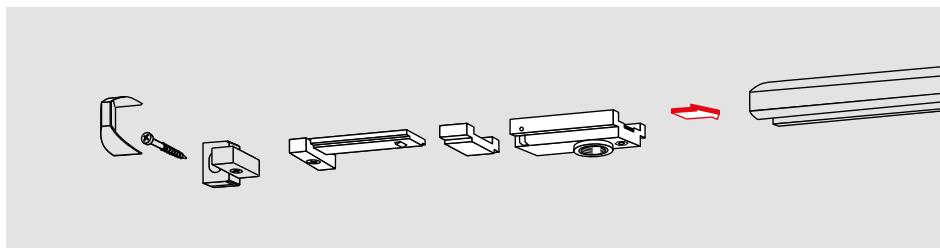
Settaggi per forza di chiusura EN 3 / EN 4



Larghezza porta	Forza di settaggio
≤ 950 mm	EN 3
≤ 1100 mm	EN 4

Il settaggio della forza del TS 90 Impulse è selezionato dal posatore in base alla larghezza della porta.

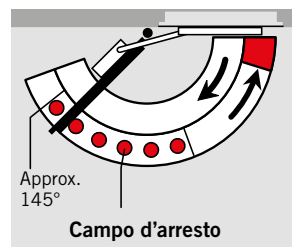
Unità d'arresto



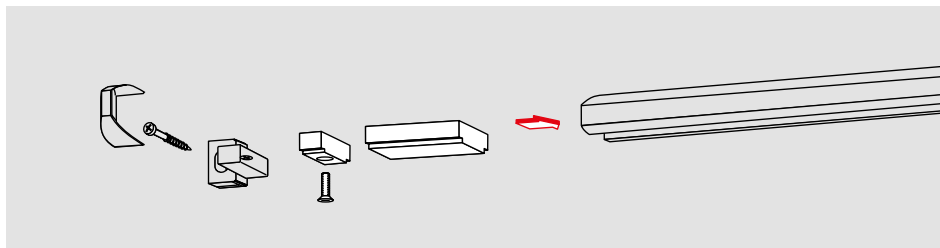
L'unità d'arresto consente l'arresto preciso delle porte, senza ritorno elastico, fino a un angolo d'apertura di circa 145°.

L'unità d'arresto è adatta sia per porte DIN-Sx che DIN-Dx. L'inserimento del componente avviene dopo la fase di montaggio.

Non per porte antincendio e antifumo.



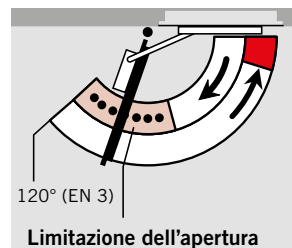
Limitazione dell'apertura



Sistema di limitazione dell'apertura da inserire successivamente nel braccio a slitta. Regolabile fra 80° e max. 120°. Grazie all'impiego del sistema

di limitazione dell'apertura si evita l'urto tra porta normalmente aperta e pareti adiacenti. **La limitazione dell'apertura non è una protezione contro il**

sovraccarico e non sostituisce il fermanporta. Consigliato per l'uso del chiudiporta TS90 Impulse forza EN 3.





www.dormakaba.com

dormakaba Italia S.r.l.

Milano (MI)

T: +39 02 494842

F: +39 02 49484231

Castelmaggiore (BO)

T: +39 051 4178311

F: +39 051 4178355