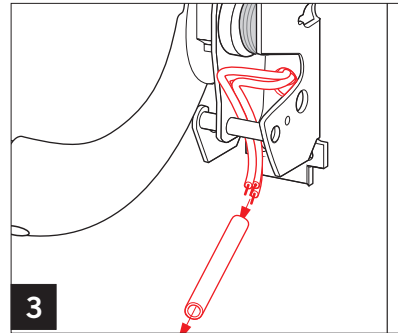
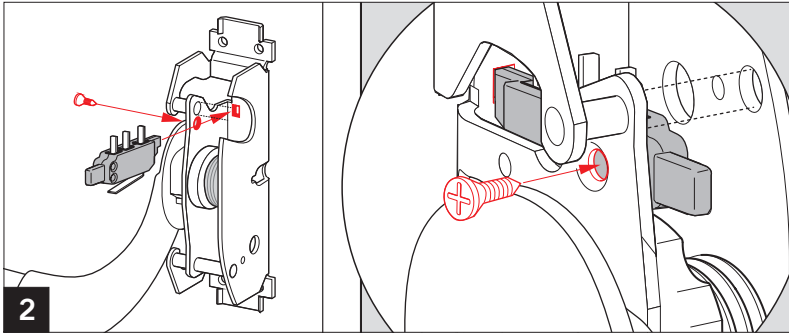
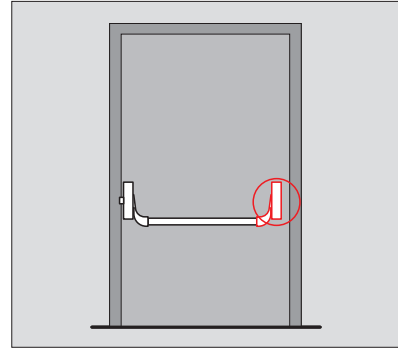
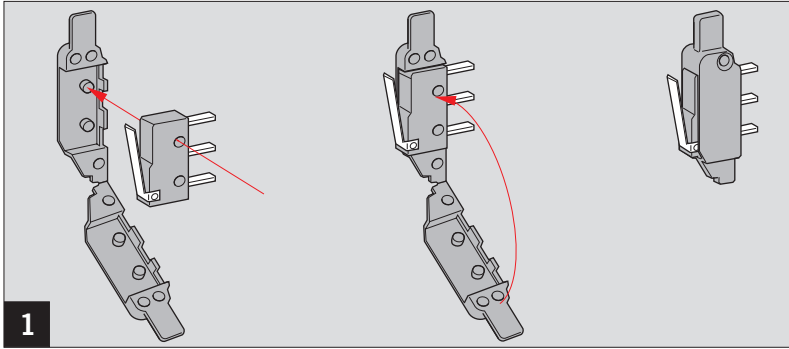
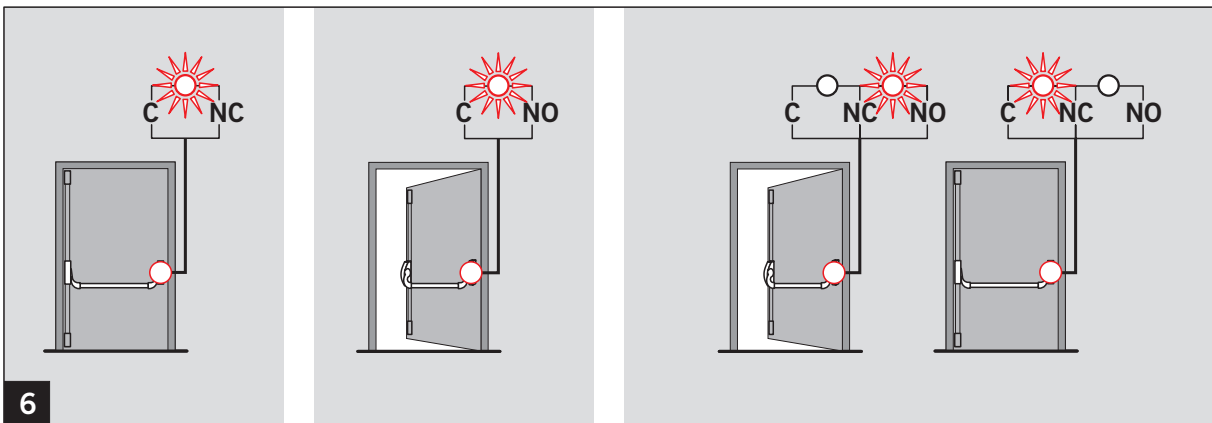
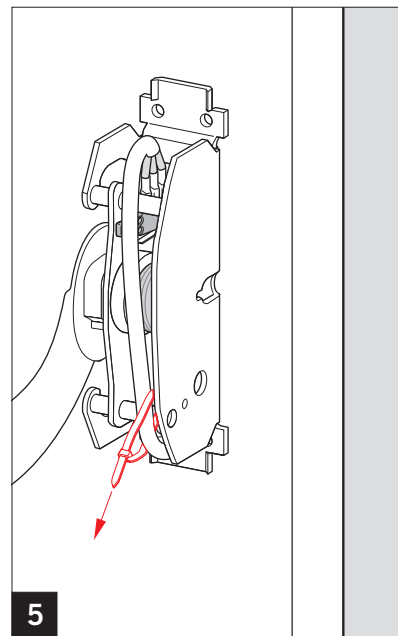
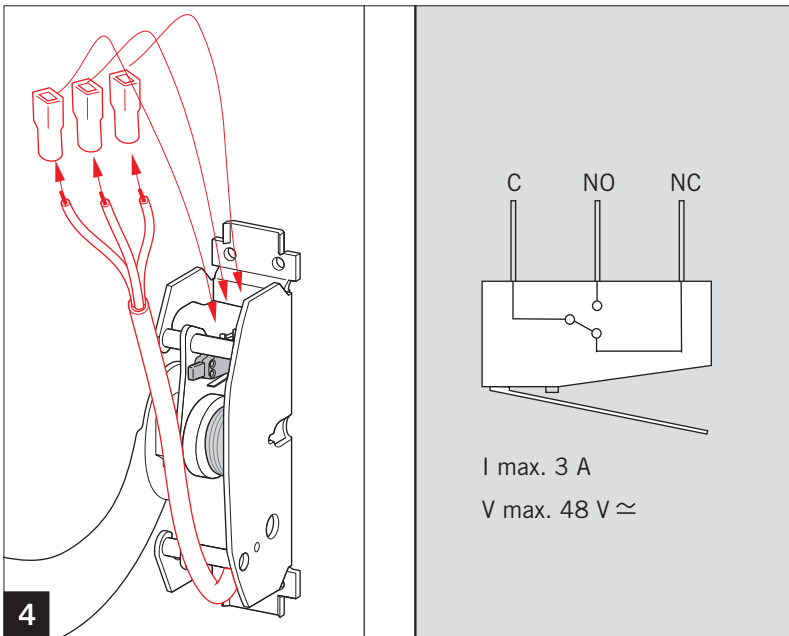


WN 057 328 45532  
04/10



CE	1121 - CPD-AAA029	3	7	6	A	1	4	2	2	A	A
	EN 1125:2008	3	7	6	B	1	4	2	2	A	A
Dangerous substances: None											



Änderungen vorbehalten  
Subject to change without notice