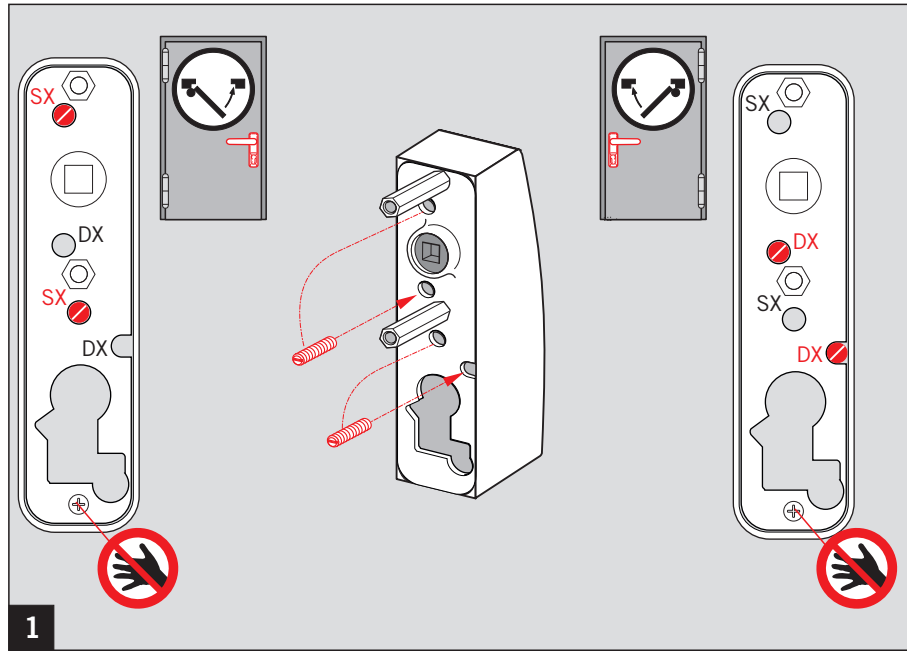
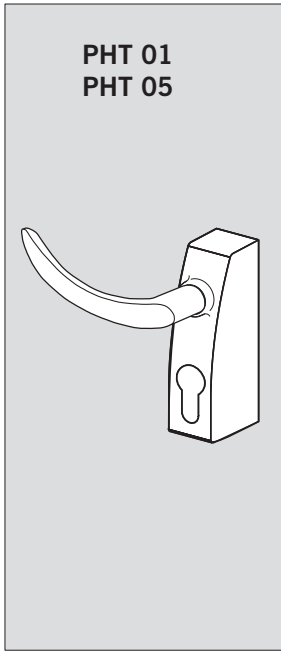
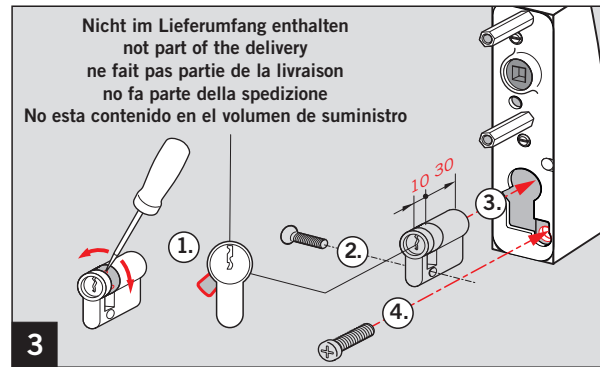
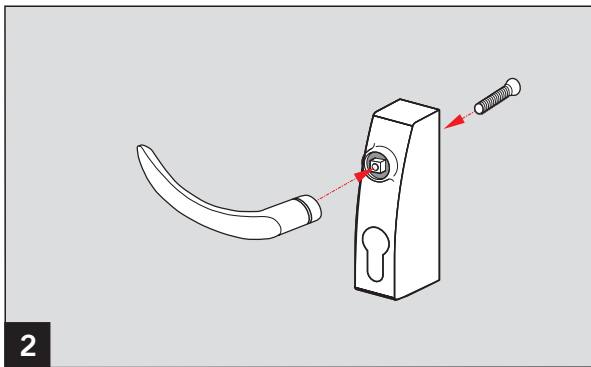


WN 057484 45532
11/11

CE	DORMA GmbH + Co. KG		10	
	DORMA Platz 1 58 256 Emmepetal/Germany			
	1121 - CPD-AAA029	3 7 6 A 1 4 2 2 A A	3 7 6 B 1 4 2 2 A A	
	EN 1125:2008	3 7 6 B 1 4 2 2 A A		
Dangerous substances: None				



CE	DORMA GmbH + Co. KG		10	
	DORMA Platz 1 58 256 Emmepetal/Germany			
	1121 - CPD-AAA030	3 7 6 A 1 4 2 2 B A	3 7 6 B 1 4 2 2 B A	
	EN 1125:2008	3 7 6 B 1 4 2 2 B A		
Dangerous substances: None				



CE	DORMA GmbH + Co. KG		10	
	DORMA Platz 1 58 256 Emmepetal/Germany			
	1121 - CPD-AB8038	3 7 6 A 1 4 2 B A	3 7 6 B 1 4 2 B A	
	EN 179:2008	3 7 6 B 1 4 2 B A		
Dangerous substances: None				

