



Chiudiporta a pavimento
BTS 80
BTS 75 V

Impiego universale, funzioni individuali, qualità garantita

Per porte normali, strette o larghe, DIN a sinistra, DIN a destra o porte a vento – i chiudiporta a pavimento dormakaba BTS 80 e BTS 75 V sono universali e quindi sono adatti a porte di ogni tipo.

Un ampio programma di accessori consente l'adattamento a costruzioni porta e pavimenti diversi.

Grazie alle loro funzioni individuali, i chiudiporta a pavimento BTS 80 e BTS 75 V soddisfano i più diversi requisiti con la massima affidabilità ed elevata qualità.

Controllato ai sensi della ISO 9001.

Vantaggi punto per punto

Per il commercio

- Riduzione dello stoccaggio grazie agli assi d'innesto separati e sostituibili.
- La gamma di prodotti sottili offre tutte le funzioni essenziali.

Per l'addetto ai lavori

- Impiego universale su porte DIN a sinistra, DIN a destra e a vento.
- Facile adattamento – anche in un secondo momento – alle condizioni strutturali grazie agli assi d'innesto sostituibili.

Per il progettista

- Estetica perfetta grazie al montaggio a scomparsa.
- Tutte le funzioni essenziali.
- Costruzione collaudata e robusta – può sopportare fino a 300 kg di peso della porta (BTS 80).

Per l'utente/l'operatore

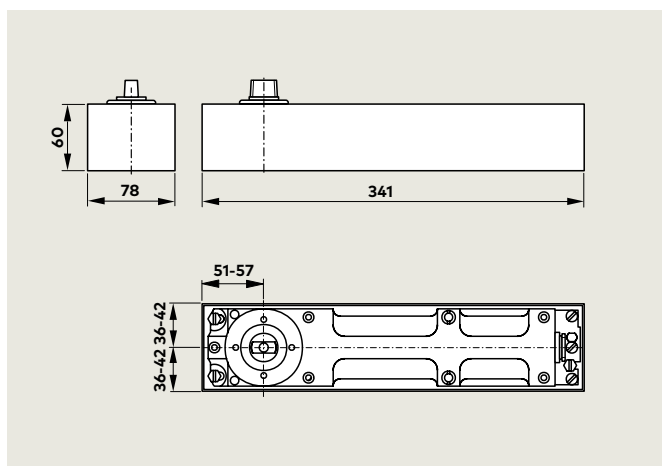
- Sequenza di chiusura costante e indipendente dalla temperatura.
- Facile transito grazie all'alta efficienza meccanica.

| Dati e caratteristiche | | BTS 80 | | BTS 75 V | |
|--|--------------------------|--------|---|----------|-----|
| Forza di chiusura grandezza EN | | 3 | 4 | 6 | 1-4 |
| Forza di chiusura regolabile in modo continuo | | - | - | - | ● |
| Porte in genere e porte esterne ¹⁾ | ≤ 950 mm | ● | - | - | - |
| | ≤ 1100 mm | - | ● | - | ● |
| | ≤ 1400 mm | - | - | ● | - |
| Porte tagliafuoco e tagliafumo | | - | - | - | ● |
| Peso max. della porta in kg | | 300 | | 120 | |
| Stessa esecuzione per DIN a sinistra e DIN a destra e per le porte a vento | | ● | | ● | |
| Velocità di chiusura regolabile in modo continuo tramite valvola | 175°-0° | ● | | - | |
| | 175°-15° | - | | ● | |
| | 15°-0° | - | | ● | |
| Apertura ammortizzata, meccanica | | ● | | ● | |
| Ritardo di chiusura regolabile in modo continuo tramite valvola (può essere attivato in alternativa al blocco) | | ● | | - | |
| Blocco | regolabile | ● | | - | |
| | costante 90° | - | | ● | |
| | costante 105° | - | | ● | |
| Fissaggio delle piastre di copertura | alla scatola a cementare | - | | - | |
| | al chiudiporta | ● | | ● | |
| Peso in kg | | 7,1 | | 3,0 | |
| Dimensioni in mm | Lunghezza | 341 | | 285 | |
| | Larghezza | 78 | | 82 | |
| | Altezza | 60 | | 50 | |
| Chiudiporta verificato ai sensi della EN 1154 | | ● | | ● | |
| CE Marchio per i prodotti per l'edilizia (i prodotti con un blocco di fabbrica non ricevono un CE Marchio) | | - | | ● | |

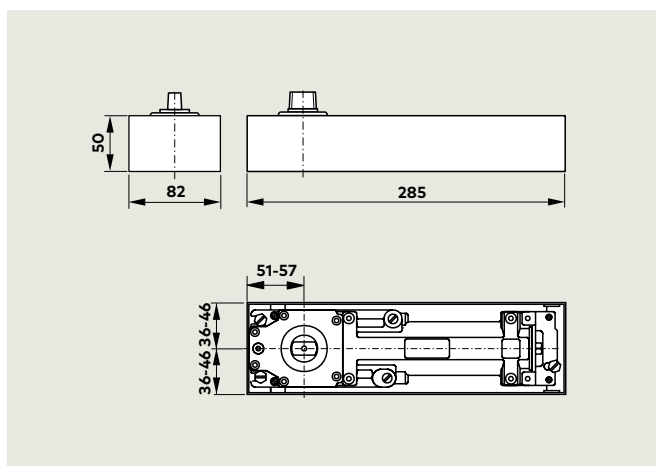
● Sì - No

¹⁾ Per porte particolarmente alte e pesanti e per porte che si chiudono costantemente contro una forte pressione del vento, consigliamo dormakaba BTS 80.

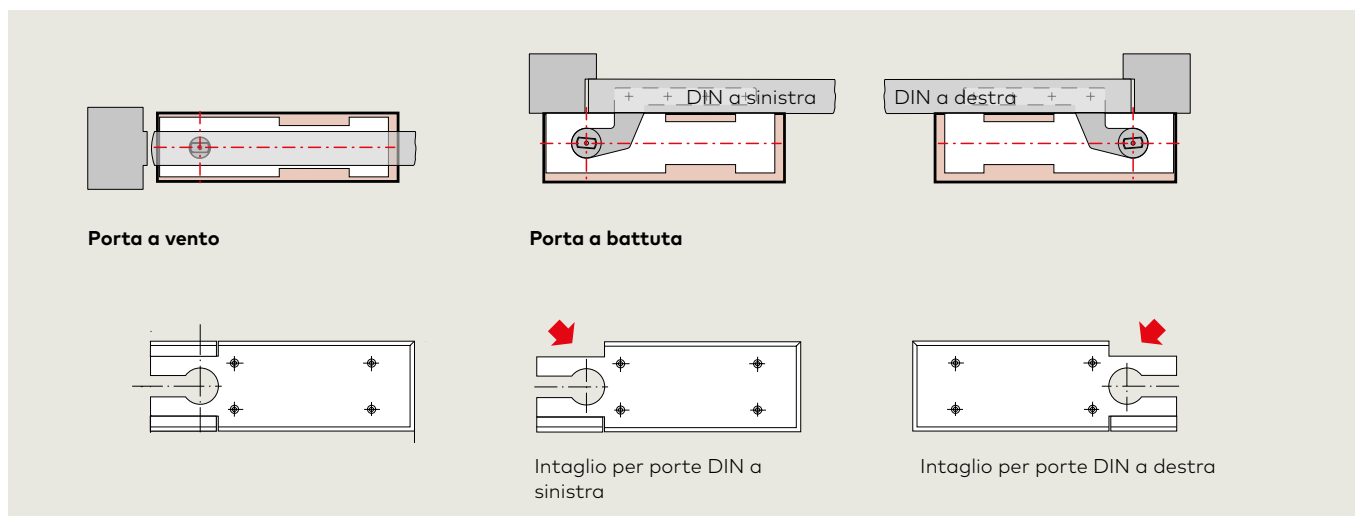
BTS 80



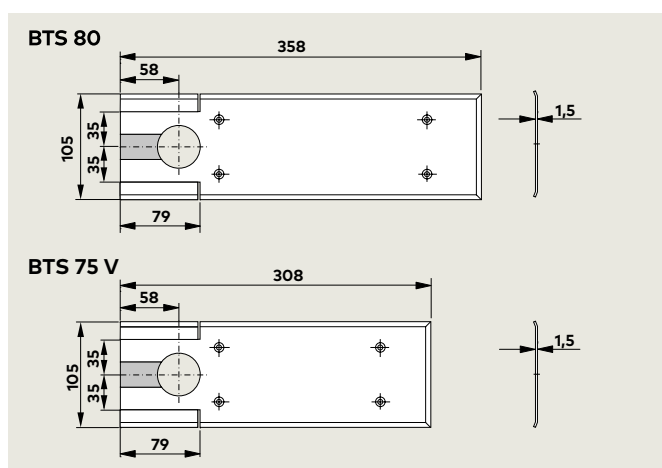
BTS 75 V



Applicazione e montaggio



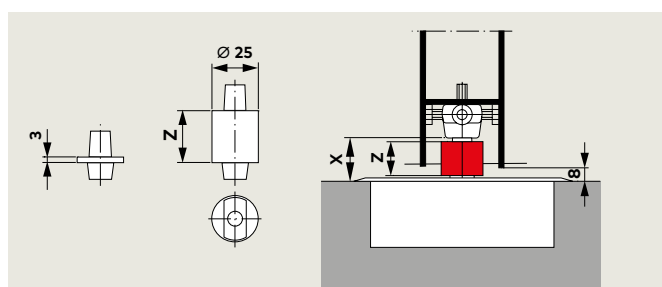
Accessori



Piastra di copertura universale

Semplicemente intaccando gli angoli preforati, la piastra di copertura universale può essere utilizzata sia con le porte DIN a sinistra che con quelle DIN a destra, mentre nelle porte a vento viene fornita già montata.

La piastra di copertura universale è disponibile a scelta in acciaio inox o ottone, spazzolato opaco (spessore del materiale 1,5 mm).



Calcolo della prolunga asse necessaria:
 Prolungamento = X - distanza dal pavimento (normalmente 8 mm)
 Altezza del manicotto Z degli assi d'innesto prolungati
 = prolunga asse + 3 mm (altezza del manicotto dell'asse d'innesto normale)

Assi d'innesto

La distanza dal pavimento può essere aumentata all'occorrenza (porte con soglie, pavimenti in moquette o simili) con l'aiuto di assi d'innesto sostituibili.













Esecuzioni speciali su richiesta: ad es. a spigolo piatto, sfalsati di 3°, quadrati e assi d'innesto per accessori specifici non dormakaba.

Materiale di sigillatura dormakaba 2300

Per riempire la cavità tra l'alloggiamento del chiudiporta e la scatola a cementare per proteggere dall'infiltrazione dell'umidità (secondo VOB, necessario anche per gli ambienti umidi).

Per altri accessori come leve per porte e cerniere a perno, si vedano le informazioni tecniche "Accessori per chiudiporta a pavimento dormakaba BTS".

Applicazione e montaggio

| BTS 80 Chiudiporta a pavimento | BTS 75 V Chiudiporta a pavimento | Assi d'innesto | | | | | | | | | | | | Materiale di sigillatura 2300 | | |
|---|---|---|---|---|---|---|---|---|---|---|---|---|---|-------------------------------------|----------|---|
|  |  |  |  |  |  |  |  |  |  |  | | | | 0,5 kg | | |
| | | Assi d'innesto prolungati (prolungamento in mm) | | | | | | | | | | | | | | |
| | | Normale | 5 | 7,5 | 10 | 12,5 | 15 | 20 | 25 | 28 | 30 | 35 | 40 | 45 | 50 | |
| | | 45200401 | 45200402 | 45200403 | 45200404 | 45200419 | 45200405 | 45200406 | 45200407 | 45200414 | 45200408 | 45200409 | 45200410 | 45200411 | 45200412 |  45090086 |

Inclusa la scatola a cementare e l'asse d'innesto normale

| | | | | | | | | | | | | | | | | |
|------------------|---------------------------------------|---|---|---|---|---|---|---|---|---|---|---|---|---|---|---|
| EN 3 80120000 | EN 1-4 61701000 | ● | △ | △ | △ | △ | △ | △ | △ | △ | △ | △ | △ | △ | △ | △ |
| EN 4 80110000 | EN 1-4 con blocco 90° 61701200 | ● | △ | △ | △ | △ | △ | △ | △ | △ | △ | △ | △ | △ | △ | △ |
| EN 6 80130000 | EN 1-4 con blocco 105° 61701300 | ● | △ | △ | △ | △ | △ | △ | △ | △ | △ | △ | △ | △ | △ | △ |

Compresa la scatola a cementare senza asse d'innesto

| | | | | | | | | | | | | | | | | |
|------------------|---------------------------------------|---|---|---|---|---|---|---|---|---|---|---|---|---|---|---|
| EN 3 80120001 | EN 1-4 61701001 | △ | △ | △ | △ | △ | △ | △ | △ | △ | △ | △ | △ | △ | △ | △ |
| EN 4 80110001 | EN 1-4 con blocco 90° 61701201 | △ | △ | △ | △ | △ | △ | △ | △ | △ | △ | △ | △ | △ | △ | △ |
| EN 6 80130001 | EN 1-4 con blocco 105° 61701301 | △ | △ | △ | △ | △ | △ | △ | △ | △ | △ | △ | △ | △ | △ | △ |

Piastra di copertura universale

| | | | | |
|----------|----------|-------------------------|---|---|
| 46700000 | 46700059 | Acciaio inox |  | |
| 46700100 | 46700159 | Ottone opaco spazzolato | | △ |

● Chiudiporta con asse d'innesto △ Accessori

Testi di capitolato

BTS 80

Chiudiporta a pavimento universale secondo EN 1154, per porte DIN a sinistra, DIN a destra e a vento fino a 300 kg di peso della porta, con velocità di chiusura regolabile in modo continuo, azione di chiusura a partire da circa 175°, con sequenza di chiusura completamente controllata idraulicamente e apertura ammortizzata. Con compensazione della pressione integrata per un blocco costante, continuo e indipendente dalle oscillazioni di temperatura tra 75° e 175° di apertura della porta (può essere disattivato). Con il blocco regolabile in modo continuo, ritardo di chiusura (la fine del ritardo può essere impostata tra 75° e 105°). Inclusa la scatola a cementare.

Grandezza

- EN 3
- EN 4
- EN 6

Accessori

- Asse d'innesto
 - normale
 - Prolungamento ... mm
 - Esecuzione speciale...
- Piastra di copertura universale di 1,5 mm di spessore
 - Acciaio inox
 - Ottone opaco spazzolato
- Materiale di sigillatura

Prodotto:

dormakaba BTS 80

BTS 75 V

Chiudiporta a pavimento universale secondo EN 1154, per porte DIN a sinistra, DIN a destra e a vento fino a 120 kg di peso della porta, con forza di chiusura regolabile in modo continuo, grandezza EN 1-4 e velocità di chiusura, azione di chiusura a partire da circa 175°, con sequenza di chiusura completamente controllata idraulicamente e apertura ammortizzata. Inclusa la scatola a cementare.

Versione

- con asse d'innesto
- senza asse d'innesto
- Blocco costante 90°
- Blocco costante 105°

Accessori

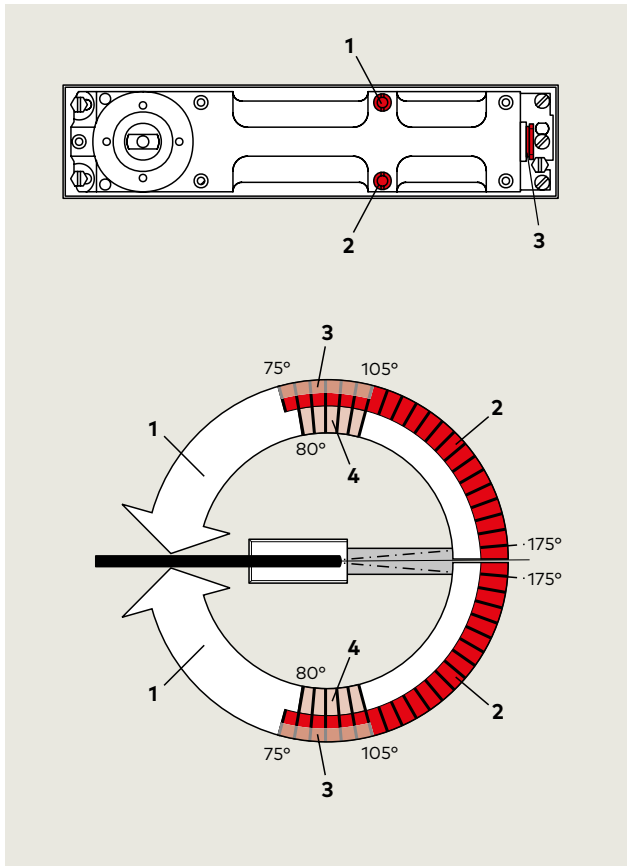
- Asse d'innesto
 - normale
 - Prolungamento ... mm
 - Esecuzione speciale...
- Piastra di copertura universale di 1,5 mm di spessore
 - Acciaio inox
 - Ottone opaco spazzolato
- Materiale di sigillatura

Prodotto:

dormakaba BTS 75 V

Funzioni standard e opzionali

BTS 80



- 1 Velocità di chiusura regolabile in modo continuo
- 2 Campo di bloccaggio o campo del ritardo di chiusura
- 3 Campo di regolazione – Inizio del blocco o fine ritardo di chiusura (da 75° a 105° circa)
- 4 Apertura ammortizzata meccanica (da ca. 80°)

Blocco idraulico

Il blocco integrato permette di bloccare la porta a qualsiasi angolo di bloccaggio tra 75° e 175°. L'inizio dell'angolo di bloccaggio è regolabile in modo variabile tra 75° e 105° di apertura della porta.

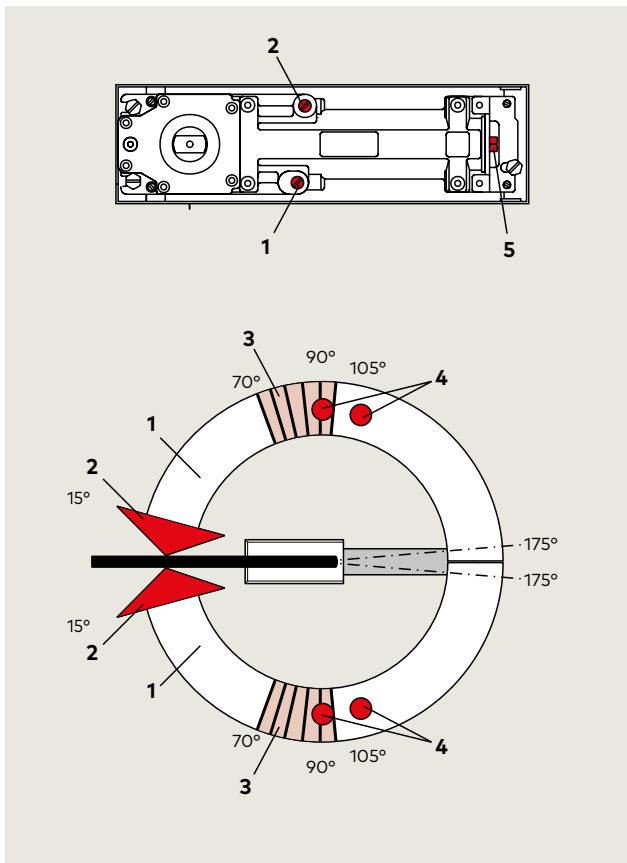
Apertura ammortizzata

L'apertura ammortizzata meccanica integrata protegge il muro e la porta dai danni in caso di apertura violenta della porta.

Ritardo di chiusura

Il ritardo di chiusura provoca una riduzione della velocità di chiusura, che permette, per esempio, a persone disabili, madri con passeggini o personale con carrelli di rifornimento o letti d'ospedale di attraversare la porta senza problemi.

BTS 75 V



- 1 Velocità di chiusura regolabile in modo continuo nel campo di 175°-15°
- 2 Velocità di chiusura regolabile in modo continuo nel campo di 15°-0°
- 3 Apertura ammortizzata meccanica (da ca. 70°)
- 4 Blocco costante a 90° o 105° (opzione) Forza di chiusura regolabile in modo continuo EN 1-4

Velocità di chiusura

Il BTS 75 V può essere adattato in modo ottimale alle condizioni strutturali con due intervalli di chiusura regolabili indipendentemente tra 175°-15° e 15°-0°.

Apertura ammortizzata

L'apertura ammortizzata meccanica integrata protegge il muro e la porta dai danni in caso di apertura violenta della porta.

Blocco costante (opzione)

Con l'aiuto del blocco costante, la porta può essere tenuta aperta con un angolo di apertura di 90° o 105°, a seconda dell'esecuzione.

Non adatto per porte tagliafuoco e tagliafumo.

Spazio per gli appunti

Spazio per gli appunti



Il nostro impegno nella sostenibilità

Il nostro impegno nella realizzazione di uno sviluppo sostenibile è presente nell'intero processo di creazione di valore aggiunto e ci spinge a tenere sempre presente la nostra responsabilità economica, ecologica e sociale nei confronti delle generazioni future.

La sostenibilità dei prodotti è un approccio fondamentale, soprattutto in prospettiva del futuro. Per poter fornire dati quantificati sull'impatto ambientale di un prodotto per tutto il suo ciclo di vita, dormakaba fornisce Dichiarazioni Ambientali di Prodotto (Environmental Product Declaration, EPD) basate su ecobilanci.

La Dichiarazione Ambientale di Prodotto completa è disponibile come download su www.dormakaba.com.



Accessori e prodotti per porte



Controllo accessi e raccolta dati



Cilindri di sicurezza e piani di chiusura



Prodotti e soluzioni per Hotel



Porte e varchi automatici



Prodotti per vetro



Serrature di sicurezza



Servizi

dormakaba Italia S.r.l.

IT-Milano (MI)
T +39 02 494842

IT-Castel Maggiore (BO)
T +39 051 4178311

info.it@dormakaba.com
www.dormakaba.it

dormakaba Schweiz AG

Lerchentalstrasse 2a
CH-9016 St. Gallen
T +41 848 85 86 87
info.ch@dormakaba.com
www.dormakaba.ch