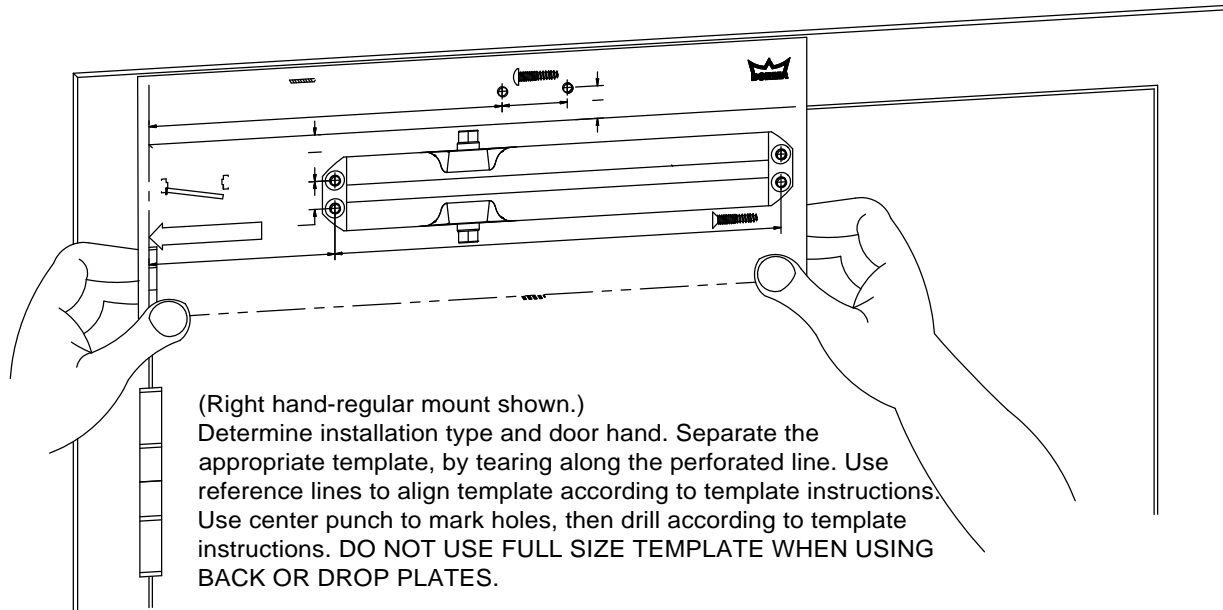


Full Size Templates Supplied

Se Proporcionan Plantillas Completas
Gabarit Pleine Dimension Fourni.



(Se muestra el montaje regular de apertura mano derecha).
Determine el tipo de instalación y apertura. Separe la plantilla apropiada, tirando de la línea perforada. Use las líneas de referencia para alinear la plantilla de acuerdo con las instrucciones de plantilla. Use la perforación del centro para marcar hoyos, perfore de acuerdo con las instrucciones de plantilla. **NO USE PLANTILLAS COMPLETAS CUANDO SE USEN ADAPTADORES**

(Illustration d'un montage régulier, main droite). Choisir le type de montage selon la main de la porte. Détacher le gabarit approprié, en le découpant sur la ligne pointillée. Utiliser les lignes de référence pour aligner le gabarit selon les instructions. À l'aide d'un pointeau, marquer les trous et percer selon les instructions du gabarit. **NE PAS UTILISER LE GABARIT PLEINE DIMENSION SI VOUS UTILISEZ UNE PLAQUE ARRIÈRE OU UNE CONSOLE.**

Mounting Index

Page 2 - Regular Mount
Page 3 - Top Jamb Mount
Page 4 - Parallel Arm Mount

Indice de Montage

Página 2 - Montaje Regular
Página 3 - Montaje Marco Superior
Página 4 - Montaje de Brazo Paralelo

Index du Montage

Page 2 - Régulier
Page 3 - Sur le Linteau
Page 4 - Bras Parallèle

Tool List

Tape
Center Punch/Hammer
3/16" Slotted Screw Driver
#3 Cross-Point Screw Driver
1/2" Wrench
7/16" Box Wrench
10" Adjustable Wrench
7/32" Drill Bit / Drill
1/4-20 Tap / Tap Holder
3/8" & 5/32" Drill Bit
5mm Hex Wrench

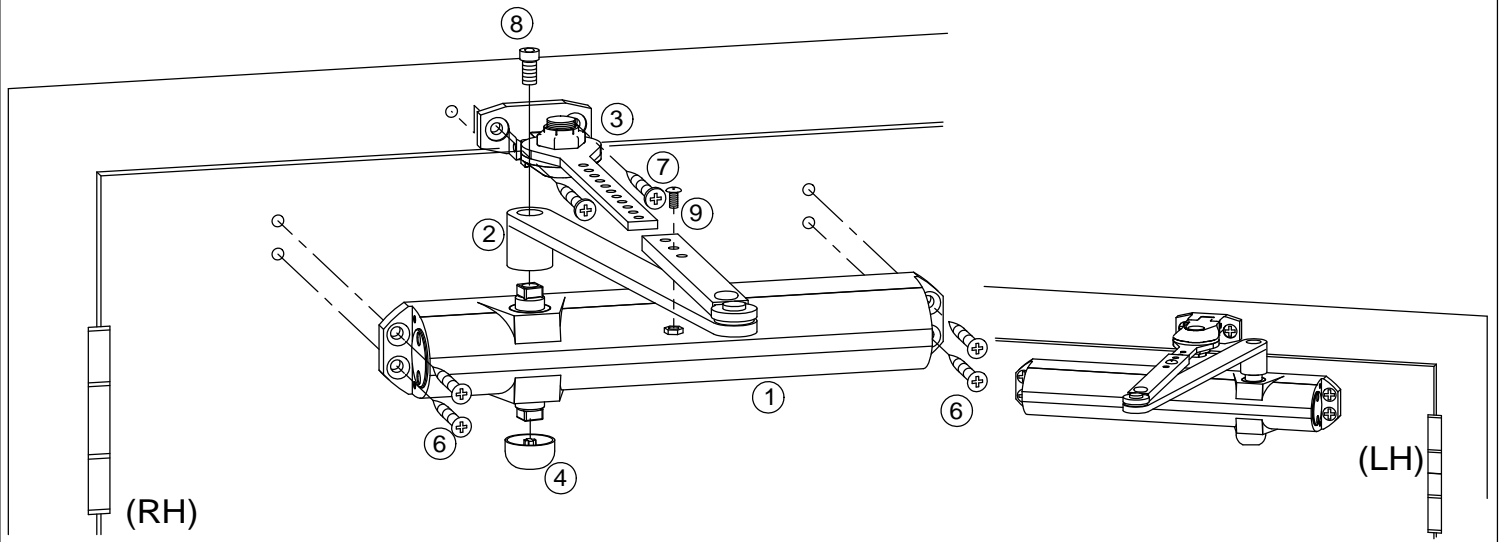
Lista de Herramientas

Cinta
Perforadora Central/Martillo
3/16" desarmador plano
Desarmador de Cruz del #3
Llave Inglesa de 1/2"
Llave Inglesa de Caja de 7/16"
Llave Inglesa Ajustable de 10"
Broca / Taladro del 7/32"
Canilla / Sostenedor de Canilla de 1/4-20
Broca de 3/8" & 5/32"
Llave Inglesa Hex de 5mm

Liste des outils

Ruban
Pointeau / Marteau
Tournevis à fente 3/16"
Tourne-vis à pointes croisées #3
Clé 1/2"
Clé polygonale 7/16"
Clé à molettes 10"
Perceuse / Mèche 7/32"
Taraud 1/4-20
Mèches 3/8" & 5/32"
Clé hexagonale 5mm

REGULAR / REGULAR / RÉGULIER



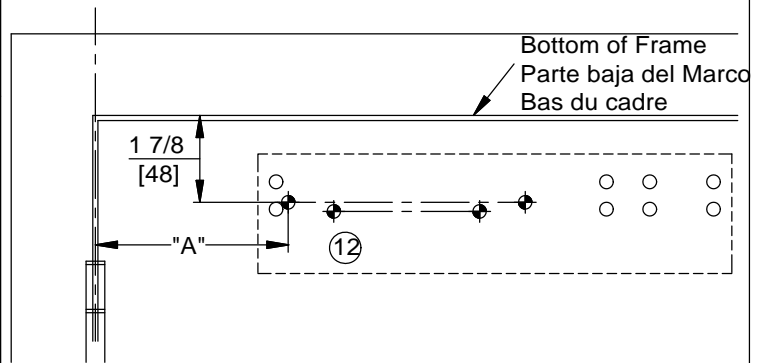
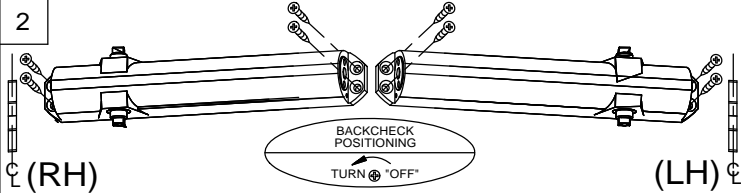
1 Prepare door and frame using full size template (supplied). If using optional plate, see plates on this page.

Prepare la puerta y el marco usando la plantilla completa (incluida). Si se usa placa opcional, ver placas en esta página.

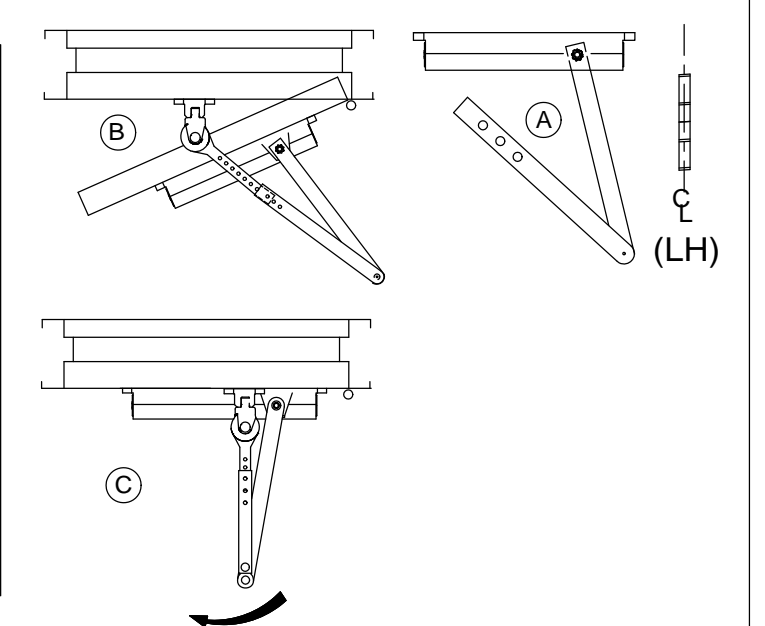
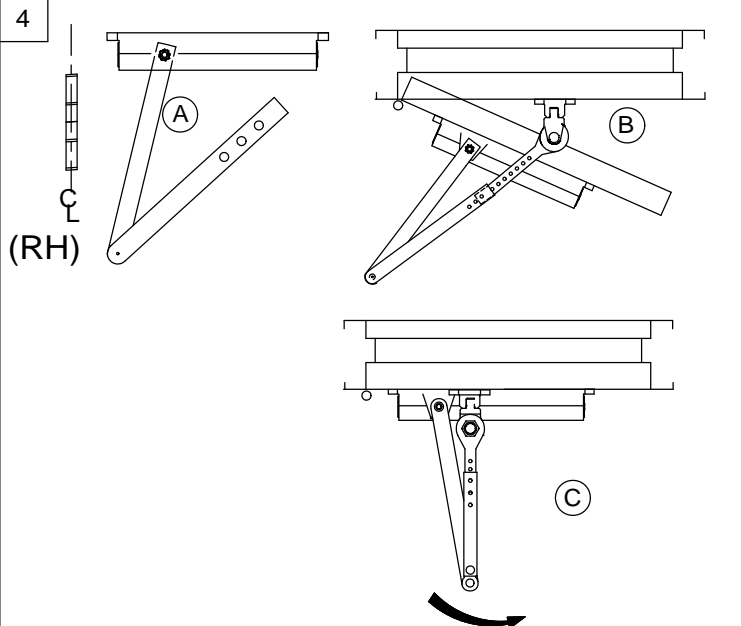
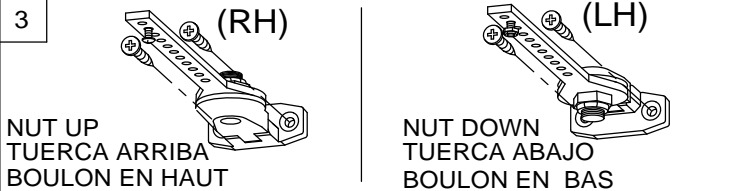
Préparer la porte et le cadre à l'aide du gabarit pleine dimension (fourni). Si vous utilisez une plaque, voir ci-après.

Optional plate attachment. Closer, Cierrapuertas, Ferme-porte
 Accesorio de placa opcional. Plate, Placa, Plaque
 Fixation d'une plaque (facultatif)

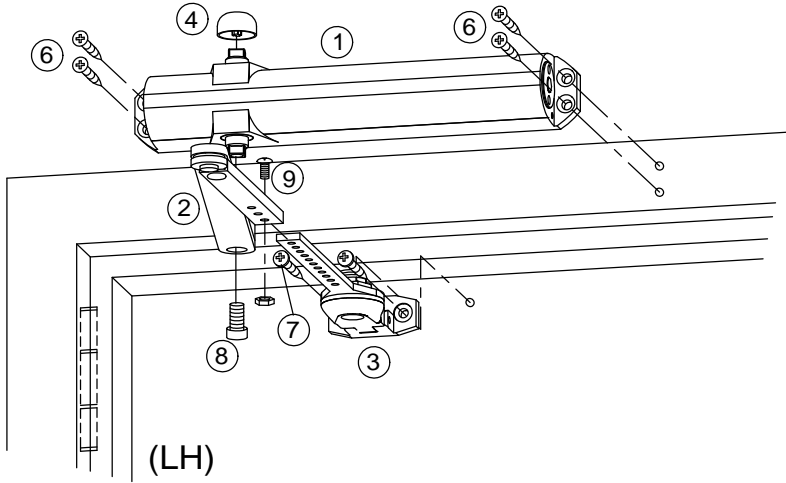
BP86 & BP86FC



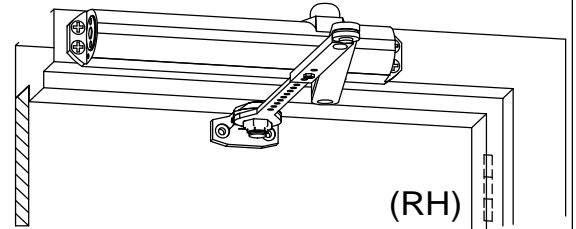
| OPENING | "A" |
|--------------|--------------|
| TO 100° | 7-7/8" (200) |
| 100° TO 120° | 6-7/8" (175) |
| OVER 120° | 4-3/8" (111) |



TOP JAMB / MARCO SUPERIOR / LINTEAU SUPÉRIEUR



(LH)



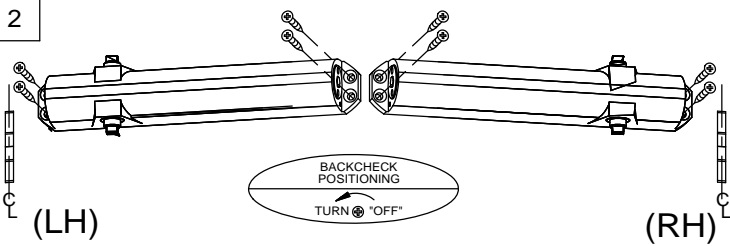
(RH)

- 1 Prepare door and frame using full size template (supplied). If using optional plate, see plates on this page.

Prepare la puerta y el marco usando la plantilla completa (incluida). Si se usa placa opcional, ver placas en esta página.

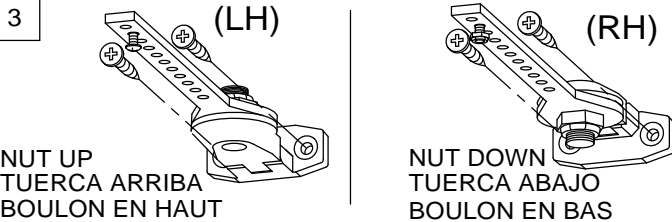
Préparer la porte et le cadre à l'aide du gabarit pleine dimension (fourni). Si vous utilisez une plaque, voir ci-après.

Optional plate attachment. Closer, Cierrapuertas, Ferme-porte
 Accesorio de placa opcional. Fixation d'une plaque (facultatif) Plate, Placa, Plaque



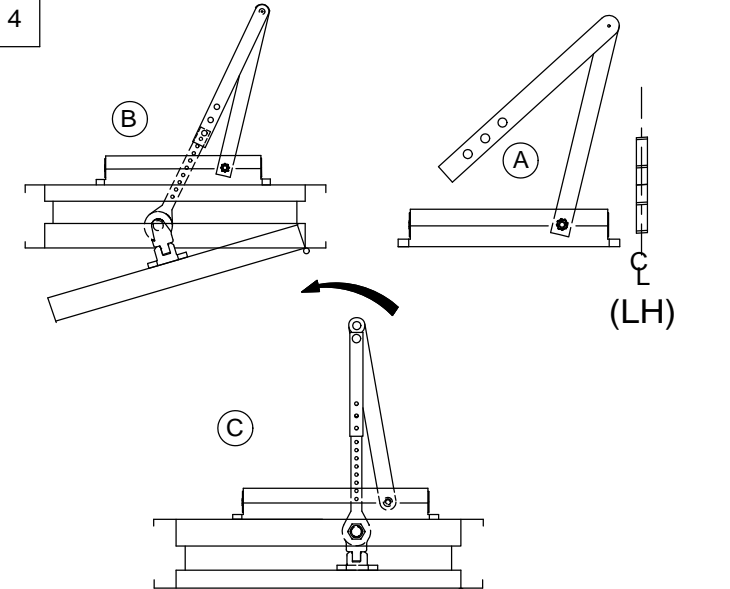
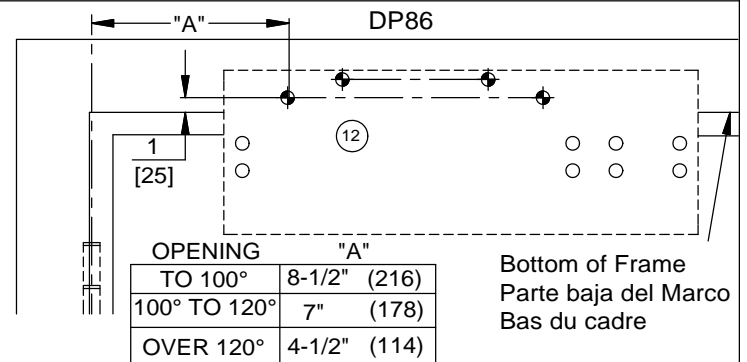
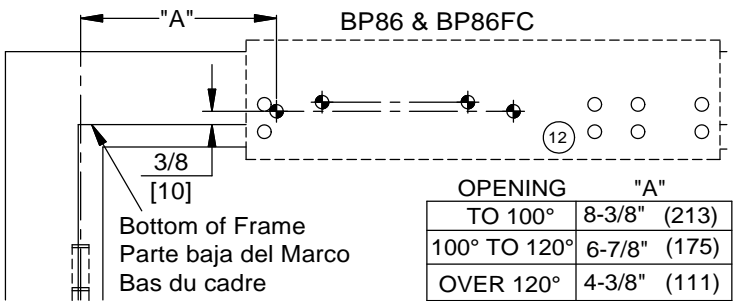
(LH)

(RH)

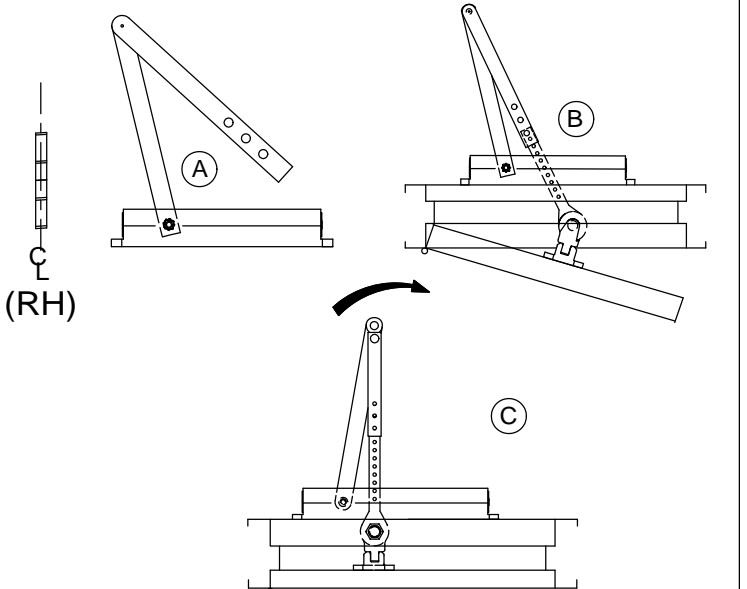


NUT UP
 TUERCA ARRIBA
 BOULON EN HAUT

NUT DOWN
 TUERCA ABAJO
 BOULON EN BAS

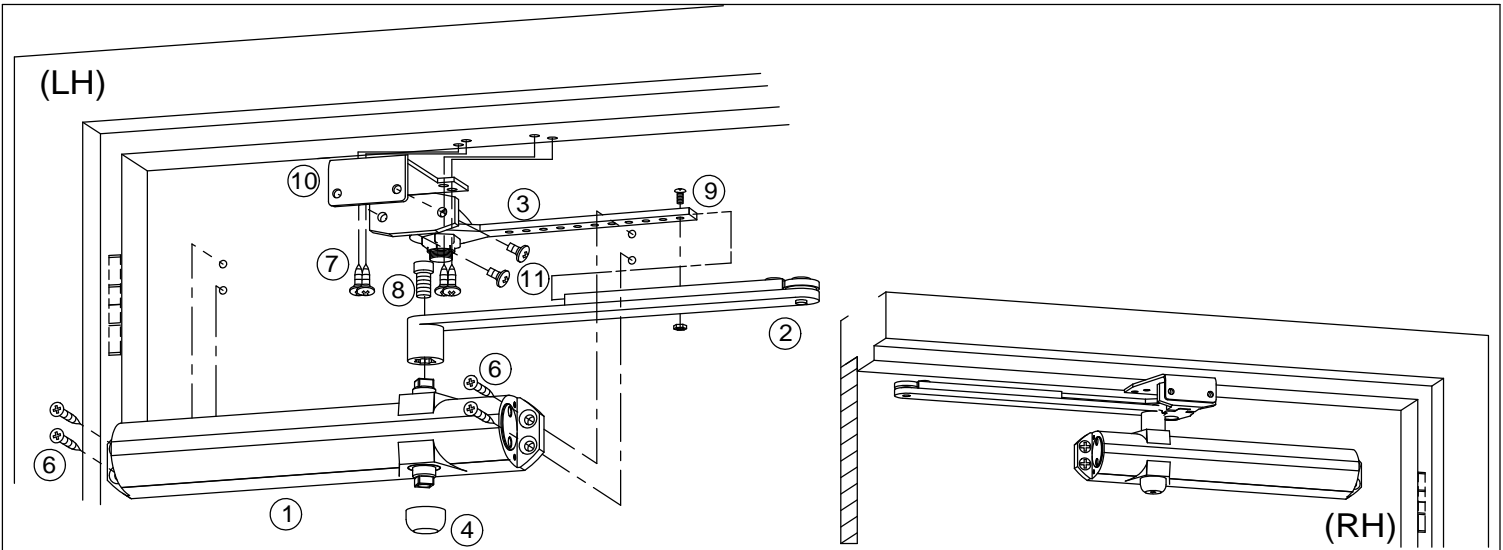


(LH)



(RH)

PARALLEL ARM / BRAZO PARALELO / BRAS PARALLÈLE

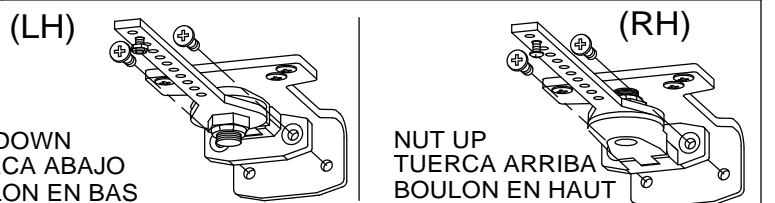
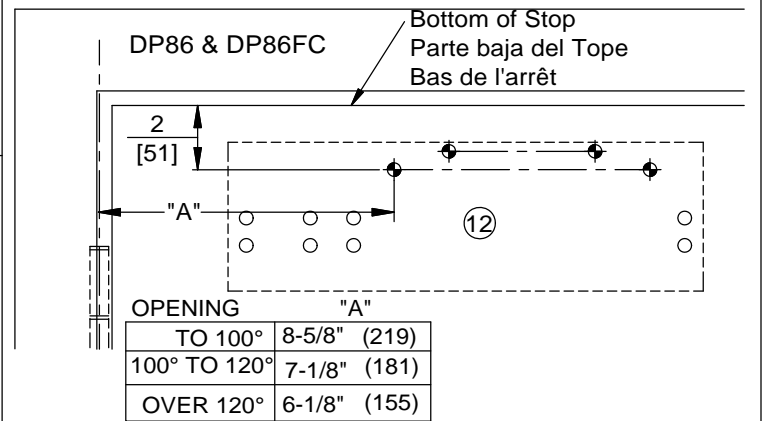
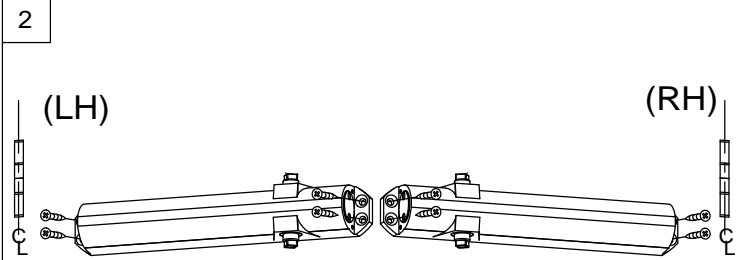


1 Prepare door and frame using full size template (supplied). If using optional plate, see plates on this page.

Prepare la puerta y el marco usando la plantilla completa (incluida). Si se usa placa opcional, ver placas en esta página.

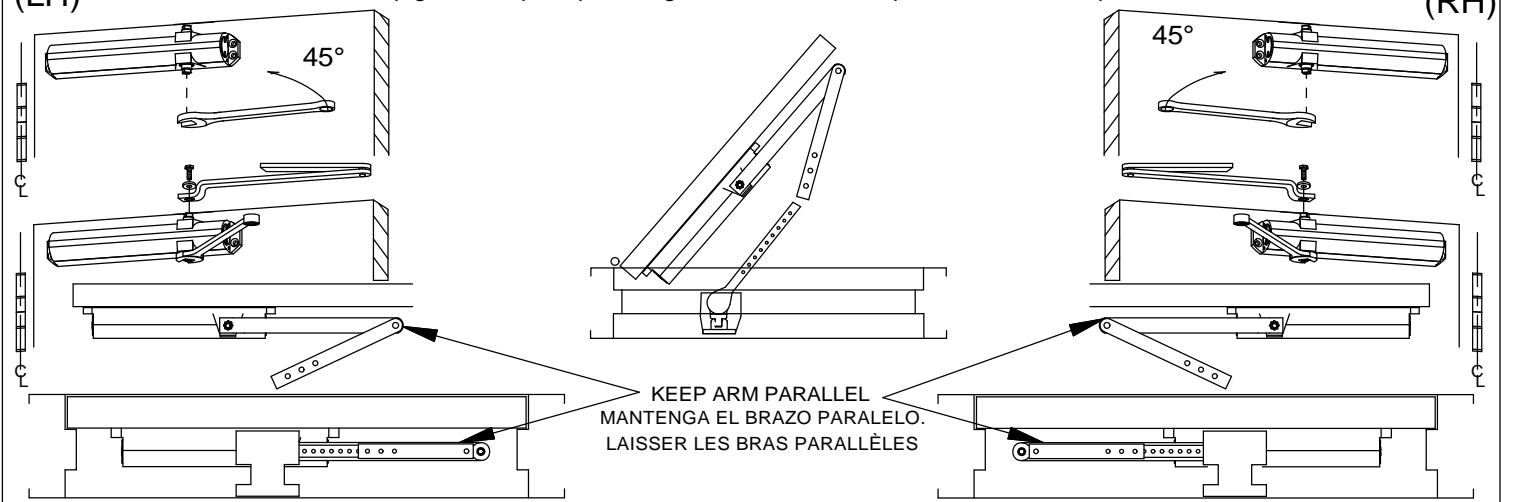
Préparer la porte et le cadre à l'aide du gabarit pleine dimension (fourni). Si vous utilisez une plaque, voir ci-après.

Optional plate attachment. Closer, Cierrapuertas, Ferme-porte
 Accesorio de placa opcional.
 Fixation d'une plaque (facultatif) Plate, Placa, Plaque



5 Rotate pinion 45° to pre load, attach arm PARALLEL to door.
 Gire el piñón 45° para preensamblar, sujete el brazo paralelo a la puerta.

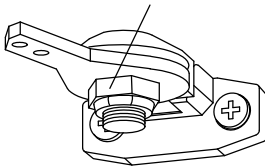
Pivoter le pignon 45° pour précharger, attacher le bras parallèlement à la porte



Set hold open.

1. Loosen hold open nut.
2. Open door 3° - 5° before desired hold open position.
3. Tighten hold open nut securely.
4. Pull door closed.
5. Open door to hold open position.
(DO NOT PUSH DOOR BEYOND HOLD OPEN POSITION. AN AUXILIARY STOP MUST BE USED TO LIMIT DOOR SWING.)
6. To disengage, pull door closed until hold open releases and door closer takes over.

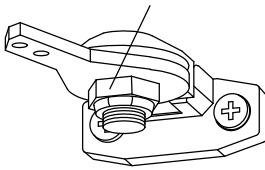
HOLD OPEN NUT



Preparación de la retención:

1. Afloje la tuerca de retención.
2. Abra la puerta 3°-5° antes de la posición deseada para la retención.
3. Apriete la tuerca de retención seguramente.
4. Cierre la puerta.
5. Abra la puerta hasta la posición de retención
(NO EMPUJE LA PUERTA MAS HAYA DE LA POSICION DE RETENCION. UN TOPE AUXILIAR DEBE SER UTILIZADO PARA LIMITAR LA APERTURA DE LA PUERTA).
6. Para liberar, jale la puerta hasta que la retención se libere y el cierrapuertas se accione.

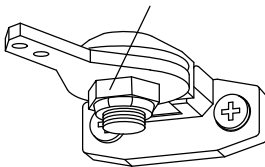
TUERCA PARA RETENCIÓN



Pour activer l'option de retenue.

1. Desserrer le boulon de retenue
2. Ouvrir la porte 3° - 5° avant la position de retenue désirée.
3. Bien serrer le boulon de retenue.
4. Refermer la porte en tirant. (NE PAS POUSSER LA PORTE AU DELÀ DE LA POSITION DE RETENUE. UN BUTOIR AUXILIAIRE DOIT BLOQUER L'OUVERTURE.)
5. Pour désactiver, fermer la porte en tirant jusqu'à ce que la retenue soit désengagée et que le ferme-porte puisse prendre la relève.

BOULON DE RETENUE



Components/Componentes/Pièces

① Door Closer
Cierrapuertas
Ferme-porte

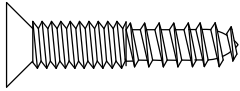
② Connecting Arm
Brazo Conector
Vis du Bras connecteur

③ Bar & Shoe
Barra y Zapata
Barre et sabot

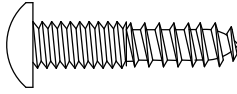
④ Dust Cap
Guarda polvos
Capuchon anti-poussière

⑤ Cover
Cubierta
Boîtier

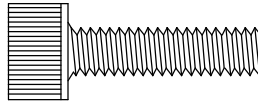
⑥ Flat Head Combo Screws
Tornillos de Cabeza Plana Combo
Vis combo à tête plate



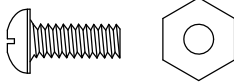
⑦ Pan Head Combo screws
Tornillos de Cabeza redonda Combo
Vis combo à tête cylindrique bombée



⑧ Pinion Screw
Tornillos de Piñón
Vis du pignon

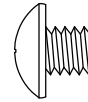


⑨ Connecting Arm Screw & nut
Tornillos Brazo Conector de nuez
Vis du Bras connecteur en Boulon



⑩ PA Bracket
Soporte Brazo paralelo
Plaquette du bras parallèle

⑪ PA Shoe Screws
Tornillos Inferiores para BP
Vis du sabot du bras parallèle



Optional Components Componentes Opcionales Pièces facultatives

⑫ Plates
Placa
Plaques
(BP86 & BP86FC)
(DP86 & DP86FC)

⑬ Full Cover
Cubierta Completa
Boîtier complet

Technical Notes:

CAUTION: Sex nuts are required for attachment of components to unreinforced, wood or plastic faced composite type fire doors, unless an alternative method is identified in the individual door manufacturer's listings

Make sure door efficiently operates prior to installing closer.

When installing observe arm attachment closely.

Maximum opening 180°.

Maximum 4-1/2" reveal on top jamb applications.

Notas Técnicas:

PRECAUCION: Se requieren contratuercas para sujetar los componentes a puertas contra incendio, no reforzadas, del tipo de compuesto recubierto de madera o plástico, a menos que se identifique un método alternativo en las listas individuales del fabricante de la puerta.

Asegúrese de que la puerta opera correctamente antes de instalar el cierrapuertas.

Al instalar observe detenidamente el ensamble del brazo.

Apertura máxima 180°.

Mostrar máximo 4- 1/2" en aplicaciones sobre marco superior

Notes techniques:

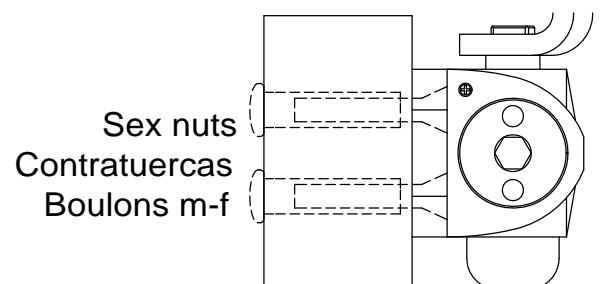
ATTENTION: Des boulons m-f doivent être utilisés pour la fixation des pièces sur des portes coupe-feu non renforcées, en bois ou en plastique recouvert de composite, à moins d'instructions contraires du fabricant.

Vérifier le fonctionnement de la porte avant d'installer le ferme-porte.

Durant l'installation, vérifiez attentivement le positionnement du bras.

Ouverture maximum 180°.

Épaisseur maximum 4-1/2" pour les applications sur linteau supérieur.



Replacement Screws / Tornillos de Repuesto / Vis de remplacement:
 1/4-20 Machine Screws / 1/4-20 Tornillos / Vis à métaux 1/4-20
 No.14 Wood Screws / Tornillos para Madera del No. 14 / Vis à bois no 14

*** Performance Adjustments.**

Be sure closer has appropriate Spring Power prior to making any closing speed adjustments.

Door should close in 3 to 6 seconds from 90°

Do not back valves out beyond closer casting surface.

Check closing sweep (S) and latch (L) speed. adjust as necessary.


Check backcheck (BC) function.

Backcheck positioning MUST be turned "ON" for parallel arm applications.

Backcheck position will advance approximately 15°.

Check delayed action (DEL) function if supplied.

8616 meets 5lb interior barrier-free requirements. If

 necessary, adjust closer spring and test pull forces until proper forces are obtained.

Ball bearing hinges and pivots should always be used.

*** Réglages de performance .**

S'assurer que la tension du ressort du ferme-porte est adéquate avant d'ajuster la vitesse de fermeture.

La porte doit prendre de 3 à 6 secondes pour se refermer de 90°.

Ne pas dévisser les soupapes en deçà du boîtier du ferme-porte.

Vérifier la vitesse (S) de fermeture et la vitesse (L) de verrouillage, ajuster au besoin.


Vérifier la butée (BC).

La fonction butée DOIT être en position "ON" pour un montage à bras parallèle.

La position de la butée avancera d'environ 15°.

Vérifier la fonction temps de pause (DEL) en option.

Le chèque a retardé l'action (DEL) la fonction si fourni.

 8616 convient aux composants d'accès intérieur libre de 5lb.

Au besoin, ajuster le ressort du ferme-porte et vérifier la force de fermeture jusqu'à ce qu'elle soit adéquate.

On doit toujours utiliser des charnières et pivots à roulement à billes.

*** Ajustes de operacion.**

Asegúrese de que el cierrapuertas tiene la potencia apropiada antes de hacer cualquier ajuste de velocidad de cierre.

La puerta debe cerrar entre 3 y 6 segundos desde 90°.

No gire las valvulas hasta retirarlas

Cheque la velocidad de cerrado (S) y de candado (L). Haga los ajustes ecesarios.


Verifique la función de backcheck (BC)

La posición del backcheck debe estar en "ON" para aplicaciones de brazos paralelos.

La posición de amortiguación debe avanzar aproximadamente 15°

Verifique acción de retardo (DEL), si se proporciona.

8616 Cumple con los componentes de "acceso libre" de 5lb.

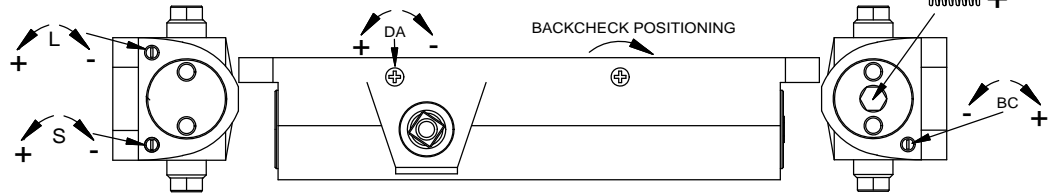
 Si es necesario, ajuste la potencia del cierrapuertas y pruebe las fuerzas de jalado hasta que se consigan las fuerzas apropiadas.


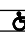
Bisagras y pivotes de baleros deben usarse siempre.

DO NOT REMOVE VALVES

NO REMUEVA LAS VALVULAS.

NE PAS RETIRER LES SOUPAPES



| Door Width Ancho de la Puerta Largeur de la porte | | Adjuster Full Turns Ajuste vueltas completas Tours complets de réglage | Spring Size Tamaño del Resorte Force du ressort | ULC LABELED UNITS ONLY SOLO UNIDADES CON ETIQUETA ULC UNITÉS HOMOLOGUÉES ULC SEULEMENT |
|---|---|--|---|--|
| Exterior El exterior Extérieur | Interior El interior Intérieur | | | Max. Door Weight Peso Máximo de la Puerta Poids max. de la porte |
| - | 2'-6" (762) | -19 | 2 | 100 |
| 2'-6" (762) | 3'-0" (914)  | -11 | 3 | 125 |
| 3'-0" (914) | 3'-6" (1067) | 0 | 4 | 150 |
| 3'-6" (1067) | 4'-0" (1219) | +5 | 5 | 200 |
| 4'-0" (1219) | - | +13 | 6 | 250 |
| PARALLEL ARM / BRAZO PARALELO / BRAS PARALLÈLE | | | | |
| - | 2'-6" (762) | -11 | 3 | 100 |
| 2'-6" (762) | 3'-0" (914)  | 0 | 4 | 125 |
| 3'-0" (914) | 3'-6" (1067) | +5 | 5 | 150 |
| 3'-6" (1067) | 4'-0" (1219) | +13 | 6 | 200 |

