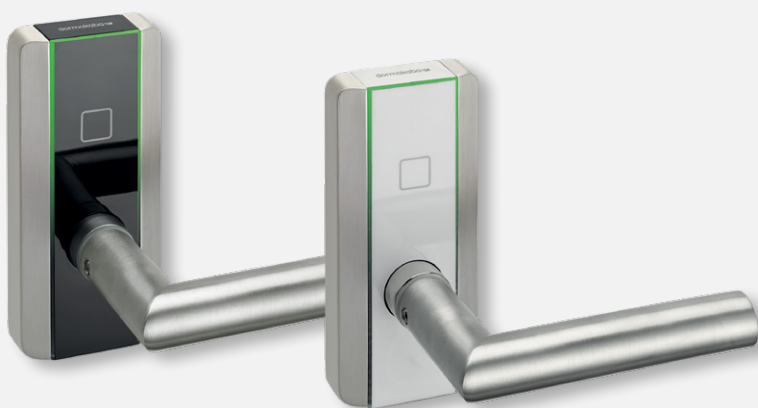


dormakaba c-lever compact

Veel meer dan een deurklink



De voordelen:

- **Bijdrage aan duurzaamheid**
Grondstofzuinig vervaardigd uit duurzame materialen. Firmware-updates zijn mogelijk
- **Efficiënte oplossing**
Voor binnendeuren – houten, metalen en glasdeuren
- **Eenvoudige draadloze installatie**
Ook bij de omgekeerde montage
- **Combineerbaar**
Ruim productassortiment in hetzelfde hoogwaardige ontwerp
- **Mobile Access functie**
Gebruikers kunnen toegangsrechten verkrijgen via hun smartphone



Slimme toegangscontrole

Open de deur zoals gewoonlijk. Na het presenteren van een geldig toegangsmedium licht een groen signaal op en kunt u de deur zoals gewoonlijk bedienen met de deurkruk.

Kies het toegangsmedium dat best bij u past - of het nu een kaart, sleutelhanger, RFID-sleutel of je smartphone is. Het toegangsmedium kan meestal gecombineerd worden met andere toepassingen die reeds in uw bedrijf aanwezig zijn.

Functioneel design

Naast het bekroonde design, biedt de c-lever compact een breed scala aan functies. U kunt de toegang voor een bijna onbeperkt aantal gebruikers, specifieke plaatsen en periodes nauwkeurig beheren. U legt de toegangsrechten vast en kunt deze snel en flexibel wijzigen, in stand-alone of draadloze modus.

Integreerbaar en draadloos

De c-lever compact kan in alle dormakaba systeemoplossingen worden geïntegreerd en ondersteunt de nieuwste RFID-technologieën.

Met de optionele wireless functie verstuurt u uw toegangsrechten draadloos van uw PC naar de deurcomponenten. Dit heeft vele voordelen op het vlak van veiligheid, programmatie en onderhoud.

Gebruiksvriendelijk en flexibel

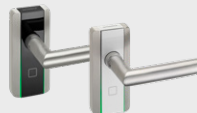
Digitaliseer uw toegang met het elektronische c-lever compact deurbeslag, terwijl u uw mechanisch sleutelsysteem gewoon kunt blijven gebruiken. Ook de deurklink kunt u in de meeste gevallen gewoon blijven gebruiken en – afhankelijk van de inbouwsituatie – ook de bestaande cilinder en slot.

De c-lever compact is ontworpen voor binnendeuren, zoals bijvoorbeeld in kantoren, administratieve ruimtes of in winkels.

c-lever compact
Standaardpositie



c-lever compact
Gedraaide positie



Doordacht ontwerp

Dankzij het innovatieve ontwerp kan de c-lever compact ook ondersteboven worden gemonteerd: dit is een belangrijk voordeel bij de montage op glazen deuren of deuren waarbij de slotcilinder boven de deurkruk gemonteerd is.

Snelle installatie

Snelle en draadloze installatie op binnendeuren. Meestal kunnen bestaande boorgaten in de deur worden gebruikt: de montage is binnen enkele minuten klaar.

Eenvoudig plannen

Dit elektronische deurbeslag is onafhankelijk van sloten en cilinders. Het is geschikt voor klanten die willen overstappen op een elektronisch toegangssysteem: door een mechanische deurkruk te vervangen wordt uw bestaande sleutelsysteem in een elektronisch toegangscontrolesysteem omgezet.

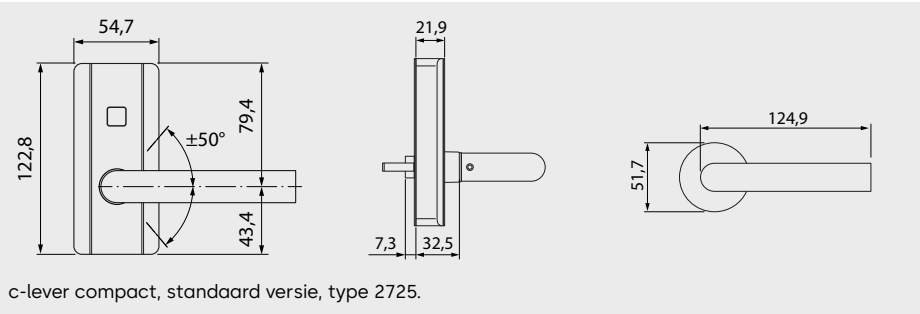
Programmering

De c-lever compact is eenvoudig te programmeren en is zowel geschikt voor individuele deuren of als onderdeel van een groot toegangssysteem. Afhankelijk van de geselecteerde functies en beheerssoftware zijn er verschillende programmeeropties mogelijk: toegangsrechten kunnen vanop afstand worden verzonden vanaf uw pc, met het programmeerapparaat, via App of met de programmeerkaart bij het elektronische deurslot.

Essentiële functies

De firmware ondersteunt alle dormakaba systeemoplossingen en dit zijn de belangrijkste functies:

- Aantal toegangsmedia: - tot 4.000 met whitelist
- quasi onbeperkt met CardLink of AoC
- Interne klok en vrij definieerbare tijdprofielen
- Toewijzing van tijdgebonden toegangsrechten (validatie)
- Registratie van de laatste 2.000 deurgebeurtenissen (kan worden uitgeschakeld)



c-lever compact, standaard versie, type 2725.

Onze belofte voor een duurzame ontwikkeling

dormakaba zet zich in voor een duurzame ontwikkeling in onze hele waardeketen. Om gekwantificeerde informatie te geven van de impact van een product op het milieu en zijn ecologische voetafdruk, biedt dormakaba Environmental Product Declarations (EPD's) aan. Download de EPD en lees meer over onze duurzaamheidsbelofte [hier](#) of scan de QR-code.



Technische kenmerken

Ondersteunde RFID-standaarden

- LEGIC (advant & prime)
- MIFARE (DESFire & Classic)
- OSS-SO versie 2017-10 (LEGIC advant, MIFARE DESFire)

Uitvoeringen

- Standaard, half

Opties

- Met zwarte of witte afdekplaat
- Keuze uit verschillende deurkrukontwerpen

Afmetingen

- 54,7 x 122,8 x 21,9 mm (b x h x d)
- Min. stiftmaat 30 mm, afhankelijk van deur en slot

Voeding

- 2 standaard batterijen 1,5V AAA

Omgeving/levensduur

- Temperatuur: -25 °C tot +70 °C
- Beschermingsklasse: IP54
- Luchtvochtigheid: 0 tot 95%, niet-condenserend
- Levensduur van de batterijen bij 20 °C: tot 60.000 cycli of tot 3 jaar

Certificaten

- Hang- en sluitwerk: EN 16867: 3 7 - B 2 4 D 0 0
- Brandbeveiliging: getest in overeenstemming met EN 1634-1 en -3
- Nooduitgang: EN 179 (in combinatie met geschikte deurkrukken en sloten)

Environmental product declaration: EPD

- Declaratienr.: EPD-DOR-20210339-CBA1-EN
- Volgens ISO 14025 en EN 15804+A2
- Uitgever en programmahouder: Institut Bauen und Umwelt e.V.

Opmerking: de functionaliteiten van het product zijn afhankelijk van de gekozen systeemoplossing.

Meer details en bestelinformatie vindt u in de betreffende dormakaba evolvo catalogus of systeemomschrijving.

Onder voorbehoud van wijzigingen.
Versie 11/2023. © dormakaba.

Heeft u vragen of wenst u bijkomend advies? Neem contact met ons op:

dormakaba Nederland BV | Dalwagen 45 | NL-6669 CB Dodewaard | T. +31 88 352 33 33 | info.nl@dormakaba.com | www.dormakaba.nl