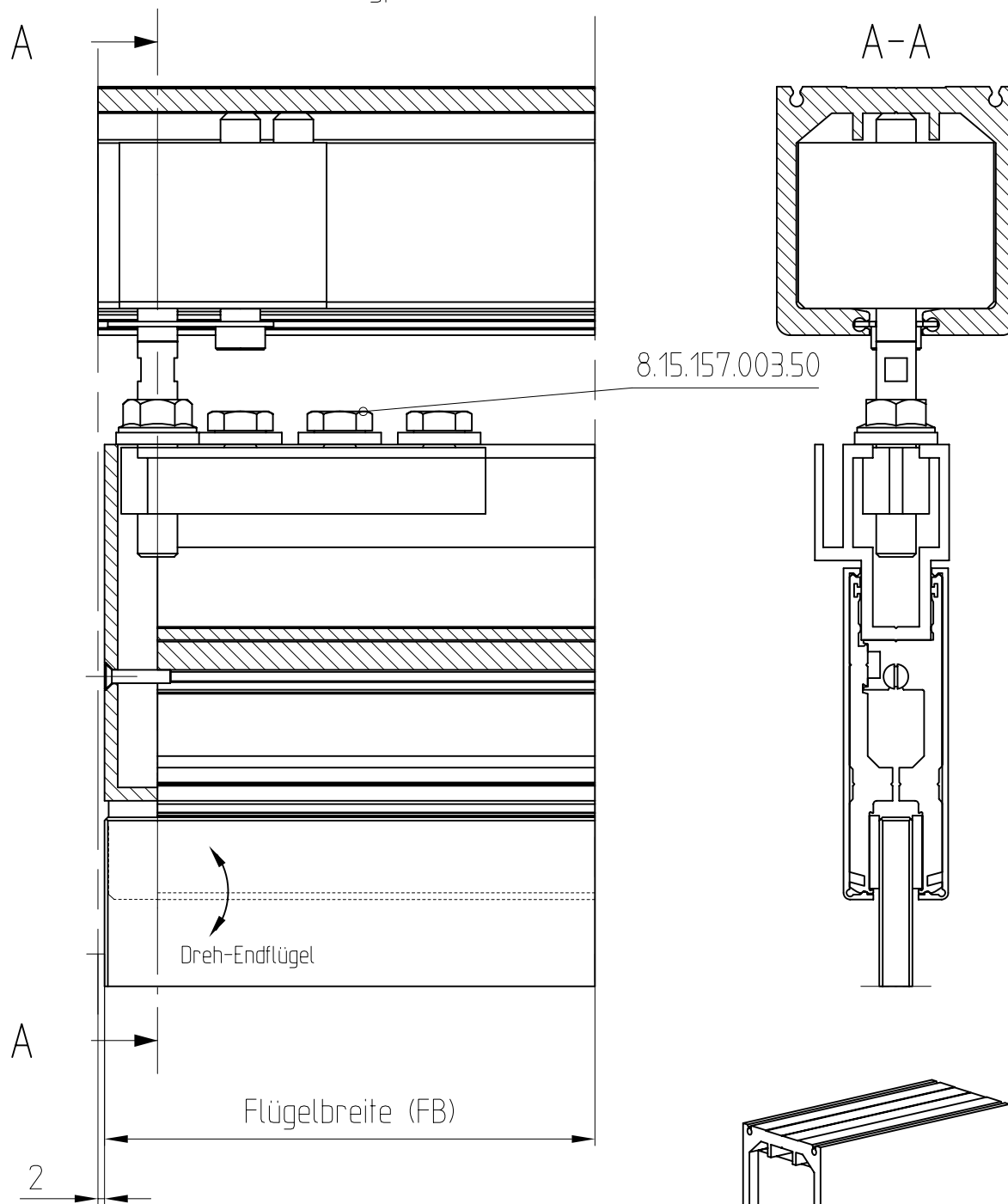


# HSW-G Dreh-Endflügel 18 mm Drehpunkt mit Tragprofil / 100mm Türschiene oben



untere Anbindung siehe Detail 04-081