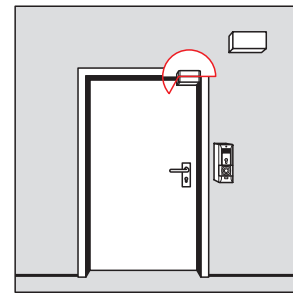


WN 057629 45532
06/08

Eine Montage an Feuer- und Rauchschutztüren ist nur erlaubt, wenn die Verwendbarkeitsnachweise für diese Türen dieses vorsehen und deren Maßgaben beachtet werden.

Weitere Hinweise siehe auch Mitteilung "Änderung bei Feuerschutzabschlüssen" des Deutschen Instituts für Bautechnik, Berlin.



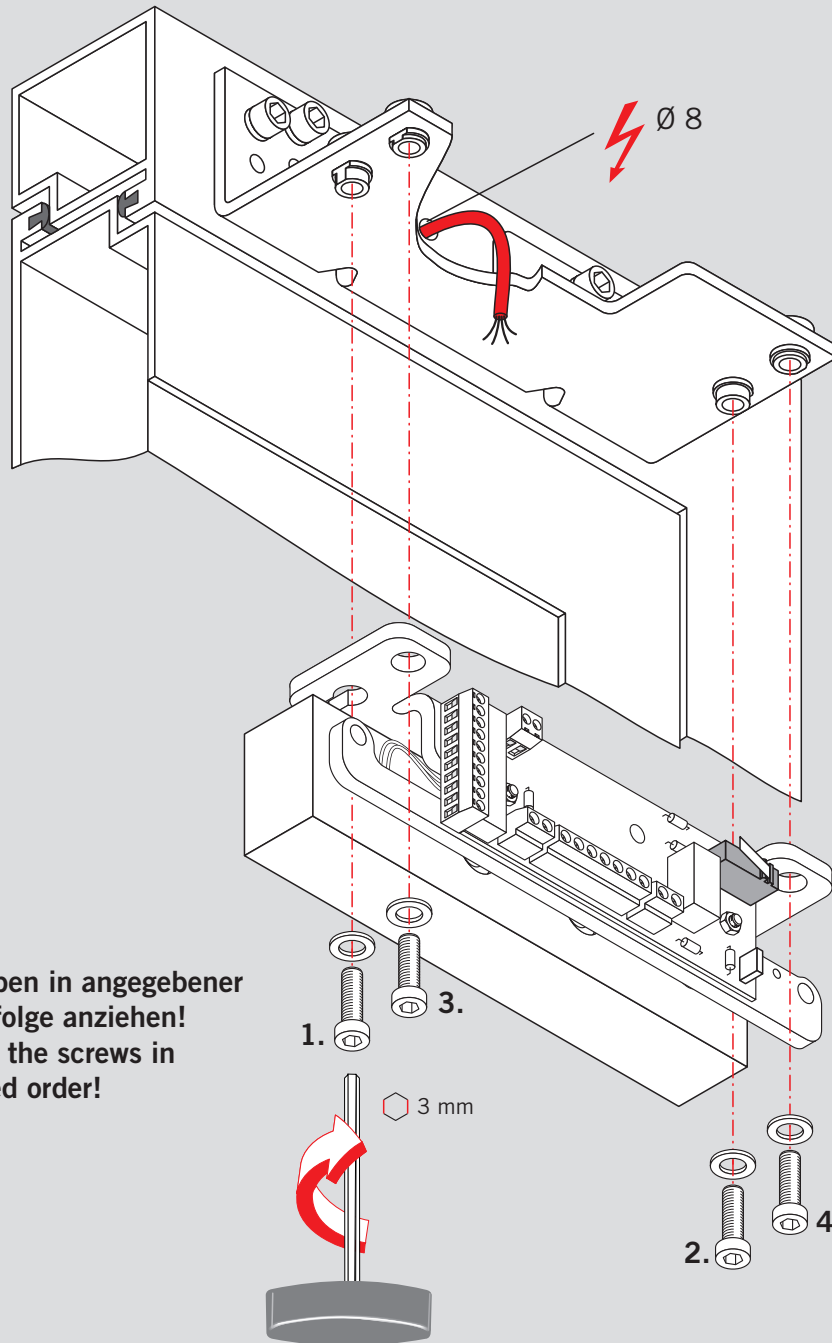
1

TV 1xx

X	1 x 3 mm	
	2 x 1 mm	
mm		
43		
44	1 x 1 mm	
45	2 x 1 mm	
46	1 x 3 mm	
47	1 x 1 mm + 1 x 3 mm	
48	2 x 1 mm + 1 x 3 mm	

2a

TV 2xx



**Schrauben in angegebener
Reihenfolge anziehen!
Tighten the screws in
specified order!**

1.

3.

3 mm

2.

4.