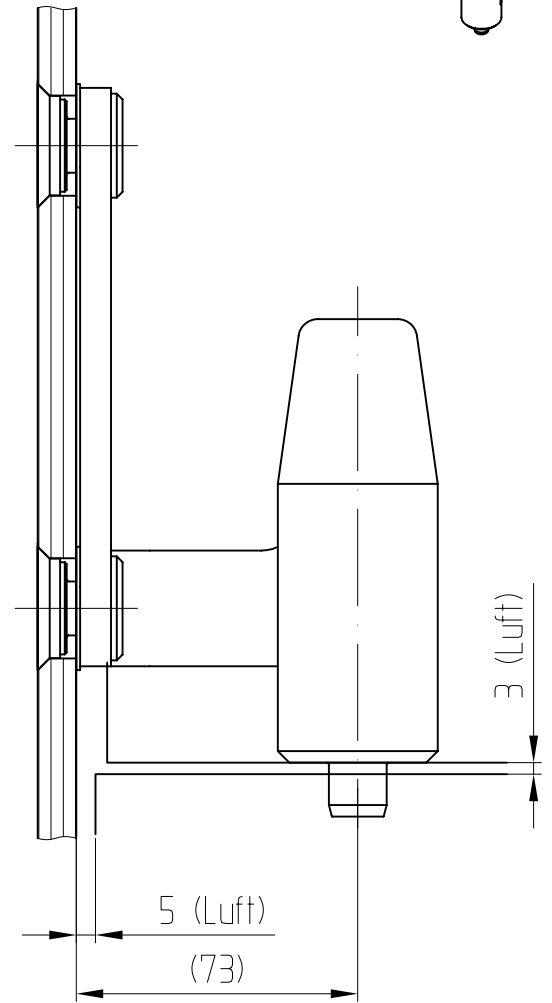
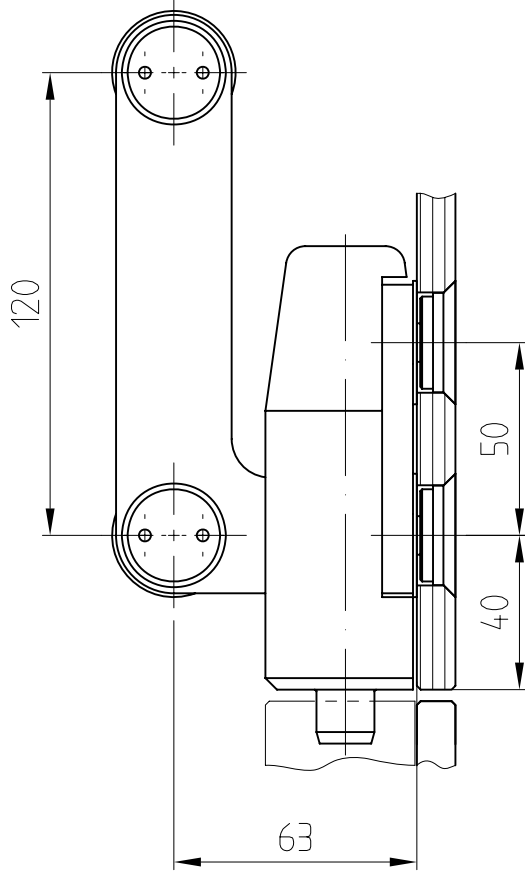
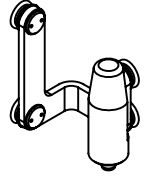


# MANET Drehtürsystem



29.332

Oberlicht-/ Seitenteilverbinder (links) für Glasanbindung,  
90° abgewinkelt, mit Drehlageraufnahme,  
für 10 und 12 mm Glas - Art. Nr. 29.332 - A2



Detail Senkbohrung

