

## Tool List

Tape Measure  
Center Punch/Hammer  
3/16" Slotted Screw Driver  
#3 Cross-Point Screw Driver  
1/2" Wrench  
7/16" Box Wrench  
7/32" Drill Bit / Drill  
1/4-20 Tap / Tap Holder  
3/8" & 5/32" Drill Bit  
2.5mm & 5mm & 6mm  
Hex Wrench


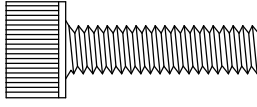
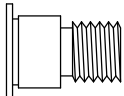
## Lista de Herramientas

Cinta métrica  
Perforadora Central/Martillo  
3/16" desarmador plano  
Desarmador de Cruz del #3  
Llave Inglesa de 1/2"  
Llave Inglesa de Caja de 7/16"  
Broca / Taladro del 7/32"  
Canilla / Sostenedor de Canilla de 1/4-20  
Broca de 3/8" & 5/32"  
Llave Inglesa Hex de  
2.5mm & 5mm & 6mm

## Liste des outils

Ruban à mesurer  
Pointeau / Marteau  
Tournevis à fente 3/16"  
Tourne-vis à pointes croisées #3  
Clé 1/2"  
Clé polygonale 7/16"  
Clé à molettes 10"  
Perceuse / Mèche 7/32"  
Taraud 1/4-20  
Mèches 3/8" & 5/32"  
Clé hexagonale  
2.5mm & 5mm & 6mm

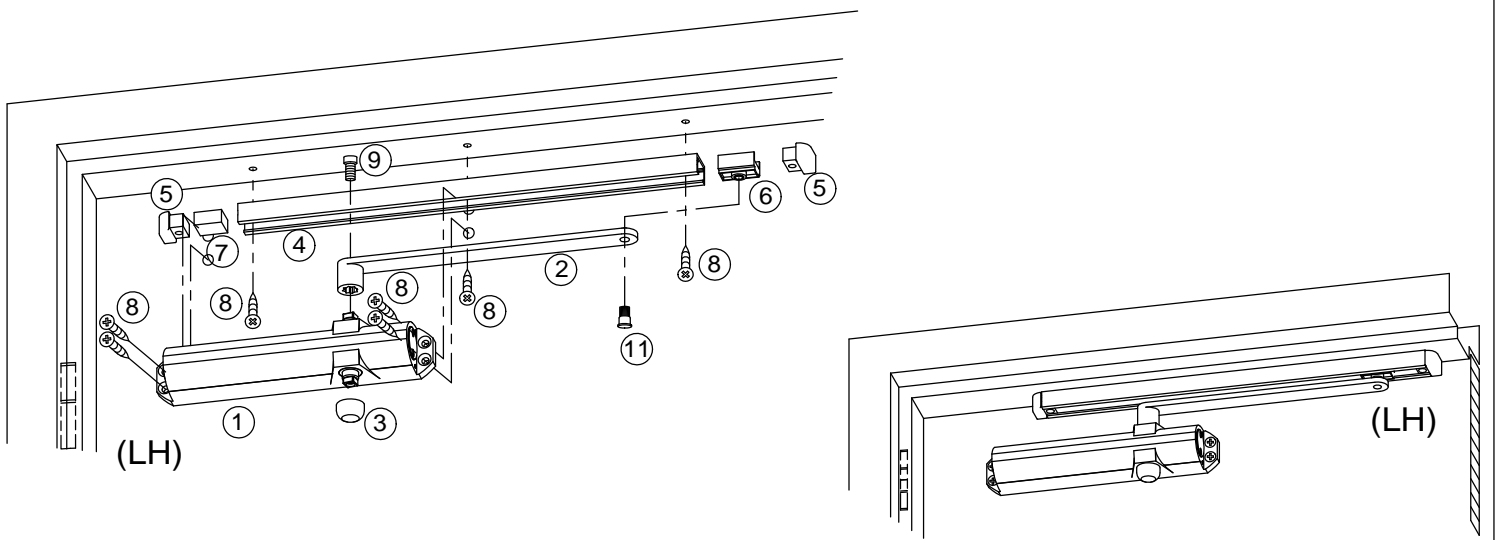
## Components/Componentes/Pièces

- |                                                                                                                                                                                                                                                                                                                                                                     |                                                                                                                                                                                                                                                                                                                                                                                                                                                                                                                                                                           |
|---------------------------------------------------------------------------------------------------------------------------------------------------------------------------------------------------------------------------------------------------------------------------------------------------------------------------------------------------------------------|---------------------------------------------------------------------------------------------------------------------------------------------------------------------------------------------------------------------------------------------------------------------------------------------------------------------------------------------------------------------------------------------------------------------------------------------------------------------------------------------------------------------------------------------------------------------------|
| <p>① Door Closer<br/>Cierrapuertas<br/>Ferme-porte</p> <p>② Arm<br/>Asidero de Plunger Abre Brazo<br/>Prise de Plunger Ouvre le Bras</p> <p>③ Dust Cap<br/>Guarda polvos<br/>Capuchon anti-poussière</p> <p>④ Track<br/>Riel<br/>du rail</p> <p>⑤ End Block<br/>Tope Final<br/>Bloc d'extrémité</p> <p>⑥ Slide Shoe<br/>Zoclo Deslizante<br/>Sabot de glissière</p> | <p>⑦ Rubber Stop<br/>Tope de goma<br/>Butoir de caoutchouc</p> <p>⑧ Flat Head Combo Screws<br/>Tornillos de Cabeza Plana Combo<br/>Vis combo à tête plate</p>  <p>⑨ Pinion Screw<br/>Tornillos de Piñón<br/>Vis Pignon</p>  <p>⑩ Slide Shoe Screw<br/>Tornillos Zoclo Deslizante<br/>Vis Sabot de glissière</p>  |
|---------------------------------------------------------------------------------------------------------------------------------------------------------------------------------------------------------------------------------------------------------------------------------------------------------------------------------------------------------------------|---------------------------------------------------------------------------------------------------------------------------------------------------------------------------------------------------------------------------------------------------------------------------------------------------------------------------------------------------------------------------------------------------------------------------------------------------------------------------------------------------------------------------------------------------------------------------|

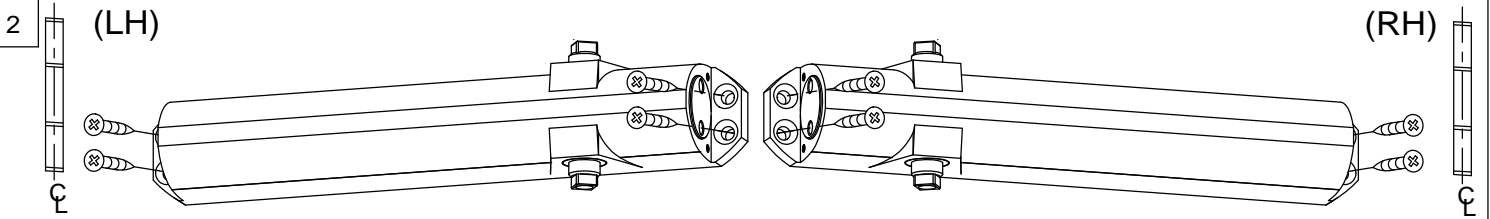
## Optional Components Componentes Opcionales Pièces facultatives

- ⑫ Hold Open Mechanism  
MECANISMO DE RETENCIÓN  
Mécanisme de retenue (HO)
- ⑬ Plates  
Placa  
Plaques  
(BP86T & BP86TFC)
- ⑭ Full Cover  
Cubierta Completa  
Boîtier complet
- ⑩ Cover  
Cubierta  
Boîtier

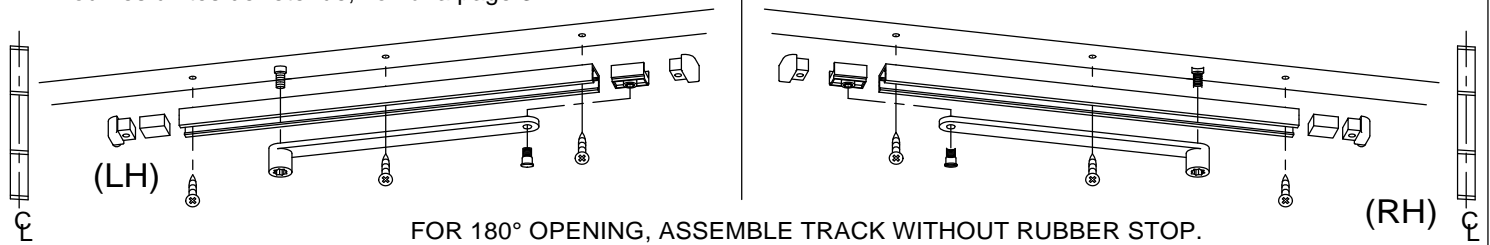
# PUSH TRACK / RIEL DEL LADO DE EMPUJE / RAIL à POUSSER



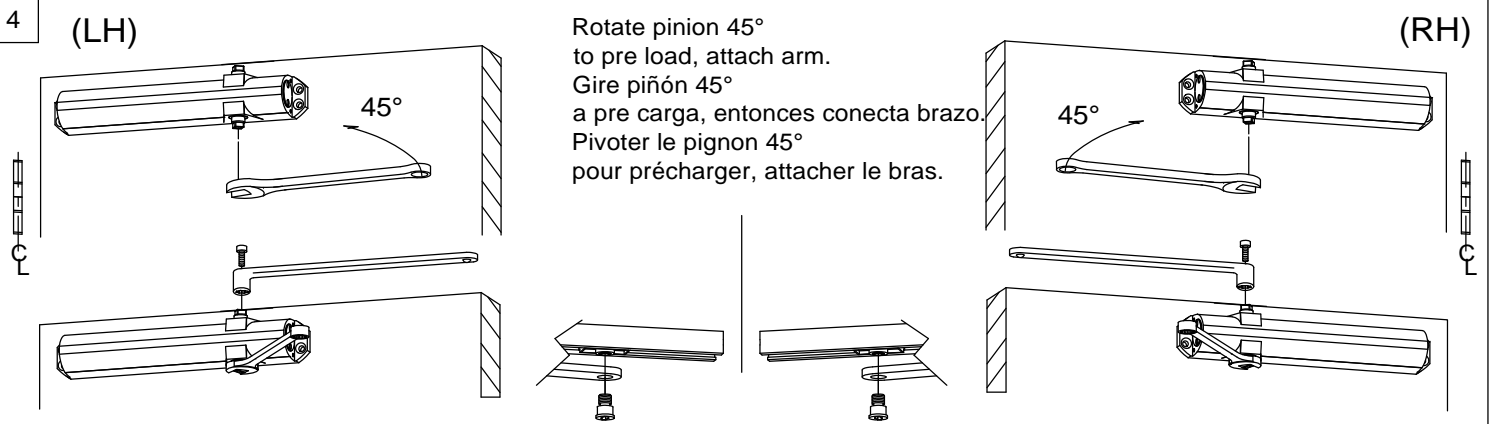
- 1 Prepare door and frame using template.  
 Prepare puerta y plantilla de usar de marco.  
 Préparer la porte et le cadre à l'aide du gabarit.



- 3 For hold open units, see page 3.  
 Para unidades de retención, ver pág 3.  
 Pour les unités de retenue, voir à la page 3.



FOR 180° OPENING, ASSEMBLE TRACK WITHOUT RUBBER STOP.  
 PARA APERTURA DE 180° ENSAMBLE EL RIEL SIN EL TOPE DE GOMA  
 POUR UNE OUVERTURE DE 180, ASSEMBLER LE RAIL SANS LE BUTOIR DE CAOUTCHOUC.



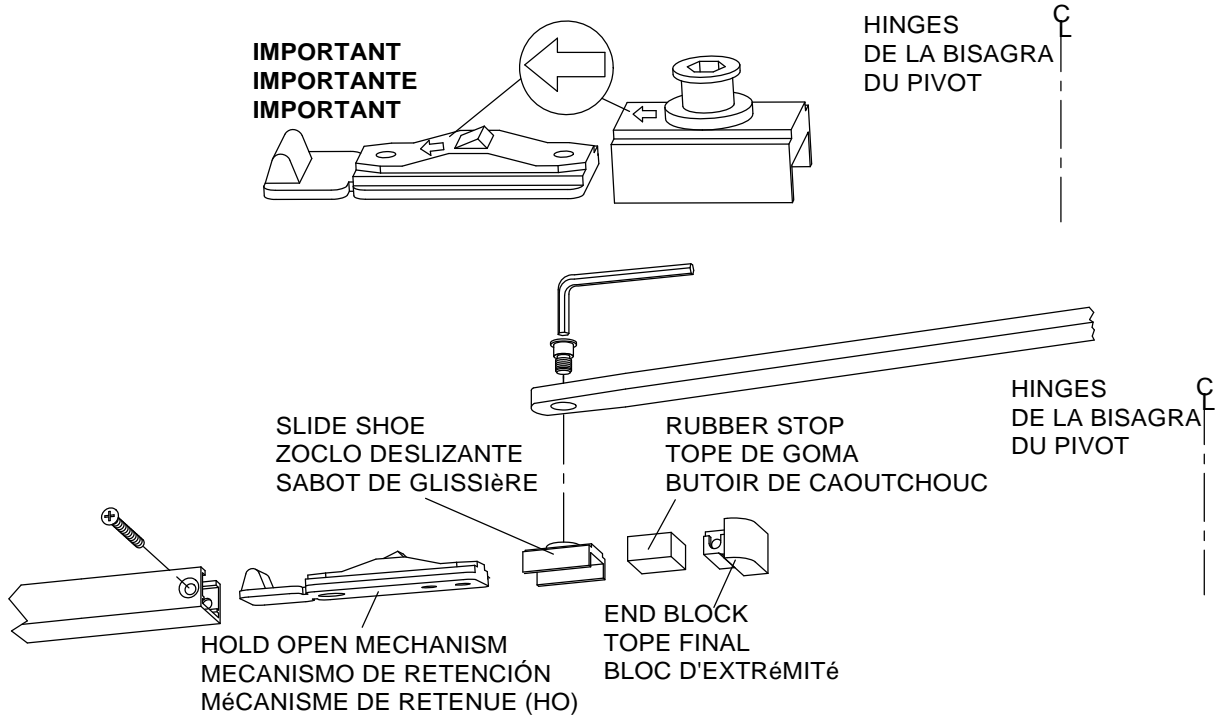
Rotate pinion 45°  
 to pre load, attach arm.  
 Gire piñón 45°  
 a pre carga, entonces conecta brazo.  
 Pivoter le pignon 45°  
 pour précharger, attacher le bras.

HOLD OPEN UNITS ONLY, UNIDADES CON RETENCIÓN ÚNICAMENTE, MODÈLE A CRAN D'ARRÊT SEULEMENT

NOTE: HOLD OPEN MECHANISM AND SLIDE SHOE MUST BE INSTALLED WITH ARROWS POINTING AWAY FROM THE DOOR HINGES. (ARROWS ARE STAMPED ON SLIDE SHOE & HOLD OPEN MECHANISM)

NOTA: EL MECANISMO DE RETENCIÓN Y EL ZOCLO DESLIZANTE DEBEN SER INSTALADOS CON LAS FLECHAS APUNTANDO HACIA FUERA DE LAS BISAGRAS DE LA PUERTA. (LAS FLECHAS ESTÁN MARCADAS EN EL ZOCLO DESLIZANTE Y EL MECANISMO DE RETENCIÓN)

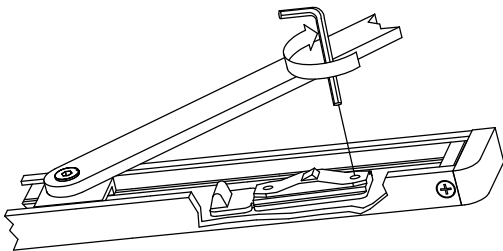
NOTE: MÉCANISME DE RETENUE ET SABOT DE GLISSIÈRE DOIVENT ÊTRE INSTALLÉS POUR QUE LES FLÈCHES POINTENT EN DIRECTION OPPOSÉE DES CHARNIÈRES DE LA PORTE. (FLÈCHES GRAVÉES SUR LE SABOT DE GLISSIÈRE ET LE MÉCANISME DE RETENUE (HO).)



**FOR 180° OPENING, ASSEMBLE TRACK WITHOUT RUBBER STOP.  
PARA APERTURA DE 180° ENSAMBLE EL RIEL SIN EL TOPE DE GOMA  
POUR UNE OUVERTURE DE 180, ASSEMBLER LE RAIL SANS LE BUTOIR DE CAOUTCHOUC.**

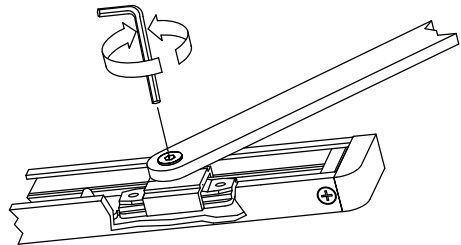
A

Set hold open position and tighten screw.  
Ajuste la posición de la retención y apriete los tornillos.  
Régler la position de retenue (HO) et serrer les vis.



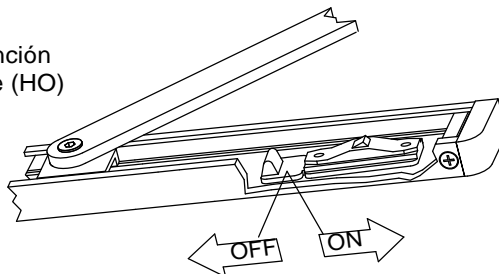
B

Adjust hold open force clockwise to increase force, counterclockwise to weaken force.  
Ajuste la fuerza de retención. Ajuste en sentido de las manecillas del reloj para aumentar la fuerza.  
Ajuste en contra de las manecillas del reloj para disminuir la fuerza.  
Régler la force de la retenue (HO) sens des aiguilles d'une montre pour accroître la force.  
sens contraire des aiguilles d'une montre pour réduire la force.



C

Enable - Disable hold open mechanism  
Habilitar y deshabilitar el mecanismo de retención  
Activer - Désactiver le mécanisme de retenue (HO)



## Technical Notes:

CAUTION: Sex nuts are required for attachment of components to unreinforced, wood or plastic faced composite type fire doors, unless an alternative method is identified in the individual door manufacturer's listings

Make sure door efficiently operates prior to installing closer.

When installing observe arm attachment closely.

## Notas Técnicas:

PRECAUCION: Se requieren contratruercas para sujetar los componentes a puertas contra incendio, no reforzadas, del tipo de compuesto recubierto de madera o plástico, a menos que se identifique un método alternativo en las listas individuales del fabricante de la puerta.

Asegúrese de que la puerta opera correctamente antes de instalar el cierrapuertas.

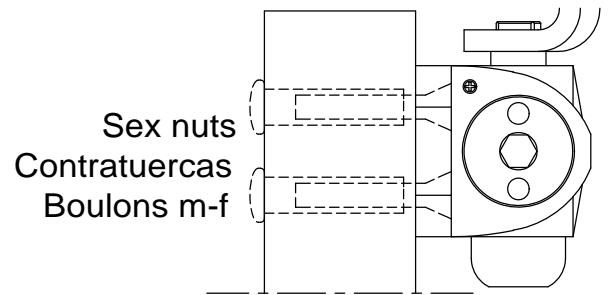
Al instalar observe detenidamente el ensamble del brazo.

## Notes techniques:

ATTENTION: Des boulons m-f doivent être utilisés pour la fixation des pièces sur des portes coupe-feu non renforcées, en bois ou en plastique recouvert de composite, à moins d'instructions contraires du fabricant.

Vérifier le fonctionnement de la porte avant d'installer le ferme-porte.

Durant l'installation, vérifier attentivement le positionnement du bras.



Replacement Screws /Tornillos de Repuesto/ Vis de remplacement:  
1/4-20 Machine Screws /1/4-20 Tornillos/ Vis à métaux 1/4-20  
No.14 Wood Screws / Tornillos para Madera del No. 14 / Vis à bois no 14

### \* Performance Adjustments.

Be sure closer has appropriate Spring Power prior to making any closing speed adjustments.

Door should close in 3 to 6 seconds from 90°

Do not back valves out beyond closer casting surface.

Check closing sweep (S) and latch (L) speed. adjust as necessary.

Check backcheck (BC) function.

Check delayed action (DEL) function if supplied.

### \* Réglages de performance .

S'assurer que la tension du ressort du ferme-porte est adéquate avant d'ajuster la vitesse de fermeture.

La porte doit prendre de 3 à 6 secondes pour se refermer de 90°.

Ne pas dévisser les soupapes en deçà du boîtier du ferme-porte.

Vérifier la vitesse (S) de fermeture et la vitesse (L) de verrouillage, ajuster au besoin.

Vérifier la butée (BC).

La fonction butée DOIT être en position "ON" pour un montage à bras parallèle.

La position de la butée avancera d'environ 15°.

Le chèque a retardé l'action (DEL) la fonction si fourni.

### \* Ajustes de operacion.

Asegúrese de que el cierrapuertas tiene la potencia apropiada antes de hacer cualquier ajuste de velocidad de cierre.

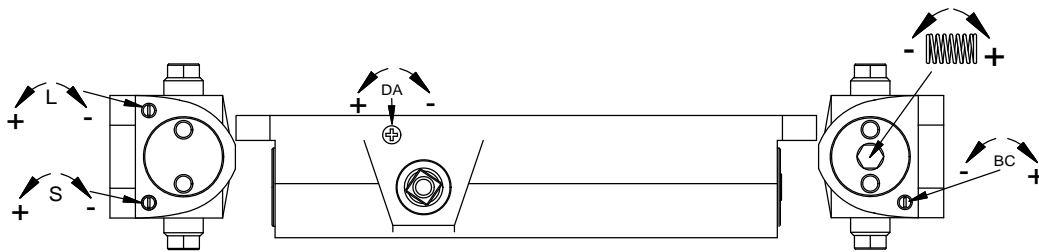
La puerta debe cerrar entre 3 y 6 segundos desde 90°.

No gire las valvulas hasta retirarlas

Cheque la velocidad de cerrado (S) y de candado (L). Haga los ajustes necesarios.

Verifique la función de backcheck (BC)

Verifique acción de retardo (DEL), si se proporciona.

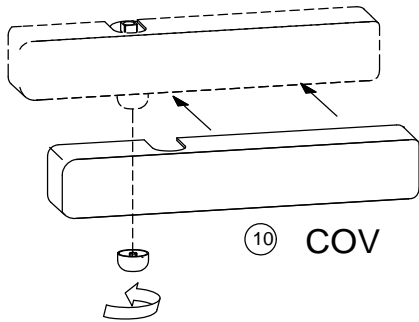


**DO NOT REMOVE VALVES**

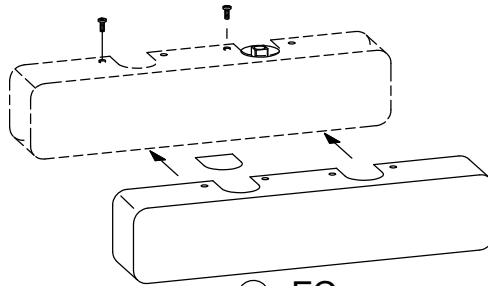
**NO REMUEVA LAS VALVULAS.**

**NE PAS RETIRER LES SOUPAPES**

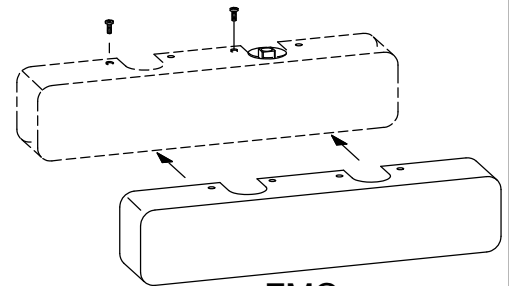
| TRACK                                                   |                                                                                    |                                                       |                                                                                              |
|---------------------------------------------------------|------------------------------------------------------------------------------------|-------------------------------------------------------|----------------------------------------------------------------------------------------------|
| Door Width<br>Ancho de la Puerta<br>Largeur de la porte | Adjuster Full Turns<br>Ajuste con Vueltas Completas<br>Adjuster les Virages Pleins | Spring Size<br>Tamaño del Resorte<br>Bondir la Taille | ULC LABELED UNITS ONLY<br>SOLO UNIDADES CON ETIQUETA ULC<br>UNITÉS HOMOLOGUÉES ULC SEULEMENT |
| Interior<br>El interior<br>Intérieur                    | 7436                                                                               |                                                       | Max. Door Weight<br>Peso Máximo de la Puerta<br>Poids max. de la porte                       |
| 2'-6" (762)                                             | +4                                                                                 | 4                                                     | 100                                                                                          |
| 3'-0" (914)                                             | +8                                                                                 | 5                                                     | 125                                                                                          |
| 3'-6" (1067)                                            | +12                                                                                | 6                                                     | 150                                                                                          |



⑩ COV



⑭ FC  
FCSL



⑭ FMC