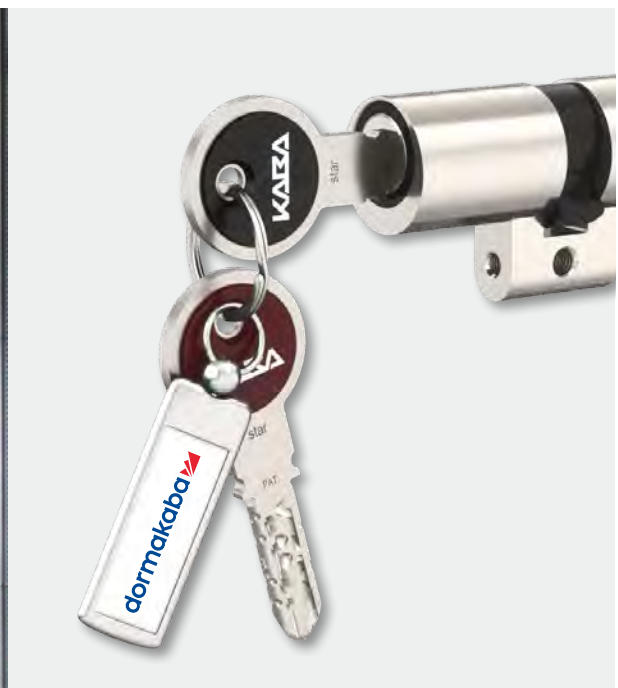




Produktkatalog Mechanik

Schweiz | Januar 2024 | Version 1.0



Mechanik Katalog Schweiz

Inhaltsverzeichnis

01	Frontseite		
02	Inhaltsverzeichnis		
02	Inhaltsverzeichnis		
03	Verkaufs- und Lieferbedingungen		
04	Bestellhinweise		
11	Schliessanlagenplanung		
12	Systemübersicht		
14	Schlüssel		
14	Schlüsselformen		
23	Schlüsselzubehör		
25	Zylinder		
25	Türzylinder CH-Profil 22 mm		
44	Türzylinder Europrofil 17 mm		
58	Türzylinder		
63	Möbelzylinder		
73	Zylinder für Möbel und Apparate		
112	Zubehör für Möbelzylinder		
121	Zylinderoliven		
132	Zubehör für Zylinderoliven		
137	Schalterzylinder		
157	Fenstersicherungen		
160	Schlösser		
160	Zusatzschlösser		
171	Zubehör Zusatzschlösser		
178	Möbelschlösser		
195	Zubehör für Möbelschlösser		
199	Vorhängeschlösser		
203	Zubehör		
203	Staubschutz		
204	Triebarme		
210	Drehknöpfe		
214	Rosetten		
238	Zubehör zu M1031, M1061 und 1117		
243	Werkzeuge		
246	Cleaner		
247	Zylinderpanzerung		
250	Ausgabesysteme		
250	Schlüsselrohre		
254	Einzelteile Schlüsselrohr		
256	Schlüsseldepots		
263	Seitenverweise		
264	Rückblatt		

Verkaufs- und Lieferbedingungen

Verkauf

Durch den Fachhandel (dormakaba-Partner).

Lieferumfang bei Seriezyllindern

Bei Bestellung von Seriezyllindern werden automatisch 3 Schlüssel mitgeliefert. Bei Möbelzyllindern (Serie) werden 2 Schlüssel mitgeliefert.

Garantie

Die Gewährleistungsfrist beträgt 24 Monate für alle Produkte.

Für in fremder Werkstatt hergestellte, reparierte oder abgeänderte Ware kann keine Garantie übernommen werden. Wir behalten uns vor, fehlerhafte Ware bei uns instandzustellen oder Gratisersatz zu liefern.

Darüber hinaus können keine weiteren Kosten (z. B. Anfahrzeit usw.) übernommen werden. Für Batterien und allfällige Folgeschäden kann grundsätzlich keine Garantie übernommen werden.

Detaillierte Informationen zur Garantie finden Sie in den aktuellen Geschäftsbedingungen der dormakaba Schweiz AG.

Unterhaltshinweise

Siehe Lieferbeilage «Wichtige Produktinformationen für Schliesszylinder und Verschlussysteme».

Reklamationen

Können nur innert 8 Tagen unter Beifügung des Lieferscheines entgegengenommen werden.

Lieferung

Unsere Lieferungen erfolgen auf Rechnung und Gefahr des Bestellers. Ansprüche für Schäden oder Verluste sind unverzüglich beim entsprechenden Transportunternehmen geltend zu machen. Die Verpackung ist immer genau zu kontrollieren.

Versandkosten

Ein Versandkostenanteil wird verrechnet.

Rücksendungen

Ware, die von uns bestellungskonform geliefert wurde, kann nur mit unserer Zustimmung zurückgesandt werden. Für Schliessenanlagenprodukte sowie Sonderanfertigungen kann keine Gutschrift erteilt werden.

Allgemeines

Abbildungen, Massangaben und technische Daten dienen nur zur Veranschaulichung und können jederzeit geändert und neuen Erfordernissen angepasst werden.

Liefertermine

Vereinbarte Lieferzeiten werden nach Möglichkeit eingehalten. Verzögerungen berechtigen nicht zu Annahmeverweigerungen oder Ersatzansprüchen für daraus entstehende Kosten. Die Lieferfrist wird angemessen verlängert, wenn die Angaben, die für die Ausführung der Bestellung notwendig sind, nicht rechtzeitig eingehen oder wenn der Auftrag nachträglich abgeändert wird.

Der Finderlohn für ehrliche Finder

Sollten Sie zufällig einmal einen Kaba 20 oder Kaba star Schlüssel finden, senden Sie ihn an das Werk in Wetzikon. Es lohnt sich. Jeder Finder erhält zur Belohnung ein kleines Geschenk.

Schlüssel dieser Systeme können nur im Werk identifiziert und dem rechtmässigen Besitzer zurückgegeben werden.

Fundschlüssel können an folgende Adresse gesandt werden:

dormakaba Schweiz AG

Fundschlüssel
Postfach
8620 Wetzikon

Allgemeine Bestellhinweise

Farbleitsystem

Die Farben auf dem Kaba star Clip-Schlüssel sind seit Langem ein fester Bestandteil der Schliessanlagenplanung und unterstützen den Anlagenbetreiber und Nutzer als organisatorisches Hilfsmittel.

Das Kaba star Farbleitsystem ermöglicht es das organisatorische Farbelemente zusätzlich am Schliesszylinder zu verwenden. Somit können bestimmte Zutrittsbereiche optisch markiert werden. Dies kann z.B. für Handwerker, Besucher, Fremdnutzer etc. nützlich sein.

Die farbigen Clips schmücken den Kaba star Design-Schlüssel und sind - wie auch die Ringelemente des Zylinders - in verschiedenen Farben erhältlich.

Durch dieses Farbleitsystem können bestimmte Zutrittsbereiche optisch markiert werden, wie z.B. Sanitär, Heizungs- und Elektroräume.

Genauso können spezielle Zutrittspunkte wie Flucht- oder Interventionswege gekennzeichnet werden. Es gibt zahlreiche Beispiele dafür.

Oder Sie wählen für Ihren persönlichen Schlüssel ganz einfach Ihre Lieblingsfarbe.

Das ausschliesslich in Kaba star erhältliche Farbleitsystem bietet durch seine Organisationsmöglichkeiten einen preisneutralen Mehrwert und ein Alleinstellungsmerkmal, welches die Tätigkeit des Anlagenbetreibers vereinfacht und effizient unterstützt.

Rundzylinder



M1515 Doppelzylinder mit schwarzem Ringelement

Profilzylinder



M1415 Doppelzylinder mit schwarzer Frontabdeckung.

Ringelemente (nur für Kaba star)



●	51	violett
●	52	schwarz
●	53	gelb
●	54	grün
●	55	rot
●	56	blau
●	57	weiss nachleuchtend






























Frontabdeckung (nur für Kaba star)



●	51	violett
●	52	schwarz
●	53	gelb
●	54	grün
●	55	rot
●	56	blau
●		weiss-nachleuchtend nicht lieferbar

Allgemeine Bestellhinweise

Farbpalette Kaba star Modular

		Ringelement für Rundzylinder Kaba star	Frontabdeckung für Profizylinder Kaba star	Schlüsselclip einseitig für SMEC-BE000 Kaba star	Schlüsselclip beidseitig für SMEC-BE000 Kaba star			Schlüsselclip für SR180 und SR610 Kaba star
Farbe		Code	Code	Code	Code	Farbe		Code
in Zylinderfarbe		standard	standard	-	-	dunkelrot		01
dunkelviolet		51	51	51	51	hellrot		02
schwarz		52	52	52	52	dunkelgrün		03
gelb		53	53	53	53	hellgrün		04
grün		54	54	54	54	Kaba blau		05
rot		55	55	55	55	hellblau		06
blau		56	56	56	56	hellgelb		07
weiss nachleuchtend		57	-	57	57	dunkelviolet		08
silber		-	-	58	58	hellviolet		09
bronze		-	-	59	59	schwarz		10
hellrot		-	-	70	70	fluoreszierend		11
hellgrün		-	-	71	71	bronze		12
hellblau		-	-	72	72	silber		13
hellviolet		-	-	73	73	orange		14
orange		-	-	74	74			

Allgemeine Bestellhinweise

Zylinderfärbungen

Die hauseigene Galvanik ermöglicht eine Vielzahl an Färbungen für unsere Schliesszylinder und Schlösser: Von metallischen Oberflächen wie nickel, chrom, oder messing bis zu chemischen Färbungen wie brüniert, altblank, und geschwärzt.



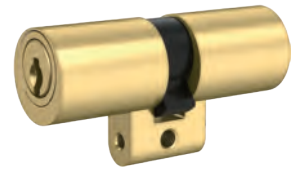
NI
vernickelt



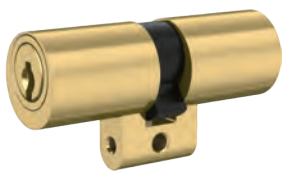
CRM
verchromt matt



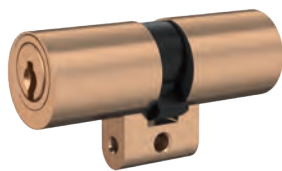
CRP
verchromt poliert



MS
Messing matt



MP
Messing poliert



CU
verkupfert



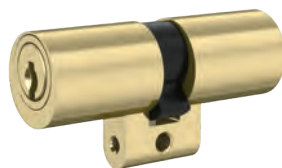
BD
brüniert dunkel



GSW
geschwärzt



ALTB
altblank



GO
vergoldet



NIC
chemisch vernickelt

Chemisch Nickel

Sonderausführung bei erschwerten Betriebsbedingungen

Durch chemische Vernickelung (NIC) von Zylindern und/oder Schlüsseln wird eine härtere, verschleiss- und korrosionsfestere Oberfläche erreicht.

Solche Sonderausführungen können innerhalb einer Schliessanlage individuell eingesetzt werden.

Beispielsweise kann es notwendig werden, einzelne Schlüssel (z.B. den Hauptschlüssel des Hauswarts) entsprechend auszurüsten.

Bestellbeispiel für einen Schlüssel:

SMEC-BE000/NIC

Bestellbeispiel für einen Zylinder:

M1515/32.5/32.5/NIC

Farbkombination

Bei der Farbe des Schließzylinders ist es möglich, die Seite A in einer anderen Farbe als die Seite B zu wählen.

Bestimmung der Zylinderlänge

Aussenseite der Tür **Innenseite der Tür**

Schutzbeschlag oder Rosette
– erhöhen die Sicherheit Ihrer Tür

Überstand Schließzylinder
– max. 3 mm über den Beschlag hinaus

Stulpschraube
– befestigt den Schließzylinder am Einsteckschloss

Schossfalle

Einsteckschloss

Schossriegel

Drehknopf
– ermöglicht im Innenbereich das komfortable Abschließen ohne Schlüssel

A = mm B = mm

1. Außenseite A messen:
Messen Sie die Distanz von der Mitte der Stulpschraube zum äußersten Punkt des Zylinderausschnittes in dem Schutzbeschlag oder der Rosette auf der Türaußenseite und notieren Sie das Maß A in Millimeter.

2. Innenseite B messen:
Messen Sie die Distanz von der Mitte der Stulpschraube zum äußersten Punkt des Zylinderausschnittes in dem Schutzbeschlag oder der Rosette auf der Türinnenseite und notieren Sie das Maß B in Millimeter.

3. Passende Zylinderlänge auswählen:
Wählen Sie anschließend die nächstgrößere Abmessung aus der Liste der Zylinderlängen aus. Hier sind immer nur volle 5 mm Schritte möglich.

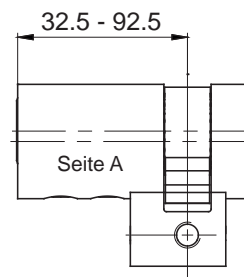
Allgemeine Bestellhinweise

Verlängerungen Rundzylinder

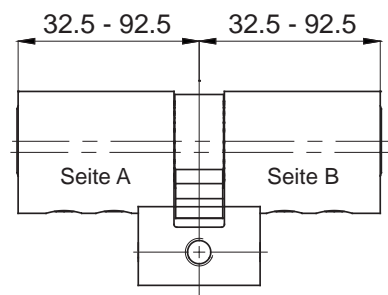
Längenabstufungen bis 92.5 mm

- Rundzylinder sind in den Längen 32.5 bis 92.5 mm in 5 mm Schritten erhältlich.

Halbzylinder

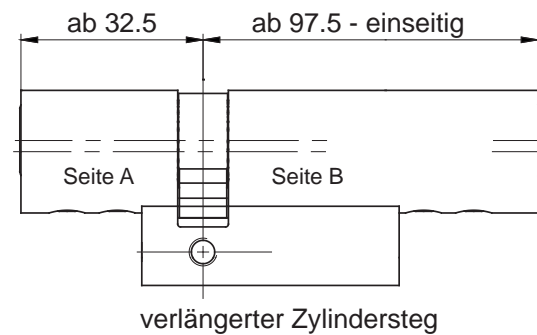


Doppelzylinder



Längenabstufungen ab 97.5 mm einseitig (Verlängerungskonzept)

- In 5 mm Schritten erhältlich.
- Es gilt zu beachten, dass der Steg beim Rundzylinder mitwächst.
- Rücksprung (Versatz zwischen Stirnseite des Zylinder und Steg) beträgt immer mindestens 21.5 mm. Diese Information ist für den Planer und Verarbeiter wichtig, damit er die Türe dementsprechend vorbereiten kann z.B. bei Metalltüren mit wabenartigen Rahmenprofilen.



Verlängerung Rundzylinder



Zusammenbau Rundzylinder

Längenabstufungen Rundprofil, asymmetrisch M1515A, M1519A



A	B			
27.5		37.5	42.5	47.5
37.5	27.5			
42.5	27.5			
47.5	27.5			

Keine weiteren Längen möglich.

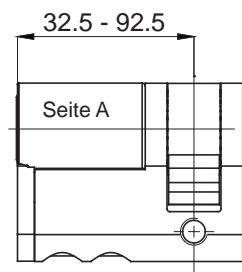
Allgemeine Bestellhinweise

Verlängerungen Profilzylinder

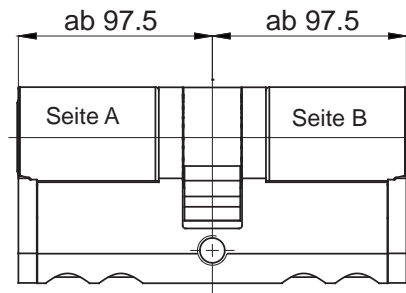
Längenabstufungen bis 92.5 mm

- Profilzylinder sind in den Längen 32.5 bis 92.5 mm in 5 mm Schritten erhältlich.

Halbzylinder



Doppelzylinder



Längenabstufungen Profilzylinder mit EU-Längen



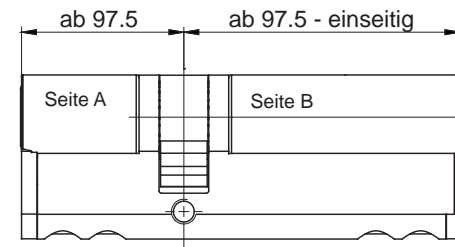
- x Profilzylinder M1415/EU, M1419/EU
- △ Profilzylinder M1415A/EU, M1419A/EU asymmetrisch

		Seite B							
		30	35	40	45	50	55	60	65
Seite A	30		△	△	△	△	△	△	
	35	△			x	x		x	x
	40	△		x	x	x		x	
	45	△	x	x	x	x	x	x	
	50	△	x	x	x	x			
	55	△			x				
	60	△	x	x	x				
	65		x						

Keine weiteren Längen möglich.

Längenabstufungen ab 97.5 mm einseitig (Verlängerungskonzept)

- In 5 mm Schritten erhältlich.



Verlängerung Profilzylinder



Zusammenbau Profilzylinder

Längenabstufungen Profilzylinder, asymmetrisch - M1415A, M1419A



A	B			
27.5		37.5	42.5	47.5
37.5	27.5			
42.5	27.5			
47.5	27.5			

Keine weiteren Längen möglich.

Zylindersteg verkürzt

- Zylinder mit Bestelloption «Zylindersteg verkürzt» sollte nur mit Schutzbeschlag und Panzerschutzrosette angewendet werden, damit ein ausreichender Angriffswiderstand vorhanden ist. Für ungeschützte Anwendungen sollte ausschliesslich die Standardausführung mit verschraubter Frontabdeckung verwendet werden.

Allgemeine Bestellhinweise

Zylinder mit Umbauschutz

Wird gewünscht, dass die Modular Schliesszylinder nicht verändert werden können, d.h. dass der Auslieferungszustand ab Werk dormakaba gewährleistet bleibt, können diese Zylinder in der Ausführung «mit Umbauschutz» bestellt werden. So bleibt die Datenkonsistenz in den Schliessplänen erhalten.



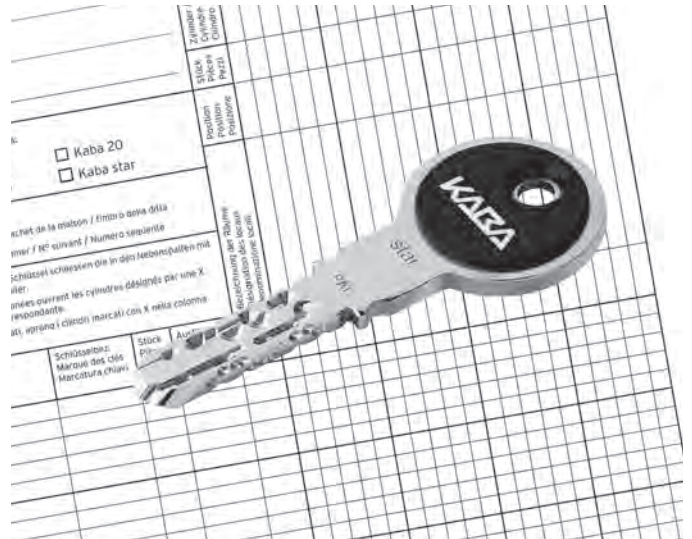
Stulpschrauben

- Ohne Stulpschraube
- erhältliche Längen 38, 48, 85, 105, 125, 130 oder 140 mm
- Standardlänge 75 mm

Schliessanlagenplanung

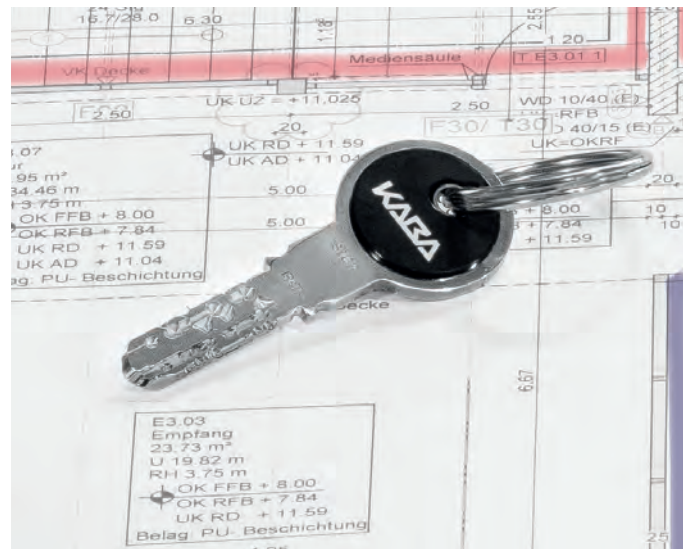
Klassische Planung

Traditionell werden Schliessanlagen mit Hilfe eines Schliessplans konzipiert. Dieser Schliessplan definiert, welche Schlüssel welche Türen öffnen dürfen. Damit hilft der Schliessplan, die Kontrolle über die Anlage zu behalten.



Kaba keylink Planung

Mechanische Schliessanlagen, die mit Kaba keylink geplant wurden, sind anpassungsfähig und erweiterbar. Wo bislang klassisch geplante Anlagen kaum oder nur sehr aufwändig und mit hohen Kosten verbunden, geändert werden konnten, sind jetzt mit keylink organisatorische Anpassungen im Unternehmen einfacher zu lösen. Die Schliessanlage kann an die neuen Gegebenheiten angepasst werden. Und dies mit wenig organisatorischem Aufwand und überschaubaren Kosten.



Systemübersicht

Kaba 8



Das Original Kaba-Schlüsselsystem eignet sich als Einzelschliessung oder einfache Schliessanlage für Garagentore, Büromöbel, Garderobenanlagen, Schaltschränke, Schlüsselschalter und Vorhängeschlösser.

Systemmerkmale

- 2 bis 3 Stiftreihen
- 8 bis 12 gleichzeitig nutzbare Stiftpositionen



Kaba 20



Kaba 20 ist das Standard-Schliesssystem für registrierte Serieschliessungen und Schliessanlagen. Der kontrollierte Schlüsselbezug ist durch Deponierung einer Sicherheitskarte gewährleistet.

Die Herstellung der Schlüssel erfolgt mit einem computer-gesteuerten Präzisions- Stufenfräsverfahren. Kaba 20 ist ein leistungsfähiges Schliesssystem für Wohn- und Gewerbehäuser.

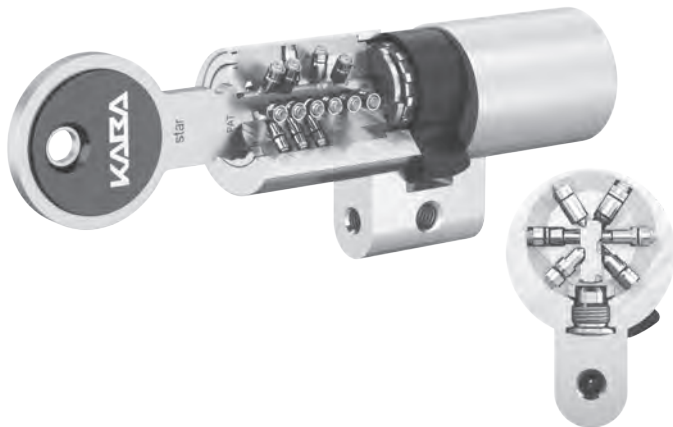
Systemmerkmale

- 4 bis 5 Stiftreihen
- 20 gleichzeitig nutzbare Stiftpositionen



Systemübersicht

Kaba star



Das leistungsfähige Schliesssystem eignet sich für komplexe Anlagen mit hohen Sicherheitsanforderungen. Der Star der Schliesstechnik vereinigt ausgeklügelte Technik mit bester Materialwahl und höchster Präzisionsarbeit. Kaba star ist als Rundzylinder Ø 22 mm und als Europrofilzylinder Ø 17 mm in der gleichen Anlage kombinierbar.

Systemmerkmale

- 5 bis 8 Stiftreihen
- 26 gleichzeitig nutzbare Stiftpositionen
- Farbleitsystem

Kaba star cross



Das auf dem Kaba star basierende Schliesssystem Kaba star cross ist ein extra Plus an Sicherheit. Ein kreuzförmiges, bewegliches Element im Schlüssel erhöht den Schutz vor illegalem Duplizieren. Denn nur wenn das Aktivelement im Schlüssel mit den Sicherheitselementen im Zylinder übereinstimmt, kann der Kaba star cross Schlüssel den dazugehörigen Zylinder mechanisch öffnen und schliessen.

Systemmerkmale

- Schlüssel mit beweglichem Element
- Bauzylinder z.B. M1515 mit Sicherheitselement



Schlüsselformen

Kaba star, Kaba 20, Kaba 8

SR100 | Standardschlüssel

Standardausführung

- Schlüssel aus Neusilber

Bestellbeispiel

SR100

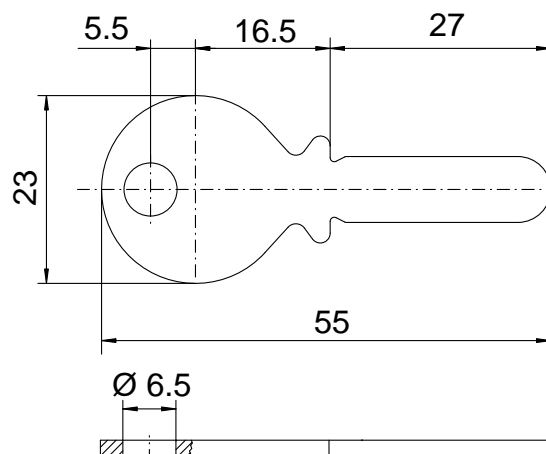
Bestelloptionen:

Oberfläche Schlüssel

Chemisch vernickelt (NIC)

Schlüsselkappen

- Mit Kappe 2017/blau
- Mit Kappe 2017/gelb
- Mit Kappe 2017/grün
- Mit Kappe 2017/rot
- Mit Kappe 2017/schwarz
- Mit Kappe 2017/weiss
- Mit Kappe 2017/orange
- Mit Kappe 2017/violett



Schlüsselformen

Kaba star

SR180 | Clipschlüssel

Anwendung

Clipschlüssel mit zusätzlich farbiger Kunststoffkappe.

Standardausführung

- Schlüssel aus Neusilber

Bestellbeispiel

SR180/05

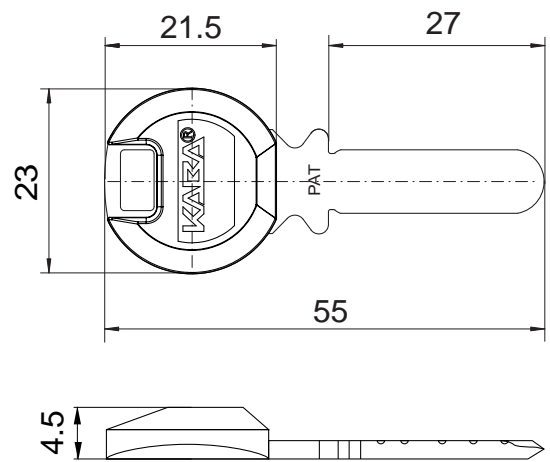
Bestellhinweise/Zubehör

- Nur noch als Nachbestellung erhältlich, nicht für neueste Systemgeneration Kaba star
- Nachfolger: SMEC-BE000
- Clip Farben siehe "Allgemeine Bestellhinweise"
- Nur in Kaba star erhältlich

Bestelloptionen:

Oberfläche Schlüssel

Chemisch vernickelt (NIC)



Schlüsselformen

Kaba star

SMEC-BE000 | Clipschlüssel

Standardausführung

- Schlüssel aus Neusilber

Bestellbeispiel

SMEC-BE000/52

Bestellhinweise / Zubehör

- Clip Farben siehe "Allgemeine Bestellhinweise"
- Nur in Kaba star erhältlich

Bestelloptionen:

Oberfläche Schlüssel

Chemisch vernickelt (NIC)

Vergoldet (GO)

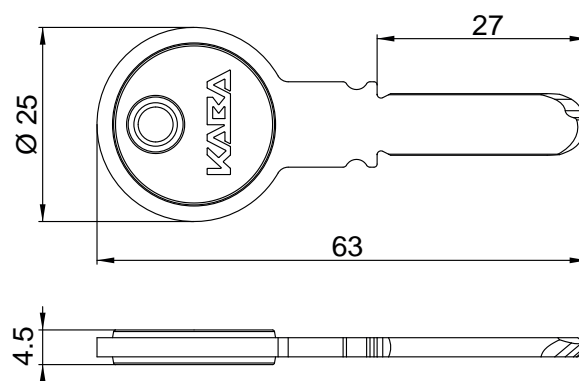
Chemisch vernickelt mit Stahlspitze



SMEC-BE000



SMEC-BE000 - Kaba cross



Schlüsselformen

Kaba 20, Kaba 8

SR200 | Spezialschlüssel

Anwendung

Kaba Schlüssel für die Befestigung eines Haltebandes.
Wird z.B. für Depotschlösser verwendet (Sportanlagen).

Standardausführung

• Schlüssel aus Neusilber

Bestellbeispiel

SR200

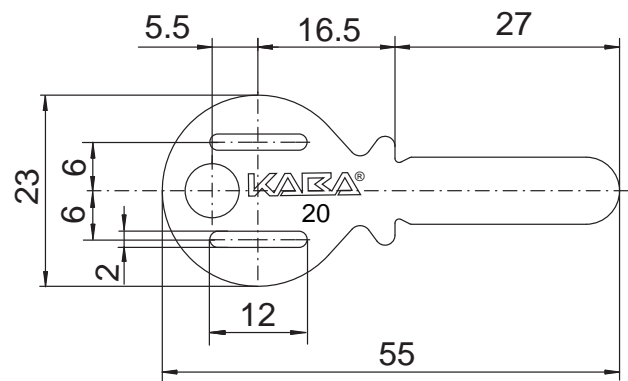
Bestellhinweise/Zubehör

Nur noch als Nachbestellung erhältlich,
nicht für neueste Systemgeneration
Kaba 20 ab Okt. 2015

Bestelloptionen:

Oberfläche Schlüssel

Chemisch vernickelt (NIC)



Schlüsselformen

Kaba star, Kaba 20

SR400 | Spezialschlüssel

Anwendung

Kaba Schlüssel mit sechseckiger Reide.
Kann zur Unterscheidung von speziellen Schlüsseln (PP usw.) verwendet werden.

Standardausführung

• Schlüssel aus Neusilber

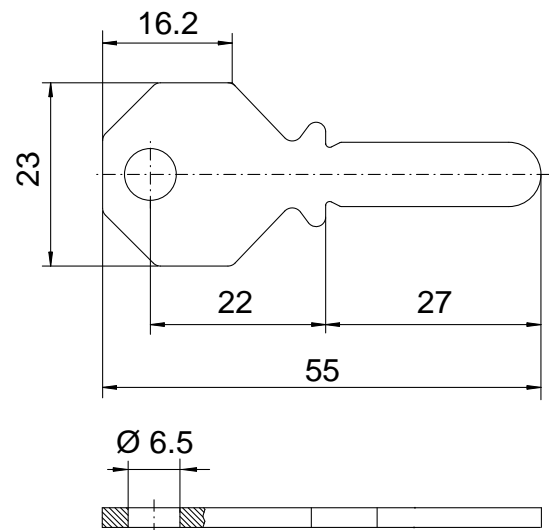
Bestellbeispiel

SR400

Bestelloptionen:

Oberfläche Schlüssel

Chemisch vernickelt (NIC)



Schlüsselformen

Kaba star, Kaba 20

SR600 | Panzerschlüssel

Anwendung

Kaba Schlüssel mit verlängertem Schlüsselschaft.
Ist erforderlich, wenn die Zylinderpanzerung 2015 oder ähnliche Beschläge (10 mm Frontscheibe) verwendet werden.

Standardausführung

- Schlüssel aus Neusilber

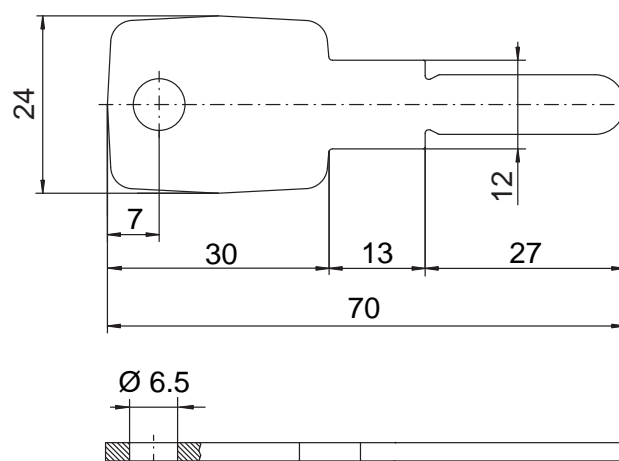
Bestellbeispiel

SR600

Bestelloptionen:

Oberfläche Schlüssel

Chemisch vernickelt (NIC)



Schlüsselformen

Kaba star, Kaba 20

SR610 | Panzerschlüssel mit Clip

Anwendung

Kaba Schlüssel mit verlängertem Schlüsselschaft und Clip.

Ist erforderlich, wenn die Zylinderpanzerung 2018 verwendet wird oder bei Beschlägen mit Panzerrosette (AK).

Standardausführung

- Schlüssel aus Neusilber

Lieferumfang

- Clipschlüssel "Kaba blau"

Bestellbeispiel

SR610/05

Bestellhinweise / Zubehör

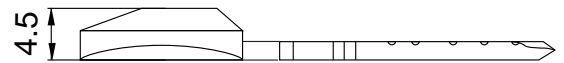
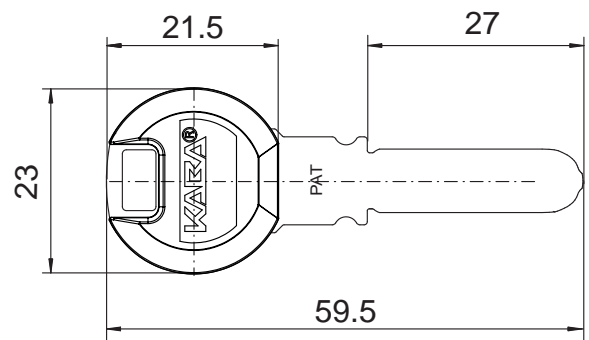
- Clip Farben siehe "Allgemeine Bestellhinweise"

Bestelloptionen:

Oberfläche Schlüssel

Chemisch vernickelt (NIC)

Chemisch vernickelt mit Stahlspitze



Schlüsselformen

Kaba star, Kaba 20

SR700 | Notschlüssel

Anwendung

Kaba Schlüssel zum Einsatz bei Zylindern mit Notöffnungsfunktion.

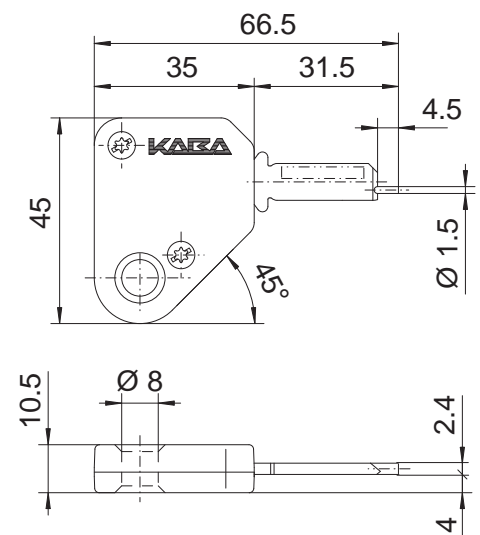
Der Notschlüssel dient zur erzwungenen Öffnung der Zylinder M1515U und M1415U, bei innen steckendem Originalschlüssel.

Standardausführung

- Schlüssel aus Neusilber
- Schlüsselkappe rot

Bestellbeispiel

SR700



Schlüsselformen

Kaba 6

SR100 | Möbelschlüssel

Anwendung

Verkürzter Kaba 8 Schlüssel für Möbelzylinder.

Standardausführung

• Schlüssel aus Neusilber

Bestellbeispiel

SR100



Bestelloptionen:

Schlüsselkappen

Mit Kappe 2017/blau

Mit Kappe 2017/gelb

Mit Kappe 2017/grün

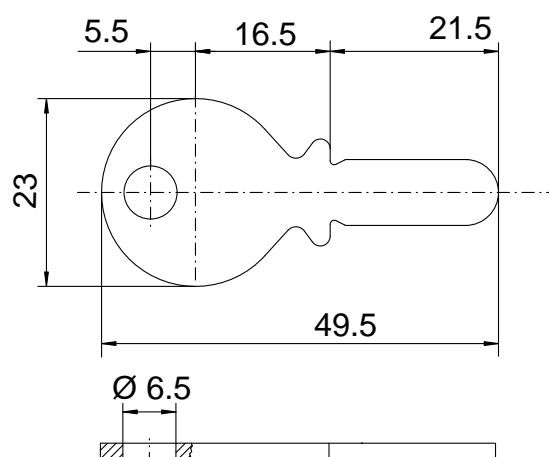
Mit Kappe 2017/rot

Mit Kappe 2017/schwarz

Mit Kappe 2017/weiss

Mit Kappe 2017/orange

Mit Kappe 2017/violett



Schlüsselzubehör

2017... | Schlüsselkappe

Anwendung

Die Konstruktion ist so ausgelegt, dass alle Schlüssel mit der Standardreihe (SR100) in diese Schlüsselkappe eingeschoben werden können.

Für die dünneren Kaba 8 Schlüssel gibt es eine kleine Ausgleichslasche. Bei den dickeren Kaba 20 oder Kaba star Schlüsseln kann der Verschlusskeil abgebrochen werden.

Die farbige Kaba Schlüsselkappe kann nur durch Zerstörung wieder entfernt werden, damit ein unberechtigter Austausch erschwert wird.

Schliessplan-Nummer und Schlüssel-Markierung sind durch die entsprechenden Aussparungen erkennbar.

Ausführungen

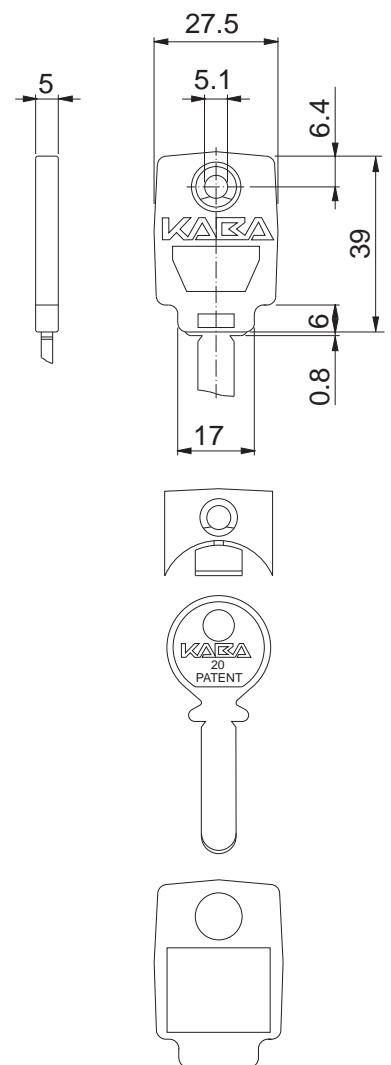
2017/BLAU
2017/GELB
2017/GRUEN
2017/ROT
2017/SCHWARZ
2017/WEISS
2017/ORANGE
2017/VIOLETT

Lieferumfang

• Packung à 20 Stk. pro Farbe

Bestellbeispiel

2017/ROT



Schlüsselzubehör

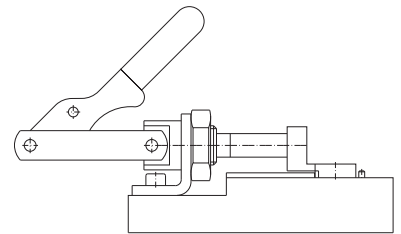
753570 | Montagewerkzeug

Anwendung

Zum problemlosen Montieren und Demontieren der Kaba star (SR180) und Kaba elostar (SR190) Schlüsselclip.

Bestellbeispiel

753570



Türzylinder CH-Profil 22 mm

Kaba star, Kaba 20, Kaba 8

M1514 | Halbzylinder

Anwendung

Für Einsteckschlösser und aufgesetzte Schlösser aller Art, sowie für entsprechend vorgerichtete Schlüsselschalter.

Standardausführung

- Zylinder Messing vernickelt

Lieferumfang

- 1 Halbzylinder modular
- 1 Stulpschraube M5 x 75 mm, POZI

Bestellbeispiel

M1514/32.5

Bestellhinweise / Zubehör

- Verfügbare Zylinderlängen siehe "Allgemeine Bestellhinweise"
- Mit Bestelloption "Kontaktstift" ist der Zylinder nicht mehr umbaubar
- Bei Zylinderverlängerungen einseitig ab 97.5 mm wächst der Steg mit

Mitnehmerfunktion siehe auch Masszeichnung:

Mitnehmer 2214FA-1 (FA)

Schlüsseldrehung: 360°
Mitnehmerdrehung: 270°

Mitnehmer 2214T-1 (T)

Schlüsseldrehung: 360°
Mitnehmerdrehung: 293.5°

Mitnehmer 2214TA-1 (TA)

Schlüsseldrehung: 360°
Mitnehmerdrehung: 300°

Mitnehmer 2214Z-1 (Z)

Schlüsseldrehung: 360°
Mitnehmerdrehung: 90°

Bestelloptionen:

Kupplungsfunktion

Freilauffunktion (F)

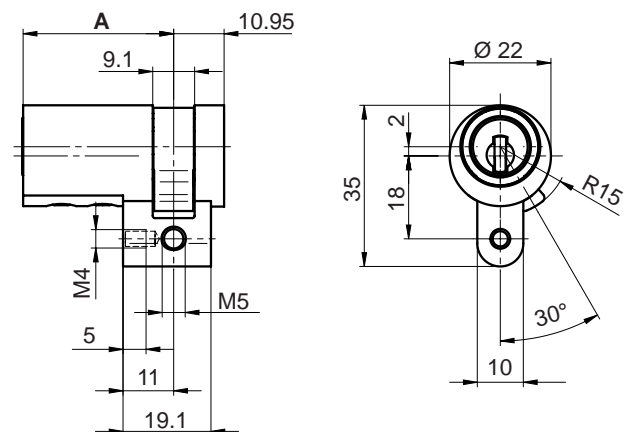
.



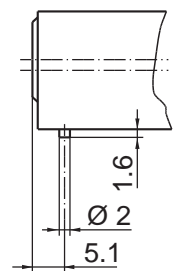
M1514 mit Ring Element schwarz



M1514 mit Ring Element in Zylinder-Farbe



M1514



Kontaktstift

Türzylinder CH-Profil 22 mm

Kaba star, Kaba 20, Kaba 8

M1514 | Halbzylinder

Mitnehmer

Mitnehmer 2214-3 (Standard)
 Mitnehmer schmal modular 2214N-1 (N)
 Mitnehmer Biffar 2214-7 22mm (BF)
 Mitnehmer Multilock 2214H-3 (MLCH)
 Mitnehmer 2214FA-1 (FA)
 Mitnehmer 2214T-1 (T)
 Mitnehmer 2214TA-1 (TA)
 Mitnehmer 2214Z-1 (Z)
 Mitnehmer 1514Z-1A (S-Rail)

Modularität

Mit Umbauschutz

Bohr- Ziehschutz

(nur Kaba star, Kaba 20

Mit Bohr-Ziehschutz Seite A (BZ-A)

Staubschutz

Mit Staubkappe (2004-A)

Kontaktstift

Mit Kontaktstift Seite A (KS-A)

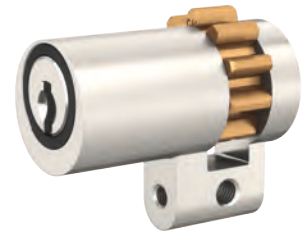
Bohrungen

M4 Gewinde stirnseitig Sackloch (Standard)

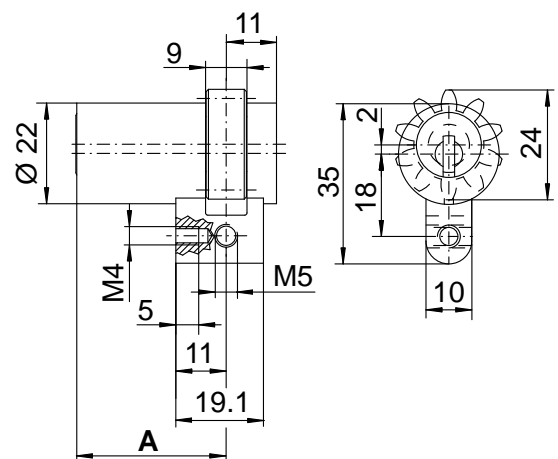
Bohrung im Steg durchgehend $\varnothing 5,3$

M4 Gewinde stirnseitig durchgehend (B)

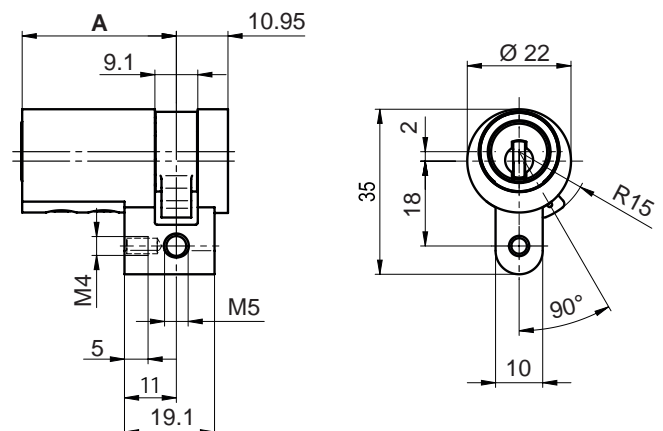
M5 Gewinde stirnseitig durchgehend



M1514 mit Ring Element schwarz + Multilock-Mitnehmer (ML)

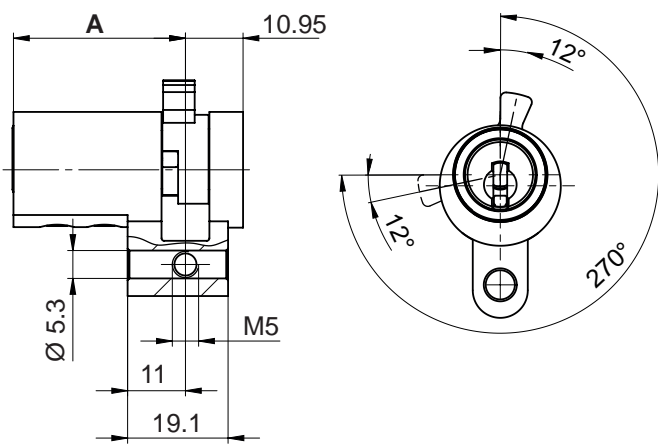


Multilock-Mitnehmer: Modul $m = 2$ Zähnezahl $z_1 = 10$

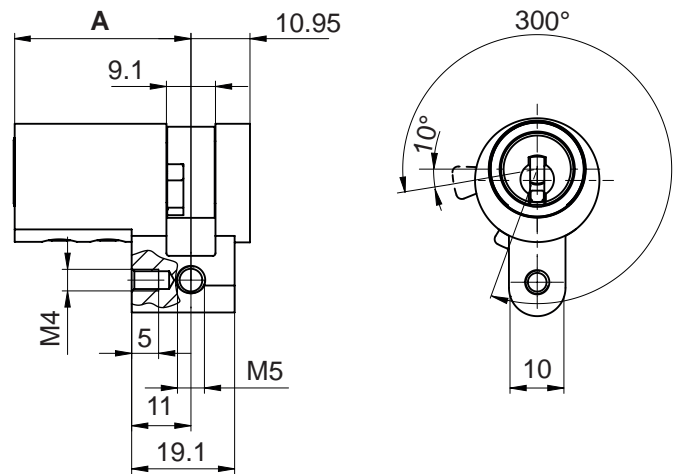


Mitnehmer schmal modular (N)

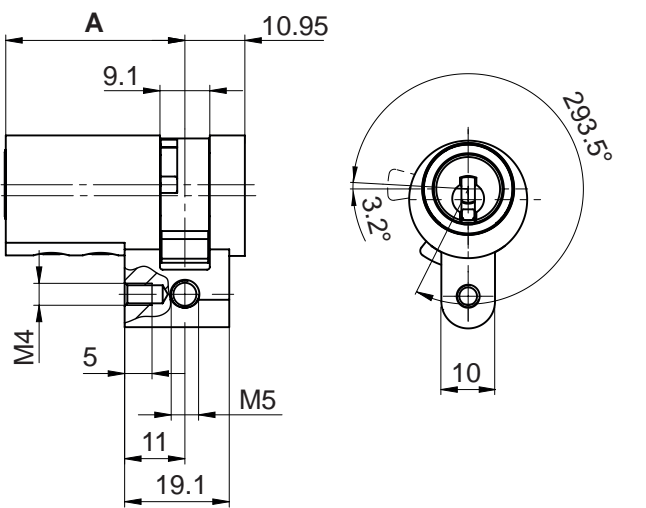
1514 | Halbzylinder



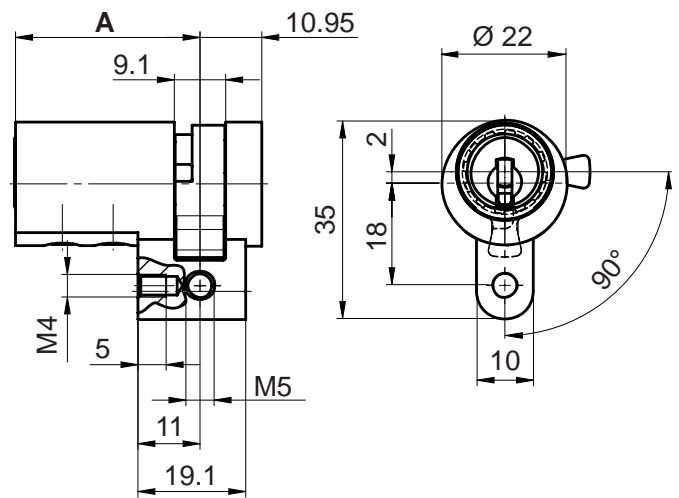
Mitnehmerdrehung 270° (FA)



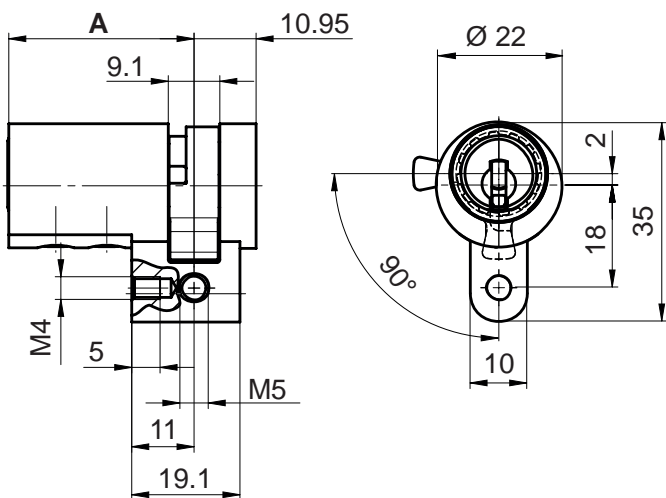
Mitnehmerdrehung 293.5° (TA)



Mitnehmerdrehung 300° (T)



Mitnehmerdrehung 90° (Z)



Mitnehmerdrehung 90° (S-Rail)

Türzylinder CH-Profil 22 mm

Kaba star, Kaba 20

M1514DEPC | Halbzylinder

Anwendung

Für Kaba Schlüsseldepots mechanisch / elektronisch (Kaba eologic).
Mit Gewindeloch M5 durchgehend stirnseitig.

Standardausführung

- Zylinder Messing vernickelt

Lieferumfang

- 1 Halbzylinder modular
- 1 Stulpschraube M5 x 75 mm, POZI

Bestellbeispiel

M1514DEPC

Bestellhinweise / Zubehör

- Keine Zylinderverlängerungen möglich
- Nicht in Kaba 8 erhältlich

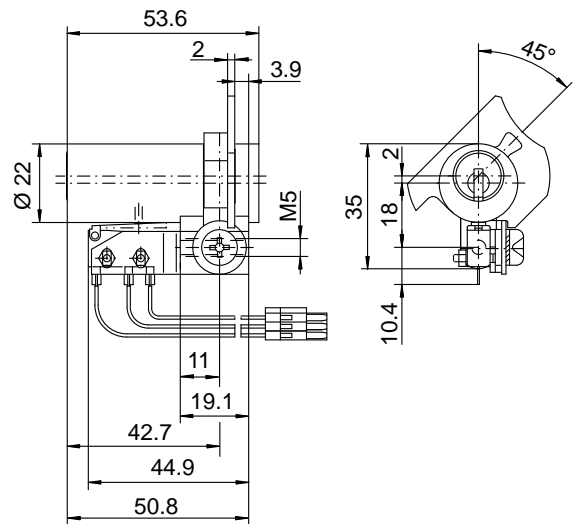
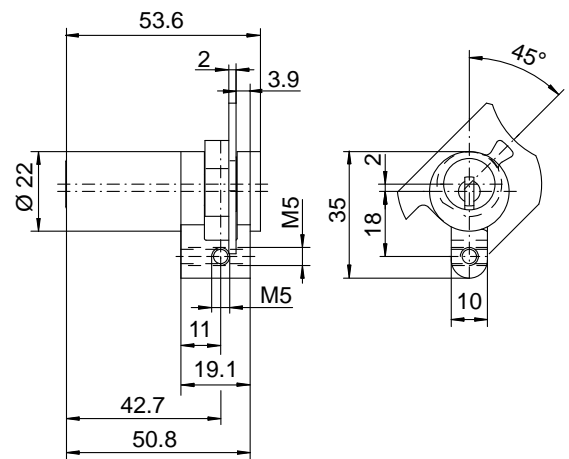
Bestelloptionen:

Modularität

Mit Umbauschutz



M1514DEPC mit Ring Element schwarz



M1514DEPC mit Kontaktstift und Microschalter

Türzylinder CH-Profil 22 mm

Kaba star, Kaba 20, Kaba 8

1514G | Halbzylinder

Anwendung

Für Einsteckschlösser und aufgesetzte Schlösser aller Art.
Ohne Mitnehmer.

Standardausführung

• Zylinder Messing vernickelt

Lieferumfang

• 1 Halbzylinder
• 1 Linsenkopf-Schraube 1003-34, M4 x 25 mm

Bestellbeispiel

1514G

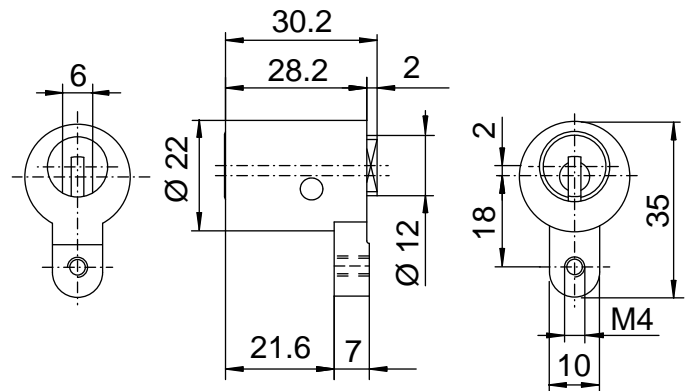
Bestellhinweise / Zubehör

• Keine Zylinderverlängerungen möglich

Bestelloptionen:

Staubschutz

Mit Staubkappe (2004-A)



Türzylinder CH-Profil 22 mm

Kaba star, Kaba 20, Kaba 8

M1515 | Doppelzylinder

Anwendung

Für Einsteckschlösser und aufgesetzte Schlösser aller Art.

Standardausführung

- Zylinder Messing vernickelt

Lieferumfang

- 1 Doppelzylinder modular
- 1 Stulpschraube M5 x 75 mm, POZI

Bestellbeispiel

M1515/32.5/32.5

Bestellhinweise / Zubehör

- Verfügbare Zylinderlängen siehe "Allgemeine Bestellhinweise"
- Mit Bestelloption "Kontaktstift" ist der Zylinder nicht mehr umbaubar
- Bei Zylinderverlängerungen einseitig ab 97.5 mm wächst der Steg mit



M1515 mit Ring Element schwarz



M1515 mit Ring Element in Zylinder-Farbe für Kaba 20

Bestelloptionen:

Kupplungsfunktion

Prioritätsfunktion X (PF-A)

Freilauffunktion (F)

Mitnehmer

Mitnehmer 2214-3 (Standard)

Mitnehmer 6 Nocken für ABUS PR1800

Mitnehmer 4 Nocken für ABUS PR2000

Mitnehmer schmal modular 2214N-1 (N)

Mitnehmer Zahnrad 18 Viro 2214-16

Mitnehmer Biffar 2214-7 22mm (BF)

Mitnehmer Multilock 2214H-3 (MLCH)

Mitnehmer Schindler 2214-18

Modularität

Mit Umbauschutz

Bohr- Ziehschutz

(nur Kaba star, Kaba 20)

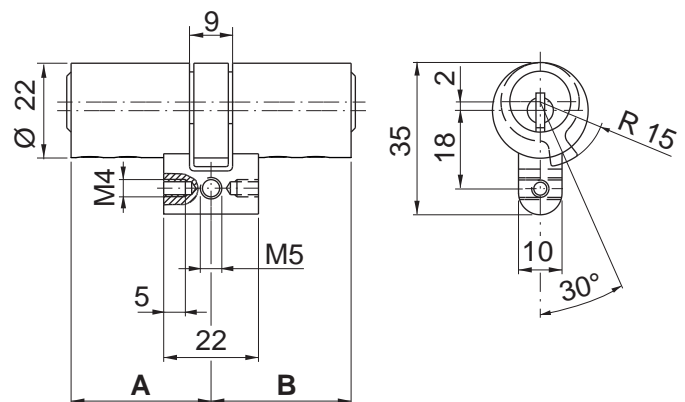
Mit Bohr-Ziehschutz Seite A (BZ-A)

Staubschutz

Mit Staubkappe (2004-A)

Mit Staubkappe (2004-B)

Mit Staubkappe (2004-AB)



Türzylinder CH-Profil 22 mm

Kaba star, Kaba 20, Kaba 8

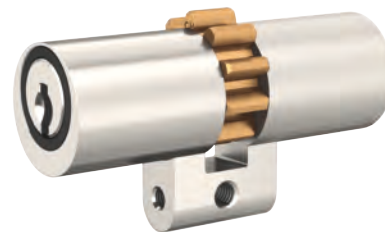
M1515 | Doppelzylinder

Kontaktstift

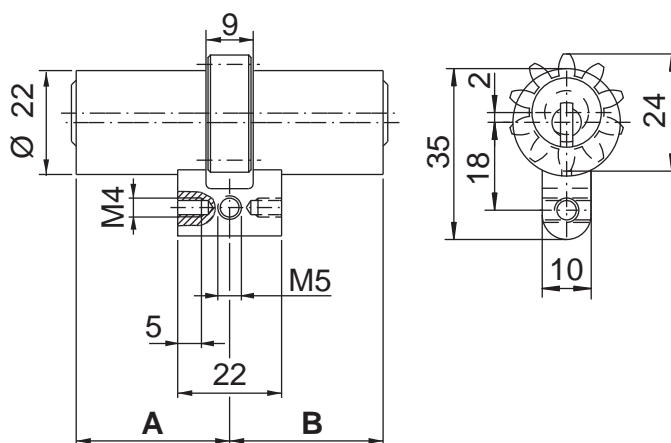
Mit Kontaktstift Seite A (KS-A)

Mit Kontaktstift Seite B (KS-B)

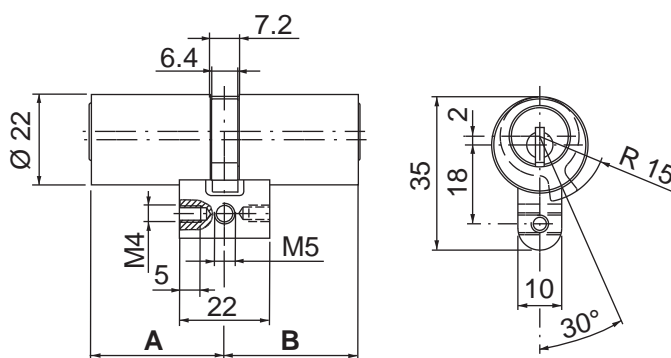
Mit Kontaktstift Seite A+B (KS-AB)



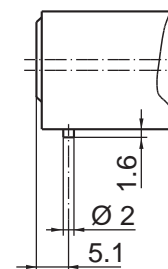
M1515 mit Ring Element schwarz + Multilock-Mitnehmer



Multilock-Mitnehmer 2214H-3 (MLCH)



Mitnehmer schmal modular 2214N-1 (N)



Kontaktstift

Türzylinder CH-Profil 22 mm

Kaba star, Kaba 20, Kaba 8

M1515A | Doppelzylinder, asymmetrisch

Anwendung

Für Einsteckschlösser und aufgesetzte Schlösser aller Art.

Standardausführung

- Zylinder Messing vernickelt

Lieferumfang

- 1 Doppelzylinder modular
- 1 Stulpschraube M5 x 75 mm, POZI

Bestellbeispiel

M1515A/27.5/37.5

Bestellhinweise / Zubehör

- Nicht verwendbar mit den Schlössern: Brumme BSV 2000K, GU Security, BKS 2126
- Mit Bestelloption "Kontaktstift" ist der Zylinder nicht mehr umbaubar



M1515A mit Ring Element schwarz



M1515A mit Ring Element in Zylinder-Farbe für Kaba 20

Bestelloptionen:

Modularität

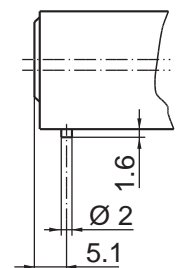
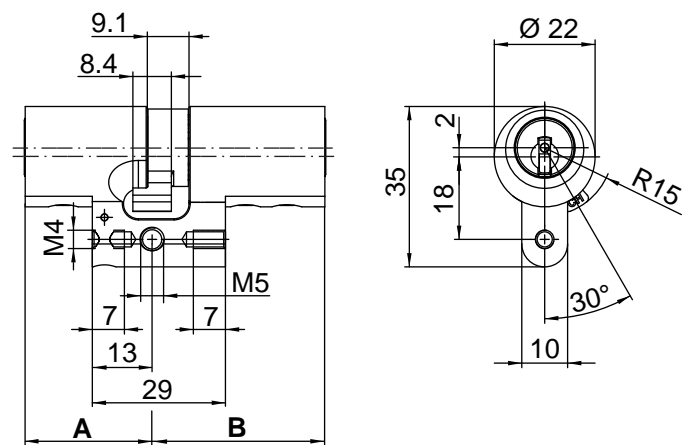
Mit Umbauschutz

Staubschutz

- Mit Staubkappe (2004-A)
- Mit Staubkappe (2004-B)
- Mit Staubkappe (2004-AB)

Kontaktstift

- Mit Kontaktstift Seite A (KS-A)
- Mit Kontaktstift Seite B (KS-B)
- Mit Kontaktstift Seite A+B (KS-AB)



Kontaktstift

Türzylinder CH-Profil 22 mm

Kaba star, Kaba 20

M1515FZG | Doppelzylinder

Anwendung

Für Mehrfachverriegelungs-Getriebebeschlösser mit Panikfunktion.

Funktionen

Zertifizierte Freilauffunktion 360°

Standardausführung

- Zylinder Messing vernickelt

Lieferumfang

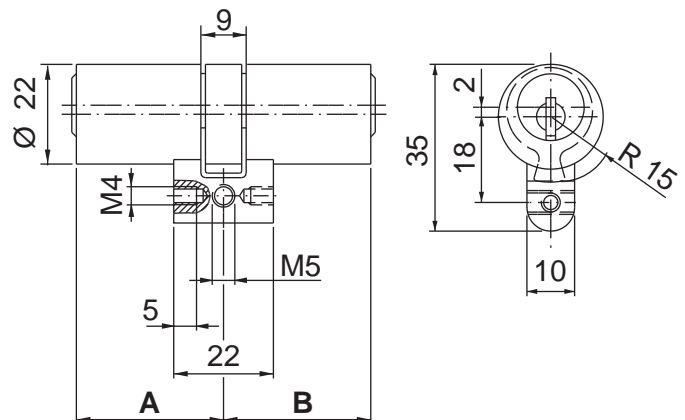
- 1 Doppelzylinder modular mit Umbauschutz
- 1 Stulpschraube M5 x 75 mm, Kreuzschlitz Pozi

Bestellbeispiel

M1515FZG/37.5/37.5

Bestellhinweise / Zubehör

- Verfügbare Zylinderlängen siehe "Allgemeine Bestellhinweise"
- Nicht in Kaba 8 erhältlich
- Standard-Zylinderlänge 37.5/37.5



Mitnehmerstellung ist nicht definiert, der Mitnehmer kann frei drehen, wenn kein Schlüssel steckt. Mit dem Einstecken des Schlüssels wird der Mitnehmer eingekuppelt. Dieser Zylinder ist nur in Mehrfachverriegelungs-Getriebebeschlösser mit Panikfunktion einzubauen, wenn der Hersteller des Schlosses explizit die Zwangsentkuppelung des Mitnehmers, zur Wahrung der Panikfunktion, fordert. Vor dem Einbau des Zylinders muss die Gebrauchsinformation des Schlossherstellers beachtet werden!

Bestelloptionen:

Mitnehmer

- Mitnehmer 2214-3 (Standard)
- Mitnehmer 6 Nocken für ABUS PR1800
- Mitnehmer 4 Nocken für ABUS PR2000
- Mitnehmer Multilock 2214H-3 (MLCH)

Bohr- Ziehschutz Seite B

Bohr-Ziehschutz (BZ-B)

Staubschutz

- Mit Staubkappe (2004-A)
- Mit Staubkappe (2004-B)
- Mit Staubkappe (2004-AB)

Türzylinder CH-Profil 22 mm

Kaba star, Kaba 20, Kaba 8

M1515P | Doppelzylinder

Anwendung

Einseitig blind (Seite B).

Standardausführung

• Zylinder Messing vernickelt

Lieferumfang

• 1 Doppelzylinder modular
• 1 Stulpschraube M5 x 75 mm, POZI

Bestellbeispiel

M1515P/32.5/32.5

Bestellhinweise / Zubehör

• Verfügbare Zylinderlängen siehe "Allgemeine Bestellhinweise"
• Seite A = Schlüssel, Seite B = blind

Bestelloptionen:

Mitnehmer

Mitnehmer 2214-3 (Standard)
Mitnehmer schmal modular 2214N-1 (N)
Mitnehmer Biffar 2214-7 22mm (BF)
Mitnehmer Multilock 2214H-3 (MLCH)

Modularität

Mit Umbauschutz

Staubschutz

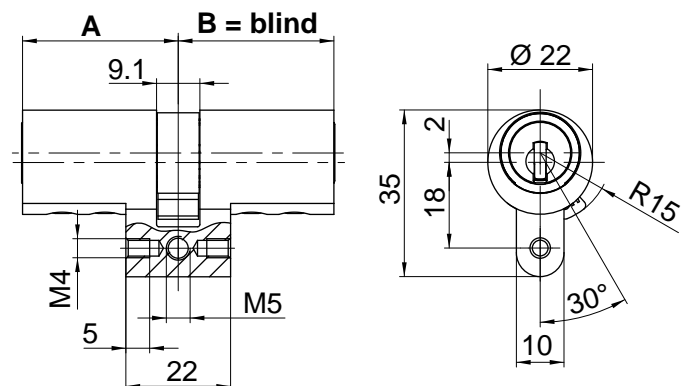
Mit Staubkappe (2004-A)



M1515P mit Ring Element schwarz



M1515P mit Ring Element in Zylinder-Farbe für Kaba 20



Türzylinder CH-Profil 22 mm

Kaba star, Kaba 20

M1515U | Doppelzylinder

Anwendung

Mit Notöffnungsfunktion.

Für Hotels, Pensionen, Altersheime, Internate, Schulen usw., also überall dort, wo einerseits die persönliche Sphäre gewährleistet, aber gleichzeitig auch grösste Sicherheit für den Notfall vorhanden sein muss. Die Notschlüsseinrichtung erfüllt auch die bei Hotelanlagen erwünschte Aussperrfunktion. Der Vorteil liegt darin, dass mit dem speziellen Notschlüssel von der Aussenseite trotzdem geöffnet werden kann, auch wenn auf der Innenseite ein Schlüssel steckt und verdreht ist. Somit ist der Zutritt im Notfall jederzeit gewährleistet. Die Notfunktion kann nur einseitig eingebaut werden. Die Notseite ist mit einem «N» markiert.

Standardausführung

- Zylinder Messing vernickelt

Lieferumfang

- 1 Doppelzylinder modular
- 1 Stulpschraube M5 x 75 mm, POZI

Bestellbeispiel

M1515U/32.5/32.5

Bestellhinweise / Zubehör

- Verfügbare Zylinderlängen siehe "Allgemeine Bestellhinweise"
- Nicht in Kaba 8 erhältlich
- Seite A = Notseite
- Notschlüssel sind separat zu bestellen (Art. Nr. SR700)
- Bei Zylinderverlängerungen einseitig ab 97.5 mm wächst der Steg mit

Bestelloptionen:

Mitnehmer

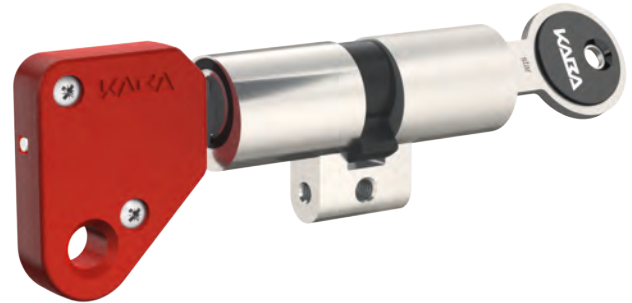
Mitnehmer 2214-3 (Standard)
 Mitnehmer 6 Nocken für ABUS PR1800
 Mitnehmer schmal modular 2214N-1 (N)
 Mitnehmer Multilock 2214H-3 (MLCH)

Modularität

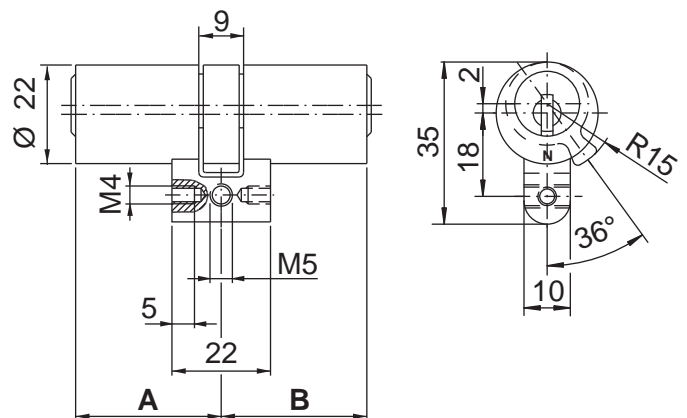
Mit Umbauschutz

Bohr- Ziehschutz Seite B

Bohr-Ziehschutz (BZ-B)



M1515U mit SR700



Türzylinder CH-Profil 22 mm

Kaba star, Kaba 20

M1515U | Doppelzylinder

Staubschutz

Mit Staubkappe (2004-A)

Mit Staubkappe (2004-B)

Mit Staubkappe (2004-AB)

Türzylinder CH-Profil 22 mm

Kaba star, Kaba 20, Kaba 8

M1519 | Drehknopfzylinder

Anwendung

Einseitig mit Drehknopf.
Geeignet für Hotels, Spitäler, Alters-, Pflegeheime und
und den privaten Wohnbereich.

Standardausführung

• Zylinder Messing vernickelt

Lieferumfang

• 1 Drehknopfzylinder modular
• 1 Stulpschraube M5 x 75 mm, POZI

Bestellbeispiel

M1519/32.5/32.5

Bestellhinweise / Zubehör

• Verfügbare Zylinderlängen siehe "Allgemeine
Bestellhinweise"
• Bei Zylinderverlängerungen einseitig ab 97.5 mm wächst
der Steg mit (Zylinder in Modular CH)

Bestelloptionen:

Knauf/Knopf Seite B

Mit Drehknopf traditionell
Mit Drehknopf Design (DK)
Mit Drehknopf Design klein (DKK)
Mit Drehknopf Mega (MK)
Ohne Drehknopf (KK)

Kupplungsfunktion

Prioritätsfunktion X (PF-A)

Mitnehmer

Mitnehmer 2214-3 (Standard)
Mitnehmer 6 Nocken für ABUS PR1800
Mitnehmer 4 Nocken für ABUS PR2000
Mitnehmer schmal modular 2214N-1 (N)
Mitnehmer Zahnrad 18 Viro 2214-16
Mitnehmer Biffar 2214-7 22mm (BF)
Mitnehmer Multilock 2214H-3 (MLCH)

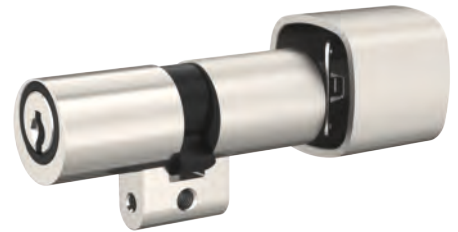
Modularität

Mit Umbauschutz

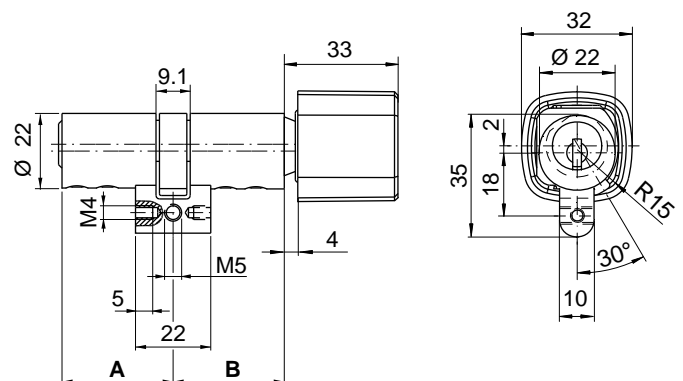
Bohr- Ziehschutz

(nur Kaba star, Kaba 20)

Mit Bohr-Ziehschutz Seite A (BZ-A)



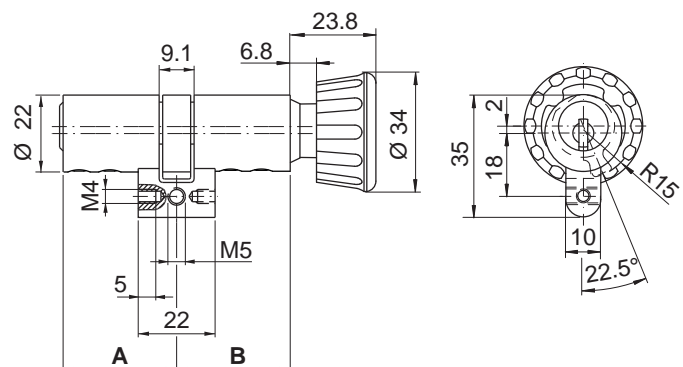
M1519 mit Drehknopf Design (DK) + Ring Element schwarz



M1519 mit Drehknopf Design (DK)



M1519 mit Drehknopf traditionell (Standard bei Kaba 20)



M1519 mit Drehknopf traditionell

Türzylinder CH-Profil 22 mm

Kaba star, Kaba 20, Kaba 8

M1519 | Drehknopfzylinder

Staubschutz

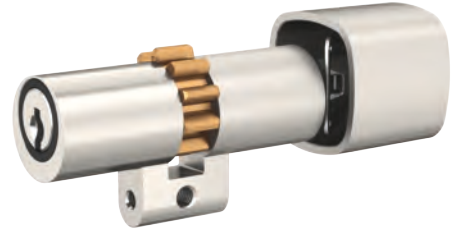
Mit Staubkappe (2004-A)

Kontaktstift

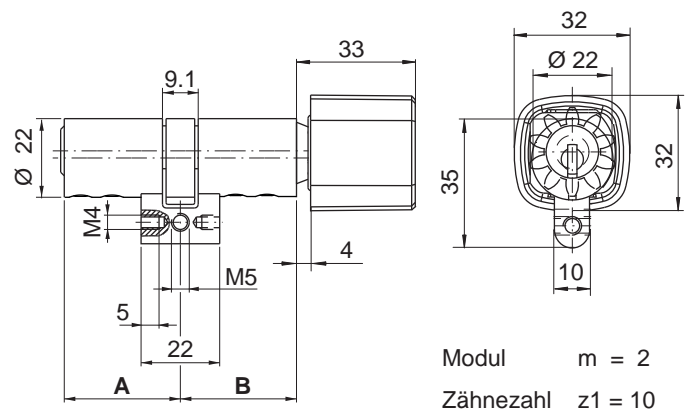
Mit Kontaktstift Seite A (KS-A)

Mozy-Zylinder

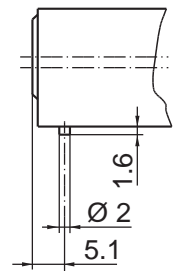
Nacharbeit für Mozy-Zylinder



M1519 mit Multilock, Design-DK + Ring Element schwarz



Drehknopf Design (DK) + Multilock-Mitnehmer 2214H-3 (MLCH)



Kontaktstift

Türzylinder CH-Profil 22 mm

Kaba star, Kaba 20, Kaba 8

M1519A | Drehknopfzylinder, asymmetrisch

Anwendung

Einseitig mit Drehknopf.
Für Einsteckschlösser und aufgesetzte Schlösser aller Art.

Standardausführung

• Zylinder Messing vernickelt

Lieferumfang

• 1 Drehknopfzylinder modular
• 1 Stulpenschraube M5 x 75 mm, POZI

Bestellbeispiel

M1519A/27.5/37.5

Bestellhinweise / Zubehör

• Keine anderen Mitnehmer möglich
• Nicht verwendbar mit den Schlössern: Brumme BSV 2000K, GU Security

Bestelloptionen:

Knauf/Knopf Seite B

Mit Drehknopf traditionell
Mit Drehknopf Design (DK)
Mit Drehknopf Design klein (DKK)
Mit Drehknopf Mega (MK)
Ohne Drehknopf (KK)

Kupplungsfunktion

Prioritätsfunktion X (PF-A)

Modularität

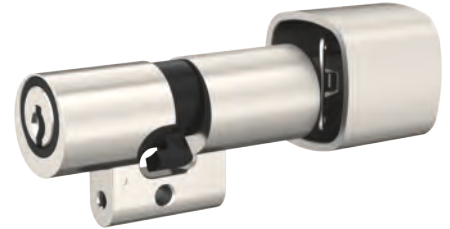
Mit Umbauschutz

Staubschutz

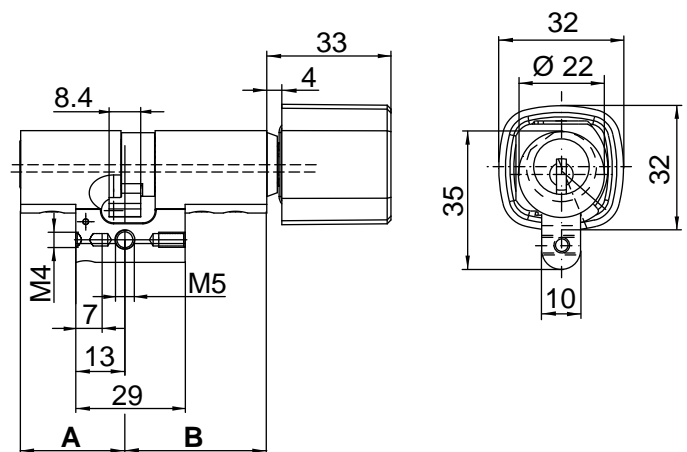
Mit Staubkappe (2004-A)

Kontaktstift

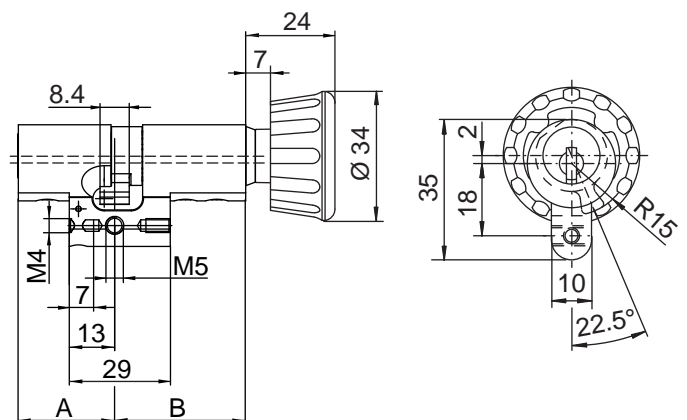
Mit Kontaktstift Seite A (KS-A)



M1519A mit Design-Drehknopf + Ring Element schwarz



M1519A mit DK trad. + Ring Element in Zyl.-Farbe für Kaba 20



Türzylinder CH-Profil 22 mm Systemlos (K00)

M1519D | Drehknopfzylinder

Anwendung

Modular-Drehknopfzylinder.
Beidseitig mit Drehknopf.
Für Einsteckschlösser und aufgesetzte Schlösser aller Art.

Standardausführung

- Zylinder Messing vernickelt

Lieferumfang

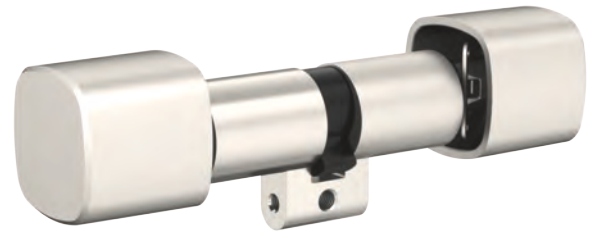
- 1 Doppelzylinder modular
- 1 Stulpschraube M5 x 75 mm, POZI

Bestellbeispiel

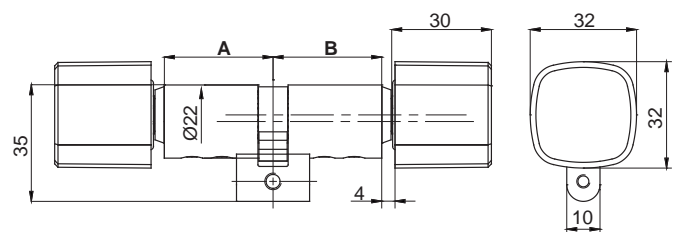
M1519D/32.5/32.5

Bestellhinweise / Zubehör

- Verfügbare Zylinderlängen siehe "Allgemeine Bestellhinweise"
- Bei Zylinderverlängerungen einseitig ab 97.5 mm wächst der Steg mit (Zylinder in Modular CH)



M1519D mit Design-Drehknopf



Bestelloptionen:

Knauf/Knopf

Mit Drehknopf traditionell
Mit Drehknopf Design (DK)
Mit Drehknopf Mega (MK)
Ohne Drehknopf (KK)

Mitnehmer

Mitnehmer 2214-3 (Standard)
Mitnehmer Biffar 2214-7 22mm (BF)
Mitnehmer Multilock 2114H-3 [ML]

Modularität

Mit Umbauschutz

Türzylinder CH-Profil 22 mm Systemlos (K00)

M1519P | Drehknopfzylinder

Anwendung

Aussenseite blind, Innenseite mit Drehknopf.
Für Einsteckschlösser und aufgesetzte Schlösser aller Art.

Standardausführung

- Zylinder Messing vernickelt

Lieferumfang

- 1 Drehknopfzylinder modular
- 1 Stulpschraube M5 x 75 mm, POZI

Bestellbeispiel

M1519P/32.5/32.5

Bestellhinweise / Zubehör

- Verfügbare Zylinderlängen siehe "Allgemeine Bestellhinweise"
- Bei Zylinderverlängerungen einseitig ab 97.5 mm wächst der Steg mit (Zylinder in Modular CH)

Bestelloptionen:

Knauf/Knopf Seite B

- Mit Drehknopf traditionell
- Mit Drehknopf Design (DK)
- Mit Drehknopf Design klein (DKK) Mit Drehknopf Mega (MK)
- Ohne Drehknopf (KK)

Mitnehmer

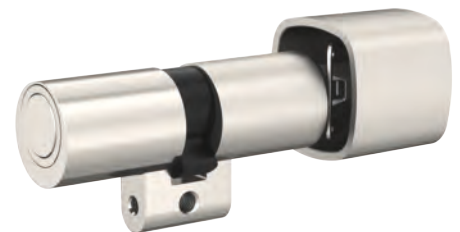
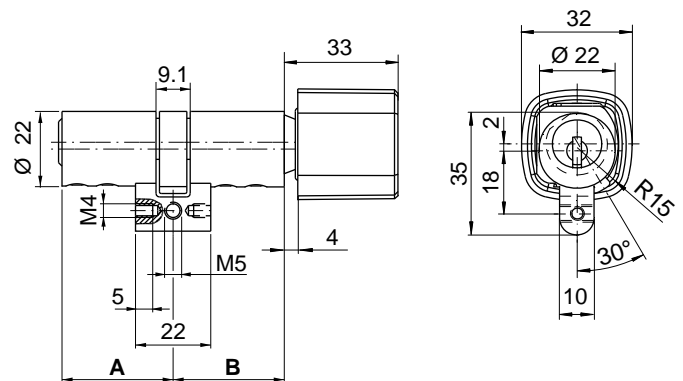
- Mitnehmer 2214-3 (Standard)
- Mitnehmer Zahnrad 18 Viro 2214-16
- Mitnehmer Biffar 2214-7 22mm (BF)
- Mitnehmer Multilock 2214H-3 (MLCH)

Modularität

- Mit Umbauschutz



M1519P mit Design-Drehknopf + Ring Element schwarz



M1519P mit Design-Drehknopf + Ring Element in Zylinder-Farbe

Türzylinder CH-Profil 22 mm Systemlos (K00)

M1514D | Halbzylinder

Anwendung

Modular-Halbzylinder.
Für Einsteckschlösser und aufgesetzte Schlösser aller Art.
Mit Drehknopf anstelle Schlüsselbedienung.

Standardausführung

- Zylinder Messing vernickelt

Lieferumfang

- 1 Halbzylinder modular mit Drehknopf
- 1 Stulpschraube M5 x 75 mm, POZI

Bestellbeispiel

M1514D/32.5

Bestellhinweise / Zubehör

- Verfügbare Zylinderlängen siehe "Allgemeine Bestellhinweise"
- Bei Zylinderverlängerungen einseitig ab 97.5 mm wächst der Steg mit (Zylinder in Modular CH)

Bestelloptionen:

Knauf/Knopf

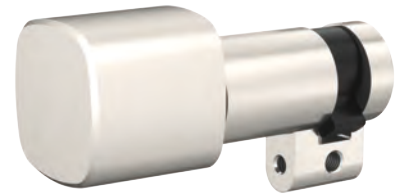
- Ohne Drehknopf (KK)
- Mit Drehknopf traditionell
- Mit Drehknopf Mega (MK)
- Mit Drehknopf Design (DK)
- Mit Drehknopf Design klein (DKK)

Mitnehmer

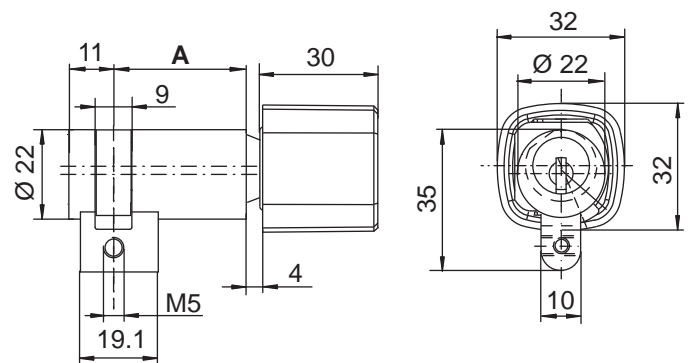
- Mitnehmer 2214-3 (Standard)
- Mitnehmer 6 Nocken für ABUS PR1800
- Mitnehmer schmal modular 2214N-1 (N)
- Mitnehmer Biffar 2214-7 22mm (BF)
- Mitnehmer Multilock 2214H-3 (MLCH)

Modularität

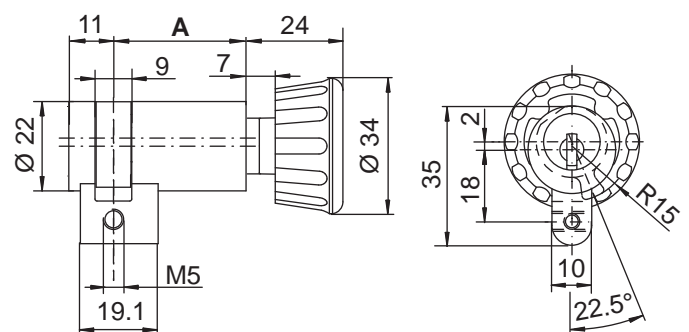
- Mit Umbauschutz



M1514D mit Design-Drehknopf



M1514D mit Drehknopf traditionell



Türzylinder Europrofil 17 mm

Kaba star, Kaba 20, Kaba 8

M1414 | Halbzylinder

Anwendung

Für Einsteckschlösser und aufgesetzte Schlösser aller Art mit Europrofil-Zylinderausschnitt, sowie für entsprechend vorgerichtete Schlüsselschalter.

Standardausführung

- Zylinder Messing vernickelt

Lieferumfang

- 1 Halbzylinder modular
- 1 Stulpschraube M5 x 75 mm, Kreuzschlitz Pozi

Bestellbeispiel

M1414/32.5

Bestellhinweise / Zubehör

- Verfügbare Zylinderlängen siehe "Allgemeine Bestellhinweise"
- Bei Zylinderfärbungen wird die Frontabdeckung immer in Zylinderfarbe geliefert

Bestelloptionen:

Kupplungsfunktion

Freilauffunktion (F)

Mitnehmer

- Mitnehmer 2114-3 (Standard)
- Mitnehmer Multilock [ML]
- Mitnehmer Biffar 17 mm
- Mitnehmer schmal 2114N-1 [N]
- Mitnehmer Zahnrad 18 Viro 2114-25
- Mitnehmer 2114Z-1 (Z)
- Mitnehmer 2114FA-1 (FA)

Modularität

Mit Umbauschutz

Zylindersteg verkürzt

Zyl.-steg verkürzt 2.5 mm Seite A

Bohr- Ziehschutz

(nur Kaba star, Kaba 20)

Mit Bohr-Ziehschutz Seite A (BZ-A)

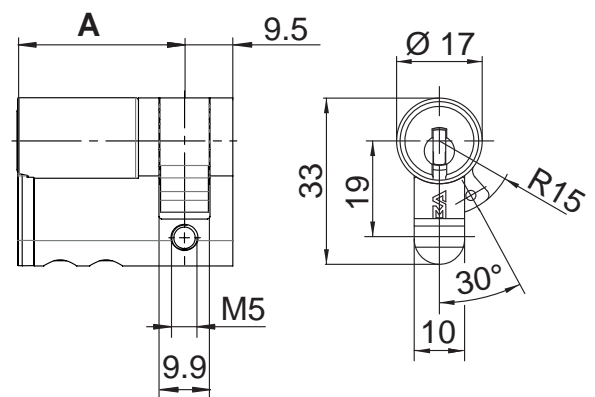
- bei Verwendung des gekürzten Steges entfällt der Bohr- und Ziehschutz

Staubschutz

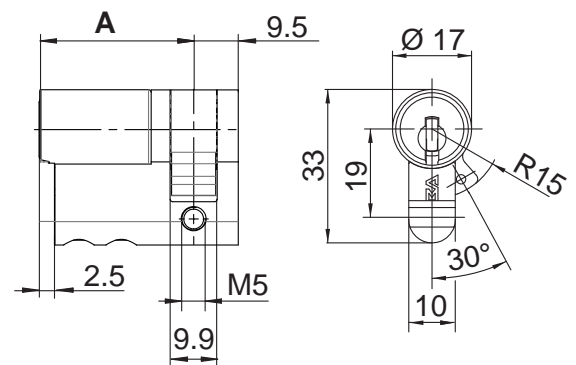
Mit Staubkappe (2004-A)



M1414 mit Frontabdeckung in Zylinder-Farbe



M1414 mit verkürztem Steg



Türzylinder Europrofil 17 mm

Kaba star, Kaba 20, Kaba 8

M1415, M1415/EU | Doppelzylinder

Anwendung

Für Einsteckschlösser und aufgesetzte Schlösser aller Art mit Europrofil-Zylinderausschnitt.

Standardausführung

- Zylinder Messing vernickelt

Lieferumfang

- 1 Doppelzylinder modular
- 1 Stulpschraube M5 x 75 mm, Kreuzschlitz Pozi

Bestellbeispiel

M1415/32.5/32.5

M1415/EU/35/45

Bestellhinweise / Zubehör

- Verfügbare Zylinderlängen siehe "Allgemeine Bestellhinweise"

Bestelloptionen:

Kupplungsfunktion

Prioritätsfunktion X (PF-A)

Freilauffunktion (F)

Mitnehmer

Mitnehmer 2114-3 (Standard)

Mitnehmer Multilock 2214H-3 (MLCH)

Mitnehmer Multilock 2114H-3 [ML]

Mitnehmer schmal 2114N-1 [N]

Mitnehmer Biffar 2114-26 17 mm [BF]

Mitnehmer Zahnrad 18 Viro 2114-25

Modularität

Mit Umbauschutz

Zylindersteg verkürzt

Zyl.-steg verkürzt 2.5 mm Seite A

Zyl.-steg verkürzt 2.5 mm Seite B

Zyl.-steg verkürzt 2.5 mm Seite A+B

Bohr- Ziehschutz

(nur Kaba star, Kaba 20)

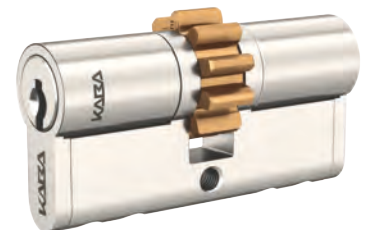
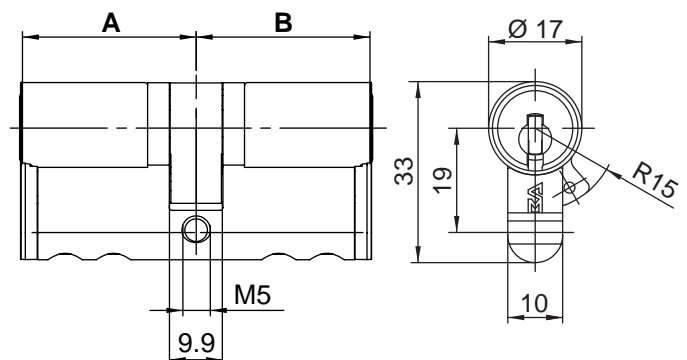
Mit Bohr-Ziehschutz Seite A

Mit Bohr-Ziehschutz Seite A + B

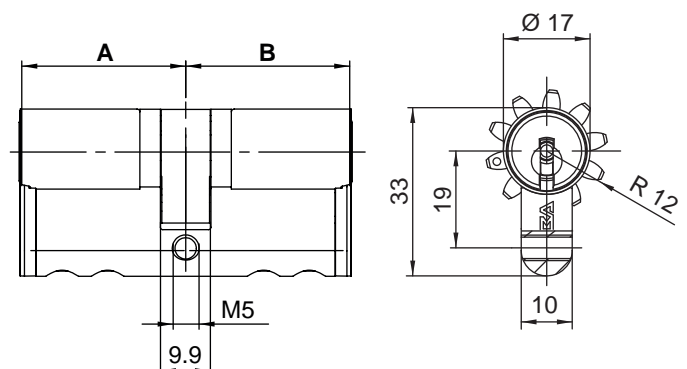
- bei Verwendung des gekürzten Steges entfällt der Bohr- und Ziehschutz



M1415 mit Frontabdeckung in Zylinder-Farbe



M1415 mit Bestelloption Multilock-Mitnehmer (ML)



Türzylinder Europrofil 17 mm

Kaba star, Kaba 20, Kaba 8

M1415, M1415/EU | Doppelzylinder

Staubschutz

Mit Staubkappe (2004-A)

Mit Staubkappe (2004-B)

Mit Staubkappe (2004-AB)

Türzylinder Europrofil 17 mm

Kaba star, Kaba 20, Kaba 8

M1415A, M1415A/EU | Doppelzylinder, asymmetrisch

Anwendung

Für Einsteckschlösser und aufgesetzte Schlösser aller Art mit Europrofil-Zylinderausschnitt.

Standardausführung

- Zylinder Messing vernickelt

Lieferumfang

- 1 Doppelzylinder modular
- 1 Stulpschraube M5 x 75 mm, Kreuzschlitz Pozi

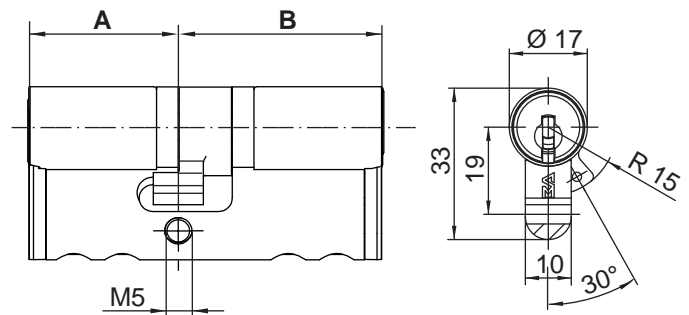
Bestellbeispiel

M1415A/27.5/37.5

M1415A/EU/30/35

Bestellhinweise / Zubehör

- Verfügbare Zylinderlängen siehe "Allgemeine Bestellhinweise"



Bestelloptionen:

Kupplungsfunktion

Prioritätsfunktion X (PF-A)

Modularität

Mit Umbauschutz

Zylindersteg verkürzt

Zyl.-steg verkürzt 2.5 mm Seite A

Zyl.-steg verkürzt 2.5 mm Seite B

Zyl.-steg verkürzt 2.5 mm Seite A+B

Staubschutz

Mit Staubkappe (2004-A)

Mit Staubkappe (2004-B)

Mit Staubkappe (2004-AB)

Türzylinder Europrofil 17 mm

Kaba star, Kaba 20

M1415FZG | Doppelzylinder

Anwendung

Für Mehrfachverriegelungs-Getriebebeschlösser mit Panikfunktion.

Funktionen

Zertifizierte Freilauffunktion 360°

Standardausführung

- Zylinder Messing vernickelt

Lieferumfang

- 1 Doppelzylinder modular mit Umbauschutz
- 1 Stulpschraube M5 x 75 mm, Kreuzschlitz Pozi

Bestellbeispiel

M1415FZG/37.5/37.5

Bestellhinweise / Zubehör

- Verfügbare Zylinderlängen siehe "Allgemeine Bestellhinweise"
- Nicht in Kaba 8 erhältlich
- Standard-Zylinderlänge 37.5/37.5

Mitnehmerstellung ist nicht definiert, der Mitnehmer kann frei drehen, wenn kein Schlüssel steckt. Mit dem Einstecken des Schlüssels wird der Mitnehmer eingekuppelt. Dieser Zylinder ist nur in Mehrfachverriegelungs-Getriebebeschlösser mit Panikfunktion einzubauen, wenn der Hersteller des Schlosses explizit die Zwangsentkuppelung des Mitnehmers, zur Wahrung der Panikfunktion, fordert. Vor dem Einbau des Zylinders muss die Gebrauchsinformation des Schlossherstellers beachtet werden!

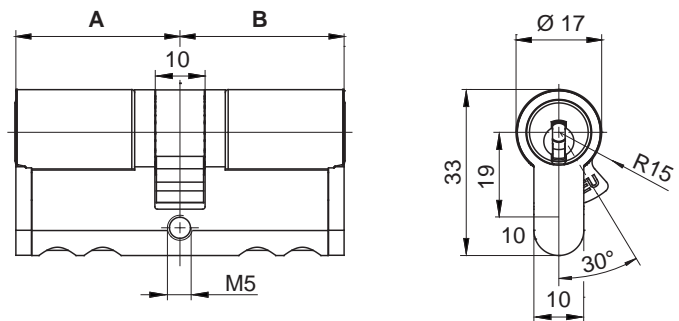
Bestelloptionen:

Zylindersteg verkürzt

Zyl.-steg verkürzt 2.5 mm Seite A

Staubschutz

- Mit Staubkappe (2004-A)
- Mit Staubkappe (2004-B)
- Mit Staubkappe (2004-AB)



Türzylinder Europrofil 17 mm

Kaba star, Kaba 20

M1415U | Doppelzylinder

Anwendung

Mit Notöffnungsfunktion.

Für Hotels, Pensionen, Altersheime, Internate, Schulen usw., also überall dort, wo einerseits die persönliche Sphäre gewährleistet, aber gleichzeitig auch grösste Sicherheit für den Notfall vorhanden sein muss. Die Notschlüsseinrichtung erfüllt auch die bei Hotelanlagen erwünschte Aussperrfunktion. Der Vorteil liegt darin, dass mit dem speziellen Notschlüssel von der Aussenseite trotzdem geöffnet werden kann, auch wenn auf der Innenseite ein Schlüssel steckt und verdreht ist. Somit ist der Zutritt im Notfall jederzeit gewährleistet. Die Notfunktion kann nur einseitig eingebaut werden. Die Notseite ist mit einem «N» markiert.

Standardausführung

- Zylinder Messing vernickelt

Lieferumfang

- 1 Doppelzylinder modular
- 1 Frontabdeckung in Zylinder-Farbe
- 1 Stulpschraube M5 x 75 mm, Kreuzschlitz Pozi

Bestellbeispiel

M1415U/32.5/32.5

Bestellhinweise / Zubehör

- Verfügbare Zylinderlängen siehe "Allgemeine Bestellhinweise"
- Nicht in Kaba 8 erhältlich
- Seite A = Notseite
- Notschlüssel sind separat zu bestellen (Art. Nr. SR700)

Bestelloptionen:

Mitnehmer

- Mitnehmer 2114-3 (Standard)
- Mitnehmer Multilock 2114H-3 [ML]
- Mitnehmer schmal 2114N-1 [N]

Modularität

Mit Umbauschutz

Zylindersteg verkürzt

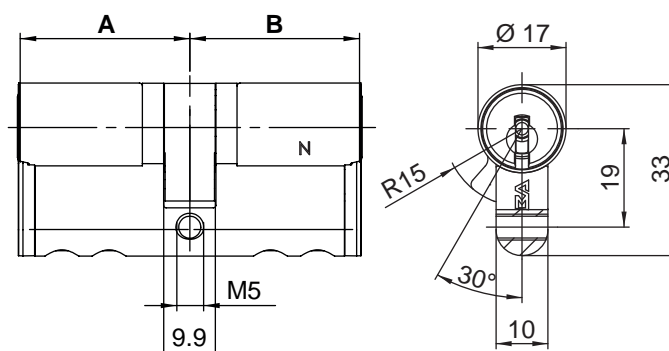
- Zyl.-steg verkürzt 2.5 mm Seite A
- Zyl.-steg verkürzt 2.5 mm Seite B
- Zyl.-steg verkürzt 2.5 mm Seite A+B



M1415U



SR700



Türzylinder Europrofil 17 mm

Kaba star, Kaba 20

M1415U | Doppelzylinder

Staubschutz

Mit Staubkappe (2004-A)

Mit Staubkappe (2004-B)

Mit Staubkappe (2004-AB)

Türzylinder Europrofil 17 mm

Kaba star, Kaba 20

M1415P | Doppelzylinder

Anwendung

Für Einsteckschlösser und aufgesetzte Schlösser aller Art mit Europrofil-Zylinderausschnitt.
Einseitig blind (Seite B).

Standardausführung

- Zylinder Messing vernickelt

Lieferumfang

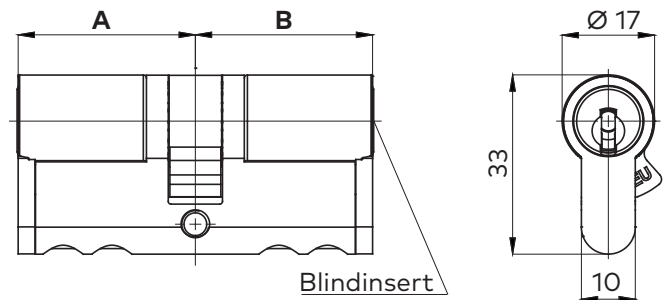
- 1 Doppelzylinder modular
- 1 Stulpschraube M5 x 75 mm, POZI

Bestellbeispiel

M1415P/32.5/32.5

Bestellhinweise / Zubehör

- Verfügbare Zylinderlängen siehe "Allgemeine Bestellhinweise"
- Seite A = Schlüssel, Seite B = blind



Bestelloptionen:

Kupplungsfunktion

Freilauffunktion (F)

Mitnehmer

Mitnehmer 2114-3 (Standard)

Mitnehmer schmal 2114N-1 [N]

Modularität

Mit Umbauschutz

Zylindersteg verkürzt

Zyl.-steg verkürzt 2.5 mm Seite A

Zyl.-steg verkürzt 2.5 mm Seite B

Zyl.-steg verkürzt 2.5 mm Seite A+B

Staubschutz

Mit Staubkappe (2004-A)

Türzylinder Europrofil 17 mm

Kaba star, Kaba 20, Kaba 8

M1419, M1419/EU | Drehknopfzylinder

Anwendung

Einseitig mit Drehknopf.
Für Einsteckschlösser und aufgesetzte Schlösser aller Art mit Europrofil-Zylinderausschnitt.
Geeignet für Hotels, Spitäler, Alters-, Pflegeheime und den privaten Wohnbereich.

Standardausführung

- Zylinder Messing vernickelt

Lieferumfang

- 1 Drehknopfzylinder modular
- 1 Stulpschraube M5 x 75 mm, Kreuzschlitz Pozi

Bestellbeispiel

M1419/32.5/32.5

M1419/EU/30/35

Bestellhinweise / Zubehör

- Verfügbare Zylinderlängen siehe "Allgemeine Bestellhinweise"

Bestelloptionen:

Knauf/Knopf Seite B

- Mit Drehknopf Design (DK)
- Mit Drehknopf traditionell
- Mit Drehknopf Design klein (DKK) Mit Drehknopf Mega (MK)
- Ohne Drehknopf (KK)

Mitnehmer

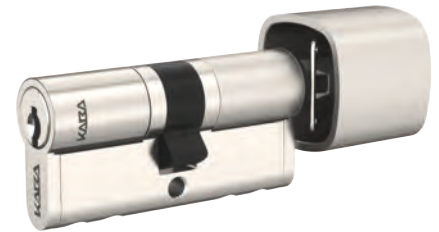
- Mitnehmer 2114-3 (Standard)
- Mitnehmer Biffar 17 mm Mitnehmer
- Multilock 2214H-3 (MLCH) Mitnehmer
- Multilock 2114H-3 [ML] Mitnehmer
- schmal 2114N-1 [N]

Modularität

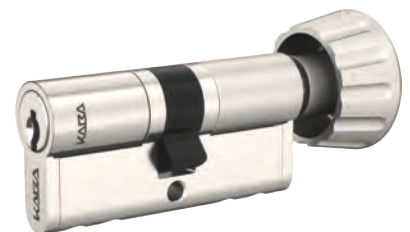
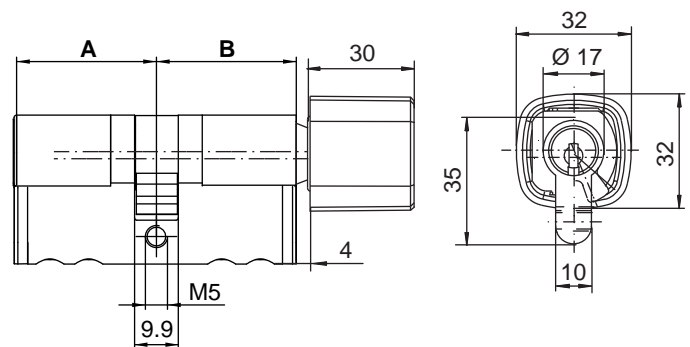
- Mit Umbauschutz

Zylindersteg verkürzt

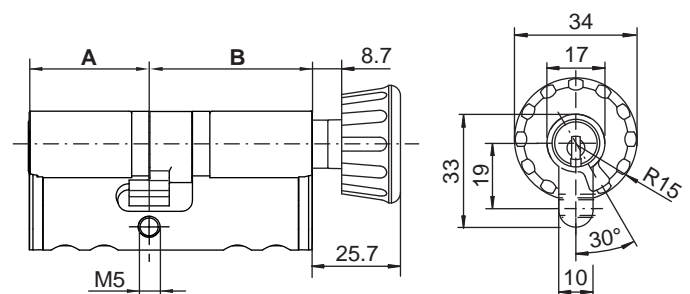
- Zyl.-steg verkürzt 2.5 mm Seite A



M1419 mit Design-Drehknopf



M1419 mit Drehknopf traditionell (Standard bei Kaba 20)



M1419 mit Drehknopf traditionell

Türzylinder Europrofil 17 mm

Kaba star, Kaba 20, Kaba 8

M1419, M1419/EU | Drehknopfzylinder

Bohr- Ziehschutz

(nur Kaba star, Kaba 20)

Mit Bohr-Ziehschutz Seite A (BZ-A)

- bei Verwendung des gekürzten Steges entfällt der Bohr- und Ziehschutz

Staubschutz

Mit Staubkappe (2004-A)

Mozy-Zylinder

Nacharbeit für Mozy-Zylinder

Türzylinder Europrofil 17 mm

Kaba star, Kaba 20, Kaba 8

M1419A, M1419A/EU | Drehknopfzylinder

Anwendung

Einseitig mit Drehknopf.
Für Einsteckschlösser und aufgesetzte Schlösser aller Art mit Europrofil-Zylinderausschnitt, asymmetrisch.

Standardausführung

- Zylinder Messing vernickelt

Lieferumfang

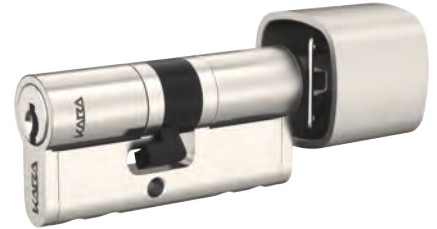
- 1 Drehknopfzylinder modular
- 1 Stulpschraube M5 x 75 mm, POZI

Bestellbeispiel

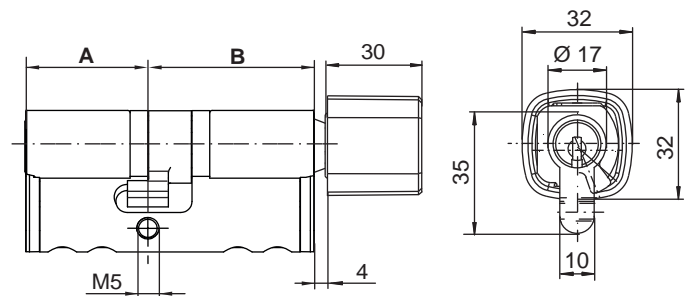
M1419A/27.5/37.5
M1419A/EU/30/35

Bestellhinweise / Zubehör

- Verfügbare Zylinderlängen siehe "Allgemeine Bestellhinweise"



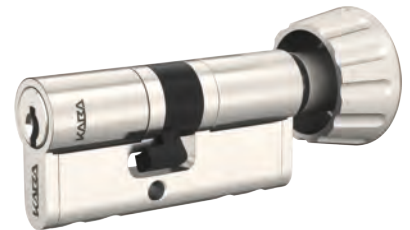
M1419A mit Design-Drehknopf



Bestelloptionen:

Knauf/Knopf Seite B

- Mit Drehknopf Design (DK)
- Mit Drehknopf traditionell
- Mit Drehknopf Design klein (DKK)
- Mit Drehknopf Mega (MK)
- Ohne Drehknopf (KK)



M1419A mit Drehknopf traditionell (Standard bei Kaba 20)

Kupplungsfunktion

Prioritätsfunktion X (PF-A)

Modularität

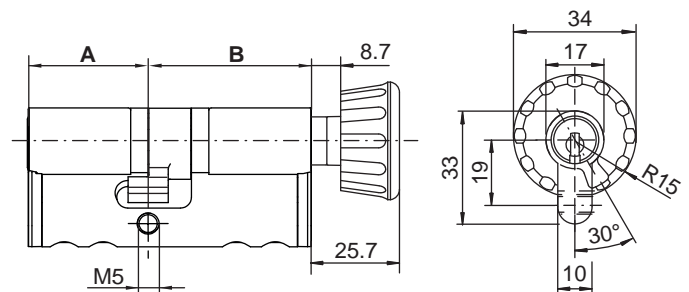
Mit Umbauschutz

Zylindersteg verkürzt

Zyl.-steg verkürzt 2.5 mm Seite A

Staubschutz

Mit Staubkappe (2004-A)



M1419A mit Drehknopf traditionell

Türzylinder Europrofil 17 mm Systemlos (K00)

M1414D | Halbzylinder

Anwendung

Modular-Halbzylinder.

Für Einsteckschlösser und aufgesetzte Schlösser aller Art mit Europrofil-Zylinderausschnitt, sowie für entsprechend vorgerichtete Schlüsselschalter.

Mit Drehknopf anstelle Schlüsselbedienung.

Standardausführung

- Zylinder Messing vernickelt

Lieferumfang

- 1 Halbzylinder modular mit Drehknopf
- 1 Stulpschraube M5 x 75 mm, Kreuzschlitz Pozi

Bestellbeispiel

M1414D/32.5

Bestellhinweise / Zubehör

- Verfügbare Zylinderlängen siehe "Allgemeine Bestellhinweise"

Bestelloptionen:

Knauf/Knopf

Mit Drehknopf traditionell

Mit Drehknopf Mega (MK)

Mit Drehknopf Design (DK)

Mit Drehknopf Design klein (DKK)

Ohne Drehknopf (KK)

Mitnehmer

Mitnehmer 2214-3 (Standard)

Mitnehmer Multilock [ML]

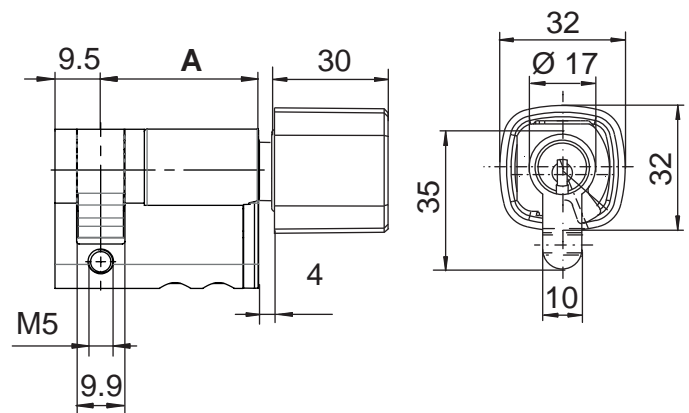
Mitnehmer Biffar 17 mm

Modularität

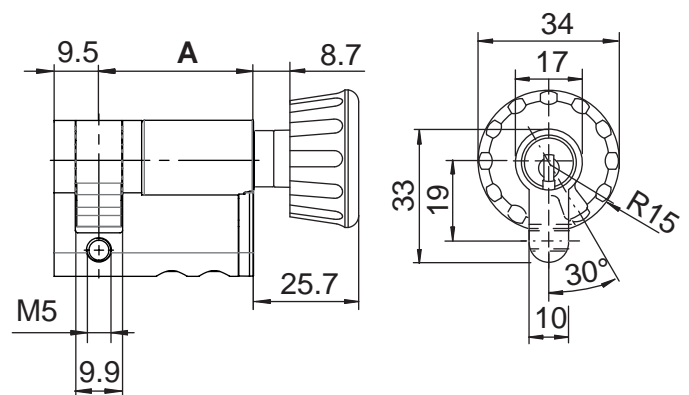
Mit Umbauschutz



M1414D mit Design-Drehknopf



M1414D mit Drehknopf traditionell



M1414D mit Drehknopf traditionell

Türzylinder Europrofil 17 mm Systemlos (K00)

M1419D | Drehknopfzylinder

Anwendung

Modular-Drehknopfzylinder.
Beidseitig mit Drehknopf.
Für Einsteckschlösser und aufgesetzte Schlösser aller Art.

Standardausführung

- Zylinder Messing vernickelt

Lieferumfang

- 1 Doppelzylinder modular
- 1 Stulpschraube M5 x 75 mm, POZI

Bestellbeispiel

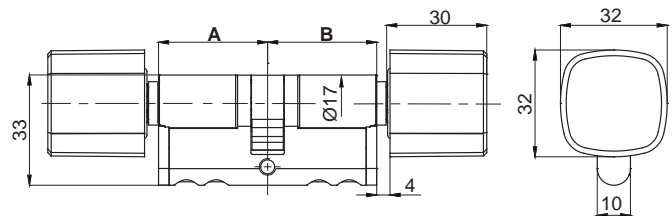
M1419D/32.5/32.5

Bestellhinweise / Zubehör

- Verfügbare Zylinderlängen siehe "Allgemeine Bestellhinweise"



M1419D mit Design-Drehknopf



Bestelloptionen:

Knauf/Knopf

Mit Drehknopf traditionell
Mit Drehknopf Mega (MK)
Mit Drehknopf Design (DK)
Ohne Drehknopf (KK)

Mitnehmer

Mitnehmer 2114-3 (Standard)
Mitnehmer Multilock [ML]
Mitnehmer Biffar 17 mm

Modularität

Mit Umbauschutz

Türzylinder Europrofil 17 mm Systemlos (K00)

M1419P | Drehknopfzylinder

Anwendung

Aussenseite blind, Innenseite mit Drehknopf.
Für Einsteckschlösser und aufgesetzte Schlösser aller Art
mit Europrofil-Zylinderausschnitt.

Standardausführung

- Zylinder Messing vernickelt

Lieferumfang

- 1 Drehknopfzylinder modular
- 1 Stulpschraube M5 x 75 mm, POZI

Bestellbeispiel

M1419P/32.5/32.5

Bestellhinweise / Zubehör

- Verfügbare Zylinderlängen siehe "Allgemeine
Bestellhinweise"

Bestelloptionen:

Knauf/Knopf Seite B

- Mit Drehknopf traditionell
- Mit Drehknopf Design (DK)
- Mit Drehknopf Design klein (DKK)
- Mit Drehknopf Mega (MK)
- Ohne Drehknopf (KK)

Mitnehmer

- Mitnehmer 2114-3 (Standard)
- Mitnehmer Biffar 17 mm
- Mitnehmer Multilock 2114H-3 [ML]
- Mitnehmer schmal 2114N-1 [N]

Modularität

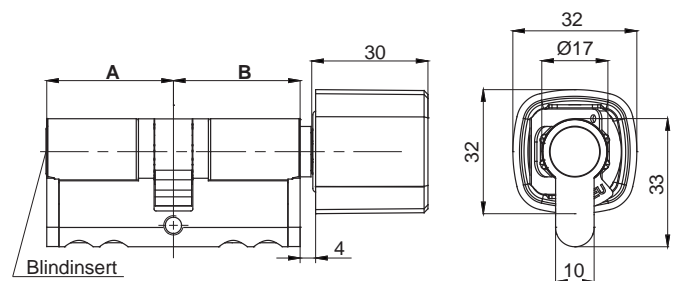
- Mit Umbauschutz

Zylindersteg verkürzt

- Zyl.-steg verkürzt 2.5 mm Seite A



M1419P mit Design-Drehknopf



Türzylinder

Kaba star, Kaba 20, Kaba 8

M1007 | Aussenzylinder

Anwendung

Für Kastenschlösser aller Art.

Standardausführung

- Zylinder Messing vernickelt
- Triebarm Zinkdruckguss

Lieferumfang

- 1 Aussenzylinder modular
- 1 Triebarm 2207-3 (Länge 62 mm)
- 1 Befestigungsset 1007

Bestellbeispiel

M1007

Bestellhinweise / Zubehör

- Passend für Türen von 30 - 80 mm (für dünnere Türen Rosette 1007-35 verwenden)
- Verschiedene Befestigungsplatten siehe "Zubehör für Möbelzylinder"
- Verschiedene Triebarme siehe "Zubehör - Triebarme"
- Verschiedene Rosetten siehe "Zubehör - Rosetten"
- Ringelemente siehe "Allgemeine Bestellhinweise"

Befestigungsset 1007 enthält:

- 1 Rosette 1007-11
- 1 Befestigungsplatte BS-32
- 3 SK-Schrauben M5 x 60 mm, 1007-13

Bestelloptionen:

Befestigungsplatten

Ohne Befestigungsplatte (no-BS)

Triebarme

Mit Triebarm 230 mm (1007-61)

Ohne Triebarm (no-TP)

Modularität

Mit Umbauschutz

Staubschutz

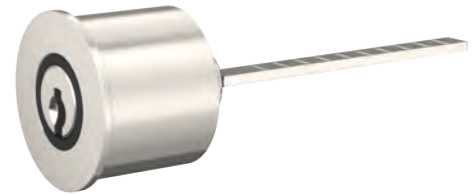
Mit Staubkappe (2004-A)

Rosetten

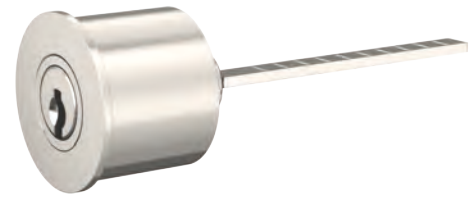
Mit Rosette (1007-35)

Mit Rosette (1007B-3)

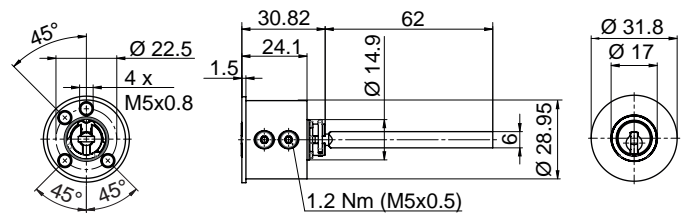
Ohne Rosette (no-ROS)



M1007 mit Ring Element schwarz



M1007 mit Ring Element in Zylinder-Farbe für Kaba 20



mit 4 Befestigungslöcher

Türzylinder

Kaba star, Kaba 20, Kaba 8

M1007B | Aussenzylinder

Anwendung

Für Kastenschlösser aller Art, exzentrisch.

Standardausführung

- Zylinder Messing vernickelt
- Triebarm Zinkdruckguss

Lieferumfang

- 1 Aussenzylinder modular
- 1 Triebarm 2207-3 (Länge 62 mm)
- 1 Befestigungsset 1007B

Bestellbeispiel

M1007B

Bestellhinweise / Zubehör

- Passend für Türen von 30 - 80 mm (für dünnere Türen Rosette 1007-35 verwenden)
- Infos zu Triebarme siehe "Zubehör - Triebarme"
- Verschiedene Rosetten siehe "Zubehör - Rosetten"
- Ringelemente siehe "Allgemeine Bestellhinweise"

Befestigungsset 1007B enthält:

- 1 Rosette 1007-11
- 1 Befestigungsplatte BS-31
- 2 SK-Schrauben M5 x 60 mm, 1007-13

Bestelloptionen:

Triebarme

Mit Triebarm 230 mm (1007-61)

Modularität

Mit Umbauschutz

Staubschutz

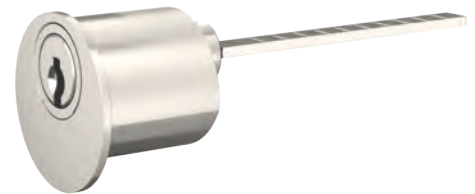
Mit Staubkappe (2004-A)

Rosetten

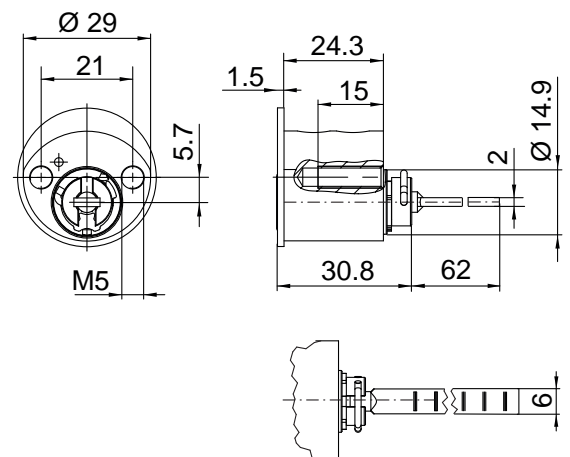
- Mit Rosette (1007-35)
- Mit Rosette (1007B-3)
- Ohne Rosette (no-ROS)



M1007B mit Ring Element schwarz



M1007B mit Ring Element in Zylinder-Farbe für Kaba 20



Türzylinder

Kaba star, Kaba 20, Kaba 8

M1507 | Innenzylinder

Anwendung

Für Riegelschlösser M1906, M1916 und M1824A.

Standardausführung

• Zylinder Messing vernickelt

Lieferumfang

- 1 Innenzylinder modular
- 1 Mitnehmer M106
- 2 Befestigungsschrauben 1040-4, M2.3 x 6 mm
- 1 Distanzhülse 1507-3 (A = 35 mm, B = 28.7 mm)
- 2 Befestigungsschrauben 1507-13, M4 x 10 mm

Bestellbeispiel

M1507

Bestellhinweise / Zubehör

- Mitnehmer siehe "Zubehör für Möbelzylinder"
- Ringelemente siehe "Allgemeine Bestellhinweise"

Bestelloptionen:

Distanzhülse

Ohne Distanzhülse (no-DSL)

Mitnehmer

Mit Mitnehmer (M24)

Modularität

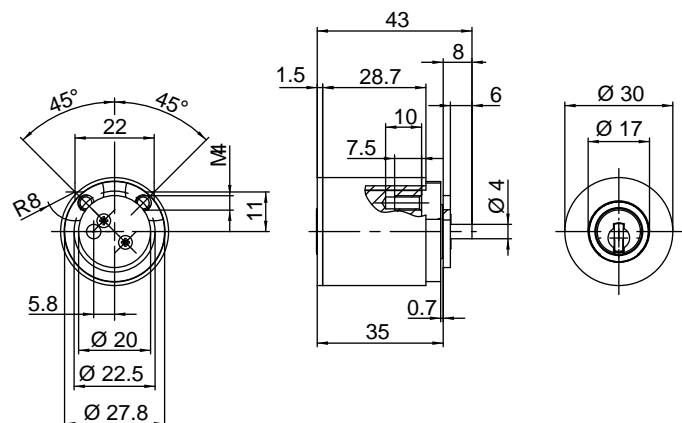
Mit Umbauschutz



M1507 mit Ring Element schwarz



M1507 mit Ring Element in Zylinder-Farbe für Kaba 20



Türzylinder

Kaba star, Kaba 20, Kaba 8

M1508 | Aussenzylinder

Anwendung

Für Garagentorschlösser.
Passend für Holzdicken von 30 bis 80 mm.

Standardausführung

- Zylinder Messing vernickelt
- Triebarm Zinkdruckguss

Lieferumfang

- 1 Aussenzylinder modular M1007
- 1 Triebarm 2207-3 (Länge 60 mm)
- 1 Distanzhülse 1508-1/...
- 3 Befestigungsschrauben 1007-13 (M5x60 mm)

Bestellbeispiel

M1508/40

Bestellhinweise / Zubehör

- Infos zu Triebarme siehe "Zubehör - Triebarme"
- Ringelemente siehe "Allgemeine Bestellhinweise"

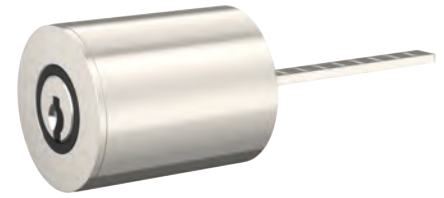
Bestelloptionen:

Triebarme

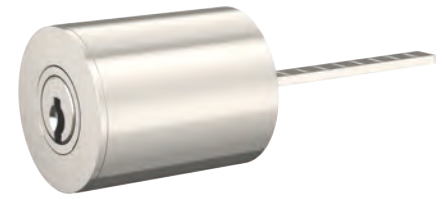
Mit Triebarm 230 mm (1007-61)

Modularität

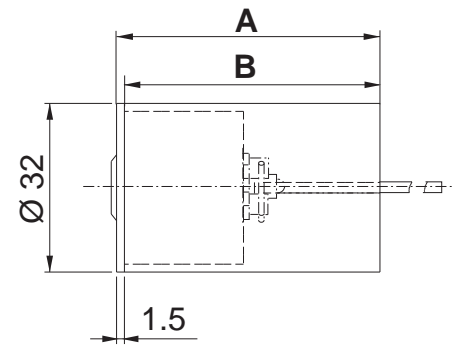
Mit Umbauschutz



M1508 mit Ring Element schwarz



M1508 mit Ring Element in Zylinder-Farbe für Kaba 20



Länge A	Distanzhülse B
33	31.5
35	33.5
40	38.5 (Standard)
45	43.5
50	48.5
55	53.5
60	58.5
70	68.5
80	78.5
90	88.5

Türzylinder

Kaba star, Kaba 20, Kaba 8

M1508B | Aussenzylinder

Anwendung

Für Garagentorschlösser, exzentrisch.
Passend für Holzdicken von 30 bis 80 mm.

Standardausführung

- Zylinder Messing vernickelt
- Triebarm Zinkdruckguss

Lieferumfang

- 1 Aussenzylinder modular M1007B
- 1 Triebarm 2207-3 (Länge 60 mm)
- 1 Distanzhülse 1508-1/...
- 2 Befestigungsschrauben 1007-13 (M5 x 60 mm)

Bestellbeispiel

M1508B/40

Bestellhinweise / Zubehör

- Infos zu Triebarme siehe "Zubehör - Triebarme"
- Ringelemente siehe "Allgemeine Bestellhinweise"

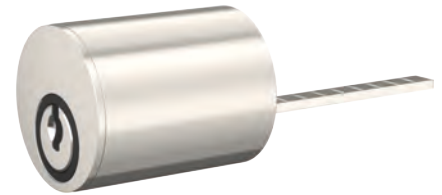
Bestelloptionen:

Triebarme

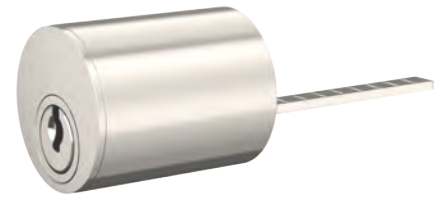
Mit Triebarm 230 mm (1007-61)

Modularität

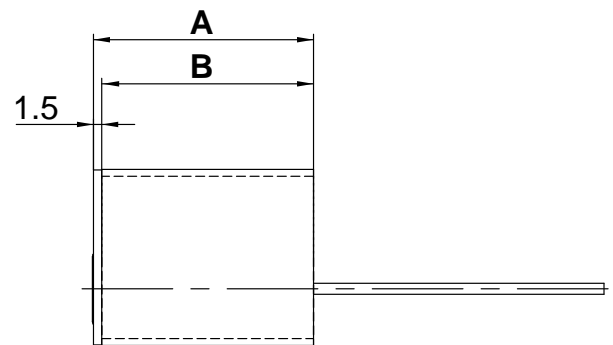
Mit Umbauschutz



M1508B mit Ring Element schwarz



M1508B mit Ring Element in Zylinder-Farbe für Kaba 20



Länge A	Distanzhülse B
33	31.5
35	33.5
40	38.5 (Standard)
45	43.5
50	48.5
55	53.5
60	58.5
70	68.5
80	78.5
90	88.5

Möbelzylinder

Im Bereich Möbelzylinder finden Sie ein umfangreiches Produktportfolio, das je nach Möbelart und Anwendungsfall ausgewählt werden können.

Hier haben Sie die Möglichkeit z. B. Büroschränke gleichschliessend oder nach einer bestimmten Schliessberechtigung in ein Schliessplan zu integrieren.

Je nach Möbelzylinder müssen Sie dabei die Ausrichtung des Schliesszylinder, der Riegel bzw. die Einbausituation beachten.

Beispiele Schliessrichtungen:

Schliessrichtung rechts (R)

Schliessrichtung links (L)

Schublade (S)

Schublade unten (SU)

Türbandung nach DIN

Für eine Türe, welche rechts gebandet ist, wird ein Möbelzylinder mit Funktion rechts benötigt. Für eine linke Türe ein Möbelzylinder links. Die Schliessrichtung ist entgegengesetzt.



Abbildung für Türe
DIN links = Bandung links
Schliessrichtung rechts



Abbildung für Türe
DIN rechts = Bandung rechts
Schliessrichtung links

Allgemeine Bestellhinweise

- siehe Mitnehmer
- siehe Befestigungsplatten
- siehe Farbleitsystem (Ring-Elemente) bei "Allgemeine Bestellhinweise"



Möbelzylinder im System Kaba 6

Bei Kaba 6 Zylindern handelt es sich um eine verkürzte Version des Kaba 8 Zylindersystems. Aufgrund des ebenfalls verkürzten Schlüssels können diese Zylinder nicht in eine Schliessanlage integriert werden (nur Serienschliessungen möglich). Für diese Zylinder werden entsprechend spezielle Schlüssel (SR100, Kaba 6) benötigt.

Möbelzylinder

Kaba star, Kaba 20, Kaba 8

M1008C | Aufbauzylinder

Anwendung

Für Möbelschlösser aller Art.

Standardausführung

- Zylinder Messing vernickelt
- 3 Gewindelöcher M2.3 im Zylindergehäuse

Lieferumfang

- 1 Aufbauzylinder modular
- 1 Mitnehmer M1 mit 2 Befestigungsschrauben
1008A-19 (M2.3 x 6 mm)
- 3 Befestigungsschrauben 1010-22, M2.3 x 5.4 mm

Bestellbeispiel

M1008C/25

Bestellhinweise / Zubehör

- Ringelemente siehe "Allgemeine Bestellhinweise"
- Siehe Infoseite zu Möbelzylinder

Technische Hinweise

Der Zylinder wird rückseitig mit 3 Schrauben befestigt (M2.3 x 5.4 mm).

Die Längen der Befestigungsschrauben sind für eine Blechdicke von min. 1.5 mm ausgelegt.

Bestelloptionen:

Zylinderlänge (A)

- 25,0
- 30,0
- 35,0
- 40,0
- 45,0
- 50,0
- 55,0
- 65,0
- 75,0

Mitnehmerschrauben

4 Befestigungsschrauben für Mitnehmer
(M2.3 x 6 mm)

Modularität

Mit Umbauschutz

Staubschutz

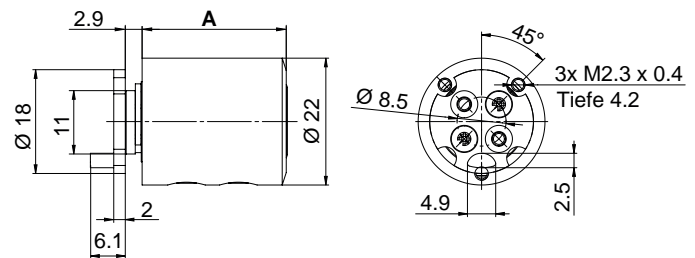
Mit Staubkappe (2004-A)



M1008C mit Ring Element schwarz



M1008C mit Ring Element in Zylinder-Farbe für Kaba 20



Möbelzylinder

Kaba 8

1008C/25/4X90 | Aufbauzylinder

Anwendung

Für Möbelschlösser aller Art.

Ausführungen

- Schlüsselabzug 4 x 90°

Standardausführung

- Zylinder Messing vernickelt
- 3 Gewindelöcher M2.3 im Zylindergehäuse

Lieferumfang

- 1 Aufbauzylinder
- 1 Mitnehmer M1 mit 2 Befestigungsschrauben
1008A-19 (M2.3 x 6 mm)
- 2 Befestigungsschrauben 1010-22, M2.3 x 5.4 mm

Bestellbeispiel

1008C/25/4X90

Bestellhinweise / Zubehör

- Siehe Infoseite zu Möbelzylinder
- Nur in Kaba 8 erhältlich und nicht in Schliessanlagen integrierbar

Bestelloptionen:

Mitnehmerschrauben

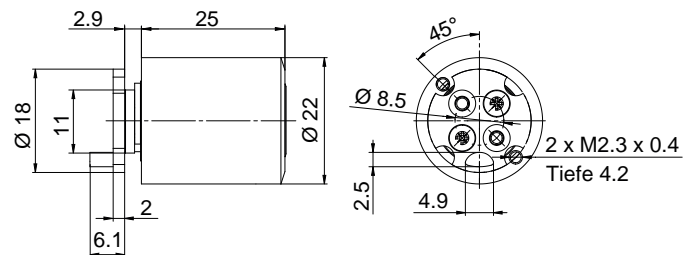
4 Befestigungsschrauben für Mitnehmer
(M2.3 x 6 mm)

Staubschutz

Mit Staubkappe (2004-A)



mit Zylinderhülse in Zyl. Farbe



Möbelzylinder

Kaba 8

1008C/25/2X180 | Aufbauzylinder

Anwendung

Für Möbelschlösser aller Art.

Ausführungen

- Schlüsselabzug 2 x 180°, ohne Anschlag

Standardausführung

- Zylinder Messing vernickelt
- 3 Gewindelöcher M2.3 im Zylindergehäuse

Lieferumfang

- 1 Aufbauzylinder
- 1 Mitnehmer M1 mit 2 Befestigungsschrauben
1008A-19 (M2.3 x 6 mm)
- 2 Befestigungsschrauben 1010-22, M2.3 x 5.4 mm

Bestellbeispiel

1008C/25/2X180

Bestellhinweise / Zubehör

- Siehe Infoseite zu Möbelzylinder
- Nur in Kaba 8 erhältlich und nicht in Schliessanlagen integrierbar

Bestelloptionen:

Mitnehmerschrauben

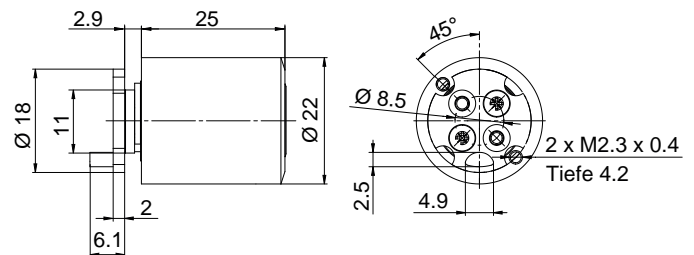
4 Befestigungsschrauben für Mitnehmer
(M2.3 x 6 mm)

Staubschutz

Mit Staubkappe (2004-A)



mit Zylinderhülse in Zyl. Farbe



Möbelzylinder

Kaba star, Kaba 20, Kaba 8

M1032 | Verschlusszylinder

Anwendung

Für Möbeltüren.

Lieferbar für linke oder rechte Türen sowie für Schubladen.

Funktionen

Schlüssel offen nicht abziehbar

Standardausführung

- Zylinder Messing vernickelt
- Befestigungsplatte Stahl verzinkt
- Mitnehmer Messing vernickelt

Lieferumfang

- 1 Aufbauzylinder M1008C
- 1 Befestigungsplatte BS-13A
- 3 Befestigungsschrauben 1010-22, M2.3 x 5.4 mm
- 1 Mitnehmer M5 (Länge 25 mm)
mit 2 Befestigungsschrauben 1008A-19 (M2.3 x 6 mm)

Bestellbeispiel

M1032/R/25

Bestellhinweise / Zubehör

- Ringelemente siehe "Allgemeine Bestellhinweise"
- Siehe Infoseite zu Möbelzylinder

Bestelloptionen:

Schliessrichtung

Bandung R / Schliessrichtung L (R)

Bandung L / Schliessrichtung R (L)

Schublade oben (SO)

Schublade unten (SU)

Zylinderlänge (A)

25,0 / 30,0 / 35,0 / 40,0 / 45,0 / 50,0 / 55,0 / 65,0 / 75,0

Mitnehmer

Mitnehmer (M6) - Länge 31.5 mm

Mitnehmer (M61) - Länge 35 mm

Ohne Mitnehmer

Mitnehmerschrauben

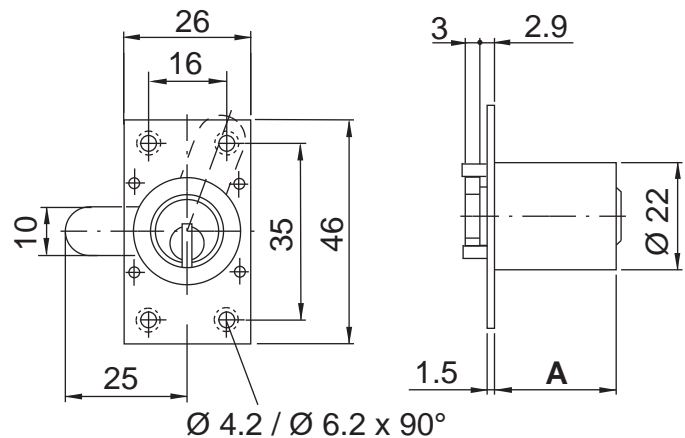
4 Befestigungsschrauben für Mitnehmer
(M2.3 x 6 mm)

Modularität

Mit Umbauschutz



Bandung DIN links / Schliessrichtung rechts



Bandung DIN rechts / Schliessrichtung links

Möbelzylinder

Kaba star, Kaba 20, Kaba 8

M1033 | Verschlusszylinder

Anwendung

Für Möbeltüren.

Lieferbar für linke oder rechte Türen sowie für Schubladen.

Funktionen

Schlüssel offen nicht abziehbar

Standardausführung

- Zylinder Messing vernickelt
- Befestigungsplatte Stahl verzinkt
- Mitnehmer Messing vernickelt

Lieferumfang

- 1 Aufbauzylinder M1008C
- 1 Befestigungsplatte BS-5A
- 3 Befestigungsschrauben 1010-22, M2.3 x 5.4 mm
- 1 Mitnehmer M6 (Länge 31.5 mm)
mit 2 Befestigungsschrauben 1008A-19 (M2.3 x 6 mm)

Bestellbeispiel

M1033/R/25

Bestellhinweise / Zubehör

- Ringelemente siehe "Allgemeine Bestellhinweise"
- Siehe Infoseite zu Möbelzylinder

Bestelloptionen:

Schliessrichtung

Bandung R / Schliessrichtung L (R)

Bandung L / Schliessrichtung R (L)

Schublade oben (SO)

Schublade unten (SU)

Zylinderlänge (A)

25,0 / 30,0 / 35,0 / 40,0 / 45,0 / 50,0 / 55,0 / 65,0 / 75,0

Mitnehmer

Mitnehmer (M5) - Länge 25 mm

Mitnehmer (M61) - Länge 35 mm

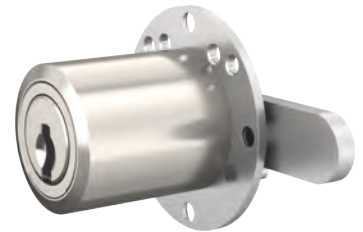
Mitnehmerschrauben

4 Befestigungsschrauben für Mitnehmer

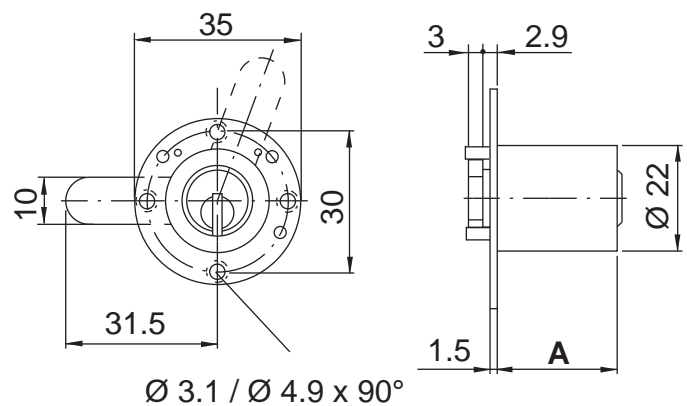
(M2.3 x 6 mm)

Modularität

Mit Umbauschutz



Bandung DIN links / Schliessrichtung rechts



Bandung DIN rechts / Schliessrichtung links

Möbelzylinder

Kaba star, Kaba 20, Kaba 8

M1040 | Möbelzylinder

Anwendung

Für Espagnolette-Schlösser mit 7 mm Vierkant-Nuss.

Standardausführung

- Zylinder Messing vernickelt
- Befestigungsplatte Kunststoff

Lieferumfang

- **M1040/25**
 - 1 Möbelzylinder modular
 - 1 Befestigungsplatte BS-24
 - 3 Befestigungsschrauben 1040-5, M2.3 x 8 mm
- **M1040/30, 45**
 - 1 Möbelzylinder modular
 - 1 Befestigungsplatte BS-25
 - 3 Befestigungsschrauben 1040-4, M2.3 x 6 mm

Bestellbeispiel

M1040/25

Bestellhinweise / Zubehör

- Ringelemente siehe "Allgemeine Bestellhinweise"
- Siehe Infoseite zu Möbelzylinder
- BS-26 wird mit der Schraube 1040-4 befestigt

Bestelloptionen:

Zylinderlänge (A)

Länge A	Mass B
25,0	33.3 mm
30,0	37.3 mm
45,0	52.3 mm

Befestigungsplatten

Befestigungsplatte (BS-26)

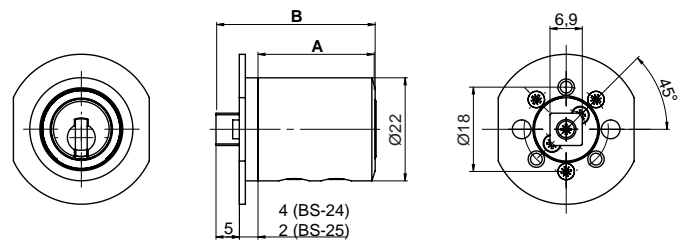
Ohne Befestigungsplatte (no-BS)

Modularität

Mit Umbauschutz

Staubschutz

Mit Staubkappe (2004-A)



Möbelzylinder

Kaba star, Kaba 20, Kaba 8

M1057 | Möbelzylinder

Anwendung

Für Espagnolette-Schlösser Steloc-Kombi, TERZA-Kombi und FERMA 13.600.

Standardausführung

• Zylinder Messing vernickelt

Lieferumfang

- 1 Möbelzylinder modular
- 1 Befestigungsschraube M5 x 8 mm (bei Länge 25 mm)
- 1 Befestigungsschraube M5 x 14 mm (ab Länge 30 mm)

Bestellbeispiel

M1057/25

Bestellhinweise / Zubehör

- Ringelemente siehe "Allgemeine Bestellhinweise"
- Siehe Infoseite zu Möbelzylinder

Bestelloptionen:

Zylinderlänge (A)

- 25,0
- 30,0
- 35,0
- 45,0
- 50,0

Befestigungsplatten

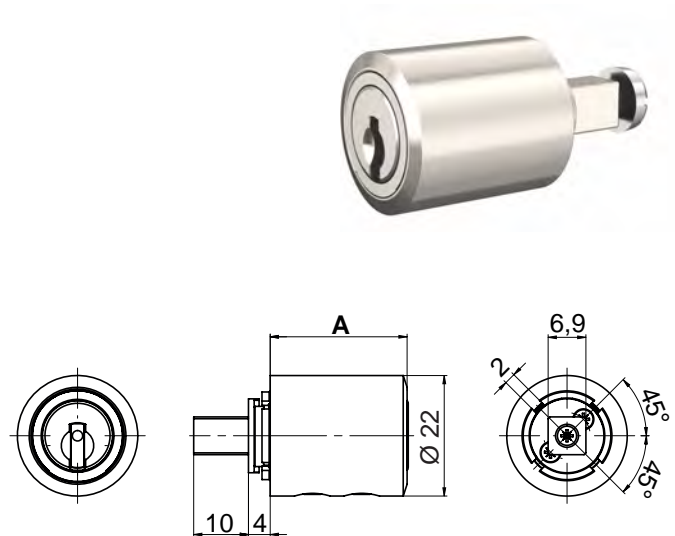
- Ohne Befestigungsplatte (no-BS)
- Mit Zusatzplatte (BS-3813T)

Modularität

Mit Umbauschutz

Staubschutz

Mit Staubkappe (2004-A)



Möbelzylinder

Kaba 20, Kaba 8

1059 | Möbelzylinder

Anwendung

Für Espagnolette-Schlösser mit 7 mm Vierkant-Nuss.
Möbelzylinder Ø 20 mm.

Standardausführung

- Zylinder Messing vernickelt

Lieferumfang

- 1 Möbelzylinder

Bestellbeispiel

1059

Bestellhinweise / Zubehör

- Siehe Infoseite zu Möbelzylinder
- Nur in Kaba 20 und Kaba 8 erhältlich

Bestelloptionen:

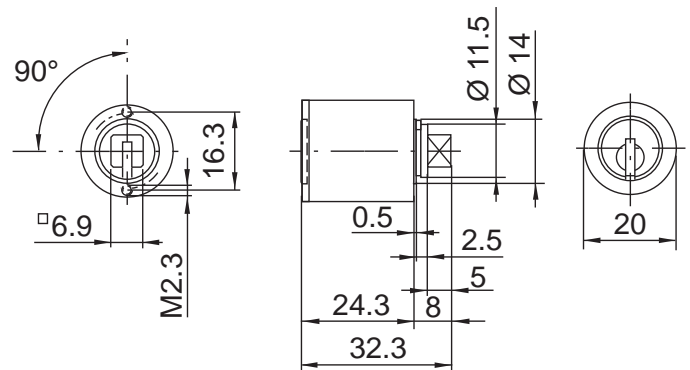
Befestigungsplatten

Ohne Befestigungsplatte (no-BS)

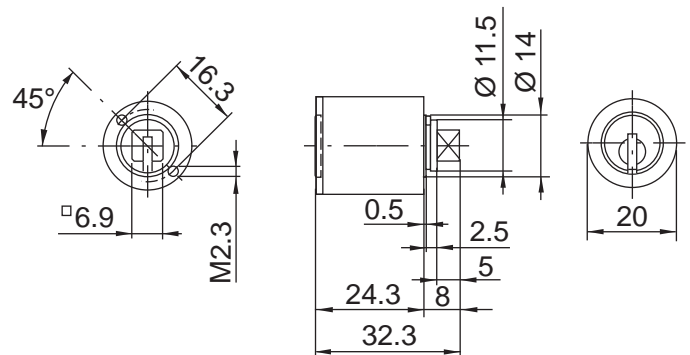
Zusatzplatte (BS-27)

Staubschutz

Mit Staubkappe (2004-A)



Kaba 20



Kaba 8

Möbelzylinder

Kaba 6

1008D | Aufbauzylinder

Anwendung

Für Möbelschlösser aller Art.

Standardausführung

• Zylinder Messing vernickelt

Lieferumfang

- 1 Aufbauzylinder
- 1 Mitnehmer M1 mit 2 Befestigungsschrauben 1008A-19 (M2.3 x 6 mm)
- 2 Zylinder-Befestigungsschrauben M2.3 x 5.4 mm

Bestellbeispiel

1008D

Bestellhinweise / Zubehör

- Nur für Kaba 6 Serienschliessungen lieferbar
- Siehe Infoseite zu Möbelzylinder
- Die Möbelschlösser 1012, 1074, 1075, 1077, 2422 und 2074 sind auch mit diesem Zylinder lieferbar (anstelle des Zylinders 1008C)

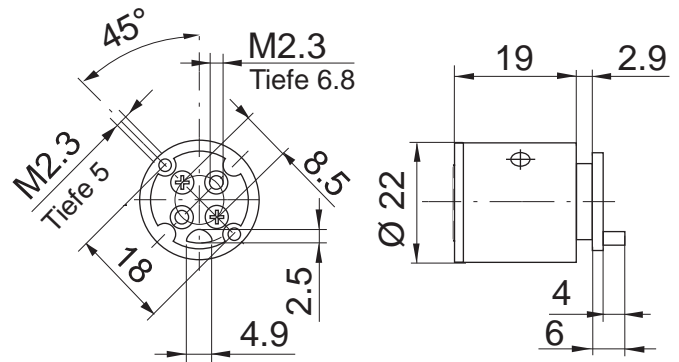
Bestelloptionen:

Mitnehmerschrauben

4 Befestigungsschrauben für Mitnehmer (M2.3 x 6 mm)

Staubschutz

Mit Staubkappe (2004-A)



Zylinder für Möbel und Apparate

Kaba star, Kaba 20, Kaba 8

M1031, M1031A, M1061, M1061A | Verschlusszylinder

Anwendung

Mit Mutterbefestigung für Metall- und Holzmontage.
Standardriegel umstellbar für linke oder rechte Türen
sowie für Schubladen.

Funktionen

• M1031

- Schlüsseldrehung 90°
- Schlüssel offen nicht abziehbar

• M1061

- Schlüsseldrehung 360°
- Schlüssel offen und geschlossen abziehbar

Standardausführung

- Zylinder Messing vernickelt
- Riegel rostfreier Stahl

Lieferumfang

- 1 Verschlusszylinder modular mit Umbauschutz
- 1 Standardriegel 1061-6ZK
- 1 6 Kt. Mutter M23 x 1 mm, 1031-5
- 1 6 Kt. Mutter M10 x 0.75 mm, 1061-7
- 1 Mitnehmerscheibe 1031-22 (für M1031) bzw.
1 Mitnehmerscheibe 1061-5 (für M1061)

Bestellbeispiel

M1031

Bestellhinweise / Zubehör

- Ringelemente siehe "Allgemeine Bestellhinweise"
- Siehe Infoseite zu Möbelzylinder
- Verschiedene Riegel siehe "Zubehör für Möbelzylinder"

Technische Hinweise

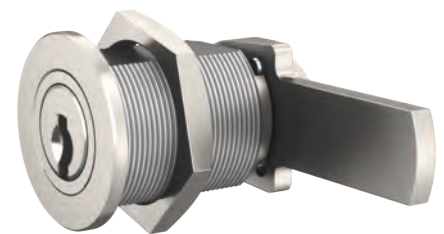
Anzugsmomente der Mutter:

- Mutter M10 max. 2 Nm
- Mutter M23 max. 25 Nm

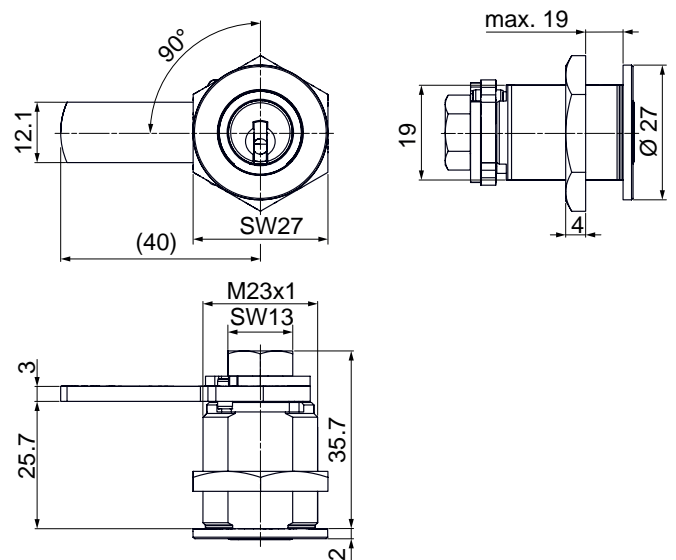
Art. Nr.	Mass A	Mass B
M1031/M1061	19 mm	25.5 mm
M1031A/M1061A	23 mm	30 mm



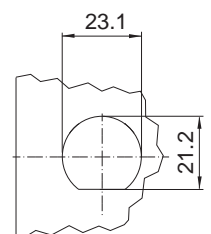
M1031 mit Ring Element schwarz



Bandung DIN links / Schliessrichtung rechts



Bandung DIN rechts / Schliessrichtung links



Zylinderausschnitt

Zylinder für Möbel und Apparate

Kaba star, Kaba 20, Kaba 8

M1031G, M1061G | Verschlusszylinder

Anwendung

Für Glastüren von 5 - 8 mm Dicke.
Standardriegel umstellbar für linke oder rechte Türen
sowie für Schubladen.

Funktionen

- **M1031G**
 - Schlüsseldrehung 90°
 - Schlüssel offen nicht abziehbar
- **M1061G**
 - Schlüsseldrehung 360°
 - Schlüssel offen und geschlossen abziehbar

Standardausführung

- Zylinder Messing vernickelt
- Riegel rostfreier Stahl

Lieferumfang

- 1 Verschlusszylinder modular mit Umbauschutz
- 1 Standardriegel 1061-6ZK
- 1 Rosette 1031-29
- 1 Sicherungsscheibe 1031-23B
- 1 Gewindehülse 1031-16A (M23 / Glas)
- 1 6 Kt. Mutter M10 x 0.75 mm, 1061-7
- 1 Mitnehmerscheibe 1031-22 (für M1031G) bzw.
1 Mitnehmerscheibe 1061-5 (für M1061G)

Bestellbeispiel

M1031G

Bestellhinweise / Zubehör

- Ringelemente siehe "Allgemeine Bestellhinweise"
- Siehe Infoseite zu Möbelzylinder
- Verschiedene Riegel siehe "Zubehör für Möbelzylinder"

Technische Hinweise

Anzugsmomente der Mutter:

- Mutter M10 max. 2 Nm
- Mutter M23 max. 25 Nm

Bestelloptionen:

Mutter

Mit Mutter 1126-1 (M23 / 6 mm)

Staubschutz

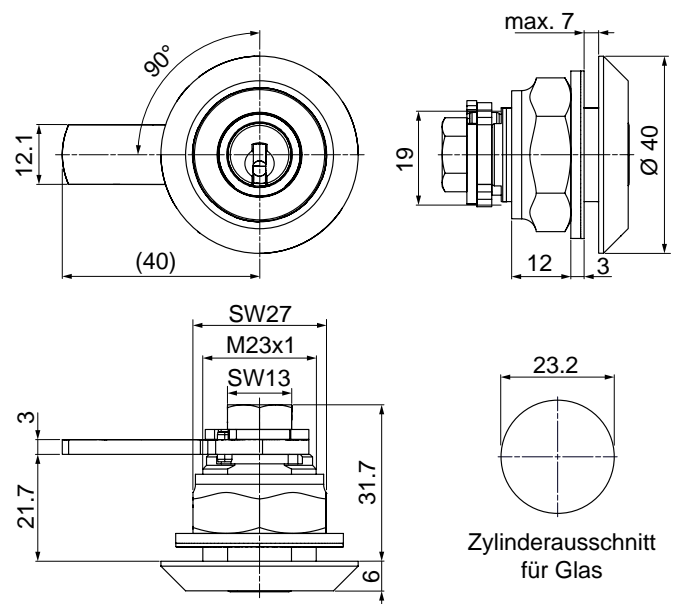
Mit Staubkappe (2004-A)



M1031G mit Ring Element schwarz



Bandung DIN links / Schliessrichtung rechts



Bandung DIN rechts / Schliessrichtung links

Zylinder für Möbel und Apparate

Kaba star, Kaba 20, Kaba 8

M1031G, M1061G | Verschlusszylinder

Abdeckplatte

Abdeckplatte 80-4-040/1/R/AL

Abdeckplatte 80-4-040/2/L/AL

Abdeckplatte 80-4-040/3/U/AL

Abdeckplatte 80-4-040/4/O/AL

Abdeckplatte 80-4-040/1/R/MS

Abdeckplatte 80-4-040/2/L/MS

Abdeckplatte 80-4-040/3/U/MS

Abdeckplatte 80-4-040/4/O/MS

Anmerkung Abdeckplatte

R = rechts

L = links

U = Schublade unten

O = Schublade oben

AL = Aluminium

MS = Messing

Zylinder für Möbel und Apparate

Kaba star, Kaba 20, Kaba 8

M1031GB, M1061GB | Verschlusszylinder

Anwendung

Für Blechtüren von 0.5 - 2 mm Dicke, mit Mutterbefestigung für Metallmontage.
Standardriegel umstellbar für linke oder rechte Türen sowie für Schubläden.

Funktionen

- **M1031GB**
 - Schlüsseldrehung 90°
 - Schlüssel offen nicht abziehbar
- **M1061GB**
 - Schlüsseldrehung 360°
 - Schlüssel offen und geschlossen abziehbar

Standardausführung

- Zylinder Messing vernickelt
- Riegel rostfreier Stahl

Lieferumfang

- 1 Verschlusszylinder modular mit Umbauschutz
- 1 Standardriegel 1061-6ZK
- 1 6 Kt. Mutter M23 x 1 mm, 1031-5
- 1 6 Kt. Mutter M10 x 0.75 mm, 1061-7
- 1 Mitnehmerscheibe 1031-22 (für M1031GB) bzw. 1 Mitnehmerscheibe 1061-5 (für M1061GB)
- 1 Sicherungsscheibe 1031-24A
- 1 Sicherungsscheibe 1031-23A

Bestellbeispiel

M1031GB

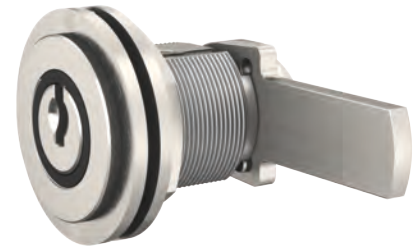
Bestellhinweise / Zubehör

- Ringelemente siehe "Allgemeine Bestellhinweise"
- Siehe Infoseite zu Möbelzylinder
- Verschiedene Riegel siehe "Zubehör für Möbelzylinder"

Technische Hinweise

Anzugsmomente der Mutter:

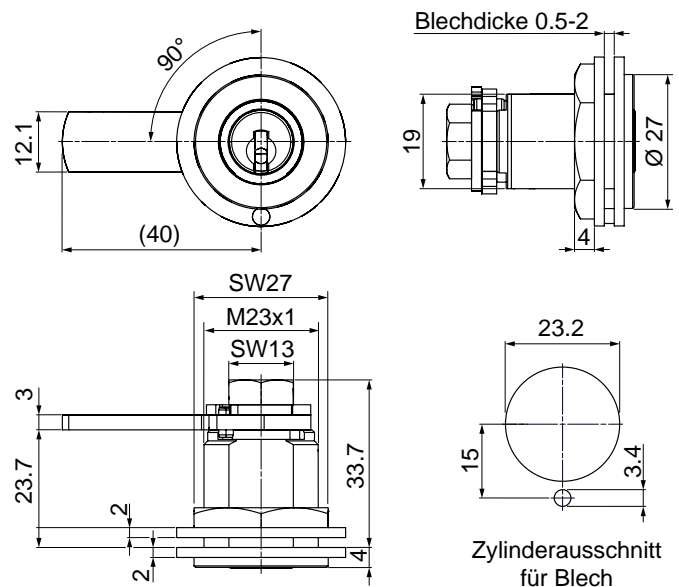
- Mutter M10 max. 2 Nm
- Mutter M23 max. 25 Nm



M1031GB mit Ring Element schwarz



Bandung DIN links / Schliessrichtung rechts



Bandung DIN rechts / Schliessrichtung links

Bestelloptionen:

Mutter

Mit Mutter 1126-1 (M23 / 6 mm)

Staubschutz

Mit Staubkappe (2004-A)

Zylinder für Möbel und Apparate

Kaba star, Kaba 20, Kaba 8

M1031DEP | Verschlusszylinder

Anwendung

Einsetzbar in Schlüsseldepots.

Funktionen

- Schlüsseldrehung 90°
- Schlüssel offen nicht abziehbar

Standardausführung

- Zylinder Messing vernickelt
- Riegel rostfreier Stahl

Lieferumfang

- 1 Verschlusszylinder modular mit Umbauschutz
- 1 Riegel 1061-62A
- 1 6 Kt. Mutter M23 x 1 mm, 1031-5
- 1 6 Kt. Mutter M10 x 0.75 mm, 1061-7

Bestellbeispiel

M1031DEP

Bestellhinweise / Zubehör

- Ringelemente siehe "Allgemeine Bestellhinweise"
- Siehe Infoseite zu Möbelzylinder

Technische Hinweise

Anzugsmomente der Mutter:

- Mutter M10 max. 2 Nm
- Mutter M23 max. 25 Nm

Bestelloptionen:

Staubschutz

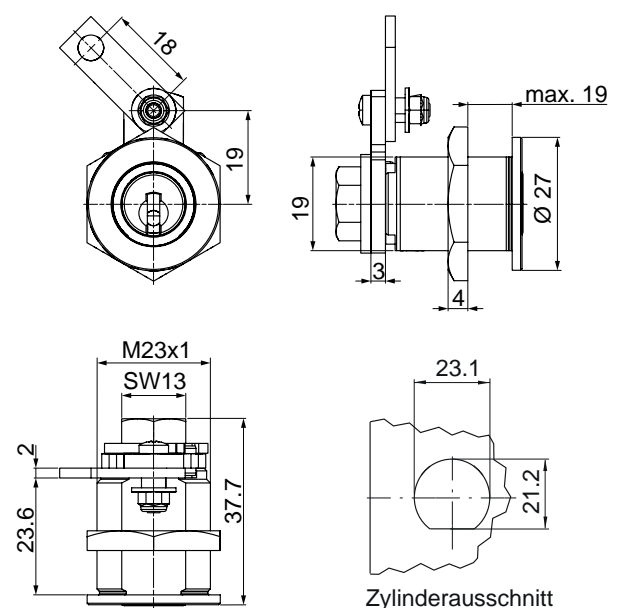
Mit Staubkappe (2004-A)



M1031DEP mit Ring Element schwarz



M1031DEP mit Ring Element in Zylinder-Farbe für Kaba 20



Zylinder für Möbel und Apparate

Kaba star, Kaba 20, Kaba 8

1037A/11 | Druckzylinder

Anwendung

Für Metallschiebetüren usw.

Funktionen

- Schlüssel offen abziehbar
- Riegelhub 10 mm

Standardausführung

- Zylinder Messing vernickelt

Lieferumfang

- 1 Druckzylinder

Bestellbeispiel

1037A/11

Bestellhinweise / Zubehör

- Für Bestelloption «Schlüssel offen nicht abziehbar» ist der Zylinder 1037B/11 zu empfehlen

Bestelloptionen:

Staubschutz

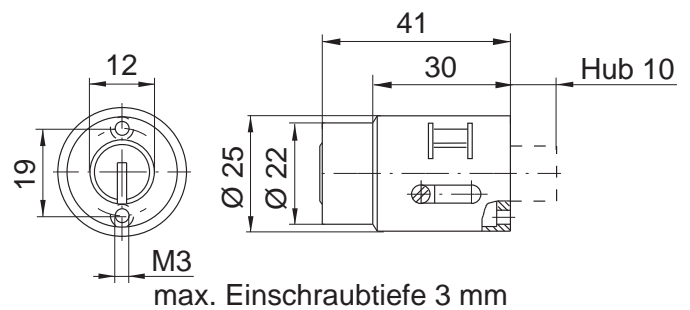
Mit Staubkappe (2004-A)

Nacharbeit

Gewinde im Sperrbolzen

Mit M5 Gewinde

Mit M6 Gewinde



Zylinder für Möbel und Apparate

Kaba star, Kaba 20, Kaba 8

1037D/11, 1037D/5/11, 1037F/16 | Druckzylinder

Anwendung

Für Möbelschiebetüren, Wandtafeln usw.

Ausführungen

- 1037D/11 Riegelhub 11 mm
- 1037D/5/11 Riegelhub 11 mm, Rotor 5 mm verlängert
- 1037F/16 Riegelhub 16 mm

Funktionen

- Öffnen und Schliessen nur mit Schlüssel

Standardausführung

- Zylinder Messing vernickelt
- Gehäuse Zink-Druckguss vernickelt

Lieferumfang

- 1 Druckzylinder mit Zylinderhalter
- 1 Schliesshülse 1037-16, Ø 12.6/13.6 mm

Bestellbeispiel

1037D/11

Technische Hinweise

Aufgrund der Konstruktion ist der Zylinder für Anwendungen im Aussenbereich mit erhöhtem Einbruchrisiko nicht geeignet.

Bestelloptionen:

Staubschutz

Mit Staubkappe (2004-A)

Nacharbeit

Mit M5 Gewinde
Mit M6 Gewinde

Rosetten

(nur für 1037D/11)

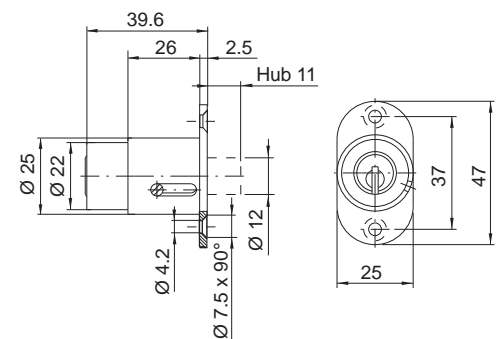
Mit Rosette (1037-19)

Schliesshülse

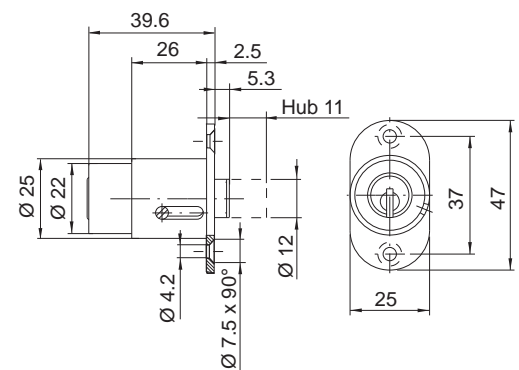
Ohne Schliesshülse 1037-16



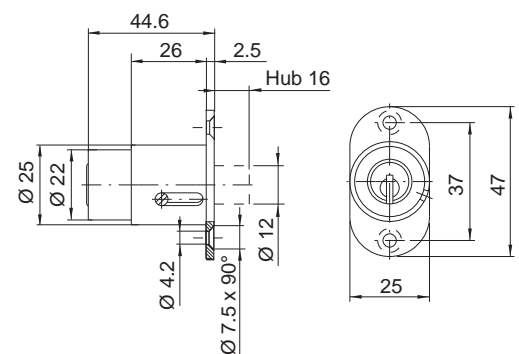
1037D/11



1037D/11



1037D/5/11



1037F/16

Zylinder für Möbel und Apparate

Kaba star, Kaba 20, Kaba 8

1037G/16 | Druckzylinder

Anwendung

Für Metallschiebetüren usw.

Funktionen

- Öffnen und Schliessen nur mit Schlüssel
- Riegelhub 15 mm

Standardausführung

- Zylinder Messing vernickelt

Lieferumfang

- 1 Druckzylinder mit Zylinderhalter ohne Flansch

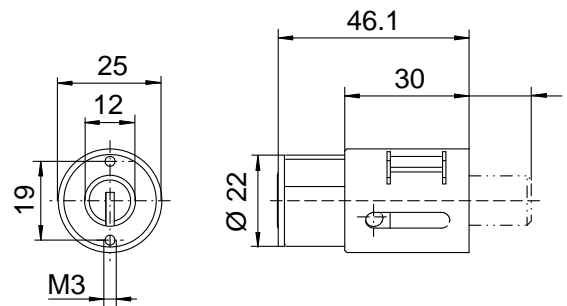
Bestellbeispiel

1037G/16

Bestelloptionen:

Staubschutz

Mit Staubkappe (2004-A)



Zylinder für Möbel und Apparate

Kaba star, Kaba 20, Kaba 8

1037Z/21 | Druckzylinder

Anwendung

Für Möbelschiebetüren, Wandtafeln usw.

Standardausführung

• Zylinder Messing vernickelt

Lieferumfang

- 1 Druckzylinder mit Zylinderhalter und Befestigungsplatte
- 1 Schliesshülse 1037-16, Ø 12.6/13.6 mm

Bestellbeispiel

1037Z/21

Bestellhinweise / Zubehör

Bestelloptionen:

Staubschutz

Mit Staubkappe (2004-A)

Nacharbeit

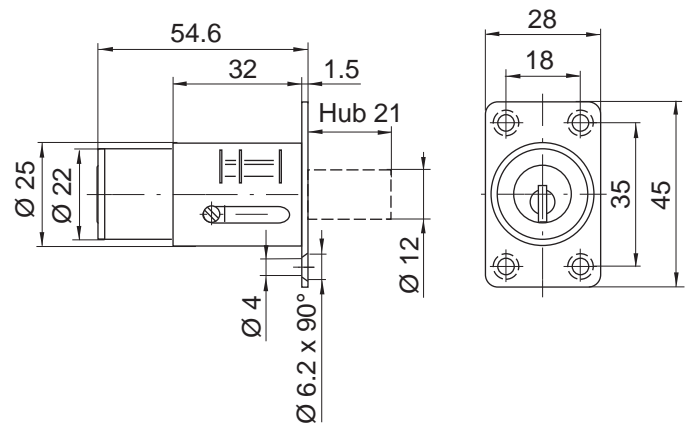
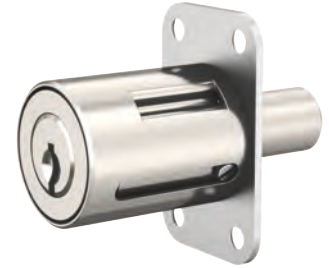
Gewinde im Sperrbolzen

Mit M5 Gewinde

Mit M6 Gewinde

Schliesshülse

Ohne Schliesshülse 1037-16



Zylinder für Möbel und Apparate

Kaba star, Kaba 20, Kaba 8

M2024 | Verschlusszylinder

Anwendung

Verschlusszylinder für 3-Punkt-Verriegelung.
Mit Mutterbefestigung für Schrank- und Kastentüren
bis 4 mm. Hub der Stange beidseitig je 7 mm.
Lieferbar für linke oder rechte Türen.

Funktionen

- Schlüssel offen nicht abziehbar

Standardausführung

- Zylinder Messing vernickelt
- Riegel rostfreier Stahl

Lieferumfang

- 1 Verschlusszylinder modular M1031
- 1 Verschlussplatte 2024-1
- 1 Rosette 1031-29
- 1 Büchse 2024-2
- 1 Riegel 1061-8

Bestellbeispiel

M2024/R

Bestellhinweise / Zubehör

- Ringelemente siehe "Allgemeine Bestellhinweise"
- Siehe Infoseite zu Möbelzylinder

Bestelloptionen:

Schliessrichtung

Bandung R / Schliessrichtung L (R)
Bandung L / Schliessrichtung R (L)

Modularität

Mit Umbauschutz

Staubschutz

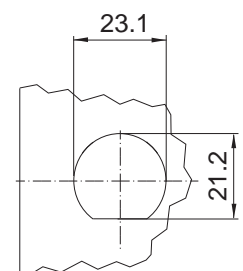
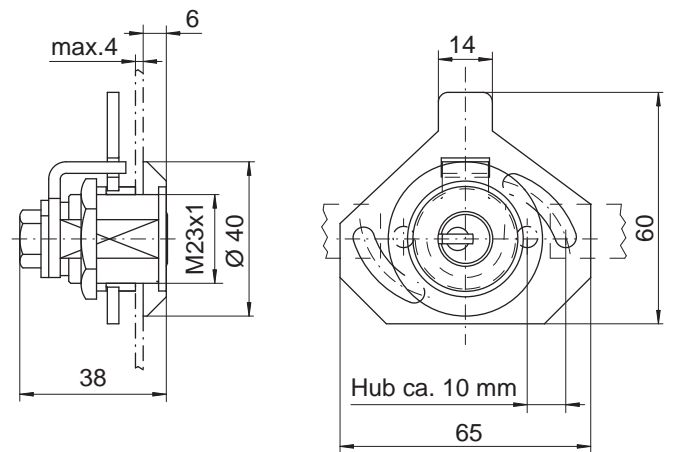
Mit Staubkappe (2004-A)



M2024 mit Ring Element schwarz



M2024 mit Ring Element in Zylinder-Farbe für Kaba 20



Zylinderausschnitt

Zylinder für Möbel und Apparate

Kaba 8

II, IIA | Zentralverschluss-Zylinder

Anwendung

Einsetzbar z.B. bei Büromöbeln.

Funktionen

- Schlüssel offen und geschlossen abziehbar

Schlüsselabzug

II 2 x 180°

IIA 2 x 90°

Standardausführung

- Zylinder Messing vernickelt
- restliche Teile Stahl verzinkt

Lieferumfang

- 1 Zentralverschluss-Zylinder
- 1 Befestigungsplatte BS-1
- 1 Mitnehmerschraube II-4, M4 x 5 mm
- 2 Befestigungsschrauben I-8, M3.5 x 20 mm

Bestellbeispiel

II

Bestellhinweise / Zubehör

- Nur in Kaba 8 erhältlich und nicht in Schliessanlagen integrierbar

Bestelloptionen:

Befestigungsplatten

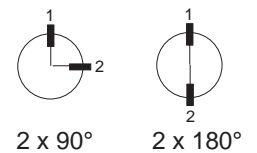
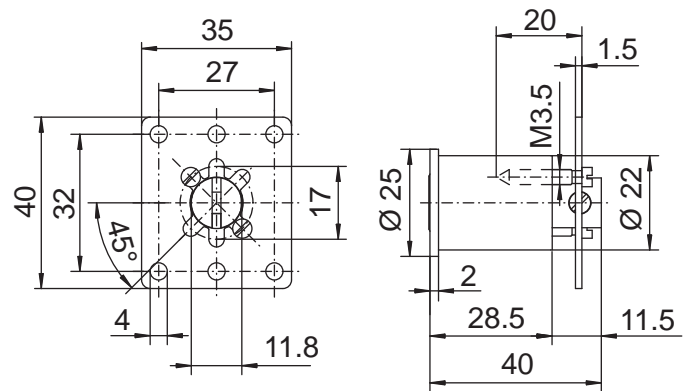
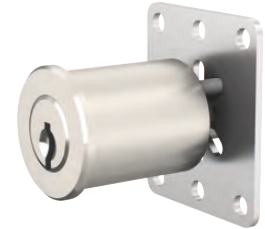
Mit Befestigungsplatte (BS-2)

Staubschutz

Mit Staubkappe (2004-A)

Schrauben

Mit Befestigungsschraube III-4
(M3.5 x 9 mm)



Zylinder für Möbel und Apparate

Kaba star, Kaba 20, Kaba 8

IIB | Zentralverschluss-Zylinder

Anwendung

Einsetzbar z.B. bei Büromöbeln.

Funktionen

- Schlüsselabzug 1 x 360°

Standardausführung

- Zylinder Messing vernickelt
- restliche Teile Stahl verzinkt

Lieferumfang

- 1 Zentralverschluss-Zylinder
- 1 Befestigungsplatte BS-1
- 1 Mitnehmerschraube II-4, M4 x 5 mm
- 3 Befestigungsschrauben I-8, M3.5 x 20 mm

Bestellbeispiel

IIB

Bestellhinweise / Zubehör

- Befestigungsplatten siehe "Zubehör für Möbelzylinder"

Bestelloptionen:

Befestigungsplatten

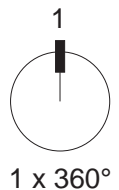
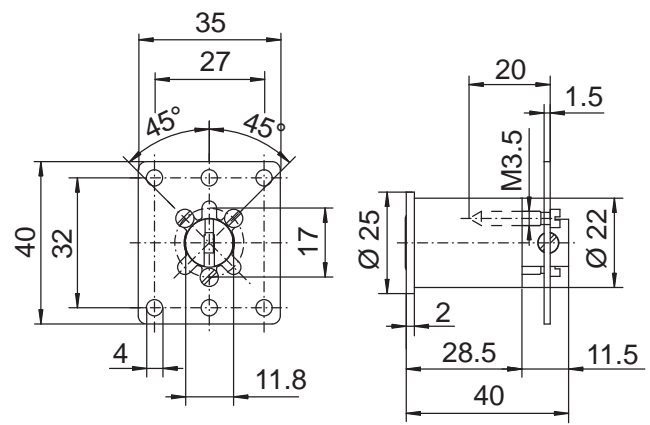
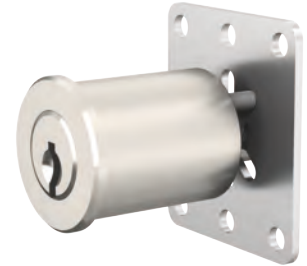
Mit Befestigungsplatte (BS-2)

Staubschutz

Mit Staubkappe (2004-A)

Schrauben

Mit Befestigungsschraube III-4



Schlüsselabzug

Zylinder für Möbel und Apparate

Kaba 8

IV | Ovalzylinder

Anwendung

Für Rolladenschränke.
Lieferbar für linke und rechte Türen.

Funktionen

- Riegeldrehung 90°
- Schlüsseldrehung 360°

Standardausführung

- Zylinder Messing vernickelt
- restliche Teile Stahl vernickelt

Lieferumfang

- 1 Ovalzylinder
- 1 Zylinderhalter IV-14/R
- 1 Fanghaken IV-10

Bestellbeispiel

IV/R

Bestellhinweise / Zubehör

- Nur in Kaba 8 erhältlich und nicht in Schliessanlagen integrierbar

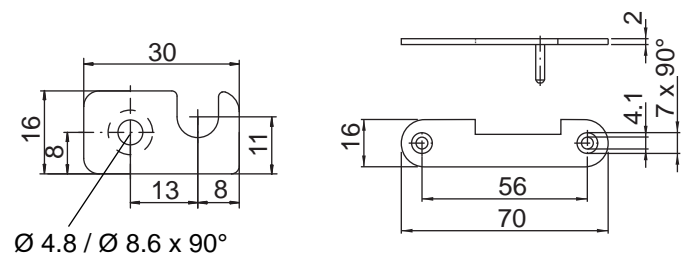
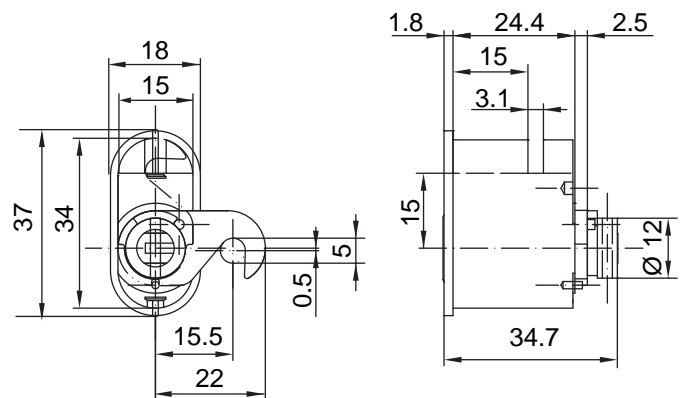
Bestelloptionen:

Schliessrichtung

Bandung R / Schliessrichtung L (R)
Bandung L / Schliessrichtung R (L)



Bandung links / Schliessrichtung rechts



IV-10

IV-14/R

Bandung rechts / Schliessrichtung links (Ansicht von hinten)

Zylinder für Möbel und Apparate

Kaba star, Kaba 20, Kaba 8

XII, XIIA, XIIS | Zentralverschluss-Zylinder

Anwendung

Für Metallmöbel. Mit Mutterbefestigung und Schlitz-Mitnehmerkappe für den Anschluss von Gestängen.

Ausführungen

- XII Mitnehmer mit Schlitz
- XIIA Mitnehmer mit Stift mit Innengewinde
- XIIS Mitnehmer mit Stift

Funktionen

- Mitnehmerdrehung 180°
- Schlüsseldrehung 360°

Standardausführung

- Zylinder Messing vernickelt

Lieferumfang

- 1 Zentralverschluss-Zylinder
- 1 6 Kt. Mutter M21 x 1 mm, XII-9
- 1 Mitnehmerkappe

Bestellbeispiel

XII

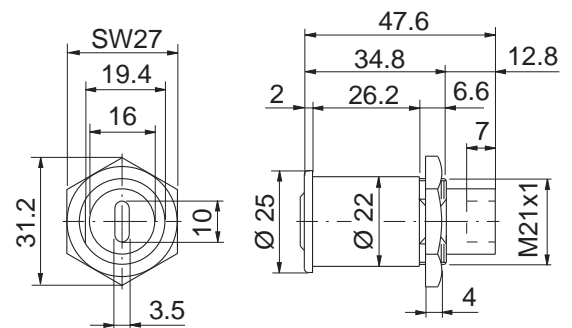
Bestelloptionen:

Befestigungsplatten

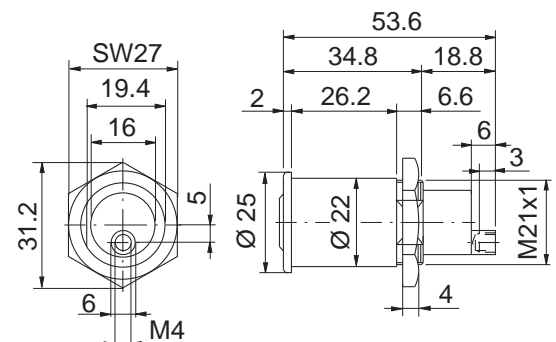
Mit Befestigungsplatte (BS-21)

Staubschutz

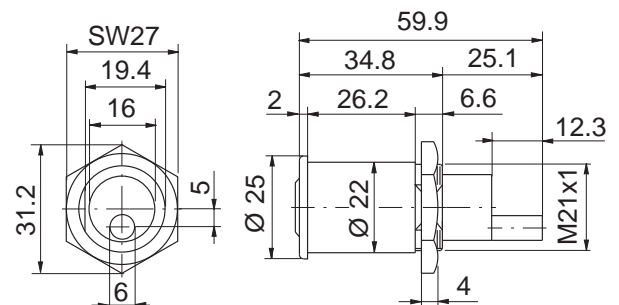
Mit Staubkappe (2004-A)



XII



XIIA



XIIS

Zylinder für Möbel und Apparate

Kaba star, Kaba 20, Kaba 8

MXIII | Zentralverschluss-Zylinder

Anwendung

Einsetzbar z.B. bei Büromöbeln.

Funktionen

- Mitnehmerdrehung 180°
- Schlüsseldrehung 360°

Standardausführung

- Zylinder Messing vernickelt
- Befestigungsplatte Stahl verzinkt, horizontal montiert
- Schliessweg 12-3-6 Uhr

Lieferumfang

- 1 Aufbauzylinder M1008C
- 3 Befestigungsschrauben 1010-22, M2.3 x 5.4 mm
- 1 Mitnehmer M52/OT
- 1 Mitnehmer M52/UT
- 2 Befestigungsschrauben 1040-4, M2.3 x 6 mm
- 1 Befestigungsschraube XIII-6, M3 x 5 mm
- 1 Befestigungsplatte BS-19

Bestellbeispiel

MXIII/25

Bestellhinweise / Zubehör

- Ringelemente siehe "Allgemeine Bestellhinweise"

Bestelloptionen:

Zylinderlänge (A)

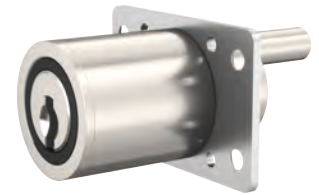
- 25,0
- 30,0
- 35,0
- 40,0
- 45,0
- 50,0
- 55,0
- 65,0

Schliessweg

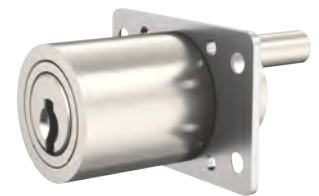
- Schliessweg [12-9-6]
- Schliessweg [9-12-3]
- Schliessweg [9-6-3]

Befestigungsplatten

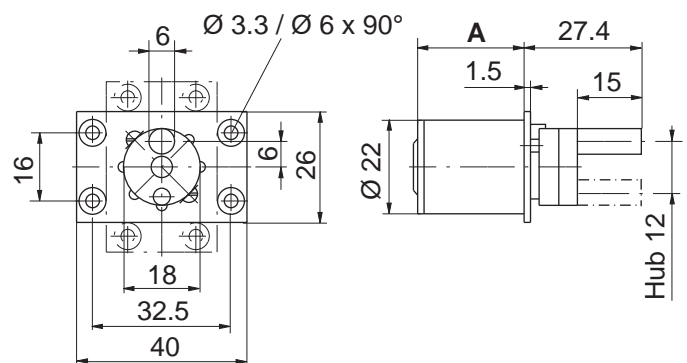
- Befestigungsplatte vertikal montiert (BS-V)
- Mit Befestigungsplatte rund (BS-R)
- Ohne Befestigungsplatte (no-BS)



MXIII mit Ring Element schwarz



MXIII mit Ring Element in Zylinder-Farbe für Kaba 20



Zylinder für Möbel und Apparate

Kaba star, Kaba 20, Kaba 8

MXIII | Zentralverschluss-Zylinder

Mitnehmer

Mitnehmer 20 mm Bolzen (M52A-OT)

Mitnehmer 17 mm Bolzen (M52B-OT)

Mitnehmer 6 mm Bolzen (M52C-OT)

Mitnehmer 22 mm Bolzen (M52G-OT)

Mitnehmer 28 mm Bolzen (M52M-OT)

Mitnehmer 37 mm Bolzen (M52S-OT)

Ohne Mitnehmer

Modularität

Mit Umbauschutz

Staubschutz

Mit Staubkappe (2004-A)

Zylinder für Möbel und Apparate

Kaba 8

MXIII A | Zentralverschluss-Zylinder

Anwendung

Einsetzbar z.B. bei Büromöbeln.

Ausführungen

MXIII A mit zusätzlicher Mitnehmerkappe für den Anschluss von Gestängen

Funktionen

- Mitnehmerdrehung 180°
- Schlüsseldrehung 360°

Standardausführung

- Zylinder Messing vernickelt
- Befestigungsplatte Stahl verzinkt, horizontal montiert
- Schliessweg 12-3-6 Uhr

Lieferumfang

- 1 Aufbauzylinder M1008C
- 3 Befestigungsschrauben 1010-22, M2.3 x 5.4 mm
- 1 Mitnehmer M52/OT
- 1 Mitnehmer M52/UT
- 2 Befestigungsschrauben 1040-4, M2.3 x 6 mm
- 1 Befestigungsschraube XIII-6, M3 x 5 mm
- 1 Befestigungsplatte BS-19

Bestellbeispiel

MXIII/25

Bestellhinweise / Zubehör

- Nur in Kaba 8 erhältlich und nicht in Schliessanlagen integrierbar

Bestelloptionen:

Zylinderlänge (A)

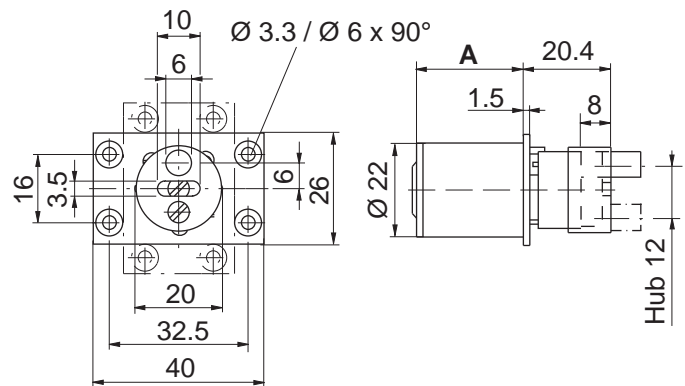
- 25,0
- 30,0
- 35,0
- 40,0
- 45,0
- 50,0
- 55,0
- 65,0

Schliessweg

- Schliessweg [12-9-6]
- Schliessweg [9-12-3]
- Schliessweg [9-6-3]



MXIII A



Zylinder für Möbel und Apparate

Kaba 8

MXIII A | Zentralverschluss-Zylinder

Befestigungsplatten

Befestigungsplatte vertikal montiert (BS-V)

Mit Befestigungsplatte rund (BS-R)

Mitnehmer

Mitnehmer 20 mm Bolzen (M52A-OT)

Mitnehmer 17 mm Bolzen (M52B-OT)

Mitnehmer 6 mm Bolzen (M52C-OT)

Mitnehmer 22 mm Bolzen (M52G-OT)

Mitnehmer 28 mm Bolzen (M52M-OT)

Mitnehmer 37 mm Bolzen (M52S-OT)

Mitnehmer Bene (76-4-011)

Ohne Mitnehmer

Modularität

Mit Umbauschutz

Staubschutz

Mit Staubkappe (2004-A)

Zylinder für Möbel und Apparate

Kaba star, Kaba 20, Kaba 8

XIV | Zentralverschluss-Zylinder

Anwendung

Einsetzbar z.B. bei Büromöbeln.

Funktionen

- Mitnehmerdrehung 180°
- Schlüsseldrehung 360°

Standardausführung

- Zylinder Messing vernickelt
- Mitnehmer Messing vernickelt

Lieferumfang

- 1 Aufbauzylinder 1008C
- 1 Mitnehmer M52/OT
- 1 Mitnehmer M52/UT
- 1 Befestigungsschraube V-9/5, M4 x 5 mm
- 2 Befestigungsschrauben 1040-4, M2.3 x 6 mm
- 1 Befestigungsschraube XIII-6, M3 x 5 mm

Bestellbeispiel

XIV/30/M4 unten 8

Bestellhinweise / Zubehör

- Gewindebohrungen nach untenstehender Optionsliste angeben

Bestelloptionen:

Zylinderlänge (A)

- 30,0
- 35,0
- 40,0
- 45,0
- 50,0
- 55,0

Mitnehmer

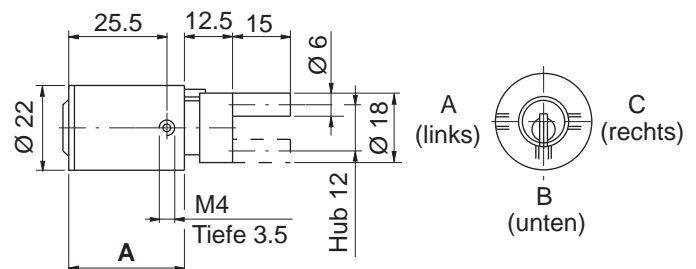
- Mitnehmer 20 mm Bolzen (M52A-OT)
- Mitnehmer 17 mm Bolzen (M52B-OT)
- Mitnehmer 6 mm Bolzen (M52C-OT)
- Mitnehmer 22 mm Bolzen (M52G-OT)
- Mitnehmer 28 mm Bolzen (M52M-OT)
- Mitnehmer 37 mm Bolzen (M52S-OT)

Staubschutz

Mit Staubkappe (2004-A)



XIV



Zylinder für Möbel und Apparate

Kaba star, Kaba 20, Kaba 8

XIV | Zentralverschluss-Zylinder

Bohrungen

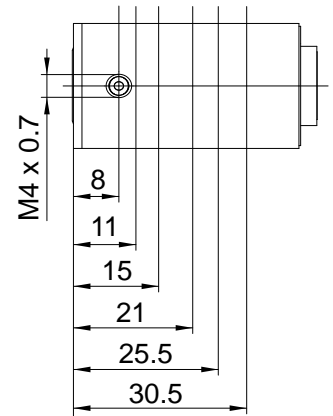
(siehe Masskizze)

- M4 unten 8 [B1]
- M4 unten 15 [B3]
- M4 unten 21 [B4]
- M4 links 25,5 [A5]
- M4 links+rechts 25,5 [A5+C5]
- M4 links+unten 25,5 [A5+B5]
- M4 rechts 25,5 [C5]
- M4 rechts+unten 25,5 [B5+C5]
- M4 rechts,links+unten 25,5 [A5+B5+C5]
- M4 unten 25,5 [B5]
- M4 unten 11 [B2]
- M4 unten 30 [B6]
- M4 unten 35,5 [B7]

Schrauben

- Befestigungsschraube V-9/8, M4 x 8 mm
- Befestigungsschraube V-9/10, M4 x 10 mm
- Befestigungsschraube V-9/12, M4 x 12 mm

Bohrungen 1 2 3 4 5 6



Zylinder für Möbel und Apparate

Kaba star, Kaba 20, Kaba 8

XIVA/30 | Zentralverschluss-Zylinder

Anwendung

Einsetzbar z.B. bei Büromöbeln.

Funktionen

- Mitnehmerdrehung 180°
- Schlüsseldrehung 360°

Standardausführung

- Zylinder Messing vernickelt
- Mitnehmer Messing vernickelt

Lieferumfang

- 1 Aufbauzylinder 1008C
- 1 Mitnehmer M52/OT
- 1 Mitnehmer M52/UT
- 1 Mitnehmerkappe XIII-A-1
- 1 Befestigungsschraube V-9/5, M4 x 5 mm
- 2 Befestigungsschrauben 1040-4, M2.3 x 6 mm
- 1 Befestigungsschraube XIII-6, M3 x 5 mm
- 1 Senkkopfschraube 1515EL-43, M3 x 10 mm

Bestellbeispiel

XIVA/30/M4 unten 8

Bestellhinweise / Zubehör

- Gewindebohrungen nach untenstehender Optionsliste angeben
- Keine Zylinderverlängerungen möglich

Bestelloptionen:

Mitnehmer

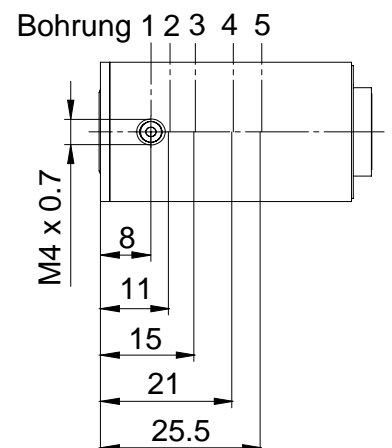
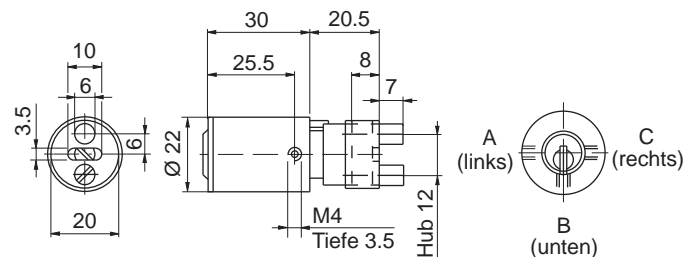
- Mitnehmer 20 mm Bolzen (M52A-OT)
- Mitnehmer 17 mm Bolzen (M52B-OT)
- Mitnehmer 6 mm Bolzen (M52C-OT)
- Mitnehmer 22 mm Bolzen (M52G-OT)
- Mitnehmer 28 mm Bolzen (M52M-OT)
- Mitnehmer 37 mm Bolzen (M52S-OT)

Staubschutz

Mit Staubkappe Seite A (2004-A)



XIVA



Zylinder für Möbel und Apparate

Kaba star, Kaba 20, Kaba 8

XIVA/30 | Zentralverschluss-Zylinder

Bohrungen

(siehe Masskizze)

M4 unten 8 [B1]

M4 unten 15 [B3]

M4 unten 21 [B4]

M4 links 25,5 [A5]

M4 links+rechts 25,5 [A5+C5]

M4 links+unten 25,5 [A5+B5]

M4 rechts 25,5 [C5]

M4 rechts+unten 25,5 [B5+C5]

M4 rechts,links+unten 25,5 [A5+B5+C5]

M4 unten 25,5 [B5]

M4 unten 11 [B2]

Schrauben

Befestigungsschraube V-9/8, M4 x 8 mm

Befestigungsschraube V-9/10, M4 x 10 mm

Befestigungsschraube V-9/12, M4 x 12 mm

Zylinder für Möbel und Apparate

Kaba star, Kaba 20, Kaba 8

MXVI | Zentralverschluss-Zylinder

Anwendung

Einsetzbar z.B. bei Büromöbeln.

Funktionen

- Mitnehmerdrehung 90°
- Schlüsseldrehung 360°

Standardausführung

- Zylinder Messing vernickelt
- Befestigungsplatte Stahl verzinkt

Lieferumfang

- 1 Aufbauzylinder M1008C
- 1 Mitnehmerunterteil M53/UT
- 2 Befestigungsschrauben 1040-4, M2.3 x 6 mm
- 1 Schraube XV-1, M3 x 3.7 mm
- 1 Befestigungsplatte BS-20
- 3 Befestigungsschrauben 1010-22, M2.3 x 5.4 mm

Bestellbeispiel

MXVI/25

Bestellhinweise / Zubehör

- Ringelemente siehe "Allgemeine Bestellhinweise"

Bestelloptionen:

Zylinderlänge (A)

- 25,0
- 30,0
- 40,0
- 50,0
- 55,0

Modularität

Mit Umbauschutz

Staubschutz

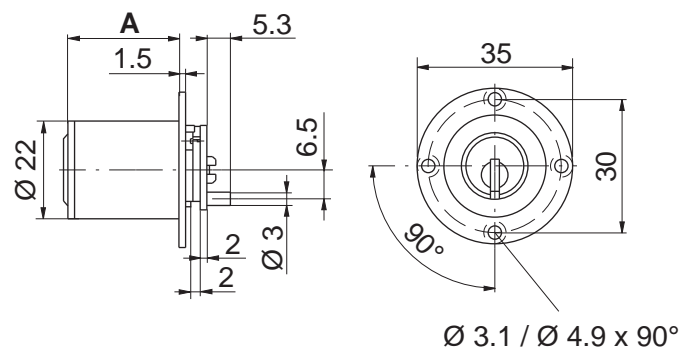
Mit Staubkappe (2004-A)



MXVI mit Ring Element schwarz



MXVI mit Ring Element in Zylinder-Farbe für Kaba 20



Ø 3.1 / Ø 4.9 x 90°

Zylinder für Möbel und Apparate

Kaba star, Kaba 20, Kaba 8

MXVII | Zentralverschluss-Zylinder

Anwendung

Einsetzbar z.B. bei Büromöbeln.

Funktionen

- Mitnehmerdrehung 90°
- Schlüsseldrehung 360°

Standardausführung

- Zylinder Messing vernickelt
- Mitnehmer Stahl verzinkt

Lieferumfang

- 1 Aufbauzylinder M1008C
- 1 Mitnehmerunterteil M53/UT
- 2 Befestigungsschrauben 1040-4, M2.3 x 6 mm
- 1 Mitnehmeroberteil M53B/OT
- 1 Schraube XV-1, M3 x 3.7 mm
- 1 Befestigungsschraube V-9/5, M4 x 5 mm

Bestellbeispiel

MXVII/35/M4 unten 8

Bestellhinweise / Zubehör

- Ringelemente siehe "Allgemeine Bestellhinweise"
- Gewindebohrungen nach untenstehender Optionsliste angeben

Bestelloptionen:

Zylinderlänge (A)

- 30,0
- 35,0
- 40,0
- 45,0
- 50,0
- 55,0
- 65,0
- 75,0

Modularität

Mit Umbauschutz

Staubschutz

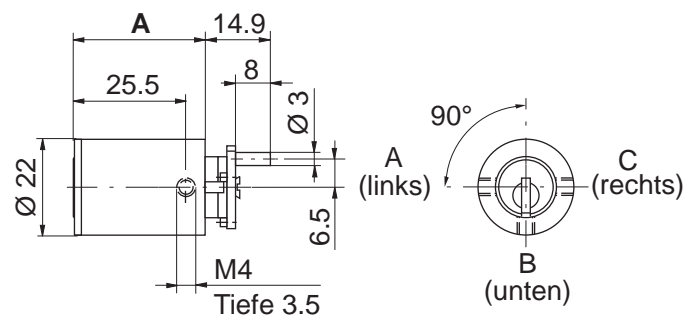
Mit Staubkappe Seite A (2004-A)



MXVII mit Ring Element schwarz



MXVII mit Ring Element in Zylinder-Farbe für Kaba 20



Zylinder für Möbel und Apparate

Kaba star, Kaba 20, Kaba 8

MXVII | Zentralverschluss-Zylinder

Bohrungen

(siehe Masskizze)

M4 unten 8 [B1]

M4 unten 15 [B3]

M4 unten 21 [B4]

M4 links 25,5 [A5]

M4 links+rechts 25,5 [A5+C5]

M4 links+unten 25,5 [A5+B5]

M4 rechts 25,5 [C5]

M4 rechts+unten 25,5 [B5+C5]

M4 rechts,links+unten 25,5 [A5+B5+C5]

M4 unten 25,5 [B5]

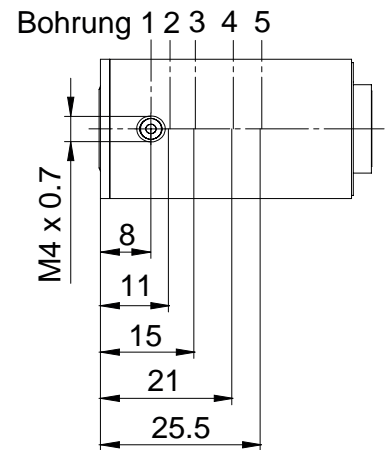
M4 unten 11 [B2]

Schrauben

Befestigungsschraube V-9/8, M4 x 8 mm

Befestigungsschraube V-9/10, M4 x 10 mm

Befestigungsschraube V-9/12, M4 x 12 mm



Zylinder für Möbel und Apparate

Kaba star, Kaba 20, Kaba 8

M1135 | Zentralverschluss-Zylinder

Anwendung

Einsetzbar z.B. bei Büromöbeln.

Funktionen

- Mitnehmerdrehung 180°
- Schlüsseldrehung 360°

Standardausführung

- Zylinder Messing vernickelt
- Befestigungsplatte Stahl verzinkt, horizontal montiert
- Schliessweg 12-3-6 Uhr

Lieferumfang

- 1 Aufbauzylinder M1008C
- 1 Befestigungsplatte BS-43B
- 3 Befestigungsschrauben 1010-22, M2.3 x 5.4 mm
- 1 Mitnehmer M52K/OT
- 1 Mitnehmer M52/UT
- 2 Befestigungsschrauben 1040-4, M2.3 x 6 mm
- 1 Befestigungsschraube XIII-6, M3 x 5 mm

Bestellbeispiel

M1135/25

Bestellhinweise / Zubehör

- Ringelemente siehe "Allgemeine Bestellhinweise"

Bestelloptionen:

Zylinderlänge (A)

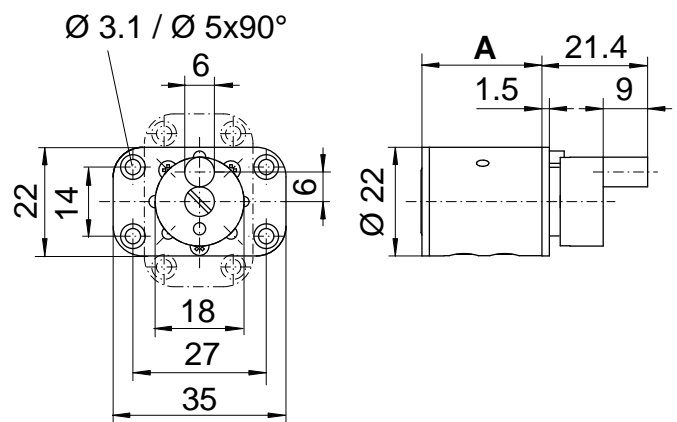
25,0
30,0
45,0
65,0

Befestigungsplatten

Mit Befestigungsplatte (BS-43A) - vertikal montiert
Mit Befestigungsplatte rund (BS-20-R)

Mitnehmer

Mitnehmer (M52F)
Mitnehmer 15 mm Bolzen (M52-OT)
Mitnehmer 20 mm Bolzen (M52A-OT)
Mitnehmer 17 mm Bolzen (M52B-OT)
Mitnehmer 6 mm Bolzen (M52C-OT)
Mitnehmer 22 mm Bolzen (M52G-OT)
Mitnehmer 28 mm Bolzen (M52M-OT)
Mitnehmer 37 mm Bolzen (M52S-OT)
Angelieferter Mitnehmer montieren



BS-43A



BS-20

Zylinder für Möbel und Apparate

Kaba star, Kaba 20, Kaba 8

M1135 | Zentralverschluss-Zylinder

Modularität

Mit Umbauschutz

Staubschutz

Mit Staubkappe (2004-A)

Zylinder für Möbel und Apparate

Kaba star, Kaba 20, Kaba 8

1521 | Zentralverschluss-Zylinder

Anwendung

Für Metallmöbel. Der Bajonettverschluss verriegelt automatisch und kann nur von innen entfernt werden.

Funktionen

- Mitnehmerdrehung 360°
- Schlüsseldrehung 360°

Standardausführung

- Zylinder Messing vernickelt

Lieferumfang

- 1 Zentralverschluss-Zylinder

Bestellbeispiel

1521

Bestellhinweise / Zubehör

- Nur für Ersatzbedarf, wird in Bauer Büroschränken verwendet

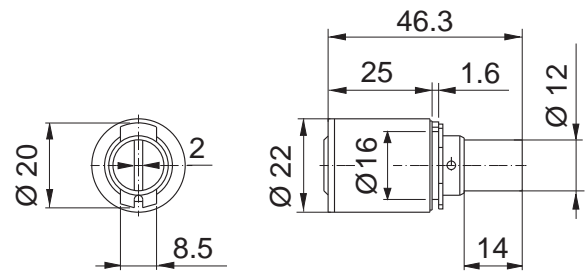
Bestelloptionen:

Staubschutz

Mit Staubkappe (2004-A)



1521



Zylinder für Möbel und Apparate

Kaba star, Kaba 20, Kaba 8

1069 | Ovalzylinder

Anwendung

Einsetzbar z.B. bei Büromöbeln.

Funktionen

- Mitnehmerdrehung 180°
- Schlüsseldrehung 360°

Standardausführung

- Zylinder Messing vernickelt
- 1 Ovalzylinder

Bestellbeispiel

1069

Bestellhinweise / Zubehör

- Nur in Kaba 8 erhältlich und nicht in Schliessenanlagen integrierbar

Bestelloptionen:

Mitnehmer

- Mitnehmer (M80) (Standard)
- Mitnehmer (93-4-007)
- Mitnehmer (93-4-221)

Zylinderhalter

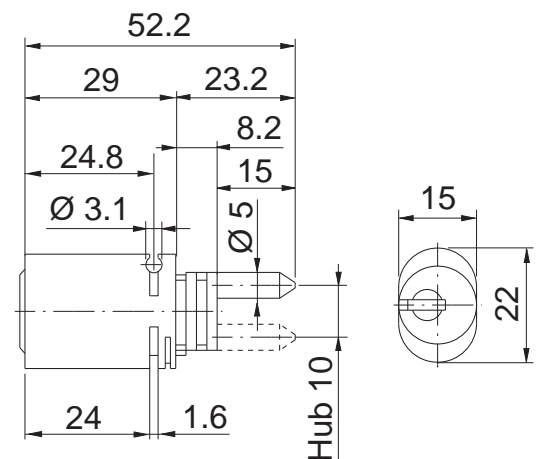
- Mit Zylinderhalter 95-4-014/R
- Mit Zylinderhalter 95-4-014/L

Schrauben

- Mit Befestigungsschraube 1069-9



1069



Zylinder für Möbel und Apparate

Kaba star, Kaba 20, Kaba 8

M1129 | Verschlusszylinder

Anwendung

Einsetzbar z.B. bei Büromöbeln.
Lieferbar für linke oder rechte Türen sowie für Schubladen.

Funktionen

- Riegeldrehung 90°
- Schlüsseldrehung 360°

Standardausführung

- Zylinder Messing vernickelt
- BS-Platte Stahl verzinkt
- Riegel rostfreier Stahl
- Schliessweg A

Lieferumfang

- 1 Aufbauzylinder M1008C
- 1 Standardriegel 1129-16
- 1 Befestigungsplatte rund BS-39
- 3 Befestigungsschrauben 1010-22, M2.3 x 5.4 mm
- 1 Distanzscheibe 1129-4
- 1 Mitnehmer 1129-2
- 4 Befestigungsschrauben 1008A-9A, M2.3 x 10 mm

Bestellbeispiel

M1129/25

Bestellhinweise / Zubehör

- Ringelemente siehe "Allgemeine Bestellhinweise"
- Siehe Infoseite zu Möbelzylinder
- Verschiedene Riegel siehe "Zubehör für Möbelzylinder"

Bestelloptionen:

Zylinderlänge (A)

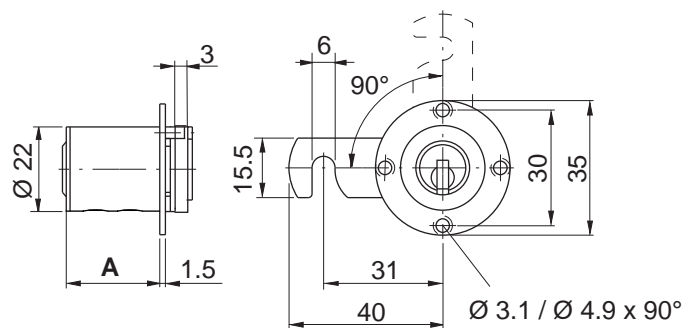
- 25,0
- 30,0
- 35,0
- 40,0
- 45,0
- 50,0
- 55,0
- 65,0
- 75,0

Schliessweg

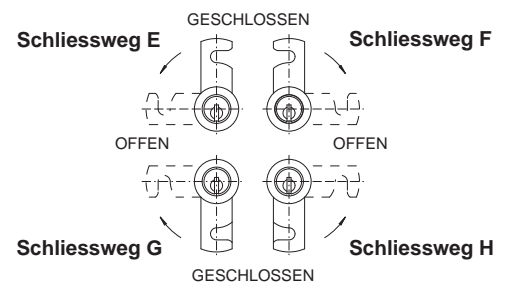
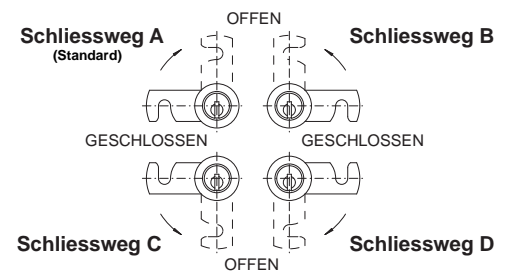
A-H (siehe Skizze)



Bandung DIN links / Schliessrichtung rechts



Bandung DIN rechts / Schliessrichtung links



Zylinder für Möbel und Apparate

Kaba star, Kaba 20, Kaba 8

M1129 | Verschlusszylinder

Befestigungsplatten

Befestigungsplatte horizontal montiert (BS-H)

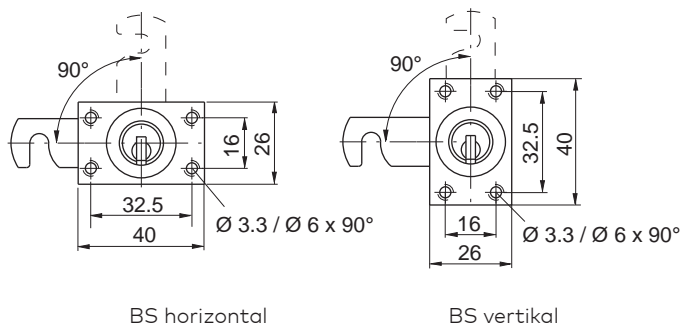
Befestigungsplatte vertikal montiert (BS-V)

Modularität

Mit Umbauschutz

Staubschutz

Mit Staubkappe (2004-A)



Zylinder für Möbel und Apparate

Kaba star, Kaba 20, Kaba 8

M1136 | Verschlusszylinder

Anwendung

Einsetzbar z.B. bei Büromöbeln.
Lieferbar für linke oder rechte Türen.

Funktionen

- Riegeldrehung 90°
- Schlüsseldrehung 360°

Standardausführung

- Zylinder Messing vernickelt
- Riegel rostfreier Stahl
- Befestigungsplatte Stahl verzinkt, horizontal montiert
- Schliessweg A

Lieferumfang

- 1 Aufbauzylinder M1008C
- 1 Hakenriegel 1129-15
- 1 Befestigungsplatte rechteckig BS-44A
- 3 Befestigungsschrauben 1010-22, M2.3 x 5.4 mm
- 1 Distanzscheibe 1129-4
- 1 Mitnehmer 1129-2
- 4 Befestigungsschrauben 1008A-9A, M2.3 x 10 mm

Bestellbeispiel

M1136/25

Bestellhinweise / Zubehör

- Ringelemente siehe "Allgemeine Bestellhinweise"
- Siehe Infoseite zu Möbelzylinder
- Verschiedene Riegel siehe "Zubehör für Möbelzylinder"

Bestelloptionen:

- Ringelemente siehe "Allgemeine Bestellhinweise"

Zylinderlänge (A)

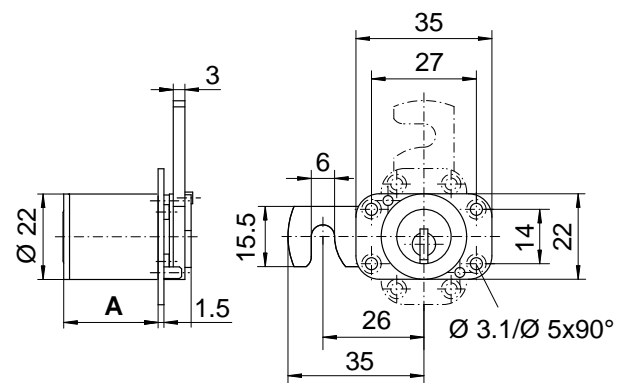
25,0
30,0
35,0
40,0
45,0
50,0
55,0
65,0
75,0

Schliessweg

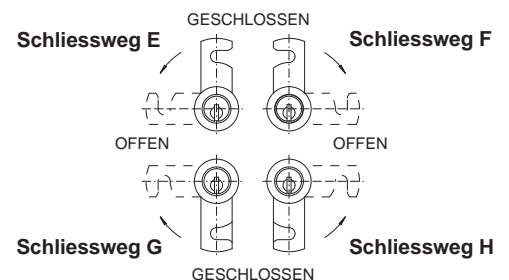
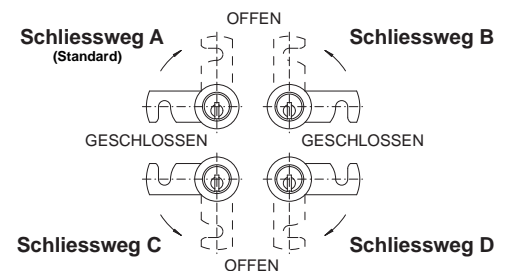
A-H (siehe Skizze)



Bandung DIN links / Schliessrichtung rechts



Bandung DIN rechts / Schliessrichtung links



Zylinder für Möbel und Apparate

Kaba star, Kaba 20, Kaba 8

M1136 | Verschlusszylinder

Befestigungsplatten

Befestigungsplatte vertikal montiert (BS-V)

Mit Befestigungsplatte rund

Modularität

Mit Umbauschutz

Staubschutz

Mit Staubkappe (2004-A)

Zylinder für Möbel und Apparate

Kaba star, Kaba 20, Kaba 8

M2006C, M2006D, M2006F, M2006G, M2006M | Zentralverschluss-Zylinder

Anwendung

Für Büromöbel mit Zentralverschluss.

Standardausführung

- Zylinder Messing vernickelt
- Riegel Stahl verzinkt
- Platte Zink-Spritzguss matt vernickelt
- Schlüssel offen abziehbar

Lieferumfang

- 1 Aufbauzylinder M1008C
- 1 Mitnehmer M93
- 2 Befestigungsschrauben 1040-4, M2.3 x 6 mm
- 1 Deckel 2006-2
- 1 Schlossplatte 2006-1
- 3 Befestigungsschrauben 1040-5, M2.3 x 8 mm
- 2 Schrauben M2.5 x 4 mm

Bestellbeispiel

M2006C/25

Bestellhinweise / Zubehör

- Ringelemente siehe "Allgemeine Bestellhinweise"
- Distanzscheibe 2006-4 (2 mm dick)
- Das Schloss ist auch ohne Zylinder erhältlich

Bestelloptionen:

Länge (A) Nutzlänge (D)

25,0	29,5 mm
30,0	35,2 mm
35,0	40,2 mm
40,0	45,2 mm
45,0	50,2 mm
50,0	55,2 mm
55,0	60,2 mm
65,0	70,2 mm
75,0	80,2 mm

Modularität

Mit Umbauschutz

Abziehbar/Nicht abziehbar

(gilt nur für M2006C, M2006D und M2006F)

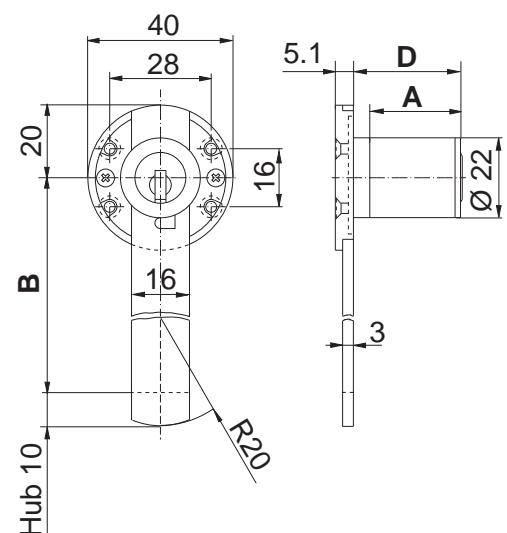
Schlüssel offen nicht abziehbar

Staubschutz

Mit Staubkappe (2004-A)



M2006C



Art-Nr.	Mass (B)	Mass (C)
M2006C	600 mm	-
M2006D	700 mm	-
M2006F	1000 mm	-
M2006G	Auf Anfrage	-
M2006M	Auf Anfrage	Auf Anfrage

Zylinder für Möbel und Apparate

Kaba star, Kaba 20, Kaba 8

M2006C, M2006D, M2006F, M2006G, M2006M | Zentralverschluss-Zylinder

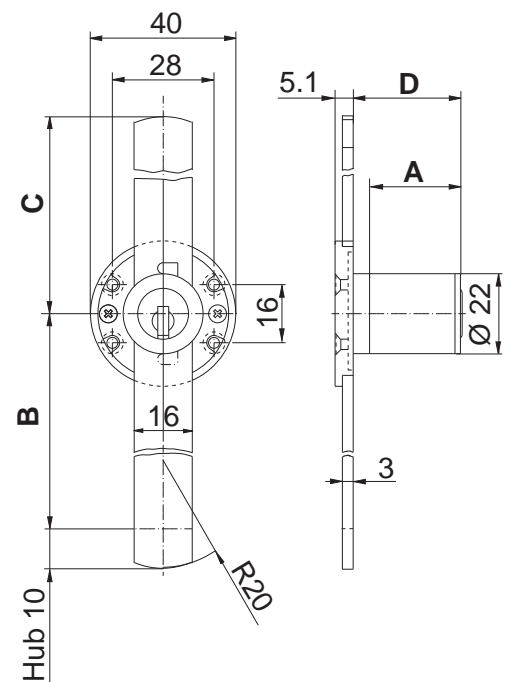
Schlossplatte

Mit Schlossplatte 2006H-1

Mit Häfele-Schlossplatte (SP-HAEF)



M2006M



Zylinder für Möbel und Apparate

Kaba star, Kaba 20, Kaba 8

M2006H | Zentralverschluss-Zylinder

Anwendung

Für Büromöbel mit Zentralverschluss.

Standardausführung

- Zylinder Messing vernickelt
- Riegel Stahl verzinkt
- Platte Zink-Spritzguss matt vernickelt

Lieferumfang

- 1 Aufbauzylinder M1008C
- 1 Mitnehmer M93
- 2 Befestigungsschrauben 1040-4, M2.3 x 6 mm
- 3 Befestigungsschrauben 1040-5, M2.3 x 8 mm
- 1 Schlossplatte 2006H-1
- 2 Schrauben M2.5 x 4 mm
- 1 Riegel 2006H-3

Bestellbeispiel

M2006H/25

Bestellhinweise / Zubehör

- Ringelemente siehe "Allgemeine Bestellhinweise"
- Distanzscheibe 2006-4 (2 mm dick)
- Das Schloss ist auch ohne Zylinder erhältlich

Bestelloptionen:

Länge (A) Nutzlänge (D)

25,0	29,5 mm
30,0	35,2 mm
35,0	40,2 mm
40,0	45,2 mm
45,0	50,2 mm
50,0	55,2 mm
55,0	60,2 mm
65,0	70,2 mm
75,0	80,2 mm

Modularität

Mit Umbauschutz

Staubschutz

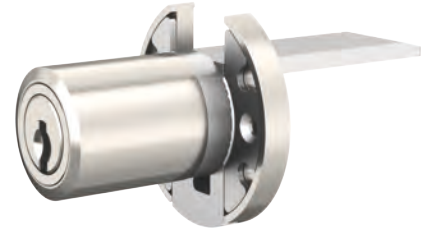
Mit Staubkappe (2004-A)

Rosetten

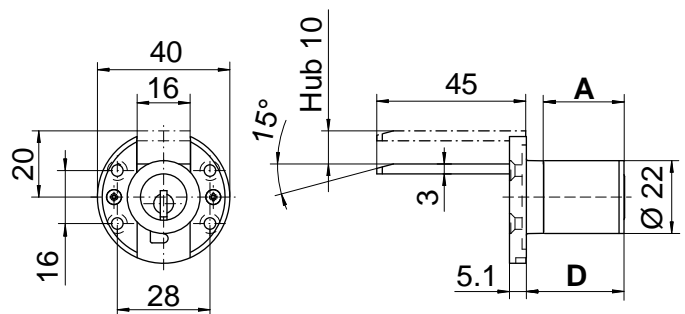
Mit Rosette (1008A-25)

Schlossplatte

Mit Häfele-Schlossplatte (SP-HAEF)



2006H



Zylinder für Möbel und Apparate

Kaba star, Kaba 20, Kaba 8

1064 | Druckzylinder

Anwendung

Für Metallschiebetüren und Zentralverschlüsse.

Funktionen

- Schliessen ohne Schlüssel, öffnen mit Schlüssel

Standardausführung

- Zylinder Messing vernickelt
- Schliessweg 12 mm
- Innengewinde M5 im Sperrbolzen für Standard-Schrauben

Lieferumfang

- 1 Druckzylinder mit Zylinderhalter ohne Flansch

Bestellbeispiel

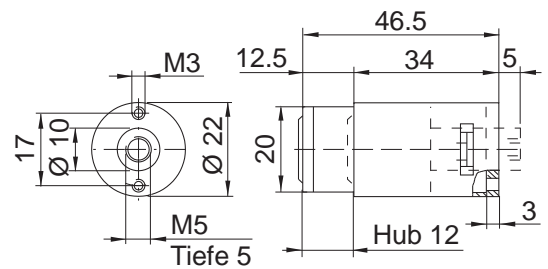
1064

Technische Hinweise

Aufgrund der Konstruktion ist der Zylinder für Anwendungen im Aussenbereich mit erhöhtem Einbruchrisiko nicht geeignet.



1064



Zubehör für Möbelzylinder

1061-... | Riegel

Anwendung

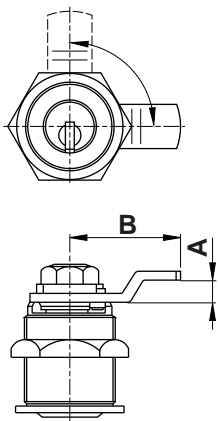
Riegel für Zylinder M1031 und M1061.

Material/Ausführung

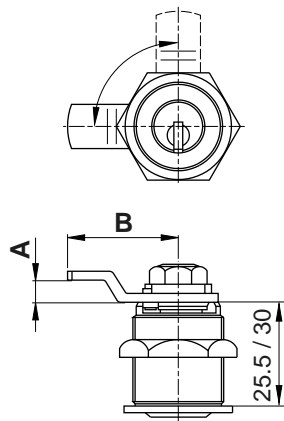
- rostfreier Stahl

Bestellhinweise/Zubehör

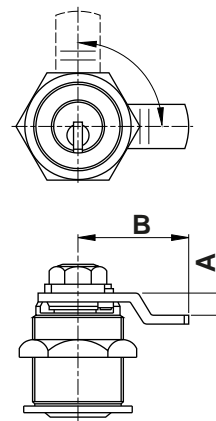
- Die Riegel 1061-601 A - D sind für Türen DIN links und rechts verwendbar.
- Passendes Schraubstanzwerkzeug Art. Nr. 750291



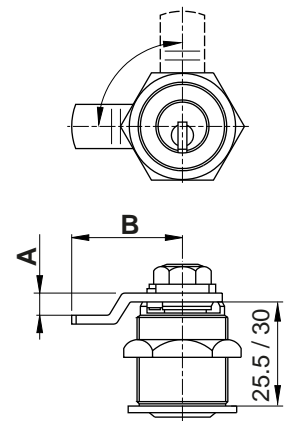
für Türen DIN links (siehe Tabelle 1)



für Türen DIN rechts (siehe Tabelle 2)

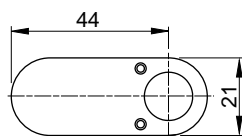


für Türen DIN links (siehe Tabelle 2)

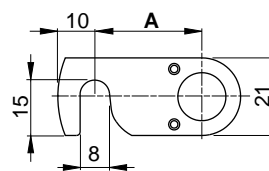


für Türen DIN rechts (siehe Tabelle 1)

Hakenriegel	
Riegelnummer	Mass
	A
1061-601A	18
1061-601B	22
1061-601C	27
1061-601D	32



1061-601



1061 - 601A, B, C, D

Zubehör für Möbelzylinder

1061-... | Riegel

Tabelle 1					
Riegel- nummer	Masse		Riegel- nummer	Masse	
	A	B		A	B
1061-65	0	18,5	1061-6H	7	37
1061-68	0	20	1061-6H4	7	40
1061-62	0	23	1061-6H3	7	50
1061-70	0	25	1061-6V1	8	28
1061-6M	0	30	1061-6V	8	37
1061-63	0	33	1061-6V3	8	40
1061-6ZK	0	40	1061-6V2	8	50
1061-6M1	0	50	1061-6W1	10	28
1061-69	0	65	1061-6W	10	35
1061-67	0	67	1061-6W3	10	40
1061-6Q1	1	28	1061-6W4	10	42
1061-6Q	1	40	1061-6W2	10	50
1061-6Q2	1	50	1061-6X5	12	23
1061-6Z1	2	28	1061-6X4	12	25
1061-6Z	2	40	1061-6X1	12	28
1061-6Z2	2	50	1061-6X	12	33
1061-6G	2,5	39,5	1061-6X3	12	40
1061-6S1	3	28	1061-6X2	12	50
1061-6S3	3	35	1061-6X6	12	60
1061-6S	3	39,5	1061-6Y1	14	23
1061-6S4	3	50	1061-6Y2	14	28
1061-6T1	4	28	1061-6Y	14	31,5
1061-6T	4	39	1061-6Y4	14	40
1061-6T2	4	50	1061-6Y3	14	50
1061-6U1	5	28	1061-6A2	16	30
1061-6U	5	38,5	1061-6A1	16	40
1061-6U3	5	40	1061-6A	16	50
1061-6U2	5	5	1061-6B2	18	30
1061-6E1	6	28	1061-6B1	18	40
1061-6E	6	38	1061-6B	18	50
1061-6E3	6	40	1061-6C3	20	23
1061-6E2	6	50	1061-6C2	20	30
1061-6H5	7	25	1061-6C1	20	40
1061-6H2	7	28	1061-6C	20	50

Tabelle 2					
Riegel- nummer	Masse		Riegel- nummer	Masse	
	A	B		A	B
1061-65	0	18,5	1061-96H2	7	28
1061-68	0	20	1061-96H	7	37
1061-62	0	23	1061-96H4	7	40
1061-70	0	25	1061-96H3	7	50
1061-6M	0	30	1061-96V1	8	28
1061-63	0	33	1061-96V	8	37
1061-6ZK	0	40	1061-96V3	8	40
1061-6M1	0	50	1061-96V2	8	50
1061-69	0	65	1061-96W1	10	28
1061-67	0	67	1061-96W	10	35
1061-96Q1	1	28	1061-96W3	10	40
1061-96Q	1	40	1061-96W4	10	42
1061-96Q2	1	50	1061-96W2	10	50
1061-96Z1	2	28	1061-96X4	12	25
1061-96Z	2	40	1061-96X1	12	28
1061-96Z2	2	50	1061-96X	12	33
1061-96G	2,5	39,5	1061-96X3	12	40
1061-96S1	3	28	1061-96X2	12	50
1061-96S3	3	35	1061-96Y1	14	23
1061-96S	3	39,5	1061-96Y2	14	28
1061-96S4	3	50	1061-96Y	14	31,5
1061-96T1	4	28	1061-96Y4	14	40
1061-96T	4	39	1061-96Y3	14	50
1061-96T2	4	50	1061-96A2	16	30
1061-96U1	5	28	1061-96A1	16	40
1061-96U	5	38,5	1061-96A	16	50
1061-96U3	5	40	1061-96B2	18	30
1061-96U2	5	50	1061-96B1	18	40
1061-96E1	6	28	1061-96B	18	50
1061-96E	6	38	1061-96C2	20	30
1061-96E3	6	40	1061-96C1	20	40
1061-96E2	6	50	1061-96C	20	50
1061-96H5	7	25			

Zubehör für Möbelzylinder

1129-xx | Riegel

Anwendung

Riegel für Zylinder 1129 und 1136.
Für Schliessweg A - H.

Ausführungen

Art.Nr. **Mass X**

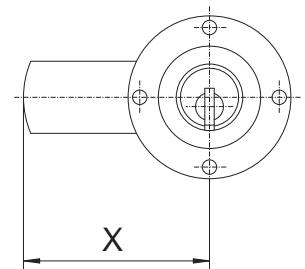
1129-6	20 mm
1129-7	25 mm
1129-8	30 mm
1129-9	35 mm
1129-10	40 mm
1129-11	45 mm
1129-12	50 mm

Standardausführung

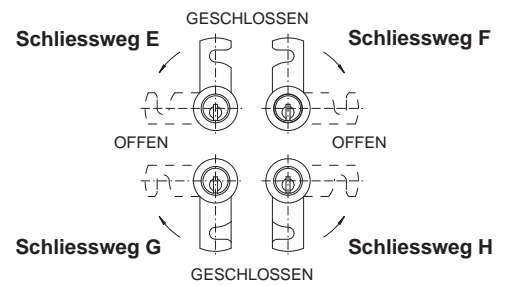
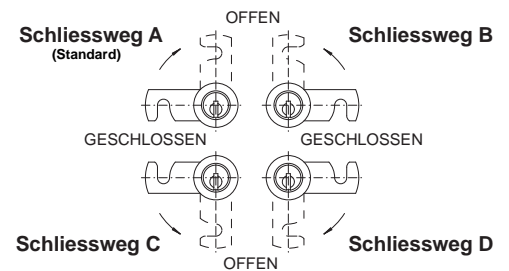
- Riegel rostfreier Stahl



1129-6



1129-6/xx



Zubehör für Möbelzylinder

1129-xx | Hakenriegel

Anwendung

Hakenriegel für Zylinder 1129 und 1136.
Für Schliessweg A, D, F, G.

Ausführungen

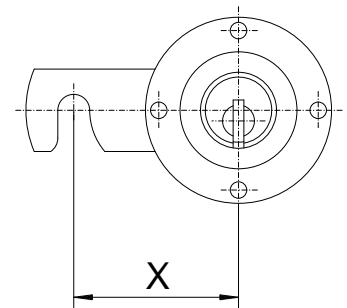
Art.Nr.	Mass X
1129-13	17 mm
1129-14	21 mm
1129-14A	23.5 mm
1129-15	26 mm
1129-16	31 mm



1129-13

Anwendung

Hakenriegel für Zylinder 1129 und 1136.
Für Schliessweg B, C, E, H.



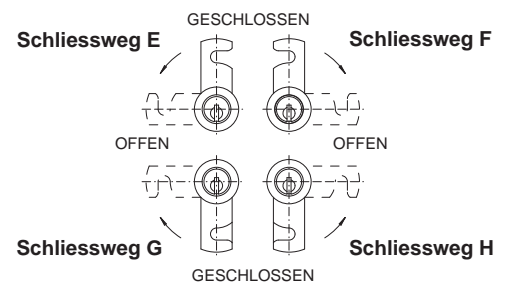
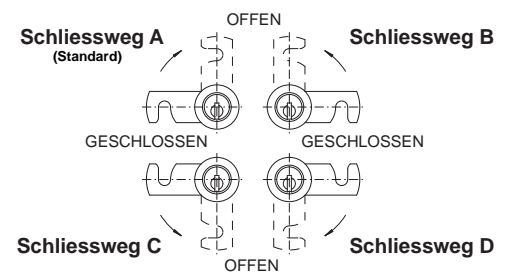
1129-xx

Ausführungen

Art.Nr.	Mass X
1129-17	17 mm
1129-18	21 mm
1129-18A	23.5 mm
1129-19	26 mm
1129-20	31 mm

Standardausführung

- Riegel rostfreier Stahl



Zubehör für Möbelzylinder

BS-... | Befestigungsplatte

Ausführungen

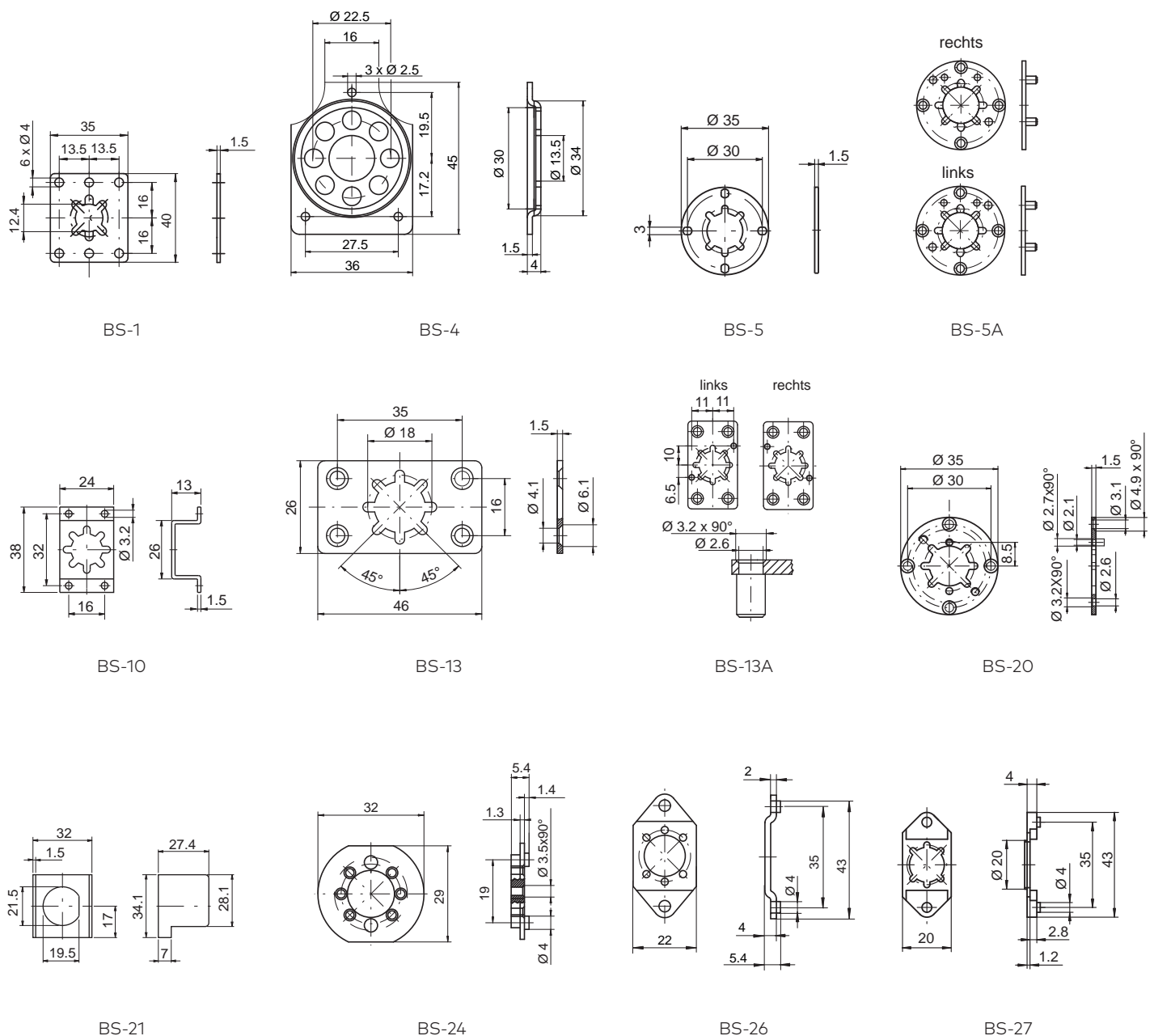
- BS-1 für Zylinder II, IIA, IIB, III
- BS-4 für Zylinder M1007
- BS-5 für Zylinder M1008C und 1008D
- BS-5A für Zylinder M1008C und M1033
- BS-10 für Zylinder M1008C und 1008D
- BS-13 für Zylinder M1008C und 1008D

Ausführungen

- BS-13A für Zylinder M1008C, 1008D und M1032
- BS-20 für Zylinder M1008C, 1008D, MXIII, MXIII A, MXVI
- BS-21 für Zylinder XII, XIIA und XIIS
- BS-24 für Zylinder M1040
- BS-24 für Zylinder M1040
- BS-26 für Zylinder M1040
- BS-27 für Zylinder 1059

Material/Ausführung

- Stahl verzinkt



Zubehör für Möbelzylinder

BS-... | Befestigungsplatte

Ausführungen

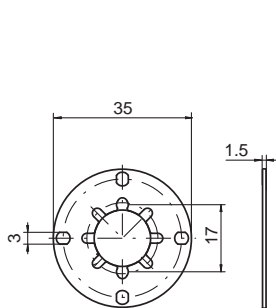
- BS-29 für Zylinder M1008C, 1008D und M1262xx
- BS-31 für Zylinder M1007B
- BS-37 für Zylinder M1008C, 1008D und M1129
- BS-38 für Zylinder M1008C, 1008D und M1129
- BS-39 für Zylinder M1008C, 1008D und M1129
- BS-42 für Zylinder M1008C, 1008D und M1135

Ausführungen

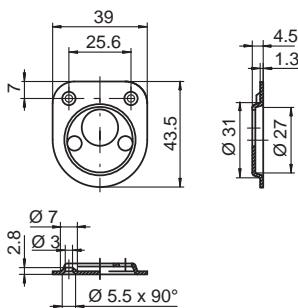
- BS-43A für Zylinder M1135, M1135A und 1158
- BS-43B für Zylinder M1135, M1135A und 1158
- BS-44A für Zylinder 1136
- BS-44B für Zylinder 1136
- BD-2 für Zylinder 1008B und M1074

Material/Ausführung

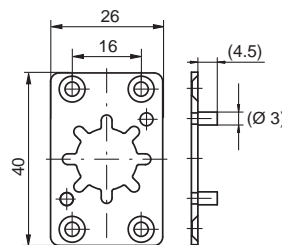
- Stahl verzinkt



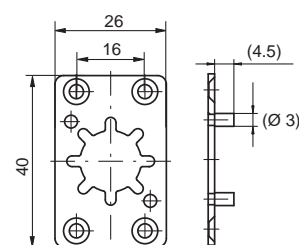
BS-29



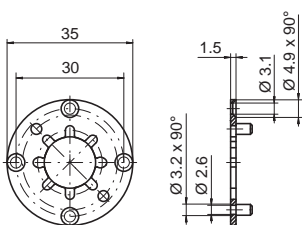
BS-31



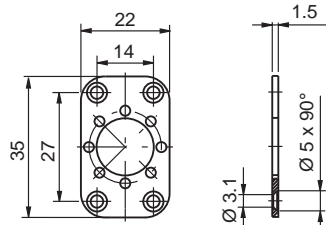
BS-37



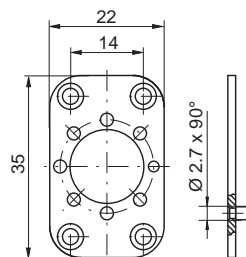
BS-38



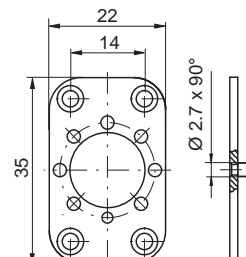
BS-39



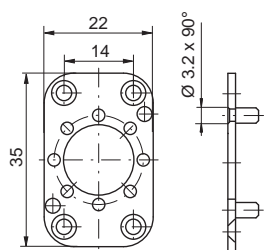
BS-42



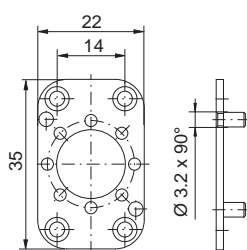
BS-43A



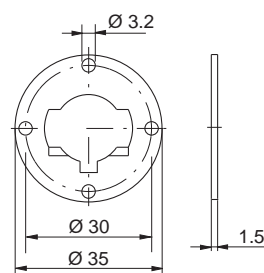
BS-43B



BS-44A



BS-44B



BD-2

Zubehör für Möbelzylinder

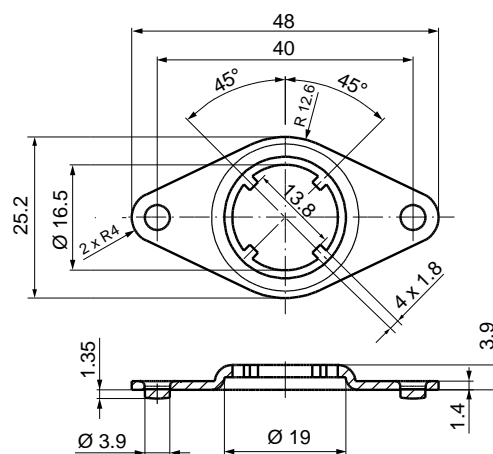
3813T | Befestigungsplatte

Anwendung

Für Espagnolette-Schlösser Steloc-Kombi und TERZA-Kombi.

Bestellbeispiel

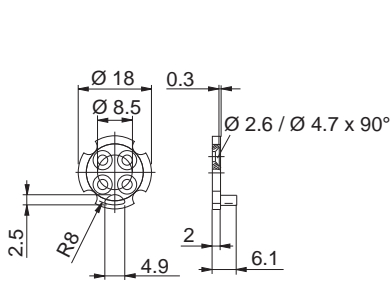
3813T



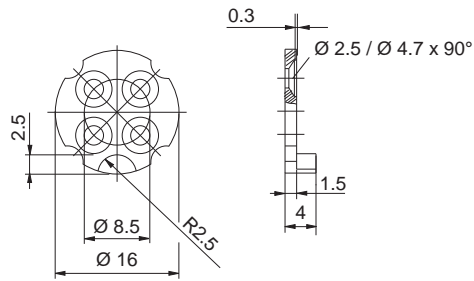
Zubehör für Möbelzylinder

M... | Mitnehmer

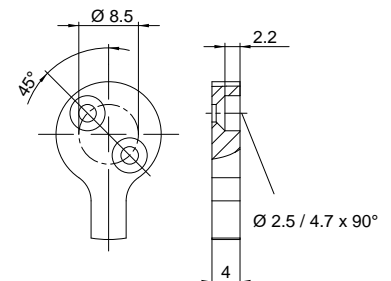
	M1008C	1008B	1008BD	1008D	1012	M1032	M1033	M1074	M1075	1077	M1507	2074	M2422
M1		optional	optional	optional	X			X	X				
M2	optional		optional	optional						X			
M4	X	X	X	X									
M5	optional	optional	optional	optional		X	optional						
M6	X	X	X	X		X	X						
M11	X	X	X	X								X	
M11B	optional	optional	optional	optional							X		
M24	X	X	X	X									
M43L	X	X	X	X									
M44	optional	optional	optional	optional									X
M45	X	X	X	X									
M46	X	X	X	X									
M74	X	X	X	X									
M75	X	X	X	X									



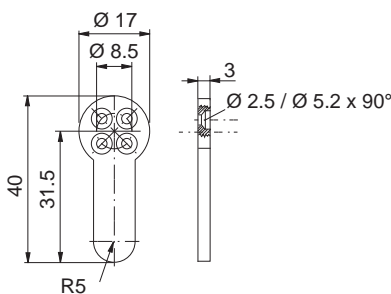
M1



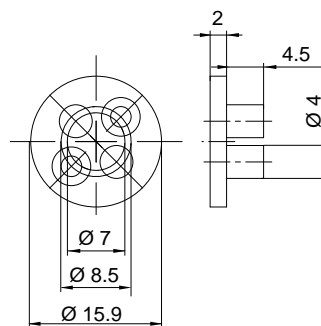
M2



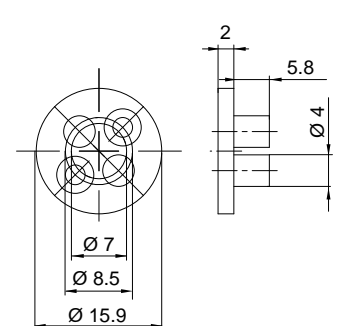
M4



M6



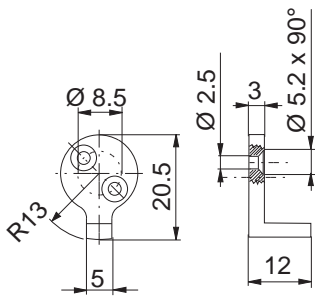
M11



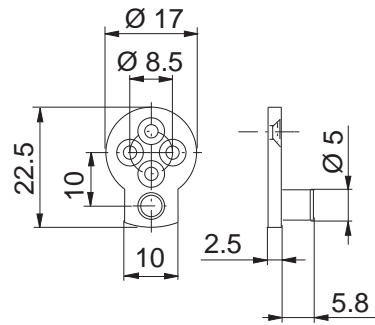
M11B

Zubehör für Möbelzylinder

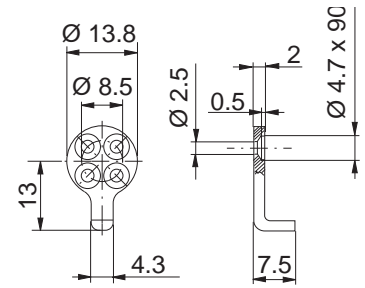
M... | Mitnehmer



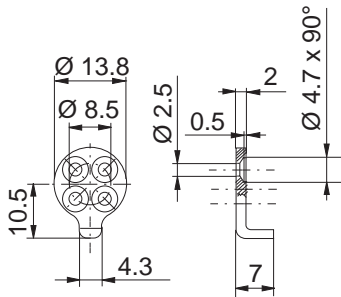
M24



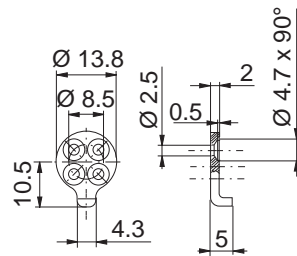
M43L



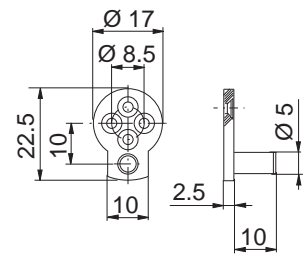
M44



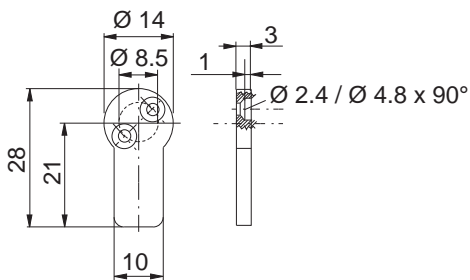
M45



M46



M74



M75

Zylinderoliven

Notwendige Bestellangaben

Um Bestellungen für Zylinderoliven ohne Rückfragen ausführen zu können, müssen nachstehend beschriebene Bestellinformationen in der aufgeführten Reihenfolge angegeben sein:

- Oliventyp
- Funktion L/R: Links oder Rechts
- Stiftlänge

Bestellbeispiel

M3401/R/45

Hinweis

Die Zylinderoliven sind auch mit der Option "Schlüssel in Offenstellung nicht abziehbar" erhältlich.

Türbandung nach DIN

Für eine Türe, welche rechts gebandet ist, wird eine rechte Olive benötigt. Für eine linke Türe eine linke Olive (siehe auch Skizzen).

Stiftlänge

Die Stiftlänge wird ab Rosette gemessen. Ohne weitere Angaben wird die Olive mit Standardstiftlänge geliefert.

Sonderfarben

Wir liefern nur die im Katalog aufgeführten Olivenfarben. Für Sonderfarben bitte Verfügbarkeit und Lieferung direkt mit der Schlossfabrik Heusser AG, Murgenthal klären.



Zylinderoliven

Kaba star, Kaba 20, Kaba 8

M3401 | Zylinderolive

Anwendung

Zylinderolive für Schranktüren.
Türbandung DIN rechts oder links.

Standardausführung

- Olive Zink-Druckguss sandgestrahlt matt vernickelt
- Zylinder Messing vernickelt
- Stiftlänge 35 mm

Lieferumfang

- 1 Aufbauzylinder modular M1008C mit Umbauschutz
- 1 Rosette 3401-2
- 1 Mitnehmer M71

Bestellbeispiel

M3401/R/45

Bestellhinweise / Zubehör

- Stiftlänge bei Bestellung angeben
- Weitere Rosetten-Varianten siehe Artikel 3488
- Die Olive ist auch mit der Kombi Rosette 3087 erhältlich (Bestell-Art. M3401/3087)
- Ringelemente siehe "Allgemeine Bestellhinweise"
- Siehe Infoseite zu Zylinderoliven

Bestelloptionen:

Schliessrichtung

Bandung R / Schliessrichtung L (R)
Bandung L / Schliessrichtung R (L)

Stiftlänge

35
45
75

Oberfläche Oliven

Vernickelt gebürstet (NIB)

Abziehbar/Nicht abziehbar

Schlüssel offen nicht abziehbar

Staubschutz

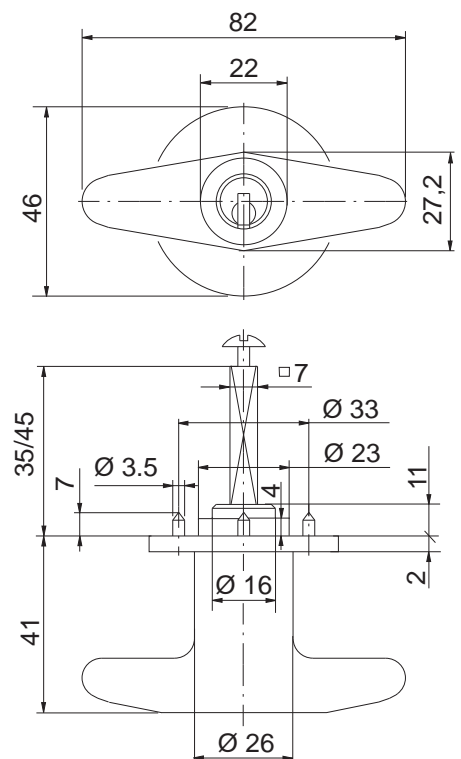
Mit Staubkappe (2004-A)

Zubehör Oliven

Mit Stangenverschluss 3465



M3401



Zylinderoliven

Kaba star, Kaba 20, Kaba 8

3403 | Zylinderolive

Anwendung

Zylinderolive für Schranktüren.
Türbandung DIN rechts oder links.

Standardausführung

- Olive Zink-Druckguss sandgestrahlt matt vernickelt
- Zylinder Messing vernickelt
- Stiftlänge 35 mm

Lieferumfang

- 1 Einbauzylinder 1036
- 1 Rosette 3403-2

Bestellbeispiel

3403/R/45

Bestellhinweise / Zubehör

- Stiftlänge bei Bestellung angeben
- Die Olive ist auch mit der Kombi Rosette 3087 erhältlich (Bestell-Art. 3403/3087)
- Siehe Infoseite zu Zylinderoliven

Bestelloptionen:

Schliessrichtung

Bandung R / Schliessrichtung L (R)
Bandung L / Schliessrichtung R (L)

Stiftlänge

35
45
75

Oberfläche Oliven

Vernickelt gebürstet (NIB)

Abziehbar/Nicht abziehbar

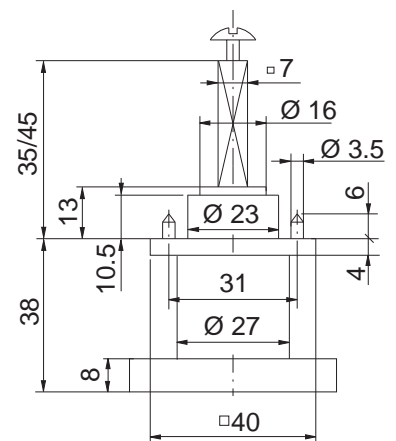
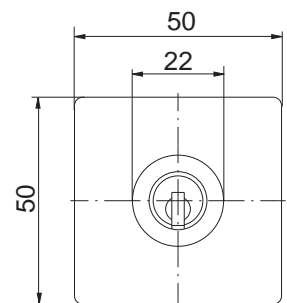
Schlüssel offen nicht abziehbar

Staubschutz

Mit Staubkappe (2004-A)



3403



Zylinderoliven

Kaba star, Kaba 20, Kaba 8

3405 | Zylinderolive

Anwendung

Zylinderolive für Schranktüren.
Türbandung DIN rechts oder links.

Standardausführung

- Olive Zink-Druckguss sandgestrahlt matt vernickelt
- Zylinder Messing vernickelt
- Stiftlänge 35 mm

Lieferumfang

- 1 Einbauzylinder 1036
- 1 Rosette 3405-2

Bestellbeispiel

3405/R/45

Bestellhinweise / Zubehör

- Stiftlänge bei Bestellung angeben
- Die Olive ist auch mit der Kombi Rosette 3087 erhältlich (Bestell-Art. 3405/3087)
- Siehe Infoseite zu Zylinderoliven

Bestelloptionen:

Schliessrichtung

Bandung R / Schliessrichtung L (R)
Bandung L / Schliessrichtung R (L)

Stiftlänge

35
45
75

Abziehbar/Nicht abziehbar

Schlüssel offen nicht abziehbar

Staubschutz

Mit Staubkappe (2004-A)

Rosetten

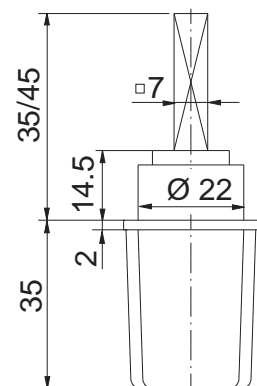
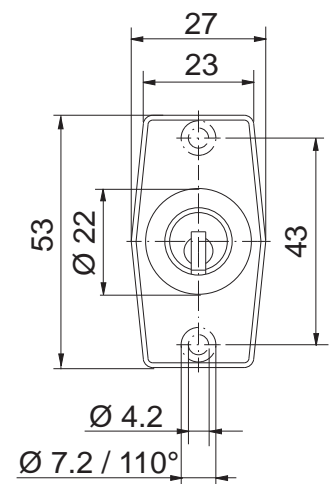
Mit Rosette (3405-17)
Ohne Rosette (no-ROS)

Zubehör Oliven

Mit Stangenverschluss 3465



3405



Zylinderoliven

Kaba star, Kaba 20, Kaba 8

M3411 | Zylinderolive

Anwendung

Zylinderolive für Schranktüren.
Türbandung DIN rechts oder links.

Standardausführung

- Olive Zink-Druckguss sandgestrahlt matt vernickelt
- Zylinder Messing vernickelt
- Stiftlänge 35 mm

Lieferumfang

- 1 Aufbauzylinder modular M1008C mit Umbauschutz
- 1 Rosette 3401-2
- 1 Mitnehmer M71

Bestellbeispiel

M3411/R/45

Bestellhinweise / Zubehör

- Stiftlänge bei Bestellung angeben
- Weitere Rosetten-Varianten siehe Artikel 3488
- Die Olive ist auch mit der Kombi Rosette 3087 erhältlich (Bestell-Art. M3411/3087)
- Ringelemente siehe "Allgemeine Bestellhinweise"
- Siehe Infoseite zu Zylinderoliven

Bestelloptionen:

Schliessrichtung

Bandung R / Schliessrichtung L (R)

Bandung L / Schliessrichtung R (L)

Stiftlänge

35

45

75

Oberfläche Oliven

Vernickelt gebürstet (NIB)

Verchromt poliert (CRP)

Abziehbar/Nicht abziehbar

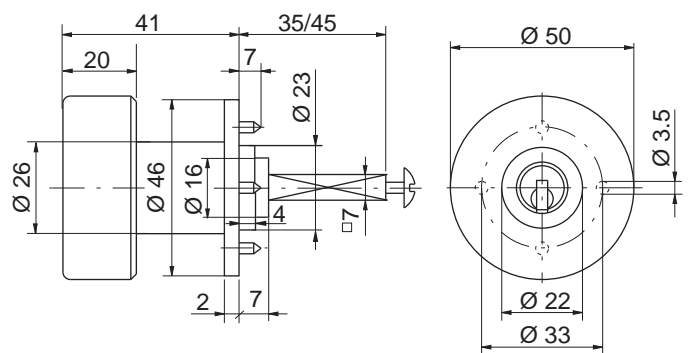
Schlüssel offen nicht abziehbar

Staubschutz

Mit Staubkappe (2004-A)



M3411



Zylinderoliven

Kaba star, Kaba 20, Kaba 8

M3413 | Zylinderolive

Anwendung

Zylinderolive für Schranktüren.
Türbandung DIN rechts oder links.

Standardausführung

- Olive Zink-Druckguss sandgestrahlt matt vernickelt
- Zylinder Messing vernickelt
- Mitnehmer Messing vernickelt
- Stiftlänge 35 mm

Lieferumfang

- 1 Aufbauzylinder modular M1008C mit Umbauschutz
- 1 Rosette 3413-3
- 1 Mitnehmer M71

Bestellbeispiel

M3413/R/45

Bestellhinweise / Zubehör

- Stiftlänge bei Bestellung angeben
- Die Olive ist auch mit der Kombi Rosette 3087 erhältlich (Bestell-Art. M3413/3087)
- Ringelemente siehe "Allgemeine Bestellhinweise"
- Siehe Infoseite zu Zylinderoliven

Bestelloptionen:

Schliessrichtung

Bandung R / Schliessrichtung L (R)

Bandung L / Schliessrichtung R (L)

Stiftlänge

35

45

75

Oberfläche Oliven

Vernickelt gebürstet (NIB)

Verchromt poliert (CRP)

Abziehbar/Nicht abziehbar

Schlüssel offen nicht abziehbar

Staubschutz

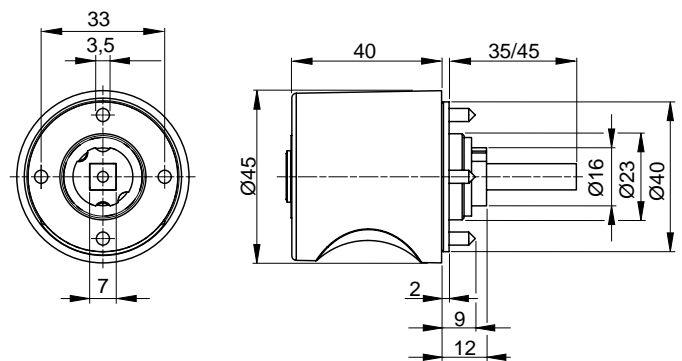
Mit Staubkappe (2004-A)

Rosetten

Ohne Rosette (no-ROS)



M3413



Zylinderoliven

Kaba star, Kaba 20, Kaba 8

M3413 | Zylinderolive

Zubehör Oliven

Mit Stangenverschluss 3465

Zylinderoliven

Kaba star, Kaba 20, Kaba 8

3413.2 | Zylinderolive

Anwendung

Zylinderolive für Schranktüren.
Türbandung DIN rechts oder links.

Standardausführung

- Olive Zink-Druckguss sandgestrahlt matt vernickelt
- Zylinder Messing vernickelt
- Stiftlänge 35 mm

Lieferumfang

- 1 Einbauzylinder 1036
- 1 Rosette 3417-2

Bestellbeispiel

3413.2/R/45

Bestellhinweise / Zubehör

- Stiftlänge bei Bestellung angeben
- Die Olive ist auch mit der Kombi Rosette 3087 erhältlich (Bestell-Art. 3413.2/3087)
- Siehe Infoseite zu Zylinderoliven

Bestelloptionen:

Schliessrichtung

Bandung R / Schliessrichtung L (R)
Bandung L / Schliessrichtung R (L)

Stiftlänge

35
45
75

Oberfläche Oliven

Vernickelt gebürstet (NIB)
Vergoldet (GO)

Abziehbar/Nicht abziehbar

Schlüssel offen nicht abziehbar

Staubschutz

Mit Staubkappe (2004-A)

Rosetten

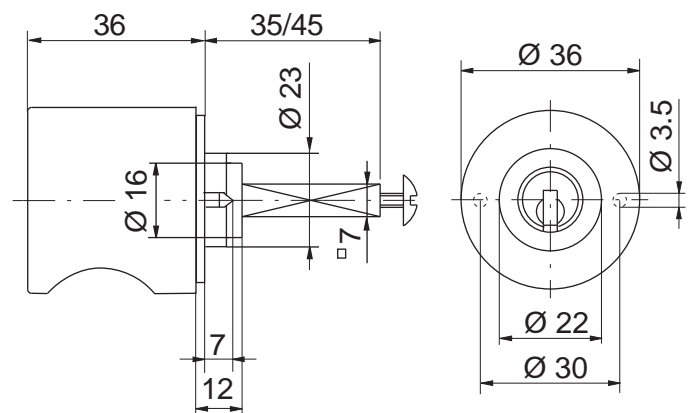
Ohne Rosette (no-ROS)

Zubehör Oliven

Mit Stangenverschluss 3465



3413.2



Zylinderoliven

Kaba star, Kaba 20, Kaba 8

M3483 | Zylinderolive

Anwendung

Zylinderolive für Schranktüren.
Türbandung DIN rechts oder links.

Standardausführung

- Olive aus Holz
- Zylinder Messing vernickelt
- Mitnehmer Messing matt vernickelt
- Stiftlänge 35 mm

Lieferumfang

- 1 Aufbauzylinder modular M1008C mit Umbauschutz
- 1 Rosette 3417-2
- 1 Mitnehmer M71

Bestellbeispiel

M3483/R/45/Kiefer roh

Bestellhinweise / Zubehör

- Stiftlänge bei Bestellung angeben
- Die Olive ist auch mit der Kombi Rosette 3087 erhältlich (Bestell-Art. M3483/3087)
- Ringelemente siehe "Allgemeine Bestellhinweise"
- Siehe Infoseite zu Zylinderoliven

Bestelloptionen:

Schliessrichtung

Bandung R / Schliessrichtung L (R)
Bandung L / Schliessrichtung R (L)

Stiftlänge

35
45
75

Oberfläche Oliven

Kiefer roh
Kirschbaum roh
Eiche roh
Esche roh

Abziehbar/Nicht abziehbar

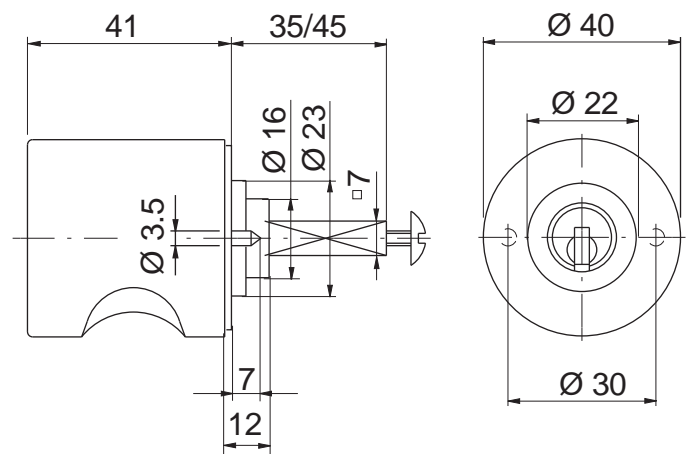
Schlüssel offen nicht abziehbar

Staubschutz

Mit Staubkappe (2004-A)



M3483



Zylinderoliven

Kaba star, Kaba 20, Kaba 8

M3489 | Zylinderolive

Anwendung

Zylinderolive für Schranktüren.
Türbandung DIN rechts oder links.

Standardausführung

- Zylinder Messing vernickelt
- Olive Zink-Druckguss gebürstet vernickelt
- Mitnehmer Messing matt vernickelt
- Stiftlänge 35 mm

Lieferumfang

- 1 Aufbauzylinder modular M1008C mit Umbauschutz
- 1 Rosette 3417-2
- 1 Mitnehmer M71

Bestellbeispiel

M3489/R/45/vernickelt gebürstet

Bestellhinweise / Zubehör

- Stiftlänge bei Bestellung angeben
- Ringelemente siehe "Allgemeine Bestellhinweise"
- Siehe Infoseite zu Zylinderoliven

Bestelloptionen:

Schliessrichtung

Bandung R / Schliessrichtung L (R)

Bandung L / Schliessrichtung R (L)

Stiftlänge

35

45

75

Oberfläche Oliven

Verchromt poliert (CRP)

Abziehbar/Nicht abziehbar

Schlüssel offen nicht abziehbar

Staubschutz

Mit Staubkappe (2004-A)

Rosetten

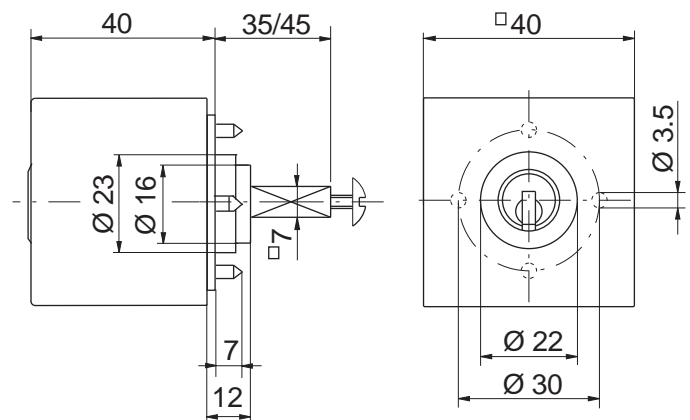
Ohne Rosette (no-ROS)

Zubehör Oliven

Mit Stangenverschluss 3465



M3489



Zylinderoliven

Kaba star, Kaba 20, Kaba 8

M3493 | Zylinderolive

Anwendung

Zylinderolive für Schranktüren.
Türbandung DIN rechts oder links.

Standardausführung

- Olive Edelstahl gebürstet
- Zylinder Messing vernickelt
- Mitnehmer Messing matt vernickelt

Lieferumfang

- 1 Aufbauzylinder modular M1008C mit Umbauschutz
- 1 Rosette 3417-2
- 1 Mitnehmer M71

Bestellbeispiel

M3493/R/45/Edelstahl gebürstet

Bestellhinweise / Zubehör

- Stiftlänge bei Bestellung angeben
- Oberfläche bei Bestellung angeben
- Ringelemente siehe "Allgemeine Bestellhinweise"
- Siehe Infoseite zu Zylinderoliven

Bestelloptionen:

Schliessrichtung

Bandung R / Schliessrichtung L (R)

Bandung L / Schliessrichtung R (L)

Stiftlänge

35

45

75

Oberfläche Oliven

Edelstahl gebürstet (EGEB)

Edelstahl poliert (EPOL)

RAL 9005 Tiefschwarz

Abziehbar/Nicht abziehbar

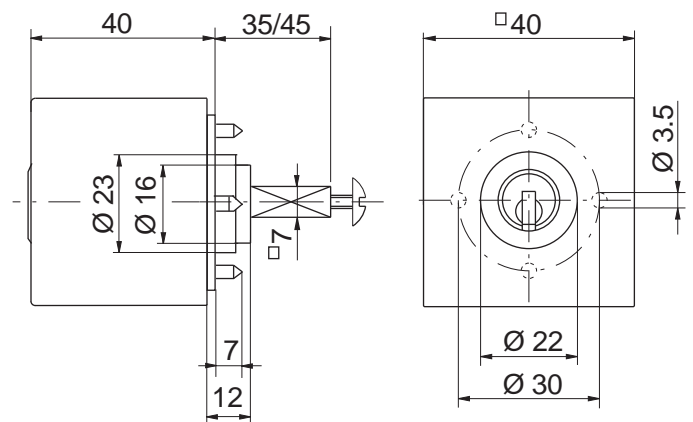
Schlüssel offen nicht abziehbar

Staubschutz

Mit Staubkappe (2004-A)



M3493



Zubehör für Zylinderoliven

3087 | Kombi Rosette

Anwendung

Kombi Rosette für Zylinderoliven.

Passend auch zu Espagnolette-Schloss FERMA- und STELOC-Kombi.

Kann anstelle der Standardrosette 3417-2 eingesetzt werden.

Für Türdicken von 16 - 25 mm.

Standardausführung

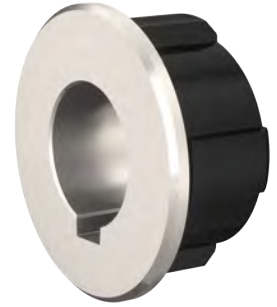
- sandgestrahlt vernickelt

Bestellbeispiel

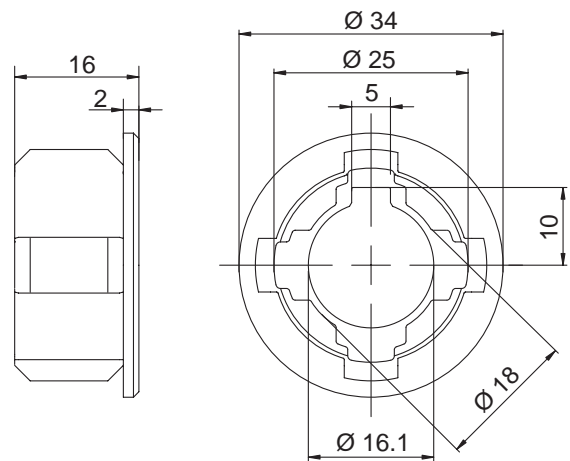
3087

Bestellhinweise / Zubehör

- Sichtbar bei folgenden Oliventypen: M3401, 3403, 3405 und M3411
- Unsichtbar bei folgenden Oliventypen: M3413, 3413.2, M3417 und M3483
- Kann zusammen mit der Zylinderolive bestellt werden, z.B. M3401/3087/R/35



3087



Zubehör für Zylinderrollen

3405-17 | Rosette

Anwendung

Für Metall- und Holzkonstruktionen.

Standardausführung

• sandgestrahlt vernickelt

Bestellbeispiel

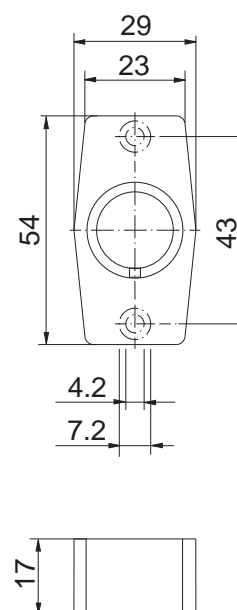
3405/R/35/mit Rosette 3405-17

Bestellhinweise / Zubehör

• Nur zusammen mit Zylinderolive 3405 bestellbar



3405-17



Zubehör für Zylinderoliven

3465 | Stangenverschluss

Anwendung

Verwendbar für linke und rechte Türen.

Diverse Zylinderoliven insbesondere 3401 + 3413, andere auf Anfrage, können mit dieser Vorrichtung ausgestattet werden.

Standardausführung

- Drehbewegung 90°
- Stahlblech

Bestellbeispiel

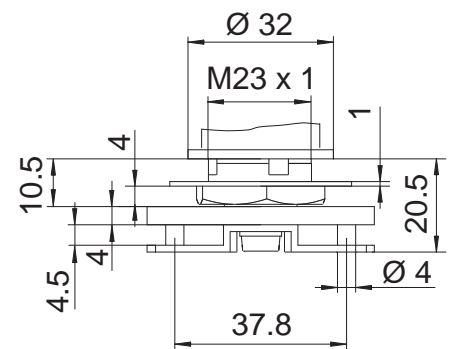
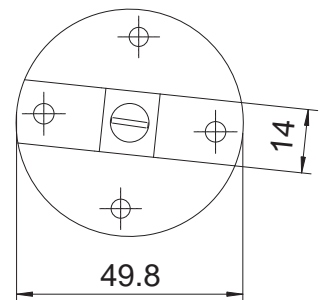
M3401/R/35/3465

Bestellhinweise / Zubehör

- Nicht empfehlenswert für Zylinderoliven 3417 und 3483
- Nur zusammen mit der Zylinderolive bestellbar
- Einzelne Stangenverschlüsse müssen direkt bei der Schlossfabrik Heusser AG, Murgstrasse 11, 4853 Murgenthal bestellt werden



3465



Zubehör für Zylinderoliven

3488, 3488/10-2, 3488/10-4, 3488/10-6 | Rosette

Anwendung

Passend für Zylinderoliven M3401 und M3411.

Material/Ausführung

- sandgestrahlt vernickelt

Standardausführung

• 3488:

4 mm dick, Befestigung durch Klemmscheiben, welche auf die beiden Rosetten-Nocken aufgespresst werden

• 3488/10-2:

10 mm dick, Befestigung von hinten, 2 Gewindelöcher M4 (gegen Aufpreis 2 Gewindelöcher M5)

• 3488/10-4:

10 mm dick, Befestigung von vorne, 2 Schraublöcher \varnothing 4.3 mm für Linsensenkschrauben M4 (gegen Aufpreis 2 Schraublöcher \varnothing 5.3 mm)

• 3488/10-6:

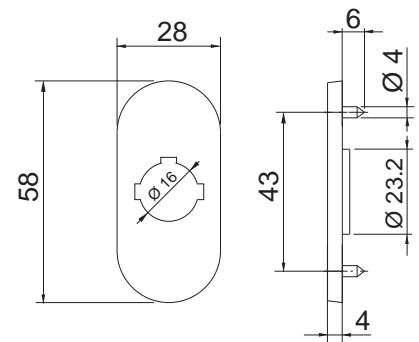
10 mm dick, Befestigung durch Klemmscheiben, welche auf die beiden Rosetten-Nocken aufgespresst werden

Bestellbeispiel

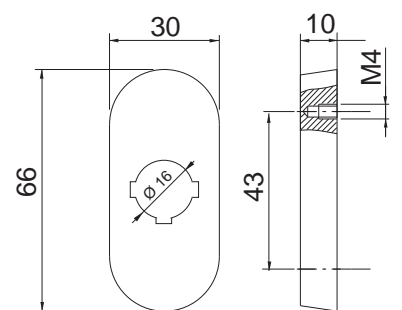
3488

Bestellhinweise / Zubehör

- Kann zusammen mit der Zylinderolive bestellt werden



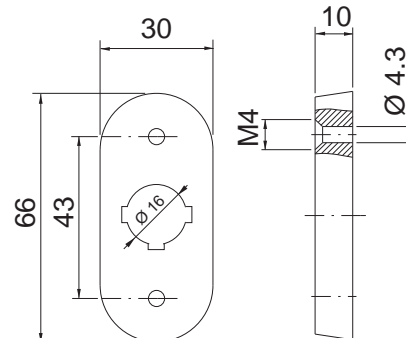
3488



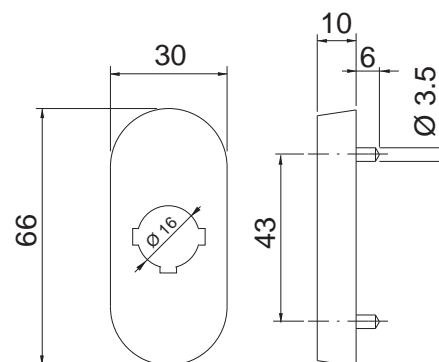
3488/10-2

Zubehör für Zylinderrollen

3488, 3488/10-2, 3488/10-4, 3488/10-6 | Rosette



3488/10-4



3488/10-6

Schalterzylinder

Schalterzylinder erhöhen die Betriebssicherheit, schützen vor Missbräuche und bieten einen hohen Bedienungskomfort, da sie in Schliessanlagen integriert werden können. Neben den herkömmlichen Schalterzylindern sind es insbesondere die Schalterzylinder mit Mehrfachabzugstellungen, die den universellen Einsatz dieses Sortiments kennzeichnen.

Die Schalterzylinder-Generation mit dem Mehrfach-Schlüsselabzugskonzept ist das Ergebnis einer grundlegenden Entwicklung, welche die bisher bekannten Lösungen in vieler Hinsicht übertrifft. So erlaubt diese Konstruktion bis zu 12 Schlüsselabzugstellungen, wobei die Schalterstellung durch den Schlüsselkanal angezeigt wird.

Nebst der Sicherheit bleibt auch die Schliessanlagen-Kombinierbarkeit voll erhalten. Die eigentliche Rasterung muss vom Schalter selbst übernommen werden. Ebenso die Begrenzung der Drehbewegung.

Bei der Wahl des Zylinders ist darauf zu achten, dass der Schaltwinkel des Zylinders mit dem des Schalters übereinstimmt.

Bestellvorgang

1. Mit Schalterhersteller die elektrische Ausführung bestimmen.
2. Schalterhersteller bestimmt den Zylindertyp an Hand der Schalterausführung.
3. Zylinder bei dormakaba bestellen.

Einsatzbereich

- Lichtschalter
- Automatische Türen e Tore
- Liftanlagen
- Rolltreppen
- Alarmanlagen
- Steuergeräte
- Datenverarbeitungsanlagen
- Elektrofahrzeuge
- Registraturautomaten
- Tanksäulen
- Waschautomaten

Bezugsquellen für Elektroschalter mit Zylindern von dormakaba:

- AWAG (Socem) AG, CH-8604 Volketswil
- Feller AG, CH-8810 Horgen
- Elektro-Müller AG, CH-2500 Biel
- Ghielmetti Bedienungssysteme AG, CH-4562 Biberist
- Siegfried Müller AG, CH-8036 Zürich
- Dietrich & Blum AG, CH-8050 Zürich
- Trielec AG, CH-8200 Schaffhausen
- EHS AG, CH-8201 Schaffhausen



Schalterzylinder mit M1007F

Schalterzylinder M1262 mit wählbarem Schlüsselabzug – «X-Funktion»

Die «X-Funktion» bei den Schalterzylinder des Typs M1262 ermöglicht, dass **bestimmte, nicht alle**, Schlüsselabzugstellungen frei gewählt werden können. Das bedeutet, dass die benötigten Schlüsselabzugspositionen nach Kundenwunsch angegeben werden müssen.

Beispiel: M1262F Schlüsselabzug 4 x 90°. Da sind alle 4 Stellungen definiert. Werden jedoch nur die Position, 1, 2 und 3 gewünscht, so ist der Zylindertyp M1262F mit «X» Funktion zu wählen.

Schalterzylinder

Kaba star, Kaba 20, Kaba 8

M1007F | Schalterzylinder

Anwendung

Einsetzbar für Drehschalter, Licht oder Kontaktschaltungen (Impuls) , sowie in Schalttafeln.

Standardausführung

- Zylinder Messing vernickelt
- Triebarm Stahl verzinkt
- Schlüsselabzug 1 x 360°

Lieferumfang

- 1 Schalterzylinder modular
- 1 Triebarm 2207F-56

Bestellbeispiel

M1007F

Bestellhinweise / Zubehör

- Verschiedene Triebarme siehe "Zubehör - Triebarme"
- Ringelemente siehe "Allgemeine Bestellhinweise"

Bestelloptionen:

Triebarme

- Mit Triebarm (2207F-39)
- Mit Triebarm (2207F-39A)
- Mit Triebarm (2207F-F4)
- Mit Triebarm (2207F-55)
- Ohne Triebarm (no-TP)

Modularität

Mit Umbauschutz

Staubschutz

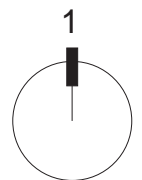
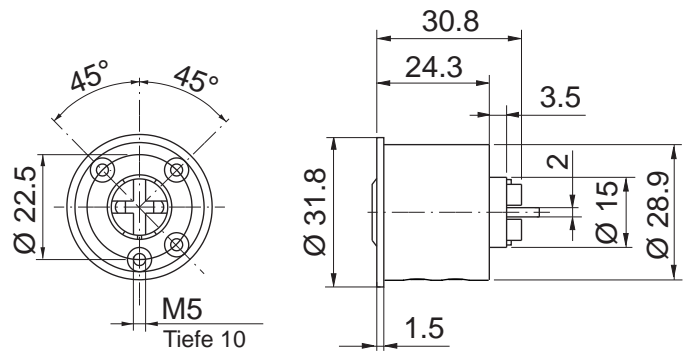
Mit Staubkappe (2004-A)



M1007F mit Ring Element schwarz



M1007F mit Ring Element in Zylinder-Farbe für Kaba 20



1 x 360°

Schlüsselabzug

Schalterzylinder

Kaba 8

1007A, 1007FA, 1007FB | Schalterzylinder

Anwendung

Einsetzbar für Drehschalter, Licht oder Kontaktschaltungen (Impuls), sowie in Schalttafeln.

Schlüsselabzug

1007A	2 x 90°
1007FA	2 x 180°
1007FB	2 x 90°

Standardausführung

- Zylinder Messing vernickelt
- Triebarm Stahl verzinkt

Lieferumfang

- 1 Schalterzylinder
- 1 Triebarm 1007-56

Bestellbeispiel

1007A

Bestellhinweise / Zubehör

- Nur in Kaba 8 erhältlich und nicht in Schliessanlagen integrierbar

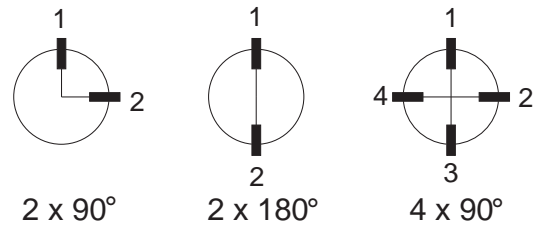
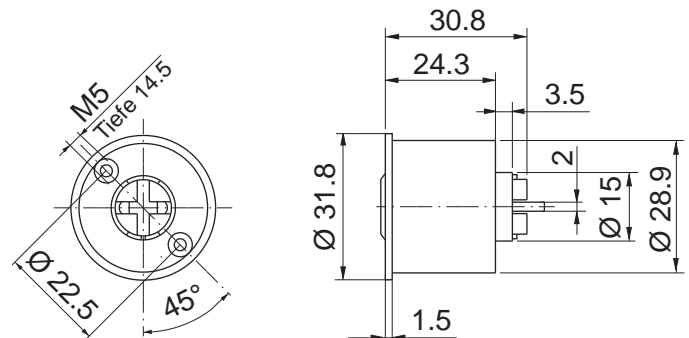
Bestelloptionen:

Triebarme

- Mit Triebarm (1007-39A)
- Mit Triebarm (1016F-4)
- Mit Triebarm 4 mm (1016S-5)
- Mit Triebarm (1007-39)
- Mit Triebarm (1007-40)
- Ohne Triebarm (no-TP)

Staubschutz

- Mit Staubkappe (2004-A)



2 x 90°

2 x 180°

4 x 90°

Schlüsselabzug

Schalterzylinder

Kaba star, Kaba 20, Kaba 8

1063, 1063A | Druckzylinder

Anwendung

Für Notschalter.

Funktionen

- Schliessen ohne Schlüssel, öffnen mit Schlüssel

Ausführungen

1063 mit Schliessweg 8 mm

1063A mit Schliessweg 8 mm und roter Pilztaste

Standardausführung

- Zylinder Messing vernickelt
- Innengewinde M5 im Sperrbolzen für Standard-Schrauben

Lieferumfang

- 1 Druckzylinder

Bestellbeispiel

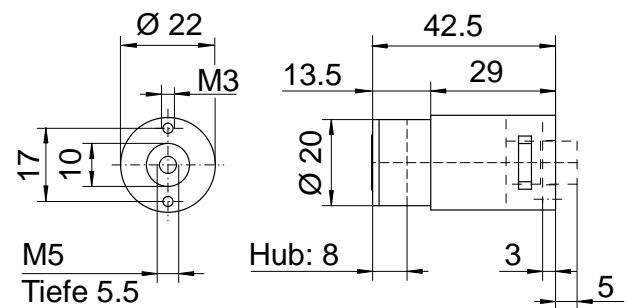
1063

Bestellhinweise / Zubehör

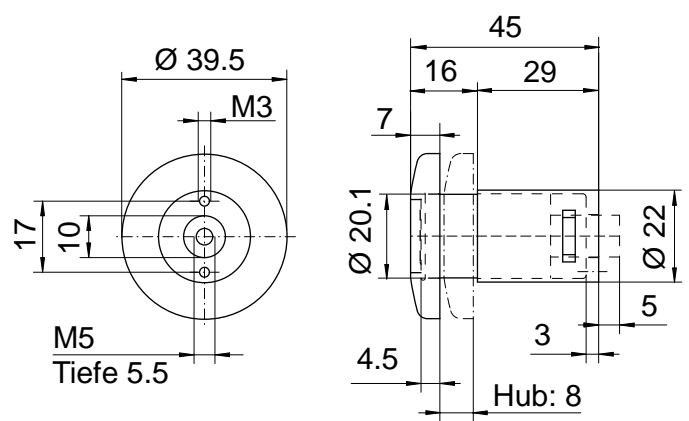
- 1063A ist nicht in Kaba 8 erhältlich



1063



1063A



Schalterzylinder

Kaba star, Kaba 20, Kaba 8

1063BA | Schalterzylinder

Anwendung

Für Notschalter.

Funktionen

- Schliessen ohne Schlüssel, öffnen mit Schlüssel

Standardausführung

- Zylinder Messing vernickelt

Lieferumfang

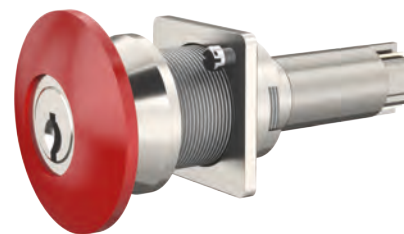
- 1 Schalterzylinder

Bestellbeispiel

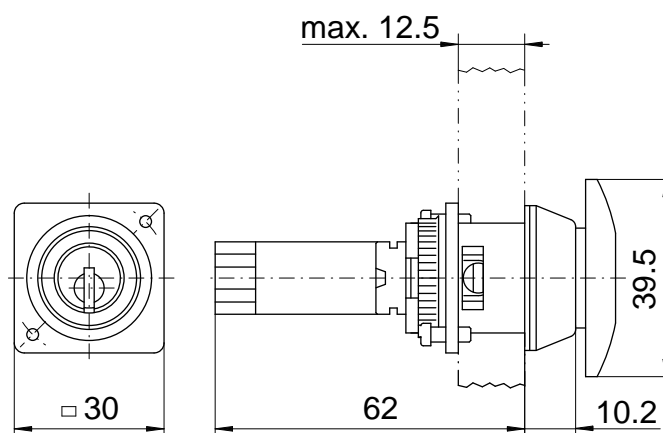
1063BA

Technische Hinweise

Schaltleistung 5A 250V AC



1063BA



Schalterzylinder

Kaba 8

1065A, 1065B, 1065D | Schalterzylinder

Anwendung

Einsetzbar für Drehschalter, Licht oder Kontaktschaltungen (Impuls), sowie in Schalttafeln.

Schlüsselabzug

1065A	4 x 90°
1065B	2 x 180°
1065D	2 x 90°

Standardausführung

- Zylinder Messing vernickelt

Lieferumfang

- 1 Schalterzylinder
- 1 Befestigungsplatte BS-5
- 1 Triebarm 1007-44

Bestellbeispiel

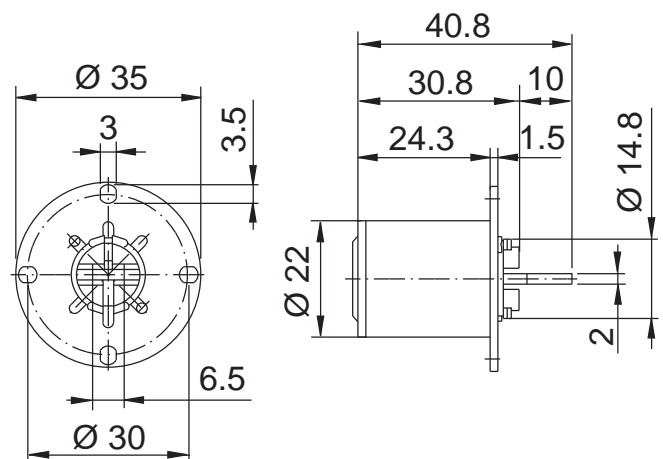
1065A

Bestellhinweise / Zubehör

- Nur in Kaba 8 erhältlich und nicht in Schliessanlagen integrierbar



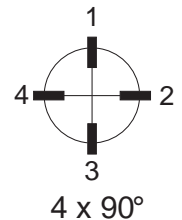
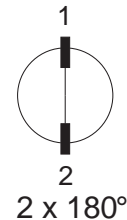
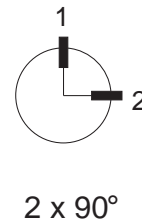
1065A, 1065B, 1065D



Bestelloptionen:

Triebarme

- Mit Triebarm 13 mm (1007-44A)
- Mit Triebarm 10 mm (1007-56)
- Mit Triebarm 4 mm (1016S-5)
- Ohne Triebarm (no-TP)



Schlüsselabzug

Staubschutz

Mit Staubkappe (2004-A)

Schalterzylinder

Kaba star, Kaba 20, Kaba 8

1065C | Schalterzylinder

Anwendung

Einsetzbar für Drehschalter, Licht oder Kontaktschaltungen (Impuls), sowie in Schalttafeln.

Standardausführung

- Zylinder Messing vernickelt
- restliche Teile Stahl verzinkt
- Schlüsselabzug 1 x 360°

Lieferumfang

- 1 Schalterzylinder
- 1 Befestigungsplatte BS-5
- 1 Triebarm 1007-44

Bestellbeispiel

1065C

Bestelloptionen:

Triebarme

Mit Triebarm 10 mm (1007-56)

Mit Triebarm 4 mm (1016S-5)

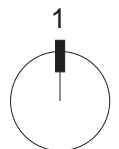
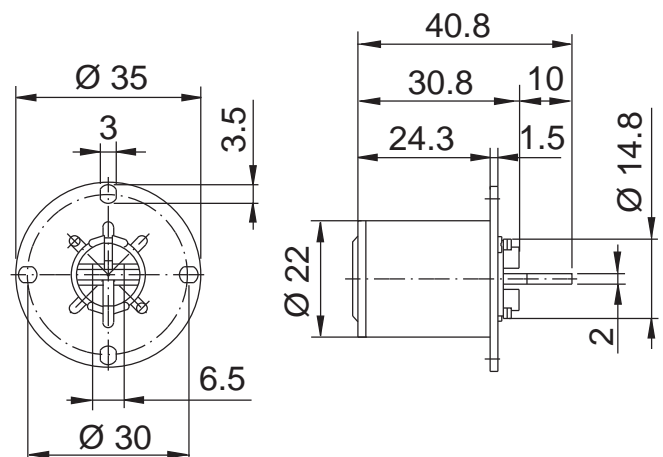
Ohne Triebarm (no-TP)

Staubschutz

Mit Staubkappe (2004-A)



1065C



1 x 360°

Schlüsselabzug

Schalterzylinder

Kaba star, Kaba 20, Kaba 8

IIDA, IIDB, IIDC | Schalterzylinder

Anwendung

Einsetzbar für Drehschalter, Licht oder Kontaktschaltungen (Impuls), sowie in Schalttafeln.

Schlüsselabzug

IIDA 2 x 90°
 IIDB 2 x 180°
 IIDC 4 x 90°

Standardausführung

• Zylinder Messing vernickelt

Lieferumfang

• 1 Schalterzylinder

Bestellbeispiel

IIDA

Bestellhinweise / Zubehör

• Nur in Kaba 8 erhältlich und nicht in Schliessanlagen integrierbar

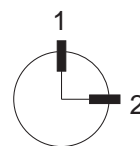
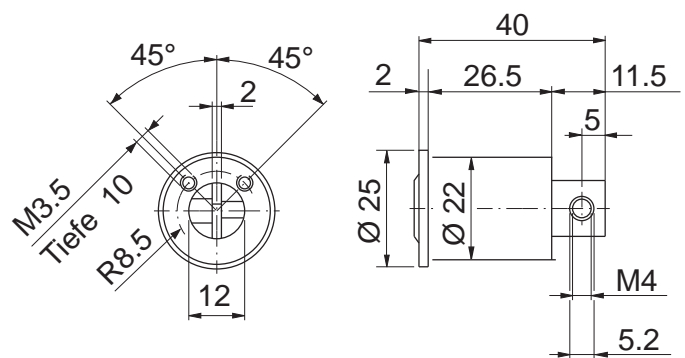
Bestelloptionen:

Staubschutz

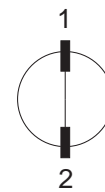
Mit Staubkappe (2004-A)



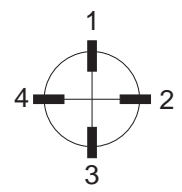
IIDA, IIDB, IIDC



2 x 90°



2 x 180°



4 x 90°

Schlüsselabzug

Schalterzylinder

Kaba 8

1065AZ, 1065BZ, 1065DZ | Schalterzylinder

Anwendung

Einsetzbar in Drehschalter.

Schlüsselabzug

1065AZ	4 x 90°
1065BZ	2 x 180°
1065CZ	2 x 90°

Standardausführung

- Zylinder Messing vernickelt

Lieferumfang

- 1 Schalterzylinder
- 1 Triebarm 1007-44

Bestellbeispiel

1065AZ

Technische Hinweise

Mit Zentralbefestigung. Die konische Frontmutter ermöglicht eine einfache Montage.

Bestelloptionen:

Bestellhinweise / Zubehör

- Nur in Kaba 8 erhältlich und nicht in Schliessanlagen integrierbar

Triebarme

Mit Triebarm 13 mm (1007-44A)

Mit Triebarm 4 mm (1016S-5)

Mit Triebarm 10 mm (1007-56)

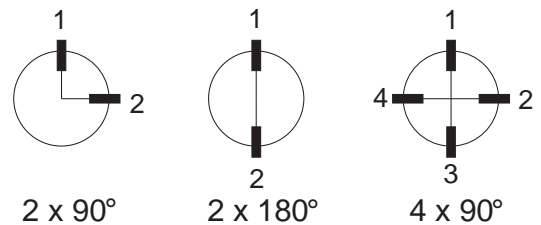
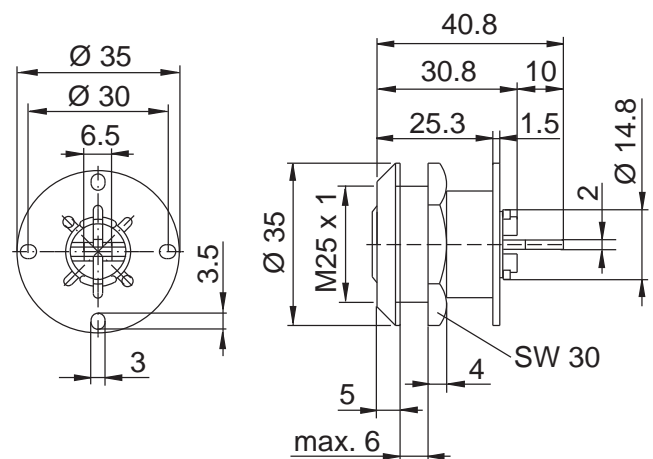
Ohne Triebarm (no-TP)

Staubschutz

Mit Staubkappe (2004-A)



1065AZ, 1065BZ, 1065DZ



Schlüsselabzug

Schalterzylinder

Kaba star, Kaba 20, Kaba 8

1065CZ | Schalterzylinder

Anwendung

Einsetzbar in Drehschalter.

Standardausführung

- Zylinder Messing vernickelt
- Schlüsselabzug 1 x 360°

Lieferumfang

- 1 Schalterzylinder
- 1 Triebarm 1007-44

Bestellbeispiel

1065CZ

Bestelloptionen:

Triebarme

Mit Triebarm 10 mm (1007-56)

Mit Triebarm 4 mm (1016S-5)

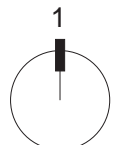
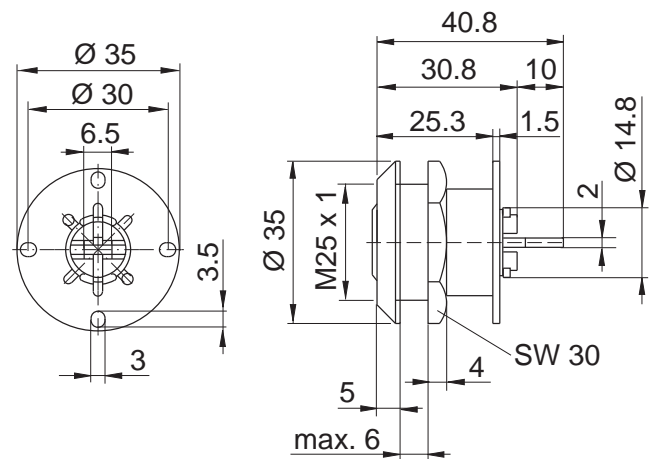
Ohne Triebarm (no-TP)

Staubschutz

Mit Staubkappe (2004-A)



1065CZ



1 x 360°

Schlüsselabzug

Schalterzylinder

Kaba star, Kaba 20, Kaba 8

1107A | Schalterzylinder

Anwendung

Einsetzbar in Drehschalter.

Standardausführung

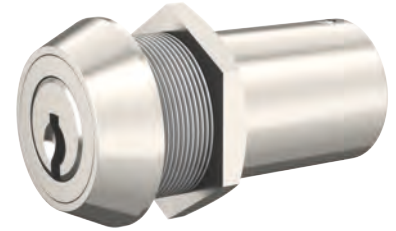
- Zylinder Messing vernickelt
- Schlüsselabzug 1 x 360°

Lieferumfang

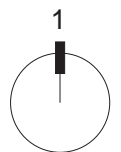
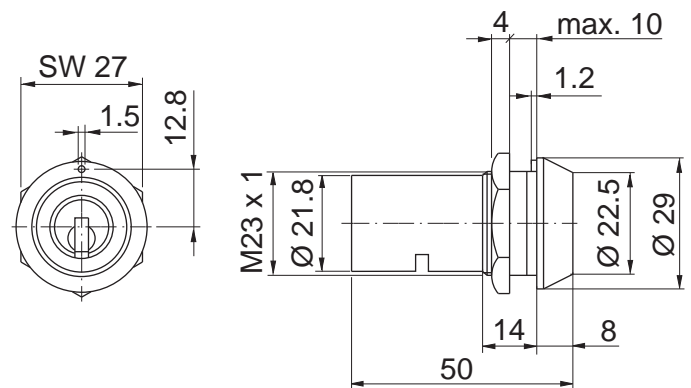
- 1 Basiszylinder 1108C
- 1 Mutter 6 Kt. M23 x 1 mm, 1031-5

Bestellbeispiel

1107A



1107A



1 x 360°

Schlüsselabzug

Schalterzylinder

Kaba star, Kaba 20, Kaba 8

1117A, 1117B, 1117C | Schlüsselschalter

Anwendung

Mit Mutterbefestigung. Verdrehschutz durch Anflachung am Zylinder.

Ausführungen

1117A: Schlüssel in Ein- und Aus-Stellung abziehbar,

Drehbewegung 360° nach rechts bzw. links

1117B: Impulsschalter, Schlüssel nur in 0-Stellung

abziehbar, Drehbewegung ca. 60° nach rechts, mit Federrückzug (Impuls)

1117C: Schlüssel nur in 0-Stellung abziehbar,

Drehbewegung ca. 60° nach rechts

Standardausführung

- Zylinder Messing vernickelt

Lieferumfang

- 1 Schalterzylinder 1117
- 1 Sechskantmutter 1117A-6

Bestellbeispiel

1117A

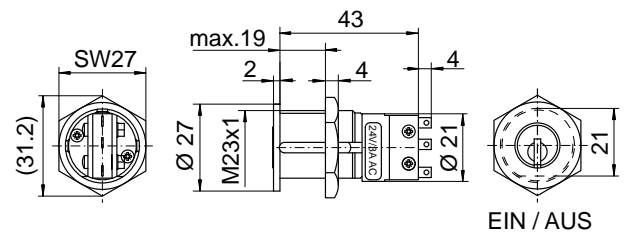
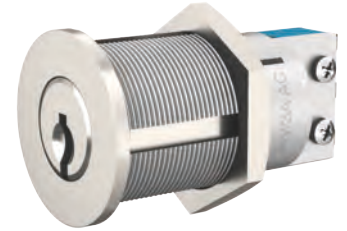
Technische Hinweise

- Mikroschalter 24V/3A AC

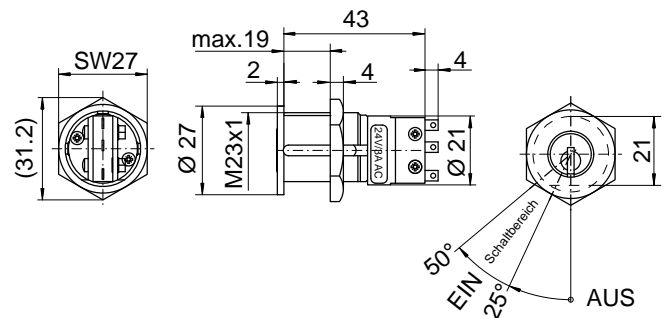
Bestelloptionen:

Staubschutz

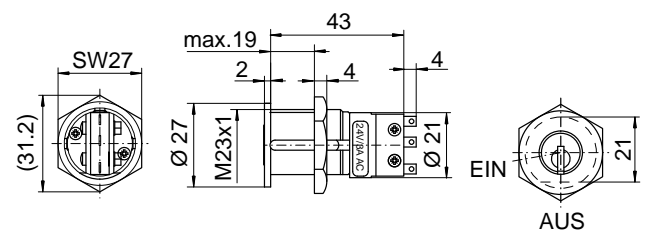
Mit Staubkappe (2004-A)



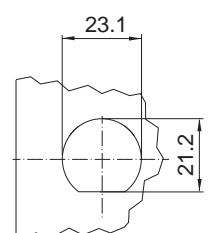
1117A



1117B



1117C



Zylinderausschnitt

Schalterzylinder

Kaba star, Kaba 20, Kaba 8

M1262A, M1262B, M1262C, M1262D, M1262T | Schalterzylinder

Anwendung

Für Nockenschalter diverser Fabrikate.

Schlüsselabzug

M1262A	4 x 90°
M1262B	6 x 60°
M1262C	8 x 45°
M1262D	12 x 30°
M1262T	1 x 360°

Standardausführung

- Zylinder Messing vernickelt
- Triebarm Neusilber

Lieferumfang

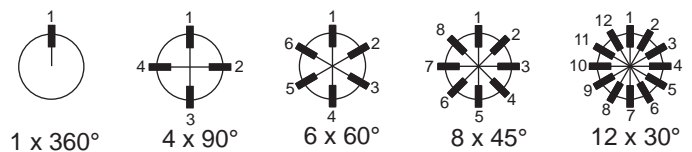
- 1 Schalterzylinder modular mit Umbauschutz
- 1 Befestigungsplatte BS-29
- 1 Triebarm 1262-13/20
- 2 Befestigungsschrauben 1153-10, M3 x 4 mm

Bestellbeispiel

M1262A

Bestellhinweise / Zubehör

- Bei Option "X-Funktion" die benötigten Schlüsselabzugspositionen (z.B. 1, 2 3...) bei Bestellung angeben, siehe Infoseite Schalterzylinder
- Ringelemente siehe "Allgemeine Bestellhinweise"
- Auslieferung standartmässig mit Umbauschutz



Schlüsselabzug

Bestelloptionen:

Abzugsstellung X-Funktion

Mit X-Funktion (X)

Schalterzylinder

Kaba star, Kaba 20, Kaba 8

M1262AB | Schalterzylinder

Anwendung

Für Nockenschalter diverser Fabrikate.

Standardausführung

- Zylinder Messing vernickelt
- Triebarm Neusilber
- Schlüsselabzug 4 x 90°

Lieferumfang

- 1 Schalterzylinder modular mit Umbauschutz
- 1 Befestigungsplatte BS-29
- 1 Triebarm 1262-15/11
- 2 Befestigungsschrauben 1153-10, M3 x 4 mm

Bestellbeispiel

M1262AB

Bestellhinweise / Zubehör

- Ringelemente siehe "Allgemeine Bestellhinweise"

Bestelloptionen:

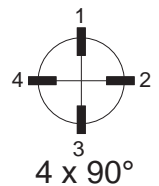
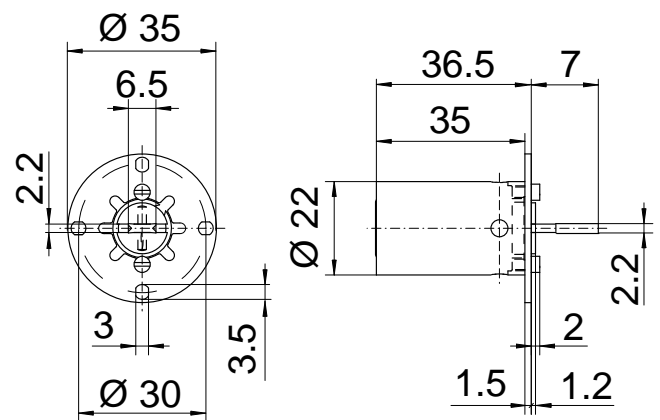
Triebarme

Mit Triebarm (1262-15/16)

Ohne Triebarm (no-TP)



M1262AB



Schlüsselabzug

Schalterzylinder

Kaba star, Kaba 20, Kaba 8

M1262AA, M1262GA, M1262TA | Schalterzylinder

Anwendung

Für Nockenschalter diverser Fabrikate.

Schlüsselabzug

M1262AA 4 x 90°

M1262GA 4 x 90°

M1262TA 1 x 360°

Standardausführung

- Zylinder Messing vernickelt
- Triebarm Neusilber

Lieferumfang

- 1 Schalterzylinder modular mit Umbauschutz
- 1 Triebarm passend zum Zylindertyp

Bestellbeispiel

M1262AA

Bestellhinweise / Zubehör

- Bei Option "X-Funktion" die benötigten Schlüsselabzugspositionen (z.B. 1, 2 3...) bei Bestellung angeben, siehe Infoseite Schalterzylinder
- Ringelemente siehe "Allgemeine Bestellhinweise"

Bestelloptionen:

Abzugsstellung X-Funktion

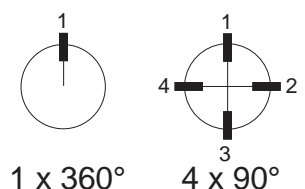
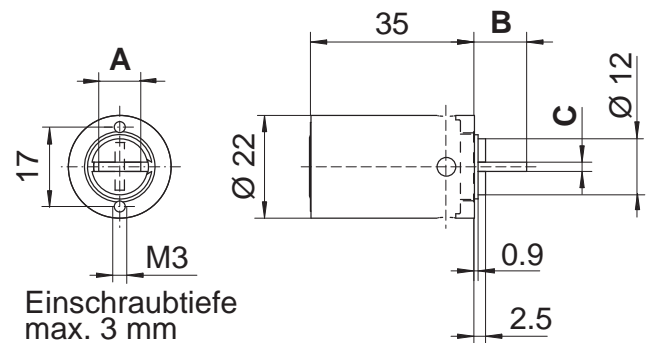
Mit X-Funktion (X)



mit Ring Element schwarz



mit Ring Element in Zylinder-Farbe für Kaba 20



Schlüsselabzug

Art-Nr.	Mass A	Mass B	Mass C	Triebarm
M1262AA	9.0	11.5	2.0	1262-14
M1262GA	9.0	8.5	1.5	1262-17/11
M1262TA	9.0	8.5	1.5	1262-17/11

Schalterzylinder

Kaba star, Kaba 20, Kaba 8

M1262G, M1262GB | Schalterzylinder

Anwendung

Für Nockenschalter diverser Fabrikate.

Schlüsselabzug

M1262G 8 x 45°

M1262GB 4 x 90°

Standardausführung

- Zylinder Messing vernickelt
- Triebarm Neusilber

Lieferumfang

- 1 Schalterzylinder modular mit Umbauschutz
- 1 Triebarm 1262-15/16

Bestellbeispiel

M1262G

Bestellhinweise / Zubehör

- Bei Option "X-Funktion" die benötigten Schlüsselabzugspositionen (z.B. 1, 2 3...) bei Bestellung angeben, siehe Infoseite Schalterzylinder
- Ringelemente siehe "Allgemeine Bestellhinweise"

Bestelloptionen:

Abzugsstellung X-Funktion

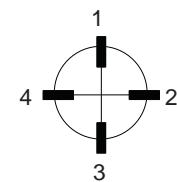
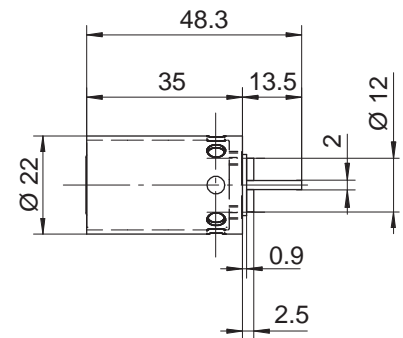
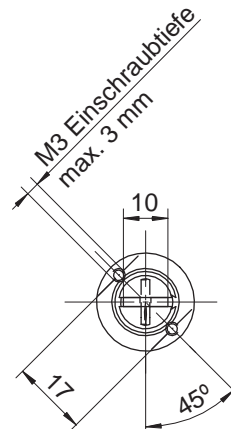
Mit X-Funktion (X)



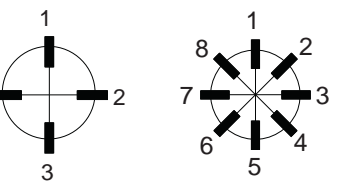
M1262G mit Ring Element schwarz



M1262G mit Ring Element in Zylinder-Farbe für Kaba 20



4 x 90°



8 x 45°

Schlüsselabzug

Schalterzylinder

Kaba star, Kaba 20, Kaba 8

M1262ABZ, M1262AZ, M1262BZ, M1262CZ, 1262DZ, M1262TAZ | Schalterzylinder

Anwendung

Mit Zentralbefestigung. Die konische Frontmutter ermöglicht eine einfache Montage.

Schlüsselabzug

- M1262ABZ 4 x 90°
- M1262AZ 4 x 90°
- M1262BZ 6 x 60°
- M1262CZ 8 x 45°
- M1262DZ 12 x 30°
- M1262TAZ 1 x 360°

Standardausführung

- Zylinder Messing vernickelt

Lieferumfang

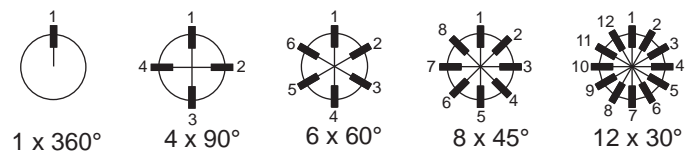
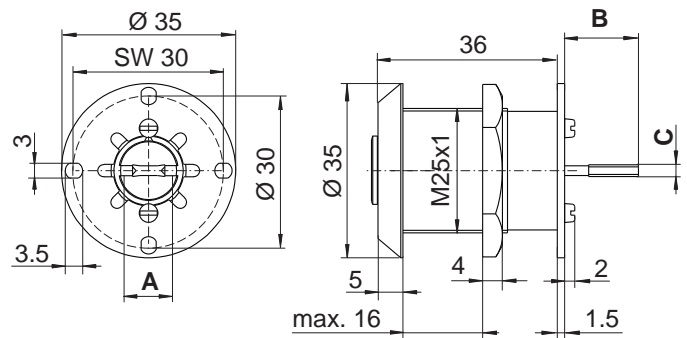
- 1 Schalterzylinder modular mit Umbauschutz
- 1 Befestigungsplatte BS-29
- 1 Triebarm passend zum Zylindertyp

Bestellbeispiel

M1262ABZ

Bestellhinweise / Zubehör

- Ringelemente siehe "Allgemeine Bestellhinweise"



Schlüsselabzug

Art-Nr.	Mass A	Mass B	Mass C	Triebarm
M1262ABZ	10.0	5.8	2.0	1262-15/11
M1262AZ	6.5	14.8	2.2	1262-13/20
M1262BZ	6.5	14.8	2.2	1262-13/20
M1262CZ	6.5	14.8	2.2	1262-13/20
M1262DZ	6.5	14.8	2.2	1262-13/20
M1262TAZ	9.0	5.8	1.5	1262-17/11

Schalterzylinder

Kaba star, Kaba 20, Kaba 8

M1262F, H, K, M, P, R, U, KA, PA, UA | Schalterzylinder

Anwendung

Mit Mehrfachabzugstellung für Schalter mit mehreren Schaltpositionen.

Schlüsselabzug

M1262F	4 x 90°
M1262H	4 x 90°
M1262K	6 x 60°
M1262M	8 x 45°
M1262P	12 x 30°
M1262R	8 x 45°
M1262U	4 x 90°
M1262KA	6 x 60°
M1262PA	12 x 30°
M1262UA	2 x 90°

Standardausführung

- Zylinder Messing vernickelt
- Triebarm Neusilber

Lieferumfang

- 1 Schalterzylinder modular mit Umbauschutz
- 1 Triebarm passend zum Zylindertyp

Bestellbeispiel

M1262F

Bestellhinweise / Zubehör

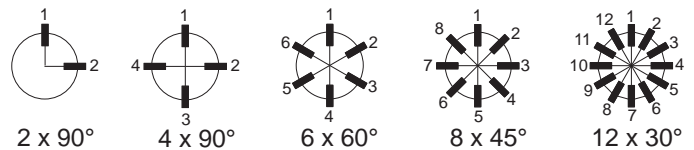
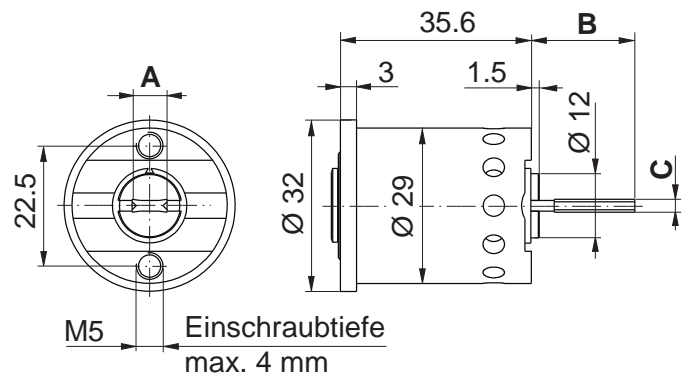
- Bei Option "X-Funktion" die benötigten Schlüsselabzugspositionen (z.B. 1, 2 3...) bei Bestellung angeben, siehe Infoseite Schalterzylinder
- Ringelemente siehe "Allgemeine Bestellhinweise"

Bestelloptionen:

Abzugsstellung X-Funktion

Mit X-Funktion (X)

(Die benötigten Schlüsselabzugspositionen können nach Kundenwunsch angegeben werden).



Schlüsselabzug

Art-Nr.	Mass A	Mass B	Mass C	Triebarm
M1262F	9.0	10.3	2.0	1262-14
M1262H	6.5	19.3	2.2	1262-13/23
M1262K	6.5	19.3	2.2	1262-13/23
M1262M	6.5	19.3	2.2	1262-13/23
M1262P	6.5	19.3	2.2	1262-13/23
M1262R	9.0	10.3	2.0	1262-14
M1262U	15.0	11.8	2.0	1262-16
M1262KA	9.0	10.3	2.0	1262-14
M1262PA	9.0	10.3	2.0	1262-14
M1262UA	15.0	11.8	2.0	1262-16

Schalterzylinder

Kaba 8

IID | Schalterzylinder

Anwendung

Einsetzbar für Drehschalter, Licht oder Kontaktschaltungen (Impuls), sowie in Schalttafeln.

Standardausführung

- Zylinder Messing vernickelt
- Schlüsselabzug 1 x 360°

Lieferumfang

- 1 Schalterzylinder

Bestellbeispiel

IID

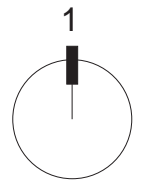
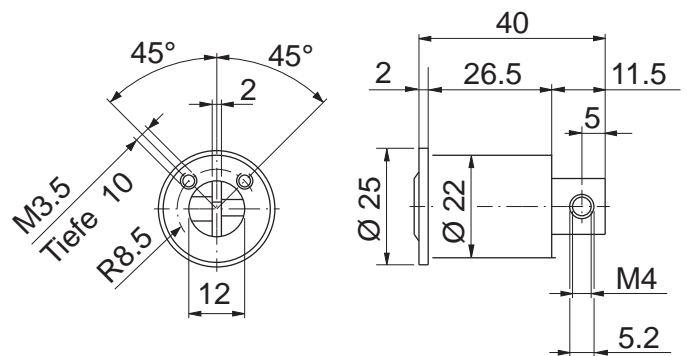
Bestelloptionen:

Staubschutz

Mit Staubkappe (2004-A)



IID



1 x 360°

Schlüsselabzug

Schalterzylinder

Kaba star, Kaba 20, Kaba 8

IIDA, IIDB, IIDC | Schalterzylinder

Anwendung

Einsetzbar für Drehschalter, Licht oder Kontaktschaltungen (Impuls), sowie in Schalttafeln.

Schlüsselabzug

IIDA 2 x 90°
 IIDB 2 x 180°
 IIDC 4 x 90°

Standardausführung

• Zylinder Messing vernickelt

Lieferumfang

• 1 Schalterzylinder

Bestellbeispiel

IIDA

Bestellhinweise / Zubehör

• Nur in Kaba 8 erhältlich und nicht in Schliessanlagen integrierbar

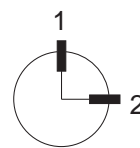
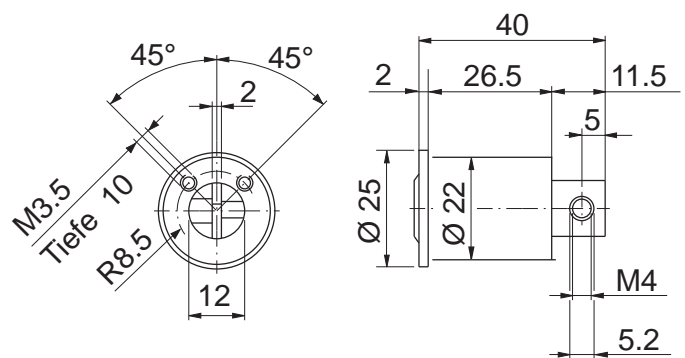
Bestelloptionen:

Staubschutz

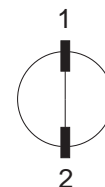
Mit Staubkappe (2004-A)



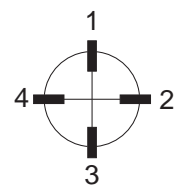
IIDA, IIDB, IIDC



2 x 90°



2 x 180°



4 x 90°

Schlüsselabzug

Fenstersicherungen

Erhöhte Sicherheit

Den berüchtigten „Fensterbohrern“, die Balkontüren oder Fenster praktisch geräuschlos von Aussen öffnen, macht die Montage einer dormakaba Fenstersicherung einen dicken Strich durch die Rechnung. Die Fenstersicherung hält den Hebel des Verschlusses in seiner Lage unverrückbar fest, er kann nicht mehr hochgedrückt werden. Das Entriegeln wird für Unbefugte unmöglich.

Die dormakaba Fenstersicherung ist aber nicht nur ein wirkungsvoller Schutz vor ungebetenen Besuchern. Sie ist auch überall dort am Platz, wo Fenster oder Balkontüren nicht von jedermann geöffnet werden dürfen, also zum Beispiel in allen Zimmern, zu denen Kinder Zutritt haben, in Räumen mit Klimaanlage, in Treppenhäusern usw. Sie passt zu allen handelsüblichen Fenster- und Balkontürverschlüssen und kann auf Holz- oder Metallrahmen montiert werden.

Funktionen

Der drehbar angeordnete Sockel der Fenstersicherung wird mit 4 Schrauben, die in geschlossener Stellung unsichtbar sind, unterhalb des Fensterverschlusses befestigt. Der eigentliche Sperrhebel ist auf dem Sockel drehbar angebracht und mit einem dormakaba Schliesszylinder ausgestattet.

Nur durch Schlüsseldrehung kann der Verschluss geöffnet werden. Zum Schliessen ist der Schlüssel nicht erforderlich, die Sicherung rastet durch einfache Drehung von selbst wieder ein.



Sicherung geschlossen



Sicherung geöffnet

Ausführungen zu Zylinder Drehgriff

Standard

Der Standard-Fenstergriff kann auf 6 Uhr und 12 Uhr abgeschlossen werden, dazwischen ist er frei beweglich.



6 Uhr abschliessbar
6 - 12 Uhr drehbar
12 Uhr abschliessbar

Selbstverriegelnd

Die Ausführung «Selbstverriegelnd» kann auf 6 Uhr und 12 Uhr abgeschlossen werden. Mittels Schlüsseldrehung kann der Fenstergriff entweder von 6 Uhr auf bis 3 Uhr oder von 12 Uhr auf 3 Uhr gedreht werden. Der Fenstergriff rastet dann wieder auf 6 Uhr oder 12 Uhr ein und schliesst ohne Schlüssel (selbstverriegelnd)



6 Uhr abschliessbar
6 - 3 Uhr drehbar
3 - 12 Uhr drehbar
12 Uhr abschliessbar

Tilt-First

In der Ausführung Tilt First ist der Fenstergriff von 6 Uhr bis 3 Uhr frei beweglich. In der Stellung 3 Uhr kann der Fenstergriff mit einer Schlüsseldrehung einmalig für eine Drehung auf 12 Uhr freigeschaltet und der Schlüssel abgezogen werden. Nachdem der Griff wieder zurück auf 3 Uhr gedreht wurde, ist die Drehung von 3 Uhr auf 12 Uhr wieder gesperrt.



6 - 3 Uhr drehbar
6 - 12 Uhr drehbar
Einmalig auf 12 Uhr drehbar und zurück

Fenstersicherungen

Kaba star, Kaba 20, Kaba 8

2000 | Fenstersicherung

Anwendung

Der drehbar angeordnete Sockel der Fenstersicherung wird mit 4 Schrauben, die in geschlossener Stellung unsichtbar sind, unterhalb des Fensterverschlusses befestigt. Der eigentliche Sperrhebel ist auf dem Sockel drehbar angebracht und mit einem Kaba Schliesszylinder ausgestattet.

Funktionen

Nur durch Schlüsseldrehung kann der Verschluss geöffnet werden. Zum Schliessen ist der Schlüssel nicht erforderlich, die Sicherung rastet durch einfache Drehung von selbst wieder ein (selbstverriegelnd).

Standardausführung

- Fenstersicherung Zinkspritzguss matt vernickelt
- Zylinder Messing vernickelt

Lieferumfang

- 1 Fenstersicherung
- 1 Einbauzylinder 1036
- 4 Holzschrauben 3.5 x 20 mm, verzinkt

Bestellbeispiel

2000

Bestelloptionen:

Färbungen Zylinder

- Vernickelt (NI)
- Chemisch vernickelt (NIC)
- Messing poliert (MP)
- Geschwärzt (GSW)
- Vergoldet (GO)

Oberfläche Fenstersicherung

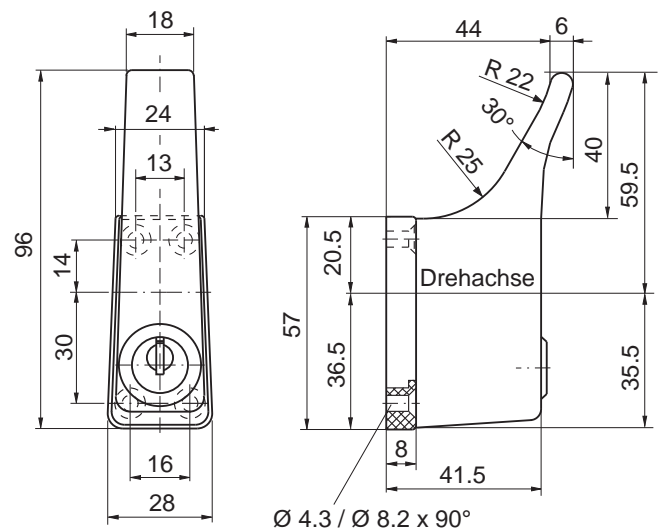
- Vernickelt (NI)
- Messing poliert (MP)
- Geschwärzt (GSW)
- Vergoldet (GO)

Unterlagsplatte

Mit Unterlagsplatte 2000-9



2000



Fenstersicherungen

Kaba star, Kaba 20, Kaba 8

M3463, M3463A | Zylinder-Drehgriff

Anwendung

Für Drehkipfenster, Schrankverschlüsse usw.
Türbandung DIN rechts oder links.
Schlüssel offen und geschlossen abziehbar.

Ausführungen

3463 mit langem Griff
3463A mit kurzem Griff

Standardausführung

- Griff Zink-Spritzguss sandgestrahlt vernickelt
- Zylinder Messing vernickelt
- Mitnehmer Messing vernickelt

Lieferumfang

- 1 Aufbauzylinder modular M1008C/25 mit Umbauschutz
- 1 Mitnehmer M71

Bestellbeispiel

M3463/R

Bestellhinweise / Zubehör

- Das Schloss ist auch ohne Zylinder erhältlich
- Ringelemente siehe "Allgemeine Bestellhinweise"
- Siehe Infoseite zu Fenstersicherungen

Technische Hinweise

Die beiden Befestigungsschrauben sind durch den Griff verdeckt. Der Griff ist in den beiden vertikalen Stellungen abschliessbar.

Bestelloptionen:

Schliessrichtung

Bandung R / Schliessrichtung L (R)
Bandung L / Schliessrichtung R (L)

Staubschutz

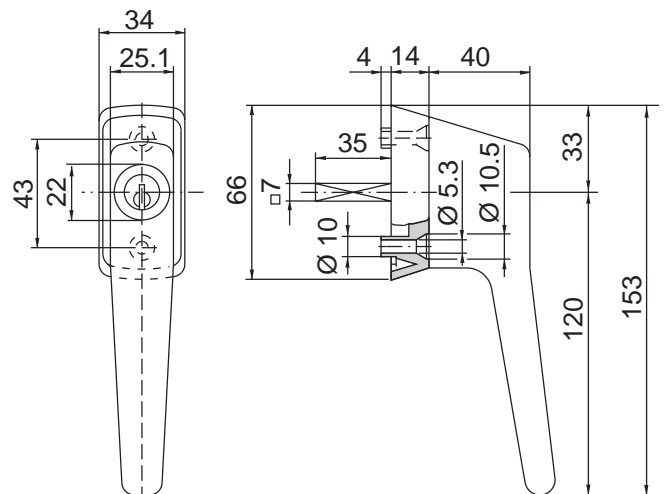
Mit Staubkappe (2004-A)

Ausführung Typ

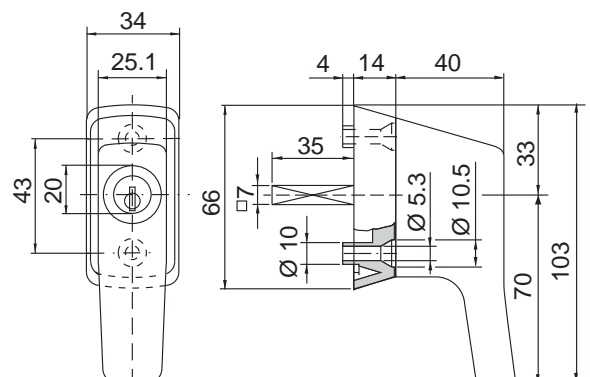
Ausführung Tilt First
Ausführung selbstverriegelnd



M3463



M3463A



Zusatzschlösser

Bestellhinweise / Zubehör

M1001A, M1002, M1821A, M1900, M1905, M1910, M1915

Befestigungsset 1007 enthält:

- 1 Rosette 1007-11
- 3 SK-Schrauben M5 x 60 mm, 1007-13

Befestigungsset 1007B enthält:

- 1 Rosette 1007-11
- 1 Befestigungsplatte BS-31
- 3 SK-Schrauben M5 x 60 mm, 1007-13

M1824A, M1906, M1916

Befestigungsset 1007 enthält:

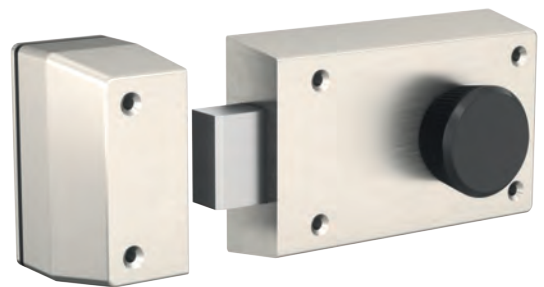
- 1 Rosette 1007-11
- 1 Befestigungsplatte BS-32
- 3 SK-Schrauben M5 x 60 mm, 1007-13

Befestigungsset 1007B enthält:

- 1 Rosette 1007-11
- 1 Befestigungsplatte BS-31
- 3 SK-Schrauben M5 x 60 mm, 1007-13

Ringelemente

Siehe "Allgemeine Bestellhinweise"



Zusatzschlösser

Kaba star, Kaba 20, Kaba 8

1001A/M1007 - 1001A/M1007B | Riegelschloss

Anwendung

Aussen mit Zylinder, Innen mit Drehknopf.
Mit sichtbaren Schrauben.
Umstellbar für linke oder rechte Türen.

Standardausführung

- Zylinder Messing vernickelt
- Gehäuse Aluminium hellgrau lackiert
- Riegel Stahl verzinkt

Lieferumfang

- 1 Aussenzylinder modular M1007 oder M1007B
- 1 Befestigungsset 1007 oder 1007B
- 1 Schlosskasten
- 1 Schliesskasten ohne Sperrbügel
- 1 Distanzplatte 15 mm
- 2 Distanzplatten 2 mm
- 1 Befestigungsschraubenset
- 1 Montageanleitung mit Bohrschablone

Bestellbeispiel

1001A/M1007

Bestellhinweise / Zubehör

- Siehe Infoseite Zusatzschlösser

Technische Hinweise

- Passend für Türen von 30 - 80 mm (für dünnere Türen Rosette 1007-35 verwenden)
- Das Schloss ist für einen Einbau in einem stark korrosionshaltigen Umfeld (chemische Substanzen, Chlordämpfe, Desinfektionsmittel etc.) nicht geeignet

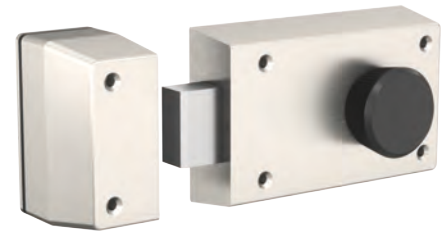
Bestelloptionen:

Modularität

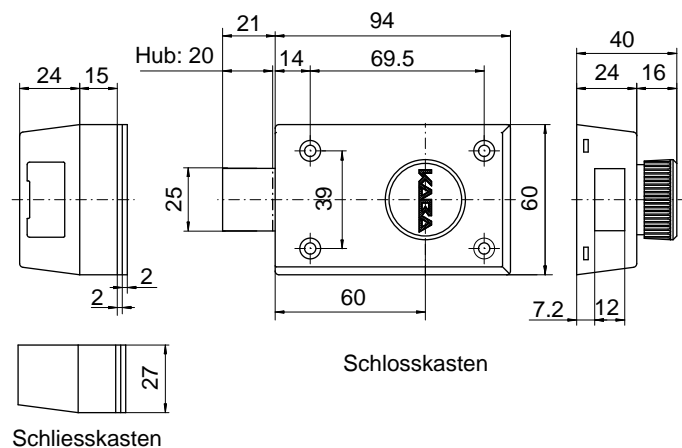
Mit Umbauschutz

Rosetten

Mit Rosette (1007-35)
Mit Rosette (1007B-3)
Ohne Rosette (no-ROS)



Bandung DIN rechts / Schliessrichtung links



Schlosskasten

Schliesskasten

Zusatzschlösser

Kaba star, Kaba 20, Kaba 8

1821A/M1007 - 1821A/M1007B | Riegelschloss

Anwendung

Schwere Ausführung für Stahl, Aluminium oder Kunststoff-Profilüren wie auch zur Sicherung von Fenstern. 2-touriger Riegelschub.

Aussen mit Zylinder, Innen mit Drehknopf.
Umstellbar für linke oder rechte Türen.

Standardausführung

- Zylinder Messing vernickelt
- Schloss und Schliesskasten Zinkdruckguss
- Riegel Stahl mit Zinkdruckguss

Lieferumfang

- 1 Aussenzylinder modular M1007 oder M1007B
- 1 Befestigungsset 1007 oder 1007B
- 1 Schlosskasten
- 1 Schliesskasten ohne Sperrbügel
- 1 Distanzplatte 15 mm
- 2 Distanzplatten 2 mm
- 1 Befestigungsschraubenset
- 1 Montageanleitung mit Bohrschablone

Bestellbeispiel

1821A/M1007

Bestellhinweise / Zubehör

- Siehe Infoseite Zusatzschlösser

Technische Hinweise

- Passend für Türen von 30 - 70 mm
(für dünnere Türen Rosette 1007-35 verwenden)

Bestelloptionen:

Modularität

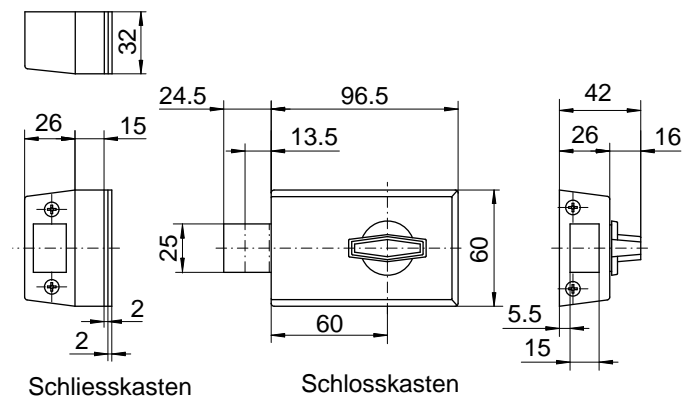
Mit Umbauschutz

Rosetten

- Mit Rosette (1007-35)
- Mit Rosette (1007B-3)



Bandung DIN rechts / Schliessrichtung links



Schliesskasten

Schlosskasten

Zusatzschlösser

Kaba star, Kaba 20

1900MEN/M1007 - 1900MEN/M1007B | Riegelschloss mit Sperrbügel

Anwendung

Schwere Ausführung für Stahl, Aluminium oder Kunststoff-Profilüren wie auch zur Sicherung von Fenstern. 2-touriger Riegelschub.

Aussen mit Zylinder, Innen mit Drehknopf.
Umstellbar für linke oder rechte Türen.

Standardausführung

- Zylinder Messing vernickelt
- Schloss und Schliesskasten Zinkdruckguss
- Schlosskasten Metall natur
- Riegel Stahl mit Zinkdruckguss

Lieferumfang

- 1 Aussenzylinder modular M1007 oder M1007B
- 1 Befestigungsset 1007 (ohne BS-Platte) oder 1007B
- 1 Schlosskasten
- 1 Schliesskasten mit Sperrbügel
- 1 Distanzplatte 5 mm und 12 mm
- 4 Distanzplatten 1 mm
- 1 Befestigungsschraubenset
- 1 Montageanleitung mit Bohrschablone

Bestellbeispiel

1900MEN/M1007

Bestellhinweise / Zubehör

- Siehe Infoseite Zusatzschlösser
- Nicht in Kaba 8 erhältlich

Technische Hinweise

- Passend für Türen von 30 - 70 mm
(für dünnere Türen Rosette 1007-35 verwenden)

Bestelloptionen:

Modularität

Mit Umbauschutz

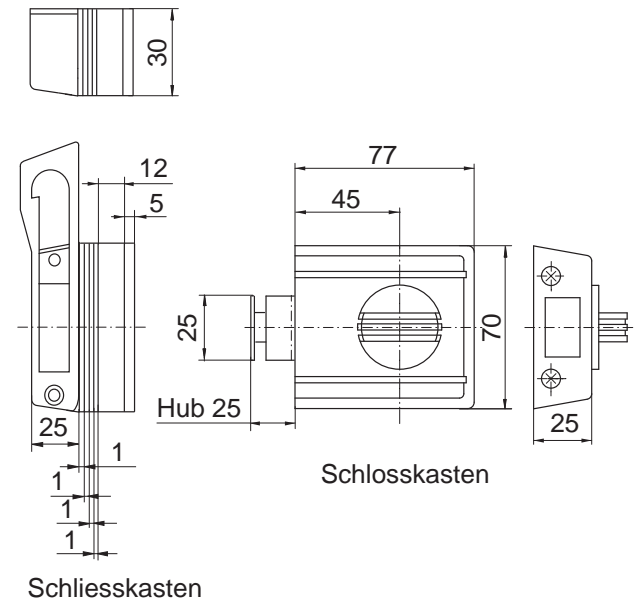
Rosetten

Mit Rosette (1007-35)

Mit Rosette (1007B-3)



Bandung DIN rechts / Schliessrichtung links



Schlosskasten

Schliesskasten

Zusatzschlösser

Kaba star, Kaba 20

1905MEN/M1007 - 1905MEN/M1007B | Riegelschloss

Anwendung

Schwere Ausführung für Stahl, Aluminium oder Kunststoff-Profilüren wie auch zur Sicherung von Fenstern. 2-touriger Riegelschub.

Aussen mit Zylinder, Innen mit Drehknopf.
Umstellbar für linke oder rechte Türen.



Bandung DIN rechts / Schliessrichtung links

Standardausführung

- Zylinder Messing vernickelt
- Schlosskasten Metall natur
- Schloss und Schliesskasten Zinkdruckguss
- Riegel Stahl mit Zinkdruckguss

Lieferumfang

- 1 Aussenzylinder modular M1007 oder M1007B
- 1 Befestigungsset 1007 (ohne BS-Platte) oder 1007B
- 1 Schlosskasten
- 1 Schliesskasten ohne Sperrbügel
- 1 Distanzplatte 5 mm und 12 mm
- 4 Distanzplatten 1 mm
- 1 Befestigungsschraubenset
- 1 Montageanleitung mit Bohrschablone

Bestellbeispiel

1905MEN/M1007

Bestellhinweise / Zubehör

- Siehe Infoseite Zusatzschlösser
- Nicht in Kaba 8 erhältlich

Technische Hinweise

- Passend für Türen von 30 - 70 mm
(für dünnere Türen Rosette 1007-35 verwenden)

Bestelloptionen:

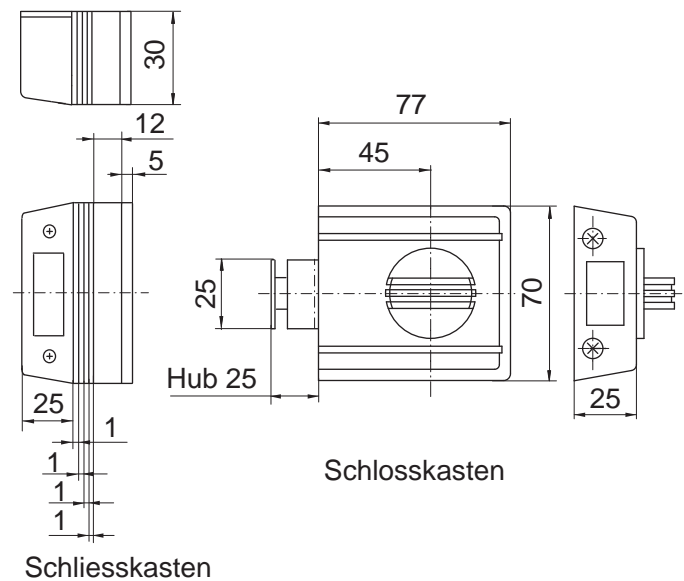
Modularität

Mit Umbauschutz

Rosetten

Mit Rosette (1007-35)

Mit Rosette (1007B-3)



Zusatzschlösser

Kaba star, Kaba 20

1910MEN/xxx, 1910CH/xxx, 1910VG/xxx | Riegelschloss mit Sperrbügel gross

Anwendung

Schwere Ausführung für Stahl, Aluminium oder Kunststoff-Profilüren wie auch zur Sicherung von Fenstern. 2-touriger Riegelschub.

Aussen mit Zylinder, Innen mit Drehknopf.
Umstellbar für linke oder rechte Türen.

Ausführungen

1910MEN/M1007, 1910MEN/M1007B	Metall natur
1910CH/M1007, 1910CH/M1007B	verchromt
1910VG/M1007, 1910VG/M1007B	vergoldet

Standardausführung

- Zylinder Messing vernickelt
- Schloss und Schliesskasten Zinkdruckguss
- Riegel Stahl mit Zinkdruckguss

Lieferumfang

- 1 Aussenzylinder modular M1007 oder M1007B
- 1 Befestigungsset 1007 oder 1007B
- 1 Schlosskasten
- 1 Schliesskasten mit Sperrbügel
- 1 Distanzplatte 5 mm und 12 mm
- 4 Distanzplatten 1 mm
- 1 Befestigungsschraubenset
- 1 Montageanleitung mit Bohrschablone

Bestellbeispiel

1910CH/M1007

Bestellhinweise / Zubehör

- Siehe Infoseite Zusatzschlösser
- Nicht in Kaba 8 erhältlich

Technische Hinweise

- Passend für Türen von 30 - 70 mm
(für dünnere Türen Rosette 1007-35 verwenden)

Bestelloptionen:

Befestigungsplatten

(Nur für M1007)

Befestigung auf Schlossplatte (SLPL)

Modularität

Mit Umbauschutz

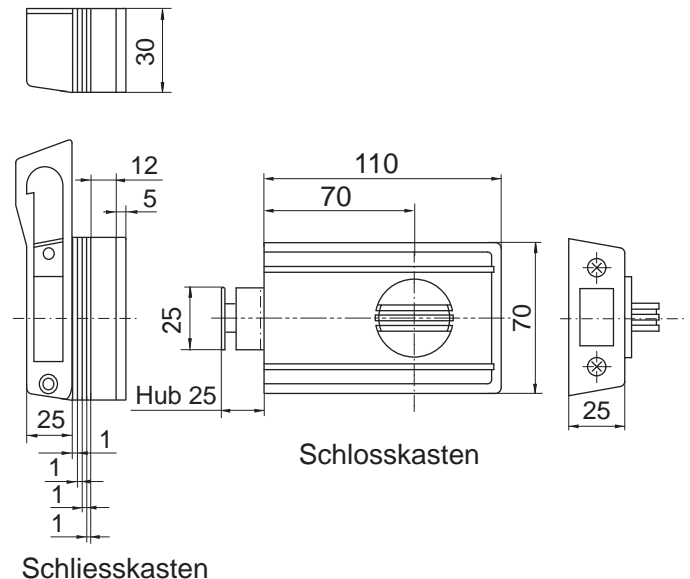
Rosetten

Mit Rosette (1007-35)

Mit Rosette (1007B-3)



Bandung DIN rechts / Schliessrichtung links



Zusatzschlösser

Kaba star, Kaba 20

1915MEN/xxx, 1915CH/xxx | Riegelschloss gross

Anwendung

Schwere Ausführung für Stahl, Aluminium oder Kunststoff-Profilüren wie auch zur Sicherung von Fenstern. 2-touriger Riegelschub.

Aussen mit Zylinder, Innen mit Drehknopf.
Umstellbar für linke oder rechte Türen.

Ausführungen

1915MEN/M1007, 1915MEN/M1007B Metall natur
1915CH/M1007, 1915CH/M1007B verchromt

Standardausführung

- Zylinder Messing vernickelt
- Schloss und Schliesskasten Zinkdruckguss
- Riegel Stahl mit Zinkdruckguss

Lieferumfang

- 1 Aussenzylinder modular M1007 oder M1007B
- 1 Befestigungsset 1007 (ohne BS-Platte) oder 1007B
- 1 Schlosskasten
- 1 Schliesskasten ohne Sperrbügel
- 1 Distanzplatte 5 mm und 12 mm
- 4 Distanzplatten 1 mm
- 1 Befestigungsschraubenset
- 1 Montageanleitung mit Bohrschablone

Bestellbeispiel

1915MEN/M1007

Bestellhinweise / Zubehör

- Siehe Infoseite Zusatzschlösser

Technische Hinweise

- Passend für Türen von 30 - 70 mm
(für dünnere Türen Rosette 1007-35 verwenden)

Bestelloptionen:

Modularität

Mit Umbauschutz

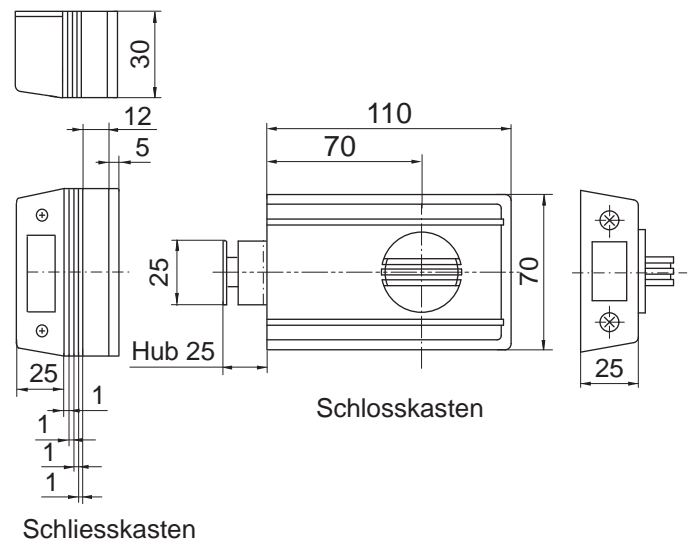
Rosetten

Mit Rosette (1007-35)

Mit Rosette (1007B-3)



Bandung DIN rechts / Schliessrichtung links



Zusatzschlösser

Kaba star, Kaba 20

1916MEN/M1007/M1507 - 1916MEN/M1007B, M1507 | Riegelschloss gross

Anwendung

Schwere Ausführung für Stahl, Aluminium oder Kunststoff-Profilüren wie auch zur Sicherung von Fenstern. 2-touriger Riegelschub.

Aussen mit Zylinder, Innen mit Zylinder M1507 bedienbar. Umstellbar für linke oder rechte Türen.



Bandung DIN rechts / Schliessrichtung links

Standardausführung

- Zylinder Messing vernickelt
- Schloss und Schliesskasten Zinkdruckguss
- Schlosskasten Metall natur
- Riegel Stahl mit Zinkdruckguss

Lieferumfang

- 1 Innenzylinder modular M1507
- 1 Aussenzylinder modular M1007 oder M1007B
- 1 Befestigungsset 1007 (ohne BS-Platte) oder 1007B
- 1 Schlosskasten
- 1 Schliesskasten ohne Sperrbügel
- 1 Distanzplatte 5 mm und 12 mm
- 4 Distanzplatten 1 mm
- 1 Befestigungsschraubenset
- 1 Montageanleitung mit Bohrschablone

Bestellbeispiel

1916MEN/M1007/M1507

Bestellhinweise / Zubehör

- Siehe Infoseite Zusatzschlösser

Technische Hinweise

- Passend für Türen von 30 - 70 mm
(für dünnere Türen Rosette 1007-35 verwenden)

Bestelloptionen:

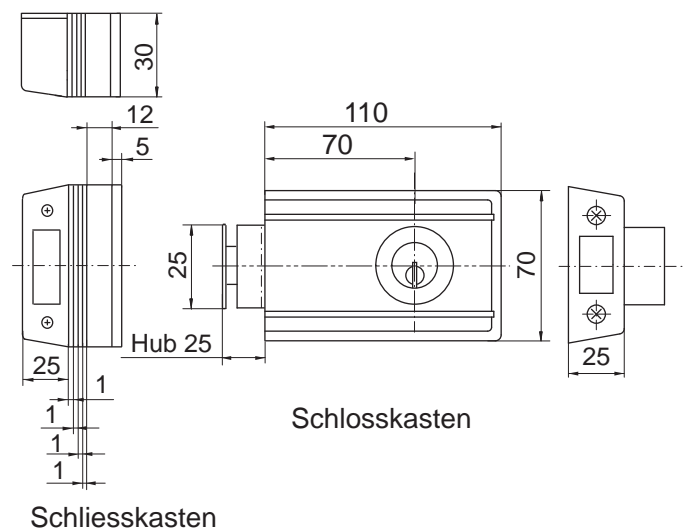
Modularität

Mit Umbauschutz

Rosetten

Mit Rosette (1007-35)

Mit Rosette (1007B-3)



Zubehör Zusatzschlösser

1913-4B/MEN, 1913-4B/CH | Schliesskasten

Anwendung

Passend zu Schlössern der Serie 1900 und 1910.
Mit Bügel, ohne Distanzplatten.

Ausführungen

1913-4B/MEN Metall natur
1913-4B/CH verchromt

Standardausführung

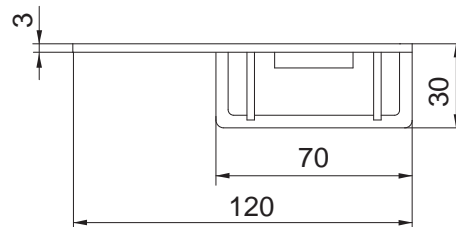
- Gehäuse Zink-Druckguss
- Sperrbügel Stahl verzinkt

Bestellbeispiel

1913-4B/MEN



1913-4B/xx



Zubehör Zusatzschlösser

1913-4S/MEN, 1913-4S/CH | Schliesskasten

Anwendung

Passend zu Schlössern der Serie 1900 und 1910.
Ohne Bügel, ohne Distanzplatten.

Ausführungen

1913-4S/MEN Metall natur
1913-4S/CH verchromt

Standardausführung

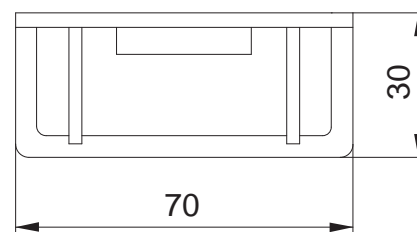
• Gehäuse Zink-Druckguss

Bestellbeispiel

1913-4S/MEN



1913-4S/xx



Zubehör Zusatzschlösser

1913-5 | Sperrbügel verlängert

Anwendung

Passend zu Schlössern der Serie 1910.

Standardausführung

- Stahl verzinkt
- Sperrbügellänge 136 mm

Bestellbeispiel

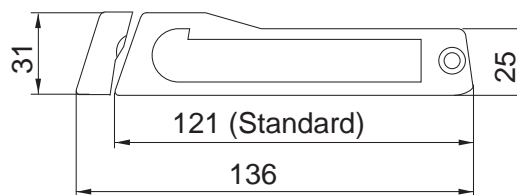
1913-5

Bestellhinweise/Zubehör

- Andere Verlängerungen auf Anfrage



1913-5



Zubehör Zusatzschlösser

1913-8/MEN | Sperrbügel nach Aussen

Anwendung

Passend zu Schlössern der Serie 1910.

Standardausführung

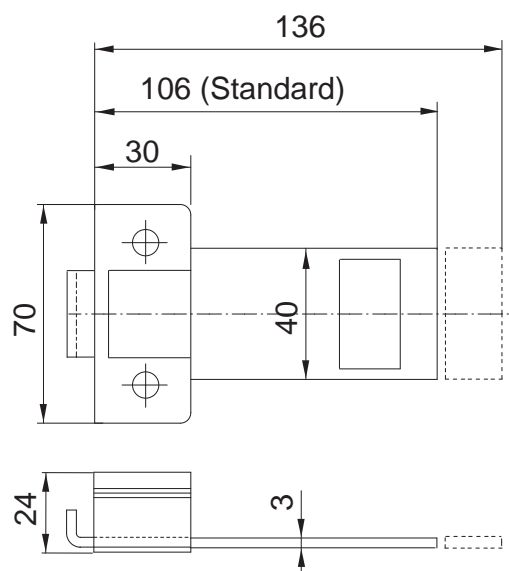
• Metall natur

Bestellbeispiel

1913-8/MEN



1913-8/MEN



Zubehör Zusatzschlösser

1913-16/1/CH | Distanzplatte

Anwendung

Passend zu Schlössern der Serie 1900 und 1910.

Ausführungen

1913-16/1/CH verchromt

Standardausführung

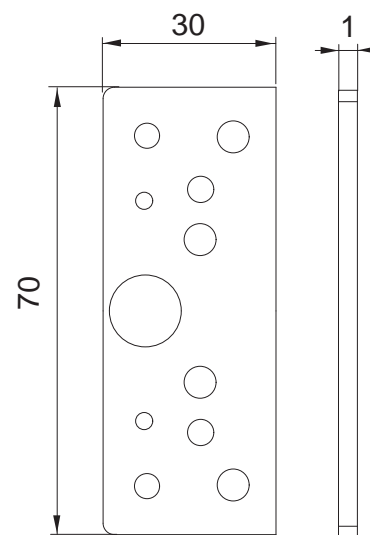
• Stahlblech

Bestellbeispiel

1913-16/1/CH



1913-16/1/CH



Zubehör Zusatzschlösser

1913-16/5/MEN, 1913-16/5/CH, 1913-16/5/VM | Distanzplatte

Anwendung

Passend zu Schlössern der Serie 1900 und 1910.

Ausführungen

1913-16/5/MEN Metall natur
1913-16/5/CH verchromt
1913-16/5/VM messingfarbig

Standardausführung

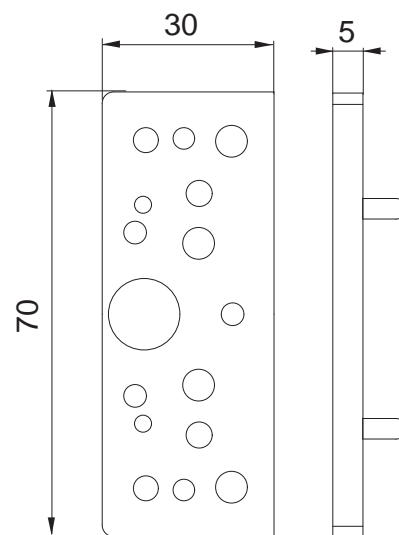
• Zinkdruckguss

Bestellbeispiel

1913-16/5/MEN



1913-16/5/xx



Zubehör Zusatzschlösser

1913-16/12/MEN, 1913-16/12/CH, 1913-16/12/VM | Distanzplatte

Anwendung

Passend zu Schlössern der Serie 1900 und 1910.

Ausführungen

1913-16/12/MEN Metall natur
1913-16/12/CH verchromt
1913-16/12/VM messingfarbig

Standardausführung

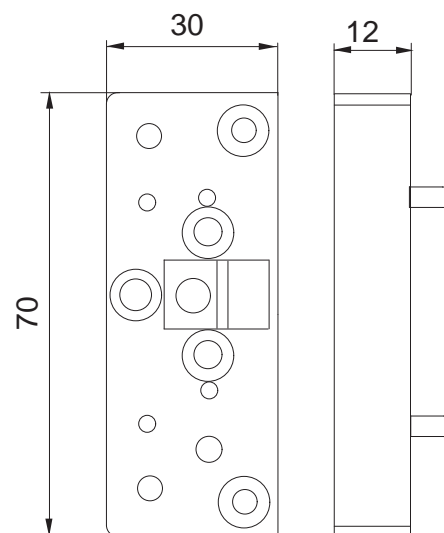
• Zinkdruckguss

Bestellbeispiel

1913-16/12/MEN



1913-16/12/xx



Möbelschlösser

Anwendung

Möbelschlösser werden je nach Materialart (Holz, Metall) in universeller Weise eingesetzt z.B. Drehstangenschlösser für Kästen und Schränke, Zentralsverschlüsse für Werkzeugschubladen. Im Weiteren Schaltschränke, Schaukästen, usw.

Notwendige Bestellangaben

Um Bestellungen für Möbelschlösser ohne Rückfragen ausführen zu können, müssen nachstehend beschriebene Bestellinformationen in der aufgeführten Reihenfolge angegeben sein:

- Schlosstyp
- Funktion L/R/S/SU:
Links, Rechts, Schublade, Schublade unten
- Dornmass (sofern unterschiedlich lieferbar)
- Zylinderlänge

Bestellbeispiel:

1012/R/25/25 - bedeutet: Schloss Art. Nr. 1012, Funktion Rechts, Dornmass 25, Zylinderlänge 25

Türbandung nach DIN

Für eine Türe, welche rechts gebandet ist, wird ein Möbelschloss mit Funktion rechts benötigt. Für eine linke Türe ein Möbelschloss links (siehe auch Skizzen).



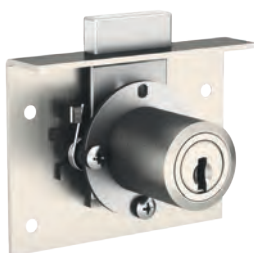
Tür DIN rechts = Schloss rechts



Abbildung für Türe DIN links =
Bandung links



Abbildung für Türe DIN rechts =
Bandung rechts



oben



unten

Möbelschlösser

Kaba star, Kaba 20, Kaba 8

M1012 | Riegelschloss

Standardausführung

- Zylinder Messing vernickelt
- Schlosskasten Stahl vernickelt
- Schlüssel offen abziehbar

Lieferumfang

- 1 Aufbauzylinder M1008C
- 1 Mitnehmer M1 mit 2 Befestigungsschrauben 1008A-19 (M2.3 x 6 mm)
- 1 Rosette 1008A-25
- 1 Schliessblech, eckig 1012-15
- 1 Befestigungsset 1012

Bestellbeispiel

M1012/R/20/25

Bestellhinweise / Zubehör

- Ringelemente siehe "Allgemeine Bestellhinweise"
- Das Schloss ist auch ohne Zylinder erhältlich
- Schliessbleche siehe "Zubehör für Möbelschlösser"
- Nachträglich nicht umstellbar! Muss mit der passenden Funktion bestellt werden.
- Befestigungsset 1012 enthält:
 - 2 Senkkopfschrauben 2.6 x 10 mm
 - 4 Senkkopfschrauben 3 x 16 mm

Bestelloptionen:

Schliessrichtung

Bandung R / Schliessrichtung L (R)

Bandung L / Schliessrichtung R (L)

Schublade oben (SO)

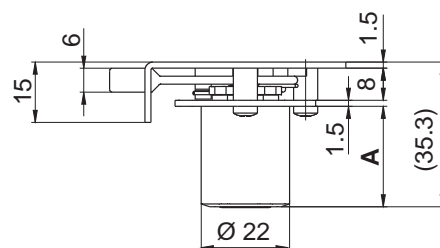
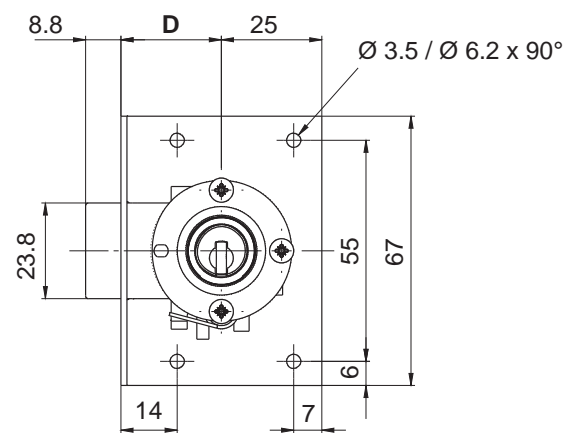
Schublade unten (SU)

Dornmass (D)

- 20
- 25
- 30
- 35
- 40
- 45
- 50



Bandung links / Schliessrichtung rechts



Bandung rechts / Schliessrichtung links

Möbelschlösser

Kaba star, Kaba 20, Kaba 8

M1012 | Riegelschloss

Zylinderlänge (A)

25,0
30,0
35,0
40,0
45,0
50,0
55,0
65,0

Modularität

Mit Umbauschutz

Abziehbar/Nicht abziehbar

Schlüssel offen nicht abziehbar

Schliessblech

Mit Schliessblech (1012-15A)

Mit Schliessblech (1012-17)

Ohne Schliessblech (no-LP)

Rosetten

Ohne Rosette (no-ROS)

Befestigungsset

Ohne Befestigungsset

Möbelschlösser

Kaba star, Kaba 20, Kaba 8

M1074 | Riegelschloss

Standardausführung

- Zylinder Messing vernickelt
- Schlosskasten Stahl vernickelt
- Schlüssel offen abziehbar

Lieferumfang

- 1 Aufbauzylinder M1008C
- 1 Mitnehmer M1 mit 2 Befestigungsschrauben 1008A-19 (M2.3 x 6 mm)
- 1 Rosette 1008A-25
- 1 Schliessblech, eckig 1012-15A
- 1 Befestigungsset 1074/1075

Bestellbeispiel

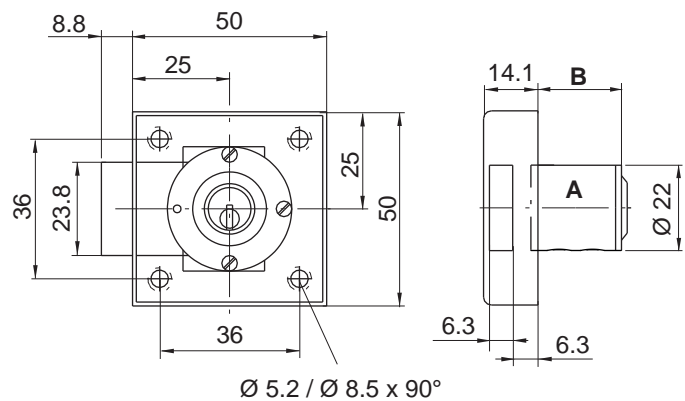
M1074/R/25

Bestellhinweise / Zubehör

- Ringelemente siehe "Allgemeine Bestellhinweise"
- Das Schloss ist auch ohne Zylinder erhältlich
- Schliessbleche siehe "Zubehör für Möbelschlösser"
- Umstellbar für linke oder rechte Türen sowie für Schubladen
- Befestigungsset 1074/1075 enthält
 - 2 Senkkopfschrauben 2.6 x 10 mm
 - 4 LS Holzschrauben 4 x 30 mm



Bandung links / Schliessrichtung rechts



Riegel 0 mm verlängert - Bandung rechts / Schliessrichtung links

Bestelloptionen:

Schliessrichtung

- Bandung R / Schliessrichtung L (R)
- Bandung L / Schliessrichtung R (L)
- Schublade oben (SO)
- Schublade unten (SU)

Zylinderlänge (A)

- 25,0
- 30,0
- 35,0
- 40,0
- 45,0
- 50,0
- 55,0
- 65,0
- 75,0

Länge A	Nutzlänge B
25	21.95
30	26.95
35	31.95
40	36.95
45	41.95
50	46.95
55	51.95
65	61.95
75	71.95

Weitere Zylinderlängen auf Anfrage

Möbelschlösser

Kaba star, Kaba 20, Kaba 8

M1074 | Riegelschloss

Riegelverlängerung

Riegel 5mm verlängert (V5)

Riegel 10mm verlängert (V10)

Riegel 20mm verlängert (V20)

Riegel 25mm verlängert (V25)

Riegel 50mm verlängert (V50)

Modularität

Mit Umbauschutz

Abziehbar/Nicht abziehbar

Schlüssel offen nicht abziehbar

Schliessblech

Mit Schliessblech (1012-15)

Mit Schliessblech (1012-17)

Ohne Schliessblech (no-LP)

Rosetten

Ohne Rosette (no-ROS)

Befestigungsset

Ohne Befestigungsset

Möbelschlösser

Kaba star, Kaba 20, Kaba 8

M1075, M1075B | Fallenschloss

Anwendung

Für linke oder rechte Türen sowie für Schubladen.

Standardausführung

- **M1075:**
 - Zylinder Messing matt vernickelt
 - Schlosskasten Stahl vernickelt
- **M1075B:**
 - Zylinder chemisch vernickelt
 - Schlosskasten verchromt

Lieferumfang

- 1 Aufbauzylinder M1008C
- 1 Mitnehmer M1 mit 2 Befestigungsschrauben 1008A-19 (M2.3 x 6 mm)
- 1 Rosette 1008A-25
- 1 Schliessblech 1075-6
- 1 Befestigungsset 1074/1075

Bestellbeispiel

M1075/R/25

Bestellhinweise / Zubehör

- Ringelemente siehe "Allgemeine Bestellhinweise"
- Das Schloss ist auch ohne Zylinder erhältlich
- Befestigungsset 1074/1075 enthält
 - 2 Senkkopfschrauben 2.6 x 10 mm
 - 4 LS Holzschrauben 4 x 30 mm

Bestelloptionen:

Schliessrichtung

Bandung R / Schliessrichtung L (R)

Bandung L / Schliessrichtung R (L)

Schublade oben (SO)

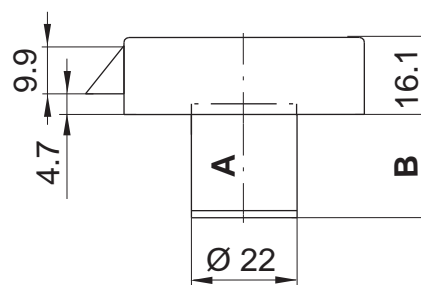
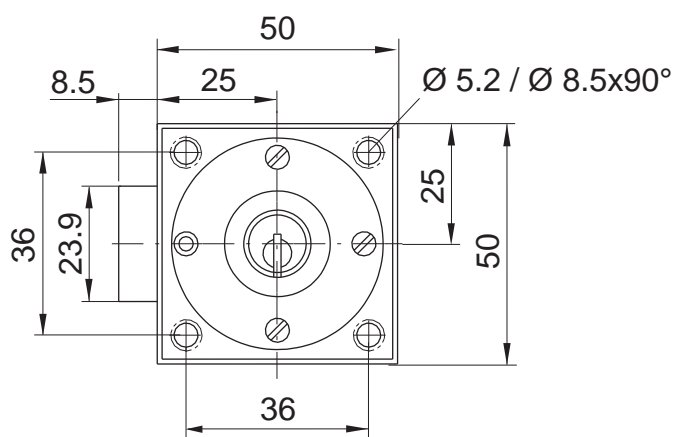
Schublade unten (SU)

Zylinderlänge (A)

25,0
30,0
35,0
40,0
45,0
50,0
55,0
65,0
75,0



Bandung links / Schliessrichtung rechts



Bandung rechts / Schliessrichtung links

Länge A	Mass B
25	22.4
30	27.4
35	32.4
40	37.4
45	42.4
50	47.4
55	52.4
65	62.4
75	72.4

Weitere Zylinderlängen auf Anfrage

Möbelschlösser

Kaba star, Kaba 20, Kaba 8

M1075, M1075B | Fallenschloss

Modularität

Mit Umbauschutz

Schliessblech

Ohne Schliessblech (no-LP)

Rosetten

Ohne Rosette (no-ROS)

Möbelschlösser

Kaba star, Kaba 20, Kaba 8

M1077 | Fallenschloss

Anwendung

Für linke oder rechte Türen sowie für Schubladen.

Standardausführung

- Zylinder Messing vernickelt
- Rückblech und Stulp Stahl vernickelt

Lieferumfang

- 1 Aufbauzylinder M1008C
- 1 Mitnehmer M2
- 1 Rosette 1008A-25
- 1 Schliessblech 1075-6
- 1 Befestigungsset 1012

Bestellbeispiel

M1077/R/25/35

Bestellhinweise / Zubehör

- Ringelemente siehe "Allgemeine Bestellhinweise"
- Das Schloss ist auch ohne Zylinder erhältlich
- Befestigungsset 1012 enthält:
 - 2 Senkkopfschrauben 2.6 x 10 mm
 - 4 Senkkopfschrauben 3 x 16 mm

Bestelloptionen:

Schliessrichtung

Bandung R / Schliessrichtung L (R)

Bandung L / Schliessrichtung R (L)

Schublade oben (SO)

Schublade unten (SU)

Dornmass (D)

25

40

Zylinderlänge (A)

25,0

30,0

35,0

40,0

45,0

50,0

65,0

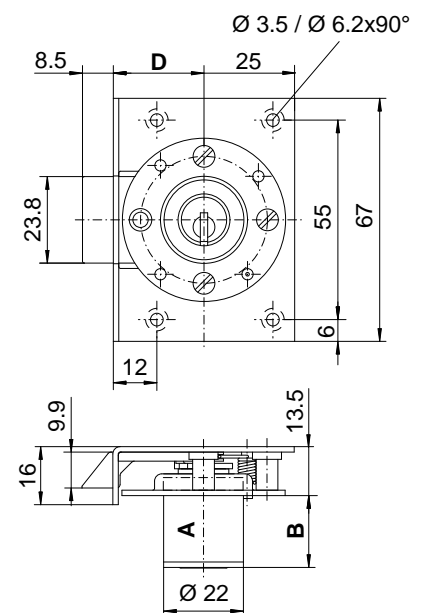
75,0

Modularität

Mit Umbauschutz



Bandung links / Schliessrichtung rechts



Bandung rechts / Schliessrichtung links

Länge A	Mass B
25	19.8
30	25.5
35	30.5
40	35.5
45	40.5
50	45.5
55	50.5
65	60.5
75	70.5

Weitere Zylinderlängen auf Anfrage

Möbelschlösser

Kaba star, Kaba 20, Kaba 8

M1077 | Fallenschloss

Rosetten

Ohne Rosette (no-ROS)

Befestigungsset

Ohne Befestigungsset

Möbelschlösser

Kaba star, Kaba 20, Kaba 8

M2006 | Riegelschloss

Anwendung

Zum Aufschrauben oder Einlassen.
Bestellbar für linke oder rechte Türen sowie für
Schubladen.

Standardausführung

- Zylinder Messing vernickelt
- Riegel Stahl verzinkt
- Platte Zink-Spritzguss matt vernickelt
- Schlüssel offen abziehbar

Lieferumfang

- 1 Aufbauzylinder M1008C
- 1 Mitnehmer M93
- 2 Befestigungsschrauben 1040-4, M2.3 x 6 mm
- 1 Deckel 2006-2
- 1 Schlossplatte 2006-1
- 3 Befestigungsschrauben 1040-5, M2.3 x 8 mm
- 2 Schrauben M2.5 x 4 mm

Bestellbeispiel

M2006/R/25

Bestellhinweise / Zubehör

- Ringelemente siehe "Allgemeine Bestellhinweise"
- Das Schloss ist auch ohne Zylinder erhältlich
- Distanzscheibe 2006-4 (2 mm dick)
- Spezielle Dornmasse siehe Artikel M2006A

Bestelloptionen:

Schliessrichtung

Bandung R / Schliessrichtung L (R)

Bandung L / Schliessrichtung R (L)

Schublade oben (SO)

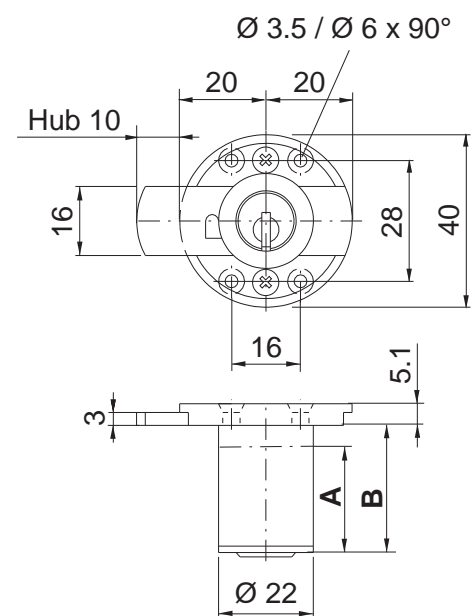
Schublade unten (SU)

Zylinderlänge (A)

- 25,0
- 30,0
- 35,0
- 40,0
- 45,0
- 50,0
- 55,0
- 65,0
- 75,0



Bandung links / Schliessrichtung rechts



Bandung rechts / Schliessrichtung links

Länge A	Mass B
25	30.2
30	35.2
35	40.2
40	45.2
45	50.2
50	55.2
55	60.2
65	70.2
75	80.2

Weitere Zylinderlängen auf Anfrage

Möbelschlösser

Kaba star, Kaba 20, Kaba 8

M2006 | Riegelschloss

Modularität

Mit Umbauschutz

Abziehbar/Nicht abziehbar

Schlüssel offen nicht abziehbar

Rosetten

Ohne Rosette (no-ROS)

Möbelschlösser

Kaba star, Kaba 20, Kaba 8

M2006A | Riegelschloss

Zylinderlänge (A)

25,0
30,0
35,0
40,0
45,0
50,0
55,0
65,0
75,0

Modularität

Mit Umbauschutz

Abziehbar/Nicht abziehbar

Schlüssel offen nicht abziehbar

Staubschutz

Mit Staubkappe (2004-A)

Rosetten

Ohne Rosette (no-ROS)

Möbelschlösser

Kaba star, Kaba 20, Kaba 8

M2074 | Stangenschloss

Anwendung

Für Metallschränke.

Lieferbar für linke oder rechte Türen sowie für Schubladen.

Standardausführung

- Zylinder Messing vernickelt
- Schlosskasten und Stangenansätze Stahl verzinkt
- Schliessweg 14 mm
- Schlüssel offen abziehbar

Lieferumfang

- 1 Aufbauzylinder M1008C
- 1 Mitnehmer M111B

Bestellbeispiel

M2074/R/25

Bestellhinweise / Zubehör

- Ringelemente siehe "Allgemeine Bestellhinweise"
- Das Schloss ist auch ohne Zylinder erhältlich

Bestelloptionen:

Schliessrichtung

Bandung R / Schliessrichtung L (R)

Bandung L / Schliessrichtung R (L)

Schublade oben (SO)

Modularität

Mit Umbauschutz

Abziehbar/Nicht abziehbar

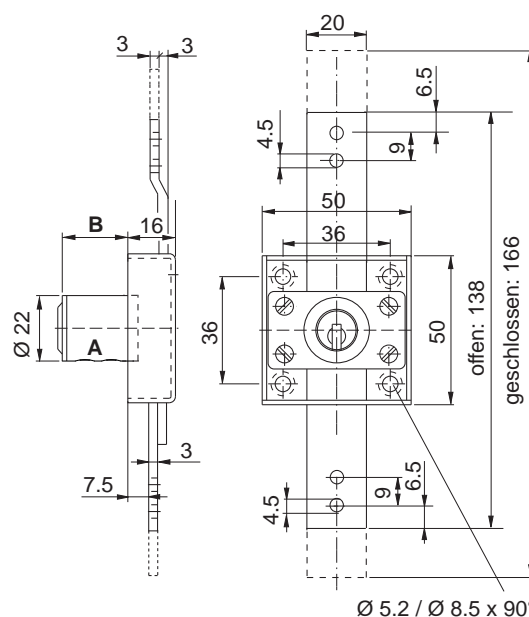
Schlüssel offen nicht abziehbar

Staubschutz

Mit Staubkappe (2004-A)



Bandung links / Schliessrichtung rechts



Bandung rechts / Schliessrichtung links

Länge A	Mass B
25	22.8
30	27.8
35	32.8
40	37.8
45	42.8
50	47.8
55	52.8
65	62.8
75	72.8

Weitere Zylinderlängen auf Anfrage

Möbelschlösser

Kaba star, Kaba 20, Kaba 8

M2422 | Riegelschloss

Anwendung

Für linke oder rechte Türen sowie für Schubladen.

Standardausführung

- Zylinder Messing vernickelt
- Schlosskasten und Schlossdecke Stahl vernickelt
- Schlüssel offen abziehbar

Lieferumfang

- 1 Aufbauzylinder M1008C
- 1 Mitnehmer M44
- 1 Rosette 1008A-25
- 1 Befestigungsschraubenset 2422

Bestellbeispiel

M2422/R/30/25

Bestellhinweise / Zubehör

- Ringelemente siehe "Allgemeine Bestellhinweise"
- Schliessbech 1012-17 muss separat dazu bestellt werden
- Das Schloss ist auch ohne Zylinder erhältlich

Bestelloptionen:

Schliessrichtung

Bandung R / Schliessrichtung L (R)

Bandung L / Schliessrichtung R (L)

Schublade oben (SO)

Schublade unten (SU)

Dornmass (D)

30

40

50

Zylinderlänge (A)

25,0

30,0

35,0

40,0

45,0

50,0

55,0

65,0

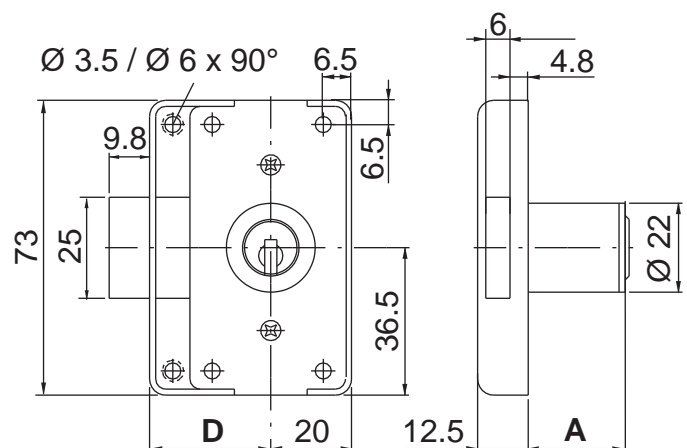
75,0

Modularität

Mit Umbauschutz



Bandung links / Schliessrichtung rechts



Bandung rechts / Schliessrichtung links

Möbelschlösser

Kaba star, Kaba 20, Kaba 8

M2422 | Riegelschloss

Abziehbar/Nicht abziehbar

Schlüssel offen nicht abziehbar

Staubschutz

Mit Staubkappe (2004-A)

Rosetten

Ohne Rosette (no-ROS)

Zubehör für Möbelschlösser

1012-15, 1012-15A | Schliessblech

Anwendung

Für Möbelschlösser 1012, 1074 und 2422.

Ausführungen

1012-15 Länge 67 mm

1012-15A Länge 74 mm

Standardausführung

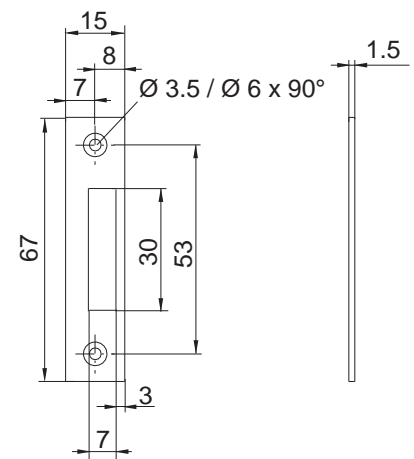
• Stahl vernickelt

Bestellbeispiel

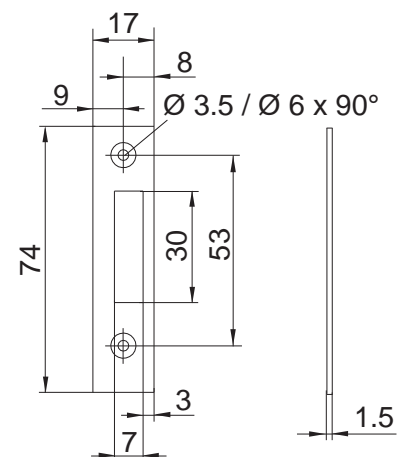
1012-15



1012-15



1012-15A



Zubehör für Möbelschlösser

1012-17 | Schliessblech

Anwendung

Für Möbelschlösser 1012, 1074 und 2422.

Standardausführung

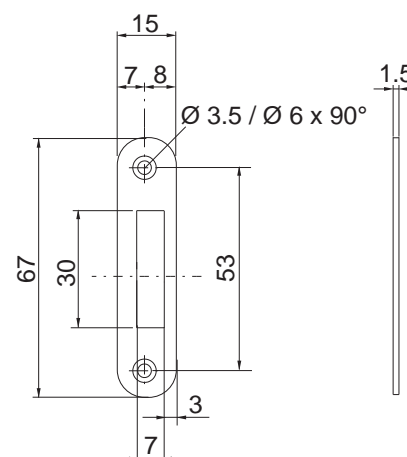
• Stahl vernickelt

Bestellbeispiel

1012-17



1012-17



Zubehör für Möbelschlösser

1075-6 | Schliessblech

Anwendung

Für Möbelschlösser 1075, 1075B und 1077.

Standardausführung

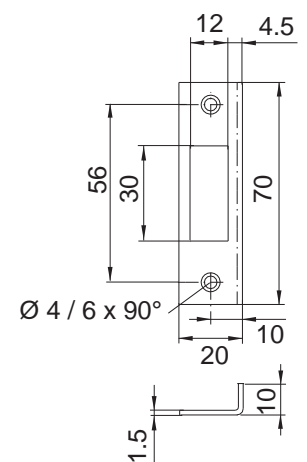
- Stahl vernickelt

Bestellbeispiel

1075-6



1075-6



Zubehör für Möbelschlösser

2006-4 | Distanzscheibe

Anwendung

Für Möbelschlösser 2006.

Standardausführung

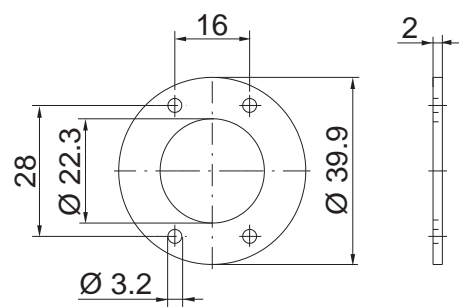
• Stahl vernickelt

Bestellbeispiel

2006-4



2006-4



Vorhängeschlösser

Kaba star, Kaba 20, Kaba 8

2001x, | Vorhängeschloss

Standardausführung

- Bügel aus gehärtetem Stahl (700 - 800 HV) verchromt
- Gehäuse Messing vernickelt
- Zylinder Messing vernickelt

Lieferumfang

- 1 Vorhängeschloss
- 1 Zylinder 1067

Bestellbeispiel

Bestellhinweise / Zubehör

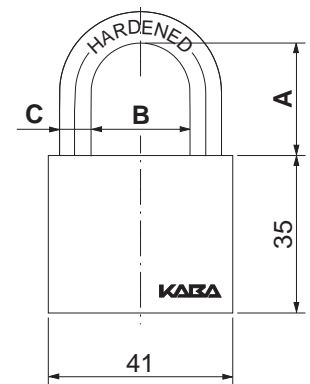
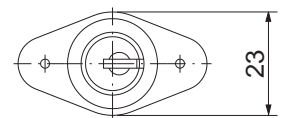
- Das Schloss ist auch ohne Zylinder erhältlich
- Der Schlüssel kann nur abgezogen werden, wenn der Bügel verriegelt ist

Bestelloptionen:

Staubschutz

Mit Staubkappe (2004-A)

Mit Staubkappe grau (2004-grey)



Art.-Nr.	Mass A	Mass B	Mass C	Bügel Stahl
2001	24 mm	22 mm	Ø 7 mm	gehärtet
2001B	40 mm	22 mm	Ø 7 mm	gehärtet
2001C	24 mm	22 mm	Ø 7 mm	rostfreiem Material
2001D	40 mm	22 mm	Ø 7 mm	rostfreiem Material
2001F	70 mm	22 mm	Ø 7 mm	rostfreiem Material
2001G	100 mm	22 mm	Ø 7 mm	rostfreiem Material
2001N	24 mm	22 mm	Ø 6 mm	rostfreiem Material
2001P	40 mm	22 mm	Ø 6 mm	rostfreiem Material
2001S	24.5 mm	23 mm	Ø 5 mm	rostfreiem Material

Vorhängeschlösser

Kaba star, Kaba 20, Kaba 8

2001H | Vorhängeschloss

Anwendung

Der Schlüssel kann nur abgezogen werden, wenn das Kabel verriegelt ist.

Standardausführung

- Gehäuse Messing vernickelt
- Zylinder Messing vernickelt
- Drahtseil mit transparentem PVC-Überzug
- Seillänge 450 mm

Lieferumfang

- 1 Vorhängeschloss
- 1 Zylinder 1067
- 1 Drahtseil 450 mm

Bestellbeispiel

2001H/Drahtseillänge 450 mm

Bestellhinweise / Zubehör

- Das Schloss ist auch ohne Zylinder erhältlich
- Drahtseillänge bei Bestellung angeben
- Weitere Seillängen auf Anfrage
- Der Schlüssel kann nur abgezogen werden, wenn der Bügel verriegelt ist

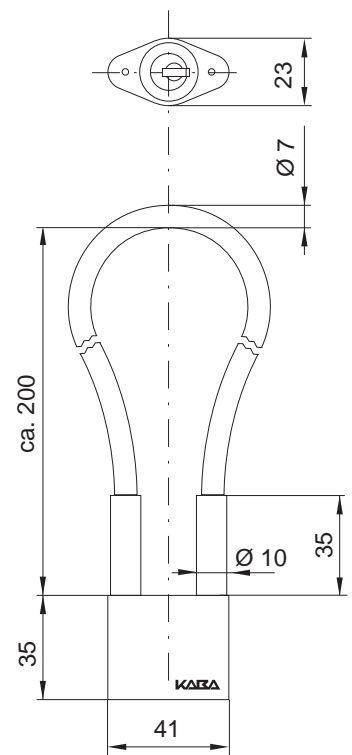
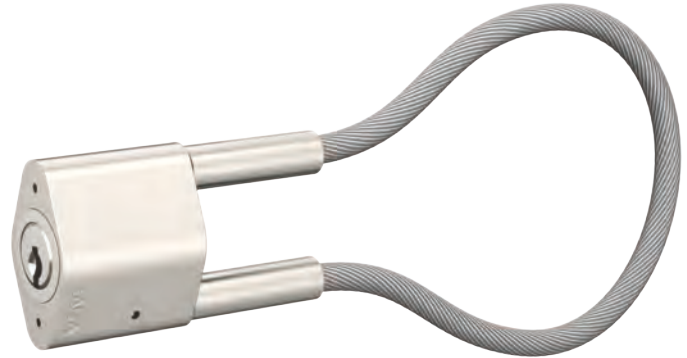
Bestelloptionen:

Länge Seil

- Drahtseillänge 250 mm
- Drahtseillänge 750 mm
- Drahtseillänge 1 m
- Drahtseillänge 1,5 m
- Drahtseillänge 2 m
- Drahtseillänge 2,5 m
- Drahtseillänge 5 m
- Drahtseillänge 10 m

Staubschutz

Mit Staubkappe (2004-A)



Vorhängeschlösser

Kaba star, Kaba 20

2008, 2008B | Sicherheits-Vorhängeschloss

Standardausführung

- Bügel aus gehärtetem Stahl (700 - 800 HV) verchromt
- Gehäuse aus rostfreiem Stahl
- Zylinder Messing vernickelt
- Zylinder mit Staubschutzeinrichtung

Lieferumfang

- 1 Vorhängeschloss
- 1 Zylinder 1119

Bestellbeispiel

2008

Bestellhinweise / Zubehör

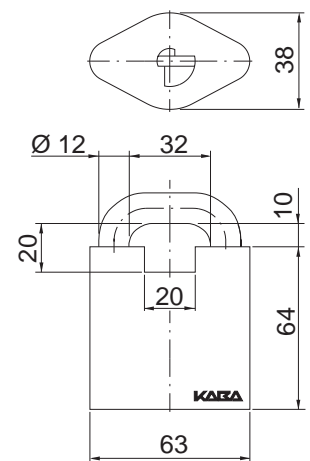
- Das Schloss ist auch ohne Zylinder erhältlich
- Nicht in Kaba 8 erhältlich

Technische Hinweise

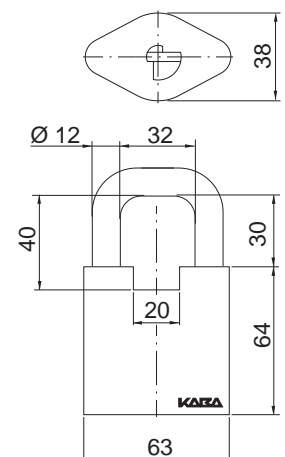
- Der Bügel ist im offenen Zustand nicht gesichert!
- Der Schlüssel kann bei offenem und verriegeltem Bügel abgezogen werden



2008



2008B



Vorhängeschlösser

Kaba star, Kaba 20, Kaba 8

2010, 2010B, 2010C, 2010D | Vorhängeschloss

Standardausführung

- Bügel aus gehärtetem Stahl (700 - 800 HV) verchromt
- Gehäuse Messing vernickelt
- Zylinder Messing vernickelt

Lieferumfang

- 1 Vorhängeschloss
- 1 Zylinder 1067

Bestellbeispiel

2010

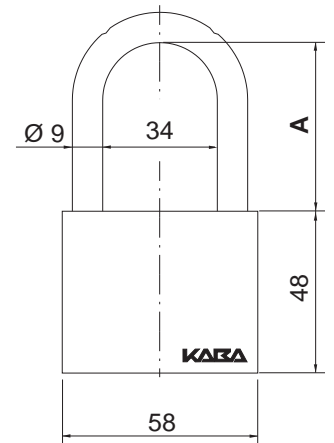
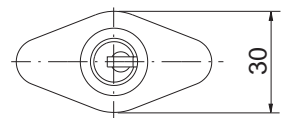
Bestellhinweise / Zubehör

- Das Schloss ist auch ohne Zylinder erhältlich
- Der Schlüssel kann nur abgezogen werden, wenn der Bügel verriegelt ist

Bestelloptionen:

Staubschutz

Mit Staubkappe (2004-A)



Art-Nr.	Bügelhöhe A	Bügel Stahl
2010	30 mm	gehärtet
2010B	50 mm	gehärtet
2010C	30 mm	rostfrei
2010D	50 mm	rostfrei

Staubschutz

2004, 2004-1/01, 2004-1/02 | Staubschutzdeckel

Anwendung

Für die meisten Zylinder und Vorhängeschlösser.
Idealerweise ist dieser Staubschutzdeckel mit Druckknopfverschluss, als Option mit dem Zylinder zu bestellen (montiert).

Ausführungen

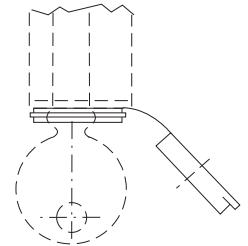
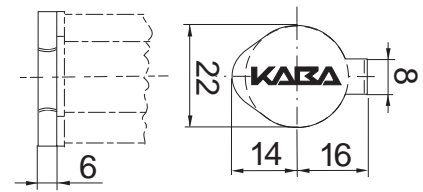
2004 schwarz, mit Schrauben
2004-1/01 hellgrau, ohne Schrauben
2004-1/02 schwarz, ohne Schrauben

Bestellsystematik

Kunststoff, hitze- und kältebeständig.
Wird mit 2 gewindeschneidenden Schrauben M2 direkt auf den Zylinder-Rotor montiert.

Zubehör

Passende Bohrlehre Art. Nr. 754245 und 754246



Triebarme

1007-39, 1007-39A | Triebarm

Anwendung

Für Schalterzylinder 1007A.

Standardausführung

- Stahl vernickelt

Bestellbeispiel

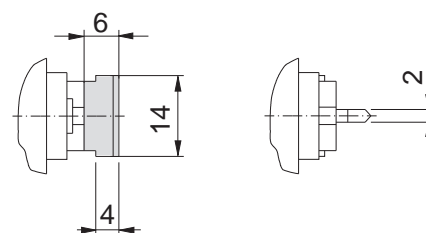
1007-39

Bestellhinweise / Zubehör

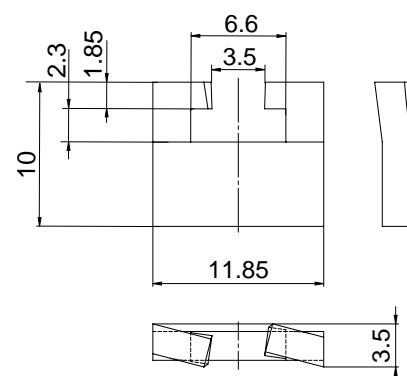
- Der Triebarmtyp wird vom Schalterhersteller bestimmt



1007-39



1007-39A



Triebarme

1016F-4, 1016S-5 | Triebarm

Anwendung

Für Schalterzylinder 1007A.

Standardausführung

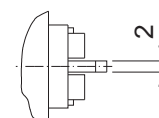
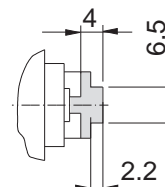
- Stahl vernickelt

Bestellbeispiel

1016F-4

Bestellhinweise / Zubehör

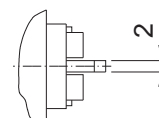
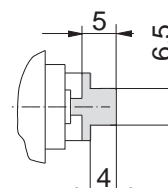
- Der Triebarmtyp wird vom Schalterhersteller bestimmt



1016F-4



1016D-5



Triebarme

1007-40 | Triebarm

Anwendung

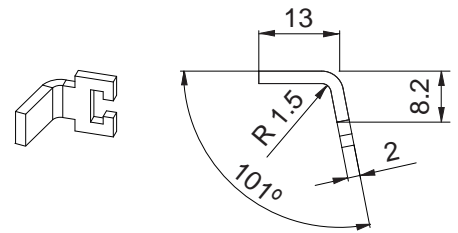
Für Schalterzylinder 1007A, 1007FA, 1007FB.

Standardausführung

- Stahl vernickelt



1007-40



Triebarme

2207F-39, 2207F-39A | Triebarm

Anwendung

Für Schalterzylinder M1007F.

Standardausführung

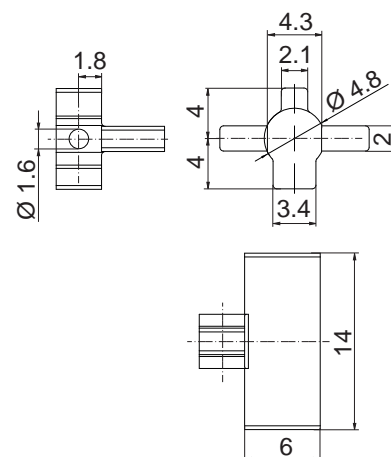
- Stahl vernickelt

Bestellbeispiel

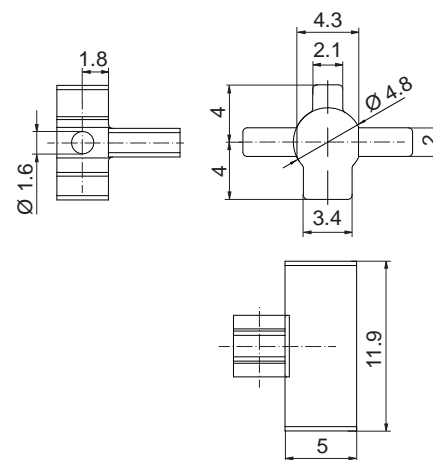
2207F-39

Bestellhinweise / Zubehör

- Der Triebarmtyp wird vom Schalterhersteller bestimmt



2207F-39



2207F-39A

Triebarme

2207F-55, 2207F-56 | Triebarm

Anwendung

Für Schalterzylinder M1007F.

Standardausführung

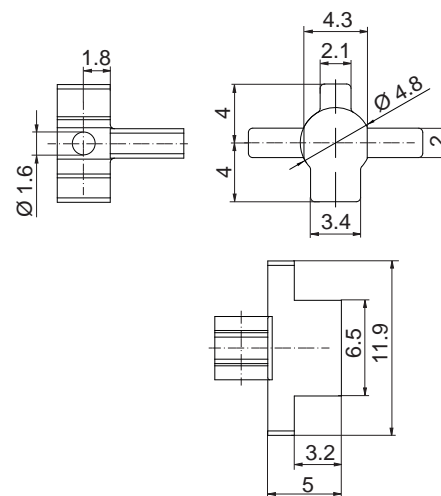
- Stahl vernickelt

Bestellbeispiel

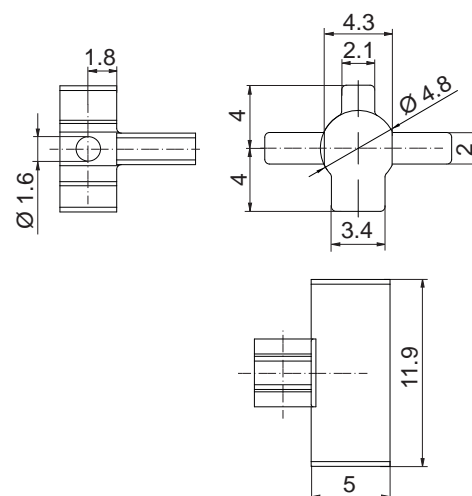
1007-39

Bestellhinweise / Zubehör

- Der Triebarmtyp wird vom Schalterhersteller bestimmt



2207F-55



2207F-56

Triebarme

2207F-F4 | Triebarm

Anwendung

Für Schalterzylinder M1007F.

Standardausführung

- Stahl vernickelt

Bestellbeispiel

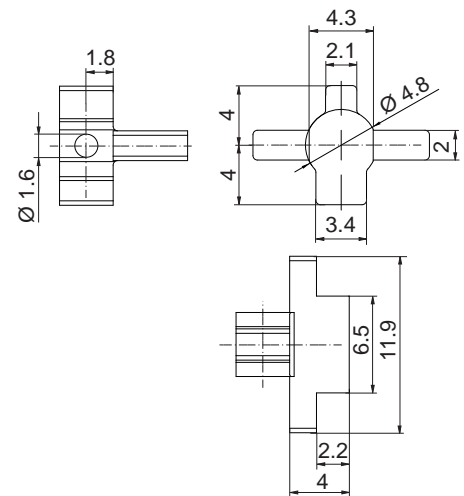
2207F-F4

Bestellhinweise / Zubehör

- Der Triebarmtyp wird vom Schalterhersteller bestimmt



2207F-F4



Drehknöpfe

2119-9, 2119-9A/... | Design-Drehknopf

Anwendung

Drehknopf für Drehknopfzylinder.

Ausführungen

2119-9 - vernickelt
 2119-9A/VNIPOL - poliert vernickelt
 2119-9A/MP - messing poliert
 2119-9A/CRM - matt verchromt
 2119-9A/CRP - poliert verchromt
 2119-9A/CHNI - chemisch vernickelt
 2119-9A/GS - geschwärzt
 2119-9A/ALTB - altblank
 2119-9A/BM - brüniert

Standardausführung

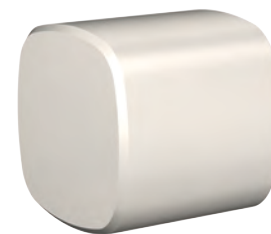
• Zinkdruckguss vernickelt

Lieferumfang

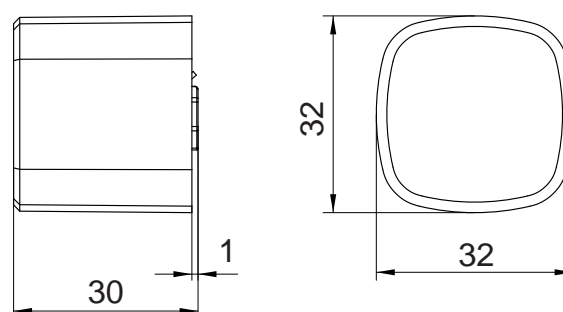
• 1 Drehknopf mit Klammer

Bestellbeispiel

2119-9A/ALTB



2119-9



Drehknöpfe

2119-13/KPL | Design-Drehknopf klein

Anwendung

Drehknopf für Drehknopfzylinder.

Standardausführung

- Messing vernickelt

Lieferumfang

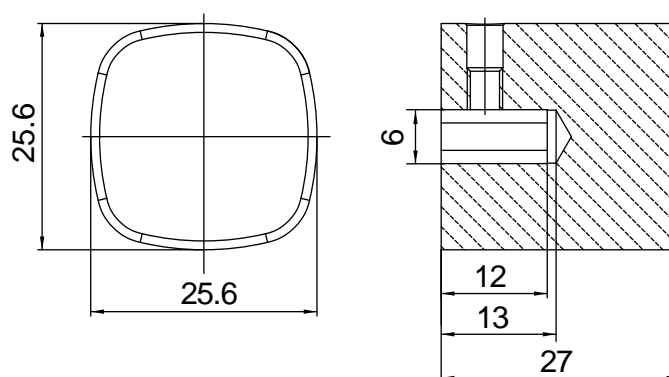
- 1 Drehknopf
- 1 Gewindestift M4 x 6

Bestellbeispiel

2119-13/KPL



2119-13/KPL



Drehknöpfe

1519-53/54 | Drehknopf mit Schraube

Anwendung

Drehknopf für Drehknopfzylinder.

Standardausführung

- Zinkdruckguss vernickelt

Lieferumfang

- 1 Drehknopf
- 1 Befestigungsschraube M3 x 16 mm, gewindeschneidend

Bestellbeispiel

1519-53/54/Altblank

Bestellhinweise / Zubehör

- Für Zylinder in Messing matt ist der Drehknopf vergoldet matt zu bestellen
- Für Zylinder in Messing poliert ist der Drehknopf vergoldet poliert zu bestellen

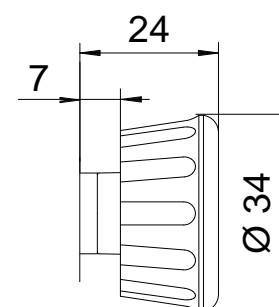
Bestelloptionen:

Färbungen Zylinder

- Vernickelt (NI)
- Vernickelt poliert (NIP)
- Verchromt matt (CRM)
- Verchromt poliert (CRP)
- Brüniert dunkel (BD)
- Geschwärzt (GSW)
- Altblank (ALTB)
- Vergoldet matt (GOM)
- Vergoldet poliert (GOP)
- Verkupfert (CU)



1519-53/54



Drehknöpfe

1519-56 | Mega-Drehknopf

Anwendung

Drehknopf für Drehknopfzylinder.

Standardausführung

- Zinkdruckguss vernickelt

Lieferumfang

- 1 Drehknopf
- 1 Gewindestift M4 x 5

Bestellbeispiel

1519-56/Altblank

Bestellhinweise / Zubehör

- Für Zylinder in Messing matt ist der Drehknopf vergoldet matt zu bestellen
- Für Zylinder in Messing poliert ist der Drehknopf vergoldet poliert zu bestellen

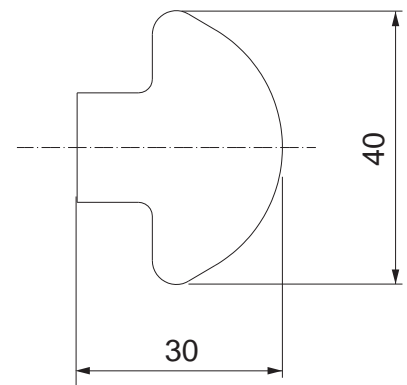
Bestelloptionen:

Färbungen Zylinder

- Vernickelt (NI)
- Vernickelt poliert (NIP)
- Verchromt matt (CRM)
- Verchromt poliert (CRP)
- Geschwärzt (GSW)
- Altblank (ALTB)
- Vergoldet matt (GOM)
- Vergoldet poliert (GOP)



1519-56



Rosetten

1007-11, 1007-35 | Rosette rund

Anwendung

Rosette passend zu Zylinder M1007.

Rosette 1007-11 / 1007-11/COL

Für Türdicken ab 30 mm.

Rosette 1007-35 / 1007-35/COL

Für Türdicken von 24 - 30 mm.

Standardausführung

- Messing vernickelt

Bestellbeispiel

1007-11/Verkupfert

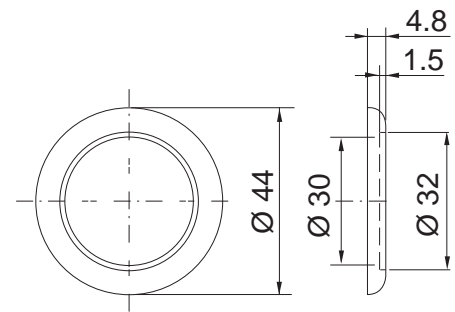
Bestelloptionen:

Färbungen Rosetten (COL)

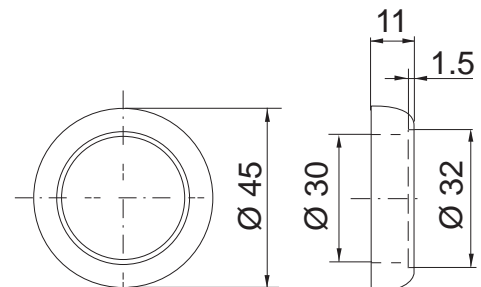
- Vernickelt (NI)
- Vernickelt chemisch (NIC)
- Vernickelt poliert (NIP)
- Verchromt matt (CRM)
- Verchromt poliert (CRP)
- Messing matt (MS)
- Messing poliert (MP)
- Brüniert dunkel (BD)
- Geschwärzt (GSW)
- Altblank (ALTB)
- Vergoldet (GO)
- Verkupfert (CU)



1007-11



1007-35



Rosetten

1007B-3 | Rosette rund

Anwendung

Rosette passend zu Zylinder M1007.
Für Türdicken ab 30 mm.

Standardausführung

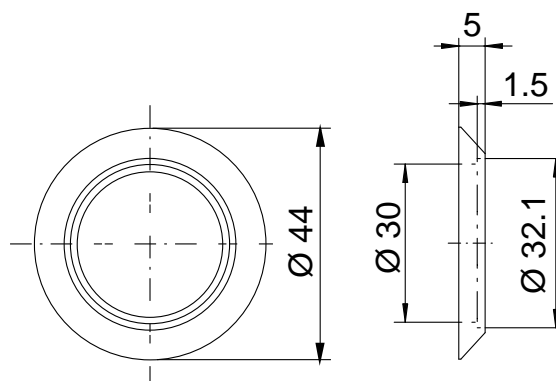
- Messing vernickelt

Bestellbeispiel

1007B-3



1007B-3



Rosetten

1007-29, 1007-29/COL | Rosette mit Schiebedeckel

Anwendung

Rosette zur Abdeckung des Zylinders.
Passend zu Zylinder 1007.

Standardausführung

• Messing vernickelt

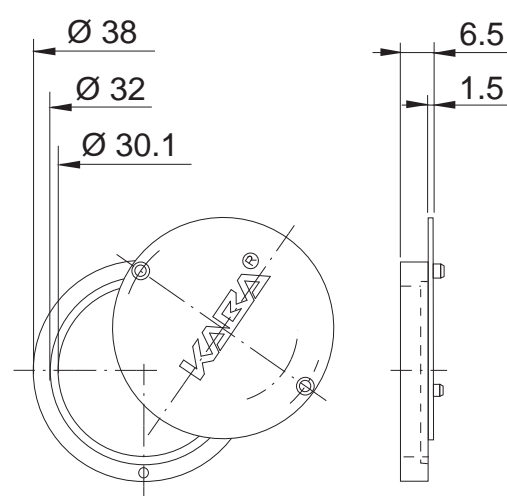
Bestellbeispiel

1007-29/Altblank (ALTB)

Bestelloptionen:

Färbungen Rosetten (COL)

Vernickelt (NI)
Vernickelt poliert (NIP)
Verchromt matt (CRM)
Verchromt poliert (CRP)
Messing matt (MS)
Messing poliert (MP)
Geschwärzt (GSW)
Altblank (ALTB)
Verkupfert (CU)



Rosetten

1061-14 | Rosette mit Schiebedeckel

Anwendung

Rosette zur Abdeckung des Zylinders.
Passend zu Zylinder M1031 und M1061.

Standardausführung

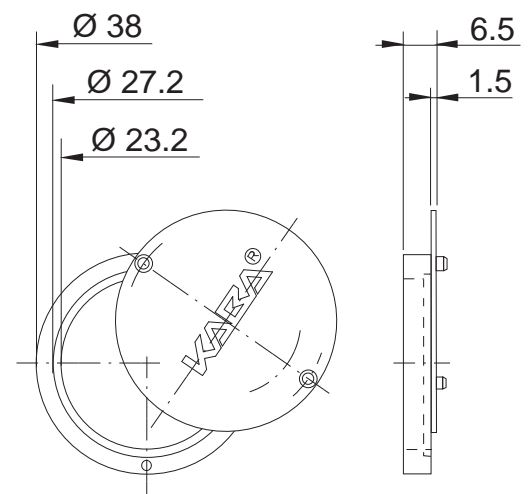
- Messing vernickelt

Bestellbeispiel

1061-14



1061-14



Rosetten

1514-20 | Rosette mit Schiebedeckel

Anwendung

Rosette passend zu CH-Zylindern.
Mit seitlicher Klemmschraube.

Standardausführung

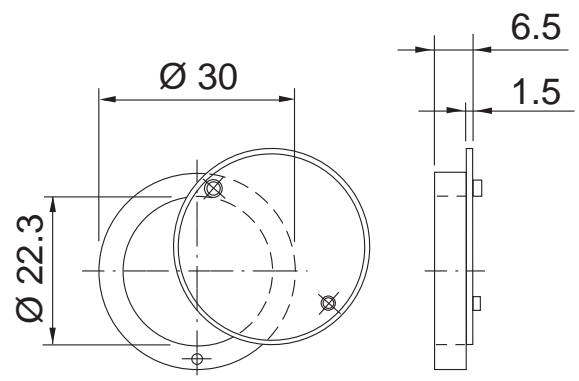
- Messing vernickelt

Bestellbeispiel

1514-20



1514-20



Rosetten

1008A-10 | Rosette rund

Anwendung

Für Möbelzylinder \varnothing 22 mm.

Standardausführung

• Messing vernickelt

Lieferumfang

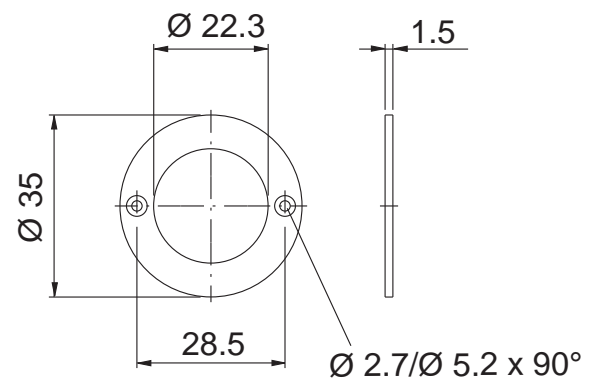
• 2 Befestigungsschrauben 2.2 x 9.5, 1008A-11

Bestellbeispiel

1008A-10



1008A-10



Rosetten

1008A-25, 1037-19 | Rosette rund

Anwendung

1008A-25 / 1008A-25/COL

Für Möbelzylinder Ø 22 mm

1037-19 / 1037-19/COL

Für Druckzylinder Ø 25 mm

Standardausführung

• Messing vernickelt

Bestellbeispiel

1008A-25/Vergoldet

Bestelloptionen:

Färbungen Rosetten (COL)

Vernickelt poliert (NIP)

Verchromt matt (CRM)

Verchromt poliert (CRP)

Messing matt (MS)

Messing poliert (MP)

Brüniert dunkel (BD)

Geschwärzt (GSW)

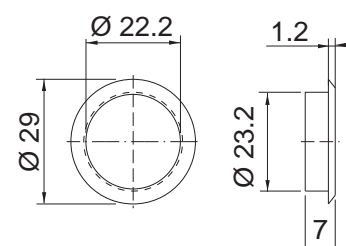
Altblank (ALTB)

Vergoldet (GO)

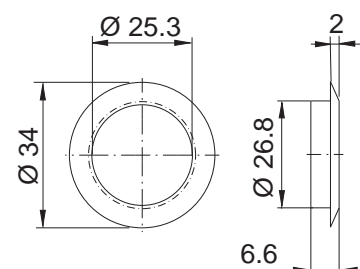
Verkupfert (CU)



1008A-25



1037-19



Rosetten

1058-5 | Rosette rund

Anwendung

Für Möbelzylinder \varnothing 20 mm.

Standardausführung

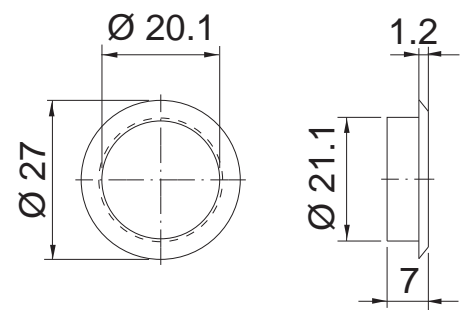
• Messing vernickelt

Bestellbeispiel

1058-5



1058-5



Rosetten

1514-11, 1514-11A, 1514-11F | Rosette oval

Anwendung

Rosette passend zu CH-Zylindern.
Mit einem Befestigungsloch.

Ausführungen

1514-11	Ø 22 mm
1514-11/COL	Ø 22 mm, gefärbt
1514-11A	Blindrosette
1514-11A/COL	Blindrosette, gefärbt
1514-11F	Aluminium farblos eloxiert, keine Färbungen möglich



1514-11 / 1514-11F

Standardausführung

- Messing vernickelt trowalisiert

Lieferumfang

- 1 Befestigungsschraube 1003-34, M4 x 25 mm

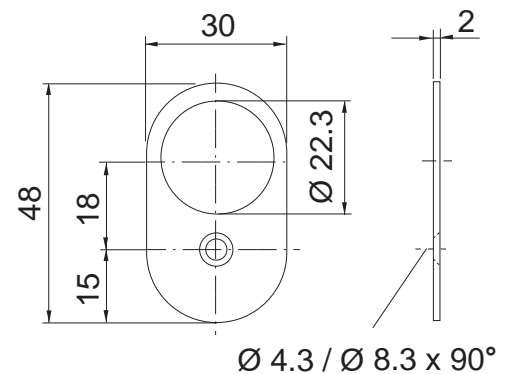
Bestellbeispiel

1514-11/Geschwärzt

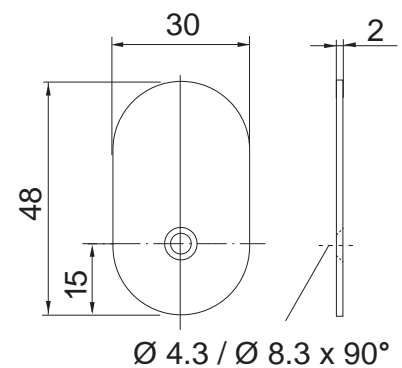
Bestelloptionen:

Färbungen Rosetten (COL)

- Vernickelt (NI)
- Vernickelt poliert (NIP)
- Verchromt matt (CRM)
- Verchromt poliert (CRP)
- Messing matt (MS)
- Messing poliert (MP)
- Brüniert dunkel (BD)
- Geschwärzt (GSW)
- Altblank (ALTB)
- Vergoldet (GO)
- Verkupfert (CU)
- Aluminium farblos eloxiert



1514-11A



Rosetten

1514-23, 1514-23A, 1514-23B | Rosette rund

Anwendung

Rosette passend zu CH-Zylindern.
Mit zwei Befestigungslöchern.

Ausführungen

1514-23	Ø 22 mm
1514-23/COL	Ø 22 mm, gefärbt
1514-23A	Blindrosette
1514-23A/COL	Blindrosette, gefärbt
1514-23B	rostfrei, keine Färbungen möglich

Standardausführung

- Messing vernickelt trowalisiert

Lieferumfang

- 2 Holzschrauben 1003-38, 4 x 16 mm

Bestellbeispiel

1514-23/Geschwärzt

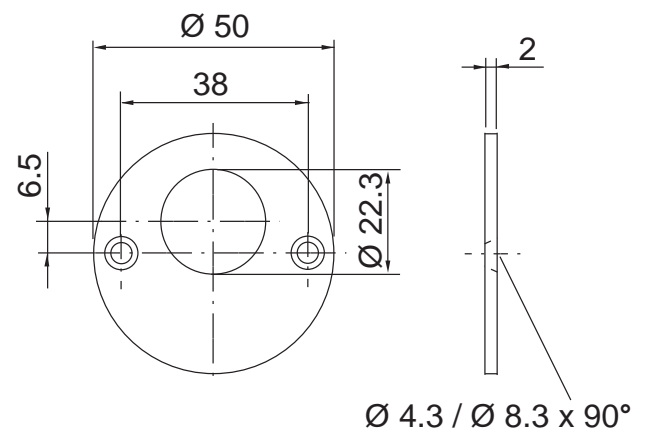
Bestelloptionen:

Färbungen Rosetten (COL)

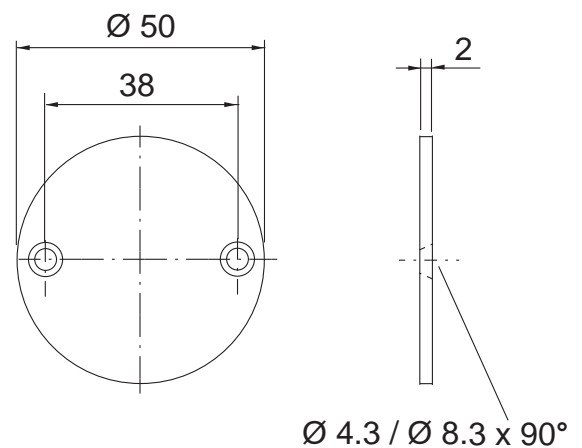
- Vernickelt (NI)
- Vernickelt poliert (NIP)
- Verchromt matt (CRM)
- Verchromt poliert (CRP)
- Messing matt (MS)
- Messing poliert (MP)
- Brüniert dunkel (BD)
- Geschwärzt (GSW)
- Altblank (ALTB)
- Vergoldet (GO)
- Verkupfert (CU)



1514-23 / 1514-23B



1514-23A



Rosetten

1514-24 | Rosette rund

Anwendung

Rosette passend zu CH-Zylindern.
Mit einem Befestigungsloch.

Standardausführung

• Messing vernickelt trowalisiert

Lieferumfang

• 1 Befestigungsschraube 1003-34, M4 x 25 mm

Bestellbeispiel

1514-24/Geschwärzt

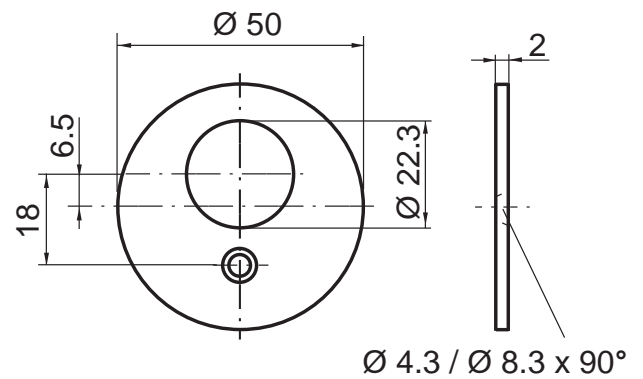
Bestelloptionen:

Färbungen Rosetten (COL)

Vernickelt (NI)
Vernickelt poliert (NIP)
Verchromt matt (CRM)
Verchromt poliert (CRP)
Messing matt (MS)
Messing poliert (MP)
Brüniert dunkel (BD)
Geschwärzt (GSW)
Altblank (ALTB)
Vergoldet (GO)
Verkupfert (CU)



1514-24



Rosetten

1918/CH, 1918/PAT, 1918/VM | Rosette eckig

Anwendung

Rosette passend zu Zylinder M1007.

Ausführungen

1918/CH Rosette verchromt

1918/PAT Rosette braun patiniert

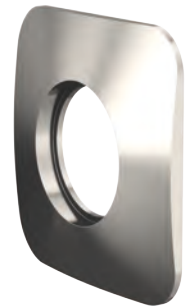
1918/VM Rosette messingfarbig

Standardausführung

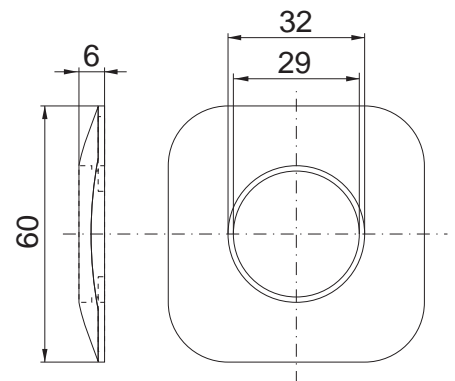
• Zinkdruckguss sandgestrahlt

Bestellbeispiel

1918/CH



1918/CH



Rosetten

2016B, 2016B/COL | Rosette

Anwendung

Rosette passend zu CH-Zylindern.

Verwendung zusammen mit einem Rosetteneinsatz

2016EL-1, -2, -4 oder 3000-1.

Für den Einsatz auf Holz- und Metalltüren geeignet.

Standardausführung

- Messing vernickelt

Lieferumfang

- 1 Aussenrosette 2016A-1
- 1 Innenrosette 2 mm, 2016A-3
- 1 Montageplatte 2 mm, 2016B-2
- 1 Senkschraube 2016A-6, M5 x 70 mm
- 1 Senkschraube 2016A-5, 2.9 x 9.5 mm

Bestellbeispiel

2016B/Matt verchromt

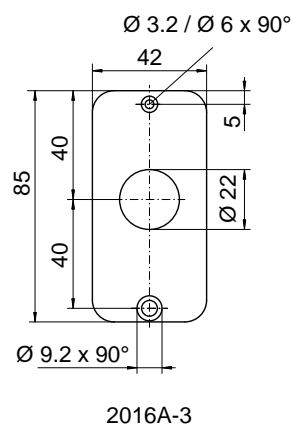
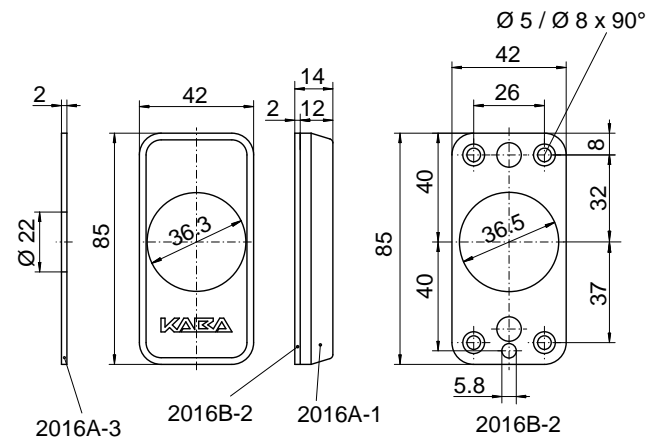
Bestellhinweise / Zubehör

Bohrlehre Art. Nr. 752386

Bestelloptionen:

Färbungen Rosetten (COL)

- Vernickelt poliert (NIP)
- Verchromt matt (CRM)
- Verchromt poliert (CRP)
- Messing matt (MS)
- Brüniert dunkel (BD)
- Geschwärzt (GSW)
- Altblank (ALTB)
- Vergoldet (GO)
- Verkupfert (CU)



Rosetten

2016G, 2016G/COL | Rosette mit Schutzdeckel

Anwendung

Rosette passend zu CH-Zylindern.

Verwendung zusammen mit einem Rosetteneinsatz

2016EL-1, -2, -4 oder 3000-1.

Für den Einsatz auf Holz- und Metalltüren geeignet.

Standardausführung

- Messing chemisch vernickelt

Lieferumfang

- 1 Aussenrosette 2016F-1
- 1 Innenrosette 2 mm, 2016A-3
- 1 Montageplatte 2 mm, 2016B-2
- 1 Senkschraube 2016A-6, M5 x 70 mm
- 1 Senkschraube 2016A-5, 2.9 x 9.5 mm

Bestellbeispiel

2016G/Matt verchromt

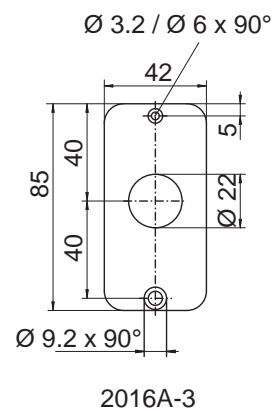
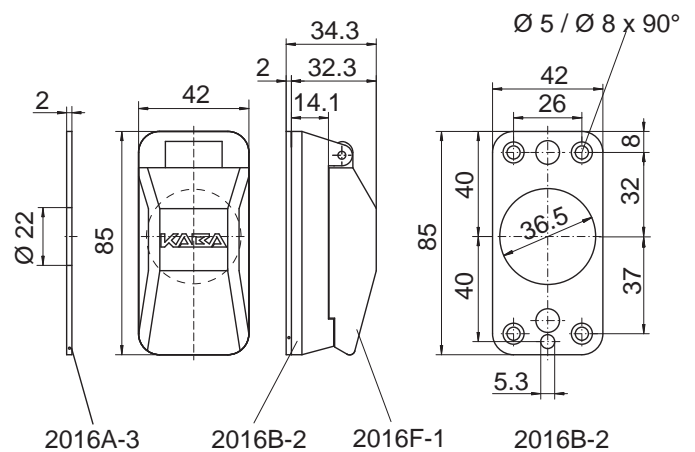
Bestellhinweise / Zubehör

Bohrlehre Art. Nr. 752386

Bestelloptionen:

Färbungen Rosetten (COL)

- Vernickelt poliert (NIP)
- Verchromt matt (CRM)
- Verchromt poliert (CRP)
- Messing matt (MS)
- Brüniert dunkel (BD)
- Geschwärzt (GSW)
- Altblank (ALTB)
- Vergoldet (GO)
- Verkupfert (CU)



Rosetten

2016K, 2016K/COL | Rosette mit Schutzdeckel

Anwendung

Rosette passend zu Europrofil-Zylinder.

Aussenseite mit $\varnothing 36$ mm.

Für den Einsatz auf Holz- und Metalltüren geeignet.

Standardausführung

- Messing chemisch vernickelt

Lieferumfang

- 1 Aussenrosette 2016F-1
- 1 Innenrosette 2 mm, 2016C-2
- 1 Montageplatte 2 mm, 2016B-2
- 1 Senkschraube 2016A-6, M5 x 70 mm
- 1 Senkschraube 2016A-5, 2,9 x 9,5 mm

Bestellsystematik

Bohrlehre Art. Nr. 752386

Bestellbeispiel

2016K/Matt verchromt

Bestellhinweise / Zubehör

Bohrlehre Art. Nr. 752386

Bestelloptionen:

Färbungen Rosetten (COL)

Vernickelt poliert (NIP)

Verchromt matt (CRM)

Verchromt poliert (CRP)

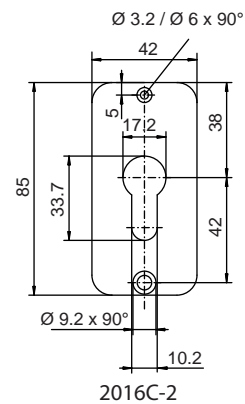
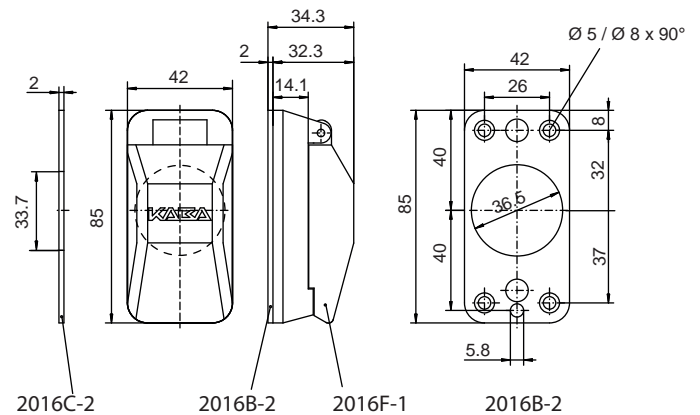
Brüniert dunkel (BD)

Geschwärzt (GSW)

Altblank (ALTB)

Vergoldet (GO)

Verkupfert (CU)



Rosetten

2016A-3, 2016A-7 | Innenrosette

Anwendung

Passend zu Rosette 2016.

Ausführungen

2016-3 Mit Ausschnitt $\varnothing 22$ mm

2016A-7 Innenrosette blind

Standardausführung

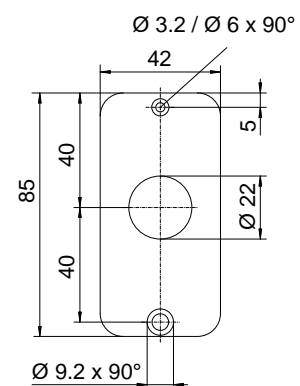
• vernickelt

Bestellbeispiel

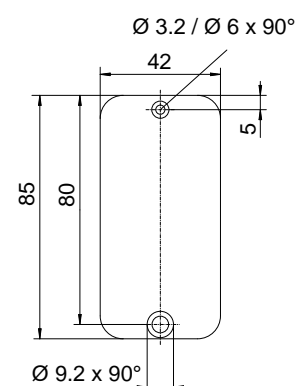
2016A-3



2016A-3



2016A-7



Rosetten

2016B-2 | Montageplatte

Anwendung

Montageplatte komplett zu Rosette 2016.

Standardausführung

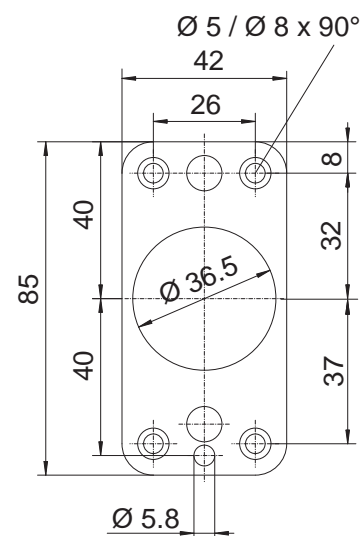
• Messing vernickelt

Bestellbeispiel

2016B-2



2016B-2



Rosetten

2016EL-1, 2016EL-2 | Rosetteneinsatz

Anwendung

Für Rosette 2016B/G zur Reduktion von $\varnothing 36$ mm auf $\varnothing 22$ mm.

Ausführungen

2016EL-1	6 mm hoch
2016EL-1/COL	6 mm hoch, gefärbt
2016EL-2	0 mm hoch
2016EL-2/COL	0 mm hoch, gefärbt

Standardausführung

- Messing vernickelt

Bestellbeispiel

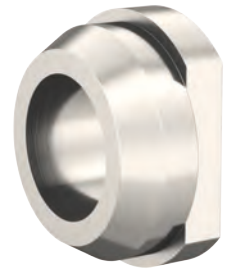
2016EL-1/Vergoldet

Technische Hinweise 2016EL-1

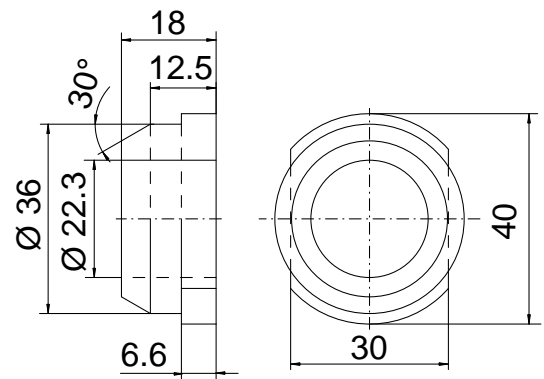
Bei Rosette 2016B ca. 6 mm vorstehend, bei Rosette 2016G ca. 4 mm über Innenfläche vorstehend.

Technische Hinweise 2016EL-2

Bei Rosette 2016B ca. 1 mm vorstehend, bei Rosette 2016G bündig mit Innenfläche überstehend.



2016EL-1



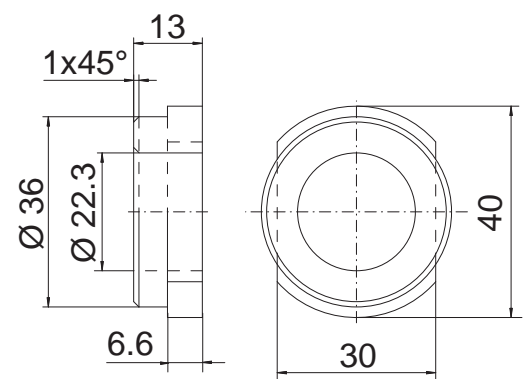
Bestelloptionen:

Färbungen Rosetten (COL)

- Vernickelt poliert (NIP)
- Verchromt matt (CRM)
- Verchromt poliert (CRP)
- Messing matt (MS)
- Messing poliert (MP)
- Brüniert dunkel (BD)
- Geschwärzt (GSW)
- Altblank (ALTB)
- Vergoldet (GO)
- Verkupfert (CU)



2016EL-2



Rosetten

2016EL-3, 2016EL-3/COL | Unterlagsplatte

Anwendung

Unterlagsplatte 2 mm, zur schrittweisen Anpassung des Zylinderüberstandes im Bereich des Kaba elastar Versperrkragens beim Einsatz der Rosetten 2016B/G.

Standardausführung

• Messing vernickelt

Bestellbeispiel

2016EL-3/Vergoldet

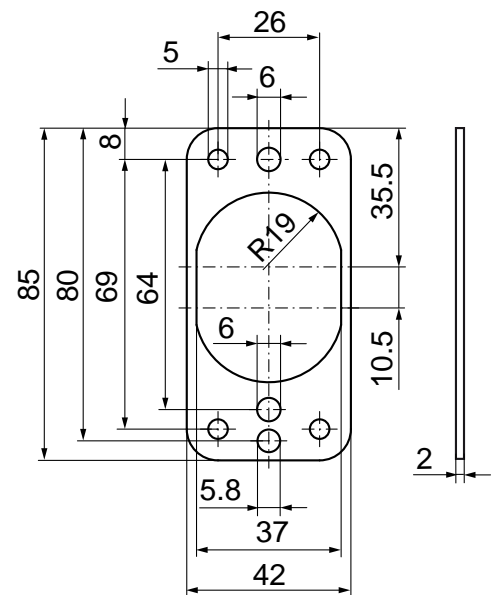
Bestelloptionen:

Färbungen Rosetten (COL)

Vernickelt poliert (NIP)
 Verchromt matt (CRM)
 Verchromt poliert (CRP)
 Messing matt (MS)
 Messing poliert (MP)
 Brüniert dunkel (BD)
 Geschwärzt (GSW)
 Altblank (ALTB)
 Vergoldet (GO)
 Verkupfert (CU)



2016EL-3



Rosetten

2016EL-4, 2016EL-4/COL | Rosetteneinsatz

Anwendung

Rosetteneinsatz 7 mm, negativ.
Negativ-Rosette für Rosette 2016B/G, zur Reduktion von $\varnothing 36$ mm auf $\varnothing 22$ mm.

Standardausführung

• Messing vernickelt

Bestellbeispiel

2016EL-4/Vergoldet

Technische Hinweise

Bei Rosette 2016B ca. 1 mm vorstehend, bei Rosette 2016G bündig mit Innenfläche.
Nicht in Kombination mit Kaba elegend einsetzbar.

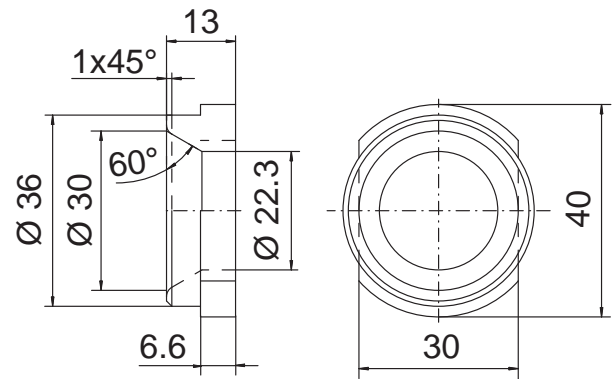
Bestelloptionen:

Färbungen Rosetten (COL)

Vernickelt poliert (NIP)
Verchromt matt (CRM)
Verchromt poliert (CRP)
Messing matt (MS)
Messing poliert (MP)
Brüniert dunkel (BD)
Geschwärzt (GSW)
Altblank (ALTB)
Vergoldet (GO)
Verkupfert (CU)



2016EL-4



Rosetten

2016EL-4K | Rosetteneinsatz

Anwendung

Rosetteneinsatz 7 mm, negativ.
 Negativ-Rosette für Rosette 2016B/G, zur Reduktion von
 $\varnothing 36$ mm auf $\varnothing 22$ mm.
 Bei Rosette 2016B ca. 1 mm vorstehend, bei Rosette
 2016G bündig mit Innenfläche.

Standardausführung

• Kunststoff schwarz

Bestellbeispiel

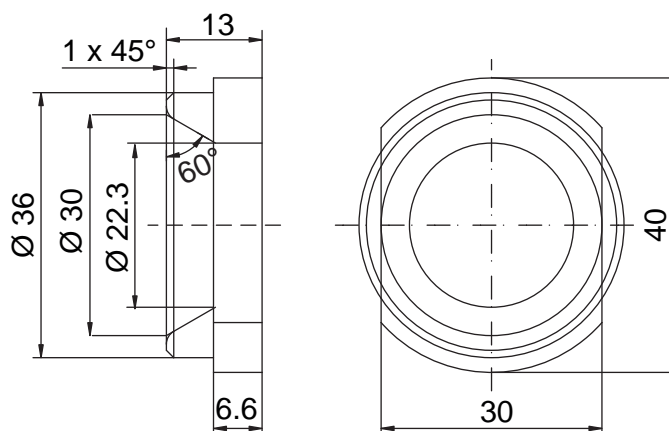
2016EL-4K

Technische Hinweise

Speziell für Kaba elologic Zylinder geeignet.



2016EL-4K



Rosetten

2030, 2030A | Klapprossette mit Schutzdeckel

Anwendung

Schützt vor Witterungseinflüssen.

2030

Rosette passend zu CH-Zylinder M1514, M1515, M1519, M1515A, M1519A. Auch passend zu Zylinder mit Bund M1031, M1061 und 1117A, B, C.

2030A

Rosette passend zu Europrofil Zylinder M1414, M1419, M1415, M1415A, M1419A.

Funktionen

Deckel rastet in geöffnetem Zustand ein. Mit Arretierschraube zum Verschliessen.

Standardausführung

- Kunststoff schwarz
- Klappdeckel arretierbar

Lieferumfang

- 1 Klapprossette
- 1 Dichtung 2030-6
- 1 Dichtung 2030-9

Bestellbeispiel

2030

Bestellhinweise/Zubehör

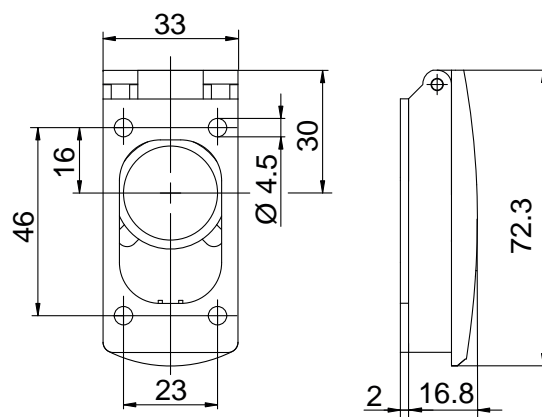
Für Zylinder mind. 1 mm, max. 12 mm vorstehend. Für stärker vorstehende Zylinder Unterlagsplatte 2030-8 verwenden.

Technische Hinweise

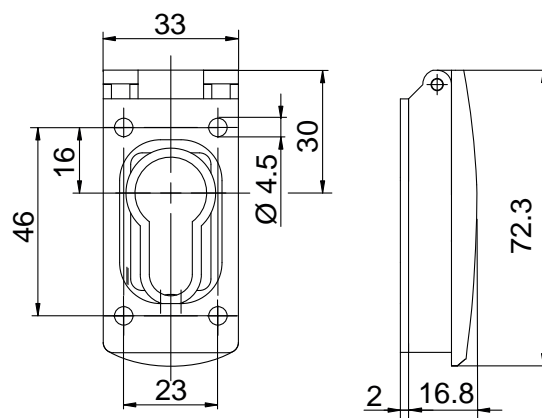
Befestigung mit vier M4-Senkkopfschrauben von vorne.



2030



2030A



Rosetten

2030-8 | Unterlagsplatte

Anwendung

Passend zu Rosette 2030.

Standardausführung

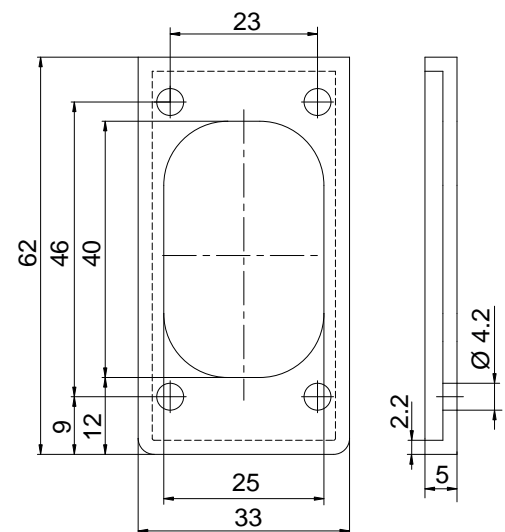
• Kunststoff schwarz

Bestellbeispiel

2030-8



2030-8



Rosetten

3000-1, 3000-1/COL | Ausgleichsring

Anwendung

Zum Einsatz in Schildern mit Bohrung $\varnothing 36$ mm, bei bereits vorbereiteten Türen, welche mit mechanischen Zylindern ($\varnothing 22$ mm) ausgerüstet werden.

Standardausführung

- Messing vernickelt

Lieferumfang

- 1 Ausgleichsring 3000-1
- 1 Gewindestift M4 x 6

Bestellbeispiel

3000-1/Altblank

Technische Hinweise

Bei mechatronischen oder elektronischen Zylindern darf die Schraube nicht von unten festgezogen werden!

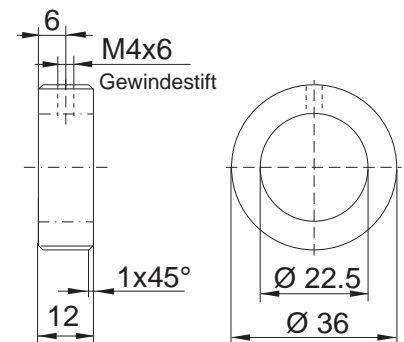
Bestelloptionen:

Färbungen Rosetten (COL)

- Vernickelt poliert (NIP)
- Verchromt matt (CRM)
- Verchromt poliert (CRP)
- Messing matt (MS)
- Messing poliert (MP)
- Brüniert dunkel (BD)
- Geschwärzt (GSW)
- Altblank (ALTB)
- Verkupfert (CU)



3000-1



Zubehör zu M1031, M1061 und 1117

1031-17, 1031-18, 1031-19, 1031-21, 1031-25, 1031-26 | Distanzhülse

Anwendung

Passend zu Zylinder M1031, M1061 und 1117.

Art. Nr. Mass A

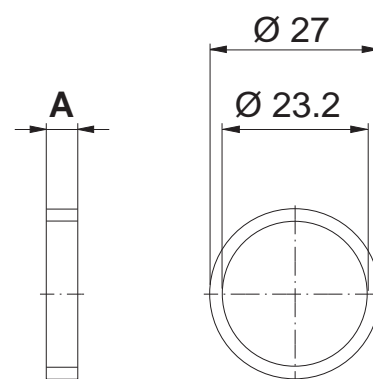
1031-17	5.0
1031-18	10.0
1031-19	14.0
1031-21	2.5
1031-25	12.0
1031-26	15.5

Standardausführung

- Messing vernickelt

Bestellbeispiel

1031-17



Zubehör zu M1031, M1061 und 1117

1031-20, 1031-23 | Sicherungsscheibe

Anwendung

Passend zu Zylinder M1031, M1061 und 1117.

Ausführungen

1031-20 Verdrehschutz für Zylindermontage in Holz- oder Kunststofftüren

1031-23 Zum Anschweissen

Standardausführung

1031-20 Stahl verzinkt

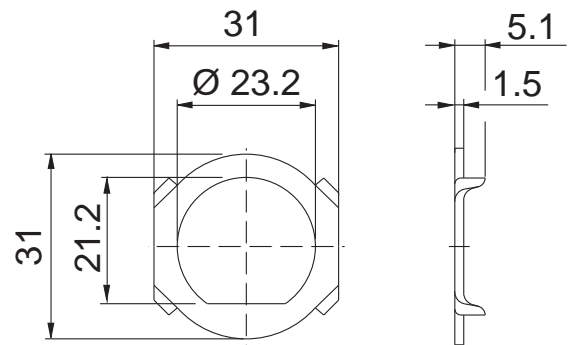
1031-23 Stahl blank

Bestellbeispiel

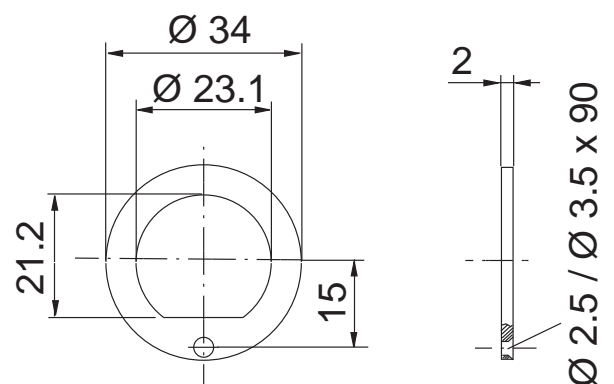
1031-20



1031-20



1031-23



Zubehör zu M1031, M1061 und 1117

1031-23A, 1031-23B | Sicherungsscheibe

Anwendung

Passend zu Zylinder M1031, M1061 und 1117.

Ausführungen

1031-23A Verdrehenschutz für Blechtüren,
zum Anschweißen

1031-23B Verdrehenschutz für Glas

Standardausführung

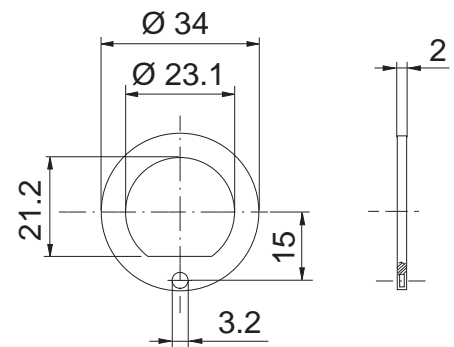
• Stahl verzinkt

Bestellbeispiel

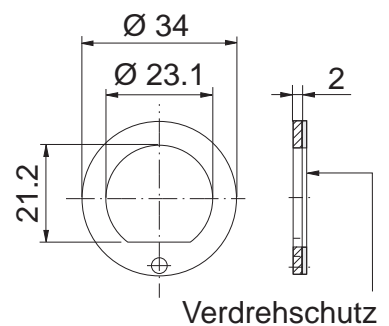
1031-23A



1031-23A



1031-23B



Zubehör zu M1031, M1061 und 1117

1031-24A | Sicherungsscheibe

Anwendung

Passend zu Zylinder M1031, M1061 und 1117.
Mit Zapfen zum Einbohren.

Standardausführung

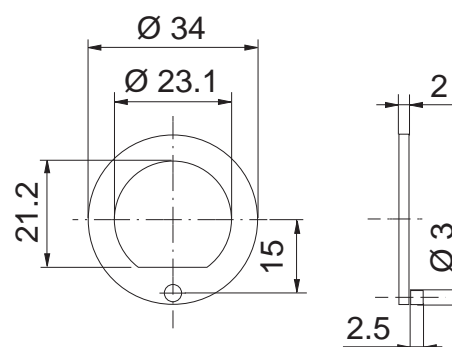
- Stahl verzinkt

Bestellbeispiel

1031-24A



1031-24A



Zubehör zu M1031, M1061 und 1117

1031-29 | Rosette rund

Anwendung

Passend zu Zylinder M1031, M1061 und 1117.

Standardausführung

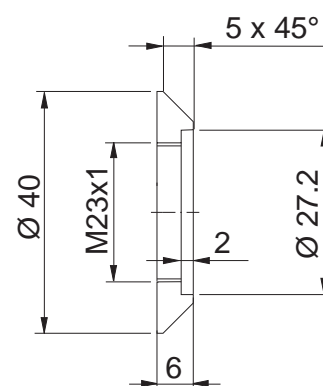
• Messing vernickelt

Bestellbeispiel

1031-29



1031-29



Werkzeuge

750291 | Schraubstanzwerkzeug

Anwendung

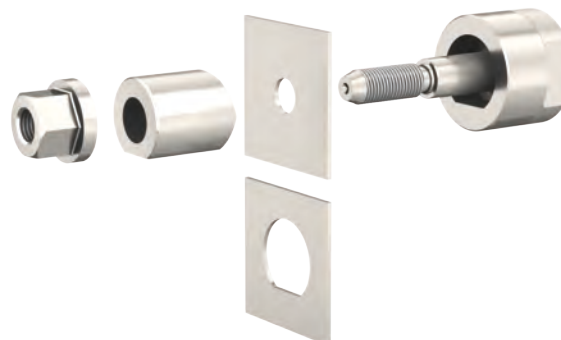
Für Zylinderlochung M1031, M1061 und 1117.
Geeignet für Materialstärken bis 2 mm in Aluminium,
1 mm in Stahl.

Lieferumfang

- 1 Führungsspindel 750292
- 1 Matrize 750293
- 1 Stempel 750294
- 1 Bundmutter 753925

Bestellbeispiel

750291



750726 | Fräsplatte

Anwendung

Mit der Fräsvorrichtung können eingebaute Schlösser
mit Hahn-Profil (Euro PZ) auf den Schweizer Rundzylinder
22 mm nachbearbeitet werden.

Lieferumfang

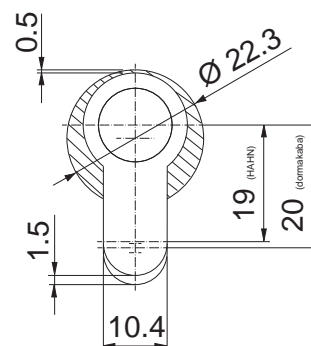
- 1 Platte zu Fräsvorrichtung 754276

Bestellbeispiel

750726



750726



Werkzeuge

750734 | Fräswerkzeug komplett Ø 22.2 mm

Anwendung

Fräswerkzeug zur Nachbearbeitung von Schlössern mit Hahn-Profil.

Lieferumfang

- 1 Fräswerkzeug Ø 22.2 mm 750734
- 1 Hohlfräser Ø 22.2 mm 750735
- 1 Führungsbolzen 750726
- 1 Fräserhalter 705193

Bestellbeispiel

750734

Technische Hinweise

Die Fräswerkzeuge können mit jeder Handbohrmaschine (Bohrer Ø 12 mm) verwendet werden, wobei eine Drehzahlregulierung von Vorteil ist, da 400U/min nicht überschritten werden sollten.



750736 | Fräswerkzeug komplett Ø 10.5 mm

Anwendung

Fräswerkzeug zur Nachbearbeitung von Schlössern mit Hahn-Profil.

Lieferumfang

- 1 Fräswerkzeug Ø 10.5 mm 750736
- 1 Fräuserschneide Ø 10.5 mm 750737
- 1 Führungsbolzen 750726
- 1 Zylinderschaft 705194

Bestellbeispiel

750736



Werkzeuge

752386 | Bohrlehre

Anwendung

Erlaubt das schnelle und präzise Bohren der verschiedenen Befestigungslöcher für die Rosetten 2016.

Bestellbeispiel

752386



754245, 754246 | Bohrlehre

Anwendung

Bohrlehre für Staubschutzdeckel 2004.
Für die nachträgliche Montage sind entsprechende Bohrlehren notwendig.

Ausführungen

754245 für Kaba 8 Zylinder

754246 für Kaba 20 und Kaba star Zylinder

Bestellbeispiel

754245



Cleaner

Benutzung

dormakaba Schließzylinder sind äußerst robust und langlebig. Dennoch ist es erforderlich, einen dormakaba Zylinder zu pflegen, damit er möglichst lange problemlos funktioniert.

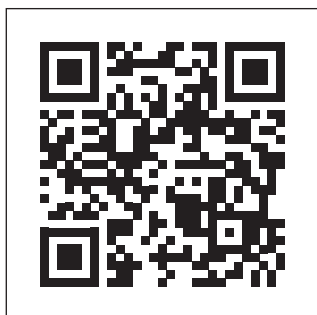
Bitte beachten Sie, dass:

- der Schlüssel nicht verbogen oder beschädigt ist
- die Tür nicht mit der Schlüsselreihe aufgemacht wird
- keine Hebelwirkung auf den Schlüssel angewandt wird
- keine fremden Gegenstände in den Zylinder eingeführt werden

dormakaba Cleaner zur vorbeugenden Wartung und Pflege

Verwenden Sie zweimal im Jahr dormakaba Cleaner zur Pflege Ihres Schließzylinders. Die Dosen sind in den Größen 13/60/200 ml erhältlich. Die beiden kleineren Cleaner sind Pumpsprays und werden ohne Treibgas angewendet. Alle Größen bieten eine extrem sparsame Dosierung.

Weitere Infos zur Verwendung des cleaners finden Sie hier:



00801	Cleaner	Pumpspray, 13 ml
00803	Cleaner	Treibgas, 200 ml
00851	Cleaner	Pumpspray, 60 ml



Dosen zu 200 ml 60 ml 13 ml

Zylinderpanzerung

Erhöhte Sicherheit durch verbesserten Schutz der Zylinder

Anbohr-, Aufbohrschutz

Um die Aufbohrsicherheit des Schliesszylinders zu erhöhen, werden Teile des Zylinders mit gehärteten Elementen ausgerüstet. Dieser Schutz erhöht die Widerstandszeit gegen Bohrangriffe mit HSS-Bohrern. Dies ist die Standardausführung bei Kaba modular Schliesszylindern.

Angriffswiderstand nach DIN EN 1303

Mit der Einführung der neuen Bauform von Kaba modular ist ein besonders widerstandsfähiger Aufbohr- und Ziehschutz entwickelt worden. Die Zylinder werden zusätzlich zum Aufbohrschutz mit gehärteten Elementen bestückt, sodass die DIN EN Norm 1303 erfüllt wird. Mit der Klassifizierung Angriffswiderstand AW2 nach DIN 1303 ist der Kaba star modular Schliesszylinder für den Einsatz in einbruchhemmende Türen der Widerstandsklassen RC1 bis RC6 geeignet.

Bestellbeispiel: M1515 mit Bestelloption AW2 nach DIN EN1303, Seite A.

Die Technik macht es den Einbrechern leicht

Moderne Einbruch-Werkzeuge sind nicht nur handlicher, sie leisten auch mehr: Ungeschützte Schliesszylinder haben da einen schweren Stand.

Schliesszylinder sind jedoch keine Bollwerke sondern lediglich Code-Träger des Schlosses.

Obwohl sie sich mit gehärteten Elementen widerstandsfähiger machen lassen, hat ein im Zylinder integrierter Aufbohrschutz seine Grenzen. Und diese sind mit heutigen Werkzeugen zu überwinden.

Der wirksame Schutz gegen massive Gewalt

Bei jedem Kassenschrank ist das Schloss durch die Panzerung der Türe optimal geschützt. Die Zylinderpanzerung von dormakaba macht sich dieses Prinzip zunutze. Einfach, aber wirkungsvoll. Der Schliesszylinder (Kaba star oder Kaba 20) wird von einer starken Schicht aus gehärtetem Stahl umgeben, wobei der Schutz dort, wo in der Regel mit Bohrwerkzeugen angesetzt wird, sichere 6 mm dick ist. Die Zylinderpanzerung schützt aber nicht nur vor Aufbohren, sondern auch gegen Ausreiss- und Abwürgversuche.

Zwei stufenlos einstellbare Schrauben stützen gegen das Sicherheits-Schild ab. Beim so gepanzerten dormakaba Zylinder kommt jeder Einbrecher ins Schwitzen: Aufwand, Lärm und Risiko werden ihm zu gross und er wird diese Schlösser meiden.

Die komplette Sicherheit kommt als Paket

Optimale Sicherheit wird dann erreicht, wenn alle Elemente aufeinander abgestimmt sind. Ein hochwertiger Schliesszylinder mit Sicherheitsschild genügt noch nicht. Schloss und Schliessblech müssen von der gleichen Stabilität sein. Hier sind verschiedene Neuentwicklungen auf dem Markt. So zum Beispiel Einsteckschlösser mit 20 mm Riegelvorschub in einer Schlüsseldrehung. Aber auch Mehrpunktschlösser, die heute bei praktisch jeder Türkonstruktion eingebaut werden können.

Gepanzerte Sicherheit auch für bestehende Schliessenanlagen

Dank dem Baukastenprinzip kann die Zylinderpanzerung auch für alle vorhandenen Kaba star- oder Kaba 20-Zylinder eingesetzt werden.

Sicherheitsschilder

Aussenschild: Lochung Ø 36 mm

Innenschild: Lochung Ø 22 mm

Fabrikate: Glutz, Hoppe und weitere

Türvorbereitung

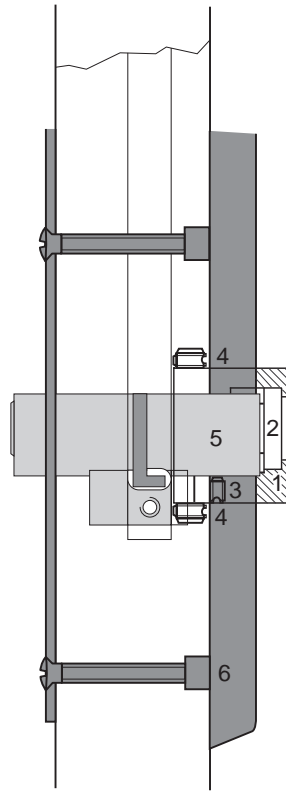
Die dormakaba Zylinderpanzerung benötigt lediglich eine etwas grössere Ausfräsung auf der Türaussenseite (siehe nebenstehende Zeichnung).

Einfache Montage

Panzerung auf Zylinder aufsetzen und mit Klemmschraube von unten positionieren. Anschliessend den Zylinder von der Aussenseite ins Schloss einführen und mit Stulpschraube befestigen.

Stützschrauben in Flansch der Panzerung eindrehen und so einstellen, dass sie bündig zur Türblattfläche sind bzw. die Rückseite des Sicherheitsschildes knapp berühren. Dann Sicherheitsschilder montieren.

Zylinderpanzerung



1. Zylinderpanzerung
2. Frontschutz
3. Klemmschraube
4. Stützschrauben
5. Standardzylinder
6. Sicherheitsschild

Zylinderpanzerung

2018 | Zylinderpanzerung

Anwendung

Zylinderpanzerungen finden im Aussenbereich von Gebäuden Anwendung.

Sie schützen gegen Gewaltangriffe, indem sie den Zylinder umfassen und die Rotorfront abdecken. Der Zylinder wird so gegen Verdrehen, Ausreissen und Aufbohren geschützt.

Standardausführung

- Stahl gehärtet, chemisch vernickelt

Lieferumfang

- je 2 Stützschrauben 8 und 16 mm lang (M4)
- 1 Klemmschraube M4 x 6 mm zum Fixieren der Panzerung von der Unterseite

Bestellbeispiel

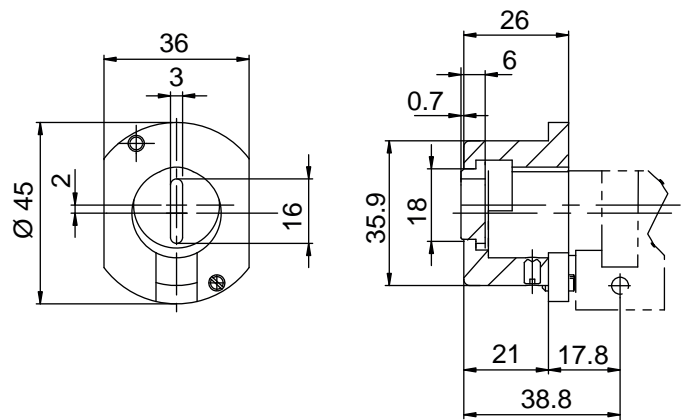
2018

Technische Hinweise

- Bei Türstärken um 40 mm ist eine Kombination mit den asymmetrischen Doppelzylindern M1515A / M1519A erforderlich, damit der Flansch der Panzerung nicht über das Türblatt vorsteht
- Eine Zylinderpanzerung kann nicht als Wetterschutz eingesetzt werden
- Passend zu Zylindern M1515, M1515A, M1519, M1519A, M1514 (Grundlänge oder verlängerte Version)



2018



Schlüsselrohre

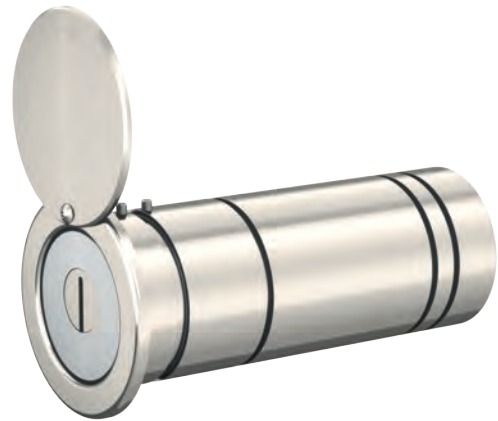
Zugangssicherung bei Interventionen

Der Einsatz von Schlüsselrohren gewinnt für viele Anwendungen an Bedeutung, wenn der Zutritt zu bestimmten Räumen jederzeit gewährleistet sein muss. Für die entsprechenden Interventions- und Serviceorganisationen bieten sie den Vorteil, mit einem Schlüssel ganze Gebiete betreuen zu können.

Einsatzbereich

- Feuerwehr
- Elektrizitätswerke
- Gas- und Wasserversorgung
- Technische Serviceorganisationen (Lift, Gebäudetechnik etc).

Schlüsselrohre (1601...) dienen der sicheren Aufbewahrung von Schlüsseln, welche das Gebäude nicht verlassen sollen und aber bei einer Intervention (z.B. Feuerwehr) sofort benötigt werden. Entsprechend werden Schlüsselrohre meistens an der Hausfassade in der Nähe eines Eingangs eingebaut. Situationsbedingt sind Schlüsselrohre oft der Witterung ausgesetzt. Deshalb ist es sehr wichtig, dass die Einbauvorschriften betreffend Einbaulage genau eingehalten werden. Die in der Installationsanleitung angegebenen Werte (Einbau, Materialien usw.) sind genau einzuhalten.



Technische Daten Schlüsselrohr 1601A

Material	
Hülse	Chromstahl
Einsatz	Aluminium eloxiert
Kopf	Aluminium eloxiert
Gewicht	
Inkl. Einsatz	ca. 800 gr.
Montage	
Erforderlicher Auszugswert	Mindestens 6000N (erfüllt Norm EN1627/1630, Widerstandsklasse 3, WK3)

Technische Daten Schlüsselrohr 1604B/1604D

Material	
Hülse	Chromstahl
Einsatz	Aluminium eloxiert
Kopf	Werkzeugstahl vernickelt
Gewicht	
Inkl. Einsatz	ca. 1200 gr.
Montage	
Erforderlicher Auszugswert	Mindestens 6000N (erfüllt Norm EN1627/1630, Widerstandsklasse 3, optional WK4)

Schlüsselrohre

1601A | Schlüsselrohr komplett

Anwendung

Für Rundzylinder M1514.

Das Kaba Schlüsselrohr stellt sicher, dass der Zugriff auf den Objektschlüssel nur unter kontrollierten Bedingungen möglich wird. Das Kaba Schlüsselrohr wird mit 2 Zylindern (M1514/52.5) ausgerüstet:

1. Zylinder Feuerwehrschiessung, 2. Zylinder für Rückgabequittung.

Ablauf: Bei Entnahme des Objektschlüssels wird der Auslöseschlüssel gesperrt und kann nur durch Rückstellung mit dem Rückgabeschlüssel des Eigentümers wieder freigegeben werden.

Standardausführung

- Schlüsselrohr Chromnickelstahl
- Versperrkopf Alu eloxiert
- Einbautiefe 83 mm

Lieferumfang

- 1 Schlüsselrohr 1601-1
- 1 Versperrkopf 1601-2A

Bestellbeispiel

1601A

Bestellhinweise / Zubehör

- Die Zylinder müssen separat bestellt werden (2 x M1514/52.5)
- Schlüsselrohr und Versperrkopf sind auch als Einzelteil beziehbar

Option Alarmkontakt

- Für eine kontrollierte elektronische Überwachung, bei denen erkannt werden muss, ob ein Schlüssel im Schlüsselrohr vorhanden ist oder nicht. Der "deponierte" Schlüssel, unterbricht den Kontakt. Bei der Schlüsselentnahme wird ein elektrischer Schaltelement aktiviert, der die Schlüsselanwesenheit / -abwesenheit signalisiert.

Technische Hinweise

Normen: Geprüft nach ENV 1627/1630 für Widerstandsklasse 3 (WK3). Ebenfalls geprüft durch die Fachstelle für Sicherheitseinrichtungen (fasif), Prüfnummer 204 008-1

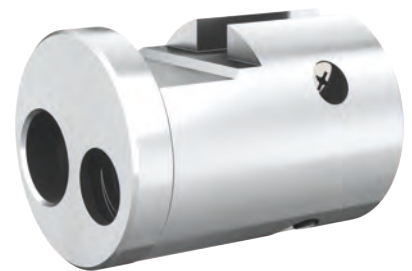
Bestelloptionen:

Alarmkontakt/Kontakt

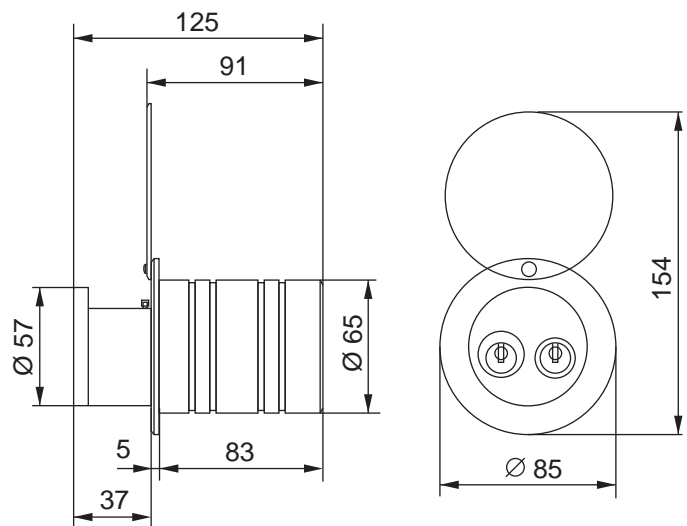
Alarmkontakt f. SL-Rohr 1601A



1601A



1601-2A



Schlüsselrohre

1604B | Schlüsselrohr komplett

Anwendung

Für Rundzylinder M1514/32.5.

Das Kaba Schlüsselrohr stellt sicher, dass der Zugriff auf den Objektschlüssel nur unter kontrollierten Bedingungen möglich wird. Der Versperrkopf bietet Platz um einen Kaba Schlüssel zu deponieren. Das Kaba Schlüsselrohr wird mit einem Zylinder M1514/32.5 ausgerüstet.

Standardausführung

- Schlüsselrohr Chromnickelstahl
- Versperrkopf Chromnickelstahl
- Einbautiefe 170 mm

Lieferumfang

- 1 Schlüsselrohr 1604-1
- 1 Versperrkopf 1603-2B

Bestellbeispiel

1604B

Bestellhinweise / Zubehör

- Der Zylinder muss separat bestellt werden (M1514/32.5)
- Schlüsselrohr und Versperrkopf sind auch als Einzelteil beziehbar

Option Alarmkontakt

- Für eine kontrollierte elektronische Überwachung, bei denen erkannt werden muss, ob ein Schlüssel im Schlüsselrohr vorhanden ist oder nicht. Der "deponierte" Schlüssel, unterbricht den Kontakt. Bei der Schlüsselentnahme wird ein elektrischer Schaltelement aktiviert, der die Schlüsselanwesenheit / -abwesenheit signalisiert.

Bestelloptionen:

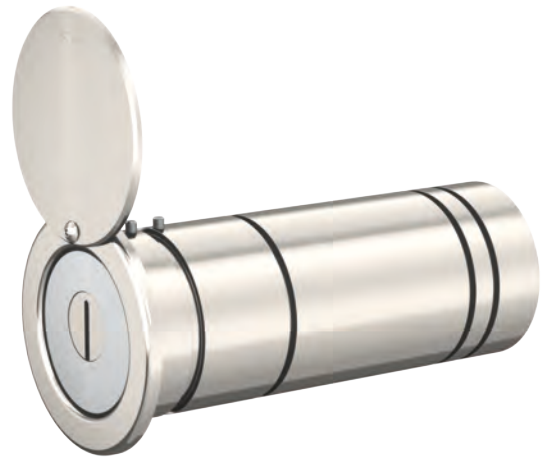
Alarmkontakt/Kontakt

Alarmkontakt für Schlüsselrohr 1604

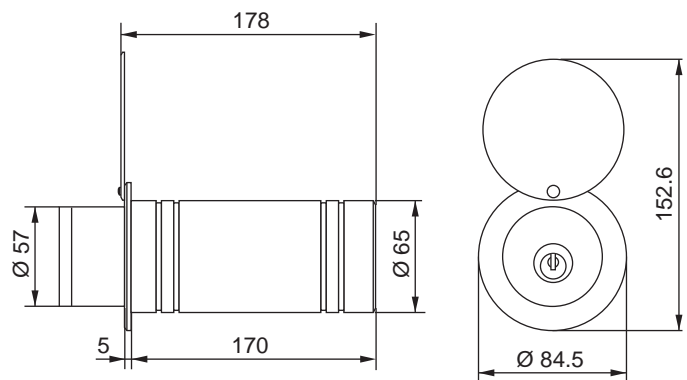
Zubehör Schlüsselrohr

Mit Schlüsselsschale

Mit Schlüssel/Karten Halter



1604B



Schlüsselrohre

1604D | Schlüsselrohr komplett

Anwendung

Für Profilzylinder 1414/29.5 oder M1414/32.5.
Das Kaba Schlüsselrohr stellt sicher, dass der Zugriff auf den Objektschlüssel nur unter kontrollierten Bedingungen möglich wird. Der Versperrkopf bietet Platz um einen Kaba Schlüssel zu deponieren. Das Kaba Schlüsselrohr wird mit einem Zylinder 1414/29.5 oder M1414/32.5 ausgerüstet.

Standardausführung

- Schlüsselrohr Chromnickelstahl
- Versperrkopf Chromnickelstahl
- Einbautiefe 170 mm

Lieferumfang

- 1 Schlüsselrohr 1604-1
- 1 Versperrkopf 1603-2D

Bestellbeispiel

1604D

Bestellhinweise / Zubehör

- Der Zylinder muss separat bestellt werden (M1414/32.5)
- Schlüsselrohr und Versperrkopf sind auch als Einzelteil beziehbar

Option Alarmkontakt

- Für eine kontrollierte elektronische Überwachung, bei denen erkannt werden muss, ob ein Schlüssel im Schlüsselrohr vorhanden ist oder nicht. Der "deponierte" Schlüssel, unterbricht den Kontakt. Bei der Schlüsselentnahme wird ein elektrischer Schaltelement aktiviert, der die Schlüsselanzwesenheit / -abwesenheit signalisiert.

Bestelloptionen:

Alarmkontakt/Kontakt

Alarmkontakt für Schlüsselrohr 1604

Front Schlüsselrohr

Frontabdeckung 29,5mm 1603-40

Frontabdeckung 32,5mm 1603-4

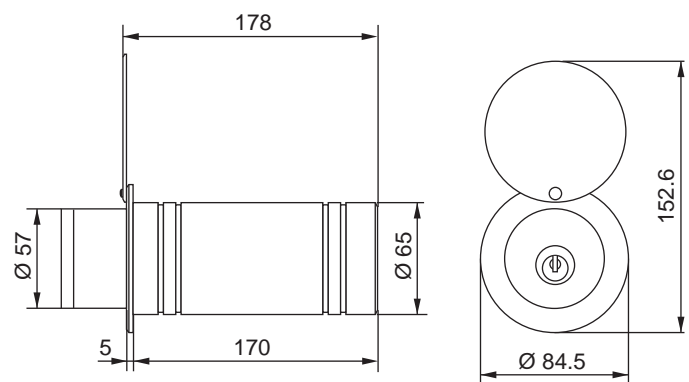
Zubehör Schlüsselrohr

Mit Schlüsselsschale

Mit Schlüssel/Karten Halter



1604D



Einzelteile Schlüsselrohr

1601-12 | Alarmkontakt

Anwendung

Alarmkontakt für lokalen oder externen Alarm.
Passend zu Schlüsselrohr 1601A und Versperrkopf 1601-2A.

Lieferumfang

• Mikroschalter mit Montagebügel und Kabel

Bestellbeispiel

1601-12

Technische Hinweise

Potenzialfrei, IP67, Kontaktbelastung 250V/A (ohmsche Last) mit 0.5 m Anschlusskabel.

Bei der Verwendung mit Schlüsselrohr 1604-1 (170mm) und Versperrkopf 1601-2A wird zur Längenüberbrückung das Zwischenstück 1604-10 benötigt.

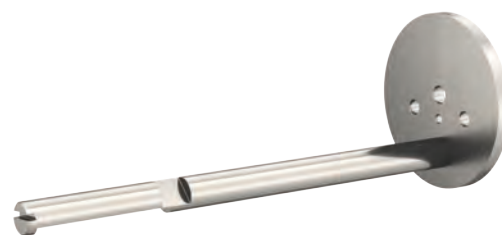


1601-14 | Adapter

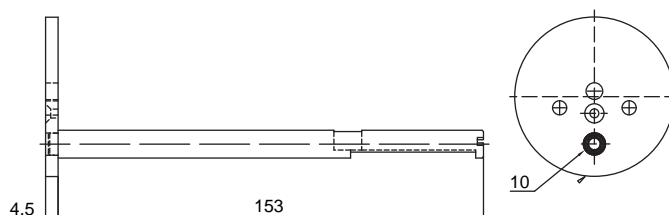
Anwendung

Zur Aufnahme des Versperrkopfes 1601-2A in das Schlüsselrohr 1604-1.

Standardausführung



1604-14



Einzelteile Schlüsselrohr

1601-23 | Klebeschild F

Anwendung

Zur Kennzeichnung der Schlüsselrohre (F = Feuerwehr).

Standardausführung

- Kunststoff selbstklebend

Bestellbeispiel

1601-23



1601-24 | Deckel für Schlüsselrohr

Anwendung

Passend für Schlüsselrohr 1601-1 und 1604-1.

Standardausführung

- Chromnickelstahl

Lieferumfang

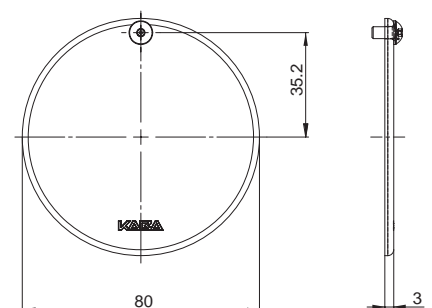
- 1 Schraube
- 1 Federscheibe

Bestellbeispiel

1601-24



1601-24



Schlüsseldepots

Sichere Aufbewahrung der wichtigen Schlüssel

Mechanische Schlüsseldepots erlauben Schliesskreise in Gebäuden oder Organisationen zu trennen und damit die Sicherheit zu erhöhen. Durch Deponierung des persönlichen Schlüssels kann jederzeit ein zugeordneter Schlüssel einer anderen Gruppe geholt werden – der eigene Schlüssel bleibt solange gefangen, bis der andere Schlüssel wieder zurückgebracht wird und damit der eigene Schlüssel ausgelöst werden kann.

Einsatzbereich

- Hotels, zur Sicherung der Zimmerschlüssel
- Trennung von Aussen- und Innenschliessungen
- in grossen Gebäudekomplexen
- Verbindung verschiedener Schliesskreise
- in Gebäuden mit unterschiedlicher Nutzung (z.B. für Reinigungspersonal)

Schlüsseldepots dienen der sicheren und kontrollierten Ausgabe und Rücknahme von Schlüsseln, welche das Gebäude nicht verlassen sollen. Die Entnahme des gesicherten Schlüssels ist nur durch das Deponieren des eigenen Schlüssels möglich.

Einsatzbedingungen

Wichtig: Die dormakaba Schlüsseldepots müssen vor Eindringen von Schmutz und Feuchtigkeit geschützt eingebaut werden. Für Aussenmontage sind diese nicht geeignet.



Technische Daten

Material / Farbe

Rahmen	Alu farblos eloxiert (Oberteil)
Gehäuse	Kaba blau einbrennlackiert

Umgebungsbedingungen

Schutzart	IP40
Temperatur	0 ... + 50° C
Luftfeuchtigkeit	0 ... 95% rH, nicht betauend

Schlüsseldepots

1590/xx | Schlüsseldepot

Anwendung

Schlüsseldepot für mechanische Zylinder.

Standardausführung

- Aufsatzrahmen Alu farblos eloxiert
- Depotplatz bestehend aus 2 x M1031DEP-Zylinder
- Leere Plätze erhalten Abdeckungen 1590-10/11

Lieferumfang

- Depotplatz mit aufsteigender Nummer graviert

Bestellbeispiel

1590/2

Bestellhinweise / Zubehör

- Für Bestellungen separates Formular verwenden (my.dormakaba Portal)
- Verschlusszylinder M1031 bzw. M1061 und Depotzylinder M1031DEP sind separat zu bestellen
- Überwachung einzelner Depotstellen: Zylinder 1113B mit Schlüsselkontakt 1590-31 und Gehäuseboden 1591-1/...
- Mit Auslösemechanismus 1031DEP-1 (Schlüssel-Sperrung) für mechanische Depots. Der deponierte Schlüssel kann wie gewohnt bezogen werden. Eine Rückgabe, und damit die Freigabe des Schlüssels, ist aber nur möglich, wenn der Schlüssel durch eine berechnigte Person freigegeben wird
- Option Spezial-Beschriftung, 8-12 Zeichen (Zahlen, Gross- und Kleinbuchstaben)
- Bestelloption Abhebekontakt, Überwachung des Depots (Mikroschalter) an Gehäusedeckel

Technische Hinweise

- Befestigung erfolgt am U-Profil des Gehäuserahmens

Bestelloptionen:

Bodenplatte/Gehäuse

Ohne Bodenplatte/Gehäuse

Mit Bodenplatte 1590-3/...

Mit Gehäuse 1591-1/...

Alarmkontakt/Kontakt

Ohne Kontakt

Mit Abhebekontakt

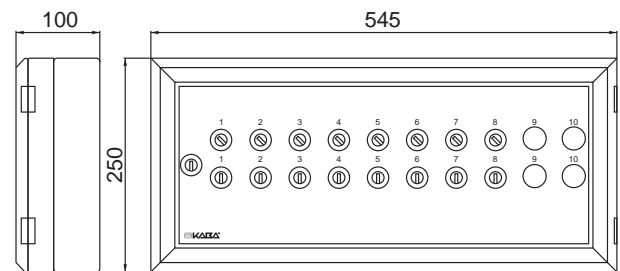
Beschriftung Depot

Ohne Beschriftung

Mit Spezial-Beschriftung



1590/10



Art-Nr.	Depotplätze	Ver.-Zyl.	Mass A	Mass B
1590/2	2	1 x M1031	185 mm	250 mm
1590/5	5	1 x M1031	320 mm	250 mm
1590/5+5	10	1 x M1031 1 x M1061	320 mm	450 mm
1590/10	10	1 x M1031	545 mm	250 mm
1590/20	20	1 x M1031 1 x M1061	545 mm	450 mm
1590/30	30	1 x M1031 1 x M1061	545 mm	650 mm
1590/40	40	1 x M1031 1 x M1061	545 mm	850 mm

Schlüsseldepots

1590-3/xx | Bodenplatte

Anwendung

Passend zu Schlüsseldepots 1590/...

Standardausführung

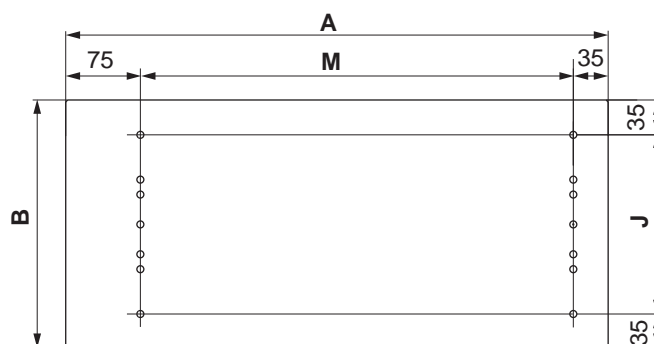
• Alu farblos, 2 mm dick

Bestellbeispiel

1590-3/2



1590-3/xx



Art-Nr.	für Depot	Mass A	Mass B	Mass J	Mass M	Bef.-Schrauben
1590-3/2	1590/2	185 mm	250 mm	180 mm	75 mm	4
1590-3/5	1590/5	320 mm	250 mm	180 mm	210 mm	4
1590-3/5+5	1590/5+5	320 mm	450 mm	380 mm	210 mm	6
1590-3/10	1590/10	545 mm	250 mm	180 mm	435 mm	4
1590-3/20	1590/20	545 mm	450 mm	380 mm	435 mm	6
1590-3/30	1590/30	545 mm	650 mm	580 mm	435 mm	8

Schlüsseldepots

1591-1/xx | Gehäuseboden

Anwendung

Passend zu Schlüsseldepots 1590/...
Gehäuseboden zur Aufnahme eines
Schlüsseldepotrahmens.

Standardausführung

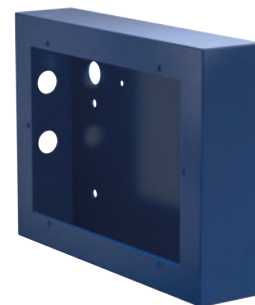
• Alu, Farbe Kaba blau

Bestellbeispiel

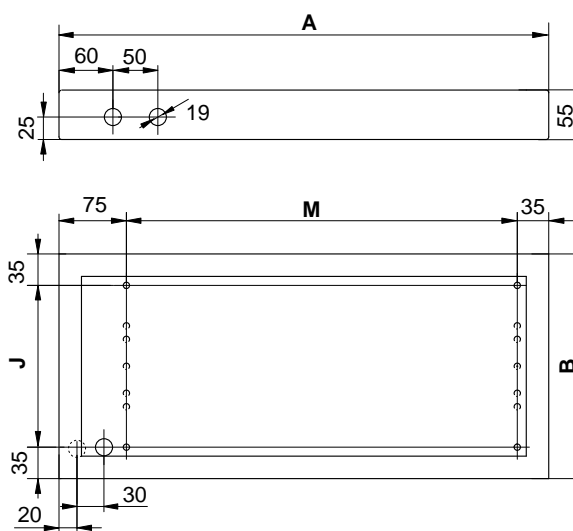
1591-1/2

Alarmkontakt/Kontakt

Mit Abhebekontakt



1591-1/xx



Art-Nr.	für Depot	Mass A	Mass B	Mass J	Mass M	Bef.-Schrauben
1591-1/2	1590/2	185 mm	250 mm	180 mm	75 mm	4
1591-1/5	1590/5	320 mm	250 mm	180 mm	210 mm	4
1591-1/5+5	1590/5+5	320 mm	450 mm	380 mm	210 mm	6
1591-1/10	1590/10	545 mm	250 mm	180 mm	435 mm	4
1591-1/20	1590/20	545 mm	450 mm	380 mm	435 mm	6
1591-1/30	1590/30	545 mm	650 mm	580 mm	435 mm	8
1591-1/40	1590/30	545 mm	650 mm	780 mm	435 mm	10

Schlüsseldepots

1596/5, 1596/10, 1596/20 | Abdeckgehäuse

Anwendung

Mit diesem Gehäuse kann das Schlüsseldepot vor neugierigen Blicken und unbefugter Benutzung geschützt werden. Dieses Gehäuse ist verwendbar für das Schlüsseldepot 1590 (zusätzlich mit Gehäuse 1591-1/...), 1591 und 1592.

Standardausführung

- Aufsatzrahmen (Oberteil) Alu farblos eloxiert
- Gehäuse (Unterteil) Kaba blau
- Gehäuse Kunststoff anthrazit

Bestellbeispiel

1596/5

Bestellhinweise / Zubehör

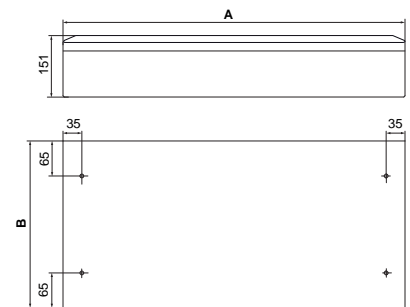
- Verschlusszylinder M1061 ist separat zu bestellen
- Weitere Gehäusegrößen auf Anfrage

Alarmkontakt/Kontakt

Mit Abhebekontakt



1596/10



Art-Nr.	Ver.-Zyl.	Mass A	Mass B
1596/5	1 x M1031	410 mm	310 mm
1596/10	1 x M1031	635 mm	310 mm
1596/20	1 x M1031 1 x M1061	635 mm	510 mm

Schlüsseldepots

1590-10/11 | Abdeckung

Anwendung

Abdeckung für leere Depotplätze, ohne Zylinder.

Standardausführung

• Aluminium farblos eloxiert

Lieferumfang

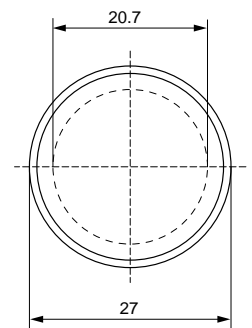
• Sicherungsfeder zur Befestigung

Bestellbeispiel

1590-10/11



1590-10/11



Schlüsseldepots

1031DEP-1 | Auslösemechanismus

Anwendung

Der deponierte Schlüssel kann wie gewohnt bezogen werden. Eine Rückgabe und damit die Freigabe des Schlüssels, ist aber nur möglich, wenn der Schlüssel durch eine berechtigte Person freigegeben wird.

Bestellbeispiel

1031DEP-1

1590-30 | Versperrmechanismus

Anwendung

Zwei Riegel mit Verbindungsflasche für Zylinderpaar M1031.

Bestellbeispiel

1590-30

1590-31 | Schlüsselkontakt

Anwendung

Zur Kontrolle der Schlüsselanwesenheit im Depot.

Bestellbeispiel

1590-31

Seitenverweise

	Seite
• Allgemeine Bestellhinweise	4
• Farbleitsystem (Ringelement)	4
• Farbpalette Kaba star modular	5
• Zylinderfärbungen	6
• Bestimmung der Zylinderlänge	7
• Verlängerungen Rundzylinder	8
• Verlängerungen Profilzylinder	9
• Zubehör für Möbelzylinder	112
• Zubehör zu Zylinder M1031, M1061 und 1117	238
<hr/>	
• Riegel	112
• Befestigungsplatten	116
• Mitnehmer	119
• Triebarme	204
• Rosetten	214
<hr/>	
• Möbelzylinder Infoseite	63
• Zylinderoliven, Infoseite	121
• Schalterzylinder, Infoseite	137
• Fenstersicherungen, Infoseite	157
• Zusatzschlösser, Infoseite	160
• Möbelschlösser, Infoseite	178
• Schlüsselrohre, Infoseite	250
• Schlüsseldepots, Infoseite	256

Unser Nachhaltigkeitsengagement

Wir setzen uns entlang unserer gesamten Wertschöpfungskette für eine nachhaltige Entwicklung ein und behalten dabei unsere ökonomische, ökologische und soziale Verantwortung gegenüber nachfolgenden Generationen stets im Blick. Nachhaltigkeit auf Produktebene ist ein wichtiger und zukunftsorientierter Ansatz im Bauwesen. Um quantifizierte Daten über Umweltauswirkungen eines Produktes entlang dessen gesamten Lebenszyklus zu geben, stellt dormakaba Umwelt-Produktdeklarationen (Environmental Product Declaration, EPD), basierend auf ganzheitlichen Ökobilanzen, bereit.

www.dormakaba.com/ch-de/nachhaltigkeit



Unser Angebot

Automatische Zugangslösungen

Automatiktüren und -antriebe
Sicherheits- und Zugangslösungen



Elektronische Zugangslösungen

Elektronische Zutritts- und
Zeiterfassungssysteme
Flucht- und Rettungswegsysteme



Mechanische Zugangslösungen

Türschliesser
Türtechnik
Mechanische Schliesssysteme



Services

Beratung und Planung
Montage und Inbetriebnahme
Wartung and Reparatur



Hochsicherheitstresorschlösser

Elektronische Tresorschlösser
Mechanische Tresorschlösser
Riegelwerke und Zubehör



K3ME201DE, CH-DE 2024-01
Technische Änderungen vorbehalten

**dormakaba
Schweiz AG**
Hofwisenstrasse 24
8153 Rümlang

Mühlebühlstrasse 23
8620 Wetzikon

Lerchentalstrasse 2a
9016 St. Gallen

**dormakaba
Suisse SA**
Chemin de Budron A5
1052 Le Mont-sur-Lausanne

T: +41 848 85 86 87
info.ch@dormakaba.com
www.dormakaba.ch



dormakaba.ch