

EM 500

Elektromagnete



Das modulare System zum Feststellen von Feuer- und Rauchschutztüren

Mit den EM-Modellen rundet dormakaba sein technisch und ästhetisch wegweisendes Programm für Feuer- und Rauchschutztüren bedarfsgerecht ab. So zeichnen sich die Neuentwicklungen durch Montagefreundlichkeit und funktionelle Eleganz aus. Und durch gesicherte Qualität sind höchste Zuverlässigkeit und Lebensdauer gewährleistet.

Die Produktionsstätte ist zertifiziert nach ISO 9001.

Vorteile – Punkt für Punkt

Für den Handel

- Wirtschaftliche Systemlösung durch geringe Lagerhaltung bei größtmöglicher Flexibilität
- Ein weiterer Baustein in der dormakaba Angebotspalette, dadurch alles aus einer Hand

Für den Verarbeiter

- Einfache und schnelle Montage
- Durchdachtes Zubehör für die verschiedensten Anwendungsfälle

Für den Planer

- Einheitliches Erscheinungsbild für alle Ausführungen
- Baukastensystem für flexible Anwendungen

Für den Anwender/Benutzer

- Unauffälliges Erscheinungsbild
- Verdeckte Kabelzuführung
- Optimale Haltekraft bei geringer Leistungsaufnahme

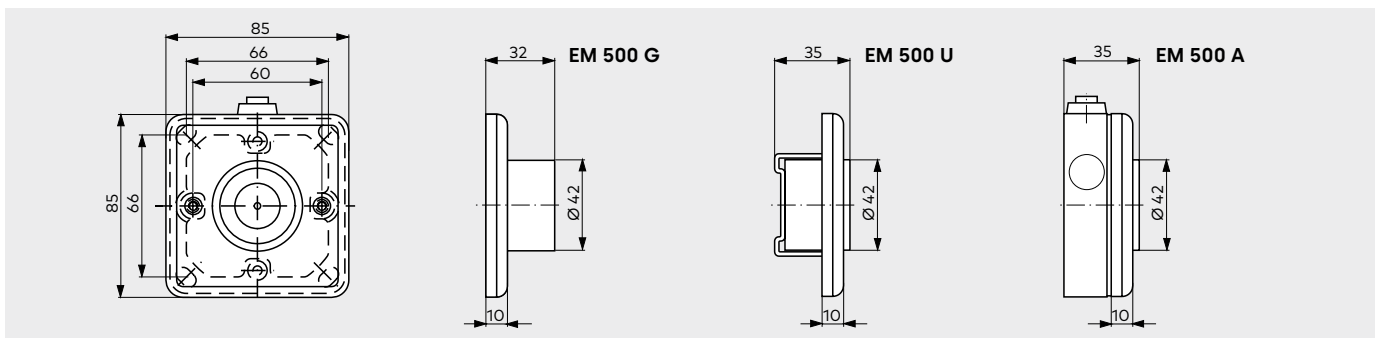
Daten und Merkmale		500 G	500 U	500 A
Montage	Aufputz	●	–	●
	Unterputz	–	●	–
	Boden ¹⁾	●	–	●
Haltekraft	400 N	●	●	●
Remanenzstift		●	●	●
Unterbrecherdrucktaste		–	–	●
Verpolschutz		●	●	●
Betriebsspannung 24 V AC/DC		●	●	●
Leistungsaufnahme max. in W			1,5	
Einschaltdauer (ED) in %			100	
Schutzart			IP 40 ²⁾	
Umgebungstemperatur in °C			0 – 50	
Gewicht in kg		0,41	0,42	0,46
Abmessungen in mm	Breite	85	85	85
	Länge	85	85	85
	Tiefe	32	35	35
Feststellvorrichtungen geprüft nach EN1155			●	
CE-Kennzeichnung für Bauprodukte			●	

● ja – nein

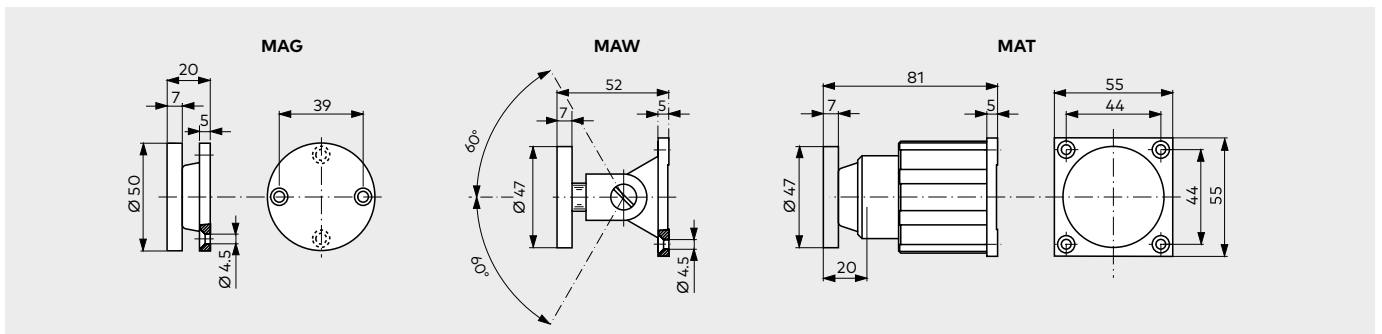
¹⁾ In Verbindung mit Bodenwinkel (Zubehör)

²⁾ EM 500 A in Verbindung mit Bodenwinkel Schutzart IP 43

Elektromagnete



Anker



Elektromagnete für den Einsatz in Feststellanlagen

Gemäß den gesetzlichen Vorschriften sind Feuer- und Rauchschutztüren, die zeitlich begrenzt offengehalten werden, mit Feststellanlagen zu versehen, die im Brandfalle Türflügel bzw. Tore zum selbsttätigen Schließen freigeben.

Feststellanlagen bestehen aus Feststellvorrichtung, Brandmelder, Energieversorgung und Auslösevorrichtung und müssen allgemein bauaufsichtlich vom Deutschen Institut für Bautechnik, Berlin, zugelassen sein.

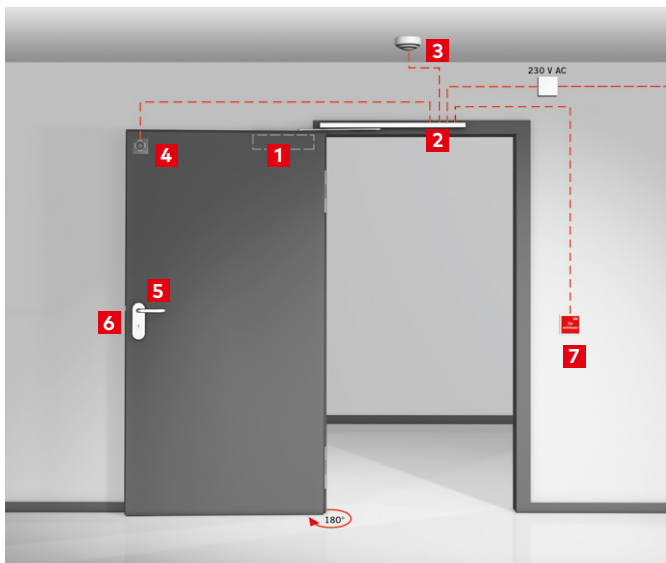
Elektromagnete sind Feststellvorrichtungen, die Feuerschutzabschlüsse und Rauchschutztüren im geöffneten Zustand halten.

Im Brandfall wird die Feststellvorrichtung nach Erkennen des Brandes durch den Brandmelder von der Auslösevorrichtung abgeschaltet. Das selbsttätige Schließen bewirken Türschließer, die der EN 1154 entsprechen und güteüberwacht sein müssen.

Die Feststellung muss auch von Hand ausgelöst werden können. Gemäß den Richtlinien für Feststellanlagen ist bei Verwendung von Elektromagneten hierzu ein Handauslösetaster erforderlich. Der hierfür verwendete Taster muss rot sein und die Aufschrift „Tür schließen“ tragen, sich in unmittelbarer Nähe des Abschlusses befinden und darf durch die festgestellte Tür nicht verdeckt werden.

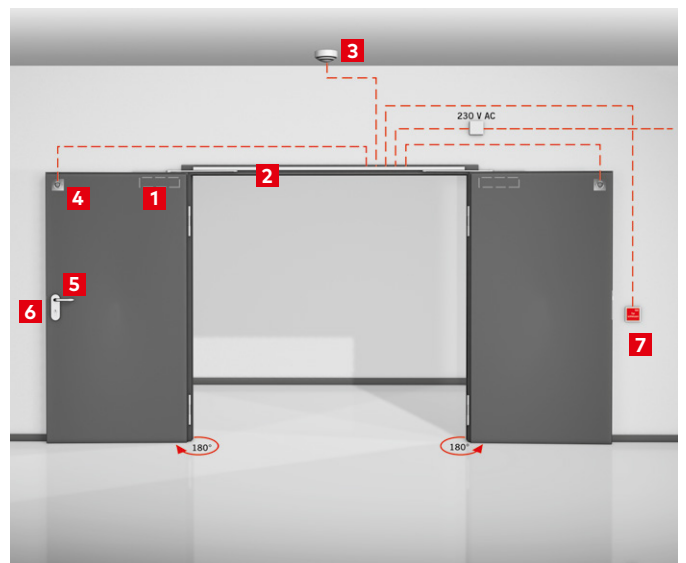
Anwendungsbeispiele

TS 93 EMR (ohne EMF)



- 1 1 Türschließer TS 93
- 2 1 Gleitschiene G-EMR ohne EMF
- 3 2 Rauchmelder RM-N
- 4 1 Haftmagnet z. B. EM 500
- 5 1 OGRO FS-Beschlag
- 6 1 FS-Schloss
- 7 Handauslösetaster HT

TS 93 GSR EMR (ohne EMF)



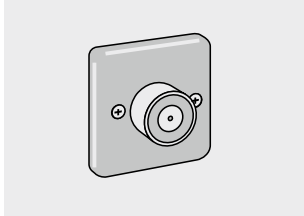
- 1 2 Türschließer TS 93
- 2 1 Gleitschiene GSR-EMR ohne EMF
- 3 2 Rauchmelder RM-N
- 4 Haftmagnete z. B. 2 x EM 500
- 5 1 OGRO FS-Beschlag
- 6 1 FS-Schloss
- 7 Handauslösetaster HT

F Eignungsnachweis

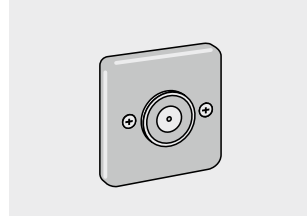
Elektromagnete der Reihe EM 500 für 24 V AC/DC sind mit der Rauchmeldezentrale RMZ und weiteren namhaften Rauchmeldesystemen zugelassen vom Deutschen Institut für Bautechnik (DIBt), Berlin, (z. B. mit RMZ: Zulassungs-Nr. Z-6.500-2372), Abnahme der Feststellanlage zusätzlich erforderlich.

Das modulare System im Überblick

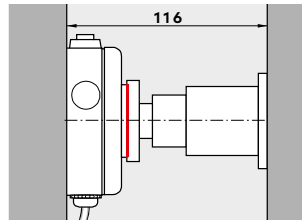
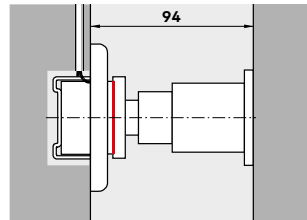
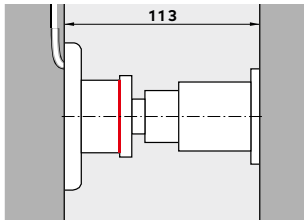
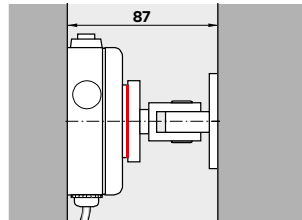
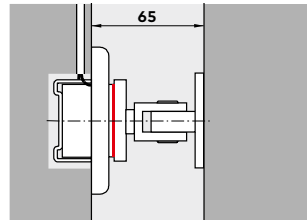
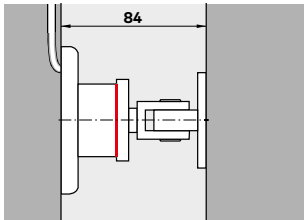
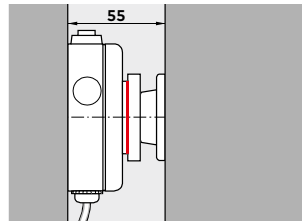
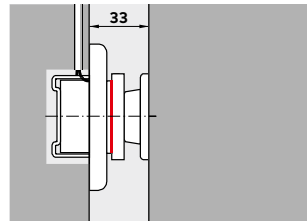
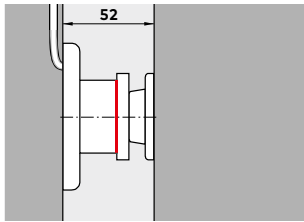
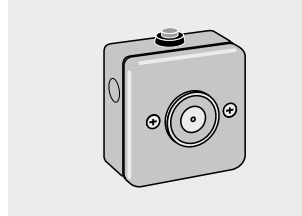
EM 500 G



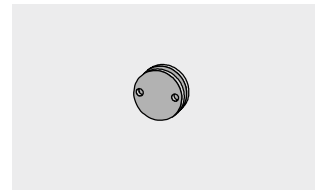
EM 500 U



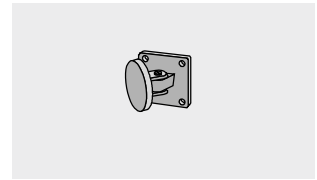
EM 500 A



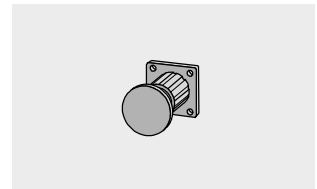
MAG



MAW



MAT



Ausschreibungstext

EM 500 G

Elektromagnet mit Verpolschutz für Wandmontage und Bodenmontage*.

Haltekraft 400 N

24 V AC/DC

Allgemein bauaufsichtlich zugelassen vom DIBt-Berlin für die Verwendung in Feststallanlagen.

Abnahmeprüfung erforderlich.

Erforderliches Zubehör: Anker

Fabrikat

dormakaba EM 500 G

M 500 U

Elektromagnet mit Verpolschutz für Unterputzmontage.

Haltekraft 400 N

24 V AC/DC

Allgemein bauaufsichtlich zugelassen vom DIBt-Berlin für die Verwendung in Feststallanlagen.

Abnahmeprüfung erforderlich.

Erforderliches Zubehör: Anker

Fabrikat

dormakaba EM 500 U

EM 500 A

Elektromagnet mit Verpolschutz und Unterbrecherdrucktaster für Wandmontage und Bodenmontage.*

Haltekraft 400 N

24 V AC/DC

Allgemein bauaufsichtlich zugelassen vom DIBt-Berlin für die Verwendung in Feststallanlagen.

Abnahmeprüfung erforderlich.

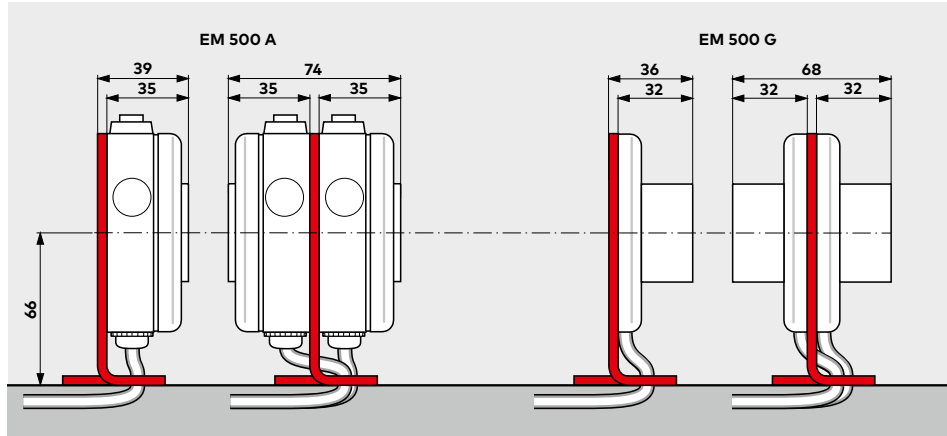
Erforderliches Zubehör: Anker

Fabrikat

dormakaba EM 500 A

* in Verbindung mit Bodenwinkel, siehe Seite 5

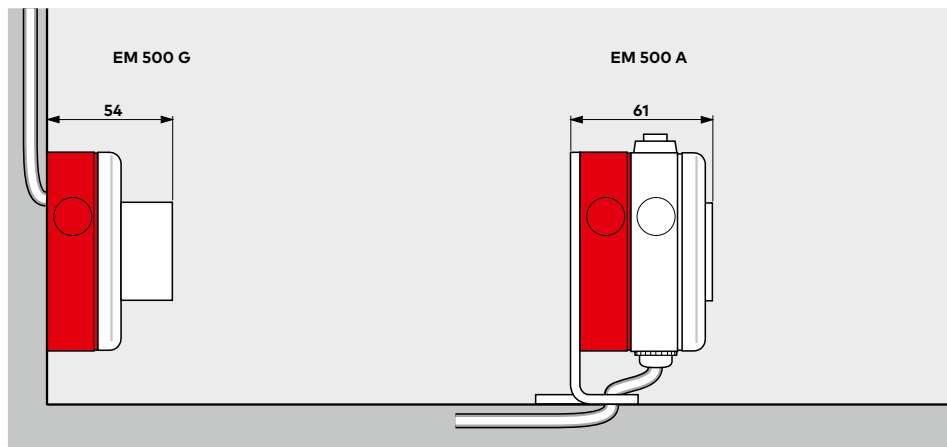
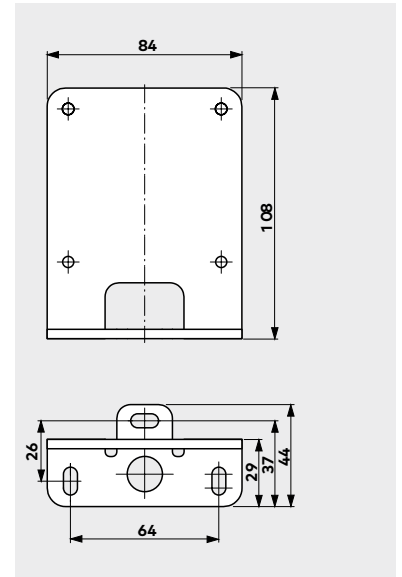
Zubehör



Zum Einsatz der Elektromagnete EM 500 G und EM 500 A in Bodenmontage.

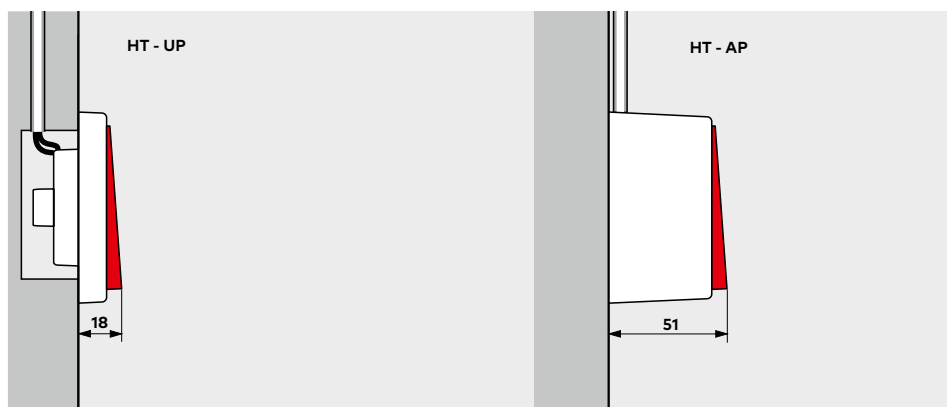
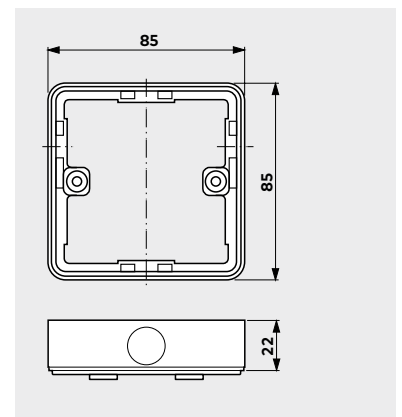
Ein Elektromagnet zur Bodenmontage EM 500 B setzt sich aus einem Elektromagnet EM 500 G oder EM 500 A und dem Bodenwinkel zusammen. Ausschreibungstext siehe Seite 4

Bodenwinkel



Der Rahmen kann mit den einzelnen Elektromagneten der Reihe EM 500 G/U/A kombiniert werden.

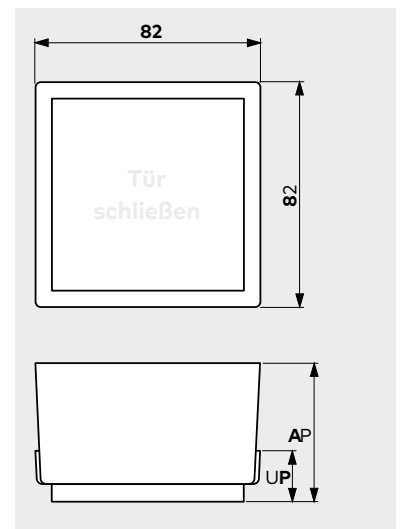
Ausgleichsrahmen



Zum Auslösen der Feststellung von Hand.

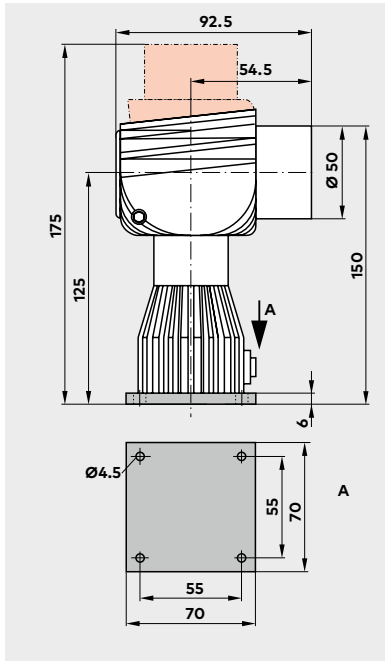
Bei Verwendung von Elektromagneten in Feststellanlagen an Feuer- und Rauchschutztüren ist gemäß den Richtlinien des Deutschen Instituts für Bautechnik (DIBt), Berlin, ein Handtaster vorgeschrieben.

Handtaster

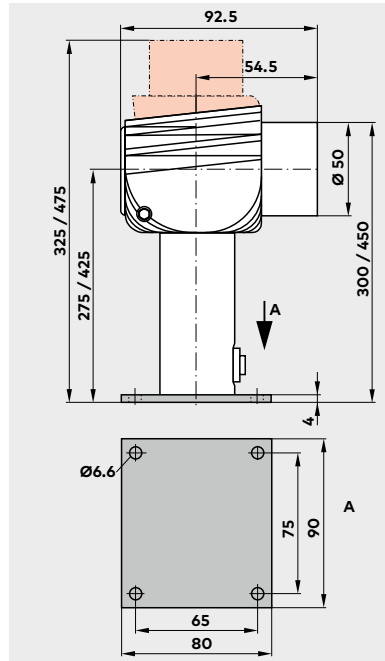


Spezialausführung EM 500 H für Boden-, Decken- und Wandmontage mit Unterbrecherdrucktaster

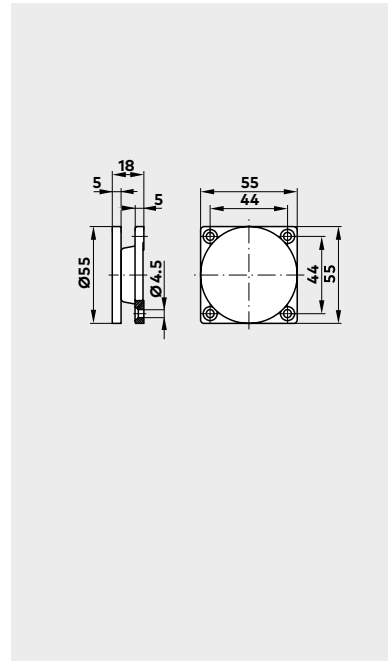
EM 500 H 150/175 mm



EM 500 H 300/325 mm
EM 500 H 450/475 mm



MAG1



Ausschreibungstext

Elektromagnet 24 V DC mit Verpolschutz für Boden-, Decken- und Wandmontage mit Unterbrecherdrucktaster.

Haltekraft 490 N.

Allgemein bauaufsichtlich zugelassen vom DIBt-Berlin für die Verwendung in Feststallanlagen.

Abnahmeprüfung erforderlich.

Ausführung

- 150/175 mm
- 300/325 mm
- 450/475 mm

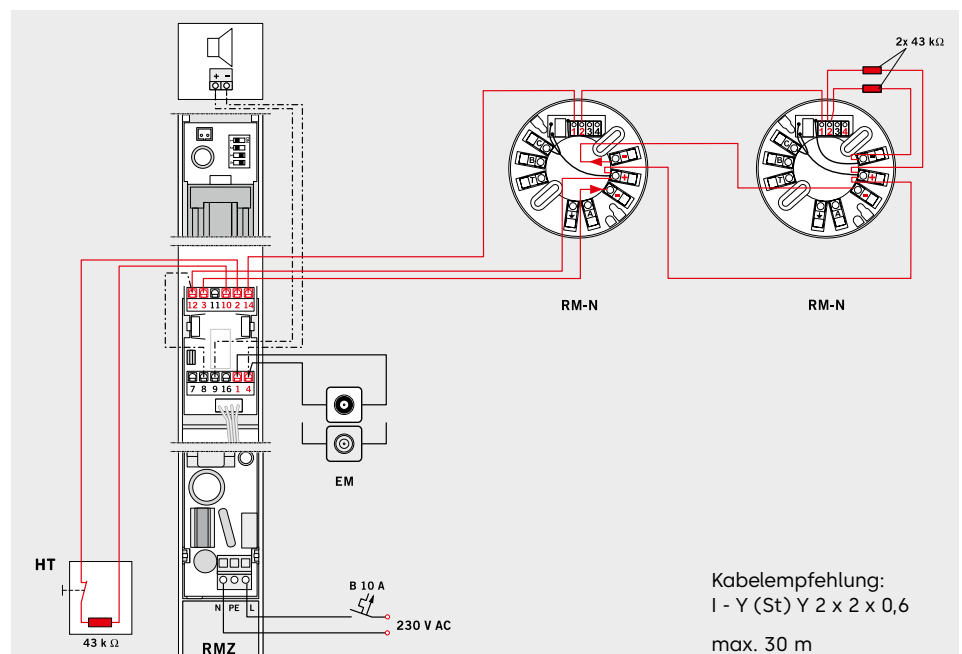
Erforderliches Zubehör

- Anker MAG

Fabrikat










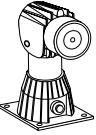
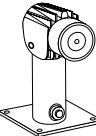
dormakaba EM 500 H

EM + RMZ + 2x RM-N



Kabelempfehlung:
I - Y (St) Y 2 x 2 x 0,6
max. 30 m

Lieferumfang und Zubehör

		MAG	MAW	MAT	MAG I	Bodenwinkel	Ausgleichs- rahmen
							
		□ 69020110	□ 69020111	□ 69020112	□ 69021113	69011540	690xx541
EM 500 G 	24 V AC/DC ■ 690xx511	■ □	■ □	■ □		△	△
EM 500 U 	24 V AC/DC ■ 690xx521	■ □	■ □	■ □			△
EM 500 A 	24 V AC/DC ■ 690xx531	■ □	■ □	■ □		△	△
EM 500 H 24 V DC 	150/175 mm ■ 69015005				■ □		
EM 500 H 24 V DC 	300/325 mm ■ 69015006				■ □		
	450/475 mm ■ 69015007				■ □		

Handtaster

Taster-UP 19144601175



Taster-AP 19144601175 +
5158533332



xx Farbe

11 Weiß (RAL 9016)
12 Edelstahl-Design

- Elektromagnet separat
- Anker separat
- △ Zubehör

Hinweis

Ein Elektromagnet zur Bodenmontage setzt sich aus einem Elektromagnet EM 500 G oder EM 500 A und dem Bodenwinkel zusammen.

Unser Nachhaltigkeitsengagement

Wir setzen uns entlang unserer gesamten Wertschöpfungskette für eine nachhaltige Entwicklung ein und behalten dabei unsere ökonomische, ökologische und soziale Verantwortung gegenüber nachfolgenden Generationen stets im Blick. Nachhaltigkeit auf Produktebene ist ein wichtiger und zukunftsorientierter Ansatz im Bauwesen. Um quantifizierte Daten über Umweltauswirkungen eines Produktes entlang dessen gesamten Lebenszyklus zu geben, stellt dormakaba Umwelt-Produktdeklarationen (Environmental Product Declaration, EPD), basierend auf ganzheitlichen Ökobilanzen, bereit.

www.dormakaba.com/sustainability



Unser Angebot

Automatische Zugangslösungen

Automatiktüren und -antriebe
Sicherheits- und Zugangslösungen



Elektronische Zugangslösungen

Elektronische Zutritts- und
Zeiterfassungssysteme
Flucht- und Rettungswegsysteme
Hotelzutrittsysteme



Mechanische Zugangslösungen

Türschließer
Türtechnik
Mechanische Schliesssysteme



Services

Beratung und Planung
Montage und Inbetriebnahme
Wartung and Reparatur



WN 05133651532, DE, 05/2023
Technische Änderungen vorbehalten.

dormakaba
Deutschland GmbH
DORMA Platz 1
DE-58256 Ennepetal
T +49 2333 793-0
info.de@dormakaba.com
dormakaba.de

dormakaba
Austria GmbH
Ulrich-Bremi-Strasse 2
AT-3130 Herzogenburg
T +43 2782 808-0
office.at@dormakaba.com
dormakaba.at

dormakaba
Luxembourg SA
Duchscherstrooss 50
LU-6868 Wecker
T +352 26710870
info.lu@dormakaba.com
dormakaba.lu

dormakaba
Schweiz AG
Lerchentallstrasse 2 a
CH-9016 St. Gallen
T +41 848 85 86 87
info.ch@dormakaba.com
dormakaba.ch



dormakaba.com