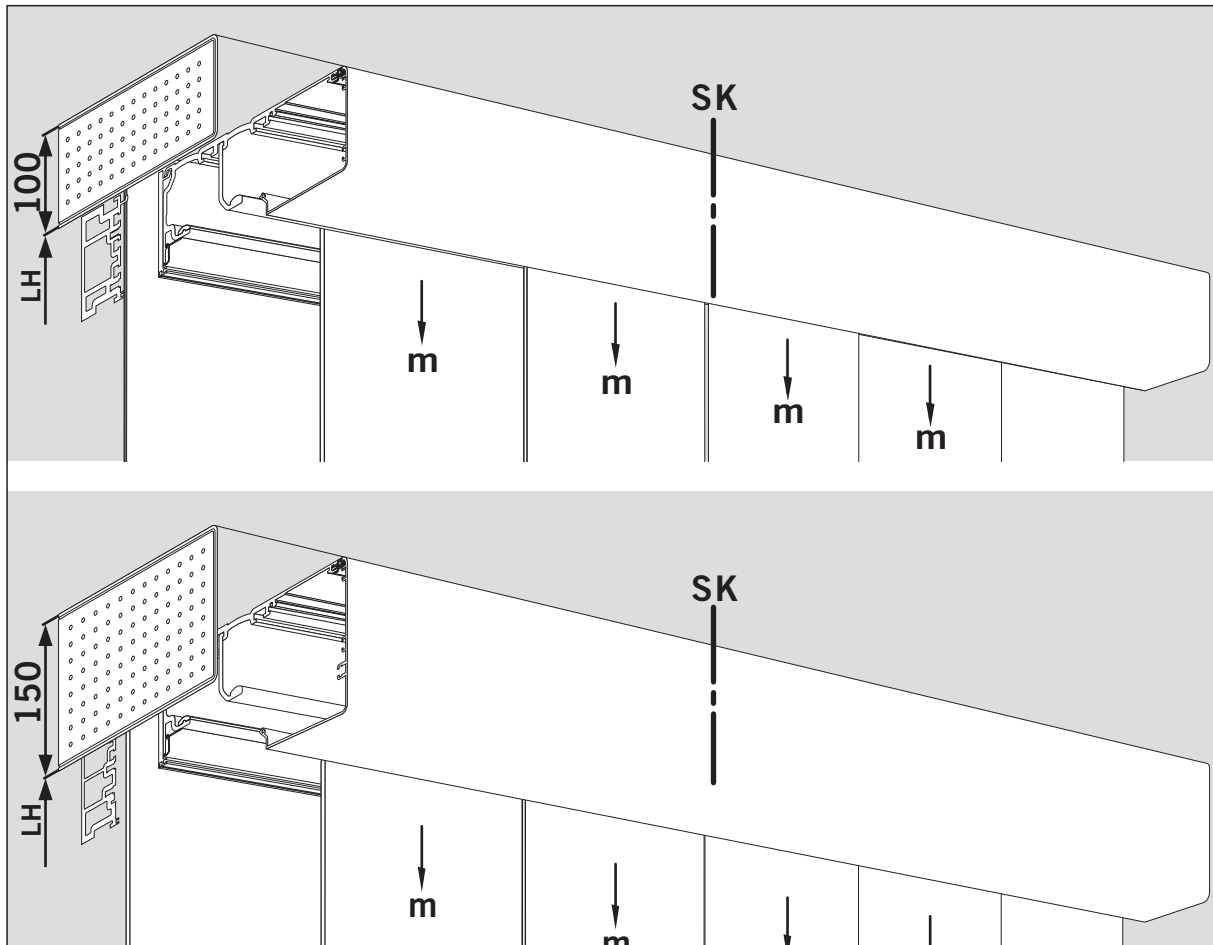


WN 057066 45532, 12/12



D

GB



messen

to measure

sägen

to saw

entgraten

to deburr

Bohren

to bore

senken

to lower

schrauben

to screw

Gewinde
schneiden

to cut threads

dübeln

to peg



Arbeiten an Elektroanlagen dürfen nur von geschulten Fachkräften ausgeführt werden.

Vor dem Einbau vor Ort: Bitte elektrische Anschlüsse prüfen.

Ist die Anlage noch nicht an die bauseitige Stromversorgung angeschlossen:

Akku nur zum Testbetrieb anschließen.

Bei Außerbetriebnahme Akkuanschluß von der Steuerung abziehen.

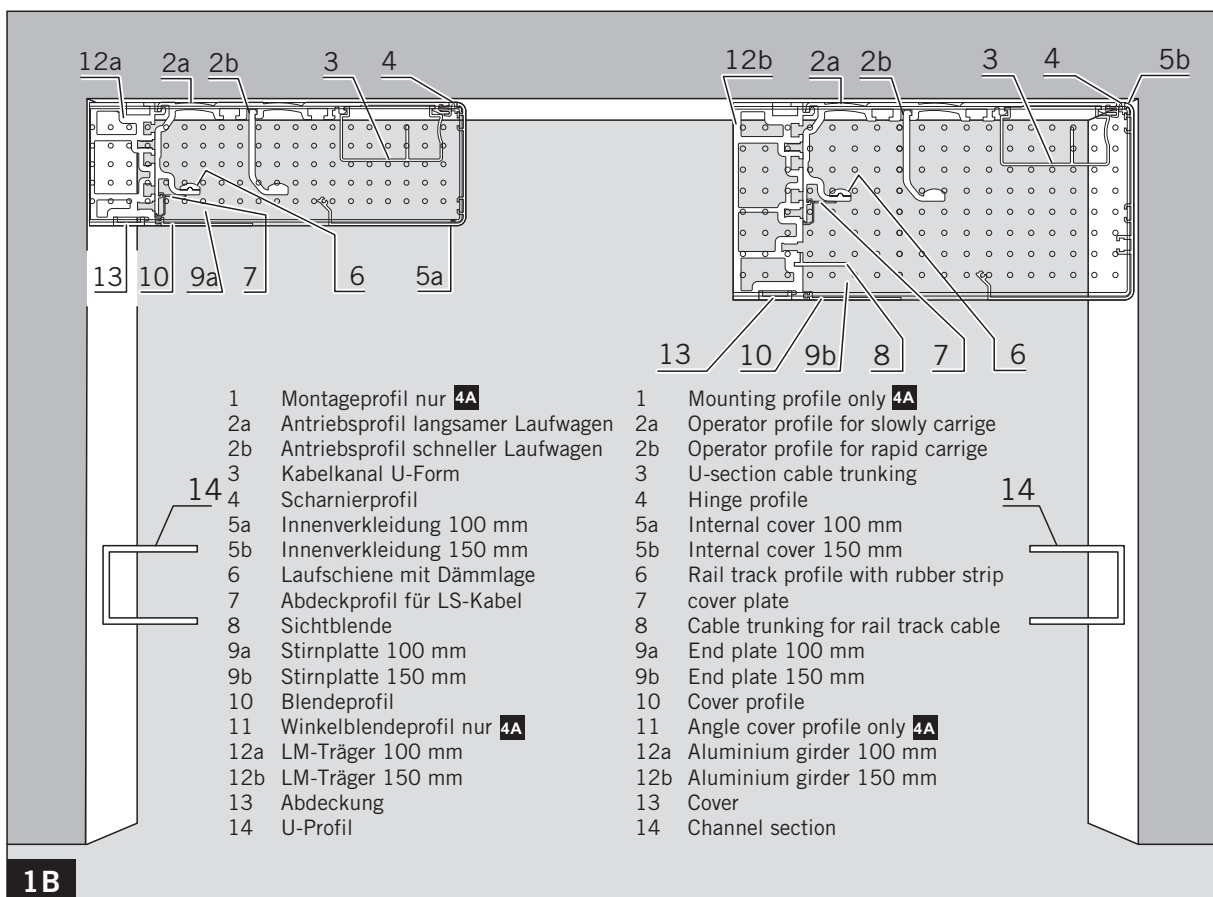
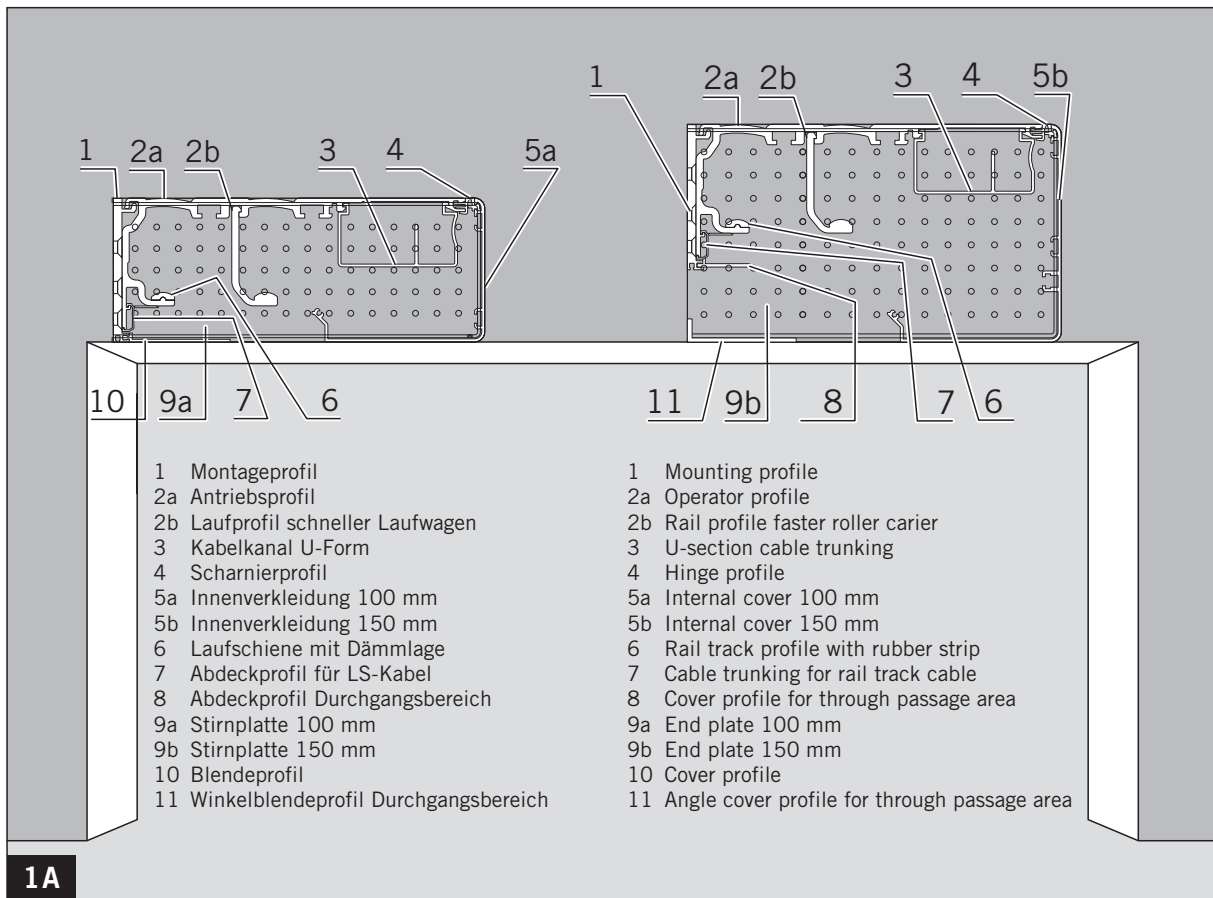
Work on electrical equipment may only be performed by properly qualified electricians.

Before the installation locally: electrical links please.

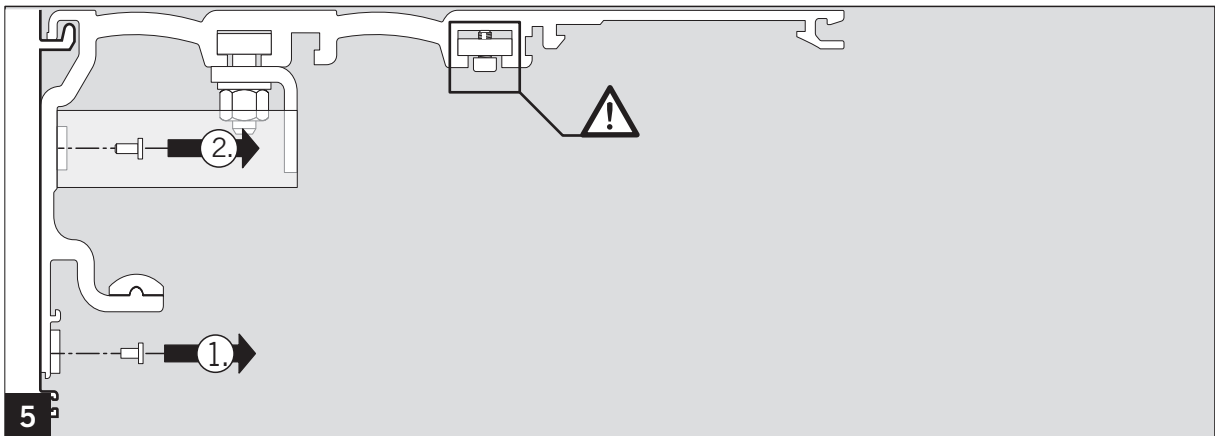
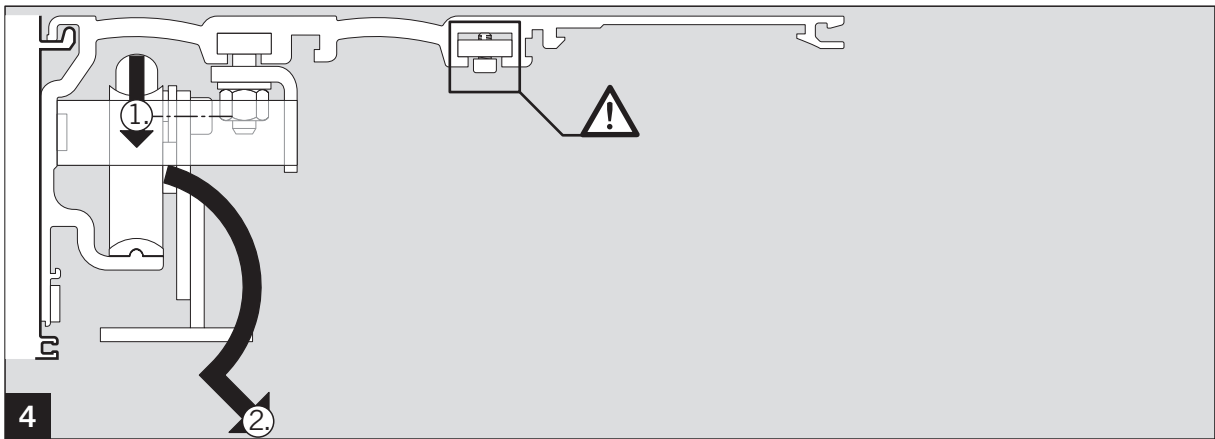
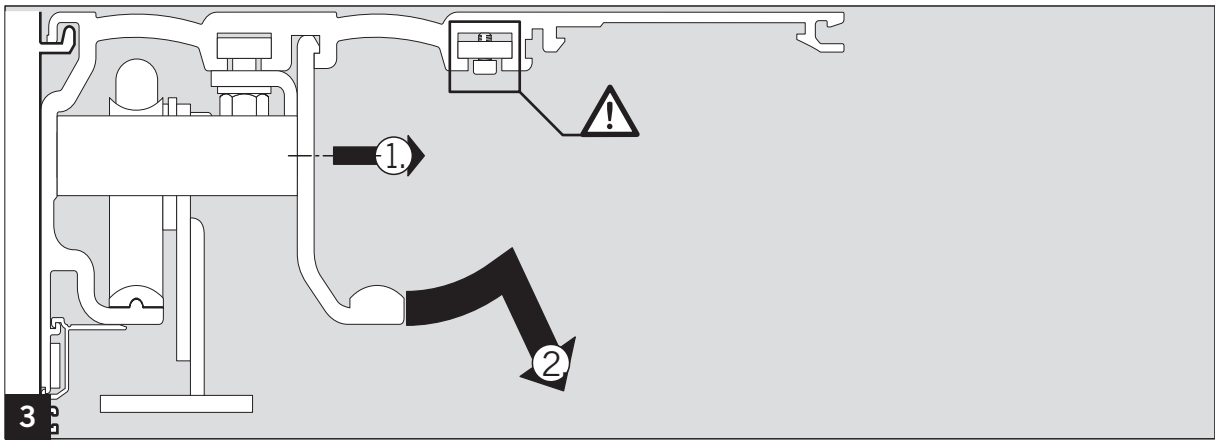
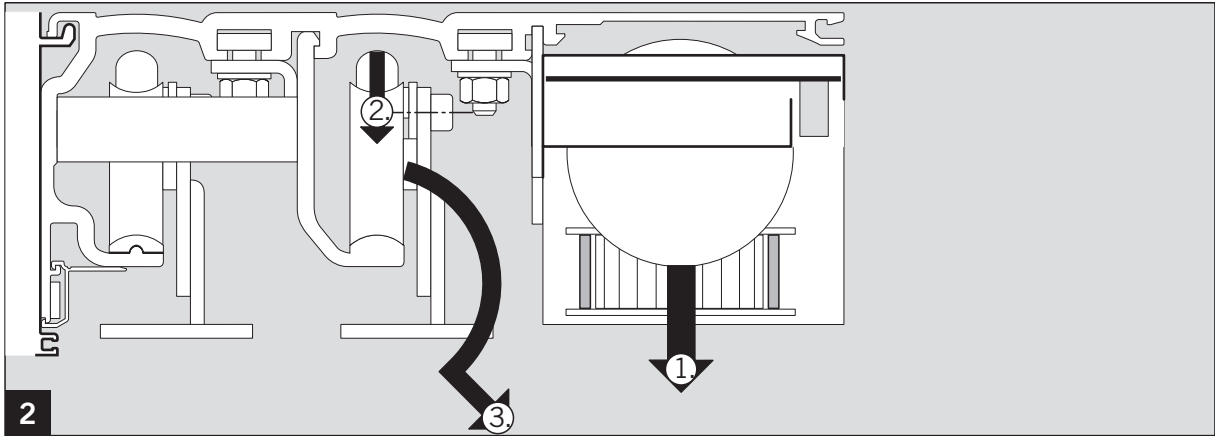
If there is no main power: connect the accumulator only to test

By shutdown disconnect the battery from the control system

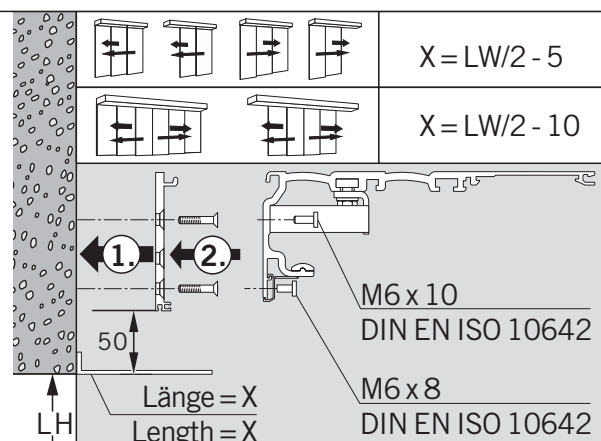
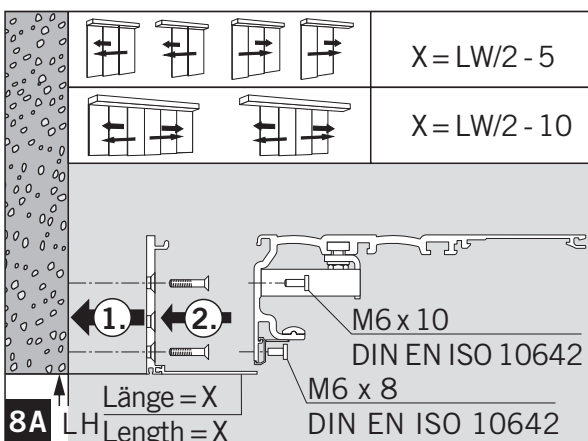
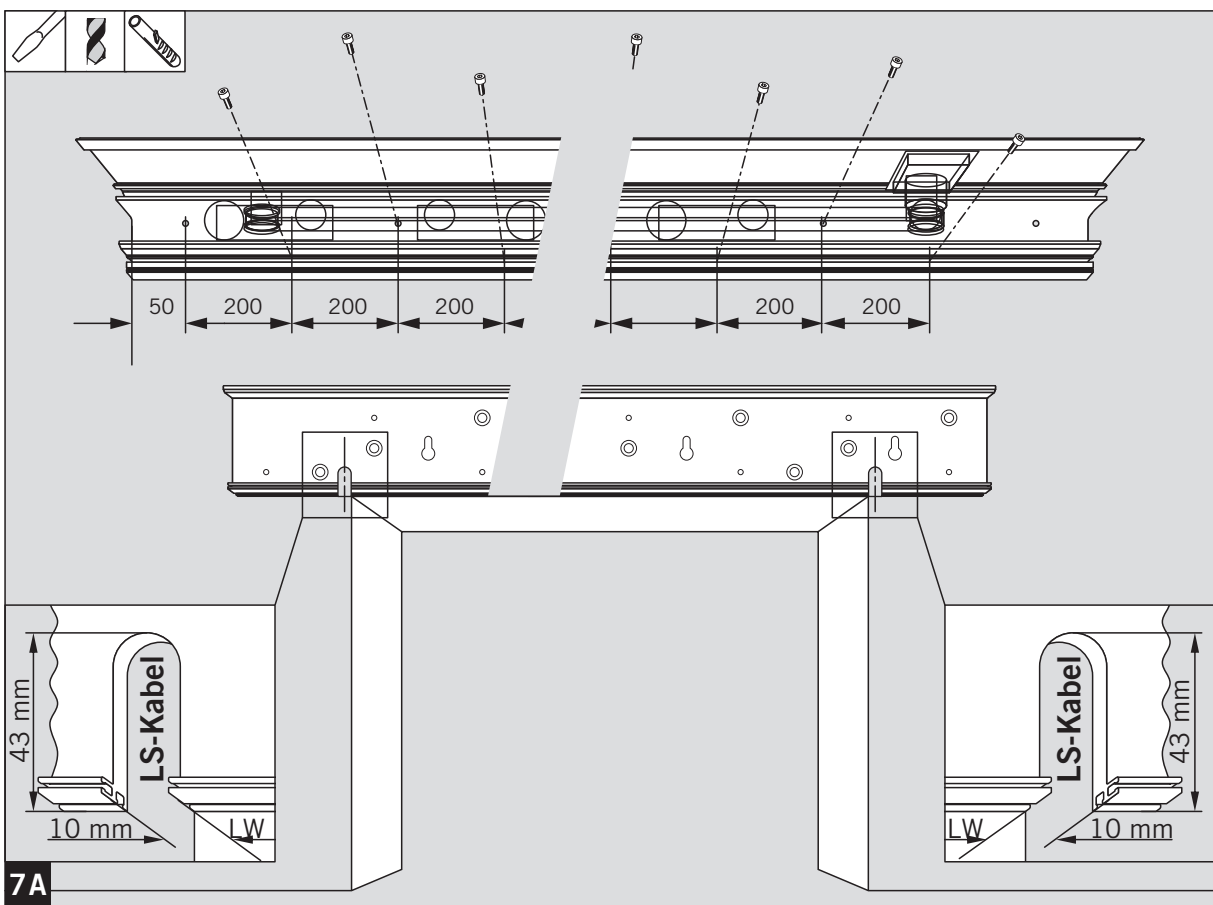
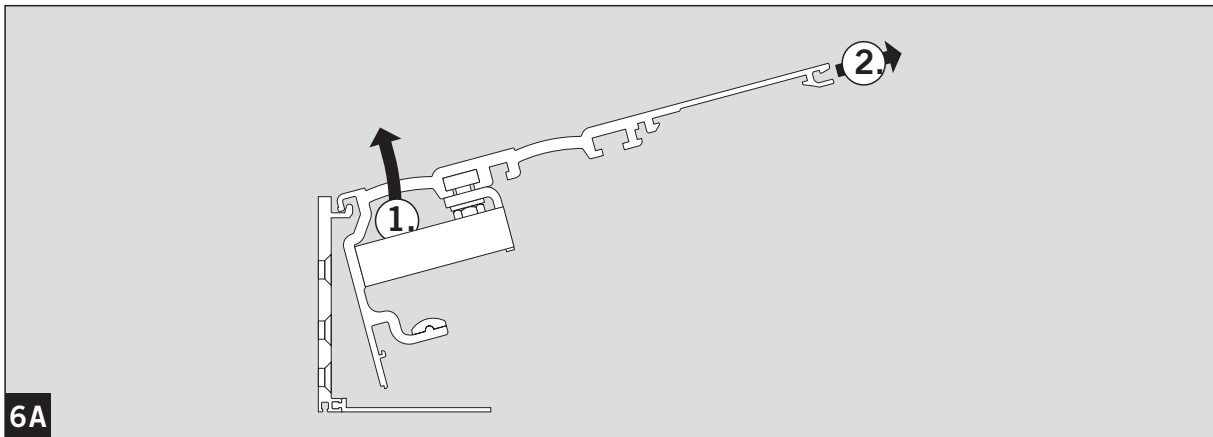
ES 200 T EASY / ES 200 T / ES 200 T-2D



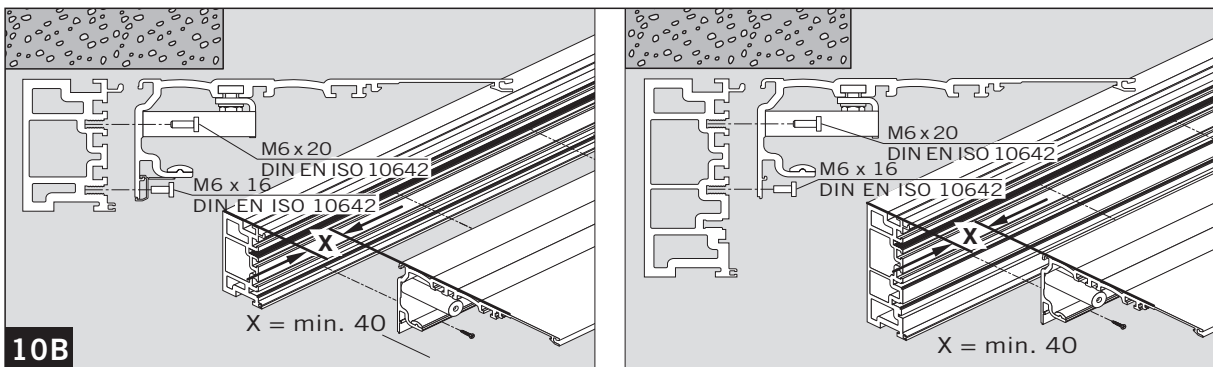
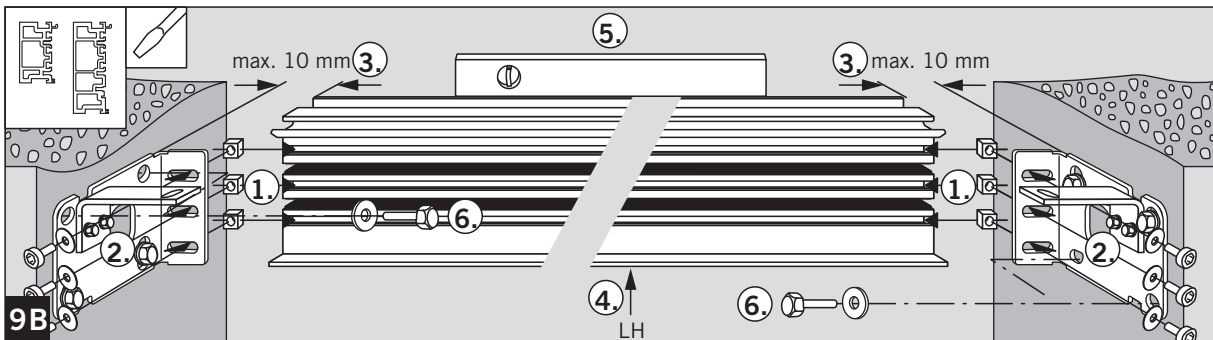
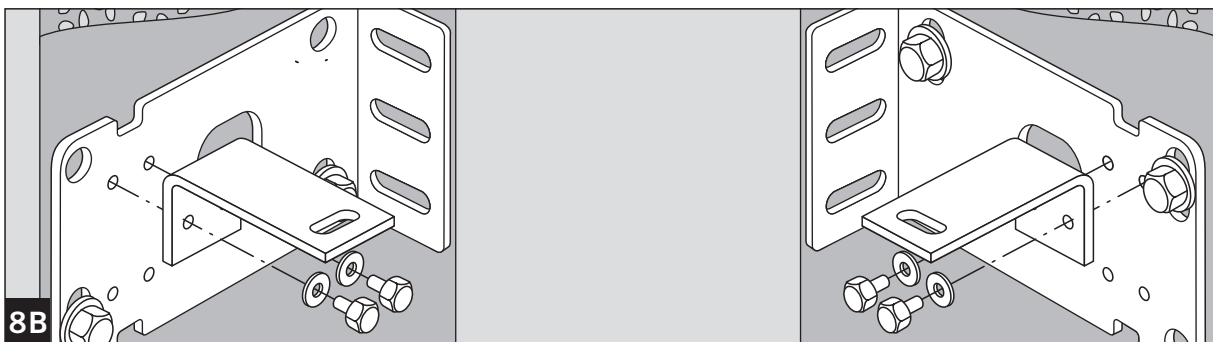
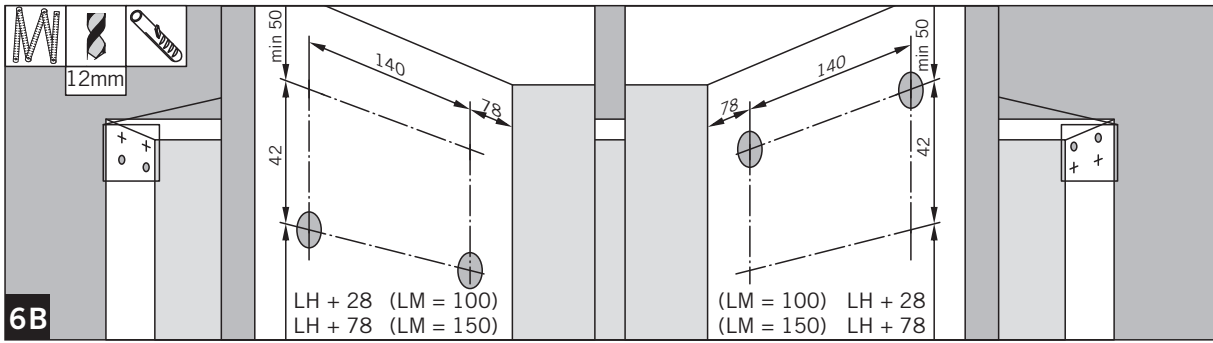
ES 200 T EASY / ES 200 T / ES 200 T-2D



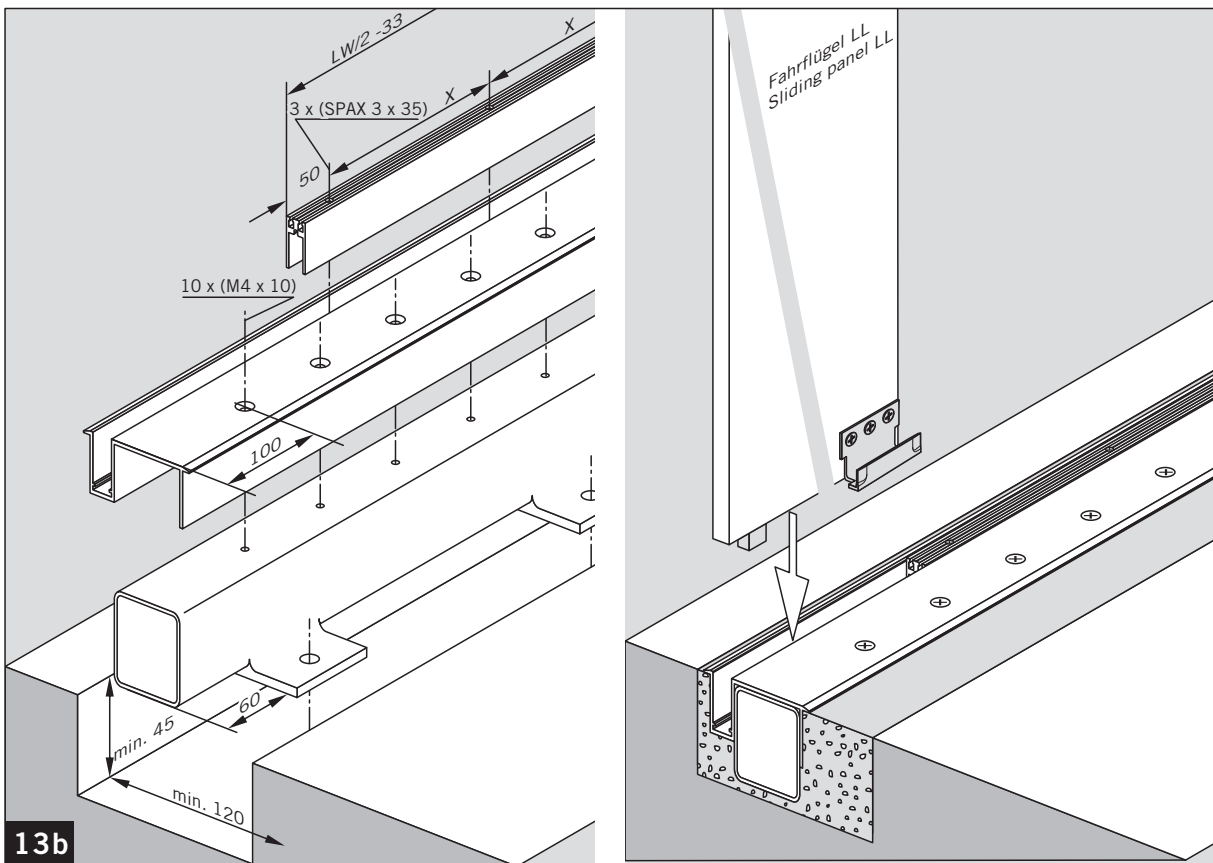
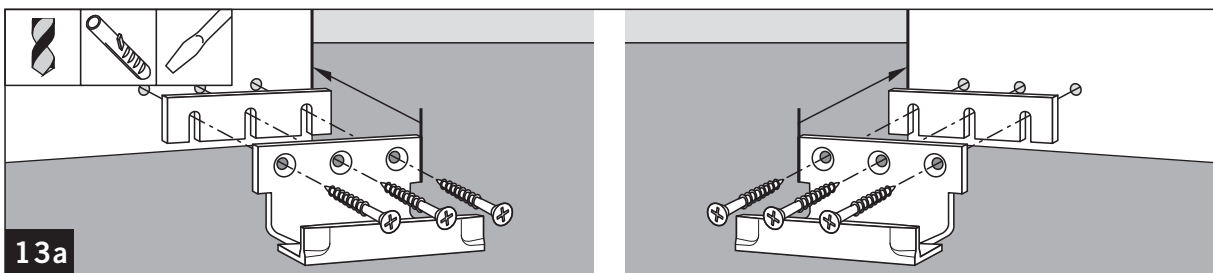
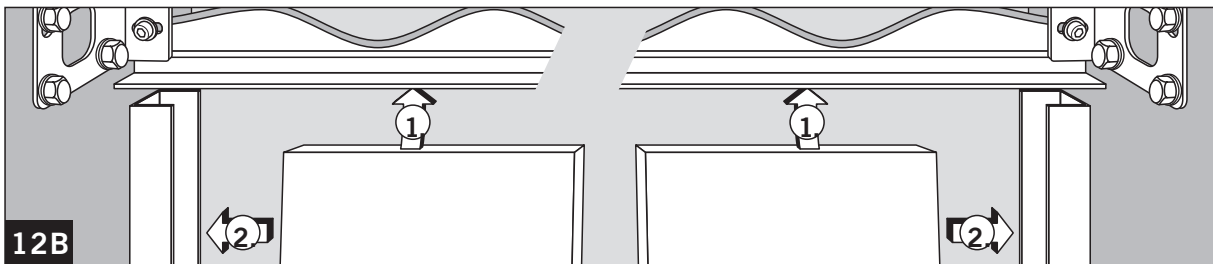
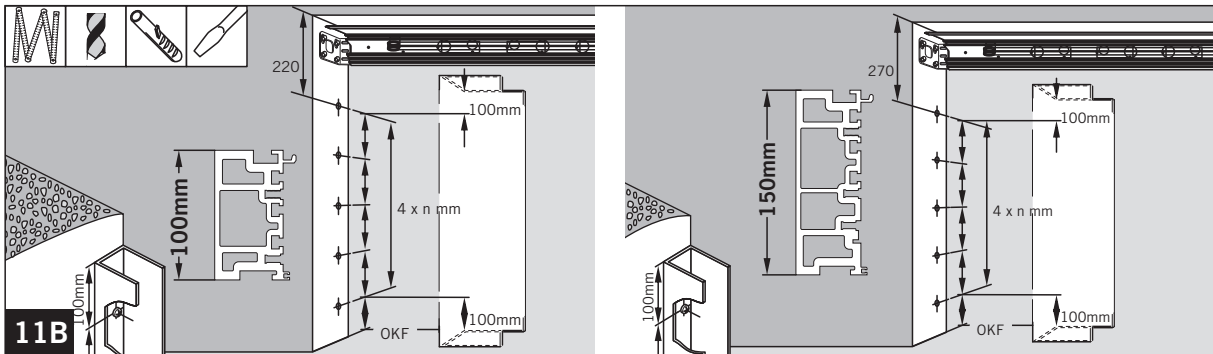
ES 200 T EASY / ES 200 T / ES 200 T-2D



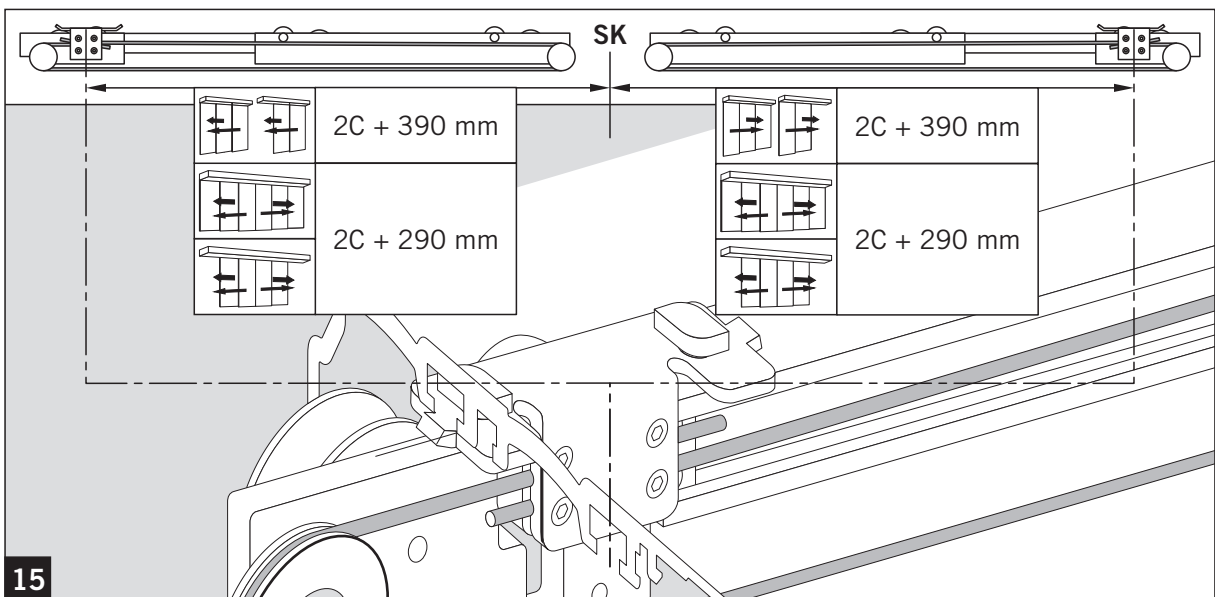
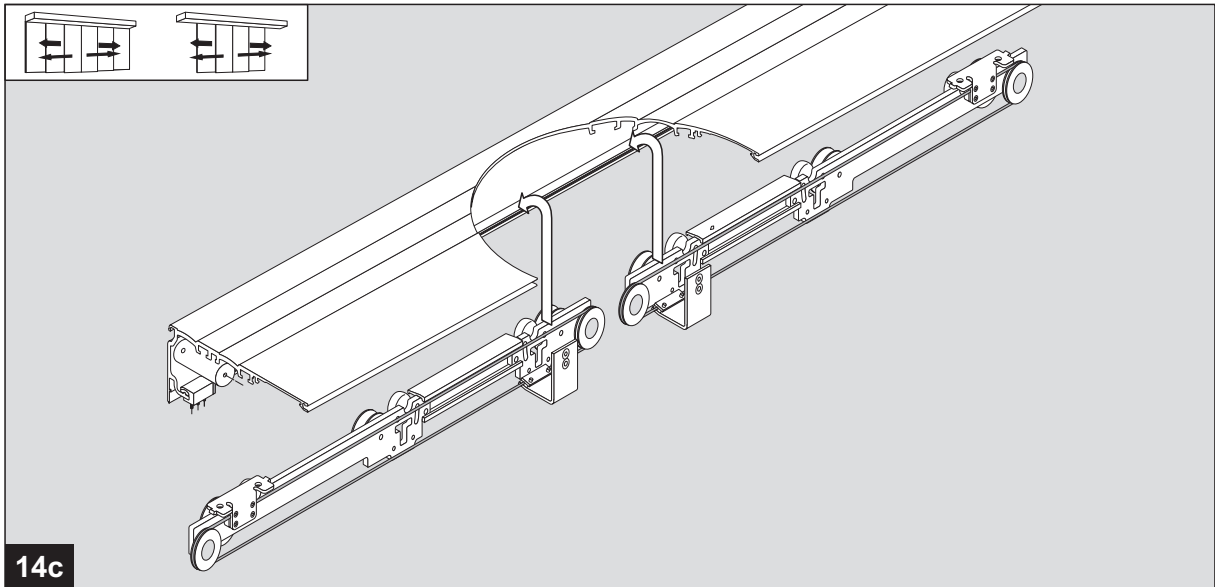
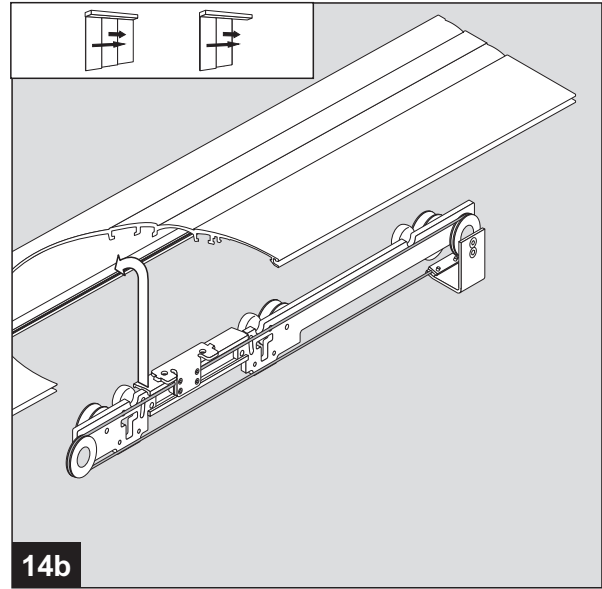
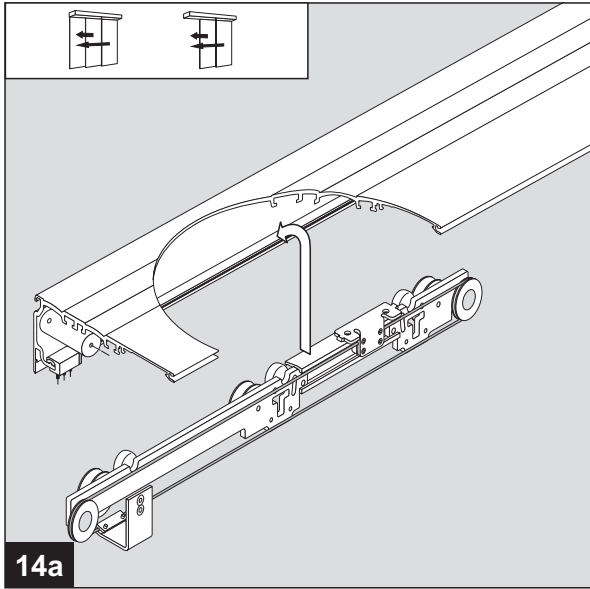
ES 200 T EASY / ES 200 T / ES 200 T-2D



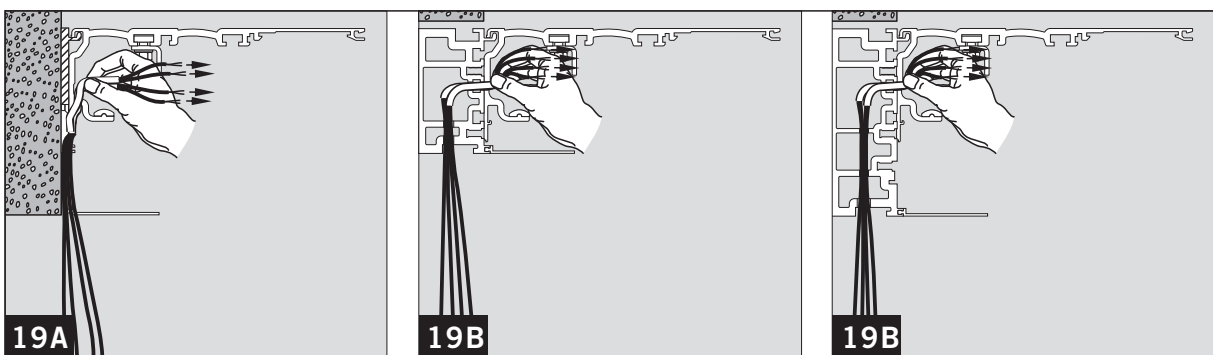
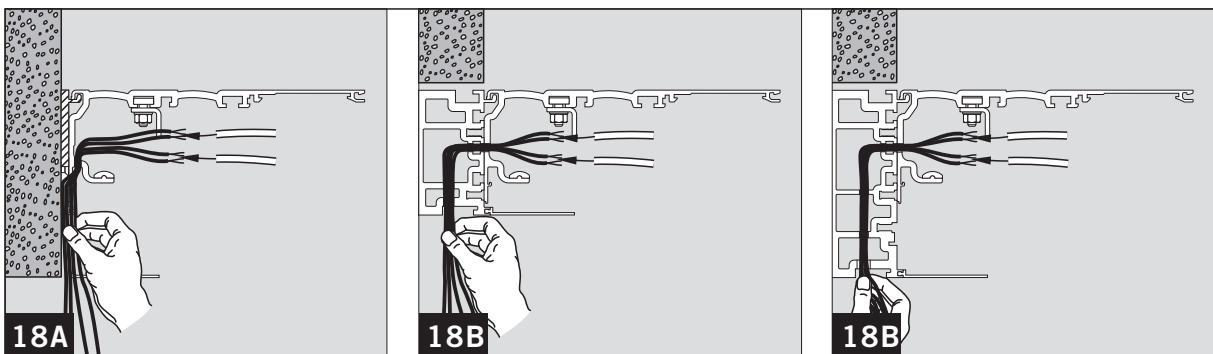
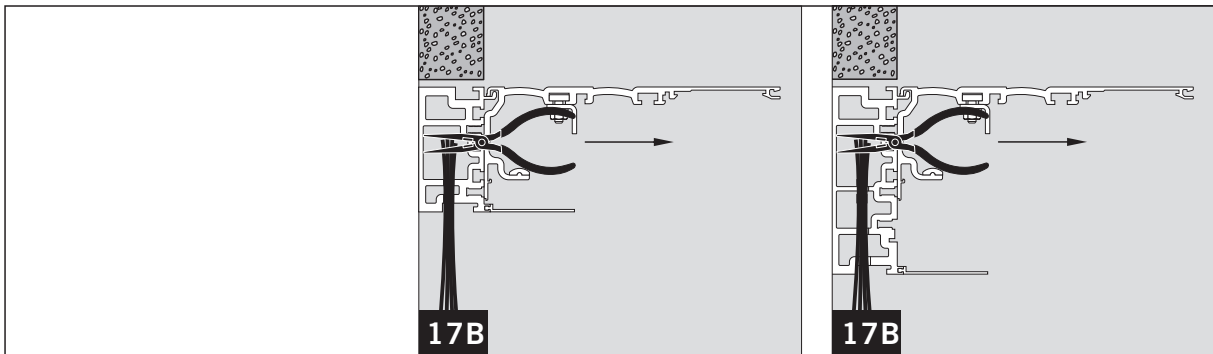
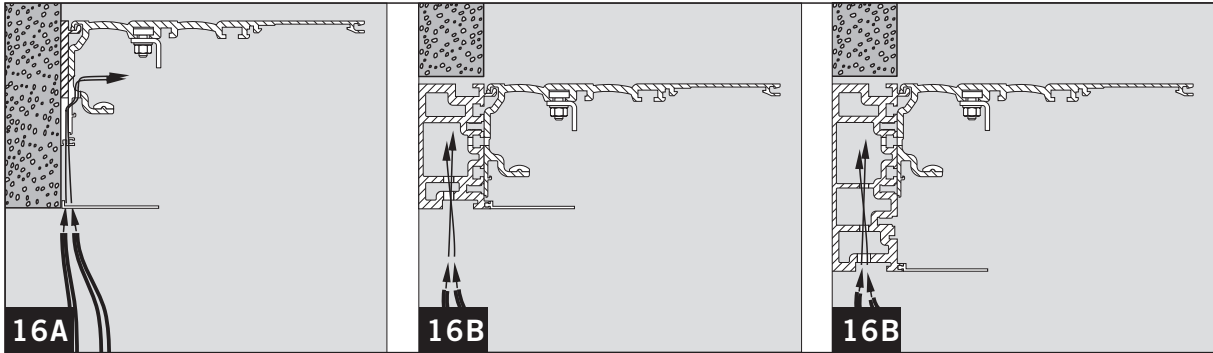
ES 200 T EASY / ES 200 T / ES 200 T-2D



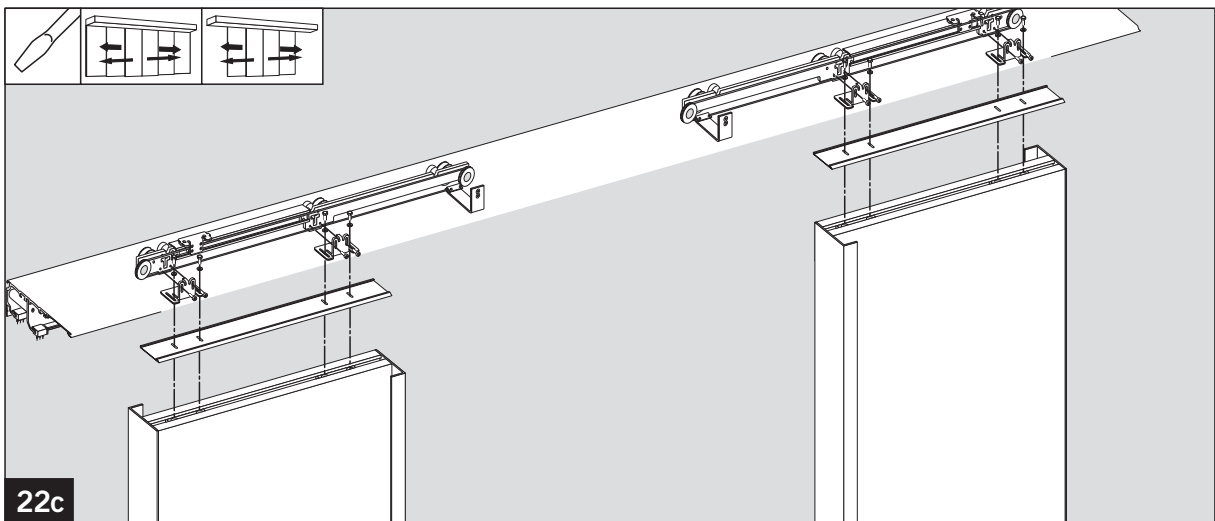
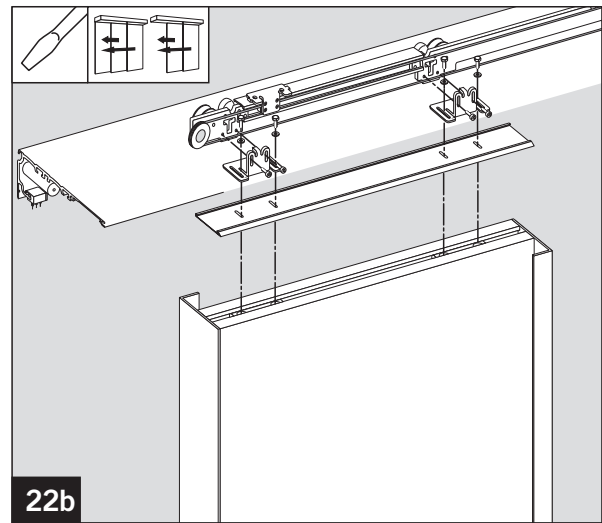
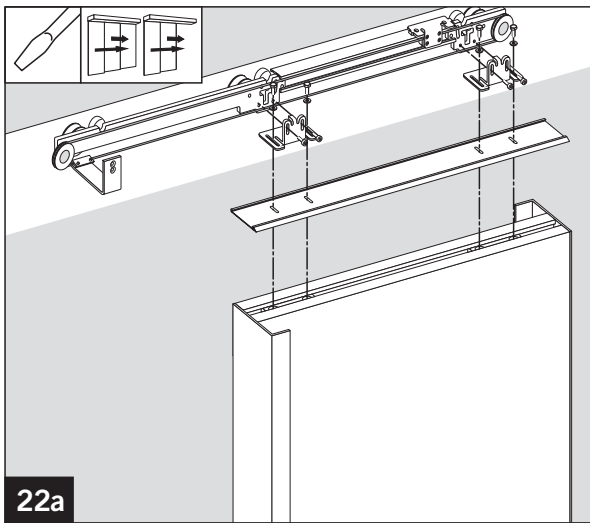
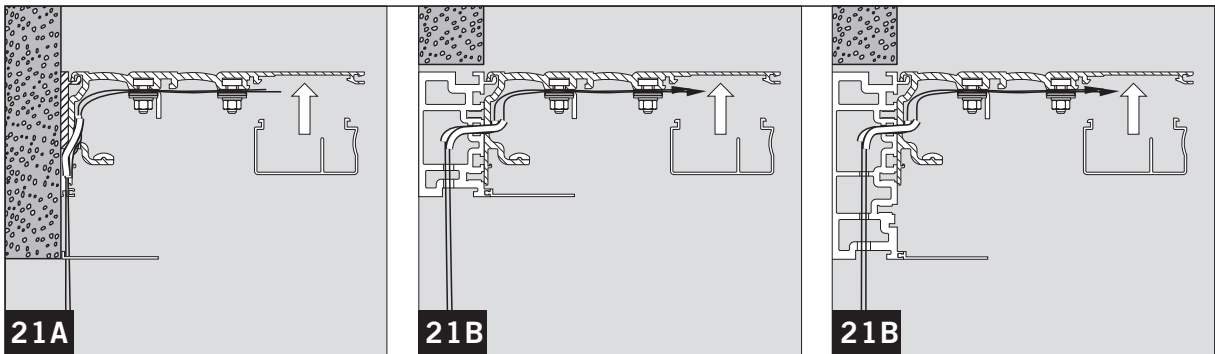
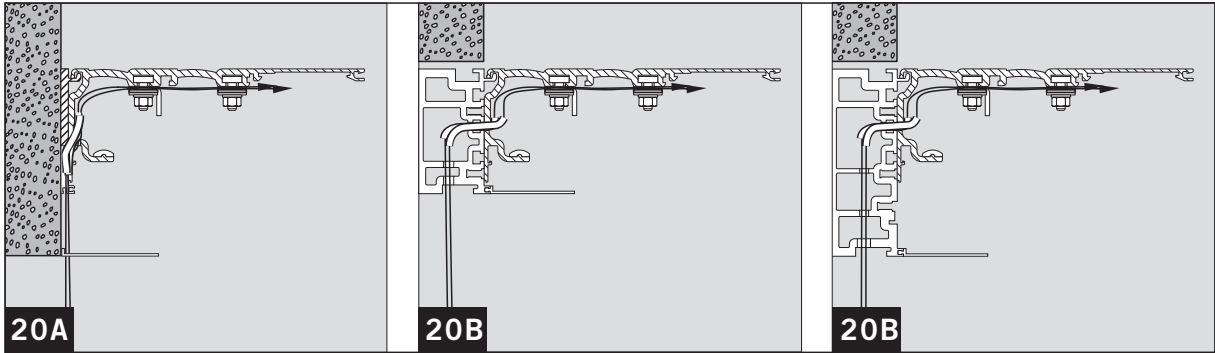
ES 200 T EASY / ES 200 T / ES 200 T-2D

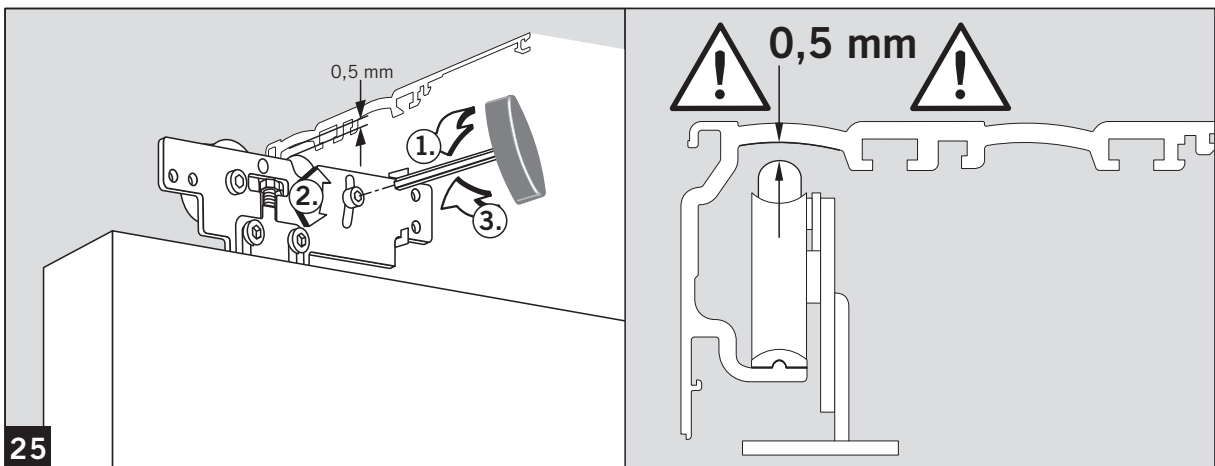
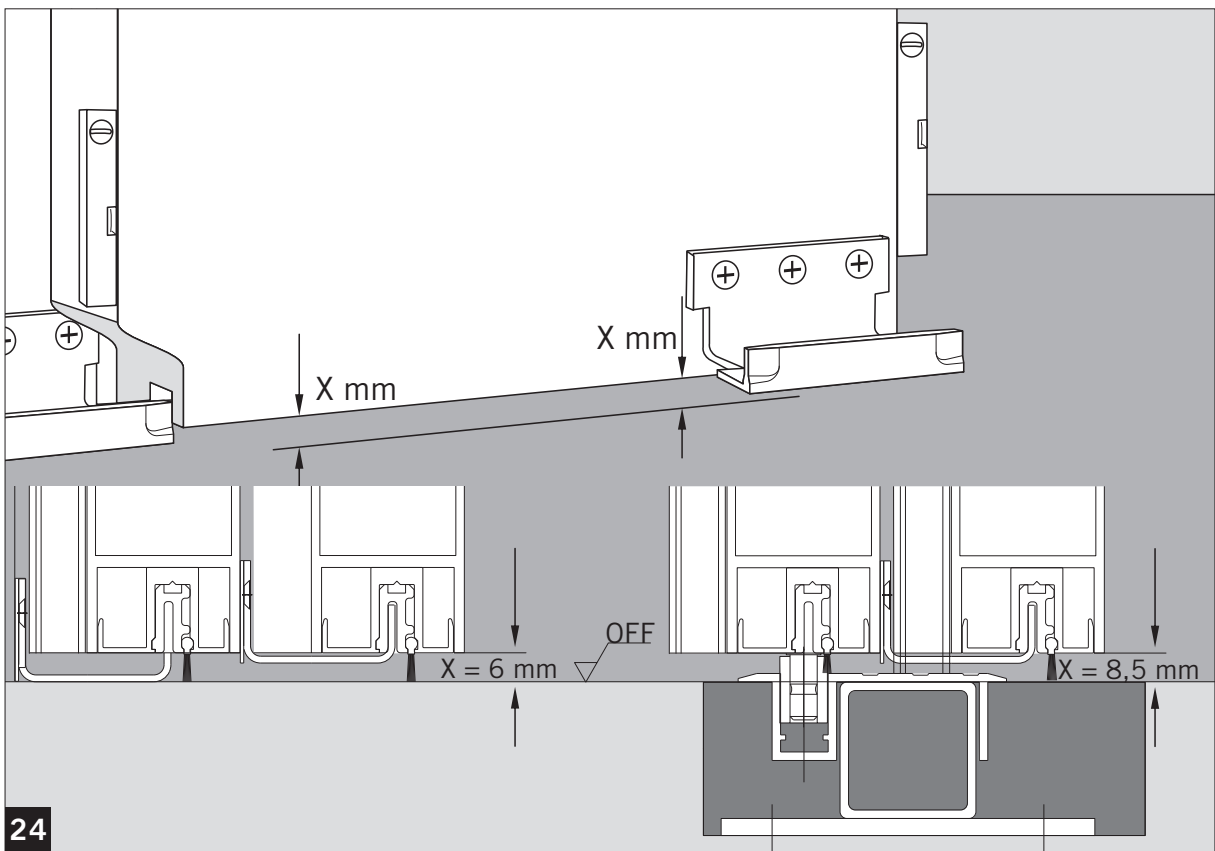
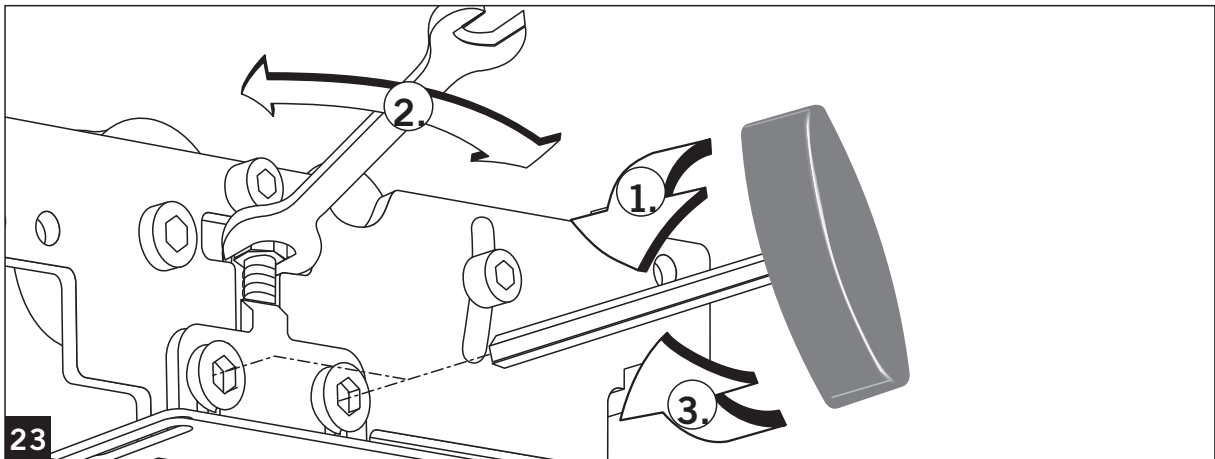


ES 200 T EASY / ES 200 T / ES 200 T-2D

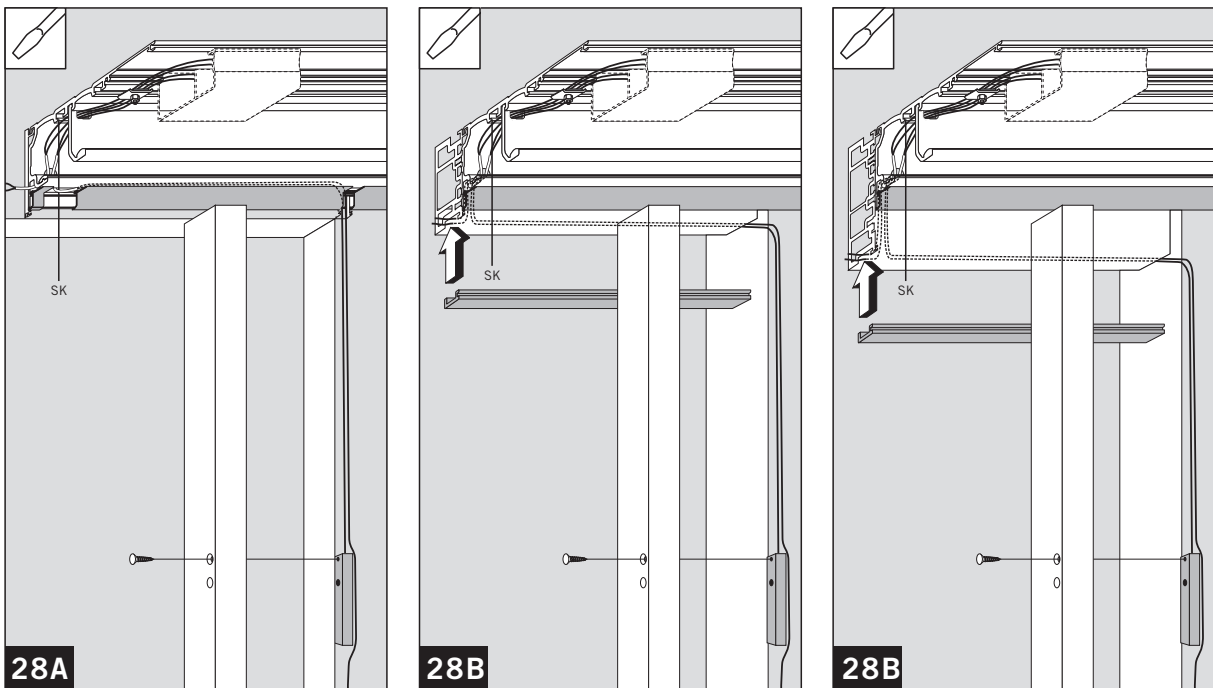
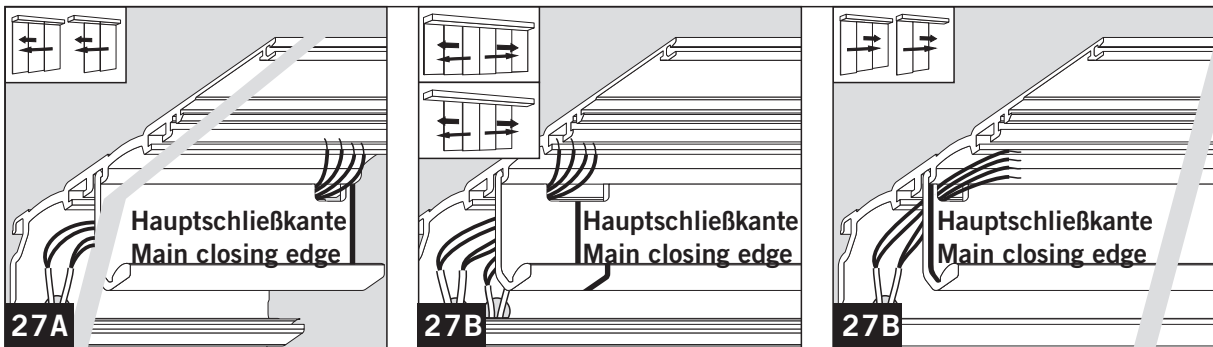
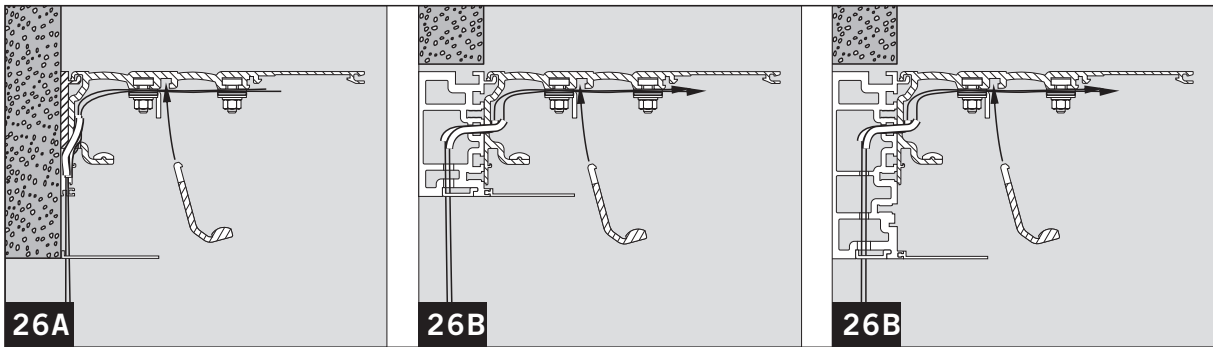


ES 200 T EASY / ES 200 T / ES 200 T-2D

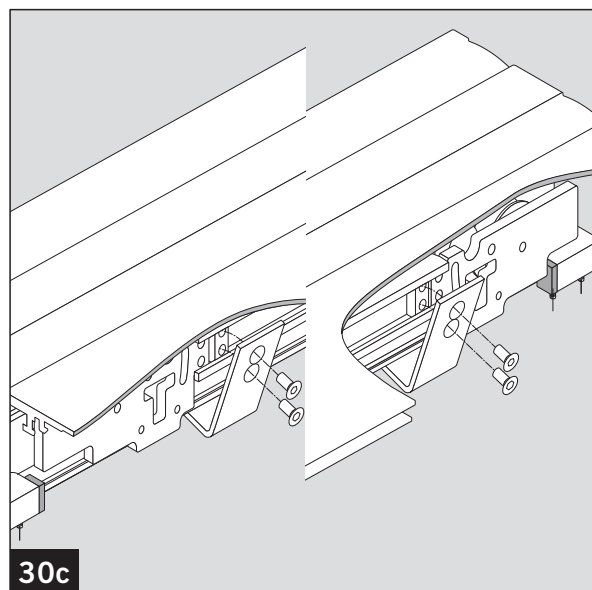
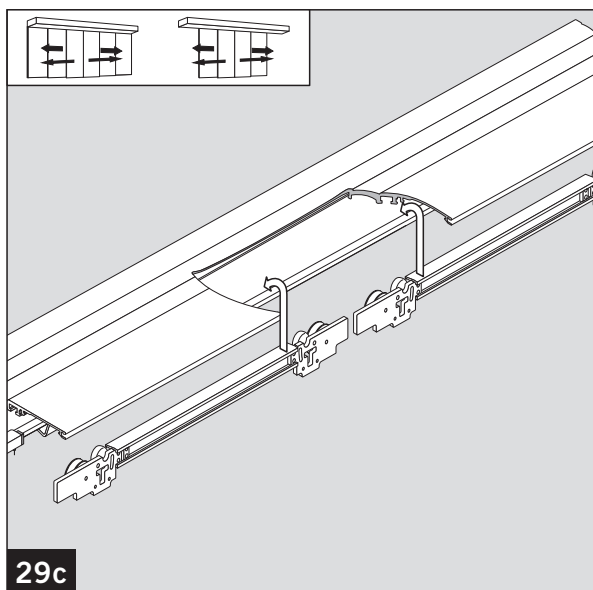
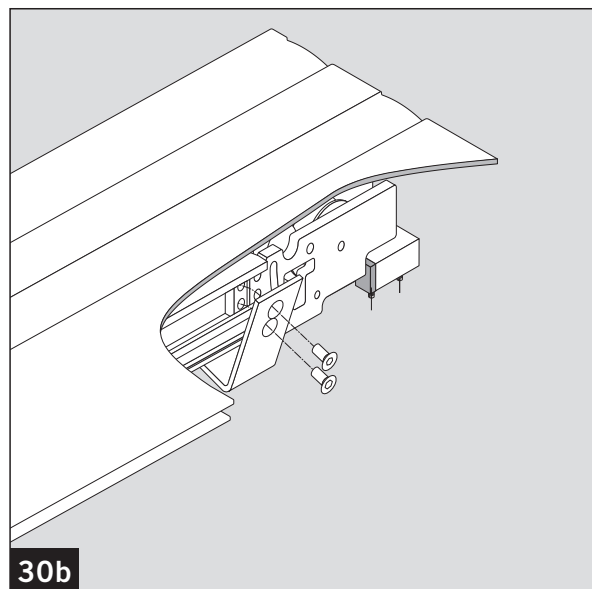
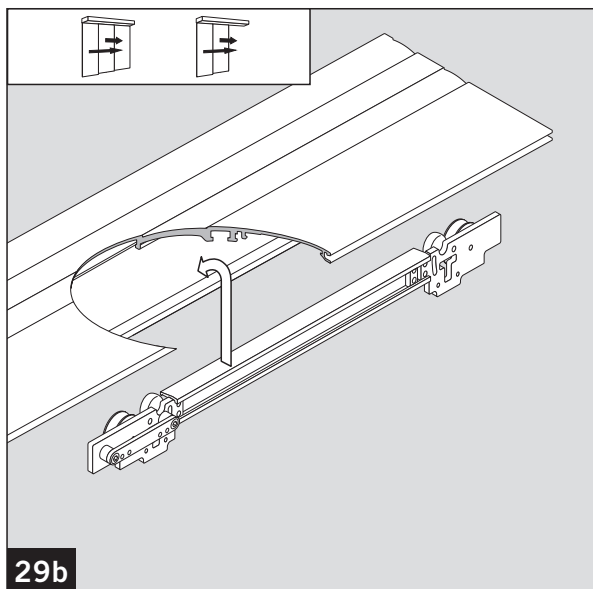
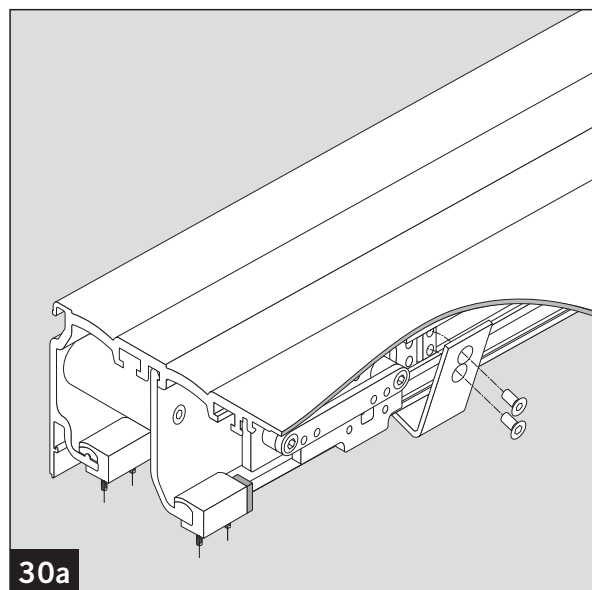
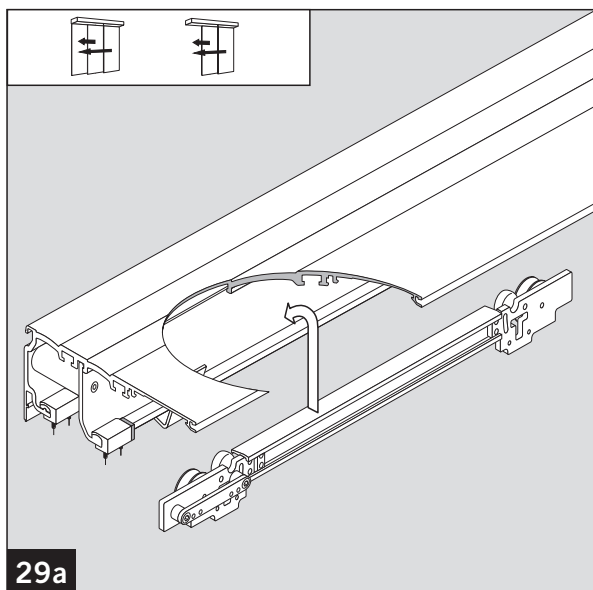




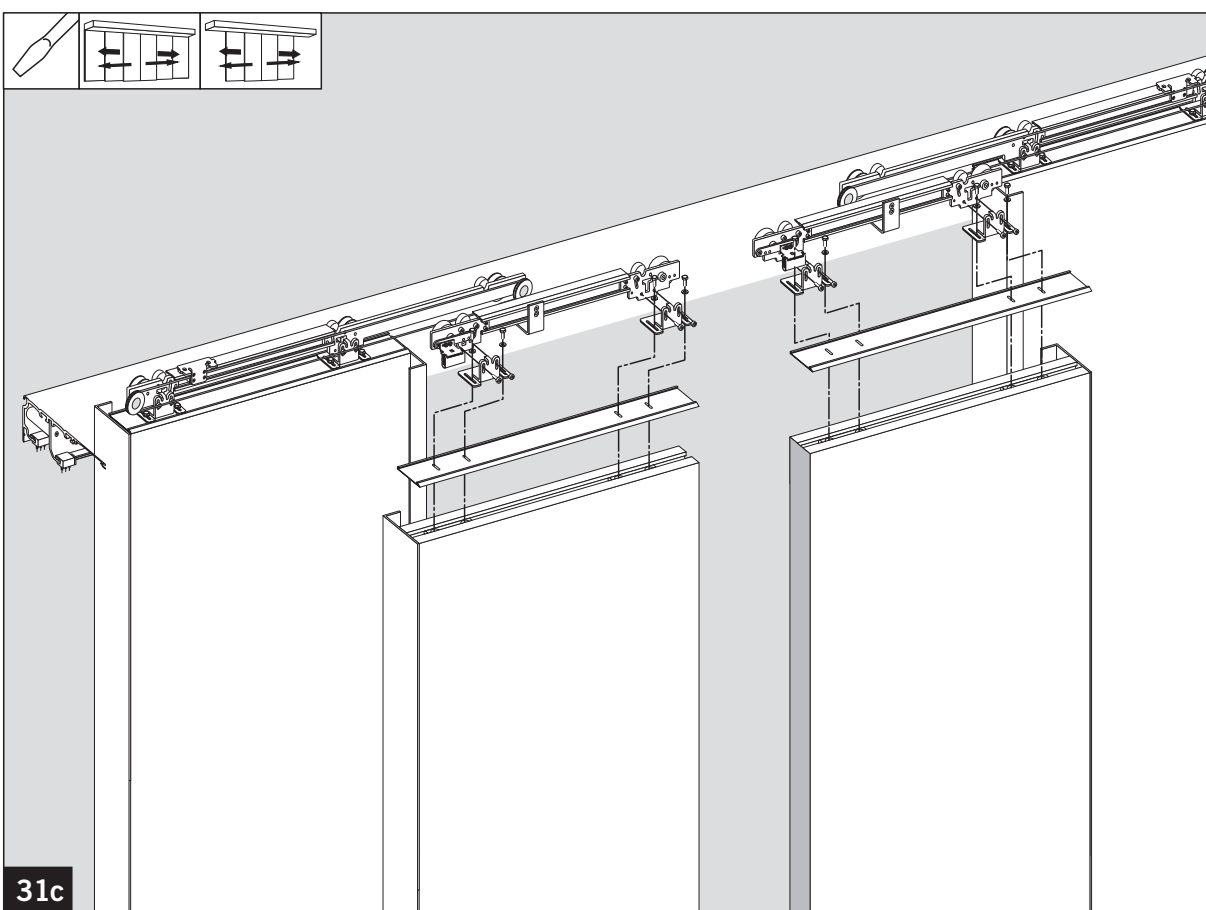
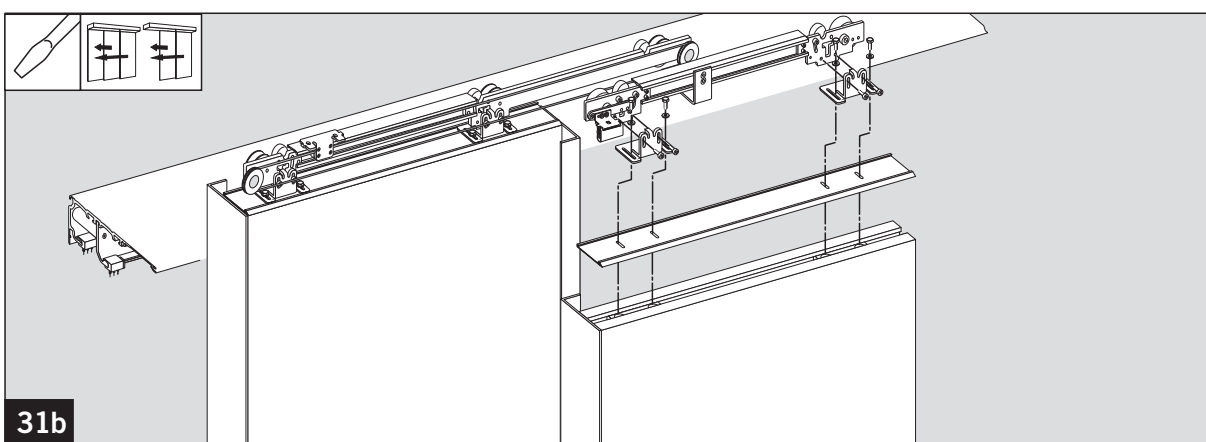
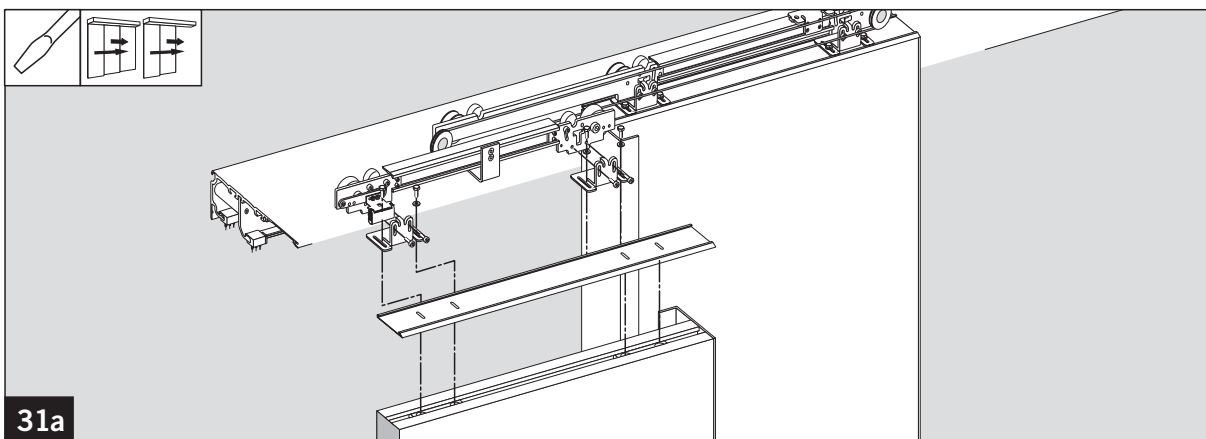
ES 200 T EASY / ES 200 T / ES 200 T-2D

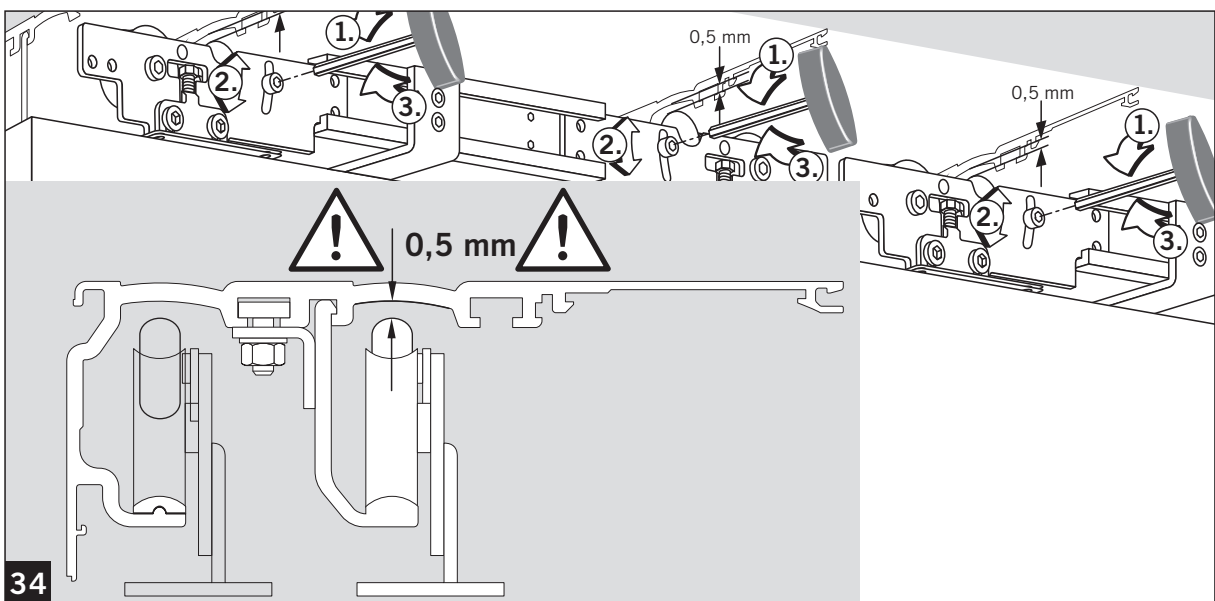
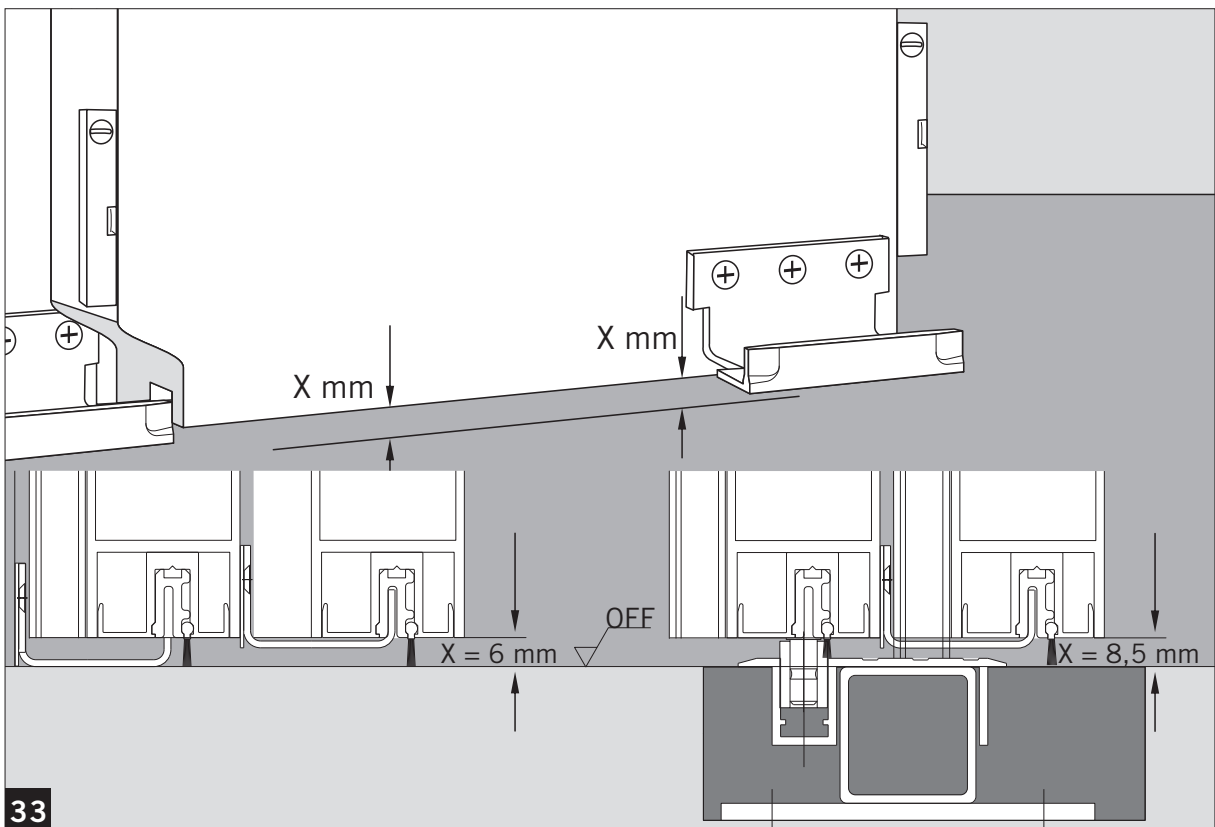
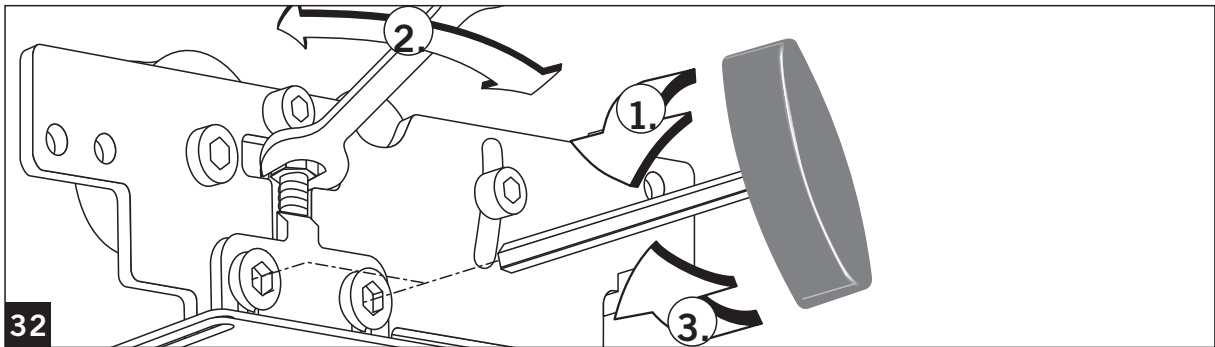


ES 200 T EASY / ES 200 T / ES 200 T-2D

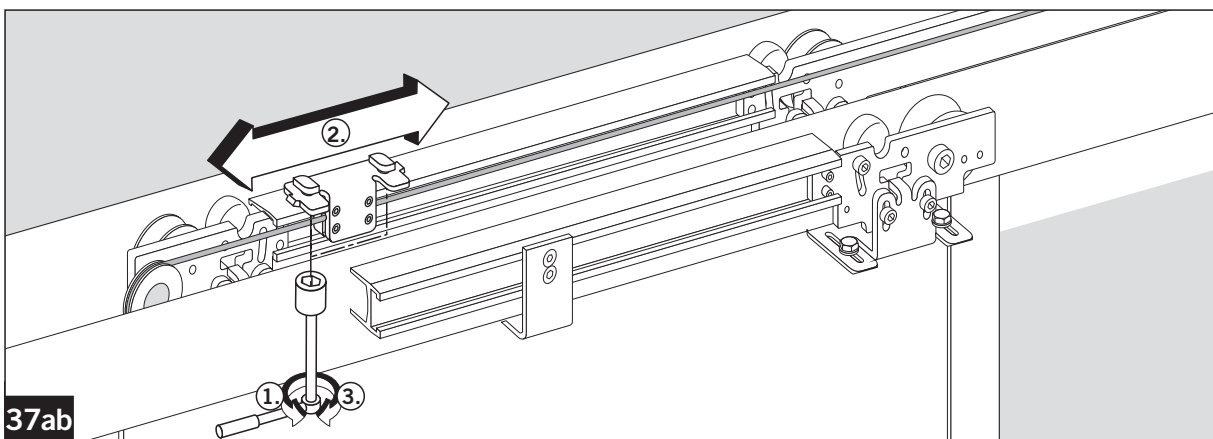
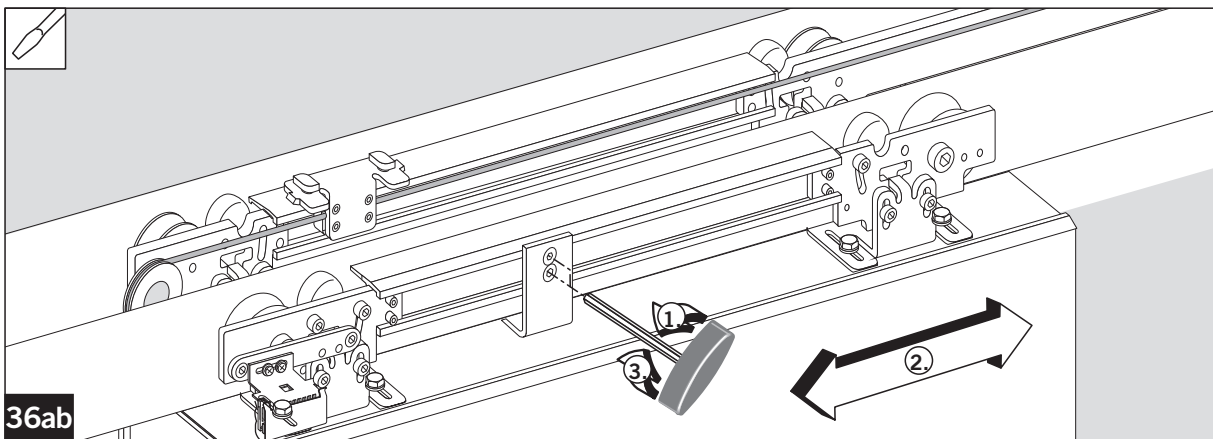
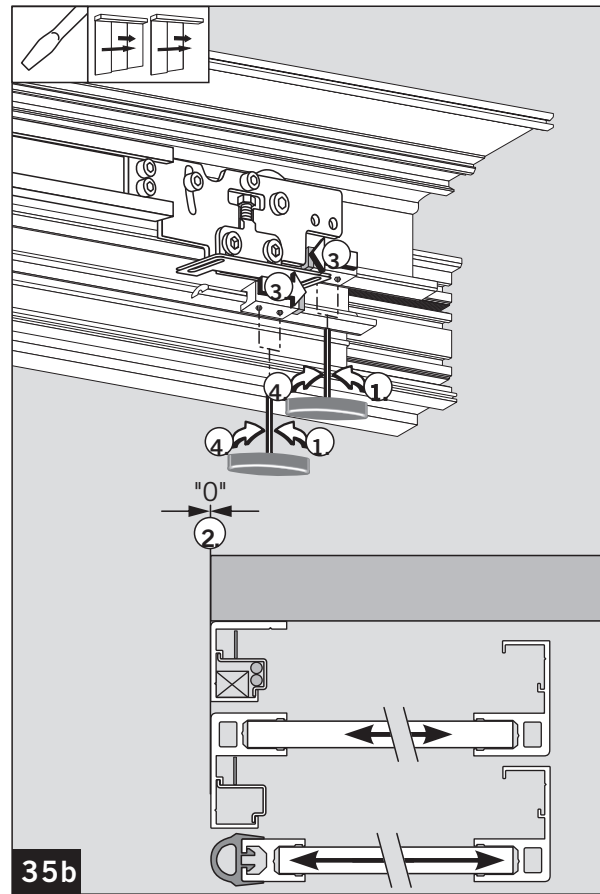
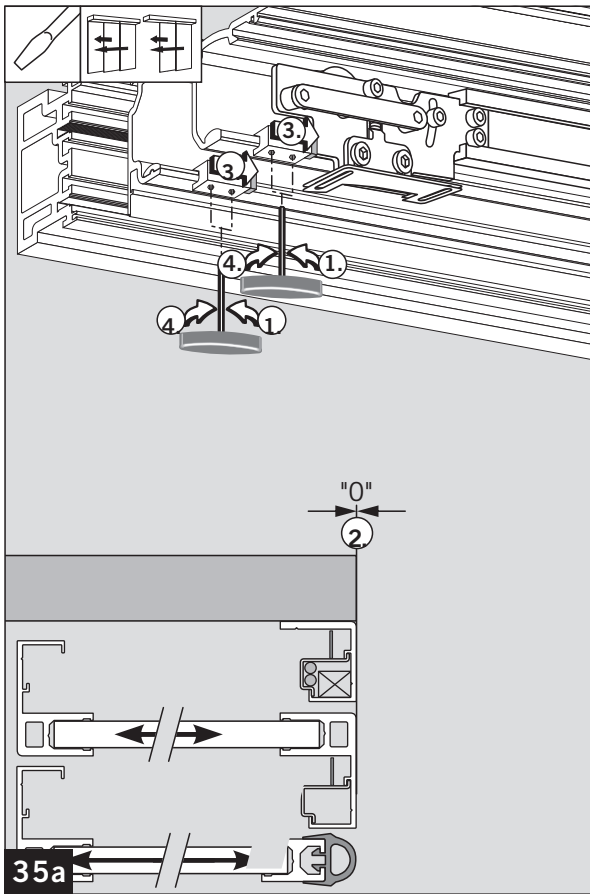


ES 200 T EASY / ES 200 T / ES 200 T-2D

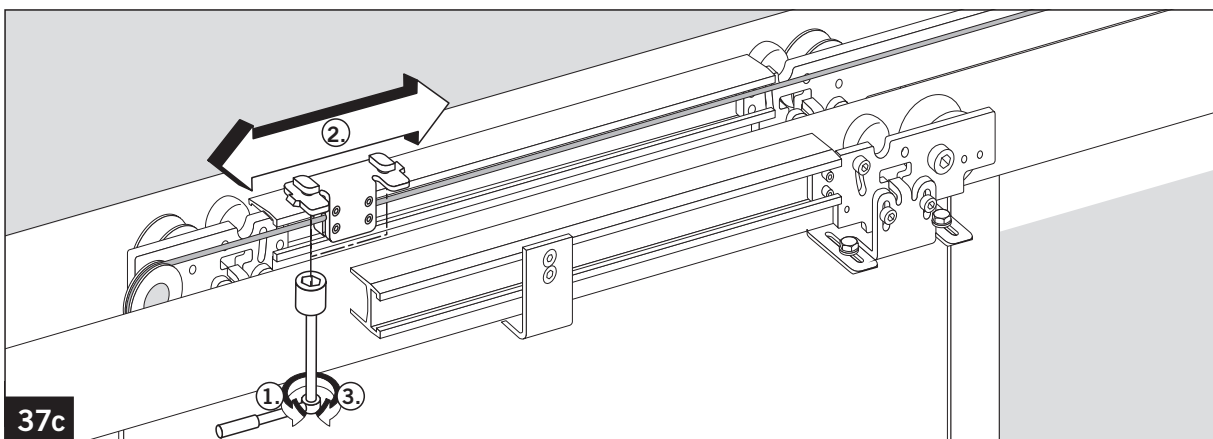
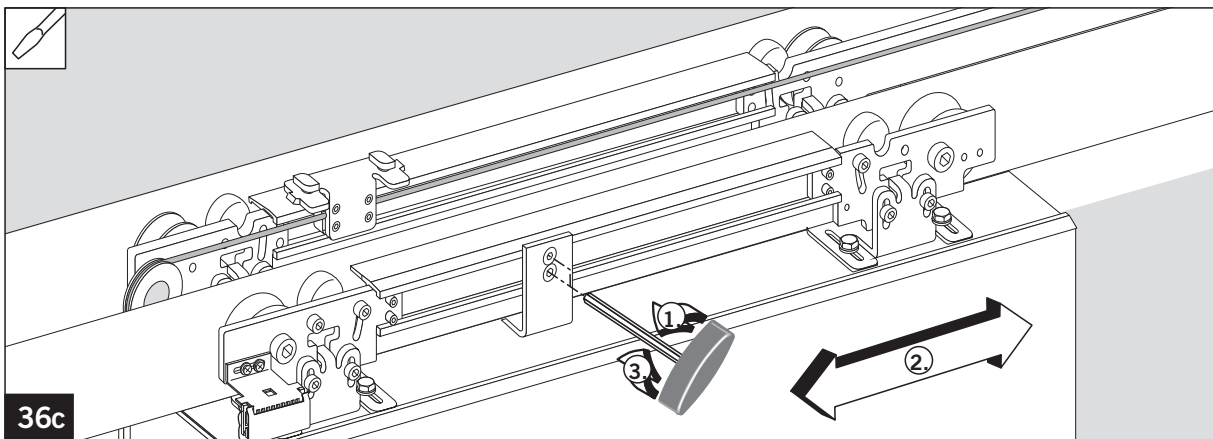
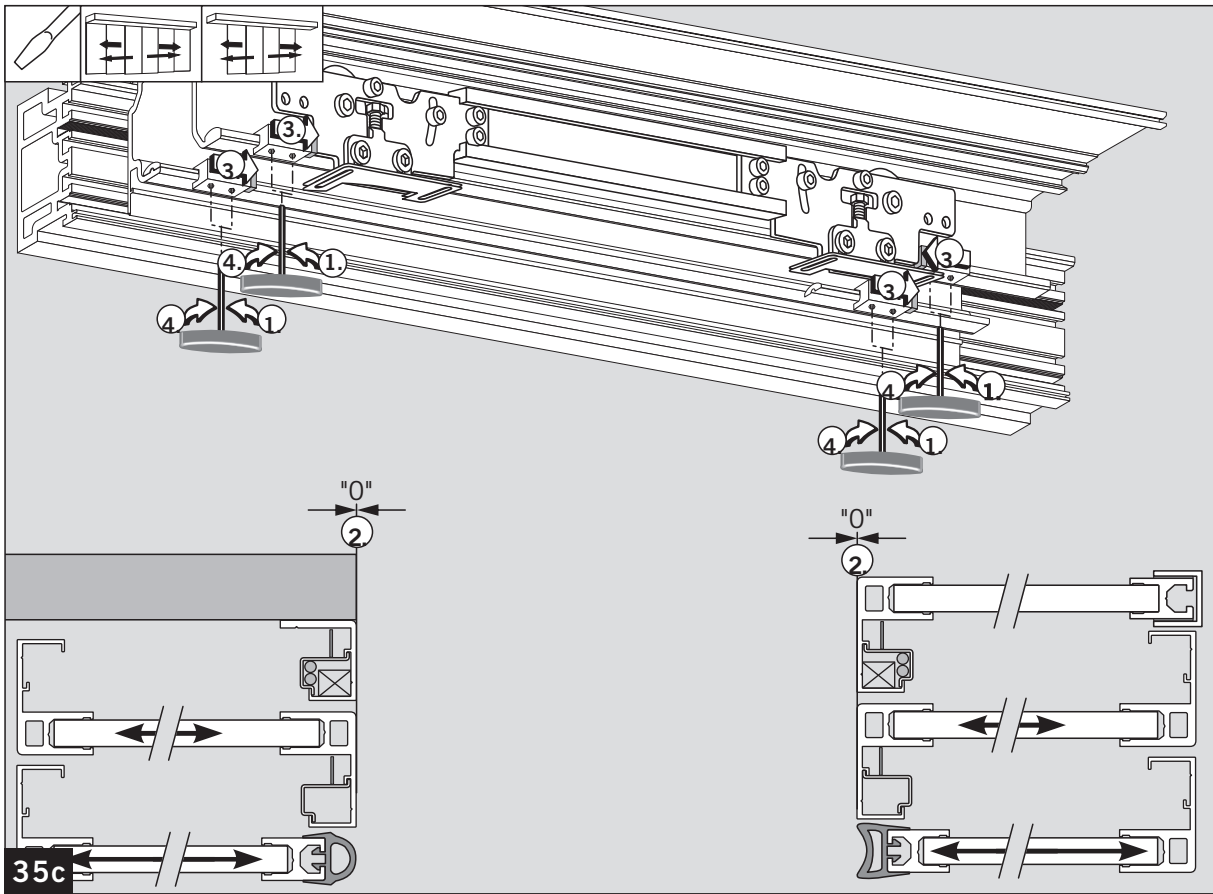




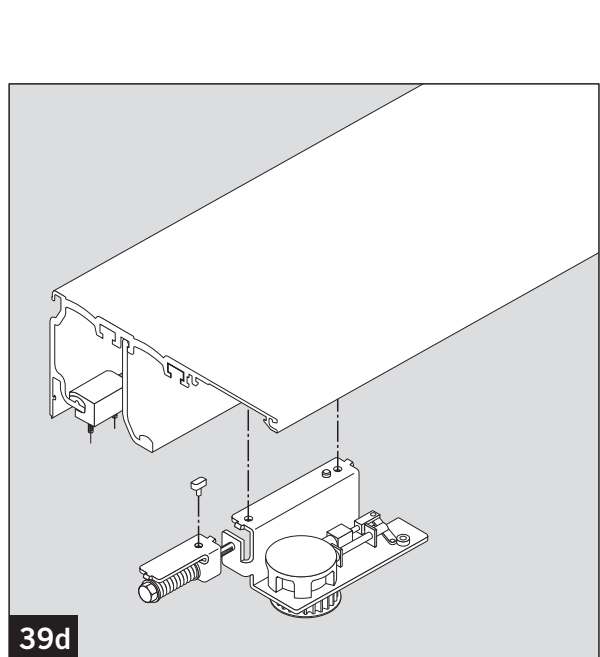
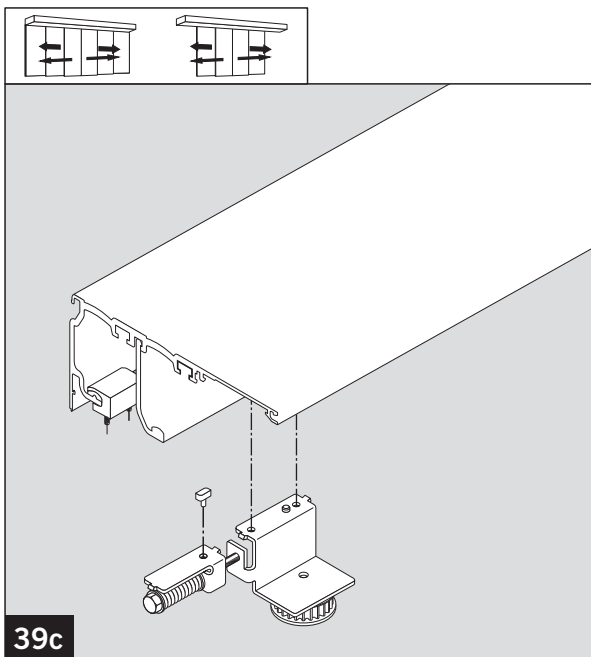
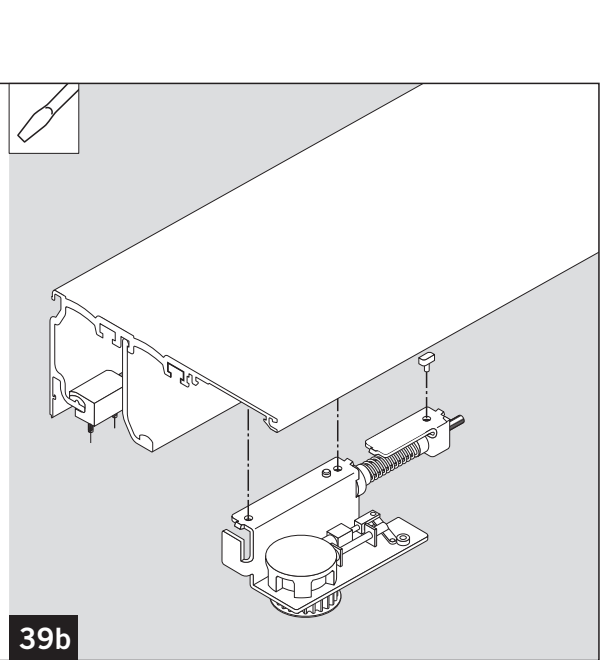
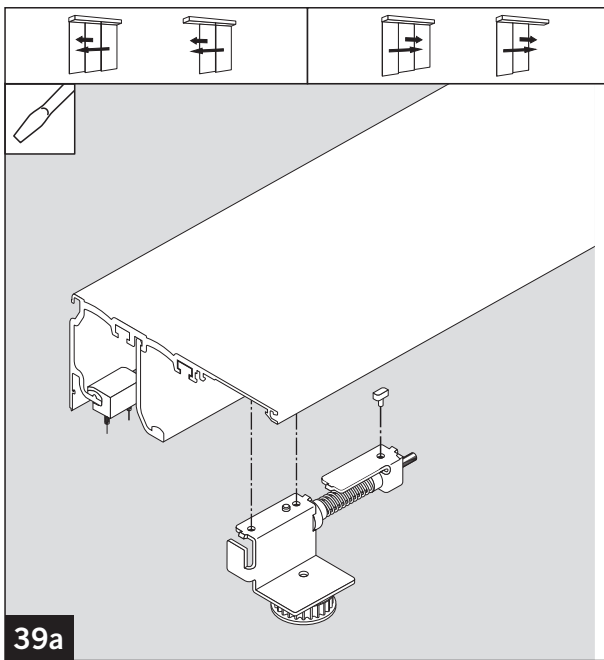
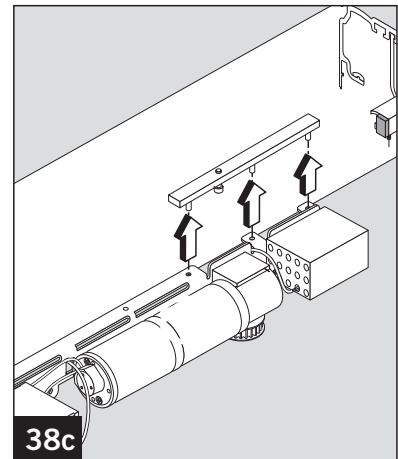
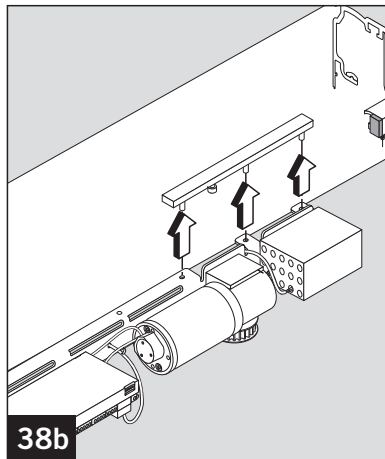
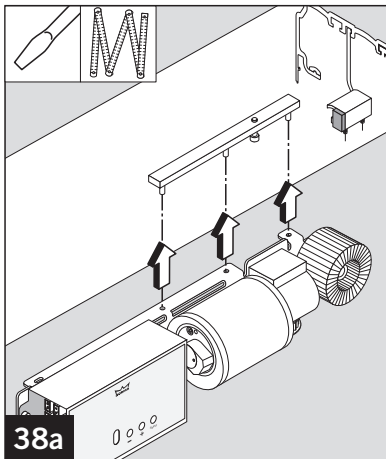
ES 200 T EASY / ES 200 T / ES 200 T-2D



ES 200 T EASY / ES 200 T / ES 200 T-2D



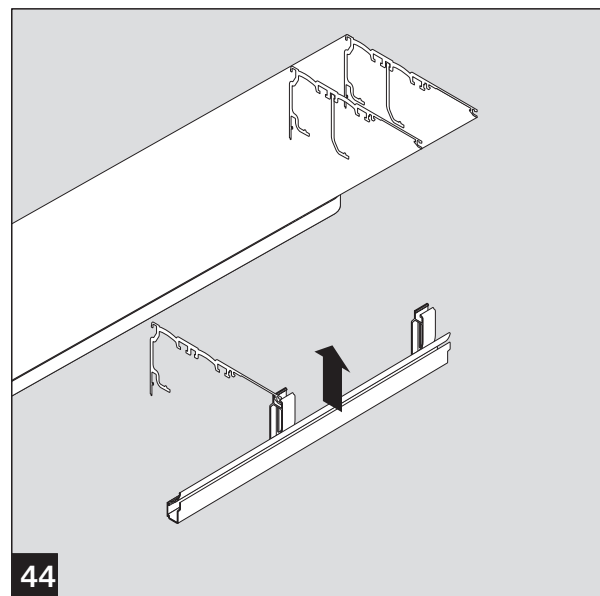
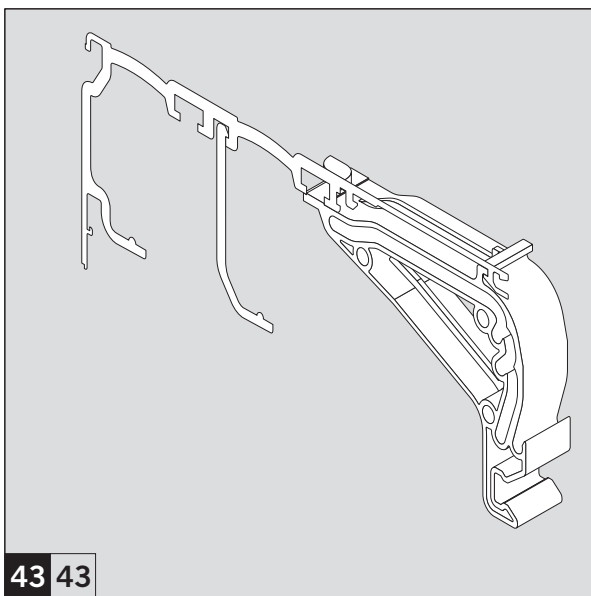
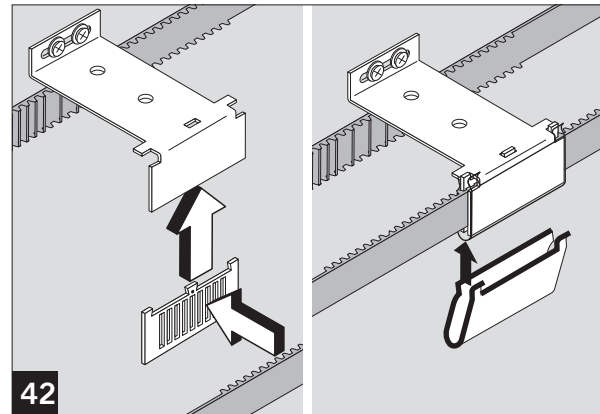
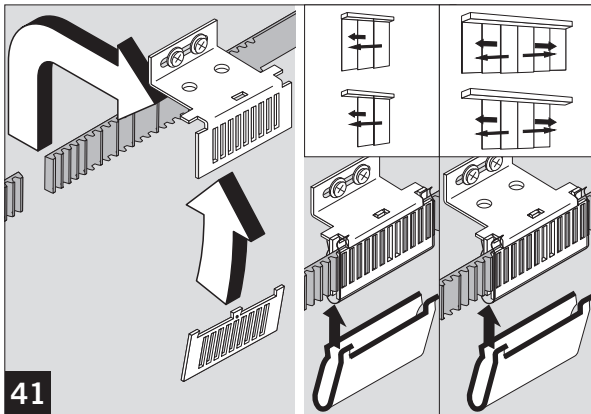
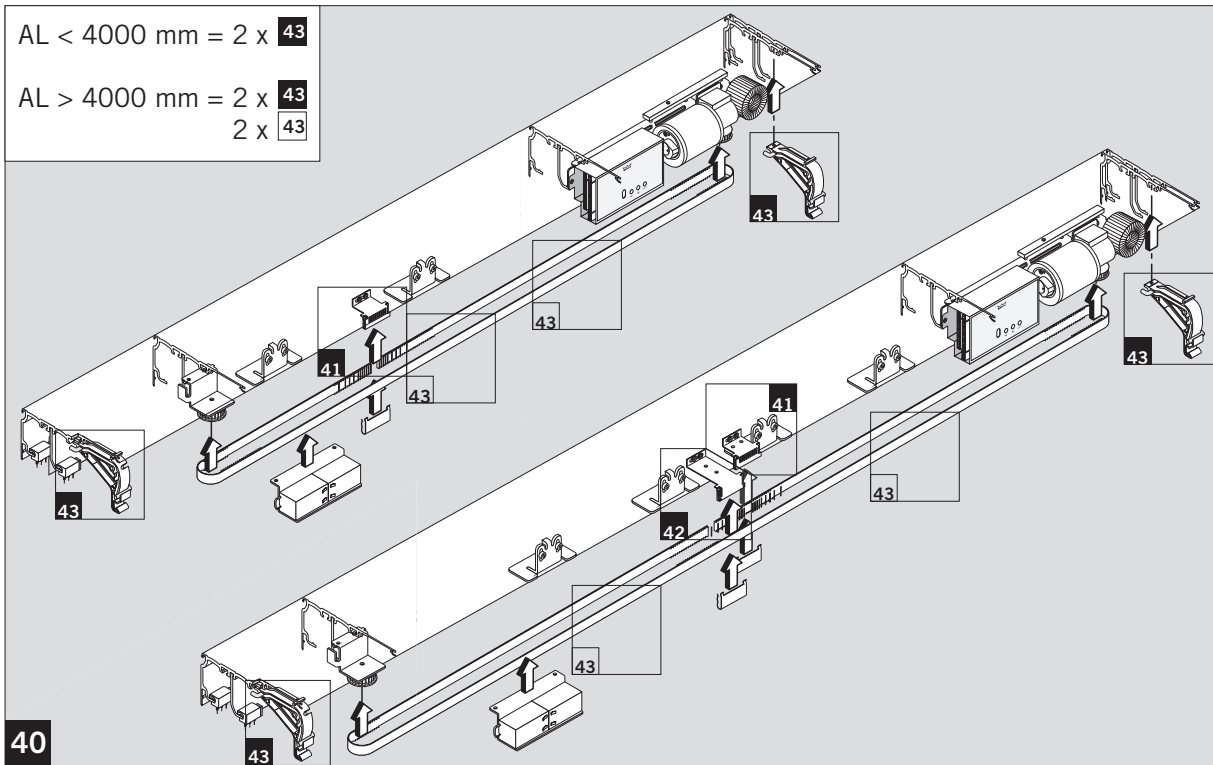
ES 200 T EASY / ES 200 T / ES 200 T-2D

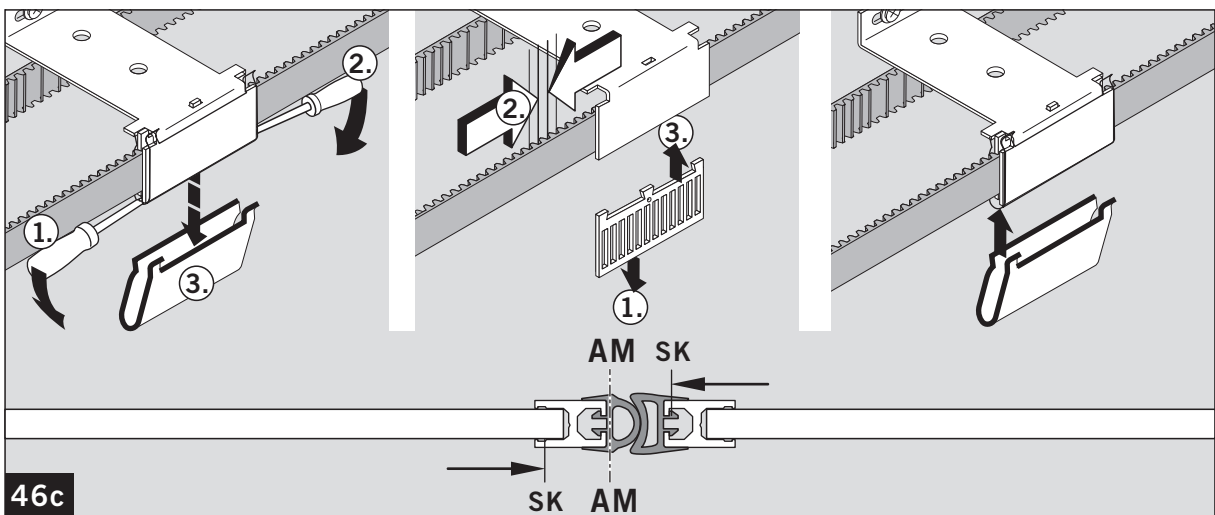
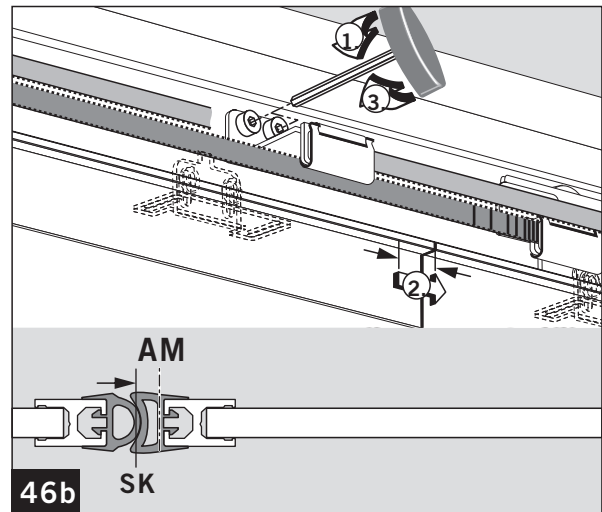
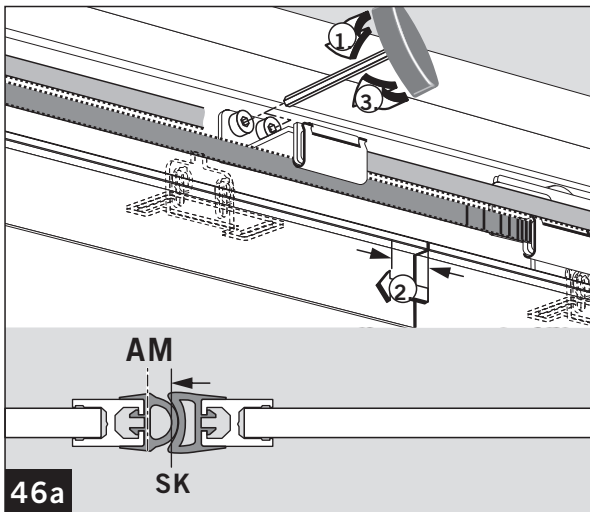
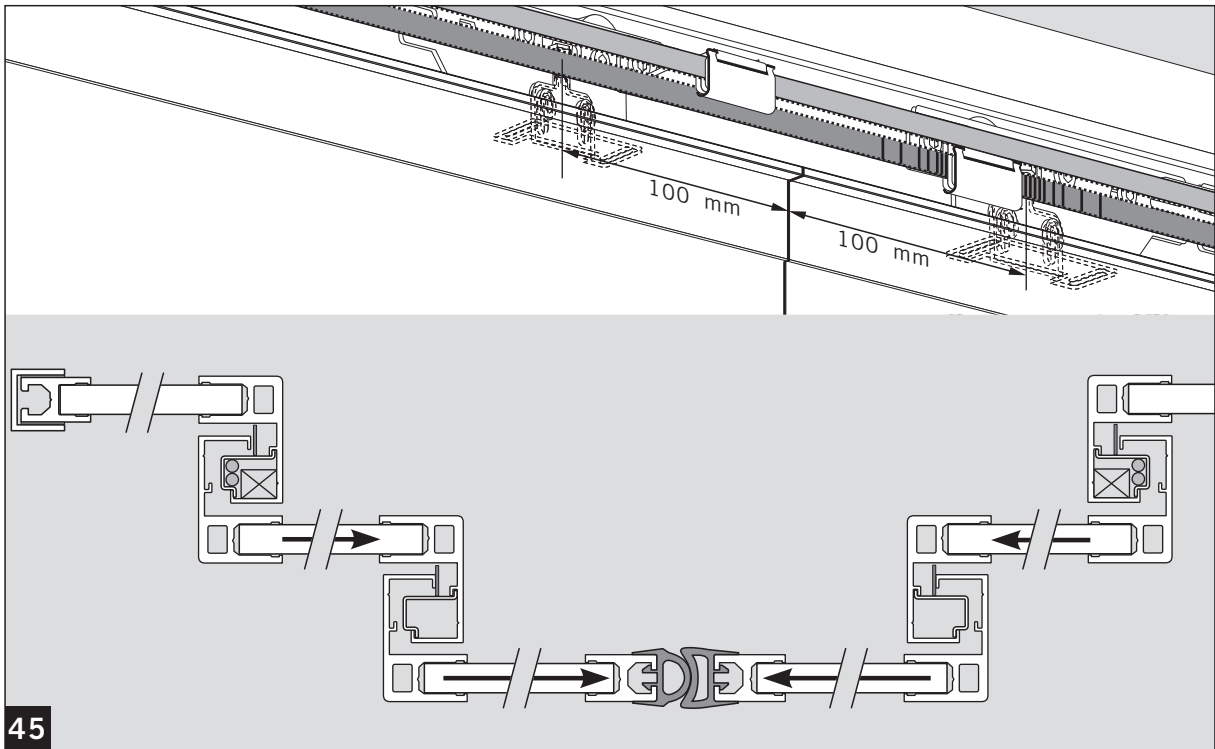


ES 200 T EASY / ES 200 T / ES 200 T-2D

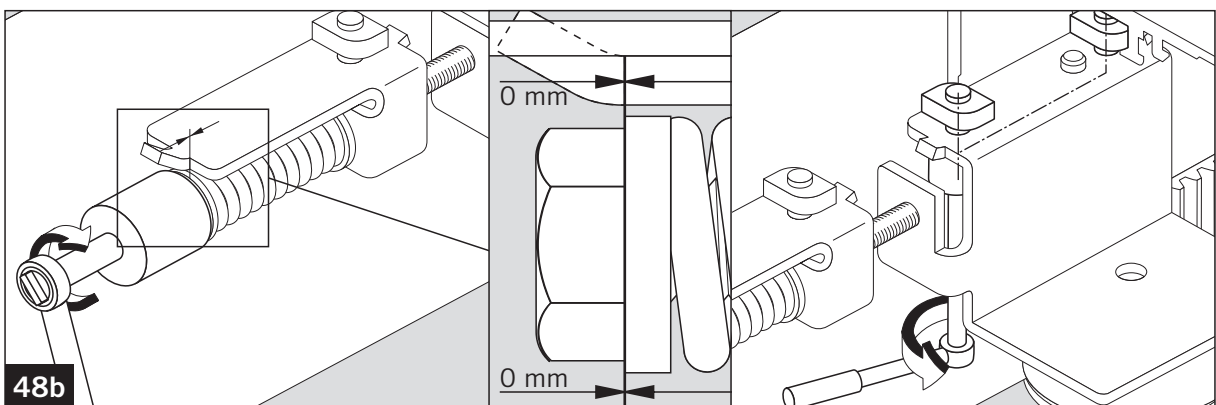
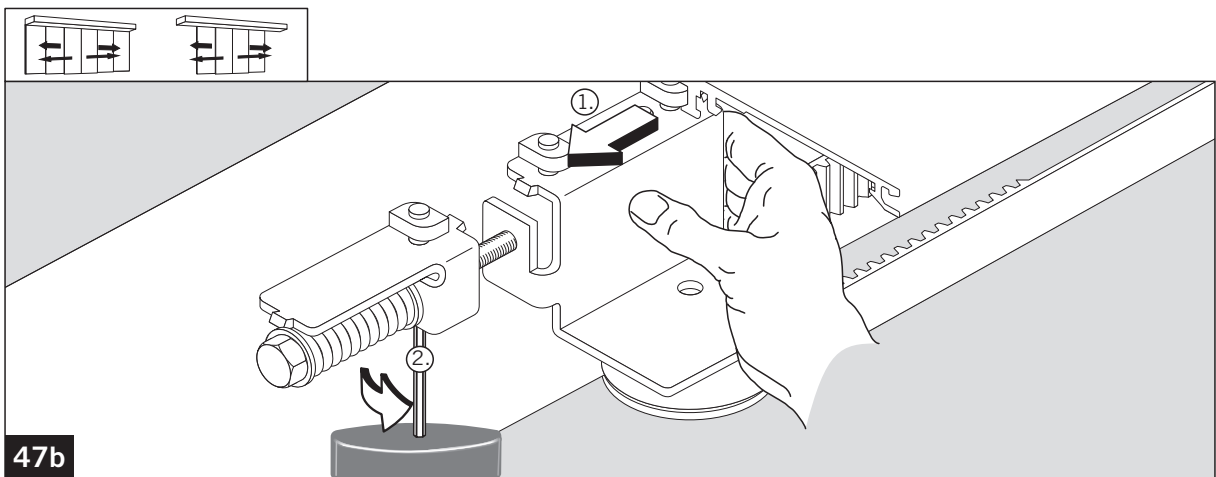
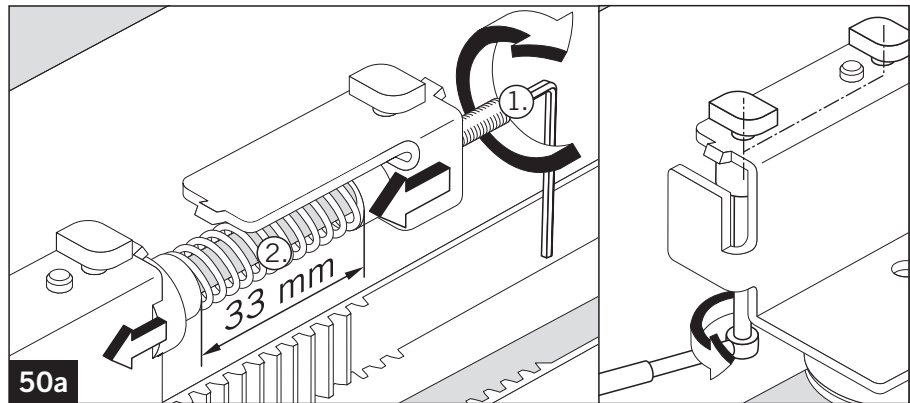
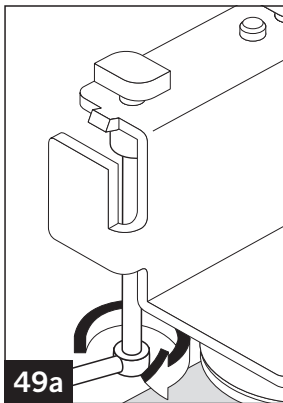
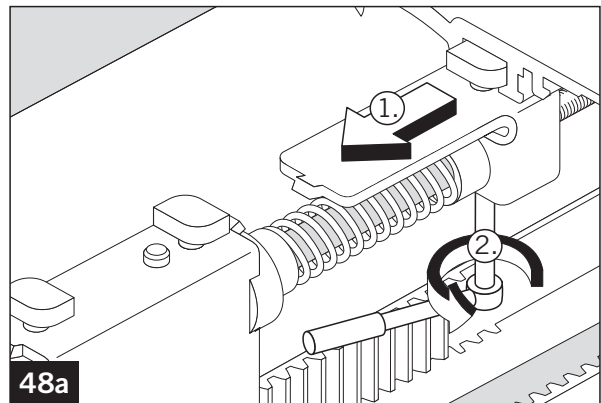
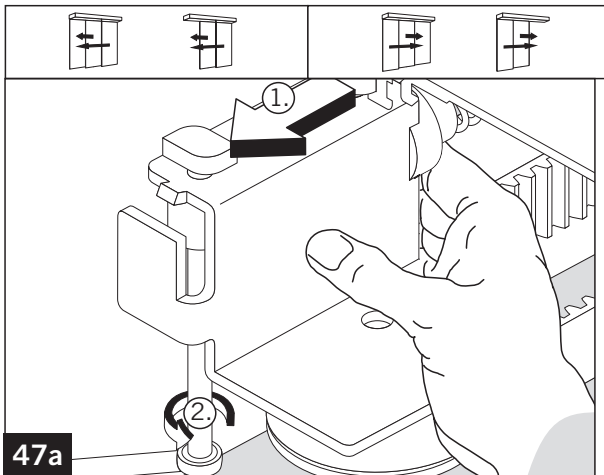
AL < 4000 mm = 2 x **43**

AL > 4000 mm = 2 x **43**
2 x **43**

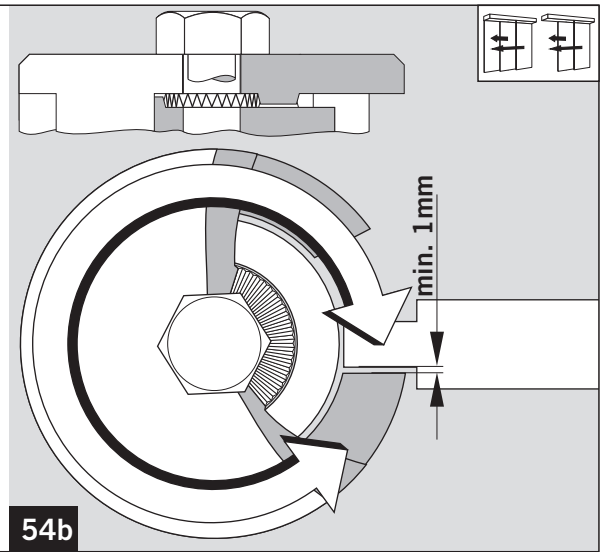
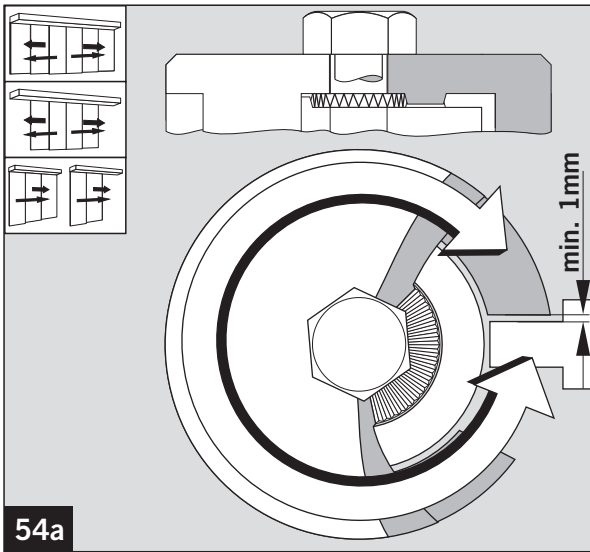
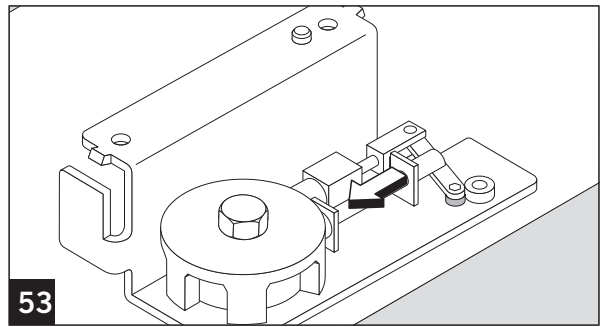
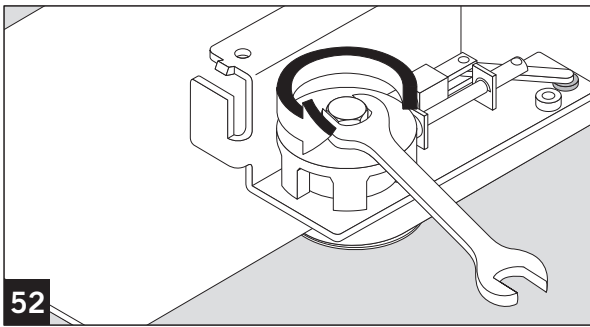
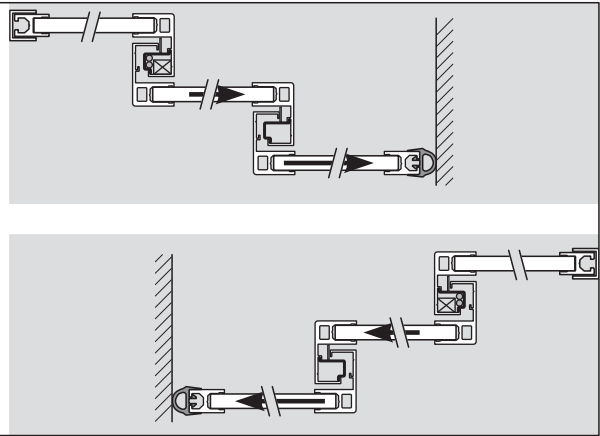
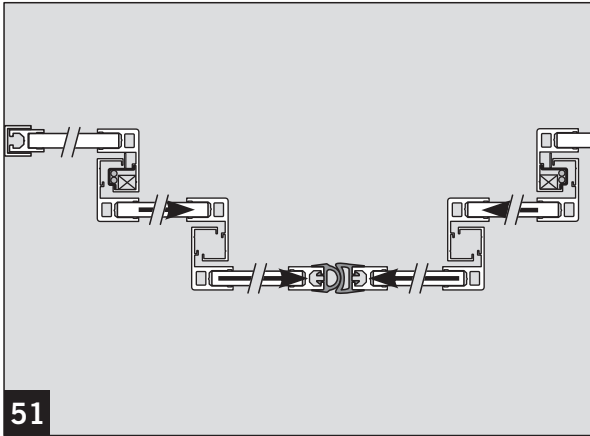




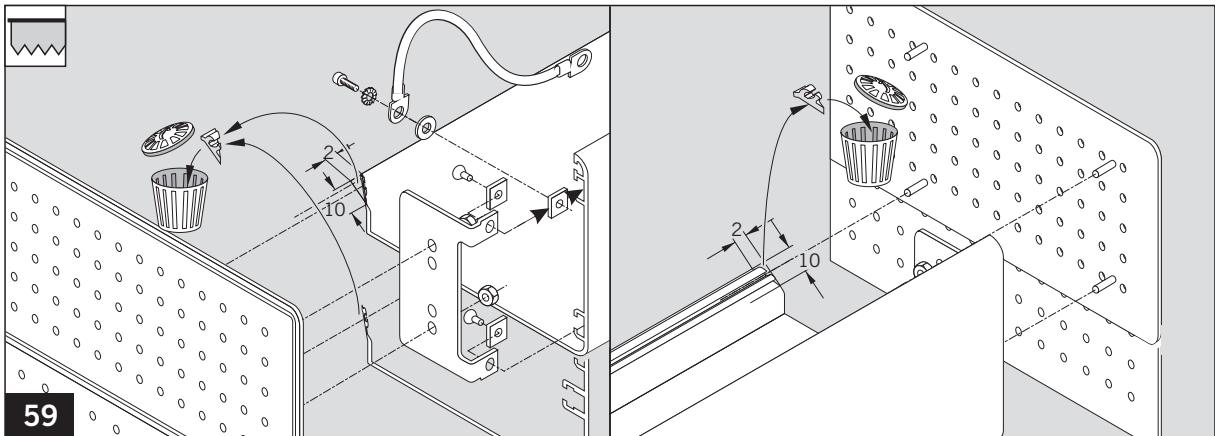
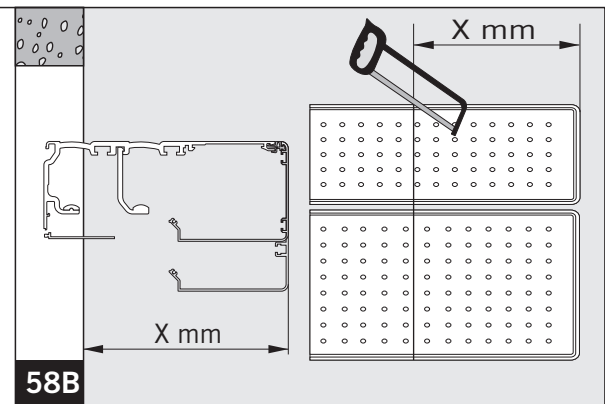
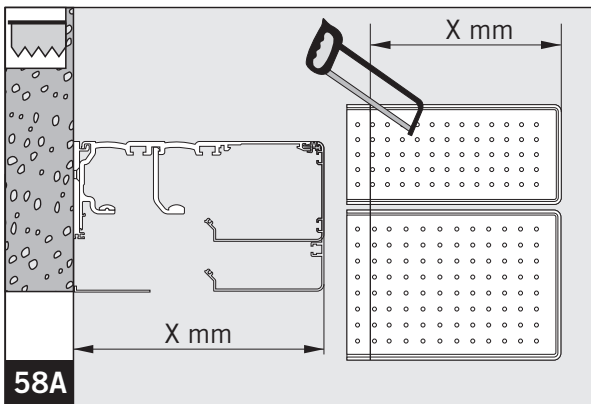
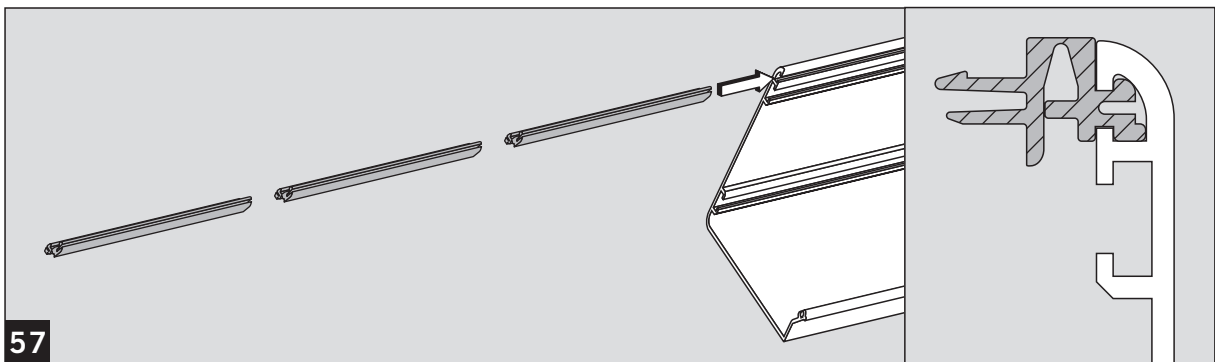
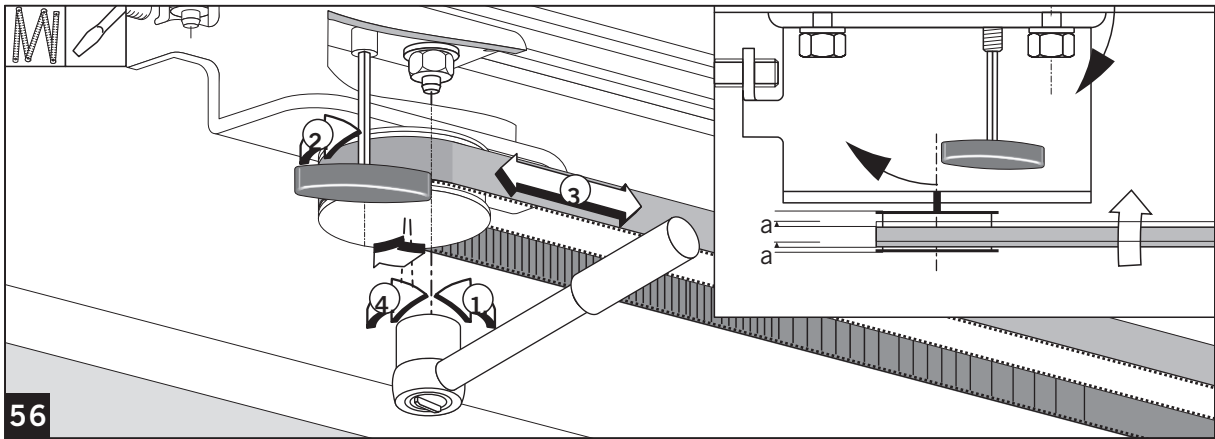
ES 200 T EASY / ES 200 T / ES 200 T-2D

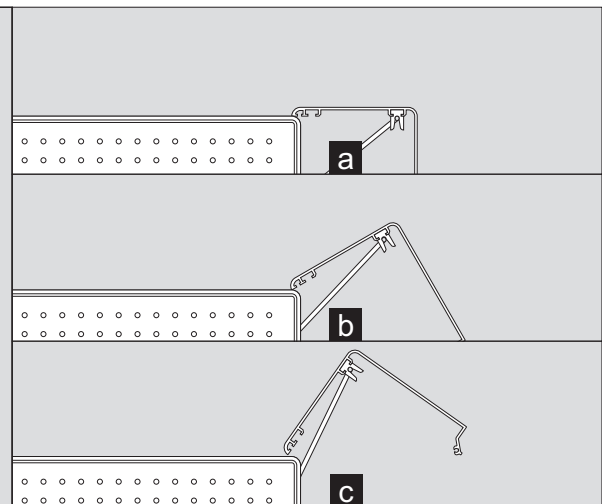
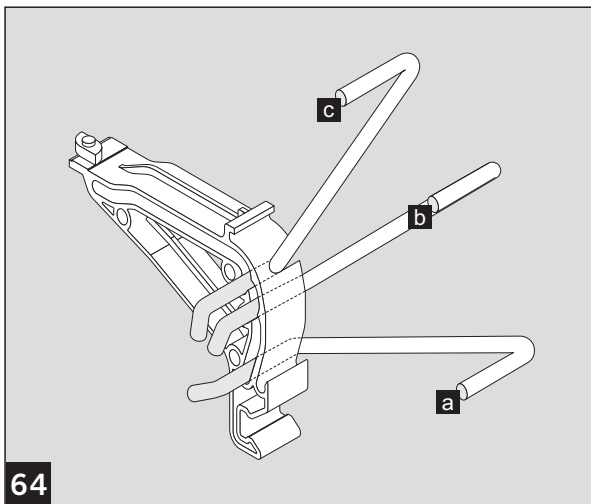
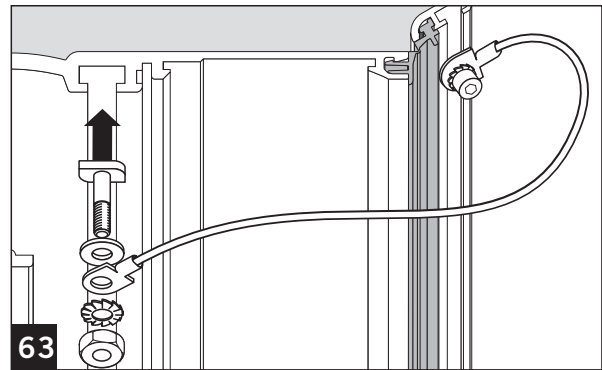
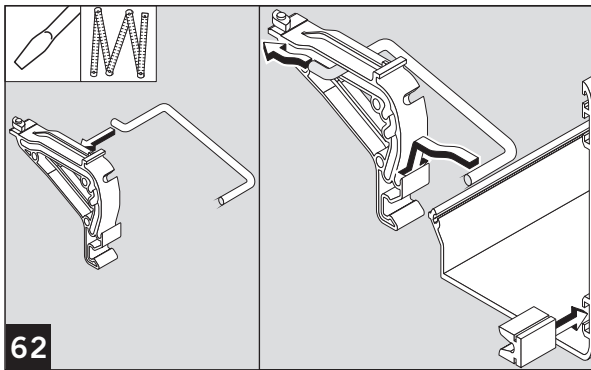
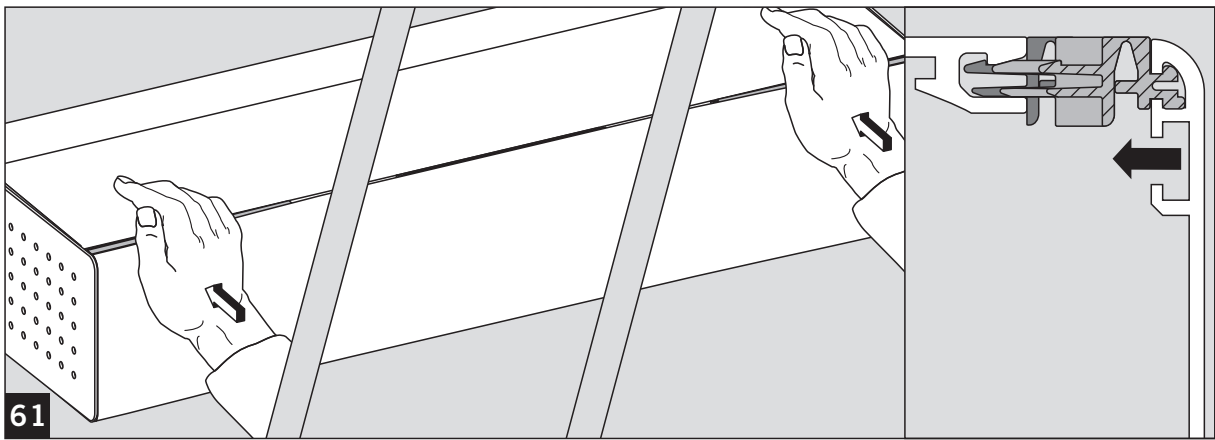
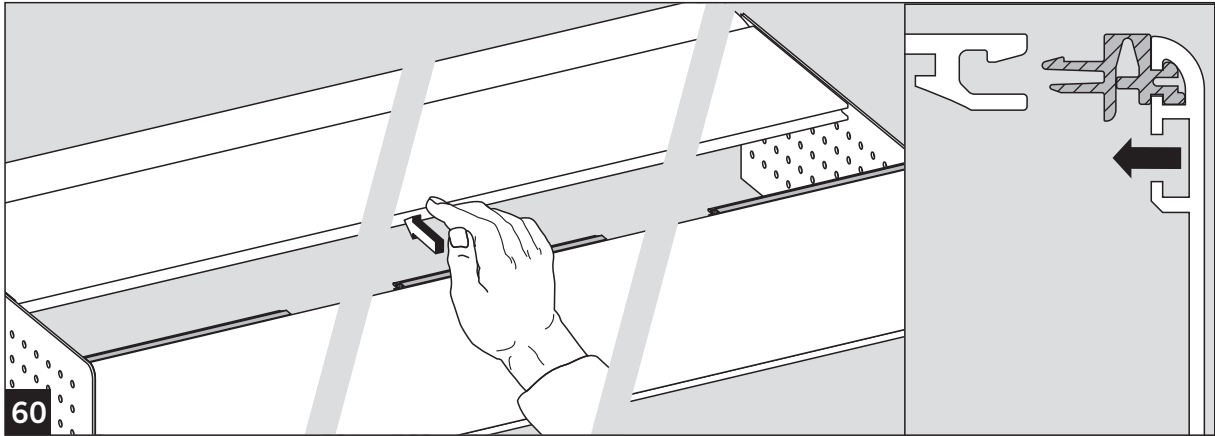


ES 200 T EASY / ES 200 T / ES 200 T-2D

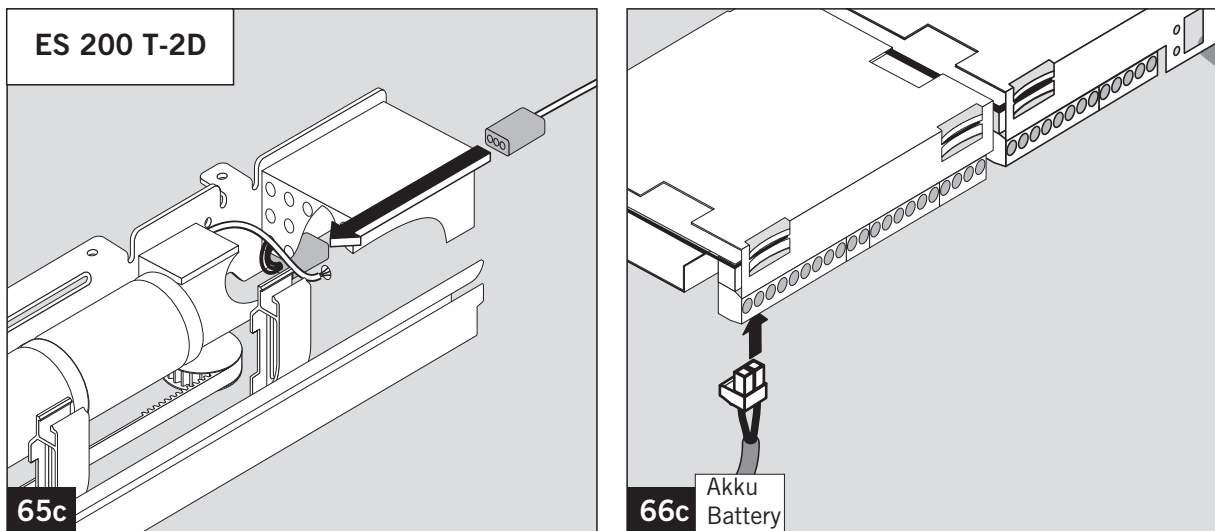
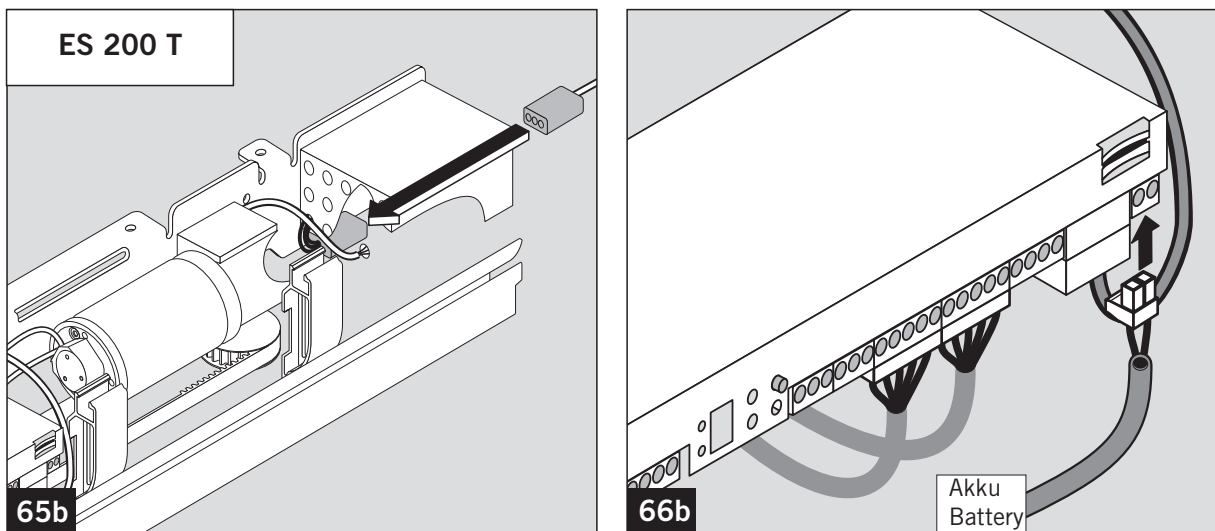
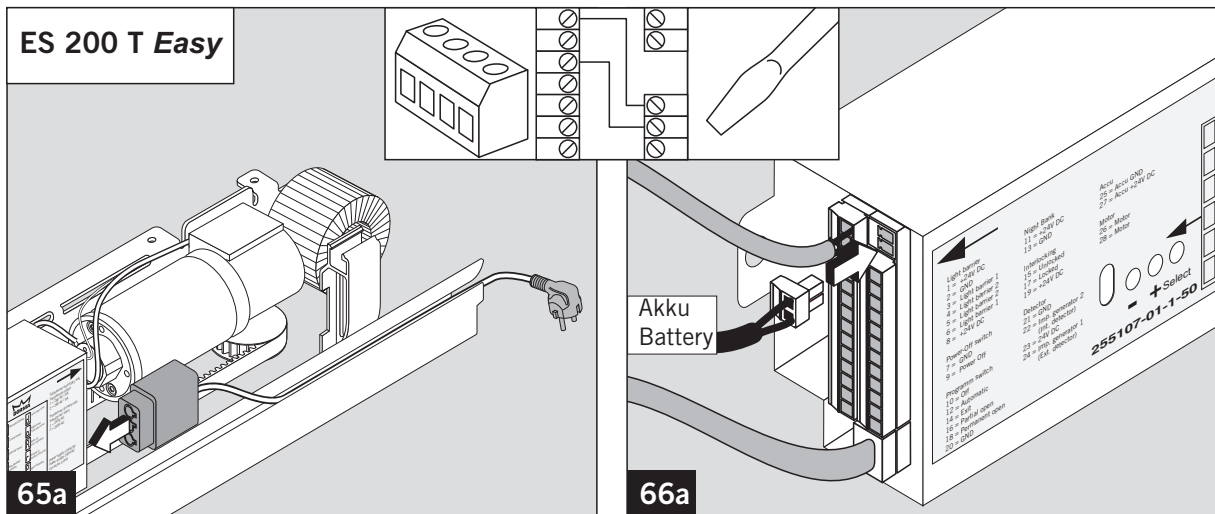


ES 200 T EASY / ES 200 T / ES 200 T-2D





ES 200 T EASY / ES 200 T / ES 200 T-2D



**Akku, wenn vorhanden, zum Testbetrieb anschließen.
Ist die Anlage noch nicht an die bauseitige Stromversorgung
angeschlossen: Akku nach dem Testbetrieb abklemmen.**

**If there is no main power:
connect the accumulator only to test**

Änderungen vorbehalten
Subject to change without notice