



# Шлюзовые кабины Orthos

# Универсальные шлюзовые кабины Orthos

Эффективность  
Точность  
Безопасность

Для обеспечения высочайшего уровня безопасности недостаточно просто проверить наличие у пользователя разрешения на вход. Следует стремиться к максимальному качеству разделения людских потоков и проверки наличия права на вход. Шлюзовые кабины Orthos с электронной системой контроля отвечают самым высоким требованиям к безопасности и обеспечивают оптимальную защиту важных областей здания.

#### **Многофункциональность**

Изделия серии Orthos могут иметь любые формы, в т.ч. это могут быть круглые или прямоугольные шлюзовые кабины для индивидуального прохода или шлюзовые кабины с несколькими дверными системами, установленными в ряд и обеспечивающими проход только в одном направлении.

#### **Круглые и квадратные шлюзовые кабины (PIL) серии Orthos**

Разделение людских потоков может производиться на основании веса тела, датчиков или дополнительной остановки для идентификации в центре шлюзовой кабины. В зависимости от требований к безопасности шлюзовая кабина может быть оснащена контактным ковриком, весовой системой или системой контроля внутреннего пространства.

Для участков повышенной безопасности также доступны пуленепробиваемые и устойчивые ко взлому исполнения. Различные варианты прошли сертификацию по классам от RC2/WK2 до WK4.

#### **Шлюзовые кабины с функцией прохода в одном направлении для аэропортов Orthos PIL-M02**

Данная модульная шлюзовая кабина регулирует поток пассажиров в аэропортах, движущихся с самолета в сторону терминалов. В зависимости от конструктивных особенностей, полноростовые и полуростовые распашные двери можно объединять таким образом, чтобы исключить проход в противоположном направлении или перебрасывание опасных предметов. Различные блоки датчиков активируют аварийную сигнализацию при обнаружении несанкционированного прохода в противоположном направлении и даже оставленных предметов.



Personaleingang



# Преимущества шлюзовых кабин Orthos

## Максимальная безопасность для важных областей

### Круглые и квадратные шлюзовые кабины Orthos PIL

- Высокая степень безопасности благодаря контактному коврику.
- Дополнительная безопасность благодаря установке весовой системы для ограничения веса или измерения фактического веса.
- Классы устойчивости ко взлому RC2/WK2, WK3 и до WK4 для квадратных шлюзовых камер.
- Опциональные створки и складные двери, автоматическая блокировка.
- Опциональная противопожарная дверь.
- Опциональная функция аварийного выхода.
- Опциональное пуленепробиваемое и устойчивое ко взлому исполнение.
- Изящные стеклянные изделия.
- Низкий уровень шума во время работы.
- Компактность.

### Шлюзовые кабины с функцией прохода в одном направлении Orthos PIL-M02

- Модульная адаптируемая система полноростовых и полуростовых распашных дверей.
- Изогнутые шлюзовые кабины для предотвращения перебрасывания предметов.
- Удобный проход, в том числе с багажом.
- Высокий уровень личной безопасности, достигаемые с помощью незначительных усилий и датчиков.
- Оптическая и акустическая сигнализация при обнаружении несанкционированного прохода в противоположном направлении.
- Визуальная помощь для пользователей.
- Прозрачная конструкция.



В качестве безбарьерного решения предлагаются шлюзовые кабины с автоматическим приводом и увеличенной шириной прохода.

# Подходящее решение для любой ситуации



Установка одного изделия – минимальные требования к пространству благодаря компактной конструкции.

Обеспечение максимальной безопасности благодаря встроенной биометрической системе.



Шлюзовые кабины с функцией прохода в одном направлении для прибывающих пассажиров в аэропорту: быстрый и удобный проход, в том числе с багажом.

Полностью стеклянные системы из нескольких изделий в исполнении из полированной нержавеющей стали.



## Максимальная безопасность:

- вычислительных центров
- исследовательских центров
- атомных электростанций
- банков и финансовых учреждений
- важных зон административных зданий, коммерческих зданий и аэропортов
- проходов для направления пассажиров с самолета в терминал

## Круглые и квадратные шлюзовые кабины Orthos

Пропускная способность = 3-5 человек в минуту

Уровень безопасности = ●●●●●●

Удобство = ●●●○○○

## Шлюзовые кабины с функцией прохода в одном направлении Orthos PIL-M02

Пропускная способность = 40 to 60 per minute

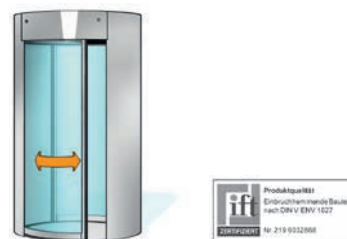
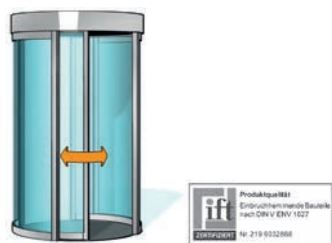
Уровень безопасности = ●●●●●●

Удобство = ●●●●●●





# Шлюзовые кабины Orthos



## Стандартные изделия

### Конструкция

Наружный диаметр	1020, 1120, 1220, 1320, 1420, 1520, 1620
Ширина прохода	520, 580, 650, 710, 780, 840, 910
Общая высота	2300
Высота прохода	2100
Верхняя часть корпуса	200

**Корпус** Класс устойчивости ко взлому  
 Детали корпуса  
 Внутреннее пространство

### Раздвижные двери

### Отделка

### Функциональность

### Электрооборудование

### Монтаж

## PIL-S01

С классом устойчивости RC2 и без него  
 Со стеклянной панелью или металлической облицовкой  
 С черным резиновым покрытием

Из легкосплавных профилей с изогнутым стеклом,  
 установка снаружи заподлицо

С порошковым покрытием в цвете RAL

Створки с системой блокировки. Исходное положение: закрыто внутри и снаружи.  
 Автоматическое последовательное открытие и закрытие обеих створок.  
 Переключатель разблокировки РМА внутри шлюзовой кабины открывает наружную дверь.  
 Внутреннее пространство с плоскостным оптическим переключателем в качестве передаточного коммутационного элемента, включая контактный коврик с одной активной зоной, с черным резиновым покрытием.  
 Световая завеса для бесконтактной защиты. Двусторонняя интеграция в кожух корпуса на наружном радиусе.  
 Возможность свободного выбора режима работы раздвижных дверей при отказе питания. Настройка по умолчанию: внутри закрыто и заблокировано, снаружи открыто.  
 Режим работы раздвижных дверей при отказе питания для исполнений, устойчивых ко взлому: снаружи закрыто и заблокировано, внутри открыто. РМА заменяется устройством ручной разблокировки внутри шлюзовой кабины

В изделие встроено устройство управления с CAN-шиной и поддержкой работы в сети  
 Электропитание: 230 В, 50 Гц

Напольном элементе из нержавеющей стали  
 с направляющим рельсом для монтажа на уровне черного пола, размер X = 70-79 мм

При установке вне помещений необходимо проанализировать условия окружающей среды!

При установке вне помещений необходимо проанализировать условия окружающей среды!

## PIL-C01

1020, 1220
550, 680
2400
2100
300

С классом устойчивости WK2, WK3 и без него  
 Стальное основание с металлической облицовкой  
 С освещением (светодиоды, срок службы 30 000 ч)

Из легкосплавных профилей с изогнутым стеклом, установка  
 снаружи заподлицо. Конструкция, отвечающая требованиям  
 к выбранному классу устойчивости ко взлому

С порошковым покрытием в цвете RAL

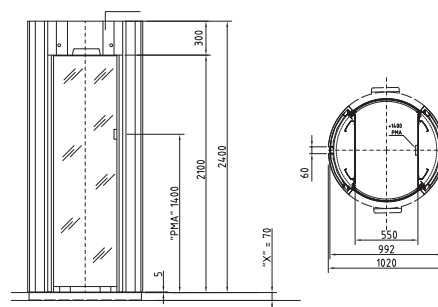
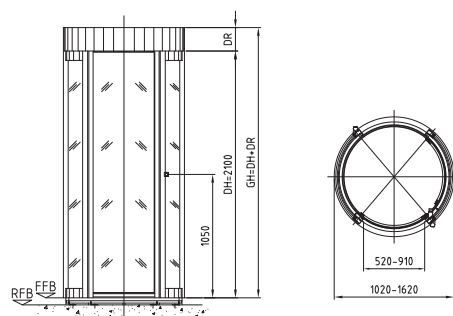
Створки с системой блокировки.  
 Полоски безопасности на главных закрывающихся кромках, которые движутся вместе с дверью.  
 Исходное положение: закрыто внутри и снаружи.  
 Автоматическое последовательное открытие и закрытие обеих створок.  
 Переключатель разблокировки РМА открывает наружную дверь.  
 Внутреннее пространство контролируется сенсорной системой (оптический переключатель и контактный коврик с одной активной зоной, с черным резиновым покрытием).  
 Возможность свободного выбора режима работы раздвижных дверей при отказе питания. Настройка по умолчанию: внутри закрыто и заблокировано, снаружи открыто.  
 Режим работы раздвижных дверей при отказе питания для пуленепробиваемых и устойчивых ко взлому исполнений: снаружи закрыто и заблокировано, внутри открыто. РМА заменяется устройством ручной разблокировки внутри шлюзовой кабины

В изделие встроено устройство управления с CAN-шиной и поддержкой работы в сети  
 Электропитание: 230 В, 50 Гц

Напольном элементе для монтажа на уровне черного пола, размер X = 70 мм

При установке вне помещений необходимо проанализировать условия окружающей среды!

При установке вне помещений необходимо проанализировать условия окружающей среды!



Все размеры указаны в мм.

\* FFB = уровень чистого пола  
 RFB = уровень черного пола



# Опции

## (в зависимости от типа изделия)

**Примечание:** повышение уровня безопасности может быть достигнуто благодаря контактному коврику с двумя активными зонами. Возможна биометрическая идентификация и проверка веса.

	PIL-S01	PIL-C01
<b>Конструкция</b>		
Увеличенная высота прохода	•	
Увеличенная высота верхней части корпуса	•	•
Терморазрыв у боковых панелей корпуса по оси	•	
Настенный монтаж	•	•
Противопожарная защита Т30, две створки	•	•
Устройства ручной разблокировки внутренней или наружной двери, установленные на наружной стороне корпуса		•
Контроль раздвижной двери для уведомления о закрытом и заблокированном состоянии	•	•
<b>Отделка</b>		
Полированная нержавеющая сталь	•	•
Анодированный алюминий, оттенок: C0 и C31-35 (E6)	•	
Серебристый анодированный алюминий, оттенок: C0 вместо порошкового покрытия в цвете RAL	•	•
<b>Электрооборудование</b>		
Консоли (1, 2 и 3) из пластика или алюминия под цвет изделия или в цвете RAL 9006, а также из полуматовой полированной нержавеющей стали	•	•
Консоли 4 и 5 из полуматовой полированной нержавеющей стали	•	•
Кнопка ручной разблокировки для одиночного прохода	•	•
Электрический выключатель с ключом для разблокировки изделия	•	•
Операционная панель OPL 05 со свободно выбираемыми функциями	•	•
Магнитный контакт для контроля крышек отверстий для технического обслуживания или потолочной панели	•	•
Сигнализация с двумя индикаторами (красного/зеленого цвета)	•	•
Контактные коврики с резиновым покрытием и шипованной поверхностью	•	•
Световая завеса для бесконтактной защиты (см. оценку рисков проекта)	стандарт	•
Кнопка разблокировки PIB, переключатель разблокировки PMI, PMB	•	•
Различные весовые системы для контроля доступа (фактический вес или предельный вес)	•	•
Освещение с помощью 2 светодиодов	•	стандарт
Дополнительная плата для увеличения количества входов и выходов	•	•
<b>Монтаж</b>		
Настенная рама для предварительного монтажа		•
Основание для фальшпола	•	•
Напольный элемент из нержавеющей стали для предварительного монтажа	стандарт	•

Информация о принципе работы шлюзовой кабины приведена на стр. 18.

Информация об уровне безопасности в зависимости от установленного оборудования приведена на стр. 17.

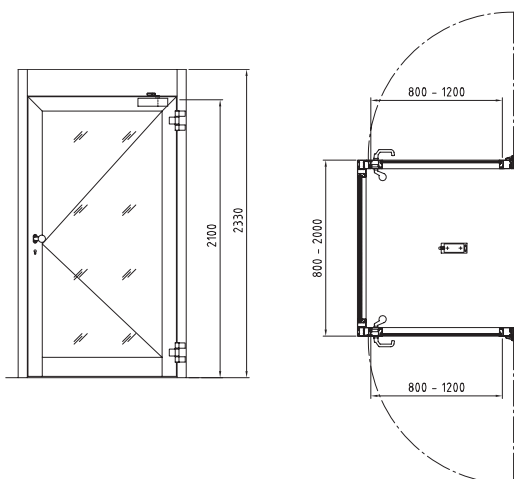
Чертежи для опция приведены на стр. 15.

Информация о плате ETS 21, которая работает с настраиваемыми сообщениями для беспотенциальных контактов, обрабатываемыми на месте эксплуатации, приведена на стр. 17.

# Шлюзовые кабины Orthos



Стандартные изделия		PIL-M01
<b>Конструкция</b>	Длина верхней части	800 - 2000
	Ширина прохода	800 - 1200
	Наружный размер	В зависимости от конфигурации
	Общая высота	2330
	Высота прохода	2100
	Верхняя часть корпуса	230
<b>Корпус</b>		В верхней части корпуса с пыленепроницаемым покрытием и потолочной панелью размещены элементы управления и контроля
	Наружная дверь	Предоставляется в качестве опции (дверь на петлях, складная дверь, раздвижная дверь, противопожарная дверь) или приобретается заказчиком
	Внутренняя дверь	Предоставляется в качестве опции (дверь на петлях, складная дверь, раздвижная дверь, противопожарная дверь) или приобретается заказчиком
<b>Отделка</b>		Порошковое покрытие в цвете RAL
<b>Функциональность</b>		Исходное положение: закрыто внутри и снаружи Сигналы разблокировки для управления дверью изнутри или снаружи передаются с помощью системы, приобретенной заказчиком Разблокировка первой двери в направлении входа или выхода. Разблокировка второй двери в направлении входа или выхода выполняется после автоматического закрытия и блокировки первой двери С внутренней стороны установлен оптический переключатель для передачи данных Возможен монтаж освещения
<b>Электрооборудование</b>		В изделие встроено устройство управления с CAN-шиной и поддержкой работы в сети
<b>Монтаж</b>		С боковыми стенками на уровне готового пола При установке вне помещений необходимо проанализировать условия окружающей среды!



Все размеры указаны в мм.

# Опции для P1L-M01

**Примечание:** повышение уровня безопасности может быть достигнуто благодаря контактному коврику с двумя активными зонами, дополнительному фотобарьеру, системе биометрической идентификации, системе Quattrovision (оптическое разделение) и проверке веса. Повышение комфорта благодаря приводам распашных дверей.

Конструкция	
Увеличение высоты верхней части корпуса	
Боковая стенка из алюминиевого профиля с остеклением из многослойного безопасного стекла 8 мм	
Боковая стенка из алюминиевого профиля с классом устойчивости ко взлому WK2 с остеклением класса P4A	
Распашная дверь из алюминиевого профиля с остеклением из многослойного безопасного стекла 8 мм	
Распашная дверь из алюминиевого профиля с классом устойчивости ко взлому WK2 с остеклением класса P4A	
Дымозащищенная распашная дверь с остеклением из многослойного безопасного стекла 8 мм	
Магнитный фиксатор (удерживающее усилие 5000 Н) в дополнение к электрическому устройству для открытия наружной или внутренней двери	
Противопожарная дверь T30 (EI-30) или T90 (EI-90) из грунтованной листовой стали со смотровым окном класса F30 или F90	
Складная дверь с непрерывной системой профилей и уплотнениями. Остекление из закаленного безопасного стекла 10 мм	
Напольный элемент из нержавеющей стали для предварительного монтажа	
Основание для фальшпола	
Напольное покрытие с круглой зоной зеленого или серого цвета Ø 300 мм в центре шлюзовой кабины	
Водонепроницаемая деревянная плита для напольного покрытия, высота = 10 мм	
Резиновое покрытие черного цвета с шипованной поверхностью (высота 5 мм) для наклеивания на подготовленный пол или бетон	
Функциональность	
Электромеханический привод (с возвратной пружиной) для распашной двери (не подходит для противопожарных дверей)	
Электромеханический привод (с возвратной пружиной) для распашной двери. Подходит для противопожарных дверей	
Предварительно установленная шторка для защиты пальцев в зоне движения распашной двери (с автоматическим сворачиванием)	!
Полоска безопасности (световая завеса) на створке внутри и снаружи, которая движется вместе с дверью	!
Неподвижная световая завеса на складной двери	!
Встроенный доводчик скрыт в раме распашной двери, а не установлен на перемычке	
Узлы для аварийного выхода	
Функции аварийного выхода для дверей на петлях и распашных дверей (FFM).	
Электрооборудование	
Подготовка к монтажу компонентов, устанавливаемых на месте эксплуатации	
Консоли 4 и 5 из полуматовой полированной нержавеющей стали	
Кнопка разблокировки с различными функциями PMB, PIB, PMA, PMI	
Кнопка ручной разблокировки для одиночного прохода	
Кнопка или выключатель с ключом, подготовленные для монтажа профильного полуцилиндра, приобретаемого заказчиком, для скрытого монтажа в розетке или для открытого монтажа корпуса или консоли	
Операционная панель OPL 05 со свободно выбираемыми функциями	
Различные корпуса для открытого монтажа и монтажа в рамку	
Застекленные двери с функцией аварийной сигнализации (трос сигнализации, провод сигнализации, детектор повреждения стекла)	
Магнитный контакт, выдающий сообщение «закрыто», согласно VDS «С» или контакт «блокировки» засова для распашной двери, сигналы от которых обрабатываются системой заказчика	
Магнитные контакты для контроля крышек отверстий для технического обслуживания	
Сигнализация с двумя индикаторами (красного/зеленого цвета)	
Оптический переключатель в верхней части корпуса для дополнительного контроля всего внутреннего пространства шлюзовой кабины	
Контактные коврики с резиновым покрытием и шипованной поверхностью	
Наклонная направляющая для контактного коврика на уровне чистого пола со стороны входа и выхода	
Различные весовые системы для контроля доступа (фактический вес или предельный вес)	
Освещение с мощностью 2 или 3 светодиода	
Дополнительные платы для увеличения количества входов и выходов	

! Предохранительное устройство

Информация о принципе работы шлюзовой кабины приведена на стр. 19.

Информация об уровне безопасности в зависимости от установленного оборудования приведена на стр. 17.

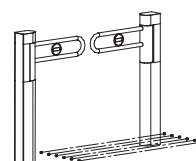
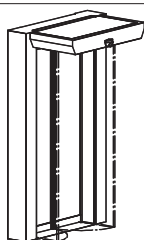
Чертежи для опция приведены на стр. 15.

Информация о плате ETS 21, которая работает с настраиваемыми сообщениями для беспотенциальных контактов, обрабатываемыми на месте эксплуатации, приведена на стр. 17.

# Шлюзовые кабины с функцией прохода в одном направлении PIL-M02



Модульные компоненты	PIL-M02	PIL-M02, изделие с распашными дверями
<b>Конструкция</b> Ширина прохода Общая ширина Общая длина Общая высота Высота прохода Высота элемента ограждения Верхняя часть корпуса	Двустворчатая изделие с распашными дверями с быстрым ходом может быть объединена с дополнительными модулями, в т.ч. с блоком датчиков А (MDR): защита коридора шлюзовой кабины с помощью распознающего направление датчика движения, который установлен в конце камеры  Около 640–950 (по умолчанию около 920) 1076–1386 (при установке одного изделия) – 2300 2100 – 200	Charon HSD, двустворчатая изделие с распашными дверями с быстрым ходом для быстрой блокировки обратного потока  В соответствии с шириной портала 903 – 1213 – 900 – 820 –
<b>Корпус</b>	Самонесущий портал из высококачественной нержавеющей стали AISI 304. Остекление: из однослойного безопасного стекла 6 мм Система управления и окно для технического обслуживания сверху Требуется блок управления (обеспечивается заказчиком или опционально OPL 02)	Две полуколонны (Ш = 130 мм / Г = 90 мм) в качестве корпуса привода из нержавеющей стали с U-образным элементом ограждения Ø 27 мм, включая символы движения в одном направлении на стороне входа и выхода
<b>Отделка</b>	Полированная нержавеющая сталь	Полированная нержавеющая сталь
<b>Функциональность</b>	Шлюзовая кабина используется для управления людскими потоками в одном направлении (распознавание движения в обратном направлении). Импульс открытия или закрытия от двусторонних радарных датчиков движения. Контроль зоны поворота створок с помощью оптического переключателя. Устройство сигнализации (символ стрелки и крестика Ø 90 мм) на стороне доступа. Возможность свободного выбора режима работы при отказе питания. На выбор: «закрыто и заблокировано» или «закрыто и не заблокировано». Продолжительность цикла закрытия < 2 с	Можно объединить со всеми боковыми стенками. Позиционирующий сервопривод: одно направление управляется электроприводом, открывается в направлении выхода на 90°. Световые завесы в области пола предотвращают открытие и закрытие, если в зоне перемещения дверей находится человек. Контроль зоны поворота дверей перед распашными дверями с помощью оптического переключателя. Продолжительность цикла закрытия < 1 с
<b>Электрооборудование</b>	Данное оборудование встроено в верхнюю часть корпуса Электропитание: 230 В, 50 Гц	Блоки управления встроены в корпуса
<b>Монтаж</b>	На уровне чистого пола	На уровне чистого пола



Все размеры указаны в мм.



**PIL-M02 PGB, вход**

**PIL-M02, стеклянный элемент высотой 3750 мм**

**PIL-M02, стеклянная стенка высотой 1908 мм**

800

895

3750

2300

1908

2300

Две штанги для направления людских потоков из нержавеющей стали Ø 40 мм, включая материал для монтажа. В качестве альтернативы можно использовать PGB-E02

Закаленное безопасное стекло 10 мм, снизу напольная направляющая, сверху кабельный канал для кабелей датчиков

Закаленное безопасное стекло 10 мм, снизу напольная направляющая, сверху кабельный канал для кабелей датчиков. Армированная рама и защита кромок

Полированная нержавеющая сталь

Направление людского потока перед датчиками активации на стороне входа одной или нескольких установок, тем самым гарантируется бесперебойная работа датчиков активации

Полированная нержавеющая сталь

Полностью застекленный боковой элемент для направления и разделения людского потока между двумя изделиями с распашными дверями

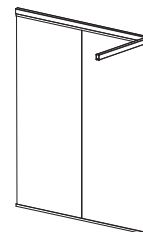
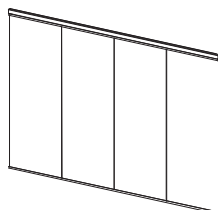
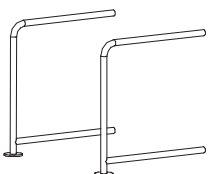
Полированная нержавеющая сталь

Полностью застекленный боковой элемент для направления и разделения людского потока после последнего изделия с распашными дверями в конце шлюзовой кабины

Крепление к порталу, монтаж на уровне чистого пола

На уровне чистого пола (горизонтальность пола ± 2 мм)

На уровне чистого пола (горизонтальность пола ± 2 мм)



# Опции для шлюзовых кабин с функцией прохода в одном направлении P1L-M02

Конструкция	P1L-M02, изделие с распашными дверями	P1L-M02, изделие с распашными дверями	P1L-M02 PGB, вход	P1L-M02, стеклянный элемент высотой 3750 мм	P1L-M02, стеклянный элемент высотой 1908 мм
Изменение ширины прохода в диапазоне 640–950 мм	•	•			
Защита от перебрасывания предметов между двумя изделиями с распашными дверями в виде верхнего перекрытия шлюзовой кабины				•	
Ограничительный лист из нержавеющей стали, прикрепленный к основанию стеклянной стенки с двух сторон в шлюзовой кабине				•	•
Нижняя ограничительная штанга из нержавеющей стали, прикрепленная на уровне чистого пола с двух сторон в шлюзовой кабине				•	
Штанга для направления людских потоков в изделиях с распашными дверями		•			
<b>Отделка</b>					
Детали из нержавеющей стали и алюминия имеют дополнительное пластиковое покрытие с цветом по RAL	•			•	•
<b>Электрооборудование</b>					
Кнопка или выключатель с ключом, подготовленные для монтажа профильного полуцилиндра, приобретаемого заказчиком, для скрытого монтажа в розетке или для открытого монтажа корпуса или консоли	•				
Инструмент для диагностики TD 200 (для сервисного и технического обслуживания)	•				
OP1 02 с выключателем с ключом: операционная панель для скрытого монтажа в розетке с двойной рамой серого цвета	•				
Блок датчиков С (датчики движения, распознающие направление, и вертикальные оптические переключатели)	•			•	
Индикаторы для портала: три расположенных друг над другом символа крестика и стрелки со светодиодами	•				
Речевой модуль	•				
Световая полоса для идентификации направления, установленная в конце шлюзовой камеры, с дополнительной защитой от перебрасывания	•				•
Распознавание направления 1 (EOR), 2 (EOR) и 3 (SOR) для установки одного изделия, распознавание направления 1 (EOR) для установки двух или трех изделий. В каждом изделии максимальный уровень обнаружения.	•	•			•
Дополнительный радарный датчик для идентификации движения в противоположном направлении	•			•	
<b>Монтаж</b>					
Полный монтаж для заводской приемки перед монтажом	•				
Предварительный монтаж основания	•	•	•	•	•

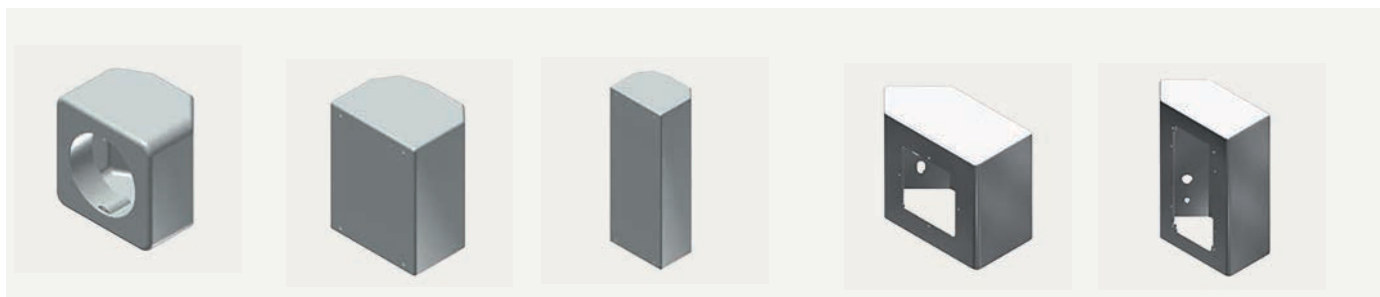
Информация о принципе работы шлюзовой кабины приведена на стр. 18.

Информация об уровне безопасности в зависимости от установленного оборудования приведена на стр. 17.

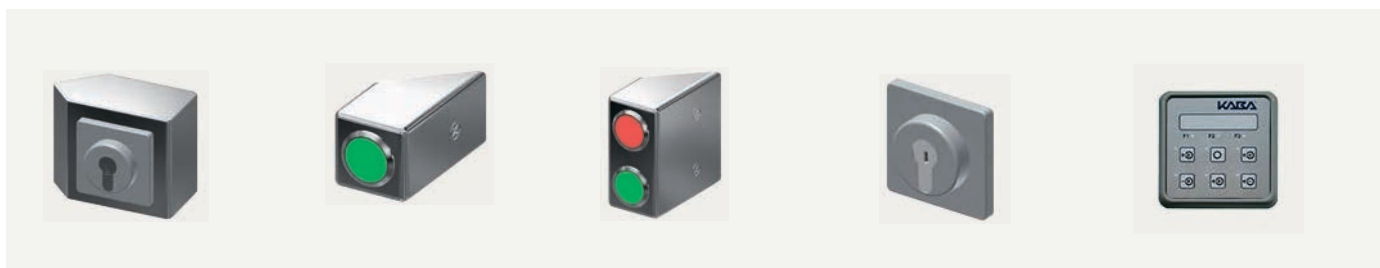
Чертежи для опция приведены на стр. 16.

# Чертежи для опций PIL (PIL-S01, -C01, -M01)

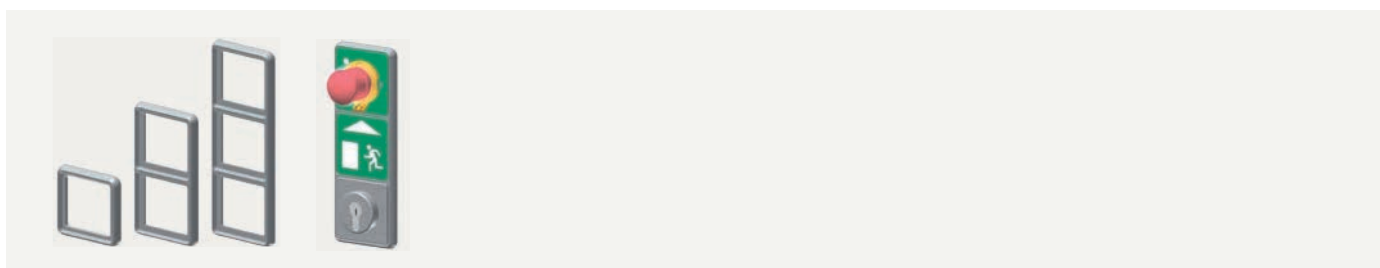
Консоль 1	Консоль 2	Консоль 3	Консоль 4	Консоль 5
Пластик под цвет изделия или в цвете RAL 9006	Алюминий под цвет изделия или в цвете RAL 9006	Алюминий под цвет изделия или в цвете RAL 9006	Полированная нержавеющая сталь	Полированная нержавеющая сталь



Ширина 94 мм	Ширина 140 мм	Ширина 140 мм	Ширина 118 мм	Ширина 118 мм
Высота 94 мм	Высота 180 мм	Высота 365 мм	Высота 93 мм	Высота 164 мм
Глубина 65 мм	Глубина 110 мм	Глубина 110 мм	Глубина 60 мм	Глубина 60 мм
PIL-C01	PIL-C01	PIL-C01	PIL-C01	PIL-C01
PIL-S01	PIL-S01	PIL-S01	PIL-S01	PIL-S01
PIL-M01	PIL-M01	PIL-M01	PIL-M01	PIL-M01

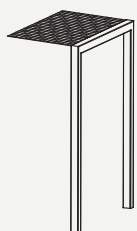


Электрический выключатель с ключом на консоли	Кнопка разблокировки	Устройство сигнализации	Выключатель с ключом	OPL 05
PIL-C01	PIL-C01	PIL-C01	PIL-C01	PIL-C01
PIL-S01	PIL-S01	PIL-S01	PIL-S01	PIL-S01
PIL-M01	PIL-M01	PIL-M01	PIL-M01	PIL-M01

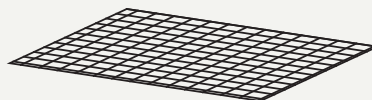


Рамы для скрытого монтажа	Терминал для аварийного выхода
PIL-C01	
PIL-S01	
PIL-M01	PIL-M01

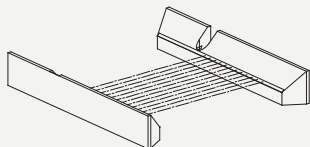
# Чертежи опций для P1L-M02



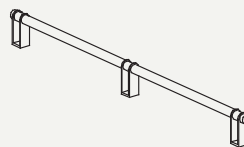
Световая полоса, распознающая направление



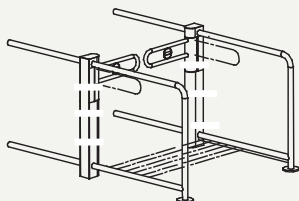
Защита от перебрасывания



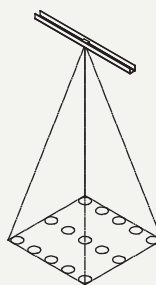
Ограничительный лист



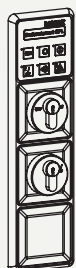
Ограничительная штанга



Штанга для направления людских потоков в изделиях с распашными дверями



Блок датчиков С



ОПЛ 02 с выключателем с ключом



# Уровень безопасности в зависимости от конфигурации

Элемент	Степень разделения
Контактный коврик (одна зона)	--
Контактный коврик (две зоны)	Низкая
Дополнительные фотобарьеры и оптический переключатель	Улучшенная
Весовая система с одним значением предельного веса	Повышенная
Весовая система с двумя значениями предельного веса	Высокая
Весовая система с определением фактического веса	Очень высокая
Весовая система с определением фактического веса и биометрическая идентификация	Максимальная

## ETS 21: работает с настраиваемыми сообщениями для беспотенциальных контактов, обрабатываемыми на месте эксплуатации

Основная плата включает в себя пять беспотенциальных сигнальных выходов для ответных сообщений.

- Готовность ко входу
- Проход в направлении входа
- Готовность к выходу
- Проход в направлении выхода
- Ошибка

Дополнительные ответные сообщения могут быть добавлены при установке дополнительных плат ввода/вывода.

Каждая дополнительная плата ввода/вывода может иметь не более шести беспотенциальных сигнальных выходов для ответных сообщений.

### Пример

- Заблокировано
- Разблокировано
- Переключатель разблокировки для аварийного выхода
- Разблокировка для разового входа
- Разблокировка для разового выхода
- Разблокировка для длительного входа
- Разблокировка для длительного выхода
- Отключение блокировки для входа
- Отключение блокировки для выхода
- Включение/выключение генератора случайных чисел
- Аварийный сигнал генератора случайных чисел,
- Сообщение о проходе в направлении входа
- Сообщение о проходе в направлении выхода
- Восстановление работы после отказа электропитания
- Восстановление работы из известного положения
- Готовность ко входу/выходу
- Готовность
- Исходное положение
- Импульс для электромеханического счетчика
- Сервисное сообщение
- Общая неисправность
- Неисправность шины
- Очистка с внутренней стороны
- Очистка с наружной стороны
- 1-дверный режим
- Повреждение внутренней створки
- Повреждение наружной створки
- Шлюзовая кабина занята
- Шлюзовая кабина, обе двери закрыты
- Внутренняя дверь заблокирована
- Наружная дверь заблокирована
- Предварительное оповещение
- Аварийный сигнал
- Подавление аварийного сигнала

После настройки параметров будут доступны дополнительные сообщения.

Все параметры подробно описаны в онлайн-справке для блока управления.

# Порядок работы шлюзовой кабины

## Orthos PIL-S01 и -C01

- Осуществление прохода при наличии считывателя карт, установленным снаружи (также возможна биометрическая идентификация).  
 Положение по умолчанию: шлюзовая кабина закрыта и заблокирована.
- Человек получает разрешение на проход от считывателя карт.
  - Для человека с разрешением на проход открывается дверь.
  - Вход в шлюзовую кабину.
  - Дверь автоматически закрывается.
  - В шлюзовой кабине используются дополнительно установленные системы идентификации и измерения.
  - Вторая дверь открывается, либо проход человека блокируется (выход из шлюзовой кабины через первую дверь).
  - Последняя открытая дверь закрывается автоматически (исходное положение).

Возможны другие варианты процесса (функции активируются с помощью идентификационной карты).

- Автоматический режим без центрального считывателя.
- Автоматический режим с центральным считывателем.
- Комфортный проход через шлюзовую кабину для людей с ограниченными физическими возможностями без центрального считывателя.
- Комфортный проход через шлюзовую кабину для людей с ограниченными физическими возможностями с центральным считывателем.
- Провоз материалов через шлюзовую кабину.
- Предпочтительный режим входа или выхода.
- Режим с одной дверью для входа или выхода.

## Orthos PIL-M02

Установка уменьшенной длины

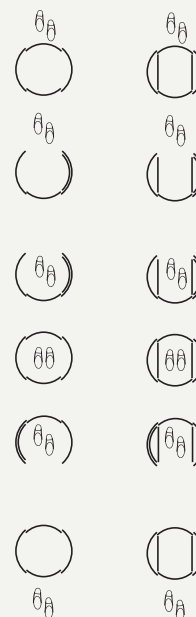
- Порядок прохода  
 Положение по умолчанию: створки распашной двери и элементы ограждения распашной двери закрыты.
- Человек подходит к двери со стороны взлетно-посадочной полосы.
  - Открывается полноростовая распашная дверь.
  - Человек заходит в портал.
  - Открываются полуростовые распашные двери.
  - Полноростовая и полуростовые распашные двери закрываются, когда человек покидает область действия датчиков открытия и контроля.
  - При попытке пройти в неправильном направлении датчики обнаружения прохода в противоположном направлении активируют сигнализацию, двери закрываются, контролируя закрывающиеся кромки.

Установка большой длины

- Порядок прохода  
 Положение по умолчанию: створки распашной двери и элементы ограждения распашной двери закрыты.
- Человек подходит к двери со стороны взлетно-посадочной полосы.
  - Открывается полноростовая распашная дверь.
  - Человек заходит в портал.
  - Открываются полуростовые распашные двери.
  - Полноростовая и полуростовые распашные двери закрываются, когда человек покидает область действия датчиков открытия и контроля.
  - Проход со стороны терминала осуществляется аналогично проходу со стороны взлетно-посадочной полосы.
  - При попытке пройти в неправильном направлении датчики обнаружения прохода в противоположном направлении активируют сигнализацию, двери закрываются, контролируя закрывающиеся кромки.

PIL-S01

PIL-C01



## Orthos PIL-M01

С двумя дверями на петлях в базовом исполнении или с наружной дверью WK2, WK3 или T30/T90 (EI-30/EI-90)

Порядок прохода с установленным снаружи считывателем карт (также возможна биометрическая идентификация).  
Положение по умолчанию: шлюзовая кабина закрыта и заблокирована.

- Человек получает разрешение на проход от считывателя карт.
- Для человека с разрешением на проход открывается дверь.
- Вход в шлюзовую кабину.
- Дверь автоматически закрывается.
- В шлюзовой кабине используются дополнительно установленные системы идентификации и измерения.
- Вторая дверь открывается, либо проход человека блокируется (выход из шлюзовой кабины через первую дверь).
- Последняя открытая дверь закрывается автоматически (исходное положение).

С дверью на петлях снаружи и складной дверью внутри, подходит для аварийного выхода

Порядок прохода с установленным снаружи считывателем карт (также возможна биометрическая идентификация).  
Положение по умолчанию: шлюзовая кабина закрыта и заблокирована.

- Человек получает разрешение на проход от считывателя карт.
- Для человека с разрешением на проход открывается дверь.
- Вход в шлюзовую кабину.
- Дверь автоматически закрывается.
- В шлюзовой кабине используются дополнительно установленные системы идентификации и измерения.
- Вторая дверь открывается, либо проход человека блокируется (выход из шлюзовой кабины через первую дверь).

### Путь эвакуации

Активация через терминал аварийного выхода согласно ElivTR (Директива по электрическим системам блокировки дверей в запасных выходах) или через пожарные извещатели / устройства аварийной сигнализации. Внутренняя складная дверь открывается, наружная распашная дверь открывается вручную.

Фурнитура для аварийного выхода соответствует требованиям стандарта DIN EN 179.

Заказчик или застройщик должны получить подтверждение высших органов строительного надзора для конкретного случая.

Возможны другие варианты процесса (функции активируются с помощью идентификационной карты).

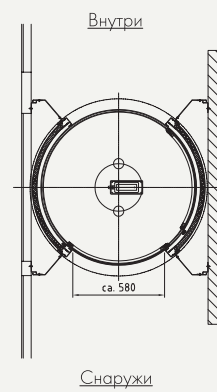
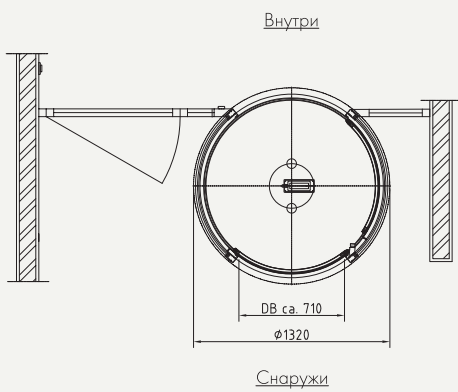
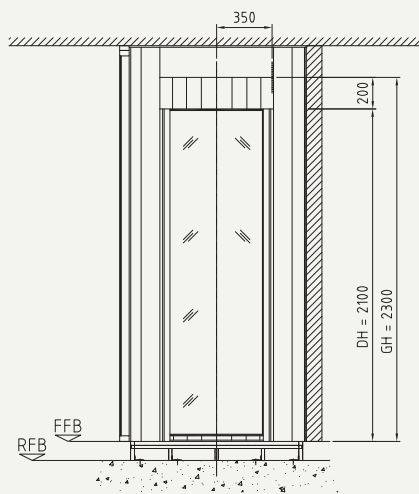
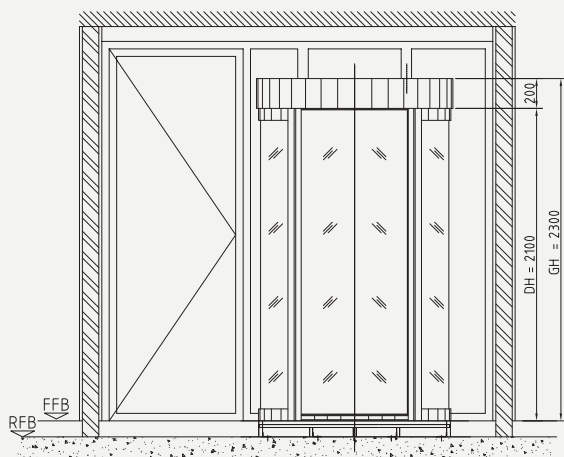
- Автоматический режим без центрального считывателя.
- Автоматический режим с центральным считывателем.
- Комфортный проход через шлюзовую кабину для людей с ограниченными физическими возможностями без центрального считывателя.
- Комфортный проход через шлюзовую кабину для людей с ограниченными физическими возможностями с центральным считывателем.
- Провоз материалов через шлюзовую кабину.
- Предпочтительный режим входа или выхода.
- Режим с одной дверью для входа или выхода.

## PIL-M01



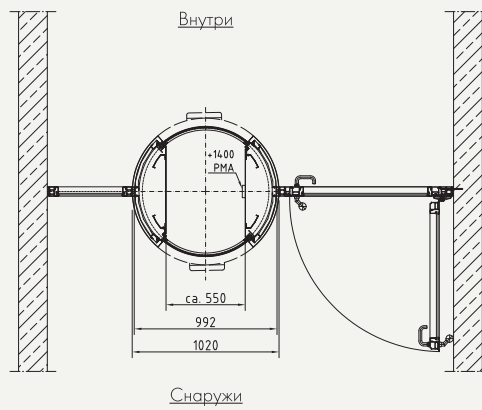
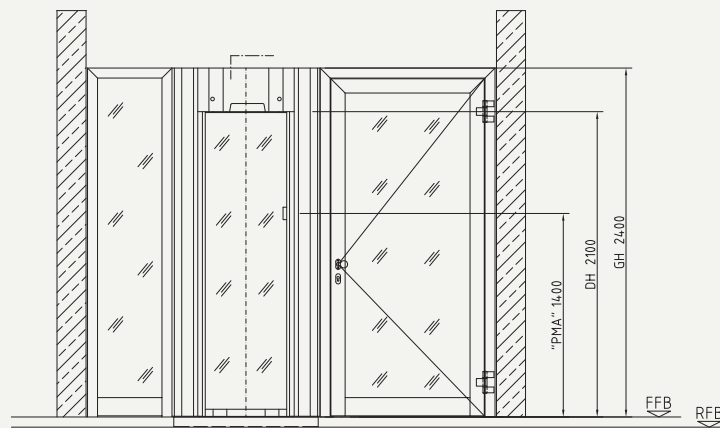
# Примеры монтажа

Orthos PIL-501



\* FFB = уровень чистого пола  
RFB = уровень чернового пола  
ca. = около

Orthos PIL-C01

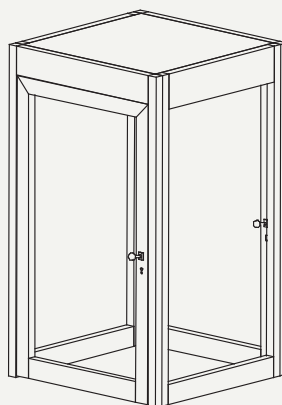


\* FFB = уровень чистого пола  
RFB = уровень чернового пола  
ca. = около

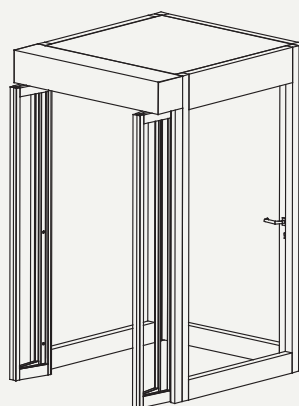
# Варианты конфигураций

## Orthos PIL-M01

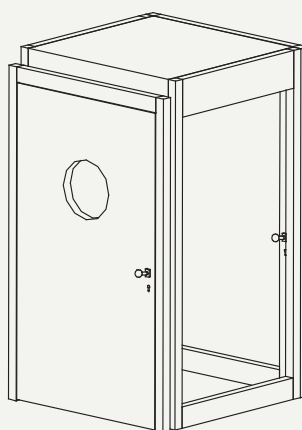
PIL-M01 с дверью на петлях в базовом исполнении



PIL-M01 со складной дверью и дверью на петлях, подходит для установки на путях эвакуации



PIL-M01 с дверью на петлях, наружная дверь Т30 (EI-30)



Orthos PIL-M02: различные конфигурации модулей

Взлетно-посадочная  
полоса

Терминал

