
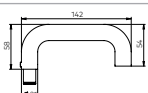

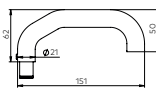

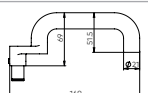

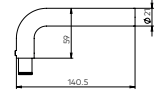

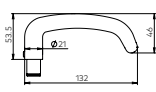

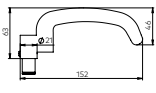

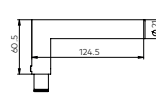

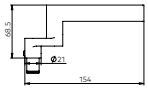

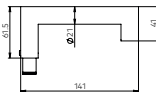

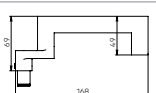

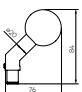

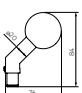

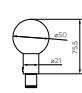

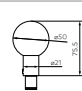


# Guarnizioni e serrature elettroniche per porte dormakaba c-lever pro

## Forme maniglia c-lever pro

### Forma Serie H esterno + interno

HA	Conforme a EN 179		
HB	Conforme a EN 179		
HC	Conforme a EN 179		
HD			
HP	Conforme a EN 179		
HQ	Conforme a EN 179		
HL			
HM			
HN	Conforme a EN 179		
HO	Conforme a EN 179		
KD	Pomello per porta girevole sporgente		
KF	Pomello per porta fisso sporgente		
KT	Pomello per porta girevole		
KN	Pomello per porta fisso		

## Maniglia c-lever pro

La maniglia c-lever pro è disponibile in diverse forme.

### Dati tecnici

#### Materiale:

Maniglia      Acciaio inox