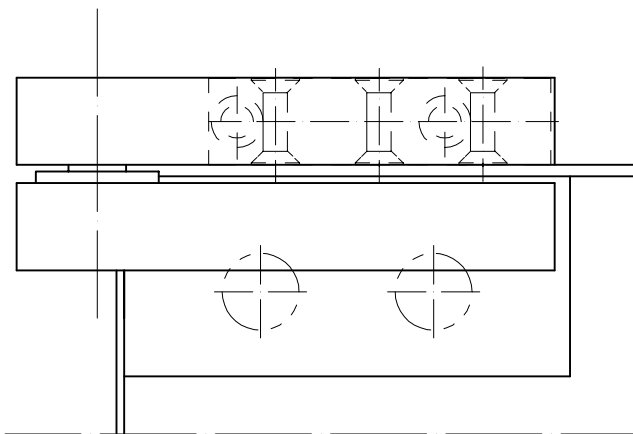
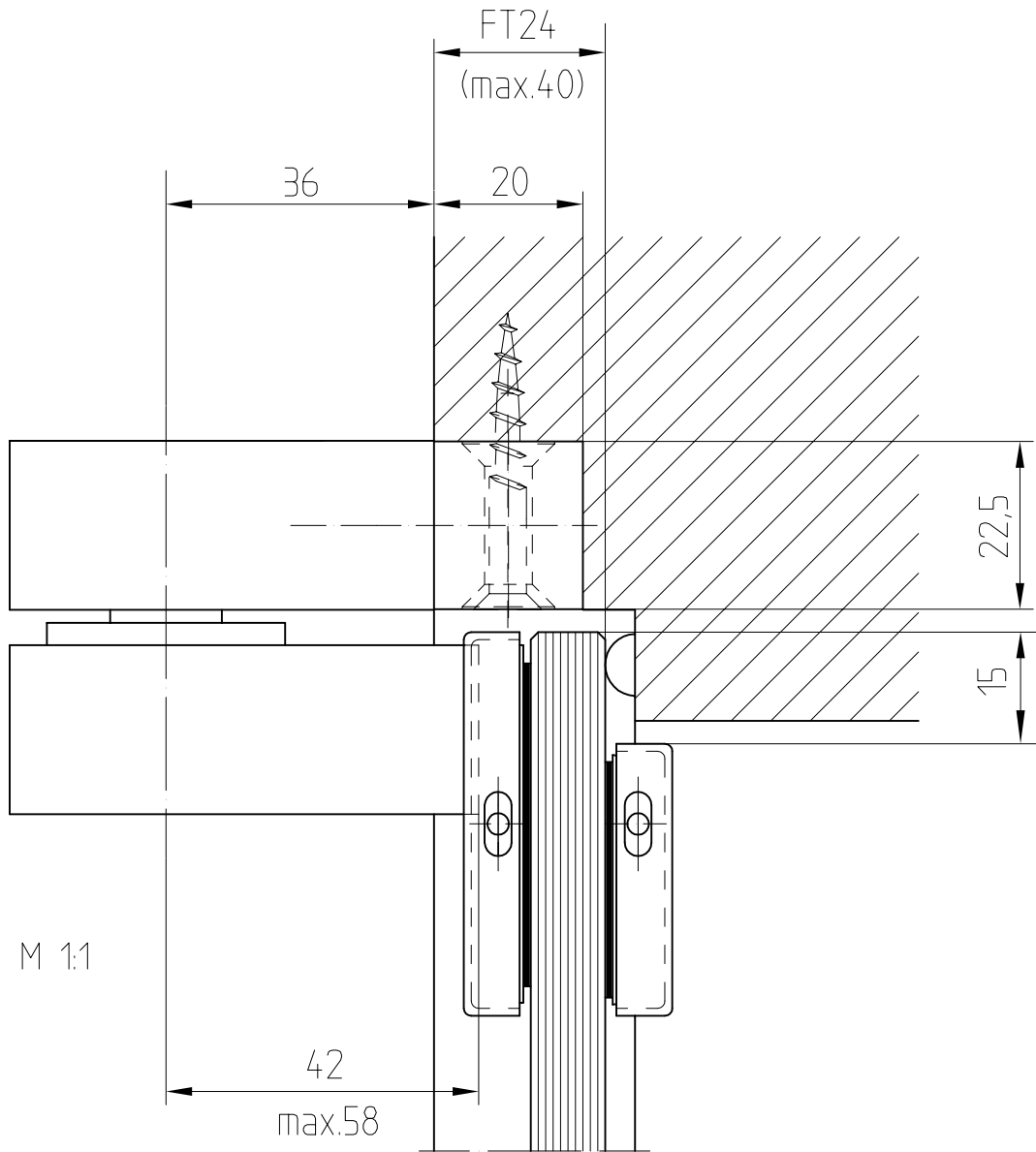


Zapfenband-Oberteil mit Befestigungsklotz
Art. Nr. 02.150



M1:2

05.94

02-024