

TS 73 EMF

Feststellvorrichtung



DIE BEWÄHRTE LÖSUNG ZUM KONTROLLIERTEN FESTSTELLEN VON FEUER- UND RAUCHSCHUTZTÜREN

Universelle Anwendung, konstanter Feststellpunkt und gesicherte Qualität. Der TS 73 EMF ist eine Kombination aus Türschließer und elektrohydraulischer Feststelleinheit. In Verbindung mit einem Rauchmeldesystem (z.B. DORMA RMZ) wird der TS 73 EMF als Feststellenanlage für Feuer- und Rauchschutztüren eingesetzt.

Das Feststellen der Tür erfolgt elektrohydraulisch. Im Brandfall wird die Tür vom Türschließer sicher geschlossen. Auch eine Türbetätigung von Hand sowie Stromausfall lösen den Schließvorgang aus.

Zertifiziert nach ISO 9001.

Vorteile – Punkt für Punkt

Für den Handel

- Rationelle Bevorratung durch Baukastensystem.
- Problemlose Lösung spezieller Anwendungsfälle durch breites Zubehörsortiment.

Für den Verarbeiter

- Einfache, schnelle Montage.
- Kein Einstellen des Feststellpunktes erforderlich.
- Optimale Anpassung durch einstellbaren Endschlag.

Für den Planer

- Kompakte Bauform.
- Weites Anwendungsspektrum.
- Feststellung zwischen ca. 75° und 180° möglich.

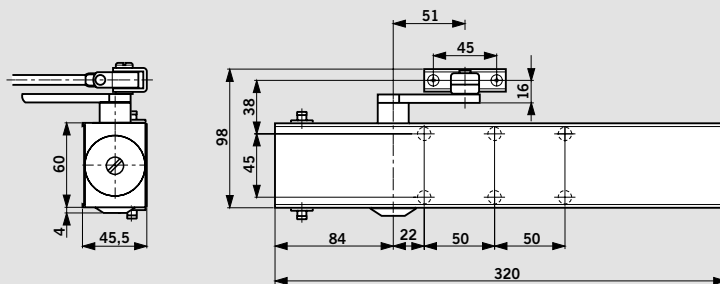
Für den Anwender/Benutzer

- Zum Feststellen braucht die Tür nur bis zum gewünschten Punkt geöffnet und losgelassen werden.
- Freie Wahl des Feststellpunktes (ab 75° Öffnungswinkel); jederzeit ohne Ein- oder Verstellen am Gerät variierbar.
- Erweiterbar zum Freilauf-Türschließer.

Daten und Merkmale		TS 73 EMF		
		EN 4	EN 5	EN 6
Schließkraft	Größe			
Allgemeine Türen ¹⁾	≤ 1150 mm	●	–	–
	≤ 1250 mm	–	●	–
	≤ 1400 mm	–	–	●
Für Feuer- und Rauchschutztüren ¹⁾	≤ 1150 mm	●	–	–
	≤ 1250 mm	–	●	–
	≤ 1400 mm	–	–	●
Gleiche Ausführung für DIN-L und DIN-R			●	
Gestänge	Standard		●	
	Gleitschiene		–	
Schließgeschwindigkeit über Ventil stufenlos einstellbar			●	
Endschlag stufenlos einstellbar	über Gestänge		●	
	über Ventil		–	
Öffnungsdämpfung			–	
Schließverzögerung			–	
Feststellpunkt stufenlos wählbar (75° – 180° Öffnungswinkel)			●	
Freilauf			○	
Eingangsspannung		24 V DC ±15 %		
Leistungsaufnahme max. in W		2		
Gewicht in kg		3,4		
Abmessungen in mm	Länge (L)	320		
	Bautiefe (B)	45,5		
	Höhe (H)	60		
Türschließer geprüft nach EN 1154			●	
Feststellvorrichtungen geprüft nach EN1155			●	
CE-Kennzeichnung für Bauprodukte			●	

● ja – nein ○ Option

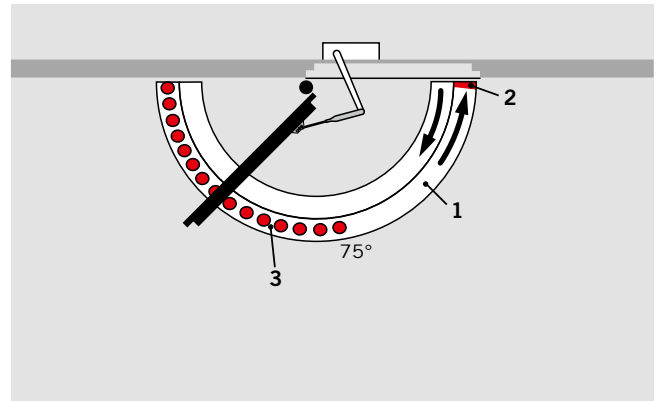
¹⁾ Für besonders hohe und schwere sowie ständig gegen starken Winddruck schließende Türen sollte die nächste Schließergröße gewählt werden.



SERIENMÄSSIGE UND OPTIONALE FUNKTIONEN

Die **Schließgeschwindigkeit** des TS 73 EMF ist über ein Ventil stufenlos einstellbar. Zusätzlich kann der **Endschlag** über das Schließergestänge eingestellt werden.

Die **elektrohydraulische Feststellung** ist im Türschließer integriert. Der Feststellpunkt (ab ca. 75° Öffnungswinkel) ist frei wählbar. Zum Feststellen braucht die Tür nur bis zum gewünschten Punkt geöffnet und losgelassen werden. Je nach Türbreite und Größe des Öffnungswinkels ist eine Rückfederung von 1–3° möglich.



- 1 Stufenlos einstellbare Schließgeschwindigkeit
- 2 Stufenlos einstellbarer Endschlag (über Gestänge)
- 3 Feststellbereich

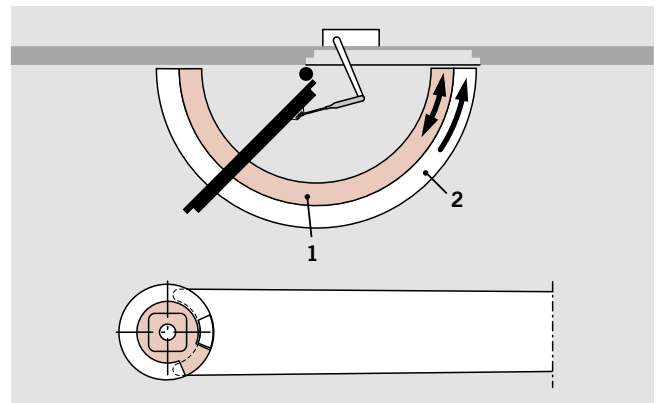
Freilaufgestänge (Option)

Mit Hilfe eines Freilaufgestänges (optional) lässt sich der TS 73 EMF auch dort einsetzen, wo Türen frei beweglich bleiben sollen – in der Funktion vergleichbar mit Türen ohne Türschließer. Wird der Türflügel geöffnet (min. 75°) wird die Schließerachse in dieser Position über die elektrohydraulische Feststellvorrichtung im Schließer gehalten, die Tür kann jedoch über die Freilauf Funktion im Hebel frei bewegt werden.

Im Brandfall oder bei Stromausfall wird die Tür vom Türschließer sicher geschlossen. Einsatzgebiet ist die Absicherung von Feuer- und Rauchschutztüren in Altenheimen, Behindertenzentren und Krankenhäusern etc.

Hinweis

Bei zweiflügeligen Türen darf der Freilauf nur am Gangflügel zum Einsatz kommen.



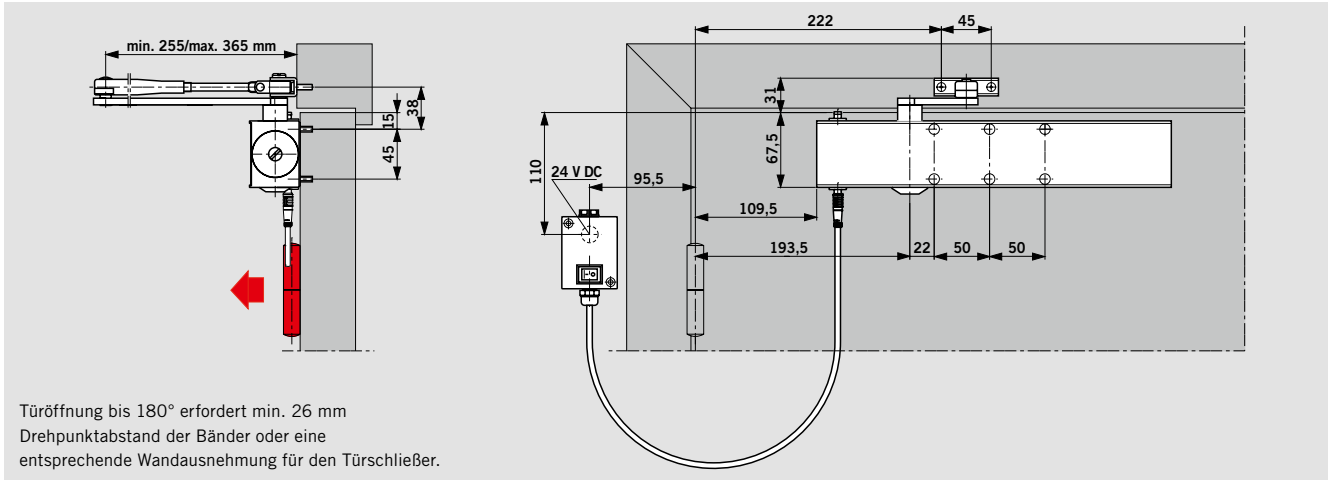
- 1 Freilaufbereich
- 2 Voll kontrolliertes Schließen (stromlos)

F Eignungsnachweis

Der TS 73 EMF ist vom Deutschen Institut für Bau-technik, Berlin, mit dem Rauchmeldesystem DORMA RMZ und weiteren namhaften Rauchmeldesystemen bauaufsichtlich zugelassen. Abnahmeprüfung vorgeschrieben.

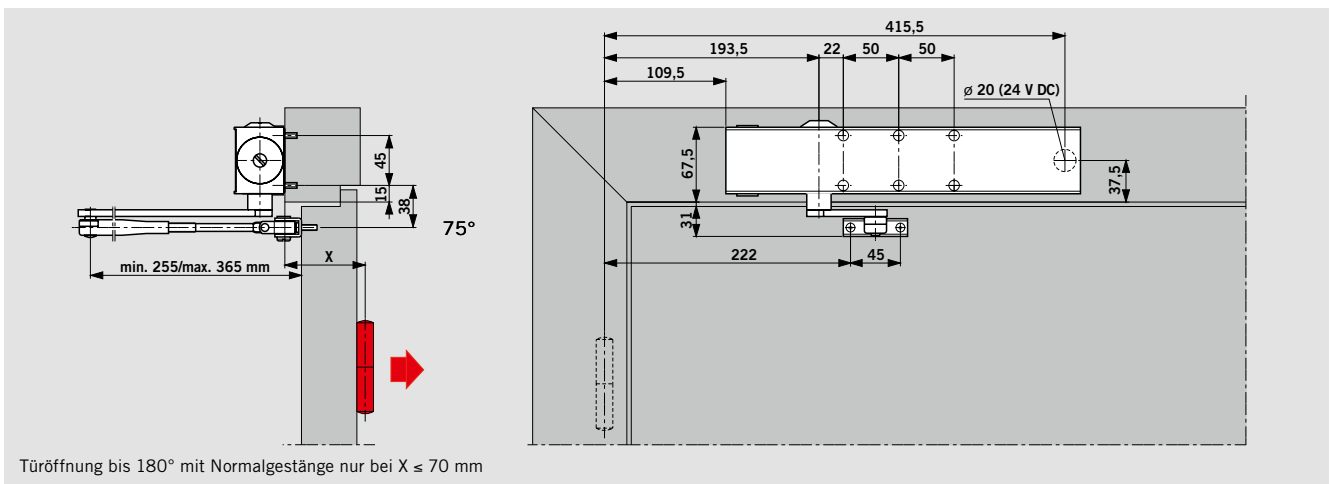
Bei der Verwendung des TS 73 EMF in Sturzmontage ist ein Eignungsnachweis in Verbindung mit der jeweiligen Feuer- und Rauchschutztür zusätzlich erforderlich.

TÜRBLATTMONTAGE BANDSEITE



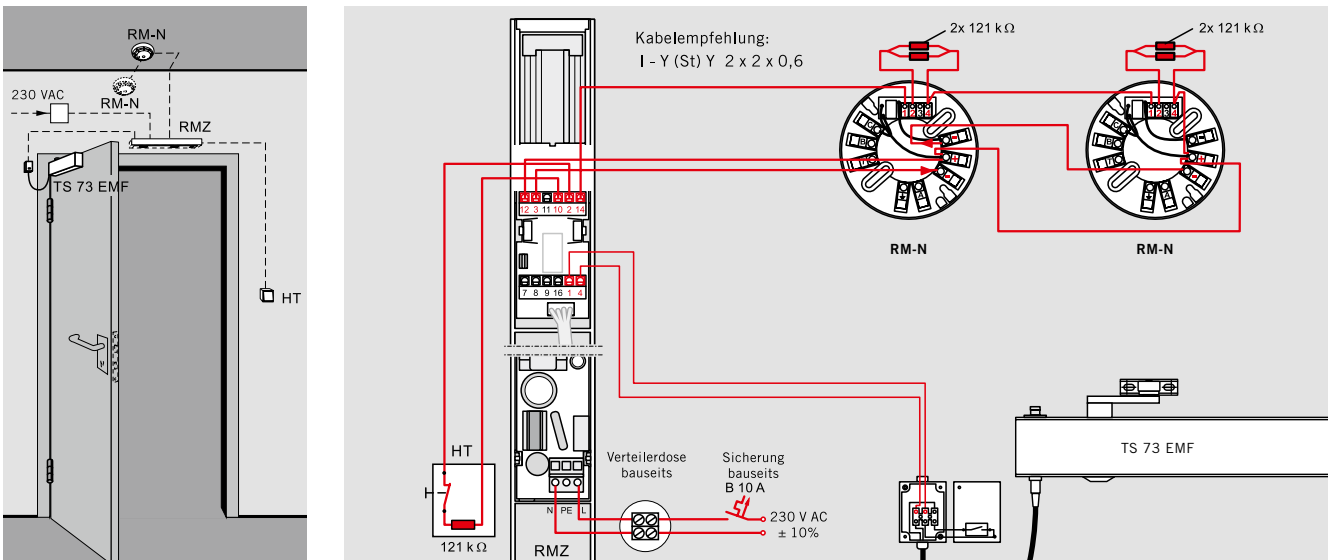
Beispiel: DIN-L-Tür, DIN-R-Tür spiegelbildlich

STURZMONTAGE BANDGEGENSEITE

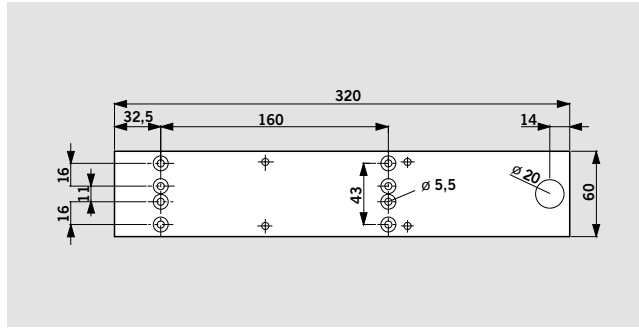
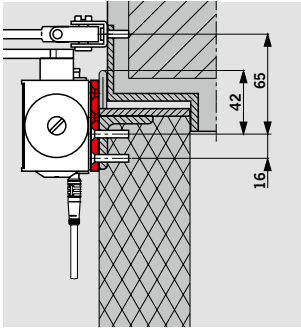


Beispiel: DIN-R-Tür, DIN-L-Tür spiegelbildlich

Anwendungsbeispiel Feststellanlage TS 73 EMF + RMZ + 2x RM-N

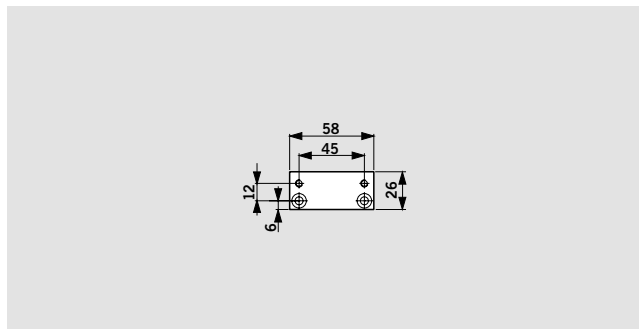
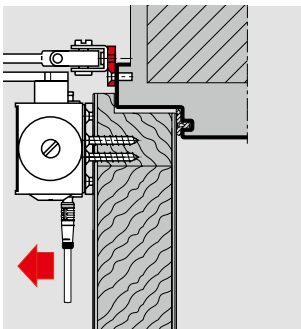


ZUBEHÖR



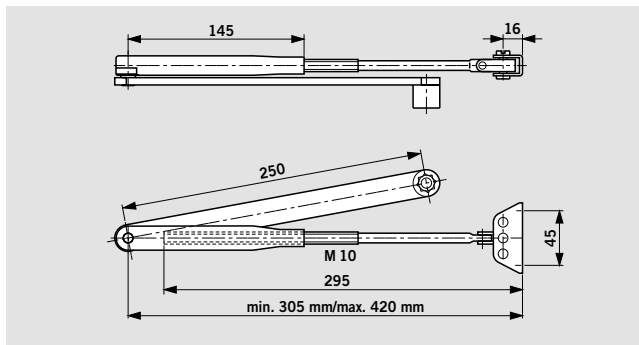
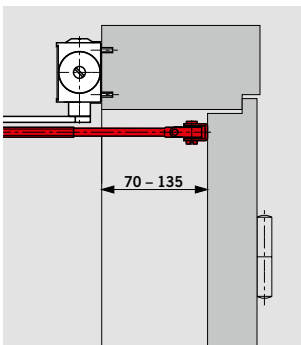
Montageplatte

Für Band- und Bandgegenseitenmontage.
Zur Befestigung des TS 73 EMF an Feuer-/Rauchschutztüren sowie an solchen Türen, bei denen keine direkte Befestigung möglich ist; mit Lochgruppe gemäß Beiblatt 1 zur EN 1154.



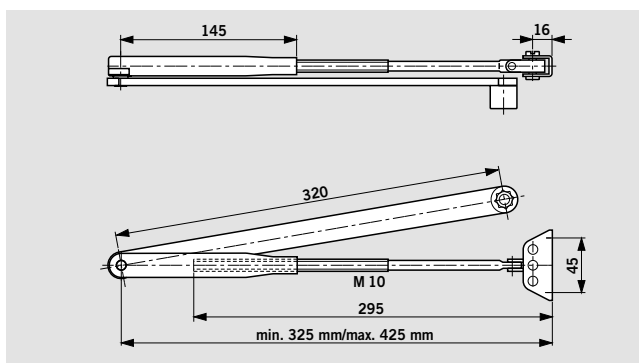
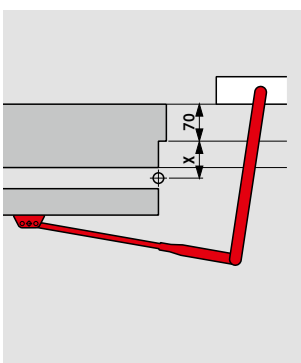
Scharnierplatte

Für Bandseitenmontage.
Zur Befestigung des Gestänges an besonders schmalen Türrahmen.



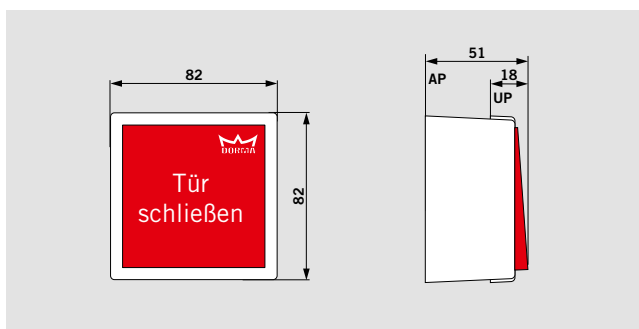
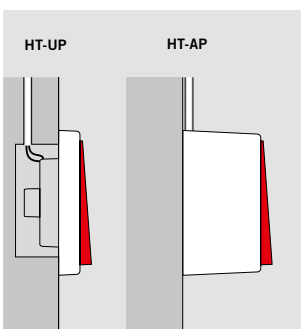
Gestänge mit verlängertem Spanschloss

Für Bandgegenseitenmontage.
Zur Anwendung des TS 73 EMF an Türkonstruktionen mit Laibungstiefen zwischen 70 und 135 mm.



Verlängertes Gestänge



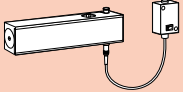







Für Bandgegenseitenmontage.
Zur Vergrößerung des Türöffnungswinkels bis auf 180° an Türkonstruktionen mit einer Laibungstiefe von max. 70 mm und $x \leq 70$ mm.



Handtaster HT

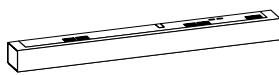
Gemäß den Richtlinien für Feststellanlagen des Deutschen Instituts für Bautechnik, Berlin, ist es erforderlich, bei Freilauftürschließern einen Handauslösetaster zu verwenden.

LIEFERUMFANG UND ZUBEHÖR

Feststellvorrichtung TS 73 EMF Türblattmontage Bandseite	Normal- gestänge	Freilauf- gestänge	Gestänge mit verlängertem Spannschloss	verlängertes Gestänge	Montage- platte	Scharnier- platte	Handtaster HT-UP  35901531 HT-AP  35901532
	 <input type="checkbox"/> 7540xx00	 <input type="checkbox"/> 530005xx	 <input type="checkbox"/> 7540xx01	 <input type="checkbox"/> 7540xx34	 7300xx10	 830014xx	
Größe EN 4 ■ 530101xx	■ <input type="checkbox"/>	<input type="checkbox"/> ■ <input type="checkbox"/>	<input type="checkbox"/>		△	△	△
Größe EN 5 ■ 530401xx	■ <input type="checkbox"/>	<input type="checkbox"/> ■ <input type="checkbox"/>	<input type="checkbox"/>		△	△	△
Größe EN 6 ■ 530701xx	■ <input type="checkbox"/>	<input type="checkbox"/> ■ <input type="checkbox"/>	<input type="checkbox"/>		△	△	△
Feststellvorrichtung TS 73 EMF Sturzmontage Bandgegenseite							
							
Größe EN 4 ■ 531101xx	■ <input type="checkbox"/>	<input type="checkbox"/> ■ <input type="checkbox"/>	<input type="checkbox"/>	■ <input type="checkbox"/>	■ <input type="checkbox"/>	△	△
Größe EN 5 ■ 531401xx	■ <input type="checkbox"/>	<input type="checkbox"/> ■ <input type="checkbox"/>	<input type="checkbox"/>	■ <input type="checkbox"/>	■ <input type="checkbox"/>	△	△
Größe EN 6 ■ 531701xx	■ <input type="checkbox"/>	<input type="checkbox"/> ■ <input type="checkbox"/>	<input type="checkbox"/>	■ <input type="checkbox"/>	■ <input type="checkbox"/>	△	△

Rauchmelde-System

Rauchmeldezentrale RMZ



648000xx

Rauchmelder RM-N

VE = 2 Stück



64830900

xx Farbe

- 01 Silberfarbig
- 09 Sonderfarbe

- Schließer separat
- Gleitschiene separat
- △ Zubehör

AUSSCHREIBUNGSTEXT

TS 73 EMF

Feststellvorrichtung mit elektrohydraulischer Feststellung, integriertem Druckausgleich für konstante und stufenlose, temperaturunabhängige Feststellung zwischen ca. 75° und 180°. Schließgeschwindigkeit und Endschlag stufenlos einstellbar. DIN-L und DIN-R verwendbar. Betriebsspannung 24 V DC.

Allgemein bauaufsichtlich zugelassen vom DIBt, Berlin, für die Verwendung in Feststellanlagen. Abnahmeprüfung vorgeschrieben.

Ausführung

- Türblattmontage
- Sturzmontage

Größe

- EN 4
- EN 5
- EN 6

Gestänge

- Normalgestänge
- Freilaufgestänge
- Gestänge mit verlängertem Spannschloss
- verlängertes Gestänge

Zubehör

- Montageplatte
- Scharnierplatte
- Handtaster

Farbe

- silberfarbig
- Sonderfarbe (vgl. RAL)

Fabrikat

DORMA TS 73 EMF

FESTSTELLANLAGEN VORSCHRIFTEN/HINWEISE

Die Verwendung von Feststellanlagen unterliegt aufgrund der amtlichen Zulassungsbestimmungen besonderen Vorschriften. Sie beziehen sich insbesondere auf die Abnahme, die laufende Überwachung und die Wartung.

Die unten stehenden Hinweise sollen im Sinne der amtlichen Vorschriften alle Beteiligten über die wichtigsten Maßnahmen beim Betrieb von Feststellanlagen informieren.

Weitere Einzelheiten sind in folgenden Unterlagen beschrieben:

- Richtlinien für Feststellanlagen des Deutschen Instituts für Bautechnik, Berlin
- allgemein bauaufsichtliche Zulassung der jeweiligen Feststellanlage
- EN 1155

1. Allgemeines

1.1 Bei Abschlüssen, die durch Feststellanlagen offengehalten werden, muss der für den Schließvorgang erforderliche Bereich ständig freigehalten werden. Dieser Bereich muss durch Beschriftung, Fußbodenmarkierungen o. ä. deutlich gekennzeichnet sein. Gegebenenfalls ist durch konstruktive Maßnahmen sicherzustellen, dass Leitungen, Lagergüter oder

Bauteile (z. B. Unterdecken oder deren Bestandteile) nicht in den freizuhaltenden Bereich hineinfallen können.

1.2 So weit möglich, sollten für Feststellanlagen Rauchmelder verwendet werden. Für Feststellanlagen für Abschlüsse in Rettungswegen müssen Rauchmelder verwendet werden.

1.3 Jede Feststellvorrichtung muss auch von Hand ausgelöst werden können, ohne dass die Funktionsbereitschaft der Auslösevorrichtung beeinträchtigt wird. Bei Türschließern mit elektromagnetischer Feststellung kann diese durch geringen Druck auf das Türblatt aufgehoben werden. Werden Haftmagnete oder Freilauftürschließer verwendet,

erfolgt die Auslösung über einen Taster. Der hierfür verwendete Handauslöser muss rot sein und die Aufschrift „Tür schließen“ tragen. Der Taster muss sich in unmittelbarer Nähe des Abschlusses befinden und darf durch den festgestellten Abschluss nicht verdeckt sein.

2. Abnahmeprüfung

2.1 Nach dem betriebsfertigen Einbau am Verwendungsort ist die einwandfreie Funktion und vorschriftsmäßige Installation durch eine Abnahmeprüfung festzustellen. Die Abnahmeprüfung darf nur von Fachkräften der Hersteller von Überwachungs-

einrichtungen und/oder Feststellvorrichtungen, von diesen autorisierten Fachkräften oder einer dafür benannten Prüf-stelle durchgeführt werden.

2.2 Nach erfolgter Abnahmeprüfung ist in unmittelbarer

Nähe des Abschlusses an der Wand ein Zulassungsschild (105 x 52 mm) mit der Aufschrift: Feststellanlage
Abnahme durch
(Firmenzeichen sowie Monat und Jahr der Abnahme) dauerhaft anzubringen.

2.3 Dem Betreiber ist über die erfolgreiche Abnahmeprüfung eine Bescheinigung auszustellen. Sie ist vom Betreiber aufzubewahren.

3. Periodische Überwachung

3.1 Die Feststellanlage muss vom Betreiber ständig betriebsbereit gehalten und mindestens einmal monatlich auf ihre einwandfreie Funktion überprüft werden.

3.2 Außerdem ist der Betreiber verpflichtet, mindestens einmal jährlich eine Prüfung auf ordnungsgemäßes und störungsfreies Zusammenwirken aller Geräte sowie eine Wartung vorzunehmen oder vornehmen

zu lassen, sofern nicht im Zulassungsbescheid eine kürzere Frist angegeben ist. Diese Prüfung und Wartung darf nur von einem Fachmann oder einer dafür ausgebildeten Person durchgeführt werden.

3.3 Umfang, Ergebnis und Zeitpunkt der periodischen Überwachung sind aufzuzeichnen. Diese Aufzeichnungen sind vom Betreiber aufzubewahren.



DORMA Deutschland GmbH
DORMA Platz 1
58256 ENNEPETAL
DEUTSCHLAND
Tel. +49 2333 793-0
Fax +49 2333 793-4950
www.dorma.de

DORMA Schweiz AG
Lerchentalstrasse 2a
CH-9016 St. Gallen
SCHWEIZ
Kundendienst:
Tel. +41 844 22 00 22
Technischer Support:
Tel. +41 844 22 00 21
Vertrieb:
Tel. +41 844 22 00 20
Fax +41 71 886 46 56
www.dorma.ch

DORMA Austria GmbH
Pebering Strass 22
5301 EUGENDORF
ÖSTERREICH
Tel. +43 6225 8636-0
Fax +43 6225 2659-00
www.dorma.at