

# 8616 T, JT, FT, TH, JTH, FTH



## Mounting Index

Page 2 - Track Mount  
Page 3 - Jamb Track Mount  
Page 4 - Flush Transom

## Indice de Montage

Página 2 - Montaje Regular  
Página 3 - Montaje Marco Superior  
Página 4 - Montaje de Brazo Paralelo

## Index du Montage

Page 2 - Régulier  
Page 3 - Sur le Linteau  
Page 4 - Bras Parallèle

## Tool List

Tape Measure  
Center Punch/Hammer  
3/16" Slotted Screw Driver  
#3 Cross-Point Screw Driver  
1/2" Wrench  
7/16" Box Wrench  
7/32" Drill Bit / Drill  
1/4-20 Tap / Tap Holder  
3/8" & 5/32" Drill Bit  
2.5mm & 5mm & 6mm  
Hex Wrench

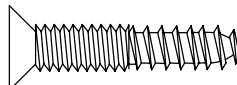
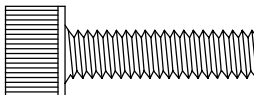
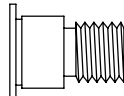
## Lista de Herramientas

Cinta métrica  
Perforadora Central/Martillo  
3/16" desarmador plano  
Desarmador de Cruz del #3  
Llave Inglesa de 1/2"  
Llave Inglesa de Caja de 7/16"  
Broca / Taladro del 7/32"  
Canilla / Sostenedor de Canilla de 1/4-20  
Broca de 3/8" & 5/32"  
Llave Inglesa Hex de  
2.5mm & 5mm & 6mm

## Liste des outils

Ruban à mesurer  
Pointeau / Marteau  
Tournevis à fente 3/16"  
Tournevis à pointes croisées #3  
Clé 1/2"  
Clé polygonale 7/16"  
Clé à molettes 10"  
Perceuse / Mèche 7/32"  
Taraud 1/4-20  
Mèches 3/8" & 5/32"  
Clé hexagonale  
2.5mm & 5mm & 6mm

## Components/Componentes/Pièces

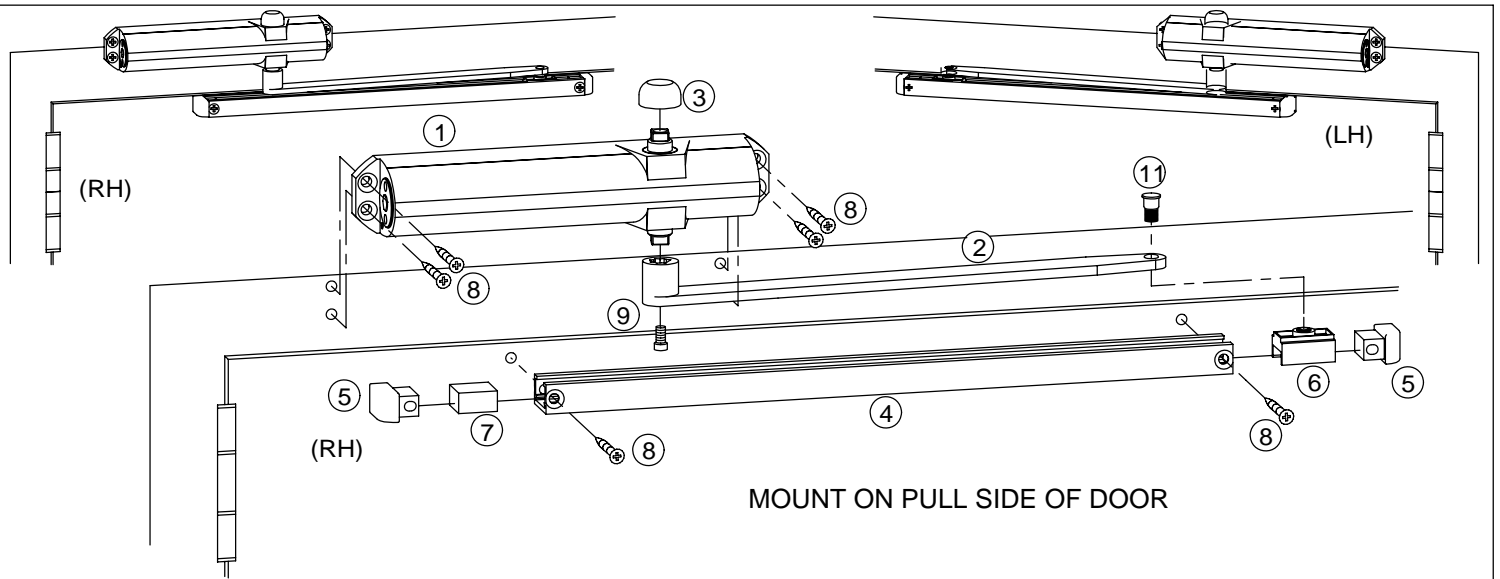
- ① Door Closer  
Cierrapuertas  
Ferme-porte
- ② Arm  
Asidero de Plunger Abre Brazo  
Prise de Plunger Ouvre le Bras
- ③ Dust Cap  
Guarda polvos  
Capuchon anti-poussière
- ④ Track  
Riel  
du rail
- ⑤ End Block  
Tope Final  
Bloc d'extrémité
- ⑥ Slide Shoe  
Zoclo Deslizante  
Sabot de glissière
- ⑦ Rubber Stop  
Tope de goma  
Butoir de caoutchouc
- ⑧ Flat Head Combo Screws  
Tornillos de Cabeza Plana Combo  
Vis combo à tête plate
- 
- ⑨ Pinion Screw  
Tornillos de Piñón  
Vis Pignon
- 
- ⑩ Cover  
Cubierta  
Boîtier
- ⑪ Slide Shoe Screw  
Tornillos Zoclo Deslizante  
Vis Sabot de glissière
- 

## Optional Components Componentes Opcionales Pièces facultatives

- ⑫ Hold Open Mechanism  
Mecanismo de retenciOn  
Mécanisme de retenue (HO)
- ⑬ Plates  
Placa  
Plaques  
(BP86T, BP86TFC)  
(BP86, BP86FC)
- ⑭ Full Cover  
Cubierta Completa  
Boîtier complet

INSPK NO. 08279600 Rev.12/06

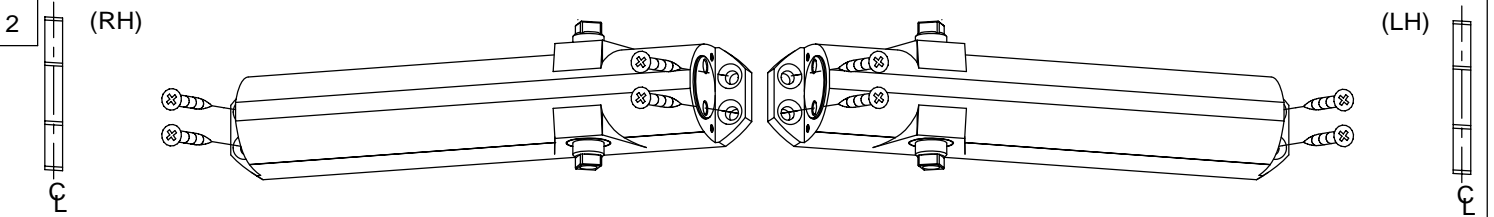
# TRACK MOUNT / MONTAJE PARA RIEL / MONTAGE DU RAIL



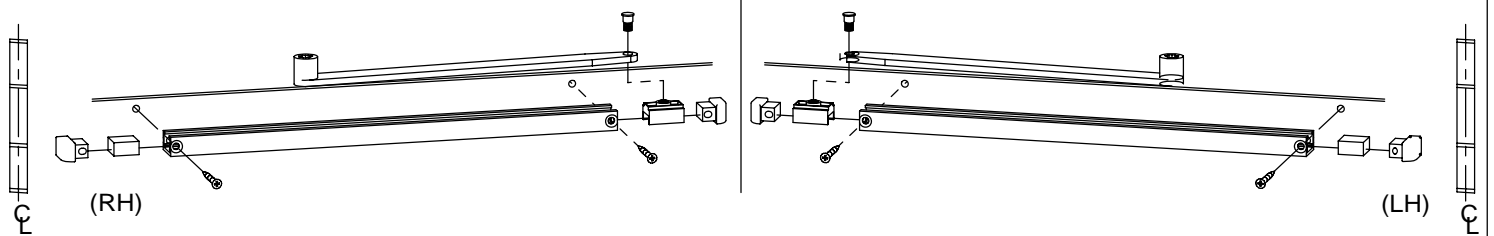
- 1 Prepare door and frame using template 08279602.  
If using optional plate, see template 08279603.

Prepare puerta y plantilla de usar de marco 08279602.  
Si usar plato opcional, ve de marco 08279603.

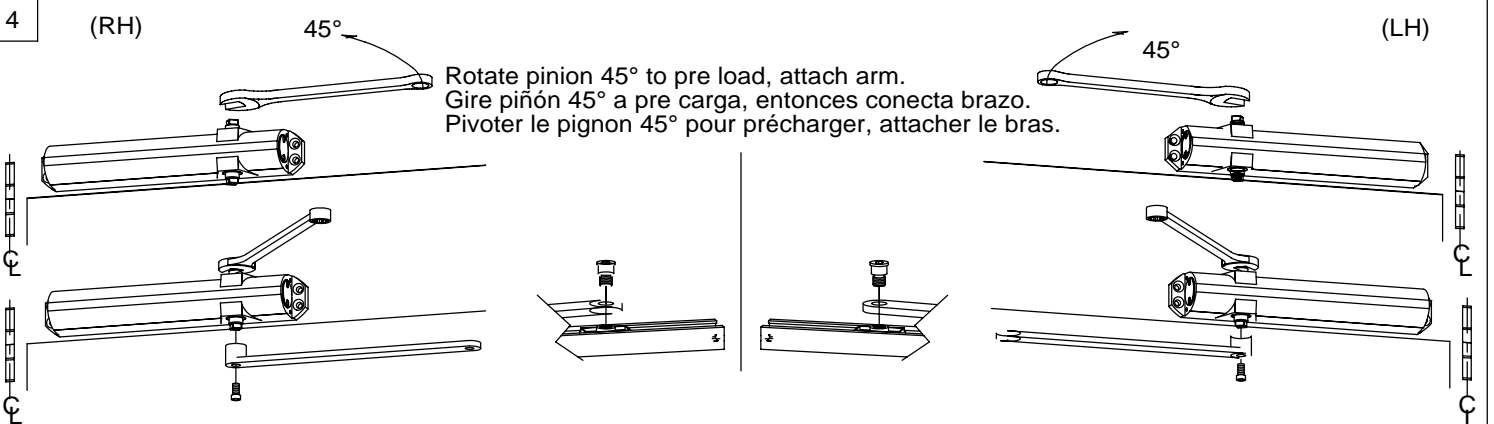
Préparer la porte et le cadre à l'aide du gabarit 08279602.  
Si vous utilisez une plaque, voir du gabarit 08279603.



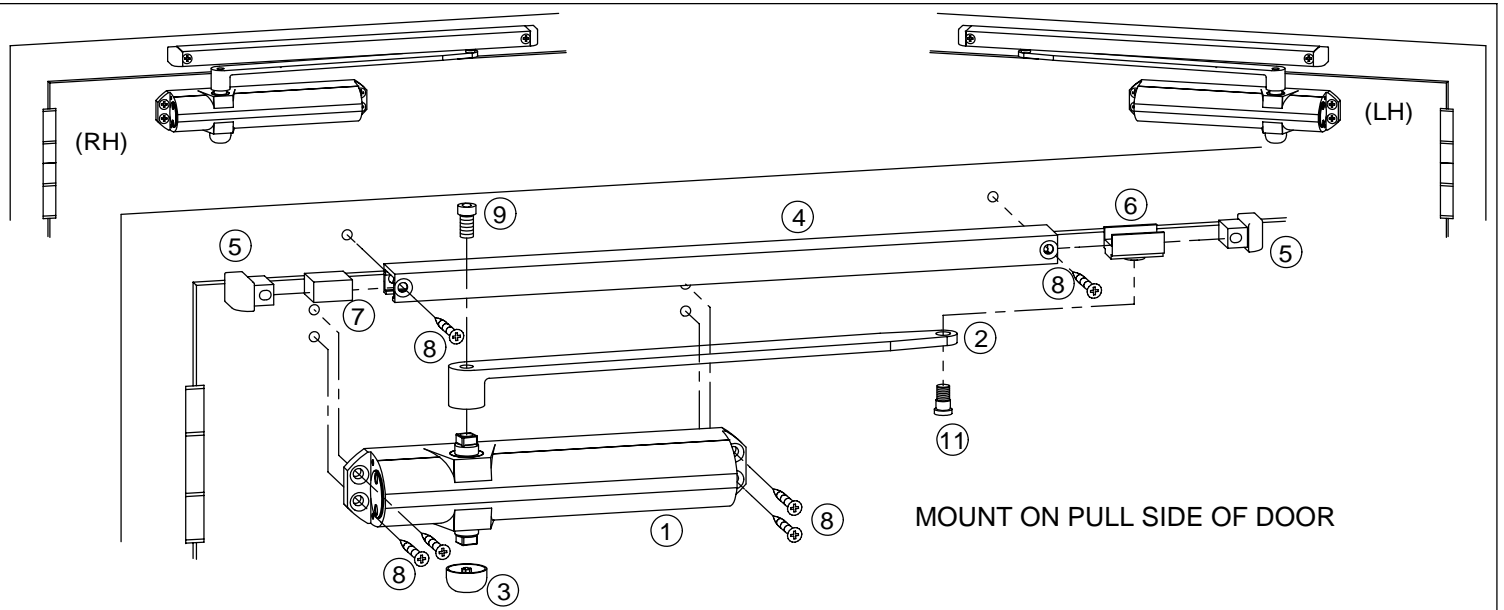
- 3 For hold open units, see page 5.  
Para unidades de retención, ver pág 5.  
Pour les unités de retenue, voir à la page 5.



FOR 180° OPENING, ASSEMBLE TRACK WITHOUT RUBBER STOP.  
PARA APERTURA DE 180° ENSAMBLE EL RIEL SIN EL TOPE DE GOMA  
POUR UNE OUVERTURE DE 180, ASSEMBLER LE RAIL SANS LE BUTOIR DE CAOUTCHOUC.



# JAMB TRACK / MONTAJE PARA BATIENTE / MONTAGE SU RAIL SUR LE JAMBAGE

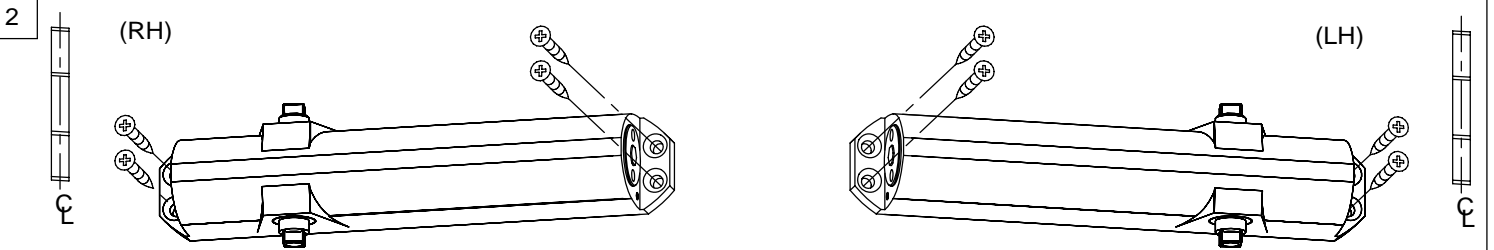


MOUNT ON PULL SIDE OF DOOR

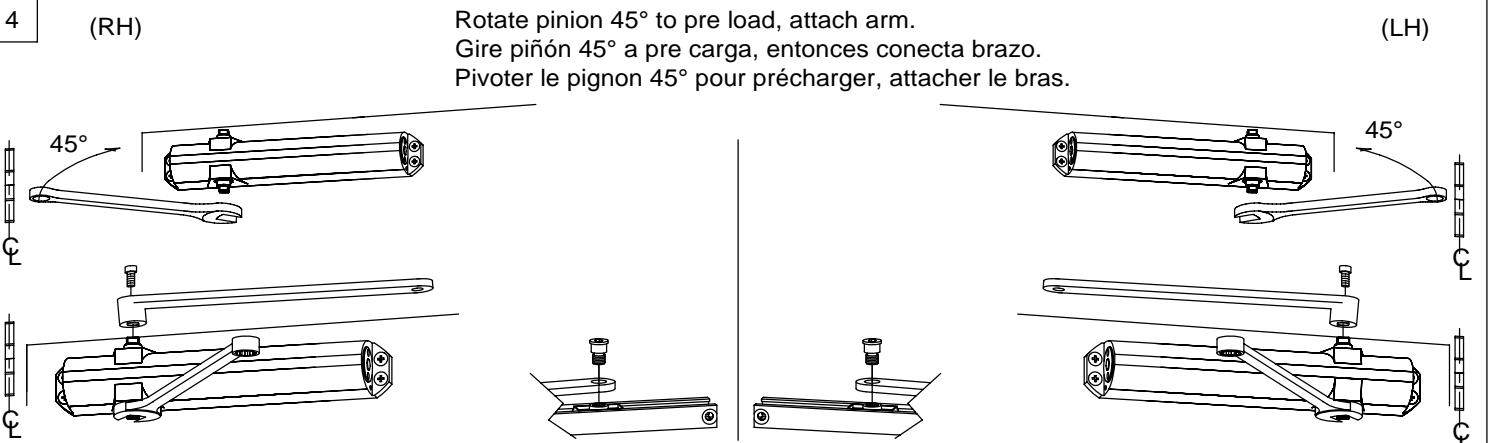
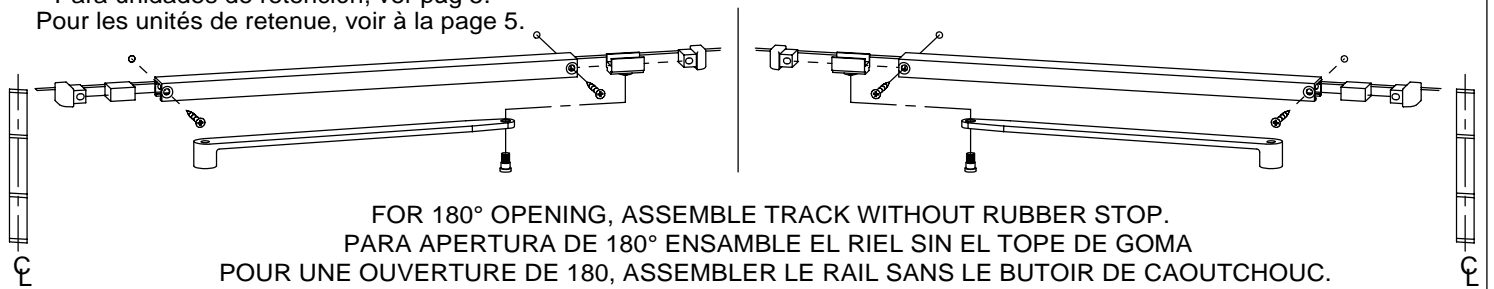
- 1 Prepare door and frame using template 08279604.  
If using optional plate, see template 08279605.

Prepara puerta y plantilla de usar de marco 08279604.  
Si usar plato opcional, ve de marco 08279605.

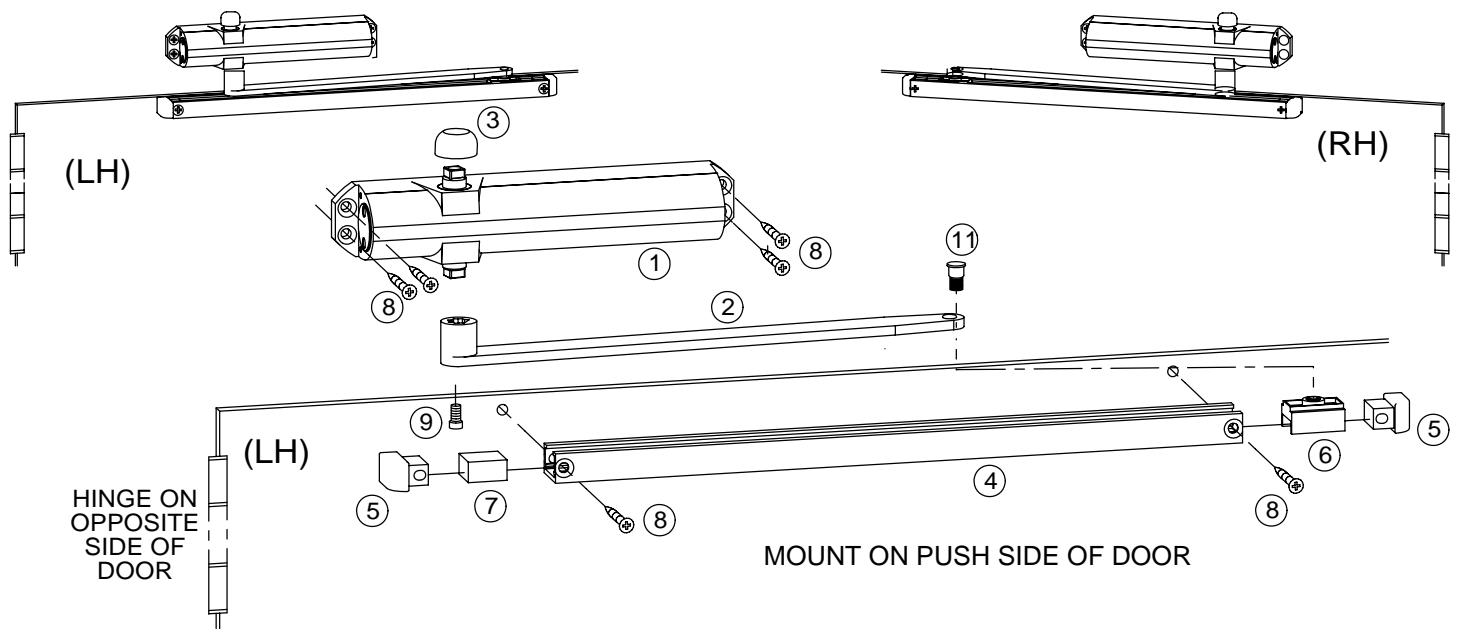
Préparer la porte et le cadre à l'aide du gabarit 08279604.  
Si vous utilisez une plaque, voir du gabarit 08279605.



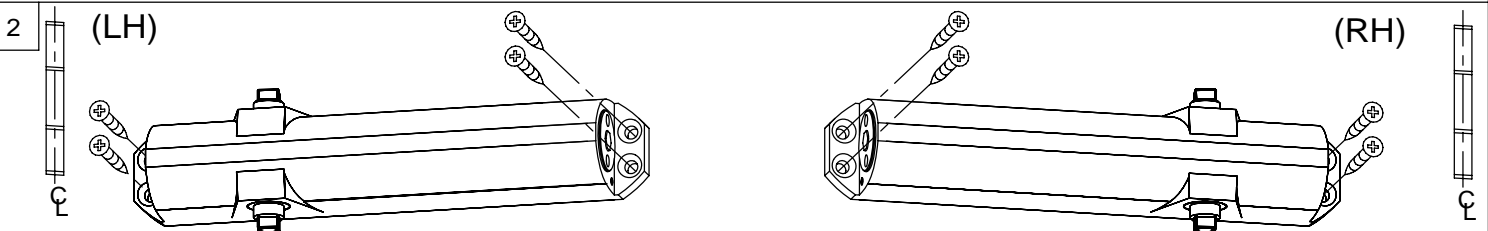
- 3 For hold open units, see page 5.  
Para unidades de retención, ver pág 5.  
Pour les unités de retenue, voir à la page 5.



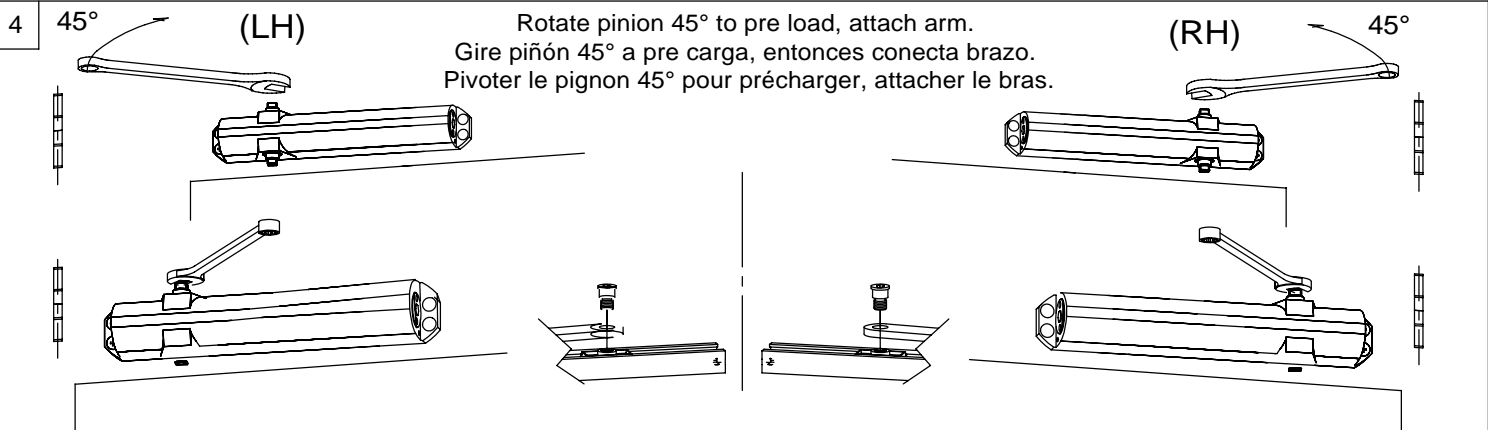
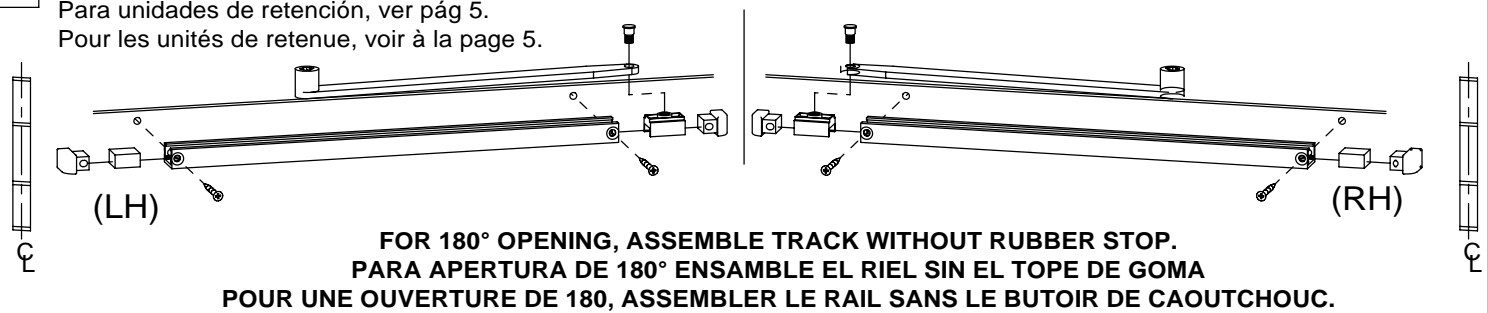
# FLUSH TRANSOM / TRAVESAÑO A RAS / MONTAGE ENCASTRÉ, PORTE ET JAMBAGE



- 1 Prepare door and frame using template 08279606.  
 Prepare puerta y plantilla de usar de marco 08279606.  
 Préparer la porte et le cadre à l'aide du gabarit 08279606.



- 3 For hold open units, see page 5.  
 Para unidades de retención, ver pág 5.  
 Pour les unités de retenue, voir à la page 5.

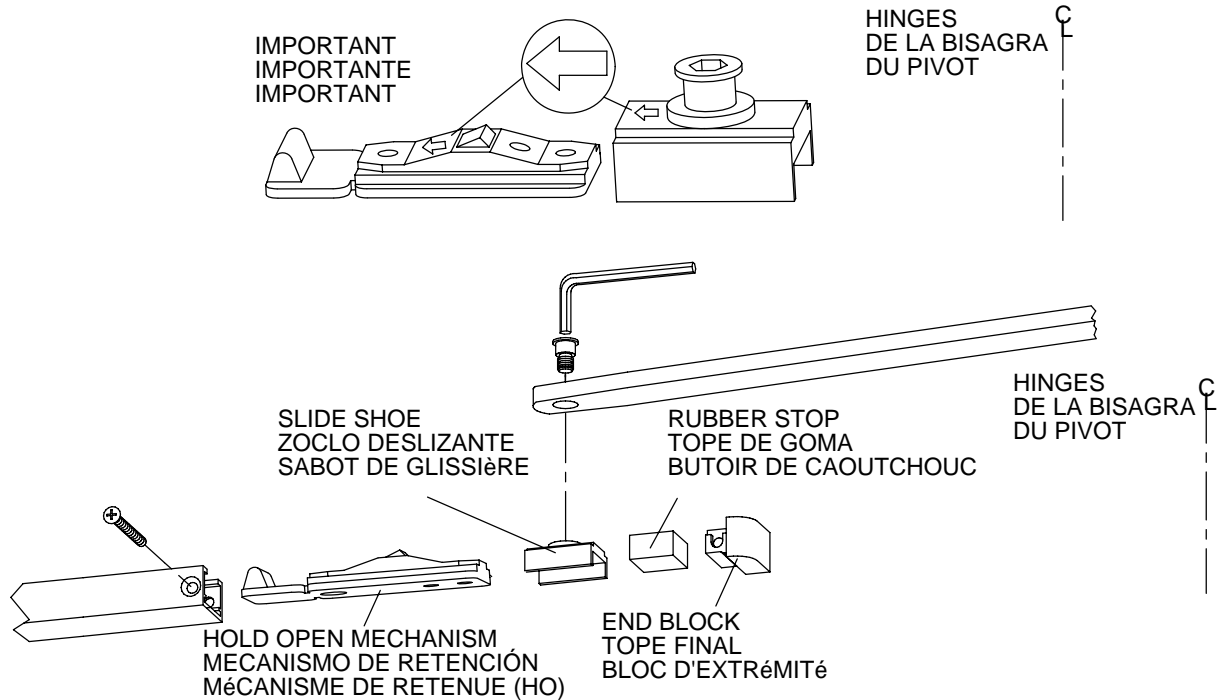


HOLD OPEN UNITS ONLY, UNIDADES CON RETENCIÓN ÚNICAMENTE, MODÈLE A CRAN D'ARRÊT SEULEMENT

NOTE: HOLD OPEN MECHANISM AND SLIDE SHOE MUST BE INSTALLED WITH ARROWS POINTING AWAY FROM THE DOOR HINGES. (ARROWS ARE STAMPED ON SLIDE SHOE & HOLD OPEN MECHANISM)

NOTA: EL MECANISMO DE RETENCIÓN Y EL ZOCLO DESLIZANTE DEBEN SER INSTALADOS CON LAS FLECHAS APUNTANDO HACIA FUERA DE LAS BISAGRAS DE LA PUERTA. (LAS FLECHAS ESTÁN MARCADAS EN EL ZOCLO DESLIZANTE Y EL MECANISMO DE RETENCIÓN)

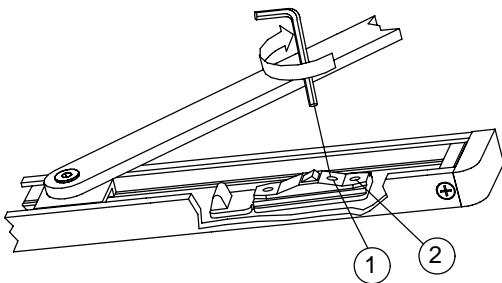
NOTE: MÉCANISME DE RETENUE ET SABOT DE GLISSIÈRE DOIVENT ÊTRE INSTALLÉS POUR QUE LES FLÈCHES POINTENT EN DIRECTION OPPOSÉE DES CHARNIÈRES DE LA PORTE. (FLÈCHES GRAVÉES SUR LE SABOT DE GLISSIÈRE ET LE MÉCANISME DE RETENUE (HO).)



FOR 180° OPENING, ASSEMBLE TRACK WITHOUT RUBBER STOP.  
 PARA APERTURA DE 180° ENSAMBLE EL RIEL SIN EL TOPE DE GOMA  
 POUR UNE OUVERTURE DE 180, ASSEMBLER LE RAIL SANS LE BUTOIR DE CAOUTCHOUC.

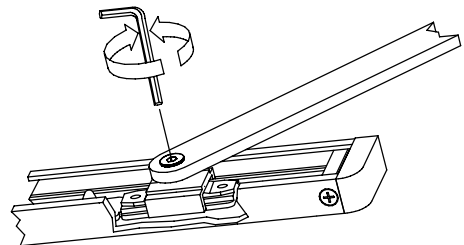
A

Set hold open position then tighten screws #1 and #2  
 Ajuste la posición de la retención y apriete los tornillos #1 y #2  
 Régler la position de retenue (HO) et serrer les vis #1 et #2.



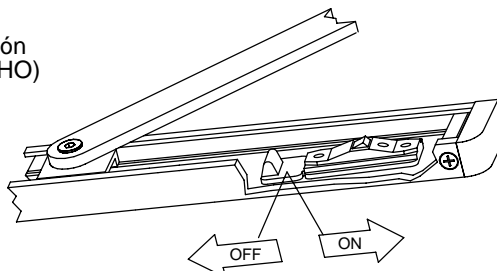
B

Adjust hold open force clockwise to increase force,  
 counterclockwise to weaken force.  
 Ajuste la fuerza de retención, Ajuste en sentido de las manecillas del  
 reloj para aumentar la fuerza.  
 Ajuste en contra de las manecillas del reloj para disminuir la fuerza  
 Régler la force de la retenue (HO) sens des aiguilles d'une montre  
 pour accroître la force.  
 sens contraire des aiguilles d'une montre pour réduire la force.



C

Enable - Disable hold open mechanism  
 Habilitar y deshabilitar el mecanismo de retención  
 Activer - Désactiver le mécanisme de retenue (HO)



## Technical Notes:

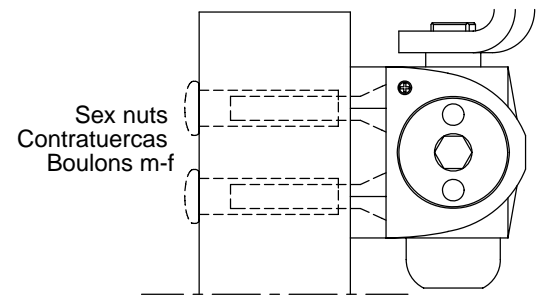
**CAUTION:** Sex nuts are required for attachment of components to unreinforced, wood or plastic faced composite type fire doors, unless an alternative method is identified in the individual door manufacturer's listings  
 Make sure door efficiently operates prior to installing closer.  
 When installing observe arm attachment closely.

## Notas Técnicas:

**PRECAUCION:** Se requieren contratueras para sujetar los componentes a puertas contra incendio, no reforzadas, del tipo de compuesto recubierto de madera o plástico, a menos que se identifique un método alternativo en las listas individuales del fabricante de la puerta.  
 Asegúrese de que la puerta opera correctamente antes de instalar el cierrapuertas.  
 Al instalar observe detenidamente el ensamble del brazo.

## Notes techniques:

**ATTENTION:** Des boulons m-f doivent être utilisés pour la fixation des pièces sur des portes coupe-feu non renforcées, en bois ou en plastique recouvert de composite, à moins d'instructions contraires du fabricant.  
 Vérifier le fonctionnement de la porte avant d'installer le ferme-porte.  
 Durant l'installation, vérifier attentivement le positionnement du bras.



\* Performance Adjustments.

**Be sure closer has appropriate Spring Power prior to making any closing speed adjustments.**

Door should close in 3 to 6 seconds from 90°

**Do not back valves out beyond closer casting surface.**

Check closing sweep (S) and latch (L) speed. Adjust as necessary.

Check backcheck (BC) function for cushioning effect.

Backcheck positioning (POS) MUST be turned "ON" for parallel arm applications.

Backcheck position will advance approximately 15°.

Check delayed action (DEL) function if supplied.

8616 meets 5lb interior barrier-free requirements. If necessary, adjust closer spring and test pull forces until proper forces are obtained.



Ball bearing hinges and pivots should always be used.

\* Réglages de performance.

**S'assurer que la tension du ressort du ferme-porte est adéquate avant d'ajuster la vitesse de fermeture.**

La porte doit prendre de 3 à 6 secondes pour se refermer de 90°.

**Ne pas dévisser les soupapes en deçà du boîtier du ferme-porte.**

Vérifier la vitesse (S) de fermeture et la vitesse (L) de verrouillage, ajuster au besoin.

Vérifier la fonction du cran d'arrêt (BC) pour un effet amortissant.

La fonction butée (POS) DOIT être en position "ON" pour un montage à bras parallèle.

La position de la butée avancera d'environ 15°.

Vérifier la fonction temps de pause (DEL) en option.

Le chèque a retardé l'action (DEL) la fonction si fourni.

8616 convient aux composants d'accès intérieur libre de 5lb.

Au besoin, ajuster le ressort du ferme-porte et vérifier la force de fermeture jusqu'à ce qu'elle soit adéquate.



On doit toujours utiliser des charnières et pivots à roulement à billes.

\* Ajustes de operacion.

**Asegúrese de que el cierrapuertas tiene la potencia apropiada antes de hacer cualquier ajuste de velocidad de cierre.**

La puerta debe cerrar entre 3 y 6 segundos desde 90°.

**No gire las válvulas hasta retirarlas**

Cheque la velocidad de cerrado (S) y de candado (L). Haga los ajustes necesarios.

Revisar válvula de frenado para la función del efecto de amortiguación.

La posición del backcheck (POS) debe estar en "ON" para aplicaciones de brazos paralelos.

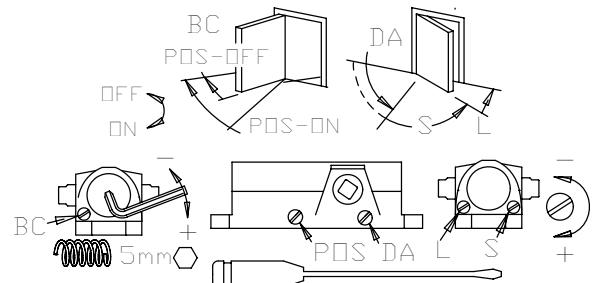
La posición de amortiguación debe avanzar aproximadamente 15°

Verifique acción de retardo (DEL), si se proporciona.

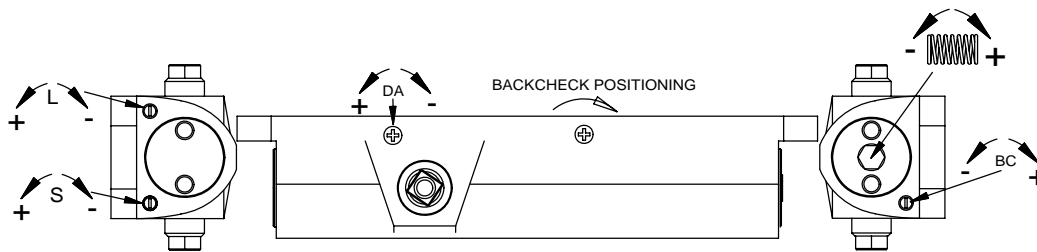
8616 Cumple con los componentes de "acceso libre" de 5lb. Si es necesario, ajuste la potencia del cierrapuertas y pruebe las fuerzas de jalado hasta que se consigan las fuerzas apropiadas.



Bisagras y pivotes de baleros deben usarse siempre.



Performance Adjustments



**DO NOT REMOVE VALVES**

**NO REMUEVA LAS VALVULAS.**

**NE PAS RETIRER LES SOUPAPES**

TRACK			
Door Width Ancho de la Puerta Largeur de la porte	Adjuster Full Turns Ajuste con Vueltas Completas Adjuster les Virages Pleins	Spring Size Tamaño del Resorte Bondir la Taille	ULC LABELED UNITS ONLY SOLO UNIDADES CON ETIQUETA ULC UNITÉS HOMOLOGUÉES ULC SEULEMENT
Interior El interior Intérieur			Max. Door Weight Peso Máximo de la Puerta Poids max. de la porte
2'-6" (762)	+8	4	100
3'-0" (914)	+16	5	125
3'-6" (1067)	+24	6	150

