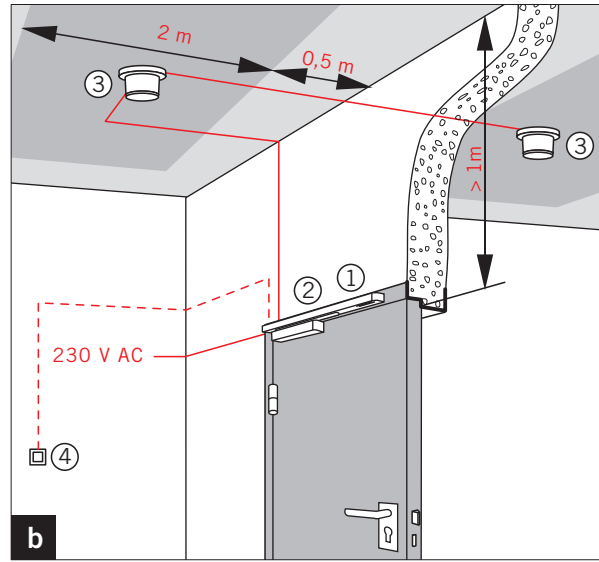
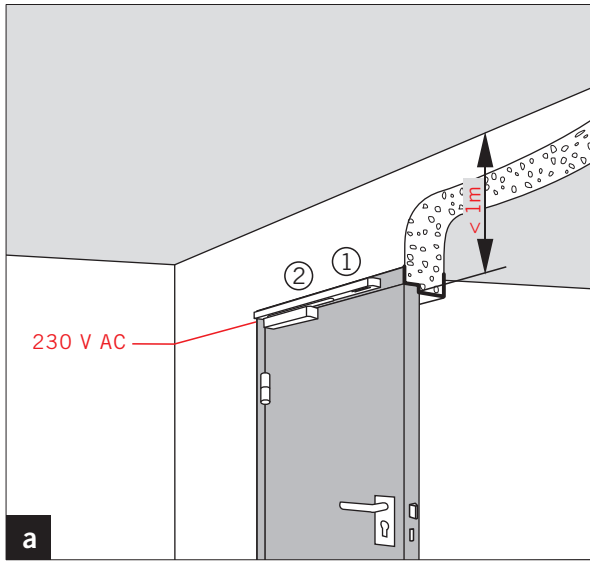
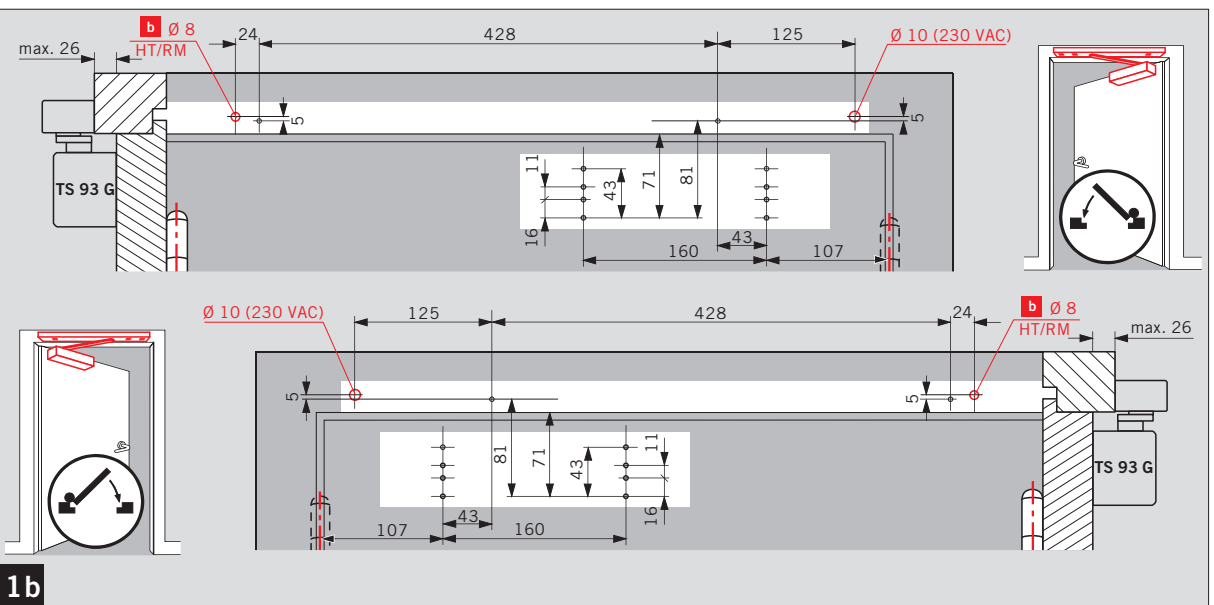
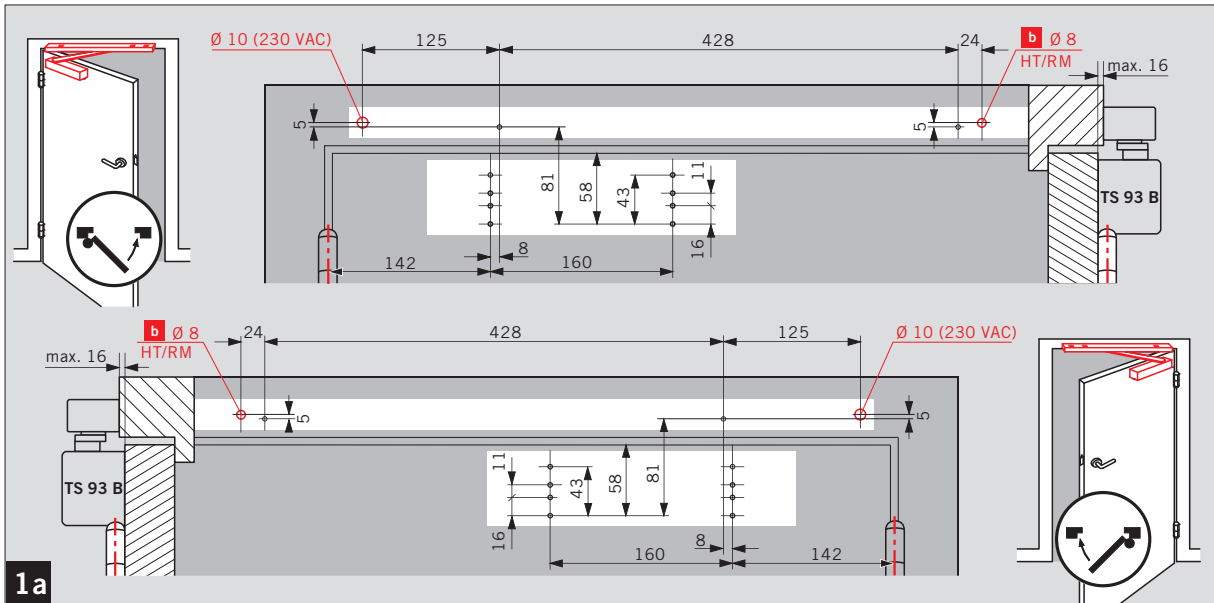
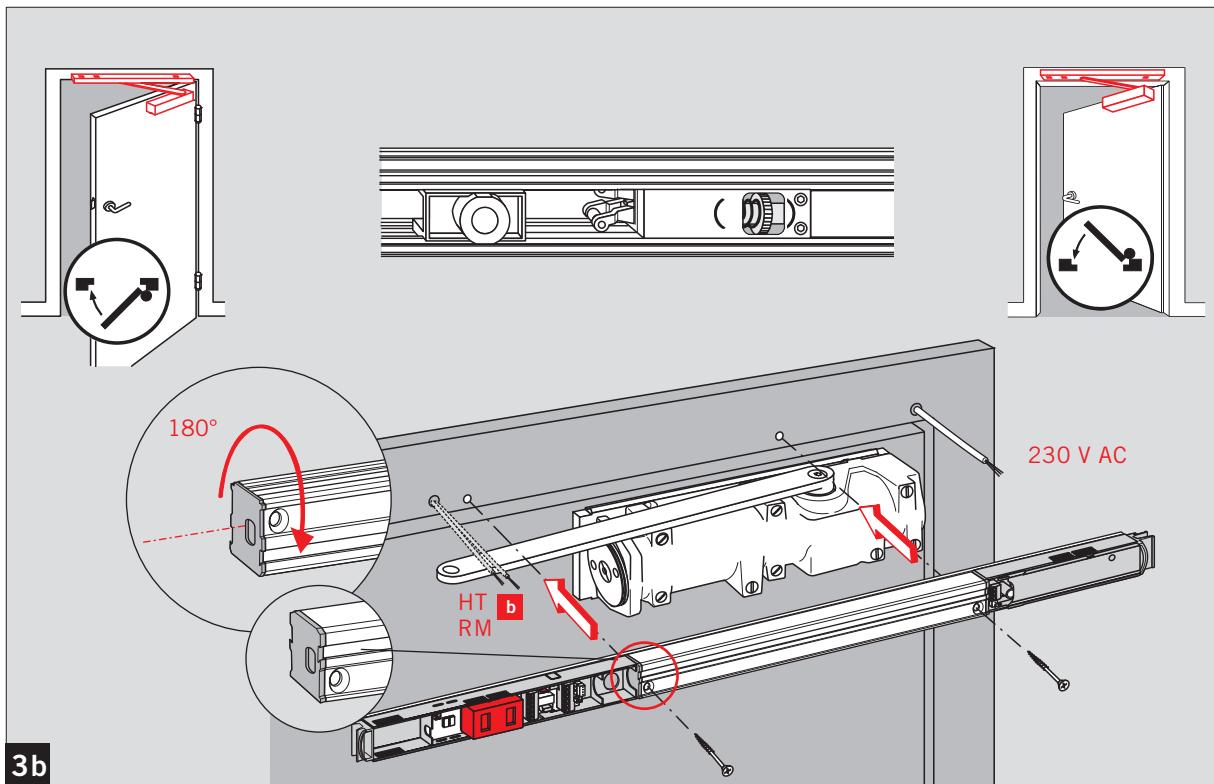
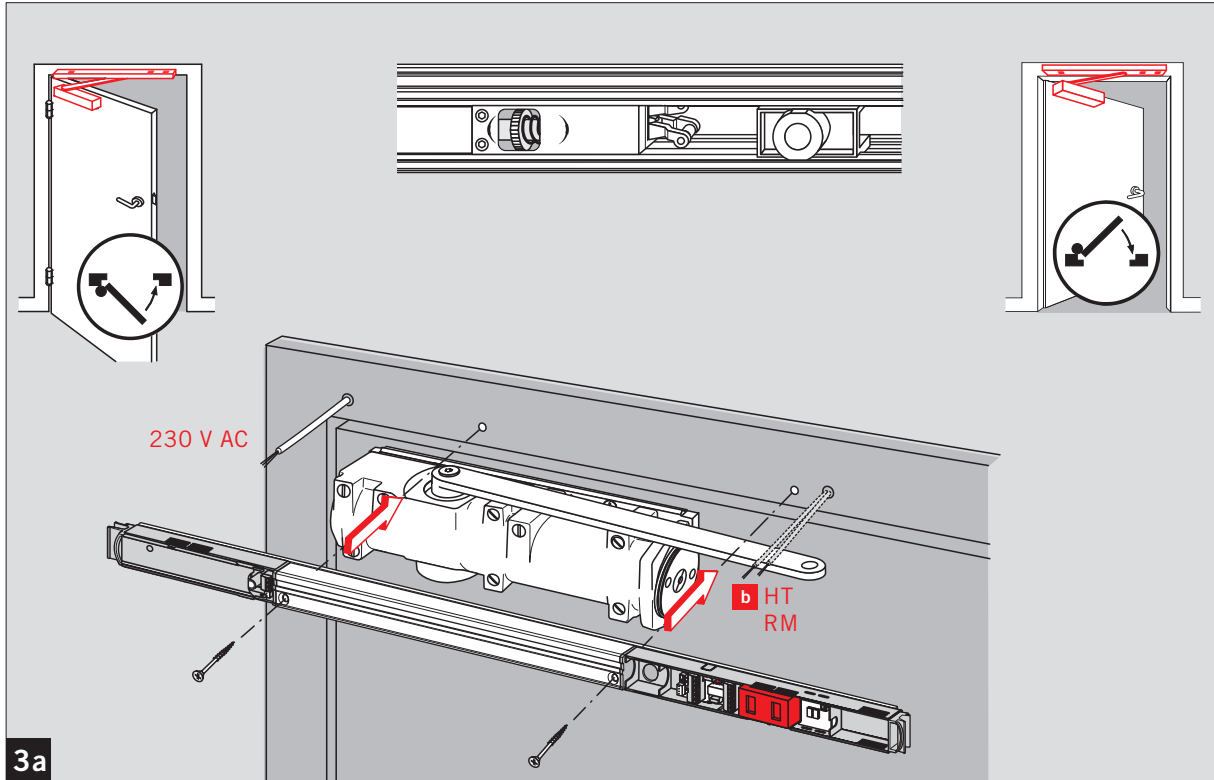
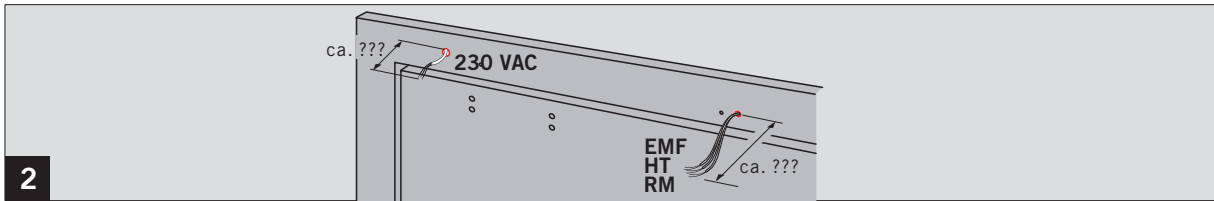


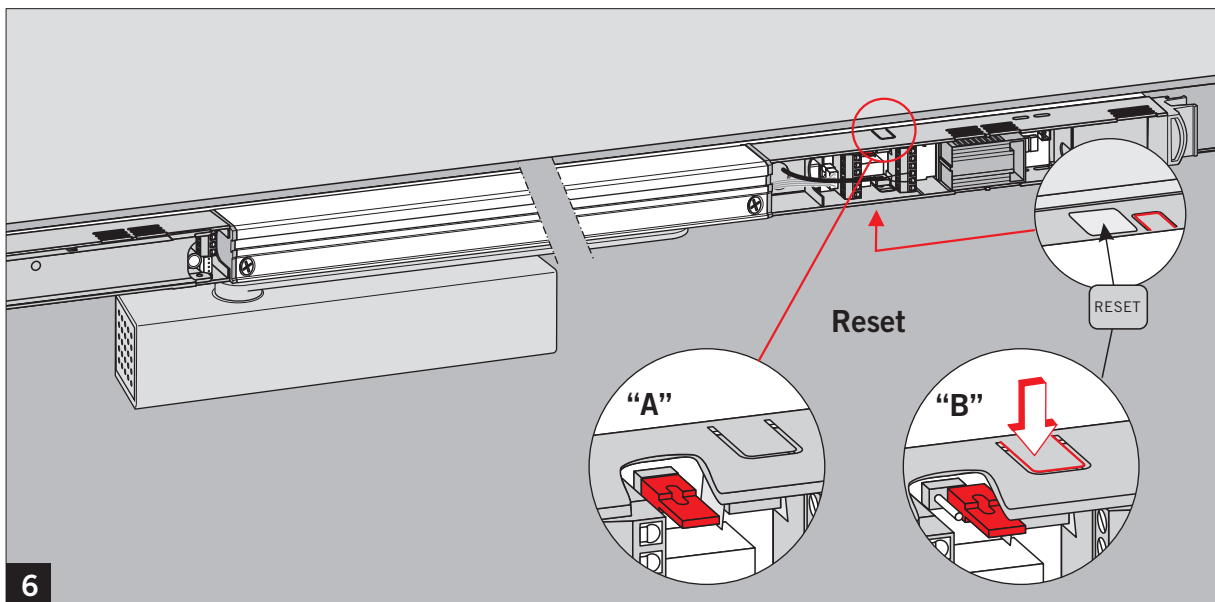
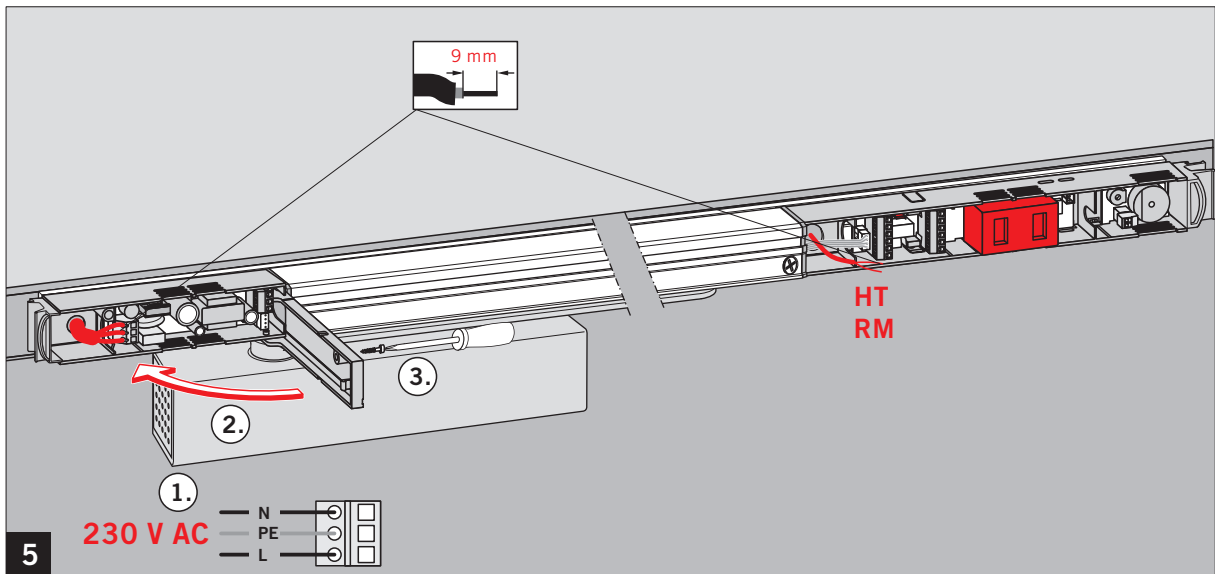
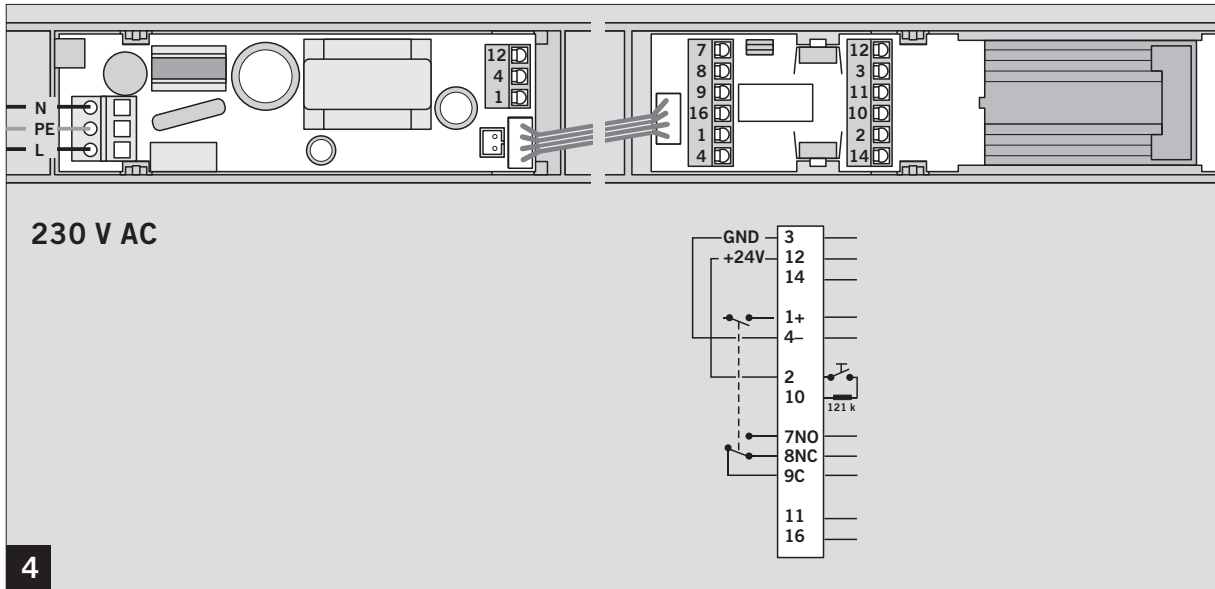
WN 056828 45532  
1 1/05

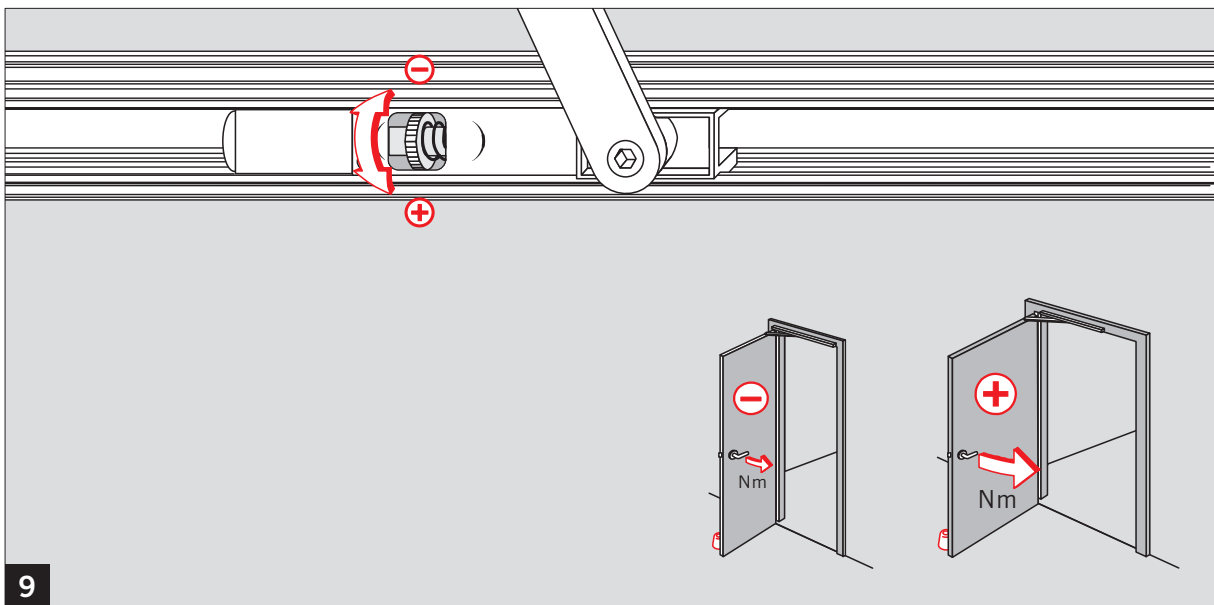
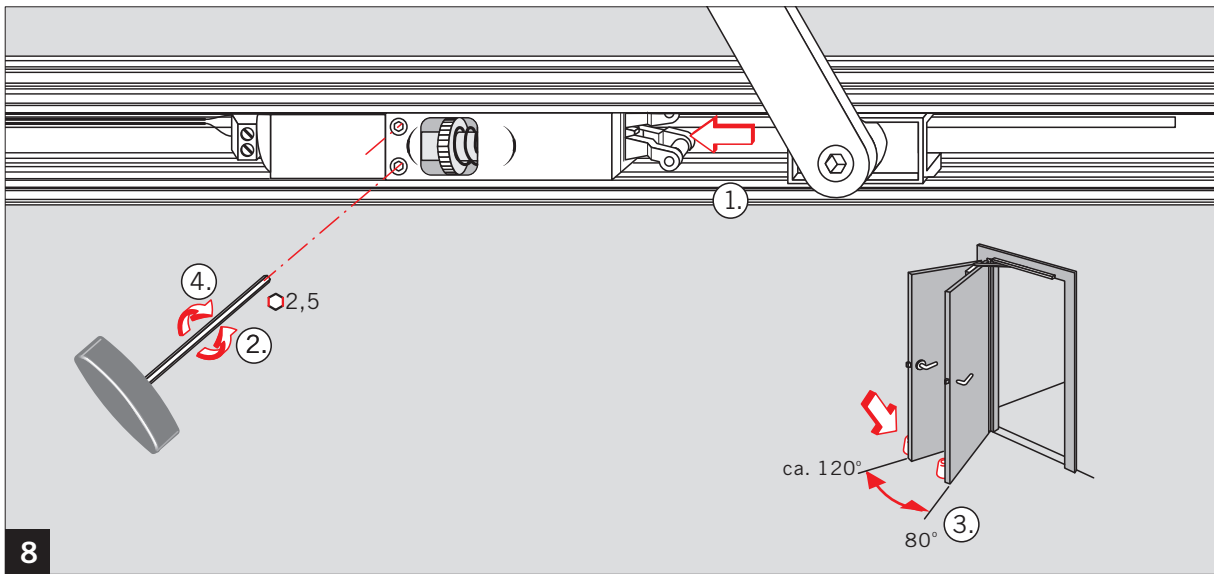
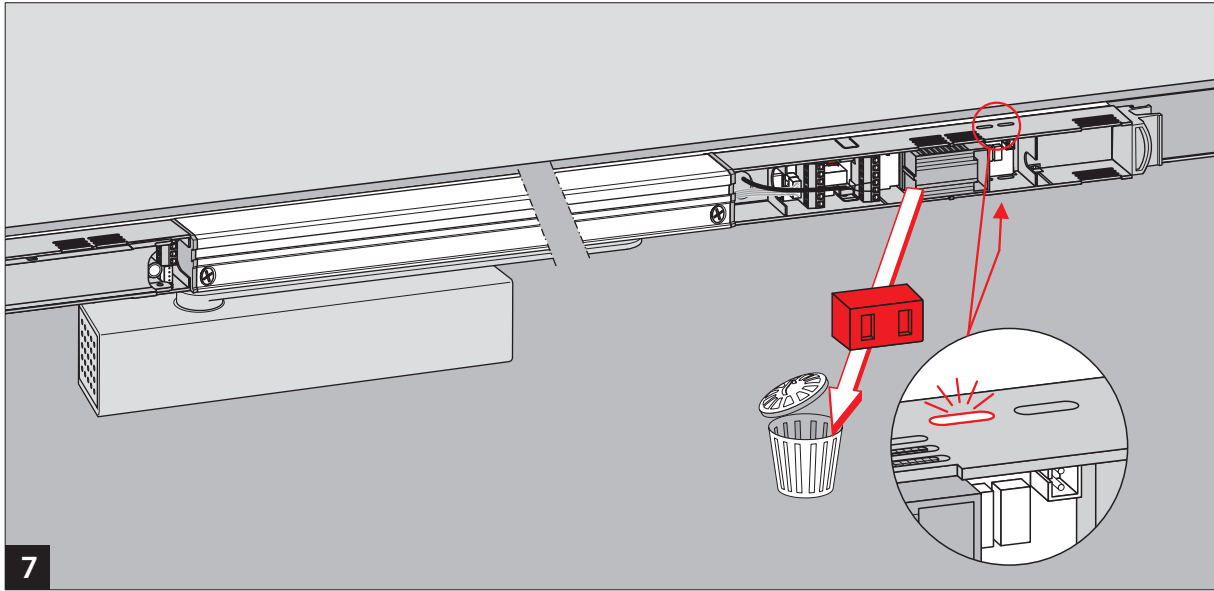


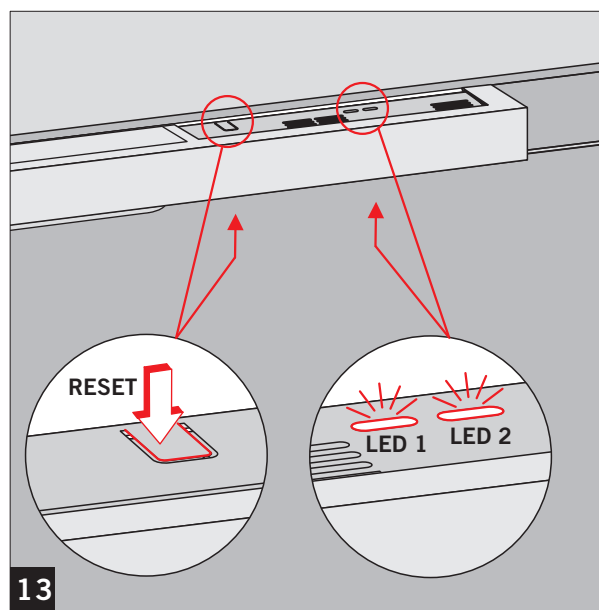
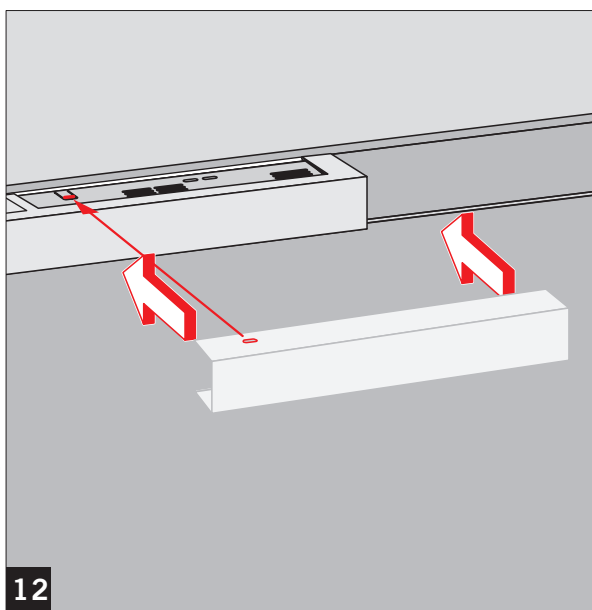
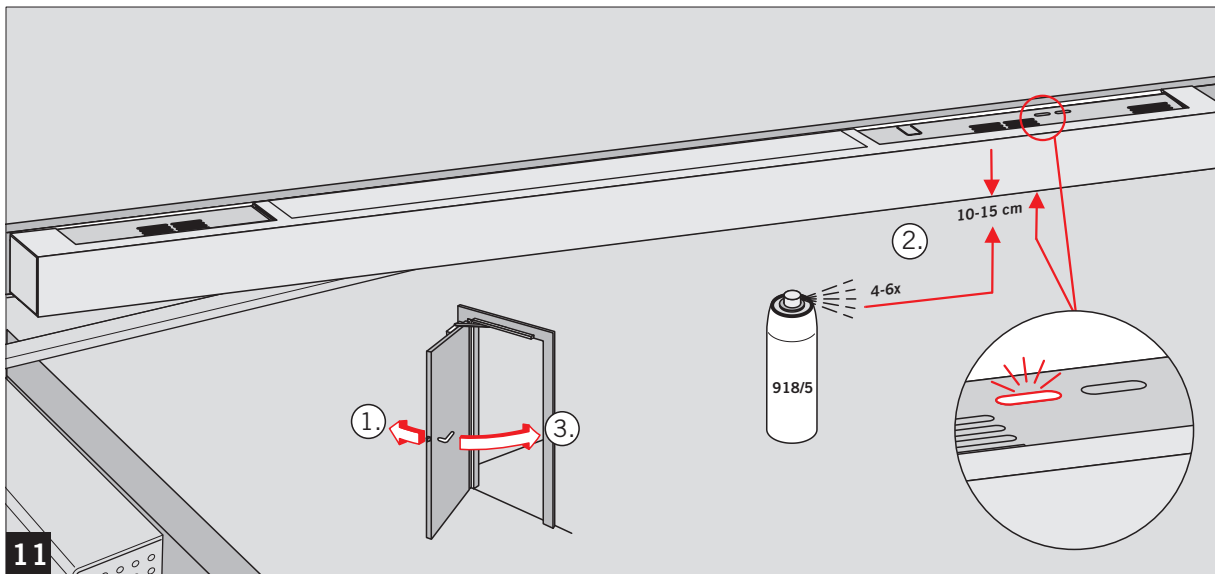
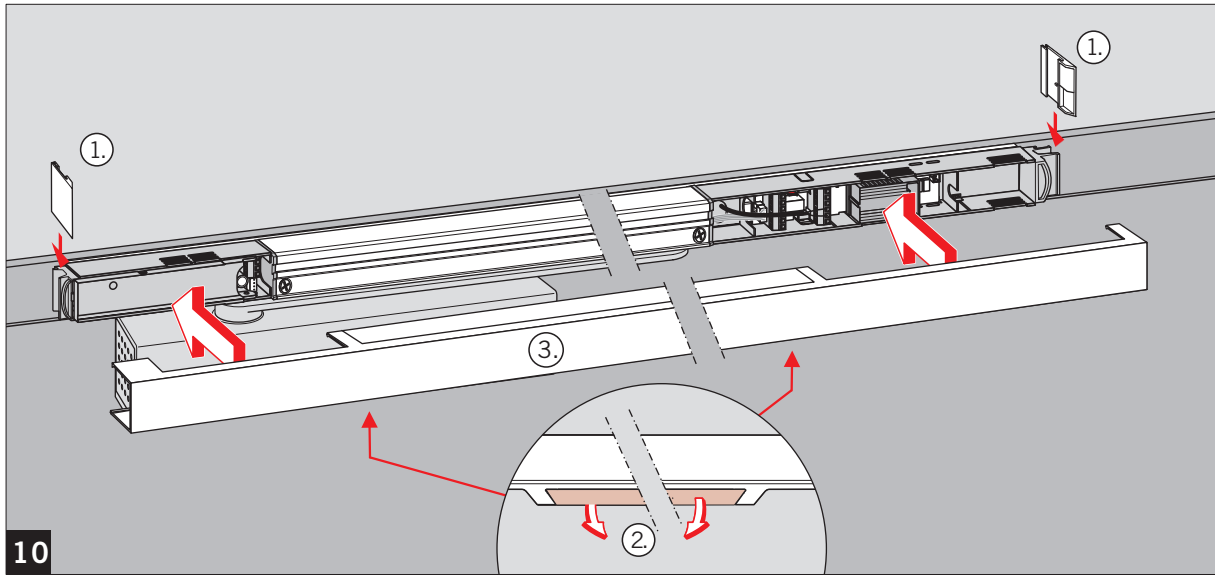
CE	DORMA GmbH + Co. KG				04				
	Postfach 4009 58 247 Ennepetal								
0432 - BPR 0025		EN 1155:1997+A1:2002		3	8	3-5	1	1	3
Dangerous substances: None									











Änderungen vorbehalten  
Subject to change without notice

12

13

WN 056829 45532  
 11/05

**MONTAGEANLEITUNG**
**Technische Daten EMR**


Eingang:	230 V AC +10%/-15%
	120 mA/28 VA / 50 Hz
Ausgang:	24 V DC /460 mA / 11 W
Schutzart:	IP 30
Schutzklasse:	II
Rauchscharter:	24 V DC/50 mA
Temperatur:	-20°C/+60°C


**Technische Daten EMF**


Betriebsspannung:	24 V DC
Leistungsaufnahme:	1,4 W
Einschaltdauer:	100 % ED
Auslösemoment:	ca. 25 - 65 Nm bei 90° Öffnungswinkel (abhängig von der am Schließer eingestellten Schließkraft).
Türöffnungswinkel:	max. 130°


Die Ansteuerung erfolgt über die Rauchmeldezentrale RMZ.



- **Arbeiten an Elektroanlagen dürfen nur von geschulten Fachkräften ausgeführt werden.**
- **Überprüfen, ob die bauseitige Stromzuführung (230 VAC) spannungslos geschaltet ist.**
- **Im Versorgungskreis muss ein Sicherungsautomat 10A/B vorhanden sein. Dieser dient gleichzeitig als Trennvorrichtung, um die RMZ spannungsfrei zu schalten.**
- **Zur Zugentlastung muss die Netzzuleitung vor dem EMR ausreichend befestigt werden.**
- **Der Querschnitt der Netzzuleitung (NYM) darf max. 1,5 mm<sup>2</sup> betragen. Der Schutzleiter wird nicht elektrisch verwendet. Die Klemme (PE) ist aber bei vorhandenem Schutzleiter zu verwenden.**
- **Brandmelder von Feststellanlagen dürfen keine weiteren Alarmierungseinrichtungen (z.B. Übertragungseinrichtungen für Brandmeldungen) ansteuern.** 
- **Wird als Option das Alarmmodul verwendet, ist das Verbindungskabel zum Rauchscharter über die Messkammer zu führen um die Raucheindringung nicht zu behindern. .**

- ① Rauchmeldezentrale
- ② Elektromagnetische Feststellvorrichtung
- ③ Rauchmelder
- ④ DORMA HT - Handauslösetaster für Feststellvorrichtungen.  
Dieser darf nicht durch die festgestellte Tür verdeckt werden. 

**a** Montage der Festellanlage EMR wenn die Unterflache der Decke auf einer oder auf beiden Seiten der Tür weniger als 1 m über der Sturzunterkante liegt. <sup>1)</sup>  
Entsprechende Anschlußpläne siehe separates Blatt.

**b** Ist die Unterflache der Decke auf einer oder auf beiden Seiten der Tür mehr als 1 m über der Sturzunterkante, sind zusätzlich zum Sturzmelder (EMR) zwei Deckenmelder anzubringen. <sup>1)</sup>  
Entsprechende Anschlußpläne siehe separates Blatt.

**1a Montage auf der Bandseite**

Befestigungspunkte für Schließer und Gleitschiene nach Schablone **TS 93 B** oder nach Maßbild bohren. Für bauseitige Stromzuführung 230 V AC Ø10 mm und für die Verbindung zu eventuell benötigten Deckenmeldern und Handtaster Ø 8 mm bohren und Kabel legen.

**1b Montage auf der Bandgegenseite**

Eignungsnachweis in Verbindung mit der jeweiligen Feuer-/Rauchschutztür erforderlich. Befestigungspunkte für Schließer und Gleitschiene nach Schablone **TS 93 G** oder nach Maßbild bohren. Für bauseitige Stromzuführung 230 V AC Ø10 mm und für die Verbindung zu eventuell benötigten Deckenmeldern und Handtaster Ø 8 mm bohren und Kabel legen..

**3a** Türschließer und Hebel nach Anleitung TS 93 montieren. EMR Einheit anschrauben. Hebel und Gleitstück der Gleitschiene nach Anleitung TS 93 verbinden und Türschließer einstellen.

**3b** Türschließer und Hebel nach Anleitung TS 93 montieren. Gleitschiene um 180° drehen. EMR Einheit anschrauben. Hebel und Gleitstück der Gleitschiene nach Anleitung TS 93 verbinden und Türschließer einstellen.

**4 Klemmenbelegung EMR**


3	Anschluss externe Melder mit Abschlusswiderstand <sup>2)</sup>	Gesamt-Ausgangsleistung max. 9,8 W
12		
14		
1 +	Ausgang 24 V DC	
4 -		
2	Externe Handauslösung mit Abschlusswiderstand <sup>2)</sup>	
10		
7 NO	Potentialfreier Wechsler Kleinspannung (SELV) 24V AC/DC, 2A	
8 NC		
9 C		
11	Potentialfreie Klemme Bus	
16		

<sup>2)</sup> siehe Anschlusspläne

<sup>1)</sup> Richtlinien für Feststellanlagen des Deutschen Instituts für Bautechnik, Berlin

- 5** Eventuell vorhandene Deckenmelder und/oder Handtaster anschließen - siehe Anschlußpläne. Abschlusswiderstände beachten!

RS-Alarmmodul (Option) einsetzen und anklemmen. Das Alarmmodul kann nicht verwendet werden, wenn die Relaiskontakte 7,8,9 bereits belegt sind.

Um die Schutzklasse II  (Schutzisolierung) einzuhalten, ist die 230 V Zuleitung doppelt isoliert bis zur Anschlußklemme zu verlegen.

Kabel abisolieren.

Kabel für die Stromzuführung anklemmen.

Berührungsschutz schließen und zuschrauben.

- 6** Reset (Wiederscharfschaltung) einstellen:

**Automatisches Reset - Steckbrücke in Stellung „A“ (Auslieferungszustand)**

Rauchmeldezentrale stellt sich nach erfolgter Alarmauslösung automatisch zurück, sobald kein Rauch bzw. Prüfgas mehr in der Rauchkammer ist. Betriebsanzeige leuchtet wieder grün.

**Hand Reset - Steckbrücke in Stellung „B“**

Eine manuelle Wiederinbetriebnahme ist vorgeschrieben bei Verwendung in Fluchtwegsicherungssystemen (gemäß IfBt Mitteilung 5/98, Pkt. 3.1.4).

Betriebsanzeige blinkt grün, sobald kein Rauch bzw. Prüfgas mehr in der Rauchkammer ist. Die Wiederscharfschaltung erfolgt über den Reset Taster.

- 7** Rote Schutzhaube von der Rauchmeldeeinheit entfernen.  
Spannung anlegen - Betriebsanzeige leuchtet grün.

- 8** Feststellpunkt einstellen:  
Türflügel öffnen und einrasten ①.  
Schrauben lösen ②.  
Tür auf gewünschten Feststellwinkel öffnen und festhalten ③.  
**Hinweis:** Bei der Einstellung der Feststelleinheit auf max. Türöffnungswinkel darauf zu achten, daß das Kabel nicht eingeklemmt wird.  
Schrauben wieder festziehen ④.

**Die Tür kann maximal bis zum gewählten Feststellpunkt geöffnet werden. An dieser Position Türstopper setzen ⑤.**

- 9** **Ausrückkraft einstellen:**  
Je nach Türbreite und gewählter Schließergröße Ausrückkraft einstellen.  
Nach DIN EN 1155 soll das Ausrückmoment bei 90° Türöffnungswinkel zwischen 40 - 120 Nm liegen.



**Eine zu hoch eingestellte Kraft kann zu Beschädigungen an den Türbändern und Befestigungselementen des Türschließsystems führen.**

- 10** Endkappenblenden aufclippen.  
Markierte Aussparung an der Verkleidung ausbrechen. Verkleidungen aufclippen.

- 11** Funktionsprüfung



**Anwendungs- und Sicherheitshinweise auf dem Prüfgas und Sicherheitsdatenblatt beachten.**

Türflügel öffnen und feststellen.

Prüfgas (Hekatron 918/5) aus ca. 10-15 cm Entfernung in Richtung Rauchkammer sprühen.

Nach ca. 4-6 kurzen Sprühstößen schaltet die Betriebsanzeige auf Alarm (rot) um. Ist die RMZ mit dem RS-Alarmmodul (Option) ausgestattet wird der Alarm auch akustisch angezeigt.

Die Feststellvorrichtung wird stromlos geschaltet und die Tür wird geschlossen.


- 12** Mitgelieferte Staubschutzhaube aufstecken, damit während weiterer Rohbauarbeiten kein Staub in den Rauchmelder gelangt.  
Vor der endgültigen Inbetriebnahme ist die Staubschutzhaube zu entfernen und eine weitere Funktionsprüfung gemäß Punkt 11 durchzuführen.

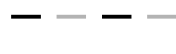
- 13** Funktionen der LED's

LED an  LED aus 

**Betriebsanzeige LED 1 (grün/rot)**


Betrieb: grün 


Alarm: rot 

Handreset erforderlich: blinkt grün   
(siehe auch Punkt 6)

**Wartungsanzeige LED 2 (gelb)**

Fällige Wartung: blinkt 

Verschmutzung: blinkt 

Störung: Dauer 

**ABNAHMEPRÜFUNG UND WARTUNG**



Merkblatt über die Verwendung von Feststellanlagen.



**Wird der Sturzmelder EMR in Räumen mit großem Staubanfall eingesetzt, sind die vorgeschriebenen Wartungsintervalle unbedingt einzuhalten, oder ggf. sogar zu verkürzen, da Staubablagerungen im Melder zu Fehlauslösungen führen können.**

**WEITERE HINWEISE/VORSCHRIFTEN**



Zulassungsbescheid

Merkblatt über die Verwendung von Feststellanlagen. Richtlinien für Feststellanlagen des Deutschen Instituts für Bautechnik, Berlin.