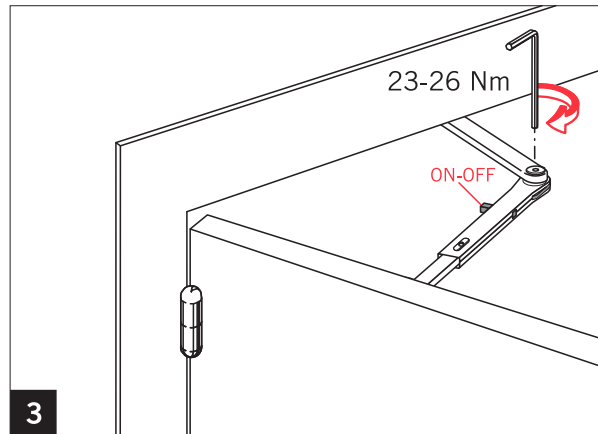
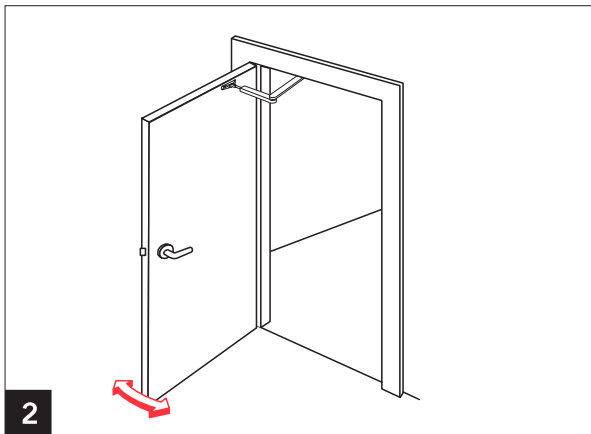
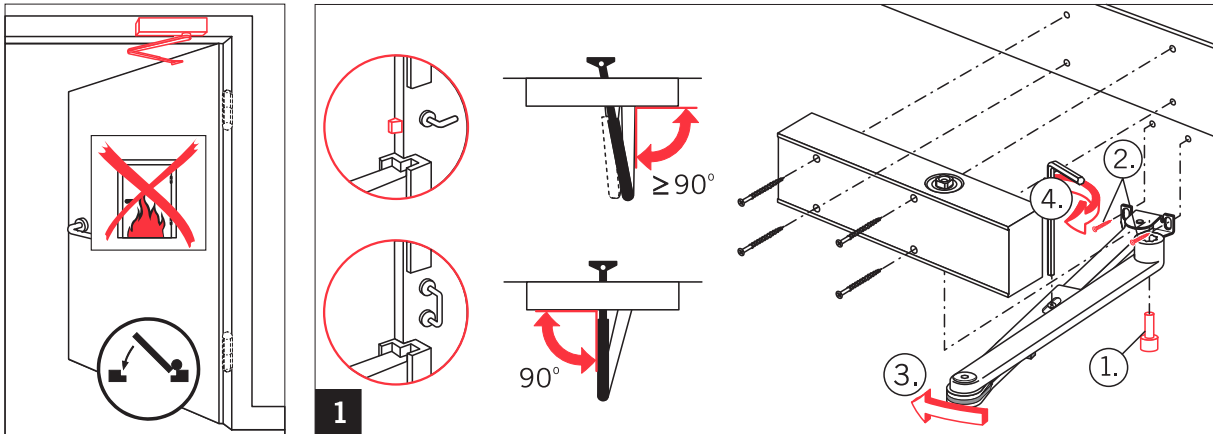
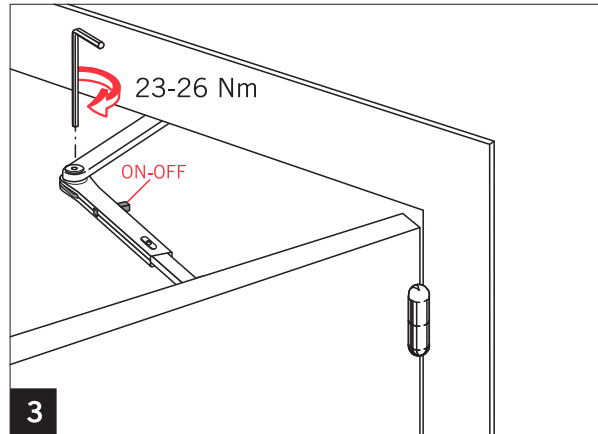
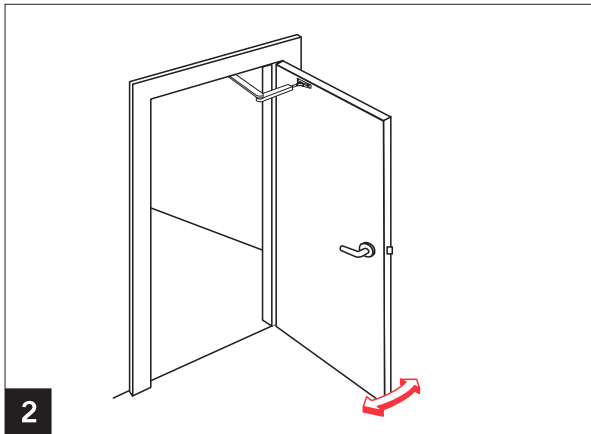
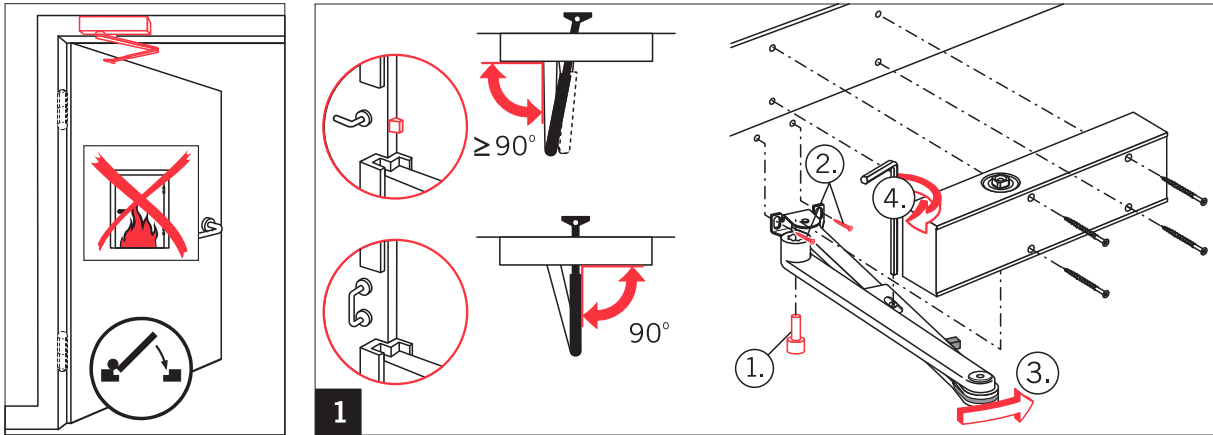


# TS 73V / TS 83 Rastfeststellarm / Hold-open arm

WN 055903 45532 - 2018-12

EN



Änderungen vorbehalten  
Subject to change without notice