

CE	dormakaba Deutschland GmbH	04
	Postfach 4009	
	58 247 Ennepetal	
0432-CPR-00026-37	EN 1154:1996/A1:2002/AC:2006	4 8 3 1 1 3
DDP_0013		

IMPORTANT

READ CAREFULLY BEFORE USE

KEEP THE MANUAL FOR FUTURE REFERENCE

"Original instruction manual"

Target group

The door closer may only be installed by technically trained specialists.

Intended use

The TS 91 is exclusively aimed to be used for the controlled closing of single-action doors.

Limitation of liability

The TS 91 may only be used in accordance with its intended use. Modifications to the product or the use of accessories not approved by the manufacturer are not permitted.

Installation instructions

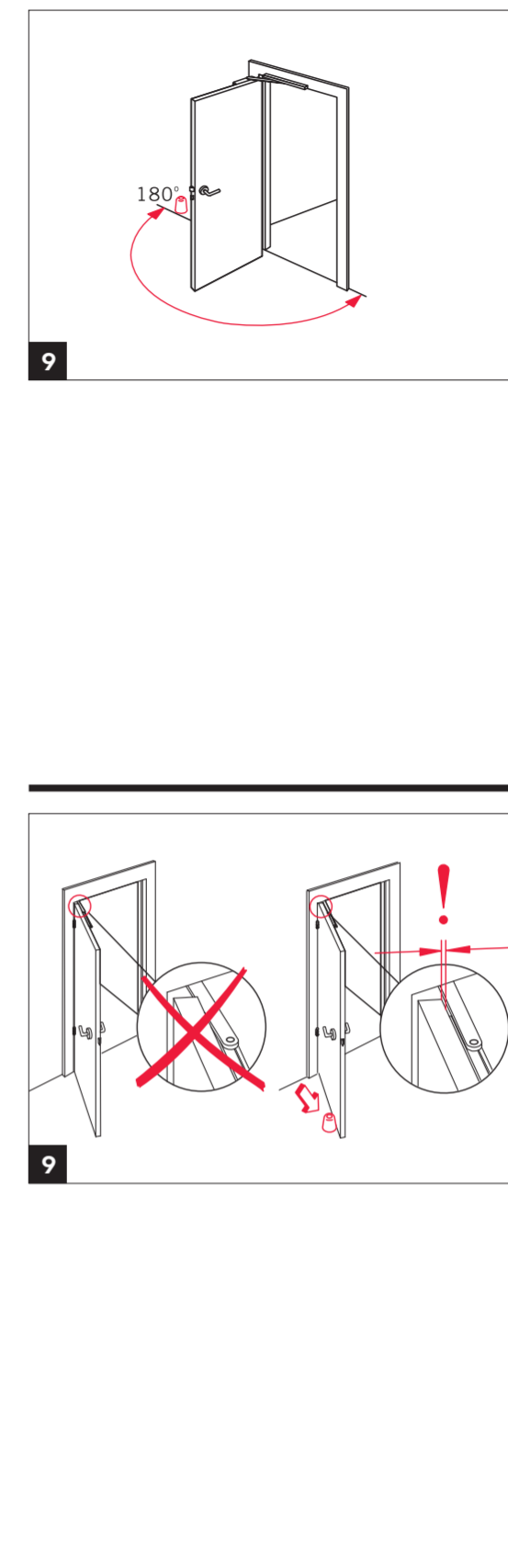
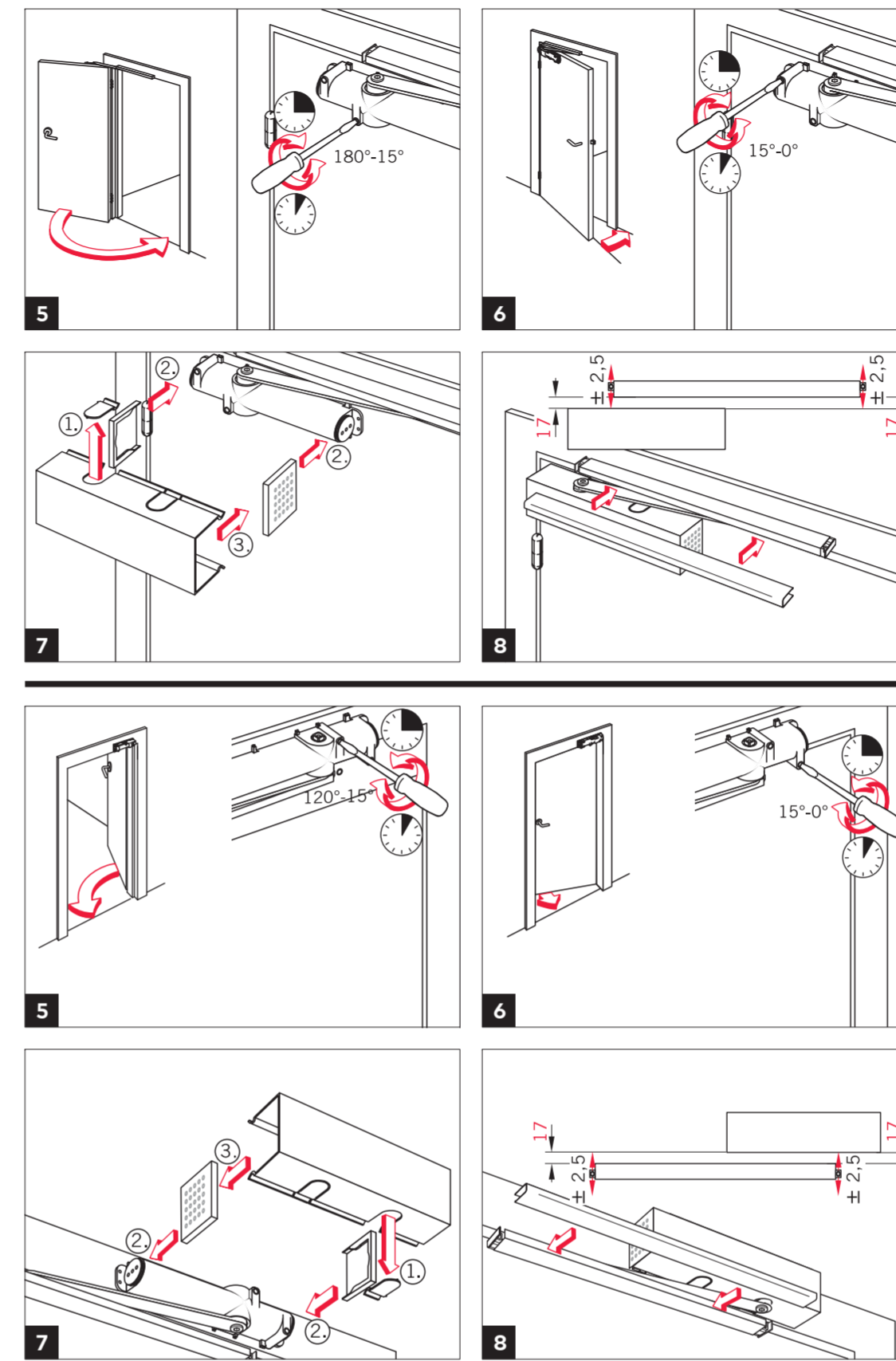
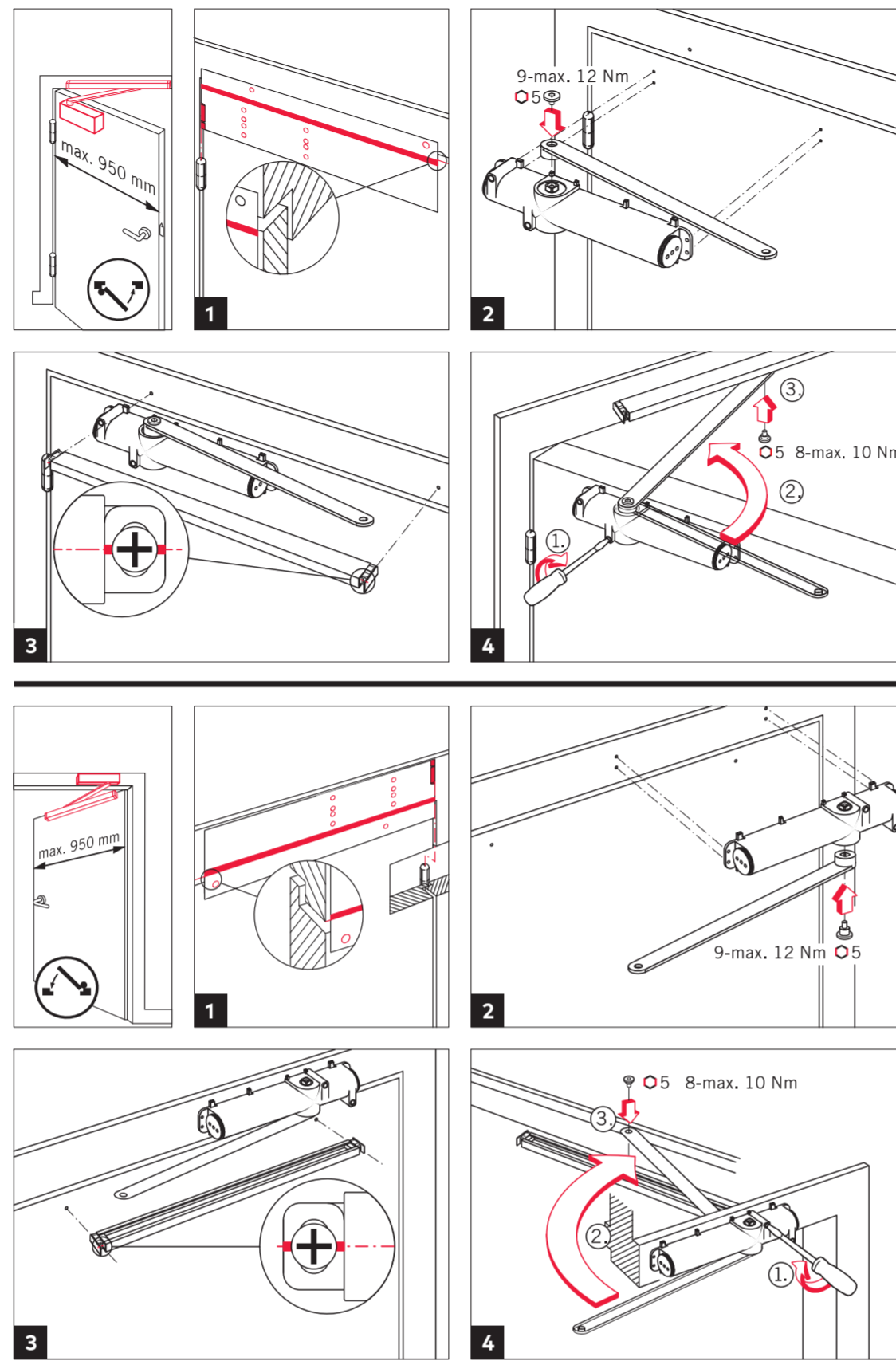
The illustrations in this manual show the installation for DIN-L and DIN-R.

TS 91 B EN 3

WN 058648 45532
2019-02

EN

Mounting instructions



TS 91 B EN 3

WN 058648 45532

2019-02

2

TS 91 B EN 3

WN 058648 45532

2019-02

3

TS 91 B EN 3

WN 058648 45532

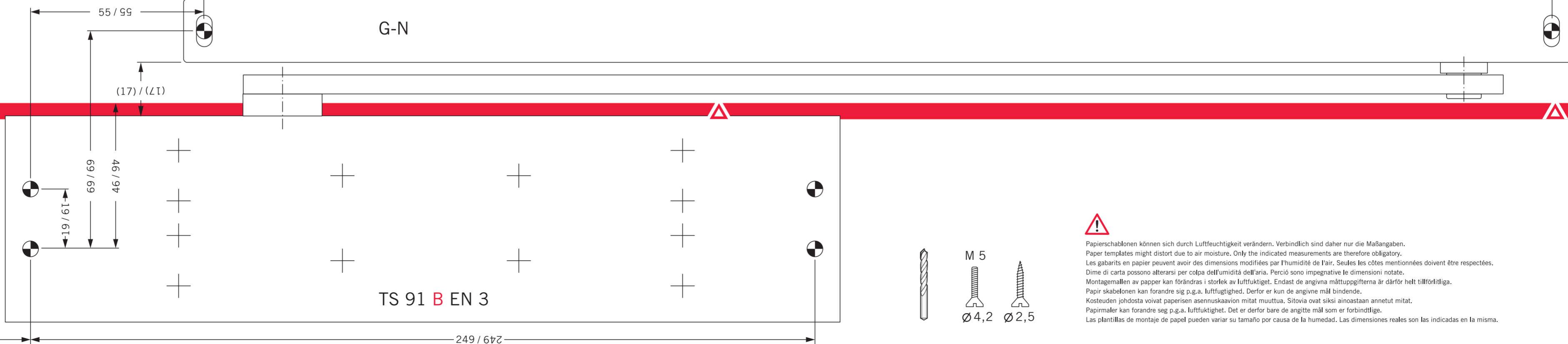
2019-02

4

150 / 051

428 / 828

G-N

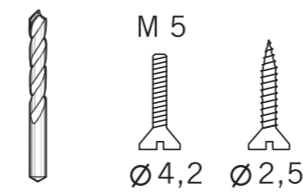


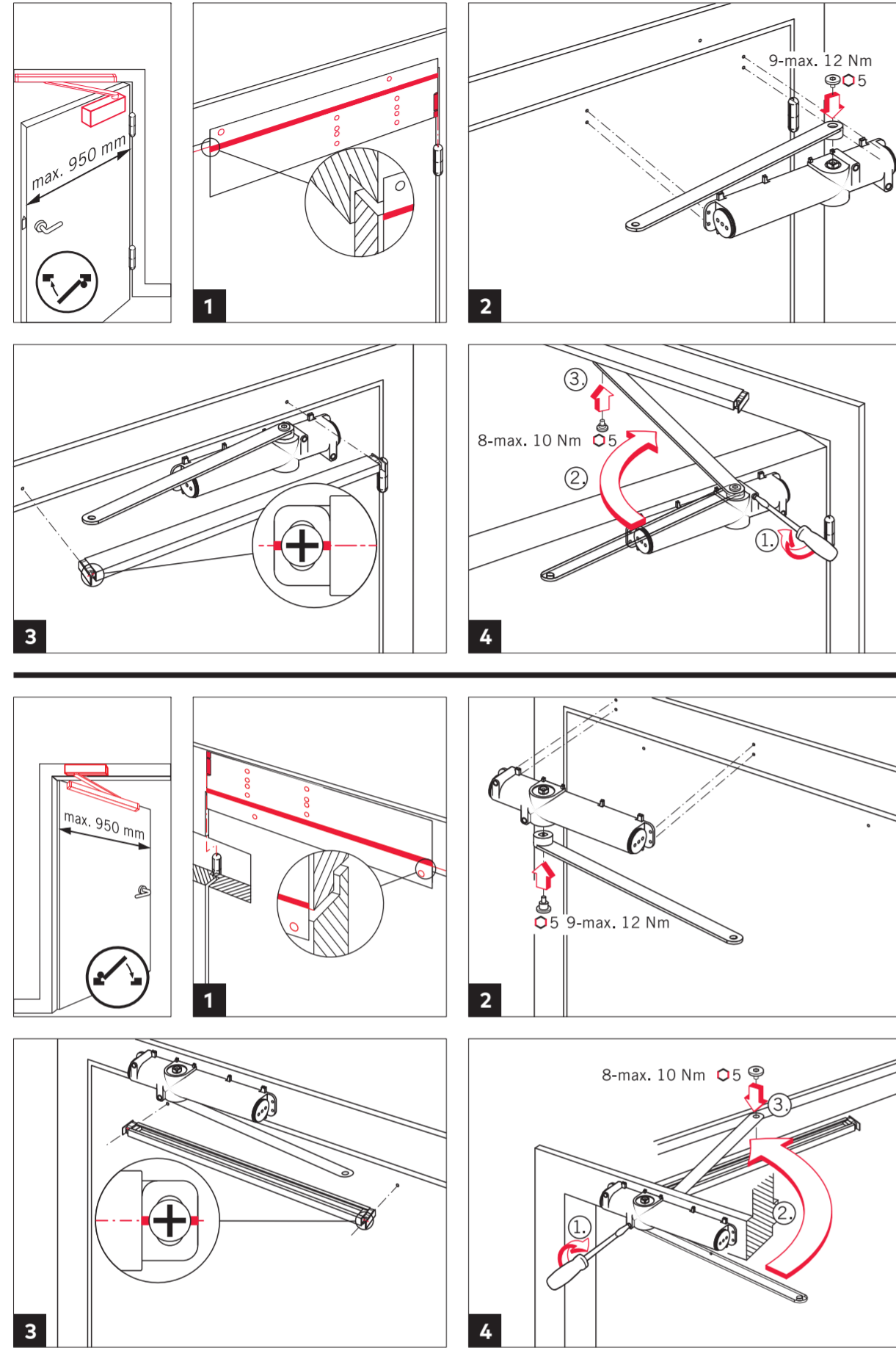
TS 91 B EN 3

249 / 672

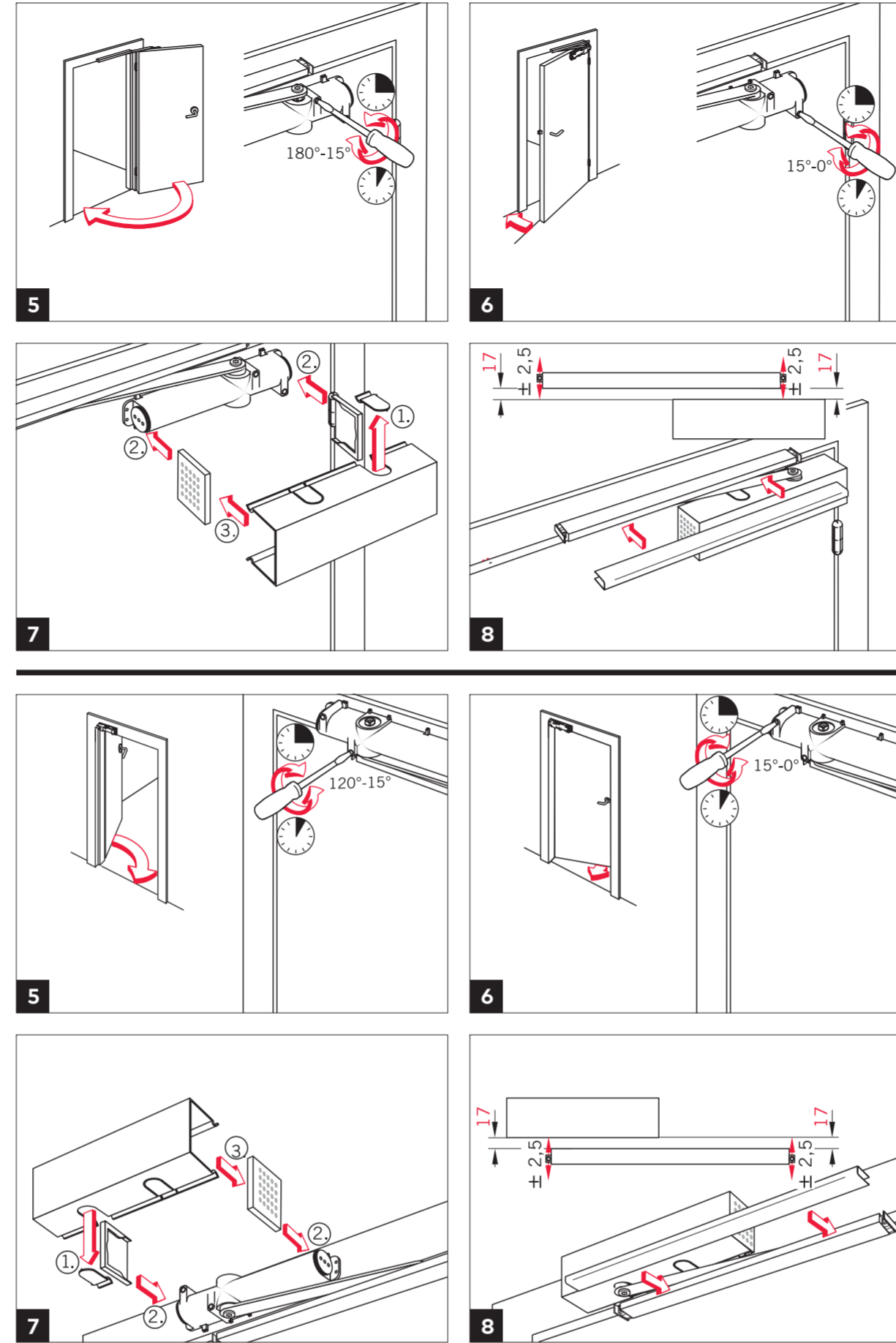


Papiersablonen können sich durch Luftfeuchtigkeit verändern. Verbindlich sind daher nur die Maßangaben.
 Paper templates might distort due to air moisture. Only the indicated measurements are therefore obligatory.
 Les gabarits en papier peuvent avoir des dimensions modifiées par l'humidité de l'air. Seules les cotes mentionnées doivent être respectées.
 Dime di carta possono alterarsi per colpa dell'umidità dell'aria. Perciò sono impegnative le dimensioni notate.
 Montagemallen av papper kan förändras i storlek av luftfuktighet. Endast de angivna måttuppgifterna är därför helt tillförlitliga.
 Papir skabelonen kan forandre sig p.g.a. luftfugtighed. Derfor er kun de angivne mål bindende.
 Kosteuuden johdosta voivat paperisen asennuskaavion mitat muuttua. Sitovia ovat siksi ainoastaan annetut mitat.
 Papirmaler kan forandre seg p.g.a. luftfugtighet. Det er derfor bare de angitte mål som er forbindtligte.
 Las plantillas de montaje de papel pueden variar su tamaño por causa de la humedad. Las dimensiones reales son las indicadas en la misma.





TS 91 B EN 3 WN 058648 45532 2019-02 5

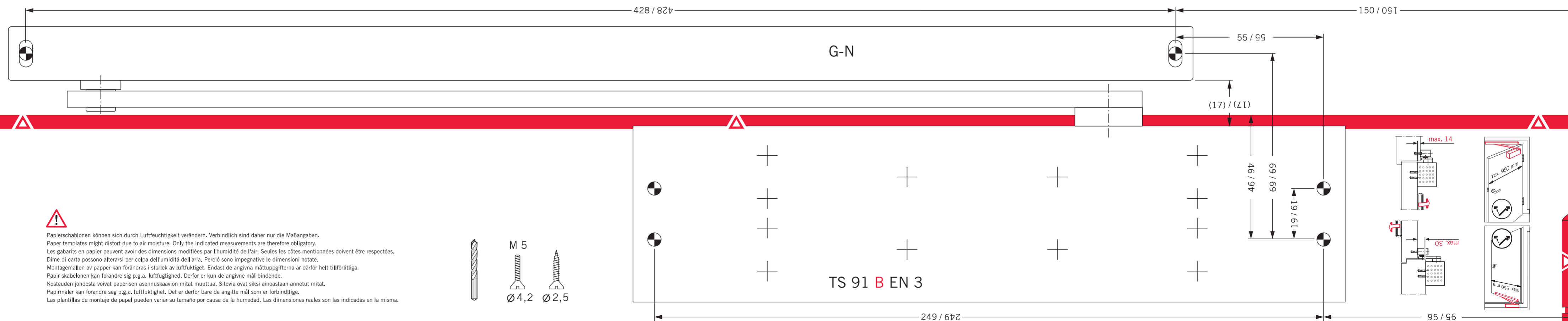


TS 91 B EN 3 WN 058648 45532 2019-02 6



Anderungen vorbehalten
Subject to change without notice

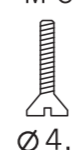
dormakaba Deutschland GmbH DORMA Platz 1 58256 ENNEPETAL Tel. +49 2333 793-0 Fax +49 2333 793-4950
www.dormakaba.com



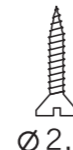
Papiersablonen können sich durch Luftfeuchtigkeit verändern. Verbindlich sind daher nur die Maßangaben.
Paper templates might distort due to air moisture. Only the indicated measurements are therefore obligatory.
Les gabarits en papier peuvent avoir des dimensions modifiées par l'humidité de l'air. Seules les cotes mentionnées doivent être respectées.
Dime di carta possono alterarsi per colpa dell'umidità dell'aria. Perciò sono impegnative le dimensioni notate.
Montagemallén en papper kan förändras i storlek av luftfuktighet. Endast de angivna måttuppgifterna är därför helt tillförlitliga.
Papir skabelonen kan forandre sig p.g.a. luftfugtighed. Derfor er kun de angivne mål bindende.
Kosteuden johdosta voivat paperisen asennuskaavion mitat muuttua. Sitovia ovat siksi ainoastaan annetut mitat.
Papirmaler kan forandre seg p.g.a. luftfuktighet. Det er derfor bare de angitte mål som er forbindtlige.
Las plantillas de montaje de papel pueden variar su tamaño por causa de la humedad. Las dimensiones reales son las indicadas en la misma.



M 5



Ø4,2



Ø2,5