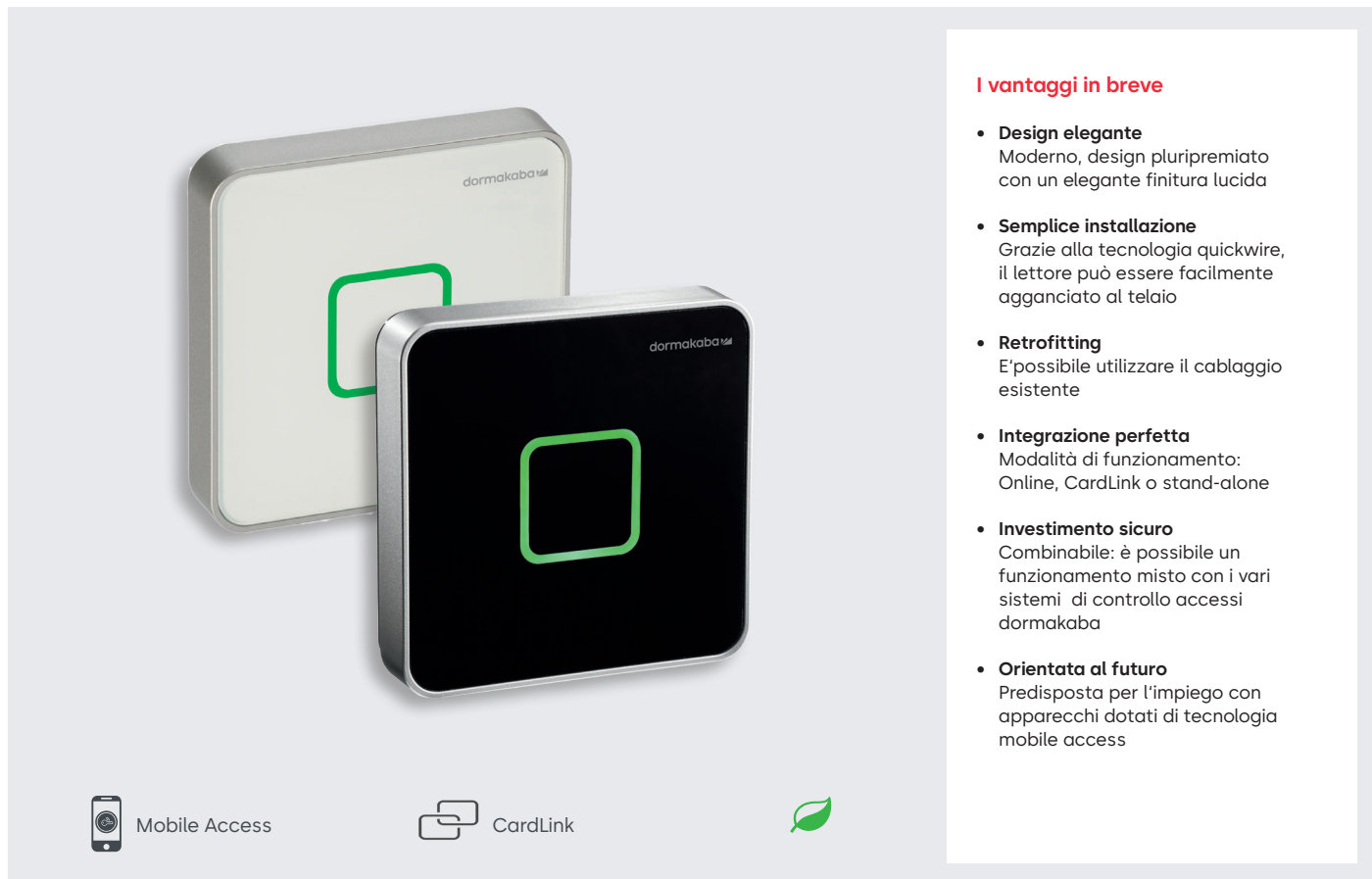


# Lettoce compatto dormakaba 91 10



## I vantaggi in breve

- **Design elegante**  
Moderno, design pluripremiato con un'elegante finitura lucida
- **Semplice installazione**  
Grazie alla tecnologia quickwire, il lettore può essere facilmente agganciato al telaio
- **Retrofitting**  
E' possibile utilizzare il cablaggio esistente
- **Integrazione perfetta**  
Modalità di funzionamento: Online, CardLink o stand-alone
- **Investimento sicuro**  
Combinabile: è possibile un funzionamento misto con i vari sistemi di controllo accessi dormakaba
- **Orientata al futuro**  
Predisposta per l'impiego con apparecchi dotati di tecnologia mobile access

### Premiato per il design ed eleganza

Il lettore compatto dormakaba 91 10 con l'elegante finitura lucida può essere integrato armoniosamente in edifici già esistenti. Una segnalazione visiva ed acustica indica se l'accesso è consentito o negato. Il lettore è facile da utilizzare: basta semplicemente presentare una scheda, portachiavi o chiave con chip RFID al lettore ed entrare.

### Integrazione flessibile

Il lettore compatto dormakaba 91 10 può essere integrato in tutti i sistemi dormakaba, sia on line che stand-alone.

Il connettore quickwire semplifica l'installazione e la manutenzione. Il lettore viene semplicemente agganciato al pannello posteriore pre-cablato o al distanziale.

### Campi di applicazione

Il lettore dormakaba 91 10 si adatta a qualsiasi presa elettrica standard ed è disponibile in due modelli:

- con un telaio distanziatore per installazioni in ambienti interni
- con pannello posteriore e guarnizione per l'utilizzo ambienti esterni protetti.

dormakaba 91 10 può essere utilizzato in molti modi. Può essere utilizzato sia come lettore per gestire l'organizzazione o per il controllo degli accessi in combinazione con un access manager in aree protette.

### Campi di applicazione

- Edifici per uffici
- Porte automatiche
- Ascensori
- Porte per garage
- Barriere Parcheggio
- Aree di ingresso
- Porte con serrature motorizzate

## Guida utente intuitiva

Dopo aver avvicinato il supporto di accesso con chip RFID al lettore, una segnalazione acustica e visiva (verde/rosso) indica se l'accesso è consentito o negato. L'accesso all'area desiderata può essere effettuato attraverso barriere di parcheggio, porte scorrevoli automatiche, ascensori, barriere o porte con serrature motorizzate o apriporta.

## Versatile

Il lettore compatto dormakaba 91 10 è installabile in ambienti interni o in aree esterne protette. Inoltre, il lettore può essere utilizzato in modalità dormakaba CardLink (AoC), come lettore di convalida: le autorizzazioni ai componenti stand alone ed i profili orari sono salvate sul supporto di accesso, e le schede di accesso smarrite scadono automaticamente. Nelle aree interne, i campi di applicazione possibili del lettore sono la gestione di ascensori e porte scorrevoli. Poiché le autorizzazioni vengono verificate elettronicamente, è possibile definire aree e fasce orarie di accesso.

## Impiego scalabile

Il lettore compatto dormakaba 91 10 è idoneo sia per singoli punti di accesso sia come elemento di un impianto di grandi dimensioni. Sono disponibili diverse versioni di firmware con differenti possibilità di programmazione, a seconda delle dimensioni e delle esigenze dell'impianto.

## Adattabile

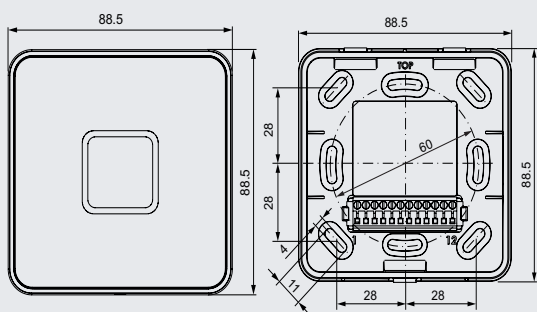
Il lettore può essere sostituito in impianti esistenti in maniera rapida e semplice, e grazie a una facile sostituzione del firmware può essere perfettamente integrato nei diversi sistemi dormakaba.

## Un portfolio universale

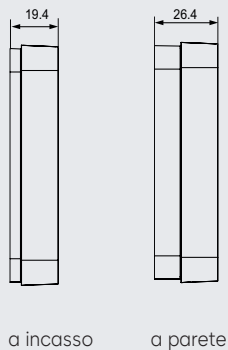
La gamma di prodotti dormakaba comprende dispositivi tra loro combinabili che si contraddistinguono per lo stesso design di alta qualità.

**Attenzione:** il raggio di azione efficace disponibile per il prodotto è in funzione del contesto di sistema nel quale è utilizzato.

Lettore compatto dormakaba 91 10  
Pannello frontale e posteriore



Vista laterale



## Il nostro impegno per la sostenibilità

dormakaba si impegna per uno sviluppo sostenibile lungo tutta la catena del valore.

Per dare evidenza degli impatti ambientali di prodotto durante l'intero ciclo di vita e sulla sua impronta ecologica, dormakaba fornisce apposite Dichiarazioni Ambientali di Prodotto (EPD). Puoi trovare l'EPD e maggiori informazioni sul nostro impegno per la sostenibilità qui o tramite il codice QR.



## Dotazione tecnica

### Supporta tutte le tecnologie RFID

- LEGIC (advant & prime)
- MIFARE (DESFire & Classic)
- OSS-SO Version 2021-06 (LEGIC advant, MIFARE DESFire)

### Design / materiali/ dimensioni

- Montaggio a incasso type UP (pannello posteriore guarnizione): 88,5 x 88,5 x 19,4 mm (W x H x D)
- Montaggio a parete type AP (distanziale): 88,5 x 88,5 x 26,4 mm
- Pannello frontale: policarbonato; colore: RAL 9005 nero corvino, RAL 9016 bianco
- Cornice: in materiale plastico; colore: RAL 9006 bianco alluminio
- Pannello posteriore/distanziale: colore: RAL 9005, RAL 9016

### Interfacce

- RS-485: collegamento al computer host; isolamento galvanizzato, differenziale
- 2 ingressi binari: max. 5 VDC
- 1 uscita relè: max. 34 VDC/ 60W, max. 27 VAC/60 VA

### Alimentazione

- 12 – 27 VAC, 50/60 Hz o 10 – 34 VDC
- Potenza assorbita: 1.2 W, max. 2.2 W
- In assenza di alimentazione, l'orologio continua a funzionare max. 120 ore

### Condizioni di esercizio

- Temperature: da - 25 °C a + 70 °C
- Classe di protezione: versione montaggio a incasso: IP54 - versione montaggio a parete: IP40
- Umidità: da 0 a 95 %, non condensata

Per maggiori dettagli e codici d'ordine, consultare il corrispondente catalogo o la descrizione del sistema dormakaba

Con riserva di modifiche tecniche.

© 2023 dormakaba. Aggiornato al 07/2023



**Avete domande? Saremo lieti di offrirvi consulenza, vi aspettiamo.**

dormakaba Italia S.r.l. | IT-Milano (MI) · T +39 02 494842 | IT-Castel Maggiore (BO) · T +39 051 4178311 | info.it@dormakaba.com | www.dormakaba.it  
dormakaba Schweiz AG | Mühlebühlstrasse 23 | CH-8620 Wetzikon | T +41 848 85 86 87 | info.ch@dormakaba.com | www.dormakaba.ch